
O QUE VEMOS QUANDO PROJETAMOS A LUZ DO SOL COM UM ESPELHO PLANO: MANCHAS LUMINOSAS OU IMAGENS?

Fernando Lang da Silveira

Instituto de Física – UFRGS

Porto Alegre - RS

Rolando Axt

Departamento de Física, Estatística e Matemática – UNIJUÍ

Ijuí - RS

Resumo

Ao refletir a luz do Sol, um espelho plano forma manchas luminosas sobre um anteparo. Contudo, dependendo da distância até o anteparo e do tamanho do espelho, é possível se obter com ele imagens reais do Sol, a exemplo do que acontece em uma câmara escura com orifício. Essa questão é discutida, no presente trabalho, com base no modelo dos raios de luz assumido pela Óptica Geométrica. Também são sugeridas algumas atividades práticas muito simples de serem realizadas.

1. Introdução

O presente texto trata de responder à seguinte questão, proposta a alunos do curso de Licenciatura em Física da UFRGS, numa disciplina destinada a aprofundar a discussão de tópicos de Física Geral:

Uma criança brinca com um espelho plano de bolso, projetando em uma parede distante a luz que vem diretamente do Sol (a distância do espelho até a parede é muito maior do que o tamanho do espelho). A fim de obter manchas luminosas de formas diferentes, a criança cobre o espelho inicialmente com uma folha de cartolina preta onde recortou um orifício com forma de estrela; depois, com outras folhas, onde recortou figuras diferentes. Surpreendentemente as manchas na parede não reproduzem a forma dos orifícios, mas aparecem, todas elas, redondas. Como se explica isso? Será a mancha luminosa sempre redonda, independentemente da forma do orifício? Dependerá o tamanho da mancha luminosa do tamanho do orifício?

A motivação para produzir o texto surgiu em consequência das dificuldades que os alunos tiveram em compreender e elucidar esse problema. A resposta foi elaborada com base no modelo dos raios de luz assumido pela Óptica Geométrica, sendo complementada por algumas atividades práticas fáceis de serem realizadas. O ponto de partida é uma explicação para o funcionamento da câmara escura com orifício.

II. A câmara escura com orifício

Para explicar o funcionamento de uma câmara escura, costuma-se imaginar que a luz proveniente de um objeto atinge um orifício muito pequeno (puntual) existente em uma parede opaca à luz. Idealmente supõe-se que, dentre todos os raios luminosos oriundos de cada ponto do objeto, apenas um atravessará o orifício. Se cada um desses raios incidir sobre um anteparo colocado do outro lado do orifício, a luz produzirá uma imagem do objeto no anteparo: a cada ponto do objeto corresponderá apenas um ponto luminoso no anteparo. A Fig.1 representa essa situação; percebe-se também que a imagem está invertida e que o seu tamanho dependerá da distância do anteparo ao orifício. Para se fazer fotografias com uma câmara escura com orifício, basta instalar um filme sensível à luz no seu interior, na parede oposta ao orifício. Aliás, a câmara escura – que não precisa ser portátil, podendo ser um simples quarto escurecido com um pequeno orifício em uma parede – já era conhecida no século X. "Nessa época, um cientista árabe, Alhazen de Bastha, escreveu sobre o fenômeno de formação, projeção e inversão da imagem" (Mazzini, 1982).

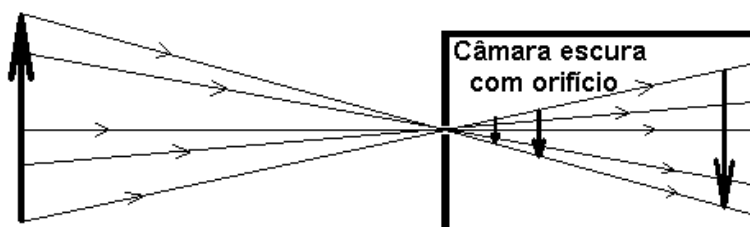


Fig.1- Representação das imagens formadas por um pequeno orifício em uma câmara escura.

A Fig.2 mostra como um artista, há mais de 300 anos, utilizou uma câmara escura para desenhar uma paisagem projetada sobre um papel. O autor da gravura suprimiu uma parede lateral da câmara escura.



Fig. 2- Desenhista reproduzindo a paisagem.

A descrição feita na Fig.1 pressupõe a existência de um orifício puntual. Na prática, qualquer orifício, por menor que seja, sempre terá uma extensão. Assim, não apenas um, mas diversos raios luminosos oriundos de um mesmo ponto do objeto atravessarão o orifício.

Suponhamos, então, um orifício não-puntual com forma arbitrária. Sendo o orifício extenso, teremos a formação de mais de uma imagem do objeto. A rigor, cada ponto do orifício estará formando, em planos situados a qualquer distância dele, uma imagem. Dentre as possíveis imagens formadas pelo orifício, a Fig.3 representa apenas as que são formadas por pontos das bordas do orifício.

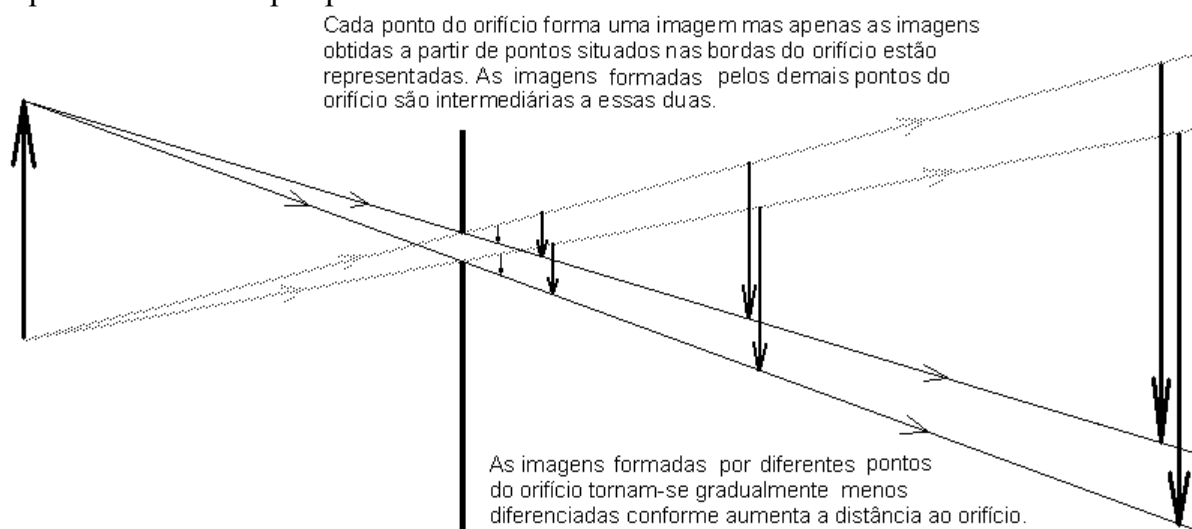


Fig.3 Representação das imagens de um objeto formadas pelos pontos extremos de um orifício extenso, em quatro planos diferentes.

Na figura procura-se comparar o grau de superposição das diversas imagens formadas pelo orifício. As imagens próximas ocupam posições bastante diferentes (aquelas formadas por pontos das bordas do orifício nem chegam a se superpor) e as mais distantes tornam-se gradualmente menos diferenciadas. Se um anteparo for colocado num plano muito distante do orifício (a uma distância muito maior do que o tamanho do orifício), as diversas imagens formadas situam-se muito próximas umas das outras, determinando uma resultante com boa resolução (isto é, a um ponto do objeto corresponde no anteparo uma pequena região – quase um ponto). Se o anteparo for colocado próximo ao orifício, a resultante da superposição das diversas imagens formadas pelo orifício será uma mancha sem nenhuma resolução.

Note-se que a representação feita na Fig.3 permite aprimorar a explicação dada anteriormente para a câmara escura com orifício. Qualquer orifício não-puntual, independentemente de forma e tamanho, pode ser utilizado para formar imagens, desde que o seu tamanho seja muito menor do que a distância que o separa do anteparo.

Consideremos agora o caso particular em que a distância entre o orifício e o objeto é muito maior do que seu diâmetro. Os raios luminosos que provêm de um dado ponto do objeto atingirão o orifício como raios paralelos¹. A Fig.4 procura ilustrar essa situação. Tal como na Fig.3, apenas as imagens formadas por pontos das bordas do orifício estão representadas em quatro planos distintos. A figura foi construída com o objetivo de explicar o que ocorre com os raios luminosos à direita do orifício. (Na verdade, o objeto deve estar posicionado à esquerda e bem longe da câmara. Portanto, a figura não guarda proporção.)

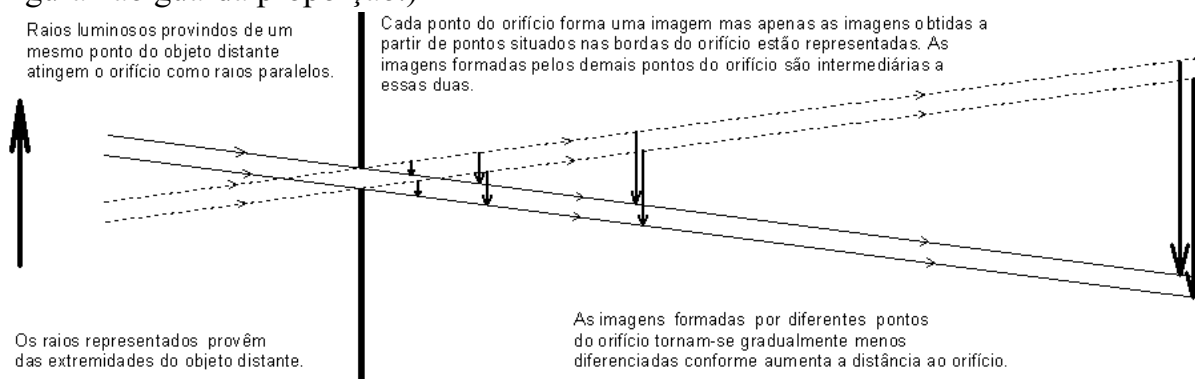


Fig.4- Representação das imagens de um objeto distante formadas por um orifício.

III. O Sol como objeto para a câmara escura

Vejam os que acontece quando o Sol se constitui no objeto luminoso para a câmara escura. Os raios procedentes de um dado ponto do disco solar atingem o orifício como raios paralelos; já os raios que partem do limite superior e do limite inferior do Sol farão um ângulo muito pequeno, de aproximadamente 0,5 graus (tamanho angular do disco solar no sistema de referência da Terra). Se for colocado um anteparo imediatamente após o orifício, aparecerá uma mancha luminosa cujos contornos têm a forma do orifício. Mas, na medida em que o anteparo for afastado do orifício, a mancha luminosa gradualmente se transformará em um círculo que é a imagem do Sol. Ou seja, para um anteparo situado a uma distância grande comparada com as dimensões do orifício, aparecerá nitidamente a imagem do disco solar.

Se quisermos estimar a distância mínima necessária entre o anteparo e o orifício para se formar uma imagem do disco solar, devemos inicialmente estabelecer uma medida de resolução para a imagem. Observa-se na Fig.5 que a distância X entre as imagens extremas, isto é, aquelas imagens formadas pelos raios que tangenciam a parede que contém o orifício, é igual à dimensão do orifício.

¹ – Toda a teoria que se segue pressupõe essa condição, ou seja, estão excluídas situações nas quais o objeto se encontra próximo do orifício. No Apêndice apresentaremos a teoria para objetos próximos do orifício.

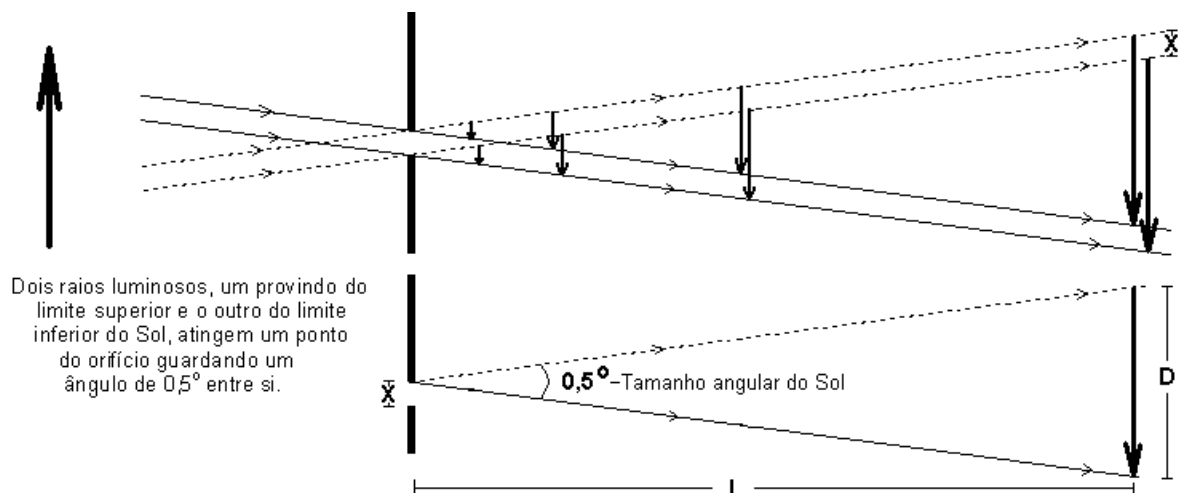


Fig.5- Geometria das imagens do disco solar formadas pelos pontos das bordas do orifício.

O diâmetro D da imagem do disco solar é dado por:

$$D = 2 \tan(0,25^\circ) L \quad (1)$$

onde L é a distância do orifício ao anteparo.

Sabendo-se que $0,25^\circ$ é igual a $\frac{2\pi}{1440}$ rad, e utilizando-se a aproximação $\tan \alpha \cong \alpha$, obtém-se:

$$\tan(0,25^\circ) \cong \frac{2\pi}{1440} \quad (2)$$

Substituindo-se na equação 1, resulta:

$$D \cong \frac{2\pi}{720} L \quad (3)$$

Como medida da resolução definimos um "fator de resolução r ", que é a razão entre o diâmetro D da imagem formada por um único ponto do orifício e a distância X entre as imagens extremas (isto é, aquelas imagens formadas pelos raios que tangenciam a parede que contém o orifício, conforme a construção da Fig.5):

$$r = \frac{D}{X} \quad (4)$$

Quanto maior for o "*fator de resolução*", tanto menos discrepantes serão as imagens formadas pelos diferentes pontos do orifício. Substituindo-se na equação 4 o diâmetro da imagem do disco solar (dado pela equação 3) e adotando-se um "*fator de resolução*" igual a 5, obtém-se uma estimativa para a distância L do orifício ao anteparo:

$$L \cong \frac{3600}{2\pi} X \cong 570 X \quad (5)$$

Desta forma, para um "*fator de resolução*" igual a 5, a distância mínima do orifício ao anteparo deve ser em torno de seiscentas vezes o tamanho do orifício. Para um orifício de 1 mm de diâmetro, o anteparo deverá estar colocado a cerca de 60 cm para se obter uma imagem do disco solar com resolução razoável. Para orifícios muito pequenos ocorrerão efeitos de difração da luz que aqui não são considerados².

IV. Projetando a luz solar com um espelho

Com base no argumento da seção anterior podemos explicar o que acontece quando os raios luminosos do Sol são refletidos por um espelho plano (Fig.6). Esses raios refletidos *a)* parecem se originar no *Sol virtual* do outro lado do espelho e *b)* parecem atravessá-lo como se houvesse na superfície do espelho um orifício que deixa passar a luz do *Sol virtual*. Se a luz refletida for interceptada por um anteparo próximo ao espelho, aparecerá nesse anteparo uma mancha luminosa que tem a forma e o tamanho aproximado da superfície do espelho, com contorno bem definido. Entretanto, se o anteparo estiver a uma distância muito maior do que o tamanho do espelho, aparecerá uma imagem real do disco solar (esta afirmação se fundamenta na analogia do espelho com a câmara escura na condição $L \gg X$). A criança que brinca com o espelho, recobrando-o com cartolina preta na qual recortou um orifício com a forma que deseja projetar, obterá o efeito desejado se o anteparo estiver próximo ao espelho mas, ao projetar a luz refletida em um anteparo distante, observará uma mancha redonda que é a imagem do disco solar (conforme a estimativa feita com auxílio da equação 5, a distância deve ser cerca de seiscentas vezes o tamanho do orifício). Independentemente do tamanho do orifício recortado, o diâmetro dessa imagem será aproximadamente igual a $\frac{2\pi}{720} L$ (equação 3), onde L é a distância do espelho ao anteparo.

² – Segundo Walker (1990), orifícios muito pequenos produzem figuras de difração e, portanto, há um tamanho ideal quando se procura maximizar a resolução. De acordo com esse autor o raio do orifício que maximiza a resolução é $\sqrt{0,6 \lambda L}$, onde λ é o comprimento de onda da luz.

Durante o eclipse solar total de 3 de novembro de 1994 na praia do Rincão (Criciúma – Santa Catarina), o primeiro autor deste trabalho projetou, com um espelho do tamanho de uma folha dupla de papel ofício (30 cm por 50 cm), a imagem do disco solar em uma parede branca situada a cerca de 100 m do espelho. Desta forma, diversos espectadores puderam observar o eclipse sem necessidade de filtros para radiação ultravioleta. O já mencionado cientista árabe do século X utilizou a câmara escura (provavelmente um quarto escurecido) com orifício "para estudar um eclipse solar que não podia ser observado a olho nu" (Mazzini, 1982).

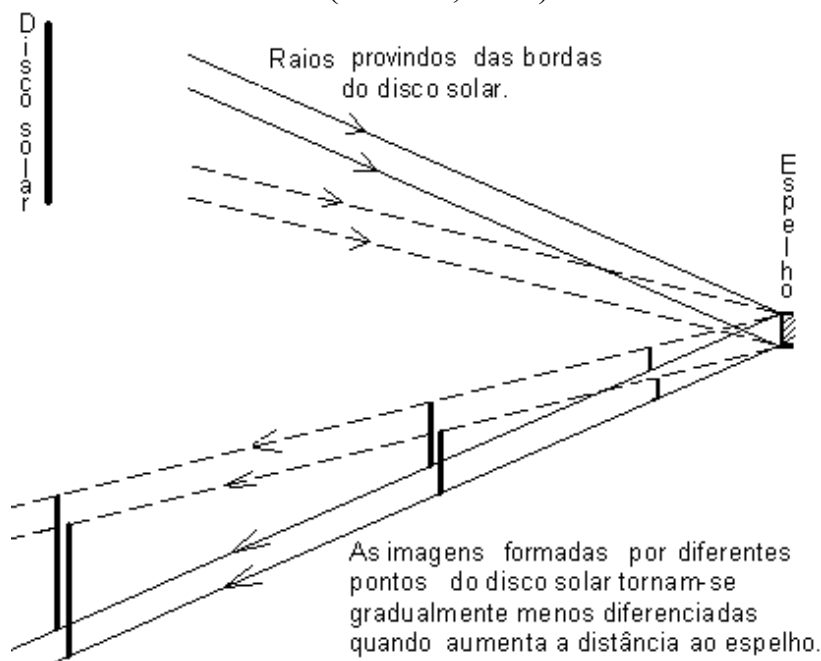


Fig.6- Espelho plano refletindo a luz proveniente do disco solar.

V. Atividades ao ar livre

Para exemplificar a teoria anterior com atividades ao ar livre, basta dispor de dois espelhos planos com diferentes dimensões. Um deles pode ser um simples espelho de bolso e o outro um espelho maior (por exemplo, um espelho retangular de 15 cm por 10 cm). O espelho de bolso deve ser coberto com papel, deixando-se exposta uma pequena superfície retangular espelhada (cerca de 2 cm²).

Pode-se então projetar a luz solar refletida por ambos os espelhos em uma parede próxima (afastada cerca de 10 metros). Nessa curta distância já se observará que o espelho de bolso produz uma luminosidade circular na parede (que é a imagem do disco solar), mas o espelho maior ainda projeta uma mancha luminosa com o contorno aproximado do mesmo. A situação se modifica quando projetamos simultaneamente a luz solar com os espelhos em uma parede bem distante (algumas dezenas de metros), duas manchas luminosas circulares de mesmo raio, mas com brilhos de diferentes intensidades serão então observadas.

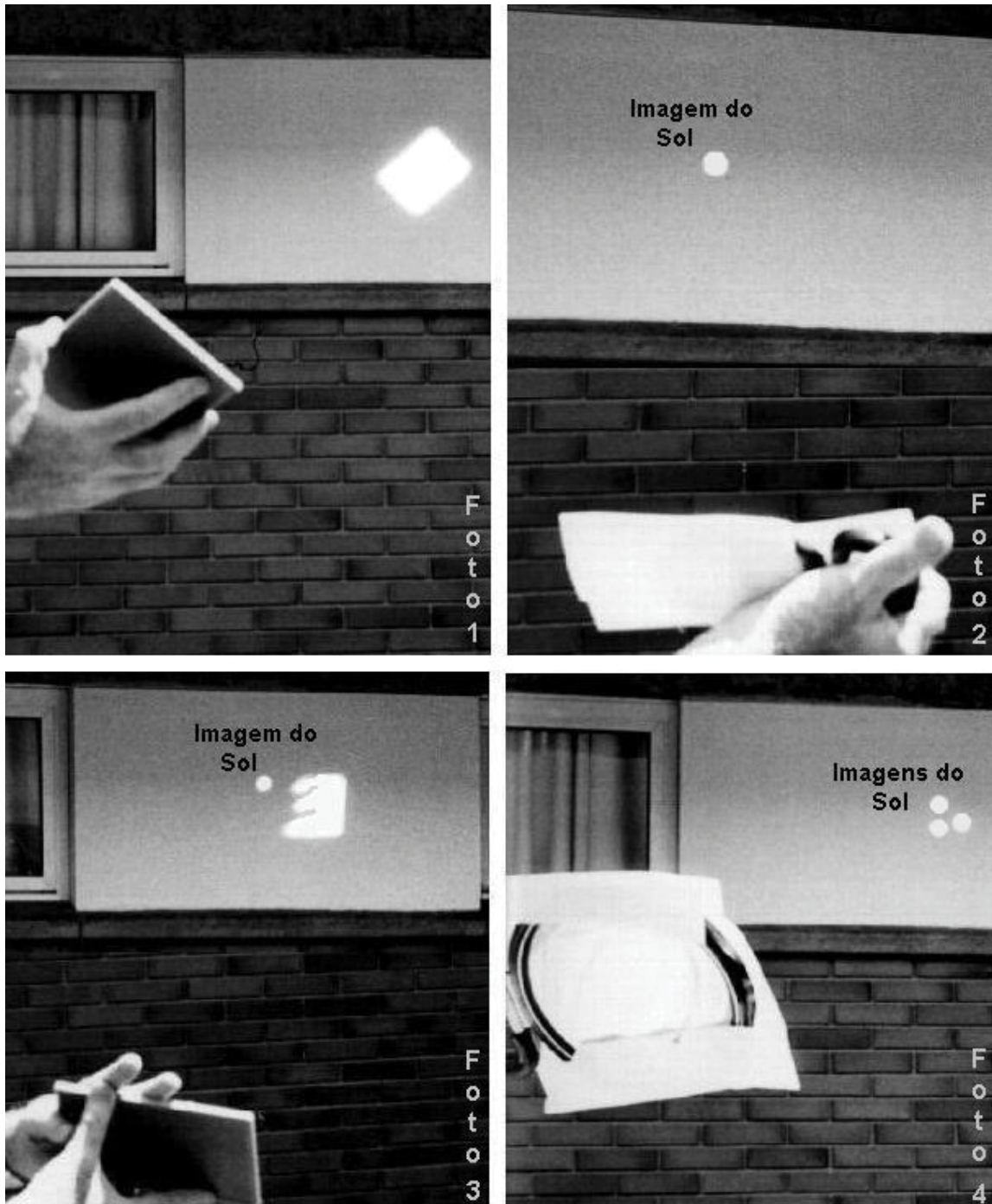


Fig.7- Projetando a luz solar com espelhos planos.

Cobrimo-se o espelho maior com uma folha de papel na qual foram feitos alguns pequenos orifícios (com área da ordem de um centímetro quadrado) e projetando-se a luz solar numa parede próxima, aparecem tantas imagens quantos forem os orifícios sendo todas com forma circular e mesmo raio. Dependendo da distância de separação entre os orifícios e da distância de afastamento à parede, essas imagens poderão estar parcialmente superpostas; na medida em que o afastamento aumenta,

observa-se mais superposição das imagens. Por outro lado, quando diminui a distância de afastamento à parede, surgem manchas que gradualmente adquirem as formas dos orifícios. A Fig.7 mostra quatro situações em que a luz solar refletida por um espelho plano foi projetada numa parede. Na foto 1 aparece uma mancha com contornos semelhantes à moldura do espelho. Na foto 2 pode-se perceber a imagem do disco solar formada pelo espelho de bolso usado como descrito no início desta seção. Na foto 3, a mão do experimentador cobre parcialmente o mesmo espelho usado na foto 1; no canto superior esquerdo, uma pequena região triangular do espelho forma uma imagem do Sol, enquanto a grande superfície exposta do espelho projeta uma mancha com contornos da mão do experimentador e da moldura. Na foto 4, três orifícios retangulares em uma folha de papel que recobre o espelho projetam imagens do Sol.

Outra atividade – esta relacionada à câmara escura com orifício – pode ser feita observando a luz solar projetada no chão embaixo de uma árvore ou numa parede (vide Fig.8). Aquela luz, que passou por pequenos orifícios entre as folhas, produzirá, no chão ou na parede, manchas luminosas com forma geralmente elíptica, podendo ser circular (exceto nos eclipses, quando a forma do objeto é apenas uma parte do disco solar). *"Se você observar as sombras das folhas durante um eclipse do Sol, verá imagens do Sol em eclipse projetadas no chão"* (Walker, 1990; p. 228).

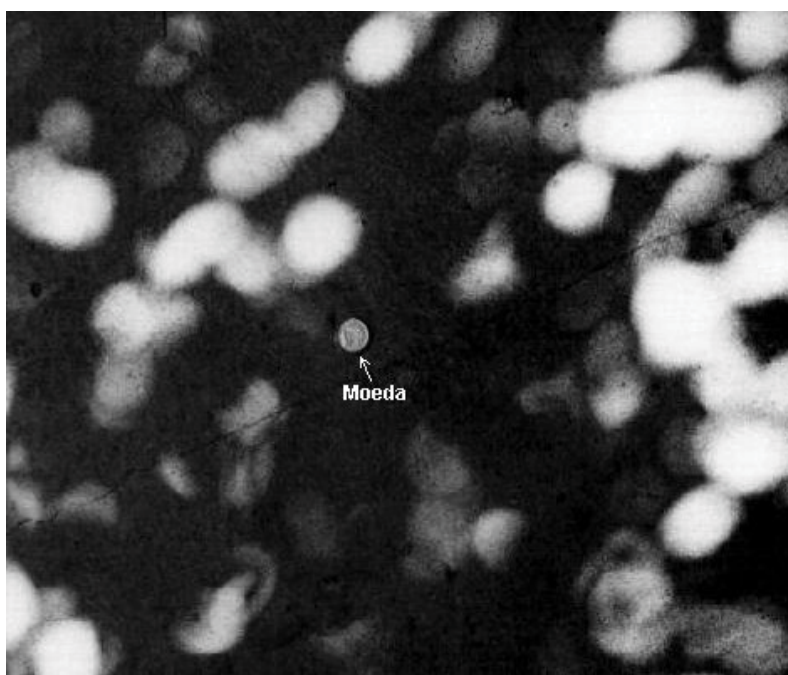


Fig.8- Manchas de luz solar, no chão, embaixo de uma árvore.

O princípio da câmara escura com orifício pode ser empregado para estimar o diâmetro do Sol (Hewitt, 2000). É preciso: **a)** medir o diâmetro da imagem do disco solar no anteparo e a distância do anteparo ao orifício e **b)** conhecer a distância Terra–Sol. Como o tamanho angular da imagem do Sol em relação ao orifício é idêntico

ao tamanho angular do próprio Sol em relação ao orifício, pode-se calcular o diâmetro do Sol por semelhança de triângulos. De acordo com a exposição feita no presente texto, essa prática também pode ser realizada com um espelho plano, projetando a imagem do Sol em uma parede.

VI. Bibliografia

GASPAR, A. *Física 2*. São Paulo: Ática, 2000.

HEWITT, P. G. Figuring Physics. *Physics Teacher*, 38(5): 272, 2000.

MAZZINI, M. A. V. A primeira "máquina fotográfica". *Revista de Ensino de Ciências*, FUNBEC, São Paulo, 5: 35-41, 1982.

WALKER, J. *O grande circo da Física*. Lisboa: Gradiva, 1990.

Agradecimentos

Agradecemos aos árbitros pelas observações feitas.

Apêndice: Fator de resolução da câmara escura com orifício

Neste apêndice deduziremos uma expressão para o "fator de resolução r " da câmara escura com orifício. Continuaremos a adotar o modelo dos raios de luz da Óptica Geométrica³.

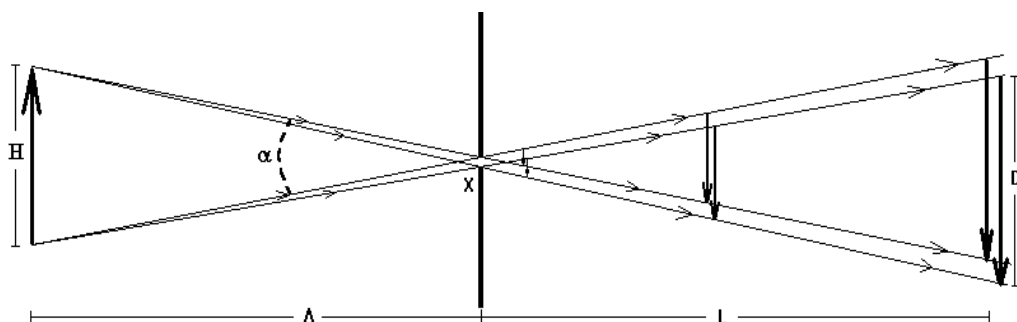


Fig.9- Geometria das imagens formadas por uma câmara com orifício para um objeto próximo.

³ – Na Fig.9, o diâmetro do orifício X é maior do que a distância Y entre as imagens extremas, porque os raios, provindos de um mesmo ponto do objeto, não incidem no orifício como raios paralelos tal qual ocorre na Fig.5.

O "fator de resolução r " é definido como a razão entre o tamanho da imagem D e a distância Y entre as imagens extremas (isto é, aquelas formadas pelos raios que tangenciam a parede que contém o orifício):

$$r = \frac{D}{Y} \quad (6)$$

Por semelhança de triângulos, obtém-se o tamanho D da imagem formada por um ponto do orifício a uma distância L do mesmo:

$$\frac{D}{L} = \frac{H}{\Lambda} \Rightarrow D = \frac{H}{\Lambda} L \quad (7)$$

onde H é o tamanho do objeto e Λ é a distância que separa o objeto do orifício.

Novamente por semelhança de triângulos, obtém-se:

$$\frac{X}{\Lambda} = \frac{Y}{\Lambda + L} \Rightarrow Y = \left(1 + \frac{L}{\Lambda}\right) X \quad (8)$$

Nesta equação Y torna-se aproximadamente igual a X se o objeto se encontrar muito distante da câmara. É o caso da situação apresentada na Fig.5.

Substituindo D e Y na equação 6, pelas equações 7 e 8, obtém-se para o "fator de resolução r ":

$$r = \frac{\frac{H}{\Lambda} L}{\left(1 + \frac{L}{\Lambda}\right) X} \quad (9)$$

Se o objeto de tamanho H estiver a uma distância $\Lambda \gg H$ do orifício, isto é, se seu tamanho angular α em relação ao orifício for pequeno, então:

$$\alpha \cong \frac{H}{\Lambda} \quad (10)$$

Substituindo-se a razão $\frac{H}{\Lambda}$ na equação 9, obtém-se:

$$r \cong \frac{\alpha L}{\left(1 + \frac{L}{\Lambda}\right) X} = \alpha \left(\frac{1}{\left(\frac{1}{L} + \frac{1}{\Lambda}\right) X} \right) \quad (11)$$

A equação 11 mostra que o "fator de resolução r" aumenta quando: a) aumenta o tamanho angular α do objeto, b) aumenta a distância L do anteparo ao orifício, c) aumenta a distância Λ do objeto ao orifício e d) diminui o tamanho X do orifício. A equação 11 reduz-se à equação 4 quando $\Lambda \rightarrow \infty$ ⁴. O gráfico da figura 10 mostra como varia, em função da distância ao anteparo, o fator de resolução para um objeto situado a uma distância Λ de 2 m do orifício; são apresentadas curvas para dois diferentes tamanhos angulares do objeto (4° e 1°) e dois diferentes diâmetros do orifício (0,1 mm e 1 mm).

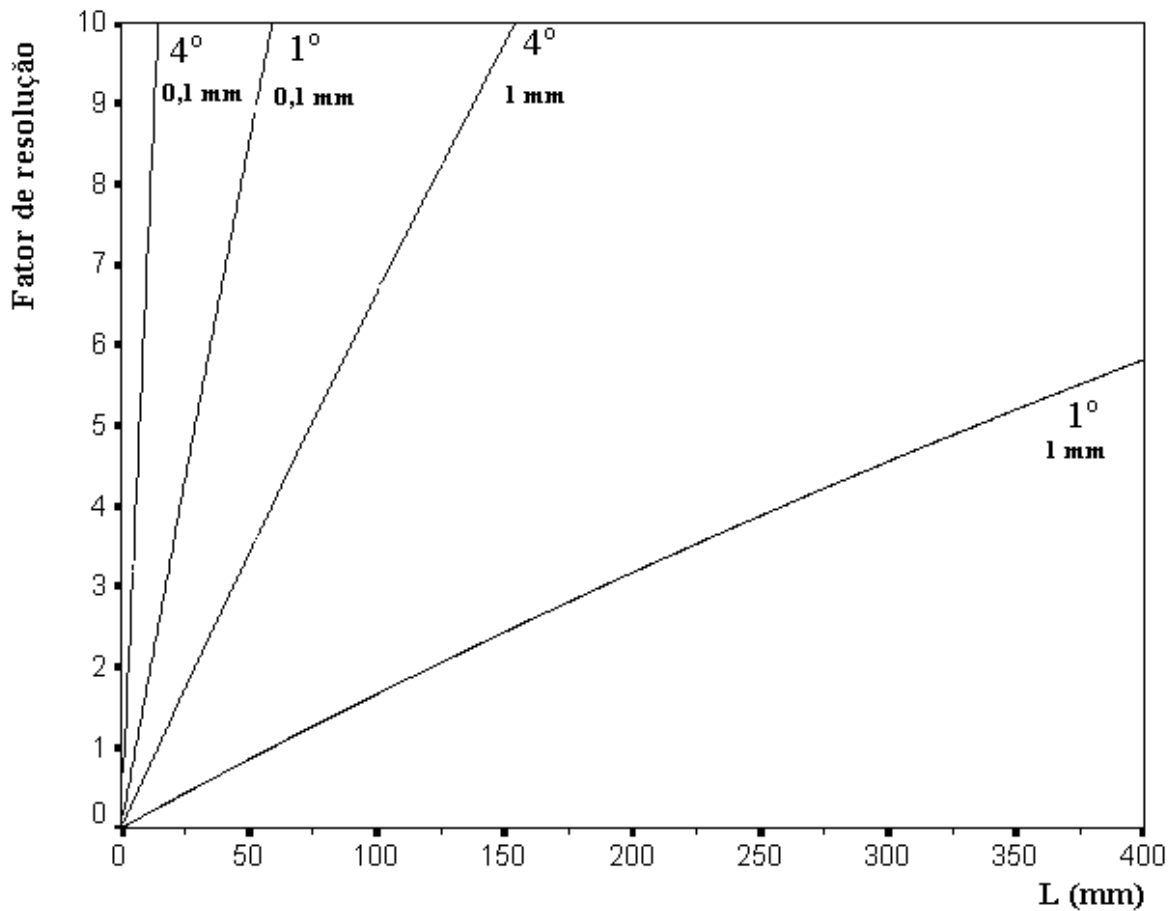


Fig.10- Relação entre o fator de resolução e a distância do anteparo ao orifício.

⁴ – Na prática essa condição já fica satisfeita se o objeto for uma paisagem qualquer; com mais razão ainda se o objeto for o Sol.