



MINISTÉRIO DA EDUCAÇÃO E DO DESPORTO  
UNIVERSIDADE FEDERAL DO RIO GRANDE DO SUL-UFRGS  
ESCOLA DE ENGENHARIA  
PROGRAMA DE PÓS-GRADUAÇÃO EM ENGENHARIA DE MINAS,  
METALÚRGICA E DE MATERIAIS – PPGE3M

**Luciano Dagostin Bilessimo**

**EXTRUSÃO INVERSA DE PEQUENAS PEÇAS EM TITÂNIO GR 4  
PARA IMPLANTES DENTÁRIOS – FERRAMENTA E PROCESSO.**

**Tese para obtenção do título de Doutor em Engenharia**

Porto Alegre  
2012



MINISTÉRIO DA EDUCAÇÃO E DO DESPORTO  
UNIVERSIDADE FEDERAL DO RIO GRANDE DO SUL-UFRGS  
ESCOLA DE ENGENHARIA  
PROGRAMA DE PÓS-GRADUAÇÃO EM ENGENHARIA DE MINAS,  
METALÚRGICA E DE MATERIAIS – PPGE3M

**EXTRUSÃO INVERSA DE PEQUENAS PEÇAS EM TITÂNIO GR 4  
PARA IMPLANTES DENTÁRIOS – FERRAMENTA E PROCESSO.**

**Luciano Dagostin Bilessimo**  
Engenheiro Mecânico – Habilitação Produção  
Mestre em Engenharia de Produção

Trabalho realizado no Centro de Tecnologia da Escola de Engenharia da UFRGS, dentro do Programa de Pós-Graduação em Engenharia de Minas, Metalúrgica e de Materiais – PPGE3M, como parte dos requisitos para obtenção do título de Doutor em Engenharia.

Área de Concentração: Processos de Fabricação

Porto Alegre  
2012

Esta Tese foi julgada adequada para obtenção do título de Doutor em Engenharia, área de concentração Processos de Fabricação e aprovada em sua forma final pelo Orientador e pela Banca Examinadora do Curso de Pós-Graduação.

Orientador: Prof. Dr. Ing. Lirio Schaeffer

Banca Examinadora:

- |  |                  |
|--|------------------|
| 1 – Prof. Dr Eng.. Adriano Michael Bernardin   | (PPGCEM / UNESC) |
| 2 - Dr. Eng. Alberto Moreira Guerreiro Brito   | (PPGEM / UFRGS)  |
| 3 – Prof. Dr. Eng Diego Rodolfo Simões de Lima | (IFC / LUZERNA)  |
| 4 – Prof. Dr.Eng. Alexandre Milanez            | (EM / SATC)      |

Prof. Dr. Telmo Roberto Strohaecker  
Coordenador do PPGE3M

*Dedico este trabalho, com muito amor e carinho, a minha família.*

## AGRADECIMENTOS

A DEUS, Magnânimo e Justo.

A toda minha família, pelo incentivo durante o desenvolvimento desta tese e apoio nos momentos difíceis.

Ao meu orientador Dr. Lirio Schaeffer pela oportunidade, compreensão, colaboração e orientação no desenvolvimento do trabalho.

Aos colegas de trabalho da Faculdade SATC, que colaboraram na execução deste trabalho, em especial ao Dr. Luiz Carlos de César Cavalari.

Aos acadêmicos de Engenharia Mecânica da Faculdade SATC Leandro Michels Justi e Tedni de Abreu Goulart, pelo auxílio na execução dos experimentos.

A todos os Professores e Pesquisadores, do PPGE3M, em especial ao Dr. Diego Lima, pelo apoio científico e convívio harmonioso durante o período acadêmico.

## SUMÁRIO

LISTA DE FIGURAS.....	VIII
LISTA DE TABELAS.....	XI
LISTA DE SÍMBOLOS.....	XII
LISTA DE SIGLAS E ABREVIACÕES.....	XIV
RESUMO.....	XVI
ABSTRACT.....	XVII
1 INTRODUÇÃO.....	18
2 REVISÃO BIBLIOGRÁFICA.....	21
<b>2.1 Aspectos gerais de conformação mecânica.....</b>	<b>21</b>
2.1.1 Tensão.....	21
2.1.2 Deformação.....	22
2.1.3 Velocidade de deformação.....	26
2.1.4 Tensão de engenharia.....	27
2.1.5 Conformação a frio.....	29
2.1.6 Tratamento térmico de recozimento.....	30
2.1.7 Classificação dos processos de conformação quanto ao esforço.....	31
<b>2.2 Processos de conformação mecânica por extrusão.....</b>	<b>32</b>
<b>2.3 Implantes ortodônticos.....</b>	<b>39</b>
2.3.1 Titânio.....	39
2.3.2 Implantes dentários.....	45
<b>2.4 Planejamento fatorial estatístico.....</b>	<b>47</b>
3 MATERIAIS E MÉTODOS.....	52
<b>3.1 Planejamento Experimental.....</b>	<b>53</b>
<b>3.2 Estudos preliminares da matéria-prima (titânio).....</b>	<b>58</b>
3.2.1 Ensaio de tração.....	58
3.2.2 Ensaio de microestrutura.....	61
3.2.3 Ensaio de microdureza.....	62
3.2.4 Cálculo da força de extrusão inversa.....	63
<b>3.3 Desenvolvimento da ferramenta para a extrusão inversa.....</b>	<b>65</b>
<b>3.4 Tratamento térmico de recozimento e medição do fator do tamanho de grão.....</b>	<b>69</b>

<b>3.5</b>	<b>Parâmetros e ensaio de extrusão inversa</b> .....	<b>71</b>
<b>4</b>	<b>RESULTADOS E DISCUSSÕES</b> .....	<b>73</b>
<b>4.1</b>	<b>Análise da ferramenta</b> .....	<b>73</b>
4.1.1	Punção .....	73
4.1.2	Esforços guiados para a extrusão .....	77
4.1.3	Extração da peça.....	79
<b>4.2</b>	<b>Análise do Processo</b> .....	<b>81</b>
4.2.1	Obtenção dos dados de extrusão .....	82
4.2.2	Análise dos resultados.....	88
<b>5</b>	<b>CONCLUSÕES</b> .....	<b>99</b>
	<b>ANEXO 1</b> .....	<b>107</b>

## LISTA DE FIGURAS

Figura 2.1 - Estado de tensões (a) uniaxial (b) biaxial (c) triaxial, adaptado de Schaeffer (2004).....	22
Figura 2.2 - Dimensões referenciadas para estudo de deformação em extrusão inversa, adaptado de Tschaetsch (2005). ....	22
Figura 2.3 - Posição dos átomos (a) deformação elástica (b) deformação plástica, adaptado de Tschaetsch (2005).....	26
Figura 2.4 - Tensão de Engenharia x Deformação Relativa, adaptado de Padilha (2007).....	27
Figura 2.5 – Gráfico comparativo entre curva verdadeira e curva convencional para o titânio puro CP grau 2, ASM <i>Handbook</i> (1994). ....	28
Figura 2.6 - Curva de escoamento do Ti Puro CP grau 4, relacionando temperatura e tamanho de grão, Adaptado de ASM <i>Handbook</i> (1994).....	30
Figura 2.7 – Influência do tratamento térmico na curva convencional para titânio puro, Lütjering (1985). ....	31
Figura 2.8 - Processo de extrusão direta, Adaptado de Horford (2007). ....	34
Figura 2.9 - Processo de extrusão inversa ou indireta (a) componentes principais (b) movimento relativo na extrusão, Tschaetsch (2005). ....	34
Figura 2.10 – Formas geradas em extrusão inversa, Adaptado de Horford (2007)....	35
Figura 2.11 - Esquema de deformação na extrusão inversa (a) Posição Inicial (b) aproximação do punção (c) peça gerada na extrusão inversa, Adaptado de Tschaetsch (2005).....	35
Figura 2.12 – Tarugo e Peça – variáveis dimensionais, Adaptado de Horford (2007). .....	36
Figura 2.13 - Dimensões padrão de punção de extrusão, Horford (2007). ....	37
Figura 2.14 - Metalografia do titânio puro CP grau 4: (a) trabalhado a frio (b) recozido a 700 °C (c) recozido a 900 °C (d) recozido a 1000 °C, ASM <i>Handbook</i> (2004).....	41
Figura 2.15 - Sistema cone Morse, Direct Industry (2012). ....	46
Figura 2.16 - Implante titânio (a) cone Morse (b) alojado no osso, Odontologia Brasileira (2012). ....	47
Figura 3.1 – Fluxograma do procedimento experimental. ....	52
Figura 3.2 - Constantes e Variáveis no Processo. ....	54



Figura 3.3 - Variáveis de entrada dos experimentos. ....	56
Figura 3.4 – Variáveis de saída dos experimentos.....	57
Figura 3.5 - Máquina de ensaios universais. ....	59
Figura 3.6 - Curva convencional do titânio puro CP grau 4 (ensaio de tração). ....	59
Figura 3.7 - Curva verdadeira do titânio puro CP grau 4 (ensaio de tração). ....	60
Figura 3.8 – Preparação da amostra de titânio. ....	61
Figura 3.9 - Microestrutura da matéria-prima (a) 100 µm (b) 50 µm (c) 20 µm. ....	62
Figura 3.10 - Microdureza da matéria-prima. ....	63
Figura 3.11 – Peça com dimensões simplificadas.....	64
Figura 3.12 - Relação dimensional entre: (a) peça extrudada e (b) implante.....	66
Figura 3.13 - Matriz vista de montagem. ....	66
Figura 3.14 - Dimensões do punção de 3 mm de diâmetro (a) posição de montagem (b) detalhe do punção. ....	67
Figura 3.15 - Forno Jung tipo mufla. ....	68
Figura 3.16 - Centro de Usinagem Vertical Discovery 4022 ROMI. ....	68
Figura 3.17 - Peça gerada por extrusão inversa (a) detalhe do punção e da matriz de extrusão (b) peça extrudada.....	69
Figura 3.18 – Corpos de prova para serem ensaiados. ....	69
Figura 3.19 – Interface de parametrização da máquina de ensaios universais.....	72
Figura 4.1 – Punção original (a) antes da extrusão, (b) após a extrusão. ....	74
Figura 4.2 – Geometrias de punção (a) original (b) otimizado.....	76
Figura 4.3 – Punção montado na ferramenta.....	76
Figura 4.4 – Punção otimizado - vista de montagem. ....	77
Figura 4.5 – Alinhamento da ferramenta proposta. ....	77
Figura 4.6 – Peça assimétrica.....	78
Figura 4.7– Alinhamento da ferramenta otimizada.....	78
Figura 4.8 – Seccionamento da ferramenta otimizada. ....	80
Figura 4.9 – Extração na ferramenta otimizada.....	80
Figura 4.10 – Alinhamento da ferramenta otimizada.....	81
Figura 4.11 - Titânio puro como fornecido.....	82
Figura 4.12 - Titânio recozido a 600°C.....	83
Figura 4.13 - Titânio recozido a 800°C.....	83
Figura 4.14 – Interface de parametrização da máquina de ensaios universais.....	86
Figura 4.15 – Procedimento de análise da força exercida no ensaio.....	87

Figura 4.16 - Microestrutura do Ti puro CP grau 4 para diferentes recozimentos: (a) como fornecido, (b) 600 °C e (c) 800 °C.....	88
Figura 4.17 – Amostra de titânio puro obtida durante a análise no microscópio eletrônico de varredura. ....	90
Figura 4.18 - Amostra de titânio puro obtida durante a análise no microscópio eletrônico de varredura. ....	90
Figura 4.19 - Espectro de EDS para a amostra de titânio puro obtida durante a análise no microscópio eletrônico de varredura. ....	91
Figura 4.20 – Detalhe A da amostra de titânio obtida durante a análise no microscópio eletrônico de varredura. ....	91
Figura 4.21 - Espectro de EDS do detalhe A para a amostra de titânio puro. ....	92
Figura 4.22 - Detalhe B da amostra de titânio puro obtida durante a análise no microscópio eletrônico de varredura. ....	92
Figura 4.23 - Espectro de EDS do detalhe B para a amostra de titânio puro. ....	92
Figura 4.24 - Superfície de resposta e curva de nível para a força exercida na extrusão inversa em 3 mm de deslocamento do punção – Variáveis independentes velocidade do punção e deformação verdadeira.....	94
Figura 4.25 - Superfície de resposta e curva de nível para a força exercida na extrusão inversa em 3 mm de deslocamento do punção – Variáveis independentes fator do tamanho de grão e deformação verdadeira. ....	95
Figura 4.26 - Médias para dureza em relação a deformação verdadeira. ....	96
Figura 4.27 - Médias para dureza em relação a velocidade.....	97
Figura 4.28 - Médias para dureza em relação ao fator do tamanho de grão.....	97
Figura 4.29 – Produto final extrudado. ....	98

## LISTA DE TABELAS

Tabela 2.1 - Comparativo titânio e outros materiais, Brossia e Cragnolino, (2004)...	40
Tabela 2.2 - Classificação dos graus de pureza do titânio comercialmente puro (titânio CP), ASTM F67 (2000).....	42
Tabela 2.3 - Ligas e suas fases predominantes, ASTM F67 (2000).....	44
Tabela 2.4 - Análise de variância para o modelo de efeitos fixos a três fatores, Barros Neto et al., (1995).....	50
Tabela 3.1 - Projeto fatorial completo tipo 2 <sup>3</sup> com três fatores, dois níveis e um ponto central replicado três vezes.....	53
Tabela 3.2 - Microdureza da matéria-prima.....	63
Tabela 3.3 – Temperatura e tempo de recozimento.....	70
Tabela 3.4 - Multiplicador de Jeffries (f) em função do aumento utilizado para área de 5000mm <sup>2</sup> .....	71
Tabela 4.1 – Resultados dos ensaios prévios.....	74
Tabela 4.2 - Microdureza do metal duro.....	75
Tabela 4.3 – Propriedades do metal duro, Zhengui <i>et al</i> , (1998).....	75
Tabela 4.4 – Resultados dos ensaios prévios otimizados.....	79
Tabela 4.5 - Parâmetros consolidados em relação ao fator do tamanho de grão. ....	84
Tabela 4.6 – Parâmetros de entrada no ensaio de extrusão.....	84
Tabela 4.7 – Diâmetro do punção e deformação verdadeira. ....	85
Tabela 4.8 – Parâmetros de saída no ensaio de extrusão.....	85
Tabela 4.9 – Valor de dureza para o punção de diâmetro 2 mm.....	86
Tabela 4.10 – Valor de dureza para o punção de diâmetro 3 mm.....	87
Tabela 4.11 – Valor de dureza para o punção de diâmetro 4 mm.....	87
Tabela 4.12 - Análise de variância para a força de extrusão (%). ....	94
Tabela 4.13 - Análise de variância para a dureza (%). ....	96

## LISTA DE SÍMBOLOS

### Símbolos Gregos

$\Delta l$	Varição do comprimento	[mm]
$\varepsilon$	Deformação relativa	[%]
$\varepsilon_r$	Deformação relativa em raio	[%]
$\varepsilon_l$	Deformação relativa em comprimento	[%]
$\varepsilon_p$	Deformação relativa em perímetro	[%]
$\sigma$	Tensão de tração ou compressão	[Mpa]
$\sigma_h$	Tensão de tração ou compressão em altura	[Mpa]
$\sigma_l$	Tensão de tração ou compressão em largura	[Mpa]
$\sigma_c$	Tensão de tração ou compressão no comprimento	[Mpa]
$\sigma_b$	Tensão de engenharia no limite máximo	[MPa]
$\sigma_e$	Tensão de engenharia no momento do escoamento	[MPa]
$\sigma_r$	Tensão de engenharia no limite de ruptura	[MPa]
$\varphi$	Deformação verdadeira	[-]
$\varphi_l$	Deformação verdadeira em comprimento	[-]
$\varphi_r$	Deformação verdadeira em raio	[-]
$\varphi_p$	Deformação verdadeira em perímetro	[-]
$\varphi_A$	Deformação principal em área	[-]
$\dot{\varphi}_l$	Velocidade de deformação verdadeira em comprimento	[1/s]
$\dot{\varphi}_r$	Velocidade de deformação verdadeira em raio	[1/s]
$\dot{\varphi}_p$	Velocidade de deformação verdadeira em perímetro	[1/s]
$\eta_F$	Rendimento ou eficiência de deformação	[MPa]
$\mu$	Coeficiente de fricção	[-]
$\tau$	Tensão interna de cisalhamento	[MPa]

### Símbolos Romanos

A	Área instantânea	[mm <sup>2</sup> ]
$A_0$	Área antes do carregamento de forças	[mm <sup>2</sup> ]
$A_1$	Área após o carregamento de forças	[mm <sup>2</sup> ]
B	Altura mínima do punção	[mm]

$b_0$	Largura antes do carregamento de forças	[mm]
$b_1$	Largura após o carregamento de forças	[mm]
$C$	Constante de resistência	[MPa]
$d$	Diâmetro interno da peça	[mm]
$D$	Diâmetro do punção padrão	[mm]
$D_0$	Diâmetro do tarugo ( <i>Blank</i> )	[mm]
$D_2$	Diâmetro menor do punção	[mm]
$d_1$	Diâmetro após o carregamento de forças	[mm]
$d_g$	Diâmetro da geratriz	[mm]
$d_p$	Diâmetro do punção	[mm]
$E$	Módulo de elasticidade.	[MPa]
$gl$	Graus de liberdade	[-]
$F$	Força externa exercida	[N]
$F_0$	Fator de Significância (Fischer)	[-]
$h_0$	Espessura ou altura antes do carregamento de forças	[mm]
$h_1$	Espessura ou altura após o carregamento de forças	[mm]
$k_f$	Tensão de escoamento	[MPa]
$k_{fm}$	Tensão média de escoamento	[MPa]
$k_{f0}$	Tensão de escoamento inicial	[MPa]
$k_w$	Resistência à deformação	[MPa]
$l_0$	Comprimento antes do carregamento de forças	[mm]
$l_1$	Comprimento após o carregamento de forças	[mm]
$M$	Ângulo de escoamento do punção	[ ° ]
$MQ$	Quadrados médios	[-]
$n$	Coefficiente de encruamento	[-]
$s$	Espessura da parede	[mm]
$p$	Confiabilidade	[-]
$p_f$	Resistência à fricção	[MPa]
$p_0$	Perímetro antes do carregamento de forças	[mm]
$p_1$	Perímetro após o carregamento de forças	[mm]
$R^2$	Correlação	[-]
$r_0$	Raio antes do carregamento de forças	[mm]
$r_1$	Raio após o carregamento de forças	[mm]

$s_0$	Espessura antes do carregamento de forças	[mm]
$s_1$	Espessura após o carregamento de forças	[mm]
$SS_{(x)}$	Soma dos quadrados dos fatores x	[-]
TG	Fator do tamanho de grão	[mm <sup>-2</sup> ]
U	Ângulo da saída do punção	[ ° ]
V	Volume deformado	[mm <sup>3</sup> ]
$V_f$	Volume do produto final	[mm/s]
$V_m$	Velocidade da ferramenta	[mm/s]

**LISTA DE SIGLAS E ABREVIações**

## Siglas

$\alpha$	Fase $\alpha$ do titânio
$\beta$	Fase $\beta$ do titânio
ASTM	American Society for Testing and Materials
ABIMA	Associação Brasileira da Indústria de Artigos e Equipamentos Médicos, Odontológicos, Hospitalares e Laboratórios
AISI	American Iron and Steel Institute
CCC	Cúbico de Corpo Centrado
CP	Comercialmente Puro
DIN	Deutsches Institut für Normung
HC	Hexagonal Compacta
ISO	Organização Internacional para a Padronização
PPGE3M	Pós-Graduação em Engenharia de Minas, Metalúrgica e de Materiais
SATC	Associação Beneficente da Indústria Carbonífera de Santa Catarina
SQ	Soma dos Desvios
TT	Tratamento Térmico de Recozimento
G	Fator do Tamanho de Grão
RT	Temperatura Ambiente
TiC	Carbeto de Titânio
TiH	Hidreto de Titânio
UFRGS	Universidade Federal do Rio Grande do Sul

## RESUMO

Este trabalho tem como objetivo geral avaliar o comportamento do processo de extrusão inversa para produzir pequenas peças em titânio puro CP grau 4 e promover a fabricação de uma pré forma visando o implante dentário modelo cone morse. Inicialmente, analisou-se o contexto da implantologia, identificando-se o problema da pesquisa. Em seguida, levantou-se um referencial bibliográfico sobre conformação mecânica, extrusão inversa, implantes dentários e titânio. Diante deste contexto, foi executado um planejamento experimental. Estudos preliminares da matéria-prima foram realizados para caracterização do material a ser conformado. Foi desenvolvida uma ferramenta para conformação por extrusão inversa a frio. As atividades relacionadas à alteração do fator do tamanho de grão e parâmetros definidos no equipamento como a velocidade e diâmetro do punção, estabeleceram as variáveis independentes no ensaio. Após realização dos experimentos, dados de dureza, fibramento e força de extrusão foram coletados e analisados estatisticamente. Finalmente, a partir da análise da peça extrudada, observou-se a viabilidade do uso da conformação a frio do titânio em pequenas peças, obtendo-se boa precisão dimensional e controle operacional.

Palavras chave: Extrusão Indireta ou Inversa, Implante Dentário, Titânio Puro CP Grau 4.



## ABSTRACT

This study aims at evaluating the behavior of indirect extrusion process to produce small parts in pure titanium grade 4 CP and manufacture a preform targeting dental implant model morse taper. Initially, the context of implantology was analyzed, identifying the research problem. Bibliographic reference on metal forming, extrusion inverse, dental implants and titanium was performed. Given this context, an experimental design was executed. Preliminary studies of the feedstock were carried out to characterize the material to be shaped. A tool for inverse cold extrusion was developed. Activities related to the change in grain size and parameters defined in the equipment and the speed and diameter of the punch, established the independent variables in the experiment. After finish of the experiments, data of hardness, grain flow and extrusion force were collected and analyzed statistically. Finally, from the analysis of extruded piece was observed feasibility of using cold forming of titanium in small pieces with good dimensional accuracy and operational control.

Key Words: Indirect Extrusion, Dental Implants, Pure Titanium Grade 4.

## 1 INTRODUÇÃO

A procura por tratamentos com implantes odontológicos vem crescendo no Brasil, segundo a Associação Brasileira da Indústria de Artigos e Equipamentos Médicos, Odontológicos, Hospitalares e Laboratórios (ABIMA), mais de 800 mil implantes e 2,4 milhões de componentes de próteses dentárias foram consumidos, em 2011, no Brasil.

Para o uso em ortopedia, o titânio e suas ligas possuem grande aplicação, principalmente por possuir equivalência ao osso humano em algumas propriedades mecânicas como limite de escoamento e módulo de elasticidade (BROOKS, 1982).

Ao contrário das excelentes características de aplicação deste material, o seu processamento tanto de obtenção quanto de transformação por remoção de cavaco são considerados ruins. Shaw (1984) classifica o titânio como material de difícil usinabilidade, tanto pelas altas temperaturas de corte quanto pelas pobres características metalúrgicas de deformação e cisalhamento na usinagem.

O titânio é o quinto elemento encontrado em maior abundância na Terra. Seu beneficiamento e processamento exigem certo grau de dificuldade e consome alto custo de energia e por isso exige que seu produto acabado possua elevado valor agregado (DONACHIE, 1985).

O estudo de um novo processo de fabricação traduz outras características ao produto acabado. A conformação mecânica tem a característica de atribuir novas propriedades a peça e ainda elimina desperdícios de material. Cabe ao estudo identificar as vantagens e desvantagens deste novo cenário.

O processo de osseointegração está diretamente ligado à qualidade da superfície do implante. Inúmeras pesquisas demonstram que a rugosidade da superfície afeta a taxa de osseointegração e a fixação biomecânica (GEMELLI, SCARIOT, CAMARGO, 2007). Produtos conformados em matriz fechada promovem um controle dimensional apurado, inclusive boa rugosidade superficial (BRESCIANI FILHO *et al*, 2011).

Como resultado final, a conformação de metais apresenta um elevado potencial para a economia de energia e de matéria-prima, especialmente em médios e grandes lotes, em que o custo do ferramental pode ser facilmente amortizado. Além disso, para um dado peso, componentes produzidos por conformação exibem

melhores propriedades mecânicas e características metalúrgicas, além de maior confiabilidade estrutural com relação àqueles produzidos por fundição ou usinagem. Vale lembrar que a conformação plástica altera a estrutura interna de uma liga metálica, portanto, deve-se esperar que também altere significativamente suas propriedades mecânicas (VAN VLACK, 2007).

No capítulo 1 deste trabalho é realizado uma introdução do tema proposto, sua contextualização e importância para a comunidade acadêmica.

No capítulo 2 deste trabalho, inicialmente foram estudadas as bibliografias pertinentes ao tema proposto e posteriormente realizado o planejamento experimental

No capítulo 3 é caracterizada a matéria prima para referenciar o trabalho proposto e desenvolvida a ferramenta para a extrusão inversa.

Finalmente, no capítulo 4 após a realização dos ensaios, foram analisados os resultados com base no modelo estatístico utilizado.

As considerações finais foram apresentadas no capítulo 5, promovida pelas conclusões e pelas sugestões para os trabalhos futuros.

Dentro deste contexto, este trabalho tem como objetivo geral avaliar o comportamento do processo de extrusão inversa para produzir pequenas peças em titânio puro CP grau 4 e promover a fabricação de uma pré forma visando o implante dentário modelo cone morse. Tem-se como objetivos específicos:

- Propor um planejamento experimental, considerando-se um projeto fatorial;
- Identificar a pré-forma e projetar a ferramenta para produzi-la;
- Fabricar a matriz (ferramenta);
- Testar o conjunto equipamento/ferramenta para a conformação das peças e propor melhorias, bem como implementá-las;
- Realizar os ensaios de microdureza e metalografia, para verificar a relação entre os parâmetros de controle de processo e as características do produto acabado;
- Com base nos dados experimentais obtidos, promover a relação entre as variáveis independentes e dependentes dos ensaios de extrusão inversa.

A fabricação de pequenas peças em titânio puro Gr 4 por processo de extrusão inversa a frio e a proposição de uma pré forma por este processo com o objetivo de fabricar um implante dentário possui características inovadoras e

inéditas, tanto pelo processo de obtenção, quanto pelas propriedades mecânicas no produto final.

A proposta apresentada está em consonância com a área de concentração Processos de Fabricação do Programa de Pós-Graduação em Engenharia de Minas, Metalúrgica e de Materiais – PPGE3M.

## 2 REVISÃO BIBLIOGRÁFICA

Este capítulo aborda inicialmente os aspectos gerais de conformação mecânica e seus principais processos de fabricação. Apresenta, as características dos implantes dentários e a matéria-prima utilizada, o titânio puro CP grau 4, bem como uma contextualização acerca de planejamento fatorial.

### 2.1 Aspectos gerais de conformação mecânica

Entende-se o processo de conformação dos corpos metálicos como o processo de modificação da forma desse corpo metálico para outra forma definida (BRESCIANI FILHO *et al*, 2011).

A deformação no corpo é causada por atuação de forças externas sobre o mesmo. Pode ser de dois tipos, elástica ou plástica, sendo que a deformação plástica é permanente (SCHAEFFER, 2004).

O entendimento do processo de deformação plástica com o controle das variáveis que influenciam no mesmo promove o conhecimento desta área de fabricação mecânica, importante para o desenvolvimento de novas tecnologias de fabricação.

#### 2.1.1 Tensão

Um corpo metálico sofrendo carregamento externo promove um estado de tensões internas localizadas (SCHAEFFER, 2004). A tensão ( $\sigma$ ) pode ser definida como a relação entre a força aplicada (F) e a superfície (A) a qual está sendo distribuída a força, como apresentado na equação 2.1. O sinal positivo (+) caracteriza tensões trativas e o sinal negativo (-) tensões compressivas.

$$\sigma = \pm \frac{F}{A} \quad (2.1)$$

Onde:

$\sigma$	Tensão de Tração ou Compressão	[MPa]
F	Força externa exercida	[N]
A	Área onde está atuando a força	[mm <sup>2</sup> ]

O estado de tensões pode estar presente em uma dimensão, estado uniaxial de tensões, em duas dimensões, estado biaxial de tensões e em três dimensões, estado triaxial de tensões, conforme apresentado na figura 2.1.

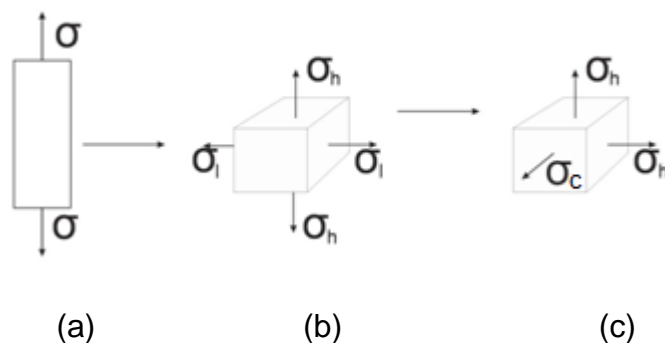


Figura 2.1 - Estado de tensões (a) uniaxial (b) biaxial (c) triaxial, adaptado de Schaeffer (2004).

### 2.1.2 Deformação

Para os estudos apresentados neste trabalho, são explicitadas duas abordagens de conceitos em deformação: deformação relativa e deformação verdadeira ou logarítmica. Na mecânica técnica convencional empregam-se comumente cálculos considerando a deformação relativa  $\mathcal{E}$  e define-se como sendo o quociente entre o comprimento deformado ( $l_1 - l_0$ ) e o comprimento inicial ( $l_0$ ). Utilizando a figura 2.2 como referência podem-se apresentar as variáveis dimensionais em relação a deformação verdadeira na seqüência deste trabalho.

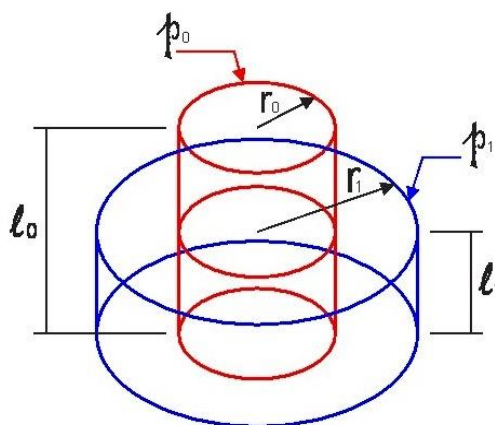


Figura 2.2 - Dimensões referenciadas para estudo de deformação em extrusão inversa, adaptado de Tschaetsch (2005).

### 2.1.2.2 Deformação Verdadeira

O conceito de deformação relativa  $\varepsilon$  é empregado para pequenas deformações, até 0,2 % (SCHAEFFER 2004). Para deformações maiores na conformação mecânica superiores a 0,2 %, é necessário utilizar o conceito da deformação verdadeira ( $\varphi$ ), também denominada deformação logarítmica.

A deformação verdadeira  $\varphi_l$  pode ser definida em comprimento como a variação do comprimento ( $l$ ) ao sofrer carregamento externo, promovendo uma variação entre o comprimento inicial ( $l_0$ ) e comprimento final ( $l_1$ ), definido pelo como sendo:

$$\varphi_l = \int_{l_0}^{l_1} \frac{dl}{l} \quad (2.2)$$

A deformação verdadeira necessária no processo ( $\varphi_l$ ) é determinada pela relação elemento infinitesimal,  $dx$ , e uma medida conhecida  $x$ , através da integração dentro dos limites ( $l_0$ ) e ( $l_1$ ) (SCHAEFFER, 1997).

$$\varphi_l = \int_{l_0}^{l_1} \frac{dl}{l} = \ln|l_1| - \ln|l_0| = \ln \frac{l_1}{l_0} \quad (2.3)$$

Integrando a equação 2.3 tem-se a deformação verdadeira em comprimento ( $\varphi_l$ ):

$$\varphi_l = \ln \frac{l_1}{l_0} \quad (2.4)$$

Onde:

$\varphi_l$	Deformação verdadeira em comprimento	[-]
$l_0$	Comprimento antes do carregamento de forças	[mm]
$l_1$	Comprimento após o carregamento de forças	[mm]

De forma análoga a deformação verdadeira na direção do raio ( $\varphi_r$ ):

$$\varphi_r = \ln \frac{r_1}{r_0} \quad (2.5)$$

Onde:

$\varphi_r$	Deformação verdadeira no raio	[-]
$r_0$	Raio antes do carregamento de forças	[mm]
$r_1$	Raio após o carregamento de forças	[mm]

De forma análoga a deformação verdadeira em perímetro ( $\varphi_p$ ):

$$\varphi_p = \ln \frac{p_1}{p_0} \quad (2.6)$$

Onde:

$\varphi_p$	Deformação verdadeira no perímetro	[-]
$p_0$	Perímetro antes do carregamento de forças	[mm]
$p_1$	Perímetro após o carregamento de forças	[mm]

### 2.1.2.3 Lei da Constância de Volume

Considerando que durante o processo de conformação, não há perda de massa, admite-se que o volume do corpo em forma cilíndrica é o mesmo antes e depois da conformação (SCHAEFFER, ROCHA, 2007).

$$V = 2 \pi r \cdot l_0 = 2 \pi r_1 \cdot l_1 \quad (2.7)$$

Conforme a consideração feita anteriormente, de que o volume permanece constante (Lei da Constância de Volume), o somatório de deformações verdadeiras no corpo deve ser igual a zero. Considerando apenas as três principais direções de deformação ( $r$ ,  $p$  e  $l$ ), o que diminui em uma direção é incrementado em outra, conforme figura 2.2, tem-se que (SCHAEFFER, 2004; TSCHAETSCH, 2005):

$$\varphi_l + \varphi_r + \varphi_p = 0 \quad (2.8)$$

Onde:

$\varphi_l$	Deformação verdadeira em comprimento	[-]
$\varphi_r$	Deformação verdadeira em raio	[-]
$\varphi_p$	Deformação verdadeira em perímetro	[-]

A soma algébrica das deformações é igual a zero e é muito importante na consideração dos processos de conformação de corpos maciços (SCHAEFFER, 2004). Alterando a equação matematicamente, pode-se afirmar que uma das deformações é igual a soma das outras duas com sinal inverso (BRESCIANI FILHO *et al*, 2011; TSCHAETSCH, 2005).

$$\varphi_l = -(\varphi_p + \varphi_r) \quad (2.9)$$



A deformação  $\phi_1$  é conhecida como uma das deformações verdadeiras principais, em geral para a extrusão, sendo ela a maior deformação decorrente do processo (SCHAEFFER, ROCHA, 2007; TSCHAETSCH, 2005).

Essa deformação  $\phi_1$  caracteriza qual o tipo de processo de fabricação e é utilizada para o cálculo da força de trabalho. É a partir dela que se dimensiona a deformação necessária para a formação do produto (BRESCIANI FILHO et al., 2011; TSCHAETSCH, 2005).

Se a deformação necessária for menor ou igual ao grau de deformação permitida do material, a peça pode ser produzida em apenas uma etapa. Caso contrário, seriam necessárias várias etapas com recozimentos intermediários (BRESCIANI FILHO et al., 2011; TSCHAETSCH, 2005).

#### 2.1.2.4 Deformação plástica

Um carregamento externo sobre uma peça, além de promover um alongamento na direção da carga aplicada, causa também tensões residuais internas (SOUZA, 1982). Dentro do regime plástico dos sólidos cristalinos (grupo de átomos com padrão repetitivo) a deformação permanente é causada por uma tensão interna de cisalhamento  $\tau$  suficientemente alta, que faz com que os átomos rompam suas ligações originais e se movam fazendo novas ligações com outros átomos vizinhos, o chamado movimento de discordâncias dos planos cristalinos. Isto faz os átomos no arranjo B1 (figura 2.3) escorregarem, mudando seu estado de equilíbrio em relação ao arranjo B2 (CALLISTER JUNIOR, 2002; PADILHA, 2007; TSCHAETSCH, 2005). Já nos sólidos não cristalinos a deformação plástica acontece por escoamento viscoso (CALLISTER JUNIOR, 2002).

Se a tensão de cisalhamento residual efetiva  $\tau_r$  for menor do que a tensão limite de cisalhamento  $\tau_f$  então a dimensão  $m$  (figura. 2.3 b) é menor que a metade da distância atômica e depois de removida a tensão, os átomos retornam a posição original deformação elástica (TSCHAETSCH, 2005).

Porem se  $\tau_f$  for excedida,  $m$  é maior do que a metade da distância atômica ou  $m > n$  (figura 2.3 b), sendo  $n$  outra dimensão entre os átomos, como consequência, os átomos movem-se no campo de atração dos átomos adjacentes e um novo

estado de equilíbrio permanente é alcançado (deformação plástica) (TSCHAETSCH, 2005).

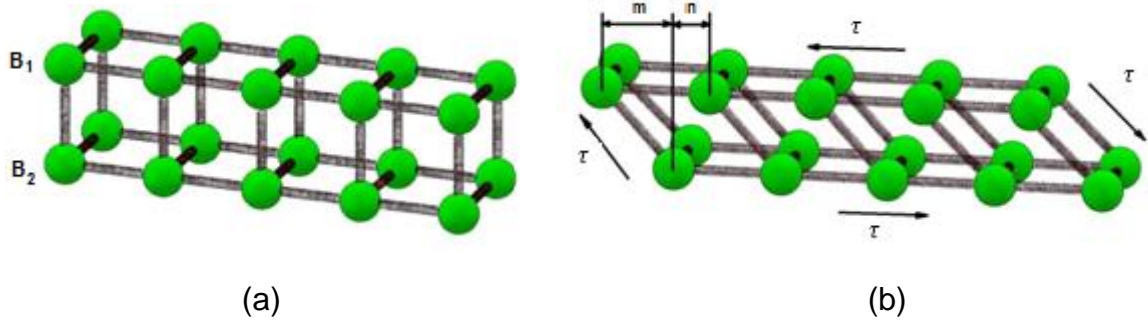


Figura 2.3 - Posição dos átomos (a) deformação elástica (b) deformação plástica, adaptado de Tschaetsch (2005).

Os processos de conformação necessariamente excedem a tensão de escoamento do material, uma vez que este tem como objetivo alterar a forma original do corpo permanentemente (BRESCIANI FILHO, 2011).

### 2.1.3 Velocidade de deformação

A velocidade de deformação é definida como a variação da deformação em função do tempo (TSCHAETSCH, 2005).

A equação 2.10 apresenta a velocidade de deformação  $\dot{\varphi}$  com a variação infinitesimal da deformação  $d\varphi$  num intervalo infinitesimal de tempo  $dt$ .

$$\dot{\varphi} = \frac{d\varphi}{dt} \quad (2.10)$$

Analisando a figura 2.2 e observando uma variação dimensional em comprimento pode-se definir a velocidade de deformação na direção do comprimento  $\dot{\varphi}_l$  como sendo:

$$\dot{\varphi}_l = \frac{d\varphi_l}{dt} \quad (2.11)$$

$$\dot{\varphi}_l = \frac{d(\ln \frac{l}{l_0})}{dh} \frac{1}{dt} \quad (2.12)$$

$$\dot{\varphi}_l = \frac{V_m}{l} \quad (2.13)$$

Onde:

$\dot{\varphi}_l$	Velocidade de deformação em comprimento	[1/s]
$V_m$	Velocidade da ferramenta	[mm/s]
$l$	Comprimento a ser deformado	[mm]

Pela Lei da Constância de Volume em processos de conformação, a soma das três deformações principais é igual a zero para uma deformação exi-simétrica:

$$\varphi_r + \dot{\varphi}_p + \dot{\varphi}_l = 0 \quad (2.14)$$

Onde:

$\dot{\varphi}_r$	Velocidade de deformação verdadeira no raio	[1/s]
$\dot{\varphi}_p$	Velocidade de deformação verdadeira no perímetro	[1/s]
$\dot{\varphi}_l$	Velocidade de deformação verdadeira no comprimento	[1/s]

A equação 2.14 como condição de continuidade, sendo uma importante expressão empregada como condição de contorno para dimensionamento de diversas aplicações em conformação mecânica.

#### 2.1.4 Tensão de engenharia

Quando um corpo de prova é submetido a um ensaio de tração, a máquina de ensaio fornece um gráfico, figura 2.4, que mostra as relações entre a força aplicada e as deformações ocorridas durante o ciclo.

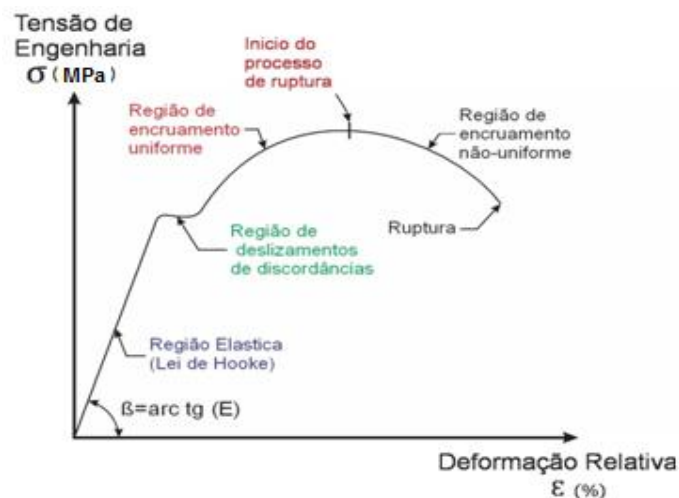


Figura 2.4 - Tensão de Engenharia x Deformação Relativa, adaptado de Padilha (2007).

O gráfico de tensão de engenharia *versus* deformação relativa é apresentado utilizando a equação 2.1 para definição da tensão de engenharia  $\sigma_e$  e o conceito das equações 2.2, 2.3 e 2.4 para a deformação relativa.

A região de deslizamentos e discordâncias dos cristais caracteriza a tensão limite de escoamento, este ponto, separa a região elástica da região plástica de deformação. Schaeffer (2004) apresenta que a zona mais importante para a conformação mecânica é aquela que inicia com o deslizamento de discordâncias e finaliza com o início do processo de fratura, chamada região de encruamento uniforme.

Como, pela equação 2.1, utiliza-se sempre a área inicial  $A_0$  em relação a força  $F$ , denomina-se o gráfico da figura 2.4 como a curva convencional, ou de engenharia. Ao utilizar a área instantânea, como apresentado no comparativo da figura 2.5, na relação com a força, obtem-se a curva verdadeira ou curva de escoamento, utilizando a equação 2.15 para determinação da tensão:

$$k_f = \frac{F}{A} \quad (2.15)$$

Onde:

$k_f$	Tensão de escoamento	[MPa]
F	Força externa exercida	[N]
A	Área instantânea	[mm <sup>2</sup> ]

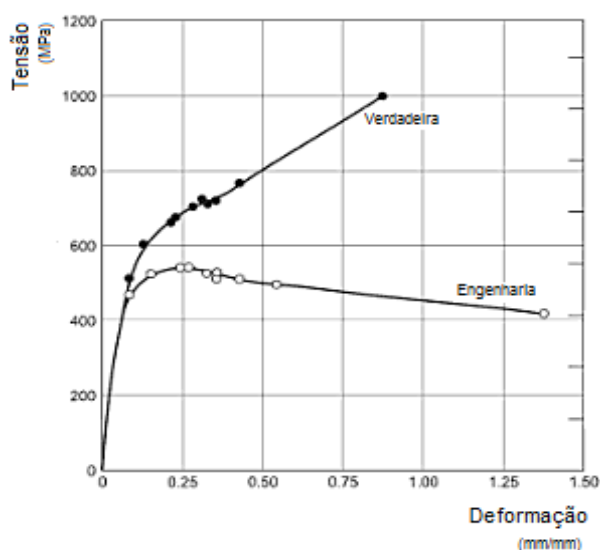


Figura 2.5 – Gráfico comparativo entre curva verdadeira e curva convencional para o titânio puro CP grau 2, ASM *Handbook* (1994).

A figura 2.5 apresenta um comparativo entre uma curva convencional ou de engenharia e uma curva verdadeira. Observa-se a característica de uso da área instantânea para o cálculo da tensão verdadeira. A tensão verdadeira acima do limite de escoamento é denominada tensão de escoamento  $k_f$ , é a grandeza mais importante na conformação mecânica (SCHAEFFER 2004).

### 2.1.5 Conformação a frio

Os processos de conformação podem ser feitos a quente ou a frio. Na conformação a frio as variáveis que influenciam na tensão de escoamento  $k_f$ , são a quantidade de deformação verdadeira  $\varphi$  e o material a ser conformado.

A tensão de escoamento  $k_f$  em função da deformação verdadeira  $\varphi$  pode ser representada na seguinte equação (SCHAEFFER e ROCHA 2007):

$$k_f = C \cdot \varphi^n \quad (2.16)$$

Onde:

$n$	Coeficiente de encruamento	[-]
$C$	Constante de resistência	[MPa]
$k_{f0}$	Tensão de escoamento inicial	[MPa]
$\varphi$	Deformação verdadeira	[-]

Um material metálico que passa por um processo de conformação mecânica tem sua microestrutura alterada, logo suas propriedades mecânicas também serão.

Após a deformação do metal e o escorregamento dos planos a estrutura cristalina fica desordenada, tornando-se mais difícil o escorregamento, assim a dureza do material aumenta, esse endurecimento causado pela deformação a frio é conhecido como encruamento. No entanto a fragilidade também cresce, devido à diminuição da ductilidade do material (VAN VLACK, 2007). A figura 2.6 apresenta a curva de escoamento do titânio puro CP grau 4, associado o tamanho de grão e a temperatura com a tensão de escoamento  $k_f$  e a deformação verdadeira  $\varphi$ .

Ao expressar a curva de tensão de escoamento  $k_f$  versus deformação verdadeira  $\varphi$  apresentado na figura 2.6, em formato log log para os eixos x e y, pode-se obter uma linha de tendência que promoverá uma determinada inclinação com o eixo x, cuja tangente representa o índice de encruamento  $n$  (HOSFORD e CADDELL, 2007).

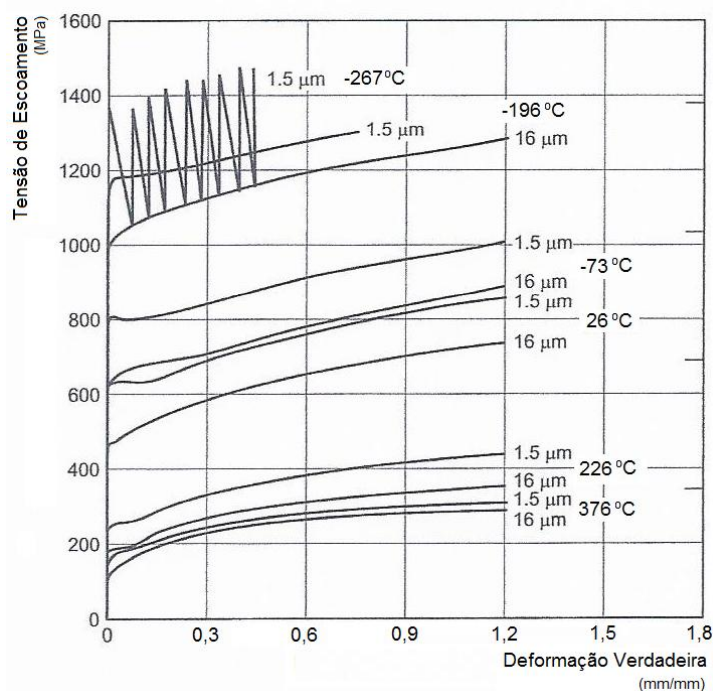


Figura 2.6 - Curva de escoamento do Ti Puro CP grau 4, relacionando temperatura e tamanho de grão, Adaptado de ASM Handbook (1994).

### 2.1.6 Tratamento térmico de recozimento

Segundo Tschaetsch (2005) somente materiais recozidos podem ser mais facilmente conformados a frio.

O tratamento térmico de recozimento é realizado com diversas finalidades, entre elas: remover tensões geradas por trabalho mecânico a frio ou a quente, diminuir a dureza para melhorar a usinabilidade, entre outros.

O recozimento Pleno constitui-se no aquecimento acima da zona crítica, durante o tempo necessário e suficiente para se ter solução do carbono ou dos elementos de liga, seguindo de um resfriamento lento, mediante o controle da velocidade de resfriamento do forno ou desligando-se o mesmo e deixando que o aço esfrie ao mesmo tempo que ele.

O tratamento de recozimento ajusta o tamanho de grão, produzindo uma microestrutura definida e conseqüentemente, propriedades mecânicas desejadas (BRAMFITT, 1992).

A figura 2.7 apresenta várias curvas convencionais geradas em corpos de prova recozidos, porém com diferentes parâmetros de temperatura de extrusão, para o titânio puro (não especificado o grau).

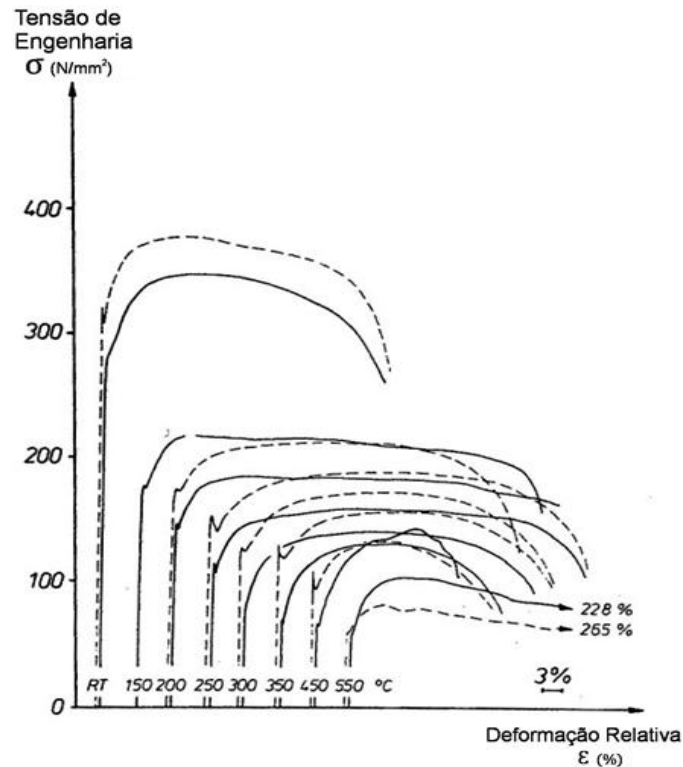


Figura 2.7 – Influência do tratamento térmico na curva convencional para titânio puro, Lütjering (1985).

A curva representada pela indicação RT (figura 2.7) representa a deformação relativa do titânio em relação a tensão de engenharia para a temperatura ambiente do titânio puro CP, pode-se identificar o início aproximado do escoamento na região próxima de  $\sigma = 300$  MPa.

#### 2.1.7 Classificação dos processos de conformação quanto ao esforço

Apesar de existirem várias forças atuando ao mesmo tempo nos processos de conformação, eles podem, segundo Bresciani Filho *et al* (2011), ser divididos conforme seu esforço predominante nos seguintes grupos:

- a) Processos de conformação por: compressão direta.
- b) Processos de conformação por compressão inversa.
- c) Processos de conformação por tração.
- d) Processos de conformação por cisalhamento.
- e) Processos de conformação por flexão.

Na conformação por compressão direta, a peça recebe uma carga externa de compressão, seja com ou sem matriz, nesse grupo estão o forjamento e a laminação (BRESCIANI FILHO *et al*, 2011).

Nos processos de conformação por compressão inversa, apesar de as forças atuantes poderem ser de tração ou compressão, a que realmente causa a deformação plástica na peça, é a força de compressão resultante entre o movimento relativo da matriz com a peça, nesse grupo se encaixam os processos de extrusão, trefilação e a estampagem profunda (embutimento) de chapas (BRESCIANI FILHO *et al*, 2011).

O processo de conformação por tração é onde a peça toma a forma da matriz por aplicação de tração, um exemplo é o processo de estiramento de chapas.

A maioria dos processos de conformação por cisalhamento tem como objetivo o corte, devido a isso alguns processos envolvem um força cisalhante suficientemente alta para romper o metal em seu plano de cisalhamento. Um fator positivo desse processo é que não há formação de cavaco (TSCHAETSCH, 2005).

Os processos de conformação por flexão têm como princípio mecânico a aplicação de um momento fletor na peça para causar a deformação. Um exemplo seria o dobramento de chapas e calandragem (BRESCIANI FILHO *et al*, 2011).

## **2.2 Processos de conformação mecânica por extrusão**

Os principais processos de conformação mecânica são: forjamento, laminação, trefilação, extrusão e estampagem. Neste trabalho será abordado o processo de extrusão, mais detalhadamente a extrusão inversa, processo abordado para realização dos ensaios.

Extrusão é um processo de conformação em massa no qual um tarugo ou lingote inserido num recipiente é forçado a escoar, devido à alta pressão, através de uma matriz de formato particular a fim de sofrer uma deformação plástica. A deformação realizada em temperatura ambiente (extrusão a frio) produz peças com boa precisão dimensionais e baixo índice de rugosidade (BRESCIANI FILHO *et al*, 2011; SCHAEFFER, 2004; TSCHAETSCH, 2005).

A extrusão a quente ocorre somente em casos onde as solicitações para uma extrusão a frio seriam extremas (alta força do punção, alto grau de deformação, etc.) (TSCHAETSCH, 2005).



Na extrusão a quente a passagem do tarugo pela matriz, com área de seção menor do que a área inicial do tarugo, causa uma alta deformação plástica, sem atingir o encruamento, uma vez que a extrusão a quente é realizada em uma temperatura maior do que a temperatura de recristalização do metal. Porém, um aquecimento excessivo da peça pode alterar suas propriedades mecânicas, logo a extrusão a quente deve ser um processo controlado visando obter perfis metálicos com propriedades mecânicas pré-determinadas (BRESCIANI FILHO *et al*, 2011).

A extrusão a quente não atinge a mesma precisão dimensional que a extrusão a frio e tem superfícies rugosas, devido à escamação, exigindo que o processo seja repetido na maioria dos casos (TSCHAETSCH, 2005).

O comprimento dos perfis é limitado pelo volume do lingote inicial. Com o processo realizado a quente, a estrutura metálica do produto final se encontra na condição recristalizada, devido a isso, podem ser aplicados vários outros processos de deformação a frio sobre o mesmo (BRESCIANI FILHO *et al*, 2011).

#### 2.2.1.1 Tipos de processos de extrusão

O processo de extrusão em si é classificado como um processo de compressão inversa por serem as paredes internas da ferramenta que provocam, por meio da força do punção, a compressão sobre o tarugo.

O processo de extrusão conforme o fluxo de escoamento do material pode ser separado em processo de extrusão direta e inversa, tendo como junção dos dois processos, o processo de extrusão combinada.

O processo de extrusão direta é o mais usado devido à simplicidade do equipamento necessário para desenvolvê-lo, porém a extrusão inversa exige menor esforço de deformação, pelas questões relacionadas com o atrito, e também proporciona um produto com menos defeitos mecânicos (BRESCIANI FILHO *et al*, 2011).

Na extrusão direta ou frontal o movimento do punção e o fluxo do material ocorrem na mesma direção. Durante o processo de extrusão a pressão exercida pelo punção faz o material escoar na mesma direção de movimento do punção, figura 2.8. O material escoar pela ferramenta localizada no lado oposto fazendo com que a peça a ser formada assuma a geometria interna da matriz. Isso provoca uma grande força de atrito entre o material e a ferramenta. A fim de reduzir o atrito na

extrusão direta, são utilizados lubrificantes resistentes a alta temperatura. O interesse na diminuição do atrito com a ferramenta tem origem no perfil indesejado de escoamento do material. O escoamento do núcleo do tarugo ocorre em primeiro lugar, pois a sua superfície fica refreada pelo intenso atrito com a ferramenta. Parte da superfície frontal do tarugo não é extrudada, devendo ser retirada depois de completado o processo. O escoamento da parte central do tarugo, sendo predominante, provoca na extremidade final do produto extrudado um defeito, caracterizado por um vazio interno, ou seja, um defeito construtivo no produto final (BRESCIANI FILHO *et al*, 2011).

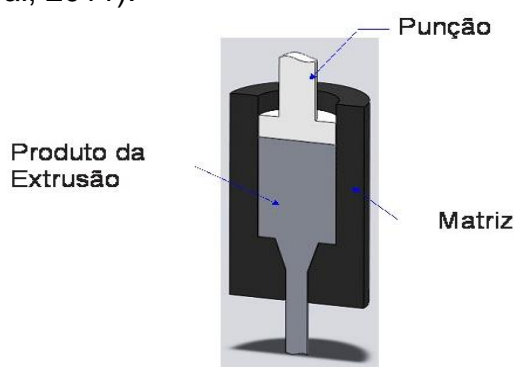


Figura 2.8 - Processo de extrusão direta, Adaptado de Horford (2007).

No processo de extrusão inversa ou indireta o fluxo do material acontece na direção oposta à direção do movimento do punção, figura 2.9 (a). Da mesma forma como na extrusão direta, o material é forçado a escoar pela ferramenta devido a alta pressão exercida pelo punção, a qual excede o limite de escoamento do material.

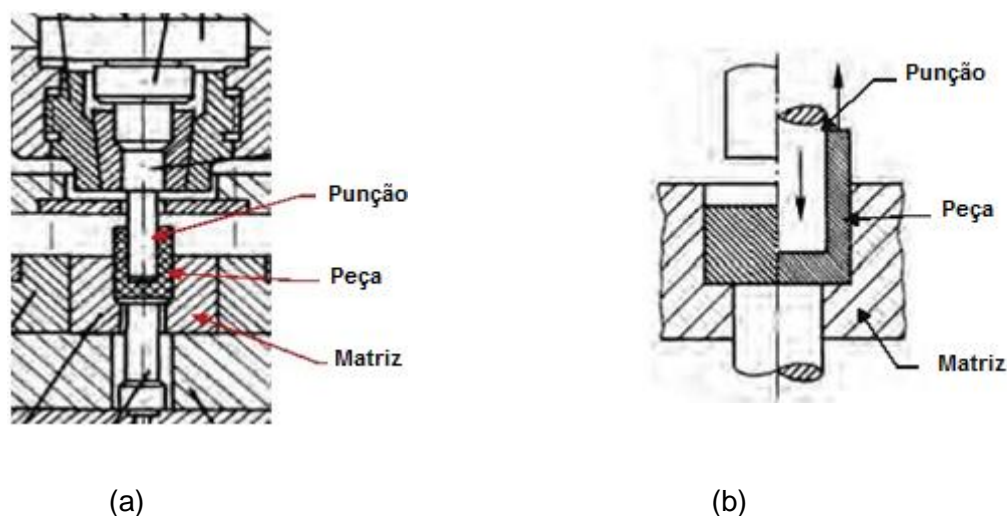


Figura 2.9 - Processo de extrusão inversa ou indireta (a) componentes principais (b) movimento relativo na extrusão, Tschachtsch (2005).

Como o material é impedido de escoar pelas laterais do recipiente, o mesmo escoar na direção oposta a do punção, figura 2.9 (b). Existe uma redução na força de atrito entre a extrusão direta e a inversa devido ao fato de não haver movimento relativo entre a peça e a ferramenta que contem o tarugo (BRESCIANI FILHO *et al*, 2011).

A figura 2.10 apresenta algumas formas geradas pelo processo de extrusão inversa. As formas tem características semelhantes a formação de um “copo”, predominantes neste tipo de extrusão inversa.

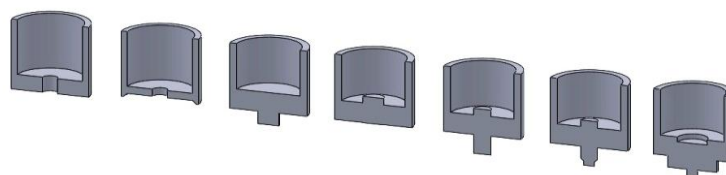


Figura 2.10 – Formas geradas em extrusão inversa, Adaptado de Horford (2007).

### 2.2.1.2 Deformação principal no processo de extrusão inversa

Para o processo de extrusão inversa em geral, o grau de deformação verdadeira ( $\varphi$ ) também pode ser determinado a partir dos valores da mudança de secção transversal, desde que esses valores sejam predominantes no processo (TSCHAETSCH, 2005).

A figura 2.11 (a), (b) e (c) apresenta de forma esquemática o processo de extrusão inversa onde há o movimento do punção em relação ao tarugo (*blank*) objetivando a formação da peça.

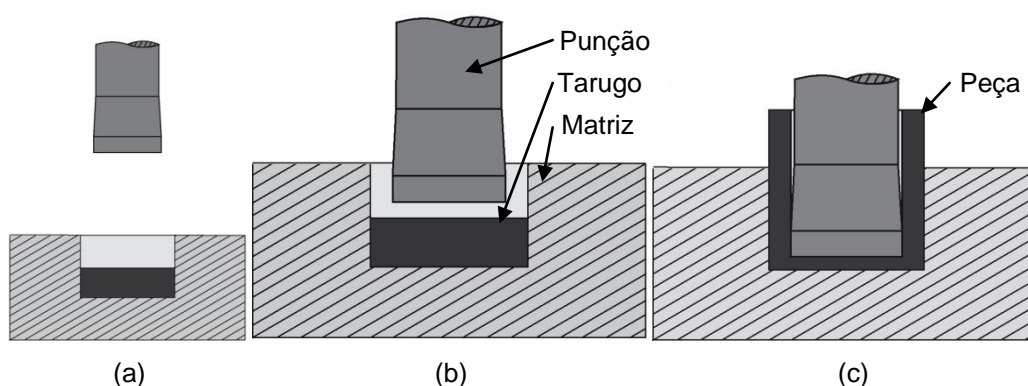


Figura 2.11 - Esquema de deformação na extrusão inversa (a) Posição Inicial (b) aproximação do punção (c) peça gerada na extrusão inversa, Adaptado de Tschachtsch (2005).

A geratriz e a peça representada na figura 2.11 (b) e (c) respectivamente, possuem as dimensões identificadas na figura 2.12. Sendo  $s$  a espessura da parede após a extrusão,  $h_0$  a altura inicial do tarugo e  $h_1$  a altura final da base da peça após a extrusão.

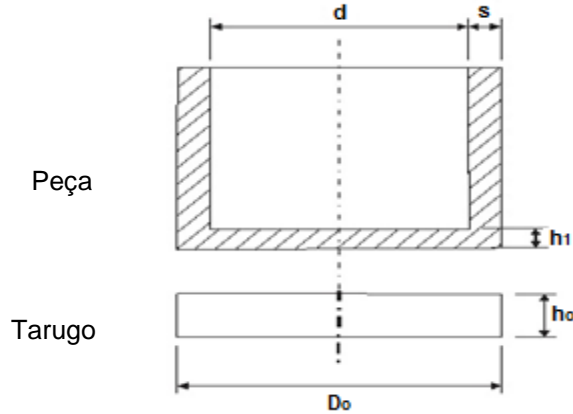


Figura 2.12 – Tarugo e Peça – variáveis dimensionais, Adaptado de Horford (2007).

Associando a dimensão da área  $A_0$  e  $A_1$  aos diâmetros  $D_0$  e  $d$  respectivamente, pode-se obter a equação para a deformação verdadeira em área como sendo:

$$\varphi_A = \ln \frac{A_0}{A_1} \quad (2.17)$$

Onde:

$A_0$	Área antes do carregamento de forças	[mm <sup>2</sup> ]
$A_1$	Área após o carregamento de forças	[mm <sup>2</sup> ]
$\varphi_A$	Deformação principal em área	[-]

Para paredes finas (equação 2.19) na extrusão inversa, a deformação verdadeira em área  $\varphi_A$  pode ser expressa por (TSCHAETSCH, 2005):

$$\varphi_A = \ln \left[ \frac{d_g}{d_g - d_p} - 0,16 \right] \quad (2.18)$$

Onde:

$d_g$	Diâmetro da geratriz	[mm]
$d_p$	Diâmetro do punção	[mm]

Peças de paredes finas são consideradas quando:

$$\frac{d_g}{s} \geq 10 \quad (2.19)$$

Onde:

$s$	Espessura da parede da peça	[mm]
-----	-----------------------------	------

### 2.2.1.3 Punção para processo de extrusão inversa

As ferramentas de extrusão, dependendo da dimensão da peça a ser produzida, estão sujeitas a altas tensões. Devido a isso, a seleção adequada do ferramental faz grande diferença no processo. Para um bom processo de extrusão é fundamental um bom dimensionamento do punção e seleção do material.

O objetivo no desenvolvimento de uma ferramenta para extrusão é a maximização da sua vida útil atendendo os requisitos de qualidade do produto acabado. Diversas variáveis definem o projeto de uma ferramenta: material, acabamento superficial, geometria, temperatura entre outros.

O dimensionamento do volume do extrudado, pela sua conservação, principalmente em matrizes fechadas é ponto inicial para as demais definições da ferramenta. O cálculo é atualmente suportado por *softwares* como o SolidWorks®, adotado neste trabalho, especificando facilmente geometrias complexas.

A definição do centro da aplicação da força influencia na concentração dos esforços da ferramenta e também, no fluxo de material dentro da cavidade.

O punção definido para extrusão inversa a frio pode ser visualizado na figura 2.13. A variável  $D$  representa o diâmetro útil do punção, a dimensão responsável pela geometria interna da peça extrudada, o ângulo  $M$  identifica uma inclinação associada ao escoamento do material quando forças compressivas atuam no tarugo, a altura  $B$  e o ângulo  $U$  estão associados a área que promoverá atrito entre o punção e o material da peça, finalizando ao diâmetro  $D_2$  que por ser menor que o diâmetro  $D$ , não sofre o contato com o material escoado.

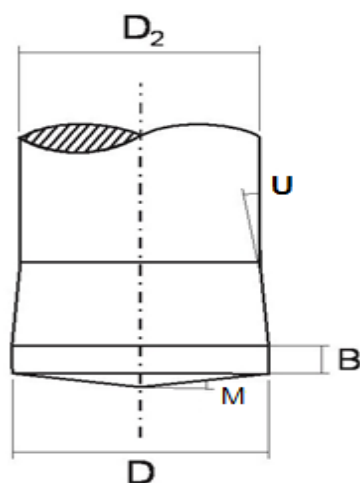


Figura 2.13 - Dimensões padrão de punção de extrusão, Horford (2007).

Hosford (2007) estabelece alguns parâmetros e condições viáveis para aplicação do processo de extrusão inversa como sendo:

$$M = 60^\circ$$

$$B = 0,79 \text{ a } 1,59 \text{ mm}$$

$$U = 30^\circ \text{ a } 50^\circ$$

D = Diâmetro do furo extrudado

#### 2.2.1.4 Cálculo da força e trabalho mecânico na extrusão inversa

De forma simplificada, o trabalho ideal é dado pela seguinte equação:

$$T_R = V \cdot k_w \cdot \varphi_A = F \cdot l_0 \quad (2.20)$$

Onde:

$V$	Volume deformado	[mm <sup>3</sup> ]
$k_w$	Resistência a deformação	[N/mm <sup>2</sup> ]
$\varphi_A$	Deformação principal em área	[mm/mm]
$F$	Força	[N]
$l_0$	Comprimento antes do carregamento de forças	[mm]

Tschaetsch (2005) também define a força de extrusão como sendo:

$$F = \frac{A_0 \cdot k_{fm} \cdot \varphi_p}{\eta_F} \quad (2.21)$$

Onde:

$A_0$	Área antes do carregamento de forças	[mm <sup>2</sup> ]
$k_{fm}$	Tensão de escoamento média	[N/mm <sup>2</sup> ]
$\varphi_p$	Deformação principal	[-]
$\eta_F$	Eficiência de deformação	[-]

De acordo com Tschaetsch (2005), para a extrusão inversa, considerando a deformação verdadeira  $\varphi_p$  entre 0,4 e 1,4 e a forma do produto a ser extrudado

como um copo, o valor do rendimento / eficiência de deformação  $\eta_F$  pode ser definido como 0,55.

## 2.3 Implantes ortodônticos

Neste item são apresentadas as características estruturais do titânio e suas ligas, bem como informações sobre implantes corpóreos.

### 2.3.1 Titânio

A resistência à corrosão e biocompatibilidade são os fatores essenciais na escolha do material para um implante corpóreo. Sendo assim o titânio e suas ligas são extremamente aplicados na indústria biomédica em geral, devido ao baixo módulo de elasticidade (comparando com aços), resistência à corrosão (superior ao do aço inox), biocompatibilidade e baixa densidade. São usados em implantes ortodônticos, próteses corpóreas, instrumentos cirúrgicos e alguns dispositivos especiais, além disso, o titânio também é aplicado em revestimentos aeroespaciais e marítimos (CASTELAN, 2010) (RIBEIRO *et al*, 2009).

O beneficiamento e processamento do titânio exigem certo grau de dificuldade. Consome alto custo de energia e por isso exige que seu produto acabado possua elevado valor agregado. Tal material é largamente utilizado na indústria aeronáutica e biomédica, tanto pelo custo envolvido como pelas propriedades mecânicas favoráveis, baixa densidade, e alta resistência mecânica como flexão (DONACHIE, 1985).

Para o uso em ortopedia, o titânio e suas ligas possuem grande aplicação, principalmente por possuir equivalência ao osso humano em algumas propriedades mecânicas como limite de escoamento e módulo de elasticidade (BROOKS, 1982).

Se colocado em contato com o tecido orgânico a película formada na superfície do titânio, por ser insolúvel, garante a não liberação de íons no organismo. O óxido presente na película formada reage com elementos do osso formando uma interface entre osso e implante.

Os parâmetros a serem analisados na seleção dos materiais para emprego como implantes, estão associados a definição do tipo e nível de tensão que será

submetido, resistência à corrosão e biocompatibilidade. É importante que o material apresente elevada resistência à tração e a fadiga, associada a boa resistência à degradação física (ALBREKTSSON, 1985).

A tabela 2.1 apresenta uma comparação entre diversos materiais, inclusive o osso cortical (parte compacta do osso), servindo como referência para análise das propriedades mecânicas.

Tabela 2.1 - Comparativo titânio e outros materiais, Brossia e Cragnolino, (2004).

Especificação da liga	Microestrutura	Módulo de elasticidade E (GPa)	Início de escoamento $\sigma_e$ (MPa)	Limite de escoamento $\sigma_b$ (MPa)	Limite de ruptura $\sigma_r$ (MPa)
<b>Ti Comercialmente Puro</b>	$\alpha$	105	390	692	785
<b>Ti-6Al-4V</b>	$\beta/\alpha$	110	380	850-900	960-970
<b>Ti-6Al-7Nb (protasul-100)</b>	$\beta/\alpha$	105	300	921	1024
<b>Ti-13Nb-13Zr</b>	$\alpha/\beta$	82	450	1020	1020
<b>Co-Cr-Mo</b>	(Austenita CFC + HC)	200-230	410	275-1585	600-1700
<b>Aço Inoxidável 316L</b>	Austenita	200	320	170-750	465-950
<b>Osso cortical</b>	Compósito viscoelástico	10-40	-	-	90-140

O titânio, na sua forma alotrópica, acima de 882 °C, possui estrutura CCC, cúbico de corpo centrado, constituindo a fase  $\beta$ . Para temperaturas inferiores, apresenta a hexagonal compacta HC, fase  $\alpha$ . A transformação alotrópica dessas duas fases pode acontecer por nucleação e crescimento de grão ou por meio de maclação por tensões termoelásticas, gerando fases secundárias (BOYER, WELSH, COLLINGS, 1994). Essas fases são metaestáveis e podem estar presentes nas ligas de titânio quando fabricadas em determinada composição química e temperatura (BROSSIA, CRAGNOLINO, 2004).

A manipulação destas variações cristalográficas através de tratamentos termomecânicos e da adição de elementos de liga proporciona uma grande quantidade de produtos, para diversas aplicações e suas características mecânicas.

Uma análise metalográfica característica é apresentada na figura 2.14: (a) representa grãos de estado  $\alpha$  alongados, resultado de trabalho a frio, (b) apresenta a mesma característica que em a, porém precedido de tratamento de recozimento



por 2 horas a 700 °C e resfriado ao ar, grãos  $\alpha$  recristalizados e partículas da fase  $\beta$  (c0r preta) estabilizadas, (c) é semelhante a (b), porém recozido a uma temperatura de 900 °C por uma hora e resfriado ao ar, grãos  $\alpha$  transformados em  $\beta$  e grãos  $\alpha$  de forma acicular, (d) representa o mesmo que a, porém recozido a 1000 °C por 2 horas, resfriado ao ar, apresenta serrilhados de fase  $\alpha$ , partículas de TiH e fase  $\beta$  entre os grãos  $\alpha$  (ASM HANDBOOK , 2004)

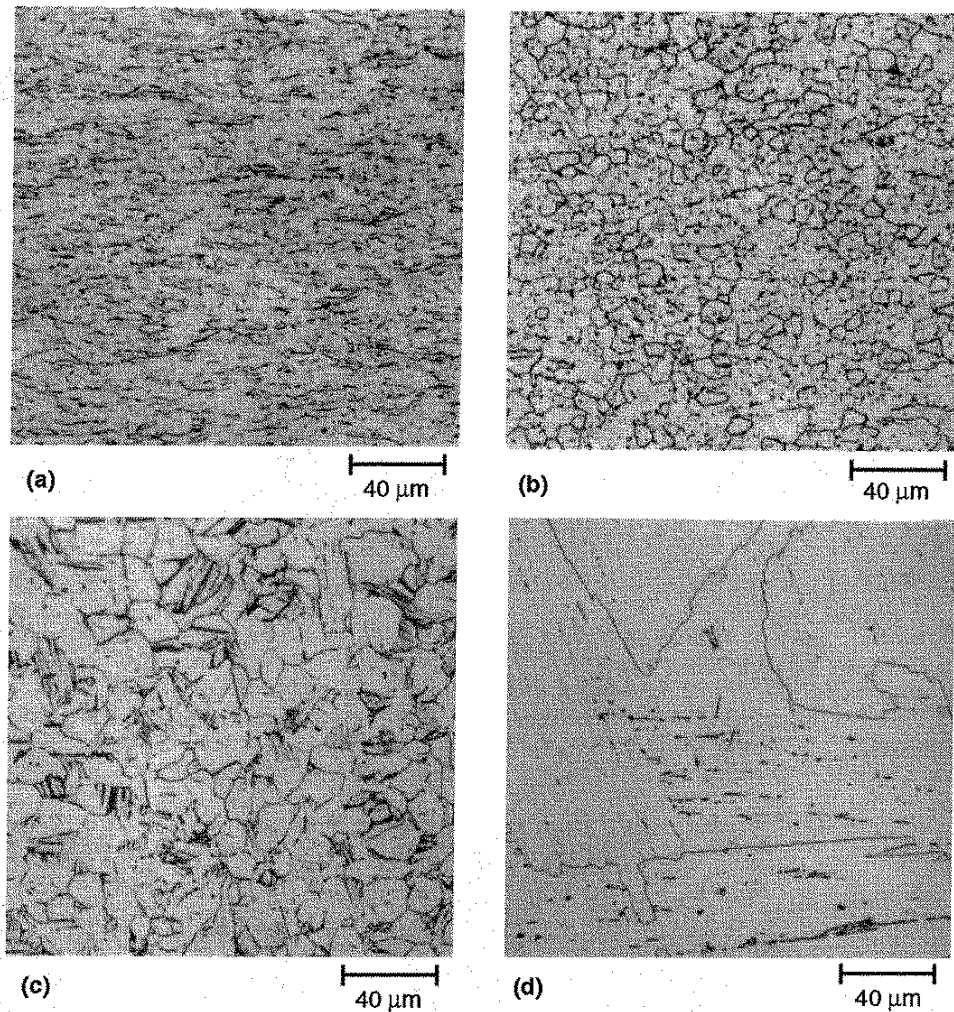


Figura 2.14 - Metalografia do titânio puro CP grau 4: (a) trabalhado a frio (b) recozido a 700 °C (c) recozido a 900 °C (d) recozido a 1000 °C, ASM Handbook (2004).

Como apresentado na tabela 2.1, o módulo de elasticidade de titânio puro CP grau 4 é consideravelmente maior que do osso compacto, e, esta propriedade enfatiza a importância do *design* na distribuição da transferência da tensão mecânica (MISCH, 2000).

Em termos gerais, o titânio possui densidade maior que o alumínio e menor que o aço. Seu ponto de fusão é elevado, aproximadamente três vezes maior que o alumínio e levemente maior que o ferro. O titânio é mais inerte que o alumínio e apresenta melhor resistência à corrosão na água do mar. A maior parte da produção de titânio é utilizada em estruturas de aeronaves e peças de motores de aviões e mísseis, o restante, é utilizado nas indústrias químicas, naval e uma pequena parcela como biomaterial, de acordo com a norma ASTM F136-84.

O titânio com alto grau CP de pureza possui baixo teor de elementos intersticiais, estes elementos influenciam de forma relevante as propriedades mecânicas, são eles: carbono (C), hidrogênio (H), oxigênio (O) e nitrogênio (N). O nitrogênio e o oxigênio alteram a ductilidade do material, evitam a formação de planos de macla e dificultam seu manuseio mecânico. Hidrogênio em baixa concentração não promove alterações relevantes no titânio puro. Quando forma hidretos de titânio, torna frágil pelo aumento de dureza e consequente fragilidade. Por fim, o carbono, para adição até 0,3%, forma TiC, carbeto de titânio, aumentando também sua dureza e fragilidade (DONACHIE, 1985; LONG, RACK, 1998).

O titânio comercialmente puro CP pode ser classificado de acordo com a norma ASTM F67-00 em quatro graus de pureza, como apresentado na tabela 2.2, em suas devidas composições de elementos intersticiais. A proporção desses elementos intersticiais afeta diretamente as propriedades mecânicas do titânio.

Tabela 2.2 - Classificação dos graus de pureza do titânio comercialmente puro (titânio CP), ASTM F67 (2000).

<b>Elemento *</b>	<b>Grau 1</b>	<b>Grau 2</b>	<b>Grau 3</b>	<b>Grau 4</b>
<b>Nitrogênio</b>	0,03	0,03	0,05	0,05
<b>Carbono</b>	0,08	0,08	0,08	0,08
<b>Hidrogênio</b>	0,010-0,015	0,010-0,015	0,010-0,015	0,010-0,015
<b>Ferro</b>	0,20	0,30	0,30	0,50
<b>Oxigênio</b>	0,18	0,25	0,35	0,40
<b>Titânio</b>	balanço	balanço	balanço	balanço

\* Valores máximos, % em massa.

Com o objetivo de desenvolver produtos com características mecânicas apropriadas a cada aplicação, unem-se ao titânio outros elementos em sua composição, surgem então suas ligas.

As ligas de titânio são classificadas de acordo com as fases presentes em sua microestrutura em temperatura ambiente: fase  $\alpha$ , fase  $\beta$  ou fase  $\alpha+\beta$ .

A fase  $\alpha$  possui a estrutura cristalina predominante HC, hexagonal compacta. Em comparativo a ligas com outras fases dominantes, apresenta a menor resistência mecânica (DONACHIE, 1985).

Ligas associadas a essa fase não permitem a alteração da microestrutura com tratamentos térmicos. O aumento da dureza neste caso pode ser adquirido por alteração do tamanho de grão pelo trabalho a frio (LONG, RACK, 1998). As ligas  $\alpha$  apresentam boa resistência mecânica e módulo de tenacidade, mas possuem pouca conformabilidade devido à estrutura cristalina da fase  $\alpha$  (HC). Seus principais elementos estabilizadores são alumínio (Al), gálio (Ga), carbono (C), oxigênio (O), nitrogênio (N) e hidrogênio (H).

Importante ressaltar a alta resistência a oxidação e a baixa densidade em comparação a sua resistência mecânica. Nestes termos é aplicado em próteses odontológicas e ortopédicas.

Na fase  $\beta$ , a estrutura cristalina é o CCC, cúbico de corpo centrado. Ligas obtidas após o processo de resfriamento rápido. Possui em sua grande maioria a presença da fase  $\beta$  e tem como elementos estabilizadores o nióbio (Nb), magnésio (Mg), cobre (Cu), ferro (Fe), cromo (Cr), vanádio (V), tântalo (Ta), molibdênio (Mo) e a maioria dos metais nobres.

Tem como principais vantagens a maior capacidade de trabalho a frio e endurecimento, mesmo para peças com maior espessura. É largamente utilizado em aplicações que exigem alta resistência mecânica como próteses de quadril e fêmur. (BOYER, WELSH, COLLINGS, 1994).

Segundo Kuroda (1998), as ligas de titânio da fase  $\beta$  são as normalmente transformadas para aumentar a resistência a tração, fadiga e tenacidade, mantendo baixo módulo de elasticidade.

Ligas contendo estabilizadores como o níquel (Ni), vanádio (V), ferro (Fe), molibdênio (Mo), cromo (Cr) e tântalo (Ta) promovem a alteração da microestrutura por trabalhos termo mecânicos. Possuem baixa temperatura de transição alotrópicas, mantendo a formação da fase  $\beta$  em temperatura ambiente. As ligas  $\alpha+\beta$  apresentam uma combinação das características das duas fases presentes em sua microestrutura apresentando uma boa conformabilidade, boa resistência à fadiga à frio. São frágeis em altas temperaturas. Ao contrário das ligas  $\alpha$ , as ligas  $\alpha+\beta$  são

tratáveis termicamente. A liga mais importante a base de titânio, encontra-se neste tipo de fase, a Ti-6Al-4V, largamente utilizada na indústria, seus estabilizadores são Fe, Cr, Mo e V. Possuem alta resistência a oxidação, baixa reatividade e excelente resistência mecânica ao escoamento, 600 a 1200 MPa.

A Tabela 2.3 mostra as principais ligas em relação a sua estrutura de fases:

Tabela 2.3 - Ligas e suas fases predominantes, ASTM F67 (2000).

<b>Alfa (<math>\alpha</math>)</b>	<b>Alfa + Beta (<math>\alpha+\beta</math>)</b>	<b>Beta (<math>\beta</math>)</b>
<b>Ti-0,2Pb</b>	Ti-6Al-4V	Ti-13V-11Cr-3Al
<b>Ti-5Al-2,5Sn</b>	Ti-8Mn	Ti-Al-8V-5Fe
<b>Ti-8Al-Mo-V</b>	Ti-7Al-4Mo	
<b>Ti-6Al-2Co-Ta-Mo</b>	Ti-4Al-3Mo-V	
<b>Ti-6Al-2Sn-4Zr-2Mo</b>	Ti-3Al-2,5V	

As aplicações a serem utilizadas são diversas, para cada caso existe uma composição adequada, originada de tratamento termomecânico ou adição de elementos de liga.

### 2.3.1.2 Biocompatibilidade

Relacionado a reações com as células do sistema imune humano, o titânio possui passivação espontânea (NIINOMI, 1998; PICAS, FERN, GIL, 2002) e promove tal comportamento quando utilizado em implantes no homem, por exemplo. Surge então uma grande demanda a ser suprida por esse elemento, não só na indústria de aviação mas em aplicações onde são inseridas integração com o corpo humano.

O grande objetivo com uso do titânio em implantes é a tentativa de utilizar um material passivo ao corpo humano, com características mecânicas semelhantes ao osso corpóreo, como por exemplo, o módulo de elasticidade. Porém, existem certas características que precisam ser avaliadas, como indícios de alguns problemas associados ao alumínio pertencente a determinadas ligas, suspeitas associadas ao mal de Alzheimer (NIINOMI, 2003).

O uso do titânio foi introduzido em implantes dentários em 1969, em substituição a materiais como aço inoxidável e ligas Cr-Co-Mo, que, após tempo

prolongado sofria reabsorção óssea por corrosão e desgaste (BRANEMARK *et al.*, 1969).

### 2.3.1.3 Corrosão

A corrosão do titânio está relacionada ao meio, dependendo principalmente das condições de temperatura, pressão de oxigênio e do pH (NAKAGAWA *et al.*, 2005). No corpo humano a interação se dá devido a íons de  $\text{Cl}^-$ ,  $\text{Mg}^{2+}$ , entre outros (TENGVALL e LUNDSTROM, 1992). Todas as ligas apresentam corrosão em determinadas condições, o que se determina é o nível tolerável de acontecimento deste mecanismo para não comprometer a aplicação a que se destina.

No caso do titânio, o que entra em contato com o tecido ósseo é o óxido de titânio, e não o titânio totalmente puro, pois, segundo os autores, assim que se abre o invólucro do implante e este entra em contato com as moléculas de oxigênio presentes no meio ambiente, em um espaço de tempo de 10 nanossegundos, forma-se a primeira camada nanoatômica de oxigênio. Em um espaço de tempo próximo de um milésimo de segundo, a espessura desta camada pode, no caso do titânio, chegar a 1  $\mu\text{m}$  de espessura, adquirindo rapidamente uma camada entre 3 e 5  $\mu\text{m}$  à temperatura ambiente. Esta camada de óxido pode ser altamente protetora. Na realidade, não se estabelece um contato direto entre o metal que constitui o implante e o tecido receptor, mas sim entre o tecido e o óxido de superfície do implante (KASEMO, LAUSMAA, 1985).

### 2.3.2 Implantes dentários

A margem de sucesso para procedimento de implantes osseointegrados é alta, caracterizando-o como um processo clínico viável (ZARB, SCHIMITT, 1993; JENDRESSEN *et al.*, 1995; DEUS *et al.*, 2007).

Porém, são apresentados historicamente casos de processos mecânicos relacionados a fixação, afrouxamento e trincas em peças implantadas. Novas geometrias e processos de fabricação foram estudados com o objetivo de minimizar esses casos de insucesso.

Podem-se destacar como melhorias os estudos relacionados a junções internas ao implante. Surge então o cone Morse. Tem sua origem em função da

demanda industrial por padronização e intercambiabilidade. Foram então criadas séries normatizadas de conexões cônicas. A conexão cone morse foi padronizada pela norma DIN e pela norma ISO 6434.

O sistema de cones Morse, figura 2.15, é padronizado com oito tamanhos diferentes identificados pelos números de 0 a 7. Baseado nesses conceitos o sistema Cone Morse foi expandido a diversas áreas, dentre elas a odontológica. (SOARES *et al*, 2006).



Figura 2.15 - Sistema cone Morse, Direct Industry (2012).

O ângulo cone Morse é determinado de acordo com as propriedades mecânicas de cada material, promovendo a quantidade de atrito desejada entre os dois elementos (materiais) envolvidos.

Assim sendo, produtos comerciais para implantes dentários, figura 2.16 (a) foram desenvolvidos com geometrias associadas a este mecanismo de encaixe, que proporciona um contato íntimo, figura 2.16 (b) por fricção entre as superfícies desejadas, osso corpóreo e o implante (ODONTOLOGIA BRASILEIRA, 2012)

O material utilizado neste produto comercial é o titânio puro CP grau 4, sem a utilização de ligas na composição. O titânio não ligado, geralmente é empregado em ambientes onde há fortes agentes corrosivos e necessidade de resistência a fadiga (WANG, 2000).



(a)



(b)

Figura 2.16 - Implante titânio (a) cone Morse (b) alojado no osso, Odontologia Brasileira (2012).

O titânio puro CP grau 4 tem diversas aplicações na odontologia, desde pequenas fundições tipo coroa ou próteses até estruturas de próteses faciais (MELONCINI, 2000).

A fabricação desses implantes tem como início barras laminadas como matéria-prima e uso de usinagem como transformação em produto acabado.

O processo de osseointegração está diretamente ligado à qualidade da superfície do implante. Inúmeras pesquisas demonstram que a rugosidade da superfície afeta a taxa de osseointegração e a fixação biomecânica, uma maior rugosidade facilita o processo (GEMELLI *et al*, 2007).

## 2.4 Planejamento fatorial estatístico

Estatística é um conjunto de métodos para o planejamento de estudos e experimentos, obtenção de dados e conseqüentemente organização, resumo, apresentação, análise, interpretação e elaboração de conclusões baseadas nos dados. MONTGOMERY *et al* (2004) afirmam que o planejamento de experimentos caracteriza-se como uma ferramenta importante para engenheiros e cientistas que estejam interessados em melhorar o desempenho de um processo de fabricação.

Quando uma determinada propriedade é medida, ou seja, quando dados são coletados, há sempre uma variação dos valores dos mesmos. Uma propriedade medida nunca é absoluta, é inerente a toda medição uma variação em torno de um

valor central. Esta flutuação é devida a fatores não controláveis e inevitáveis, chamados de erros experimentais (BARROS NETO *et al.*, 1995).

Assim, um conjunto de valores observados de uma propriedade ou fenômeno em estudo, denominado variável aleatória, estrutura-se segundo uma distribuição de probabilidades. Um tipo de distribuição é a normal, com média:

$$m = \sum y / N \quad (2.22)$$

A variância foi expressa por:

$$\theta^2 = \sum (y - m)^2 / (N - 1) \quad (2.23)$$

Onde  $y$  é um valor sendo medido e  $N$  é o número de medidas, ou seja, o número de replicações. Observa-se que, como  $\theta^2$  é obtido do somatório do quadrado de uma diferença,  $\sum (y - m)^2$ , é definido em análise estatística como soma dos quadrados.

O valor  $N - 1$  é denominado número de graus de liberdade (SQ), indicando quantos valores medidos são totalmente independentes, ou seja, sua medida não interfere na medida de outro valor (BARROS NETO *et al.*, 1995).

As observações, ou seja, as medidas realizadas podem ser descritas segundo um modelo estatístico de regressão linear genérico

$$y_{ij} = m + t_i + e_{ij} \begin{cases} i = 1, 2, \dots, a \\ j = 1, 2, \dots, N \end{cases} \quad (2.24)$$

onde  $y$  é a medida realizada,  $m$  é a média de todas as medidas,  $t$  é a medida do efeito de uma variável de estudo e  $e$  é a componente de erro aleatória. O efeito é a medida do desvio de um valor em relação à média geral, também sendo uma soma de quadrados, mas associada a um fator e não ao erro experimental.

O modelo de análise de variância a três fatores, ou para três variáveis sendo estudadas, é:

$$y_{abcn} = m + t_a + b_b + g_c + (tb)_{ab} + (tg)_{ac} + (bg)_{bc} + (tbg)_{abc} + e_{abcN} \quad (2.25)$$



É o modelo de regressão linear. O modelo de regressão quadrático é um pouco mais complexo (BARROS NETO et al., 1995).

Em um experimento fatorial, todas as combinações possíveis dos níveis dos fatores são investigadas (MONTGOMERY, RUNGER E HUBELE, 2004).

O efeito de um fator é definido como a alteração produzida na resposta (a propriedade sendo medida) quando este fator é alterado de um valor fixo para outro. Isto é chamado efeito principal, pois se refere às variáveis iniciais sendo estudadas.

Como em planejamento fatorial é possível a variação de todos os fatores (as variáveis de estudo) ao mesmo tempo, se a tendência de variação do efeito de um fator B não for o mesmo de um fator A, diz-se que existe interação entre A e B; assim, quando os percentuais de duas condições A e B são alterados de x para y, se a resposta medida não tiver a mesma tendência para ambas, há interação entre A e B, chamado efeito AB (BARROS NETO et al., 1995).

Para análise dos resultados da experimentação utiliza-se a técnica de análise de variância (ANOVA). Nesta, a variação dos resultados de um experimento em relação a outro é obtida pela soma quadrática dos seus efeitos, dada por:

$$SS_T = \sum y_{abcn}^2 - \frac{(\sum y_{abcn})^2}{abcn} \quad (2.26)$$

As somas dos quadrados para os efeitos principais são encontradas a partir dos totais dos fatores A, B e C, resultando em:

$$SS_A = \frac{(\sum y_a)^2}{bcN} - \frac{(\sum y_{abcn})^2}{abcn}; SS_B = \frac{(\sum y_b)^2}{acN} - \frac{(\sum y_{abcn})^2}{abcn} \text{ e } SS_C = \frac{(\sum y_c)^2}{abN} - \frac{(\sum y_{abcn})^2}{abcn} \quad (2.27)$$

Para se obter as somas dos quadrados para as interações a dois fatores são necessários os totais para as células A×B, A×C e B×C (BARROS NETO et al., 1995):

$$SS_{AB} = \frac{(\sum y_{ab})^2}{cN} - \frac{(\sum y_{abcn})^2}{abcn} - SS_A - SS_B; SS_{AC} = \frac{(\sum y_{ac})^2}{bN} - \frac{(\sum y_{abcn})^2}{abcn} - SS_A - SS_C \text{ e} \quad (2.28)$$

$$SS_{BC} = \frac{(\sum y_{bc})^2}{aN} - \frac{(\sum y_{abcn})^2}{abcn} - SS_B - SS_C$$

A soma dos quadrados para a interação a três fatores é dada por:

$$SS_{ABC} = \frac{(\sum y_{abc})^2}{N} - \frac{(\sum y_{abcn})^2}{abcn} - SS_A - SS_B - SS_C - SS_{AB} - SS_{AC} - SS_{BC} \quad (2.29)$$

A soma dos quadrados para o erro é encontrada subtraindo-se a soma dos quadrados relativa a cada efeito principal e cada interação da soma dos quadrados total:

$$SS_E = SS_T - SS_A - SS_B - SS_C - SS_{AB} - SS_{AC} - SS_{BC} - SS_{ABC} \quad (2.30)$$

A análise de variância está resumida na Tabela 2.4, onde FV é a fonte de variação do experimento (os efeitos principais e suas interações), SQ são as somas dos quadrados, gl são os graus de liberdade, MQ são os quadrados médios e  $F_0$  é o teste de significância.

Tabela 2.4 - Análise de variância para o modelo de efeitos fixos a três fatores, Barros Neto et al., (1995).

FV	SQ	gl	MQ	$F_0$
A	$SS_A$	$a - 1$	$MS_A$	$MS_A / MS_{erro}$
B	$SS_B$	$b - 1$	$MS_B$	$MS_B / MS_{erro}$
C	$SS_C$	$c - 1$	$MS_C$	$MS_C / MS_{erro}$
AB	$SS_{AB}$	$(a - 1)(b - 1)$	$MS_{AB}$	$MS_{AB} / MS_{erro}$
AC	$SS_{AC}$	$(a - 1)(c - 1)$	$MS_{AC}$	$MS_{AC} / MS_{erro}$
BC	$SS_{BC}$	$(b - 1)(c - 1)$	$MS_{BC}$	$MS_{BC} / MS_{erro}$
ABC	$SS_{ABC}$	$(a - 1)(b - 1)(c - 1)$	$MS_{ABC}$	$MS_{ABC} / MS_{erro}$
erro		$abc(n - 1)$	$MS_{erro}$	
total		$(abcn) - 1$		

A significância dos efeitos em planejamento experimental é obtida pelo teste de hipóteses: como os quadrados médios são todos relacionados à variância, então a relação  $MS_{efeitos} / MS_{erro}$  chamada teste  $F_0$  é uma medida da importância da variável em estudo.

O teste é feito por comparação: o  $F_0$  calculado é comparado a um  $F_0$  tabelado. Com os números de graus de liberdade do numerador e do denominador da razão  $MS_{efeitos} / MS_{erro}$ , obtém-se um valor para  $F_0$  (tabelado), para vários graus de confiabilidade, por exemplo, 90%, 95%, 99%. Este valor é comparado ao calculado: se for menor que o calculado,  $F_{0_{calculado}} > F_{0_{tabelado}}$ , então a hipótese é verdadeira, ou seja, o fator analisado é significativo.

Os métodos de regressão são utilizados como um modelo de otimização, onde se exploram as relações existentes entre as variáveis estudadas. O modelo de regressão é ajustado aos valores medidos da propriedade em análise. A forma funcional da relação entre  $y$ , a variável medida, e os fatores estudados, normalmente é desconhecida. Assim, os modelos polinomiais são amplamente utilizados como funções de aproximação.

A utilização de planejamento experimental justifica-se porque em experimentação é necessário que a variabilidade decorrente de fontes estranhas seja sistematicamente controlada. Como se deseja que o erro experimental seja o menor possível, ou seja, que a experimentação reflita apenas os efeitos das variáveis sendo analisadas, as variações devidas a essas fontes externas devem ser eliminadas (BARROS NETO *et al.*, 1995).

### 3 MATERIAIS E MÉTODOS

Neste capítulo são descritos os materiais e métodos utilizados no desenvolvimento da tese de doutorado. Os ensaios foram realizados nos laboratórios da Faculdade SATC, localizada em Criciúma, Santa Catarina.

A figura 3.1 apresenta o fluxograma das etapas realizadas para o desenvolvimento deste trabalho.

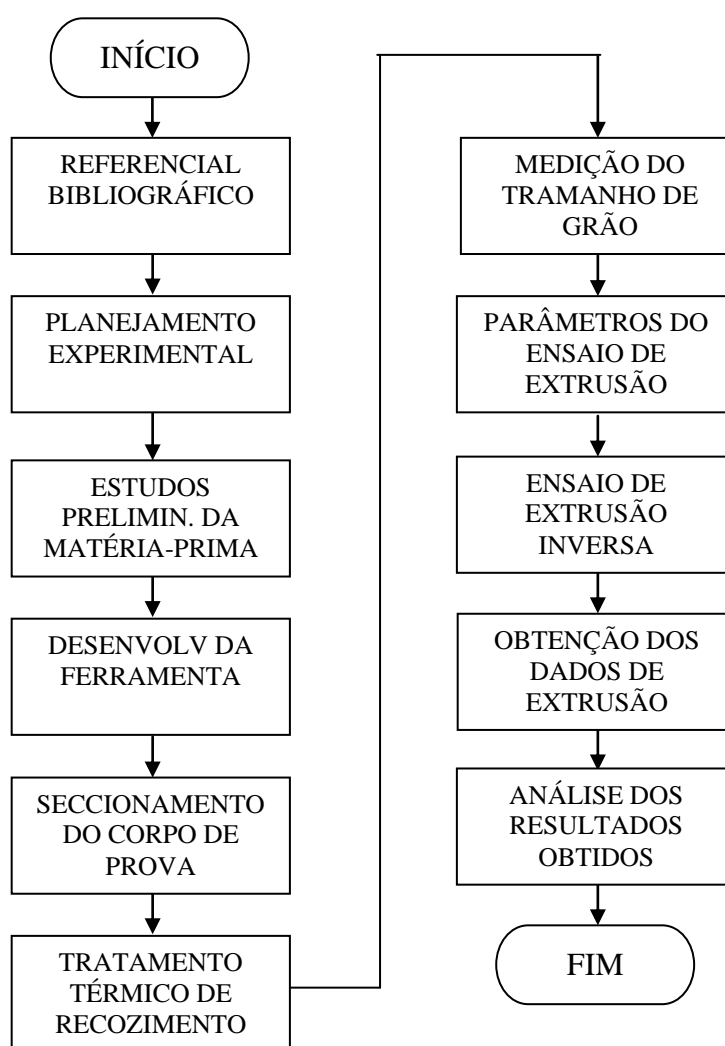


Figura 3.1 – Fluxograma do procedimento experimental.

Inicialmente, analisou-se o contexto da implantologia, identificando-se o problema da pesquisa. Em seguida, levantou-se um referencial bibliográfico sobre conformação mecânica, extrusão inversa, implantes dentários e titânio. Diante deste cenário, foi executado um planejamento experimental. Estudos preliminares da

matéria-prima foram realizados para caracterização do material a ser conformado. Para realização dos ensaios foi desenvolvido uma ferramenta para conformação por extrusão inversa a frio. As atividades relacionadas ao seccionamento do corpo de prova, tratamento térmico para alteração do tamanho de grão e parâmetros definidos no equipamento como a velocidade e diâmetro do punção, estabeleceram as variáveis independentes no ensaio. Após realização dos experimentos, dados foram coletados e analisados estatisticamente.

### 3.1 Planejamento Experimental

Para a utilização do planejamento experimental procurou-se identificar variáveis mensuráveis, tanto nas independentes quanto nas dependentes. Na medida em que se consegue quantificar determinadas variáveis, a análise dos resultados tende a ser favorecida, principalmente por se tratar de um modelo estatístico.

Para três fatores a dois níveis o projeto fatorial completo resulta em oito experimentos ( $2^3$ ). Neste caso optou-se por uma experimentação mais completa, utilizando um ponto central replicado três vezes, o que resulta em uma matriz com 11 experimentos ( $2^3+1+1+1$ ), conforme a tabela 3.1. A vantagem do uso do projeto fatorial completo reside na possibilidade de analisar as interações entre os fatores principais. As interações não são analisadas no caso de projeto fatorial fracionado.

Tabela 3.1 - Projeto fatorial completo tipo  $2^3$  com três fatores, dois níveis e um ponto central replicado três vezes.

Ensaio	Geometria	Velocidade	Tratamento Térmico
1	-1	-1	-1
2	+1	-1	-1
3	-1	+1	-1
4	+1	+1	-1
5	-1	-1	+1
6	+1	-1	+1
7	-1	+1	+1
8	+1	+1	+1
9	0	0	0
10	0	0	0
11	0	0	0

Em relação ao processo de extrusão inversa, tanto para fabricação da peça quanto para fabricação do implante, faz-se necessário o estudo das variáveis e constantes relevantes ao processo, conforme apresentado na figura 3.2.

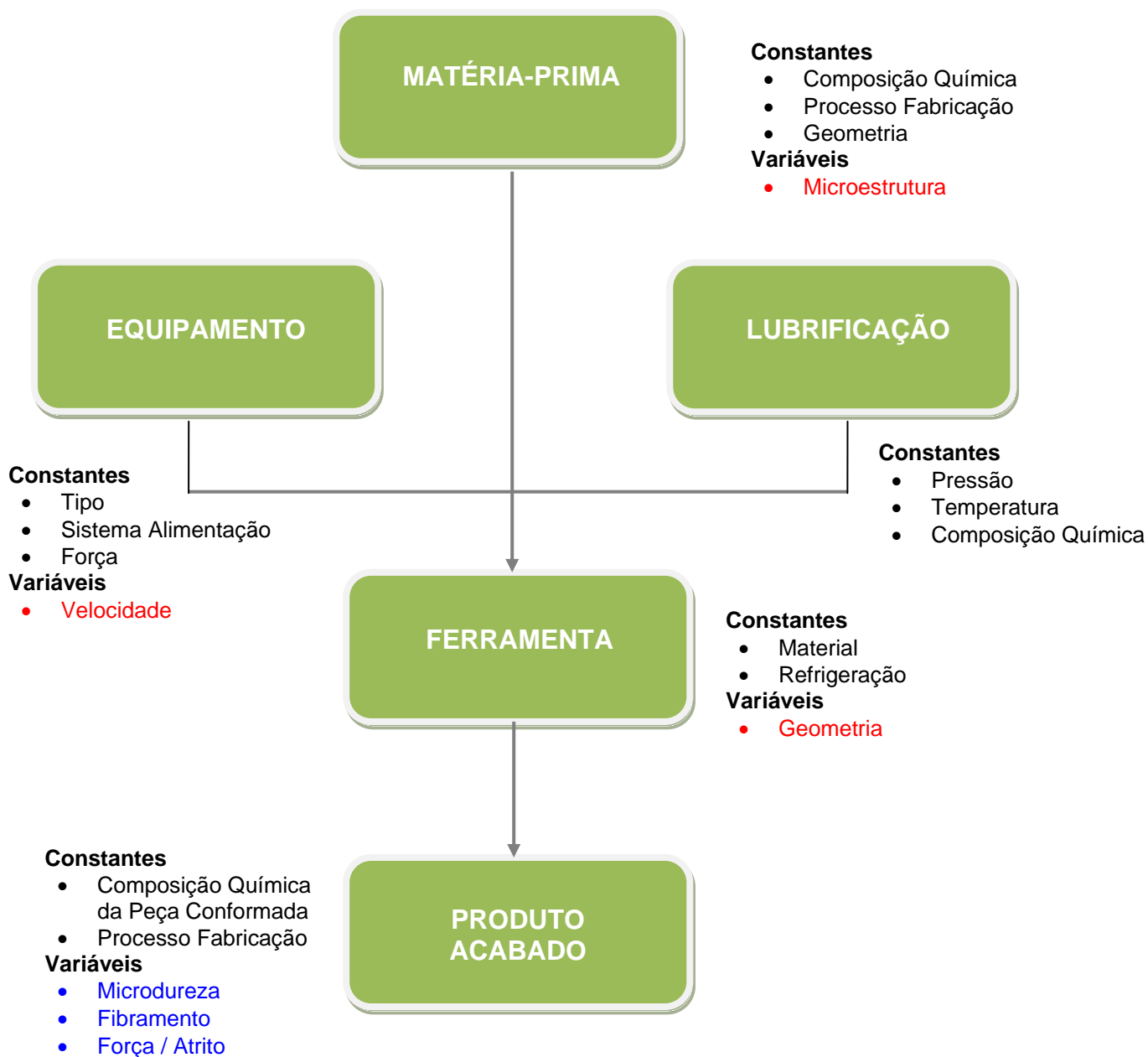


Figura 3.2 - Constantes e Variáveis no Processo.

A definição das variáveis para serem utilizadas no experimento foram identificadas com base na referência bibliográfica estudada. A figura 3.2 representa um diagrama de blocos onde se pode separar a análise das variáveis relevantes no

processo de extrusão em cinco grupos, sendo eles: matéria-prima, ferramenta, lubrificação, equipamento e produto acabado (peça extrudada). Para cada grupo foram identificadas grandezas mensuráveis e viáveis de serem adquiridas nos ensaios propostos. As variações estão associadas à geometria da ferramenta (diâmetro do punção), a velocidade de execução da extrusão e a matéria-prima da peça (fator do tamanho de grão).

Na geometria, foi alterado o diâmetro do punção, em 4 mm, 3 mm e 2 mm, utilizados como limite superior, médio e inferior da ferramenta. Para a velocidade do punção foram definidos os valores de 0,5 mm/s, 0,375 mm/s e 0,25 mm/s, utilizados como limite superior, médio e inferior desta variável. Em relação ao fator do tamanho de grão, foi utilizado o tratamento térmico de recozimento considerando as temperaturas de 800°C e 600°C por 1 hora para o limite superior e médio respectivamente e sem tratamento térmico (como fornecido) para o limite inferior.

A figura 3.3 representa as variáveis que foram utilizadas como entrada no planejamento experimental. O tratamento térmico foi realizado no forno Mufla, o punção foi fabricado e a velocidade é configurada na máquina de ensaios universais, que neste caso é o equipamento que promove a força de extrusão.

O objetivo da realização dos experimentos foi identificar a influência ou não das variáveis de entradas propostas, nas seguintes considerações iniciais:

1 - O tratamento térmico de recozimento pleno na matéria-prima visa obter uma recristalização e, com ela, grãos maiores ou menores. Esta variação no tamanho do grão influencia na ductilidade do material, promovendo características diferentes de conformabilidade. Medições e quantidade (G) de grãos são referenciadas pela norma ASTM E112 – 96.

2 - A variação do diâmetro do punção gera mudanças dimensionais no produto final, furos com medidas diferentes, ou seja, deformações verdadeiras em área ( $\varphi_A$ ) diferentes.

3 - A velocidade de deformação promove variações de tensões internas diferentes que caracterizam uma condição de escoamento do titânio, principalmente pelas características de encruamento.

## Variáveis de entrada dos experimentos

### Recozimento para alteração do Coeficiente de Grão ( $\text{mm}^{-2}$ )

Tratamento de recozimento promove o processo de recristalização e crescimento definindo o tamanho do grão (ASTM E112 – 96).

Parâmetros: Coeficiente de grão (TG)  
 $TG_{\text{superior}}$ ,  $TG_{\text{médio}}$  e  $TG_{\text{inferior}}$

### Diâmetro do Punção (mm) e Deformação Verdadeira $\varphi_A$ (-)

O diâmetro do punção (D) superior sofre variação, mantendo fixo o diâmetro da cavidade. A deformação verdadeira em área  $\varphi_A$  sofre variações neste cenário.

Parâmetros:  $\varphi_{A\text{superior}}$ ,  $\varphi_{A\text{médio}}$  e  $\varphi_{A\text{inferior}}$

### Velocidade de Extrusão $V_m$ (mm/s)

A velocidade de avanço da ferramenta ( $V_m$ ) superior sofre variação, promovendo variação na taxa de deformação. A máquina de ensaio propicia tal variação.

Parâmetros:  $V_{m\text{superior}}$ ,  $V_{m\text{médio}}$  e  $V_{m\text{inferior}}$

## Recursos envolvidos

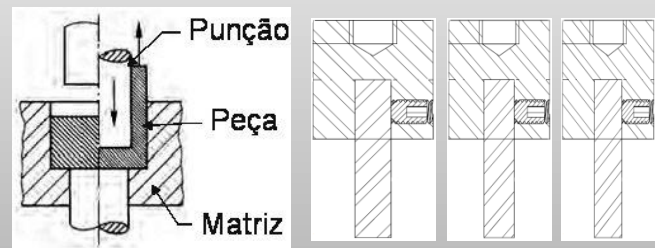
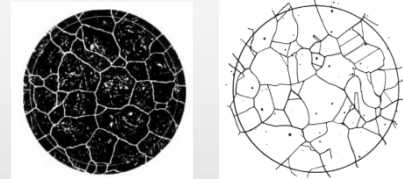


Figura 3.3 - Variáveis de entrada dos experimentos.

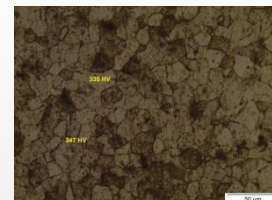
Como consequência das variações propostas na entrada do experimento, diferentes características foram analisadas e mensuradas no produto acabado, conforme apresentado nas variáveis da figura 3.4. Estimou-se que a dureza, o fibramento, e a força de extrusão tenham relação relevante. A figura 3.4 também mostra as variáveis e os equipamentos envolvidos na caracterização da peça extrudada inversamente.



## Caracterização da peça extrudada

### Dureza (HV)

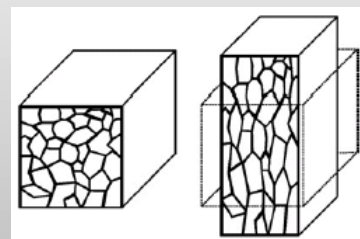
Com variações em parâmetros do processo de extrusão a deformação plástica poderá desenvolver características diferentes de dureza.



### Fibramento

Processos de conformação promovem o encruamento, por maclação ou escorregamento. Medições das alterações na forma de grão caracterizam o fibramento mecânico.

Parâmetros: Análise de imagem e medição do tamanho e forma de grão.



### Força de Extrusão (N)

As alterações, principalmente na velocidade da ferramenta promoverão esforços diferenciados em relação ao escoamento do material, envolvendo fricção e geometria.



Figura 3.4 – Variáveis de saída dos experimentos.

A característica microestrutural como tamanho e distribuição dos grãos interferem diretamente nas propriedades mecânicas do material, a variação na dureza confere aplicações diferenciadas para o mesmo material. As velocidades

diferentes da ferramenta podem gerar características de encruamento variadas e assim, diferentes durezas.

O fibramento mecânico produz na peça um tipo de anisotropia e é consequência do trabalho a frio exercido no material. As propriedades mecânicas como resistência a tração, fadiga e módulo de tenacidade possuem comportamento diferente em comparação a direção transversal e longitudinal das fibras. A orientação adequada das fibras quando da fabricação das peças promove comportamentos mecânicos diferentes no atendimento a demanda desejada.

A força instantânea no processo de extrusão pode ser mensurada pelo equipamento e informa além de outras características, a resistência ao escoamento do material. A força requerida para o processo depende da resistência do material, da relação de extrusão, da fricção no conjunto punção e matriz, e outras variáveis como a temperatura e a velocidade de extrusão.

Neste cenário pode-se, utilizando o modelo experimental fatorial proposto, identificar uma relação entre as variáveis de entrada do processo apresentadas na figura 3.3 e os resultados obtidos no experimento, mostrados na figura 3.4.

Comprovando estatisticamente uma ligação relevante entre esses parâmetros e as características da peça extrudada pode-se apresentar superfícies de respostas, caracterizando um comportamento da conformação dentro dos limites desta superfície.

## **3.2 Estudos preliminares da matéria-prima (titânio)**

Em relação à pré-forma (peça), primeiramente, caracteriza-se a matéria-prima, material do qual é produzido o implante dentário e, posteriormente, identifica-se a força para realização da extrusão inversa.

### **3.2.1 Ensaio de tração**

A máquina de ensaios universais EMIC DL10000, apresentada na figura 3.5 foi empregada para obtenção das curvas de escoamento. Tal equipamento está disponibilizado no Laboratório de Ensaios Universais da Faculdade SATC. Entre suas características técnicas, as mais relevantes para o trabalho proposto são: capacidade de 100 kN em ambos sentidos (tração ou compressão); acionamento:

eletromecânico por motor de velocidade variável e fuso de esfera; faixa de velocidades: 0,02 a 500 mm/min; transdutores de medição de força: Célula de carga de *strain gages*; transdutores de medição de deformação: extensômetros de *strain gages*, potenciométricos ou outros e transdutores de medição de deslocamento: embutido na máquina.



Figura 3.5 - Máquina de ensaios universais.

A matéria-prima para execução de trabalho mecânico é uma barra redonda  $\phi$  5 mm trefilada com posterior tratamento de recozimento, a fim de remover tensões devidas aos tratamentos mecânicos a frio ou a quente. O material é caracterizado como o titânio puro CP grau 4. A figura 3.6 apresenta a curva convencional tensão versus deformação relativa obtida do titânio puro CP grau 4, cujo grau de pureza foi apresentado na tabela 2.2.

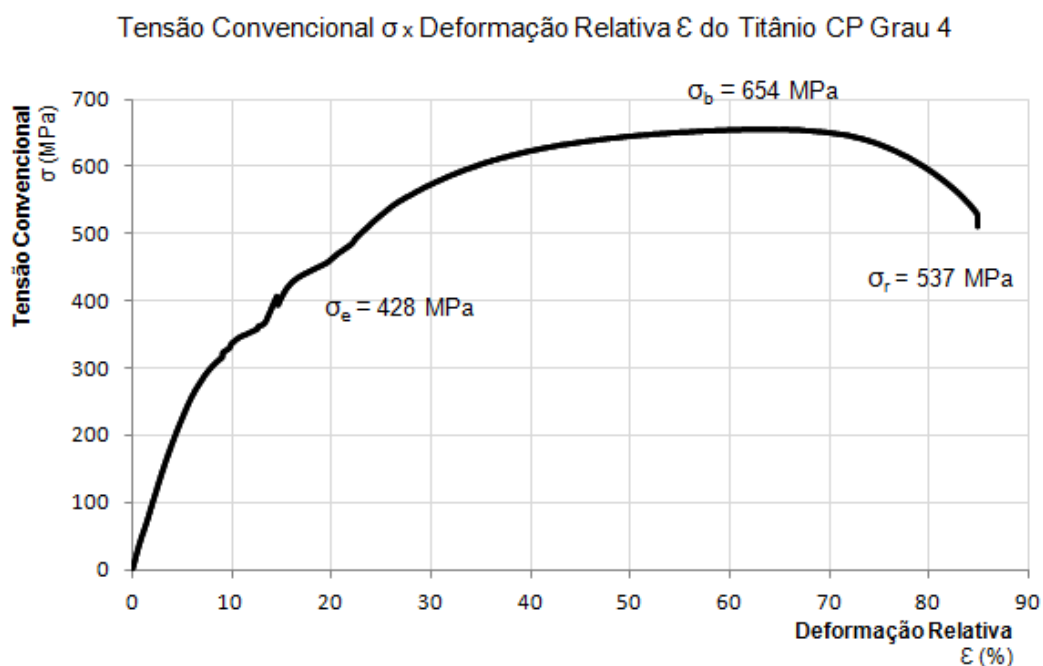


Figura 3.6 - Curva convencional do titânio puro CP grau 4 (ensaio de tração).

O ensaio de tração realizado seguiu as normas NBR 6152 2002 – Ensaio de tração à temperatura ambiente em materiais metálicos.

Os dados gerados pela máquina de ensaio universal indicam o início da deformação plástica para uma tensão de engenharia,  $\sigma_e$  em 428 MPa. A região de encruamento sob deformação plástica finaliza com uma tensão de engenharia para limite de ruptura,  $\sigma_b$  em 654 MPa.

A tabela 2.1 apresentada na revisão bibliográfica expõe como referência para titânio puro CP grau 4 uma tensão de engenharia para o início do escoamento,  $\sigma_e = 390$  MPa, e tensão de engenharia para o limite de ruptura  $\sigma_b = 692$  MPa favorecendo a confiabilidade dos dados obtidos nos ensaios realizados.

Para a análise em engenharia, a tensão de escoamento é uma grandeza dependente do material, microestrutura, temperatura e deformação. A figura 3.7 apresenta a curva de escoamento do titânio puro CP grau 4, evidenciando a tensão de escoamento inicial  $k_{f0} = 428$  MPa.

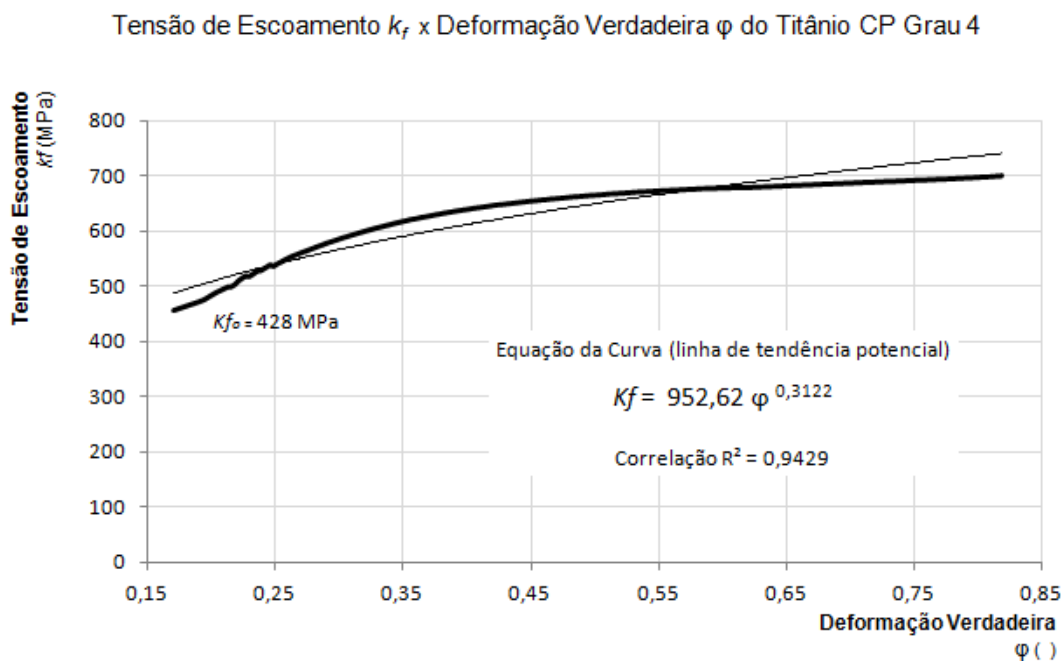


Figura 3.7 - Curva verdadeira do titânio puro CP grau 4 (ensaio de tração).

A tensão de escoamento  $k_f$  em função da constante  $C$  e o fator de encruamento  $n$ , expressada na equação 2.16, para o titânio puro CP grau 4 pode ser expresso por:

$$k_f = 952 \cdot \varphi^{0,31}$$

Onde, os valores obtidos são gerados pela curva estatística de tendência para uma curva de potência. A correlação satisfatória de 0,94, conforme apresentada na figura 3.7, promove boa confiabilidade na aproximação.

A máquina de ensaios universais promove também, neste trabalho, a conformação do corpo de prova, envolvendo dados de força e velocidade de deformação, variação de velocidade do punção, entre outros.

### 3.2.2 Ensaio de microestrutura

Fez-se a análise metalográfica do corpo de prova, identificando as características microestruturais e promovendo uma avaliação qualitativa de algumas propriedades mecânicas entre elas, tamanho e distribuição de grãos. Este equipamento é fabricado pela OLYMPUS. O modelo é o Microscópio Óptico BX51M, disponibilizado no Laboratório LACAMI (Laboratório de Caracterização Microestrutural da Faculdade SATC). O corpo de prova (implante dentário) de titânio puro CP grau 4 foi seccionado e preparado em resina, figura 3.8. Realizado lixamento manual em operação seqüenciada com papéis abrasivos de granulometria 180, 320, 400, 600 e 1200, seguidos de polimento manual utilizando-se pastas de diamante de 3 e 0,25  $\mu\text{m}$  de granulometria.



Figura 3.8 – Preparação da amostra de titânio.

A amostra foi atacada com solução de Kroll (2% HF, 5% H<sub>2</sub>NO<sub>3</sub> e 92% H<sub>2</sub>O). A microestrutura apresentada na figura 3.9 (a) (b) e (c) revelou grãos poligonais e isentos de deformação, condizentes com o tratamento de recozimento.

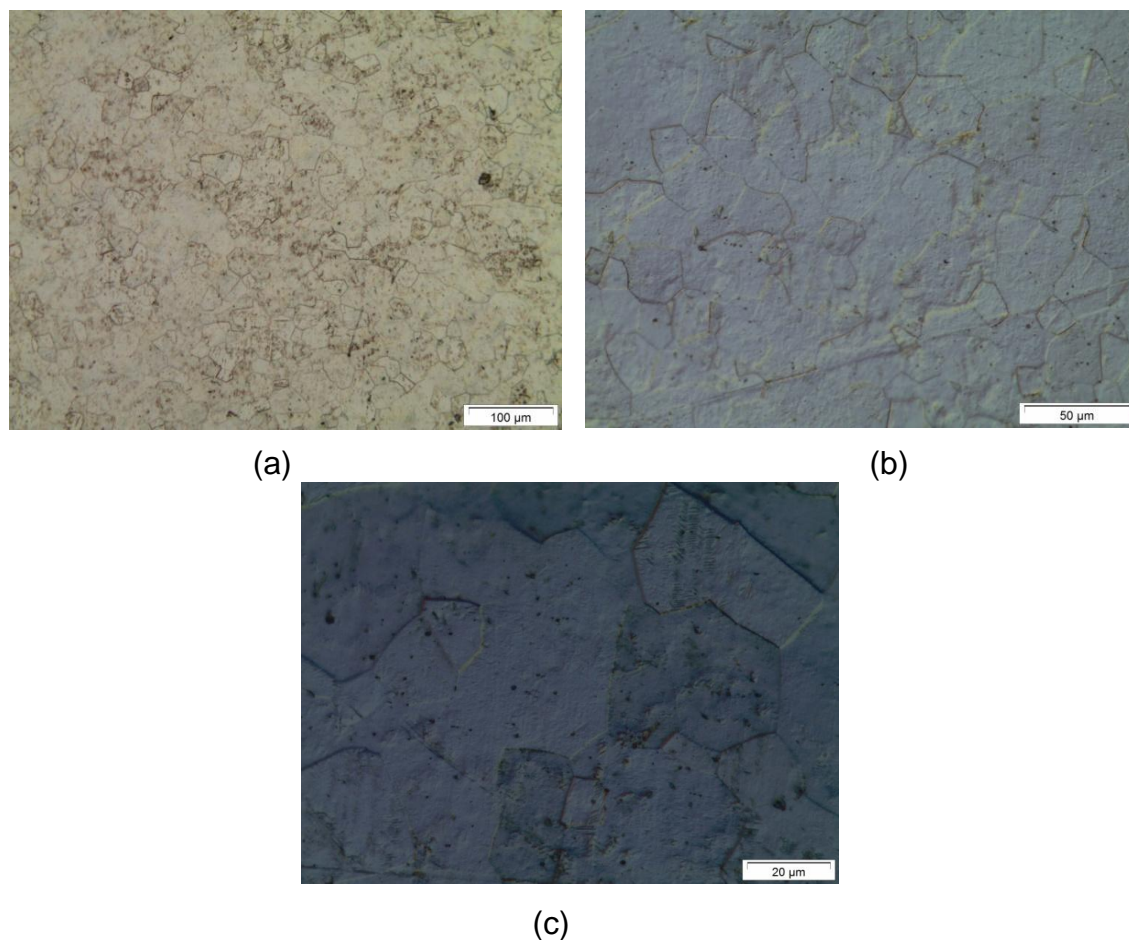


Figura 3.9 - Microestrutura da matéria-prima (a) 100 μm (b) 50 μm (c) 20 μm.

Foram obtidas imagens com diferentes aumentos, digitalizadas diretamente após a sua captura, a resolução da câmera do microscópio é de 3,3 megapixels (2048x1532). Esta seqüência permite revelar regiões de contorno de grão e da microestrutura das fases alfa (clara) presentes.

A análise realizada converge com as características encontradas na revisão bibliográfica, na figura 3.9 (b), que foi recozido objetivando recristalização (ASM HANDBOOK , 2004).

### 3.2.3 Ensaio de microdureza

A medição de dureza do corpo de prova identifica características mecânicas como resistência ao desgaste, ductilidade, entre outras. Foi realizado num equipamento SHIMADZU HMV-2T ADW , disponibilizado no LACAMI (Laboratório de Caracterização Microestrutural da Faculdade SATC), sendo sua menor unidade de medição do comprimento da diagonal corresponde a 0,01 micrometro (objetiva de 400x), garantindo precisão na medição. Um conjunto de funções de análises, tais

como cálculos estatísticos, edição de dados, conversões, indicação gráfica e testes de aceitação de resultados dão suporte ao planejamento fatorial experimental proposto. No ensaio realizado foi empregado uma carga estática de 100 gf durante 15 segundos. Foram executados 5 ensaios na amostra, conforme a figura 3.10. Na tabela 3.2 são apresentadas as médias e o desvio padrão de microdureza Vickers das amostras ao longo da área transversal da peça. O valor médio obtido foi de 253 HV para um desvio padrão de 15 HV.

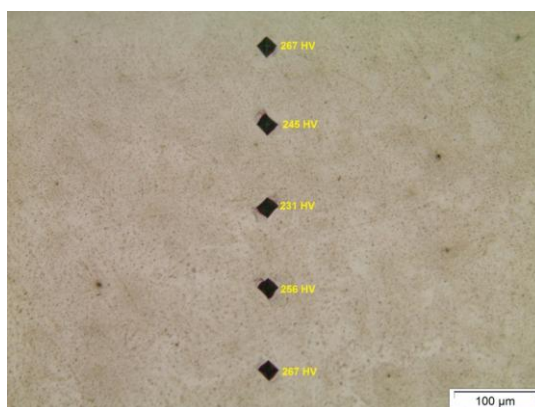


Figura 3.10 - Microdureza da matéria-prima.

Tabela 3.2 - Microdureza da matéria-prima

Ensaio	Dureza (HV)
1	267
2	245
3	231
4	256
5	267
Média	253
Desvio	15

#### 3.2.4 Cálculo da força de extrusão inversa

A seguir são explicitadas algumas variáveis adotadas para viabilizar o uso do equipamento proposto na conformação.

No dimensionamento do equipamento para a realização dos experimentos, é importante identificar a força requerida.

Como corpo de prova para estudos aprofundados foi desenvolvida uma pré forma, originada de trabalho a frio (extrusão inversa), como será mostrado à frente, na figura 3.12 (a). Como simplificação da pré forma para os cálculos pode-se utilizar a figura 3.11.

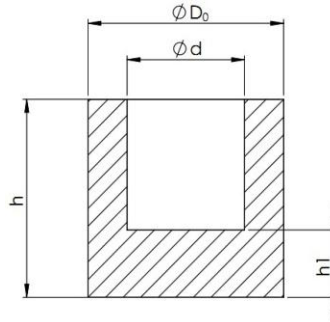


Figura 3.11 – Peça com dimensões simplificadas.

$$D_0 = 5,0 \text{ mm}$$

$$d = 4,0 \text{ mm}$$

$$h = 5,0 \text{ mm}$$

$$h_1 = 1,7 \text{ mm}$$

As características de deformação do material são influenciadas por diversas variáveis, entre elas a tensão de escoamento  $k_f$ , a velocidade de deformação  $\dot{\varphi}$ , a deformação  $\varphi$ , o atrito  $\mu$  entre o material e a ferramenta e sua geometria. A capacidade de dimensionamento correto de todo o sistema promove um controle de qualidade efetivo do produto acabado.

Os dados dimensionais da extrusão da pré-forma são:

1 – Volume do produto final (peça extrudada):

$$V_F = d^2 \cdot \frac{\pi}{4} \cdot h_1 + (D_0^2 - d^2) \cdot \frac{\pi}{4} \cdot h$$

$$V_F = 3^2 \cdot \frac{\pi}{4} \cdot 1,7 + (5^2 - 4^2) \cdot \frac{\pi}{4} \cdot 5$$

$$V_F = 12,01 + 35,3$$

$$V_F = 47,4 \text{ mm}^3$$



2 – Dimensão da geratriz (*Blank*)

$$D_0 = 5 \text{ mm}$$

$$A_0 = \frac{\pi \cdot 5^2}{4} = 19,63 \text{ mm}^2$$

$$V = A_0 \cdot h_0$$

$$h_0 = \frac{47,42}{19,63}$$

$$h_0 = 2,42 \text{ mm}$$

3 - Deformação verdadeira em área ( $\varphi_A$ )

$$\varphi_A = l_n \left( \frac{D_0}{D_0 - d} \right) - 0,16$$

$$\varphi_A = l_n \left( \frac{D_0}{D_0 - d} \right) = l_n \left( \frac{5}{5 - 4} \right) \cdot -0,16 = 1,44$$

$$\varphi_A = 1,44$$

4 - Força de extrusão inversa

$$kf_0 = 428 \text{ MPa} \quad kf_1 = 654 \text{ MPa}$$

$$kf_{\text{medio}} = \frac{428 + 654}{2} = 541 \text{ MPa}$$

$$F = \frac{A_0 \cdot kf_{\text{medio}} \cdot \varphi_p}{\eta}$$

$$F = 19,63 \cdot \frac{541}{0,55} \cdot 1,44$$

$$F = 27800 \text{ N}$$

### 3.3 Desenvolvimento da ferramenta para a extrusão inversa

Com base nos estudos preliminares, foi definida a peça e proposta a matriz para conformação (extrusão inversa) a frio. A ferramenta foi desenvolvida e construída nos laboratórios da SATC.

O produto final desejado pode ser visto na figura 3.12 (a), em comparação ao implante comercial existente, figura 3.12 (b).

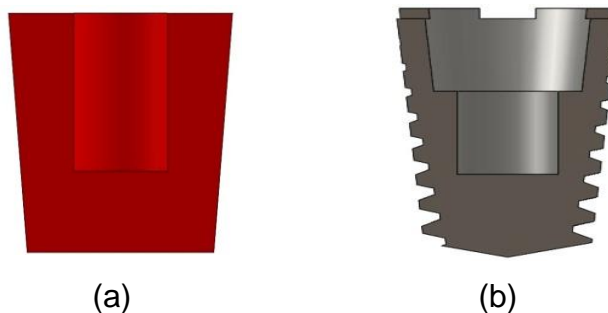


Figura 3.12 - Relação dimensional entre: (a) peça extrudada e (b) implante

A ferramenta desenvolvida para realizar os ensaios de extrusão foi projetada no aplicativo SolidWorks®. Os experimentos foram realizados na máquina de ensaios universais. Para atender e adequar ao equipamento, a ferramenta possui uma estrutura que possibilita o simples posicionamento de sua parte móvel ao atuador da máquina. Pode-se detalhar as principais partes e finalidades, apresentadas na figura 3.13 como segue:

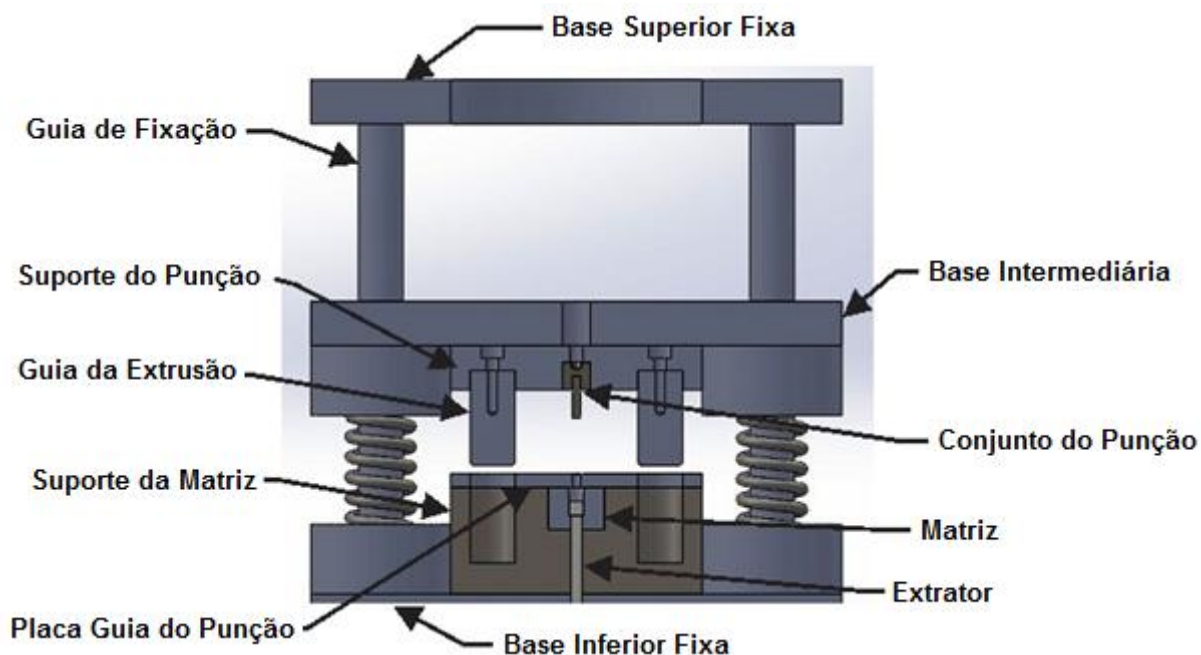


Figura 3.13 - Matriz vista de montagem.

1 – Base superior fixa: tem o objetivo de alinhar as guias e promover a fixação das mesmas nas outras partes.

2 – Guias de fixação: promove o movimento alinhado da base intermediária e também garante a montagem simétrica dos componentes da ferramenta.

3 – Base intermediária: executa o movimento de extrusão e fixa o conjunto do punção.

4 – Conjunto do punção, figura 3.14 (a): dimensionado para executar o esforço de extrusão inversa na matéria-prima, possui as dimensões referenciadas na figura 3.14 (b).

5 – Base inferior fixa: tem o objetivo de alinhar as guias e promover a fixação das mesmas nas outras partes. Também promove a fixação da matriz e do conjunto extrator. O conjunto extrator é formado por duas peças, a base extratora e o pino de extração.

6 – Placa guia do punção: tem o objetivo de alinhar o punção durante a deformação por extrusão inversa.

7 – Guia de extrusão: Suporta a placa guia do punção para mantê-la alinhada ao punção.

Todos os desenhos da matriz com o detalhamento dimensional de cada componente constam no Anexo 1.

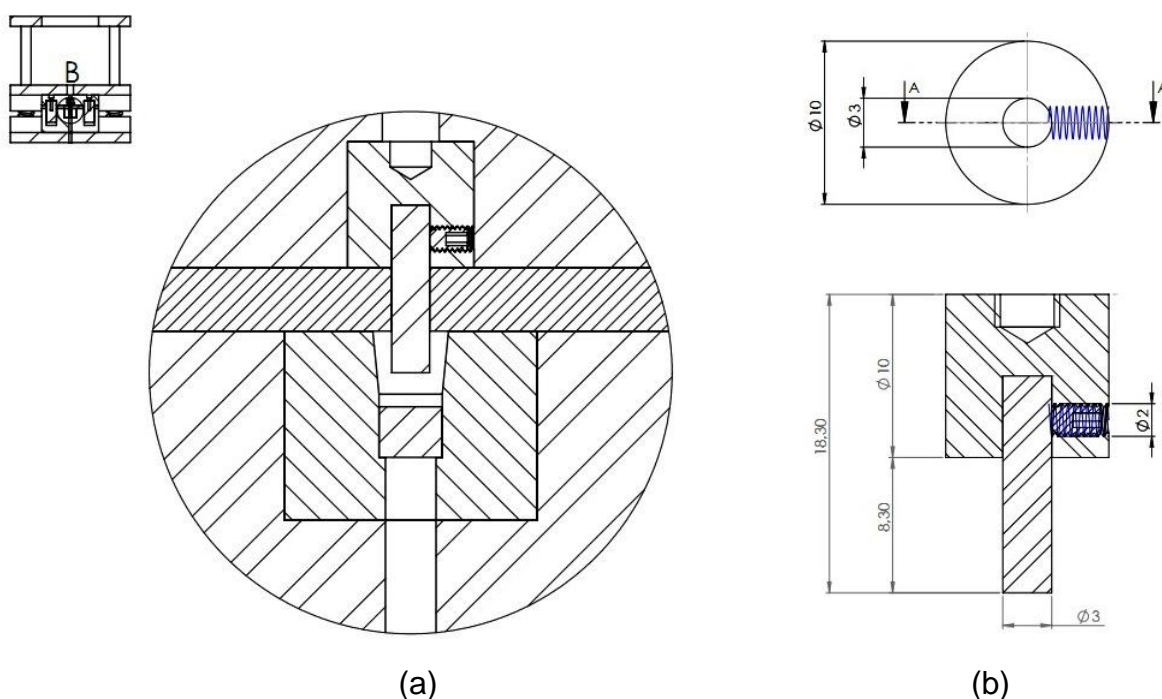


Figura 3.14 - Dimensões do punção de 3 mm de diâmetro (a) posição de montagem (b) detalhe do punção.

A ferramenta (figura 3.13) foi desenvolvida em aço AISI-SAE 1020, exceto nas regiões de contato e atrito (punção e matriz). Entre os elementos mecânicos foi

utilizado aço AISI-SAE D6 fabricado e comercializado pela Aços Vilares, chamado comercialmente de VC 130.

Para fabricação da ferramenta foram utilizados equipamentos, que são apresentados a seguir. O forno da figura 3.15 possibilitou o tratamento térmico nas guias e no punção.



Figura 3.15 - Forno Jung tipo mufla.

O forno também foi utilizado para tratamento de recozimento na matéria-prima promovendo alterações no fator do tamanho de grão, variável independente no planejamento dos experimentos

O Centro de Usinagem Vertical Discovery 4022 ROMI, figura 3.16, foi utilizado para fabricação dos componentes da ferramenta, disponibilizado no LAMAN, Laboratório de Transformação Mecânica da Faculdade SATC.



Figura 3.16 - Centro de Usinagem Vertical Discovery 4022 ROMI.

A figura 3.17 (a) representa o detalhe de montagem, onde a extrusão inversa está em seu curso final, definindo o tamanho da peça gerada, figura 3.17 (b).

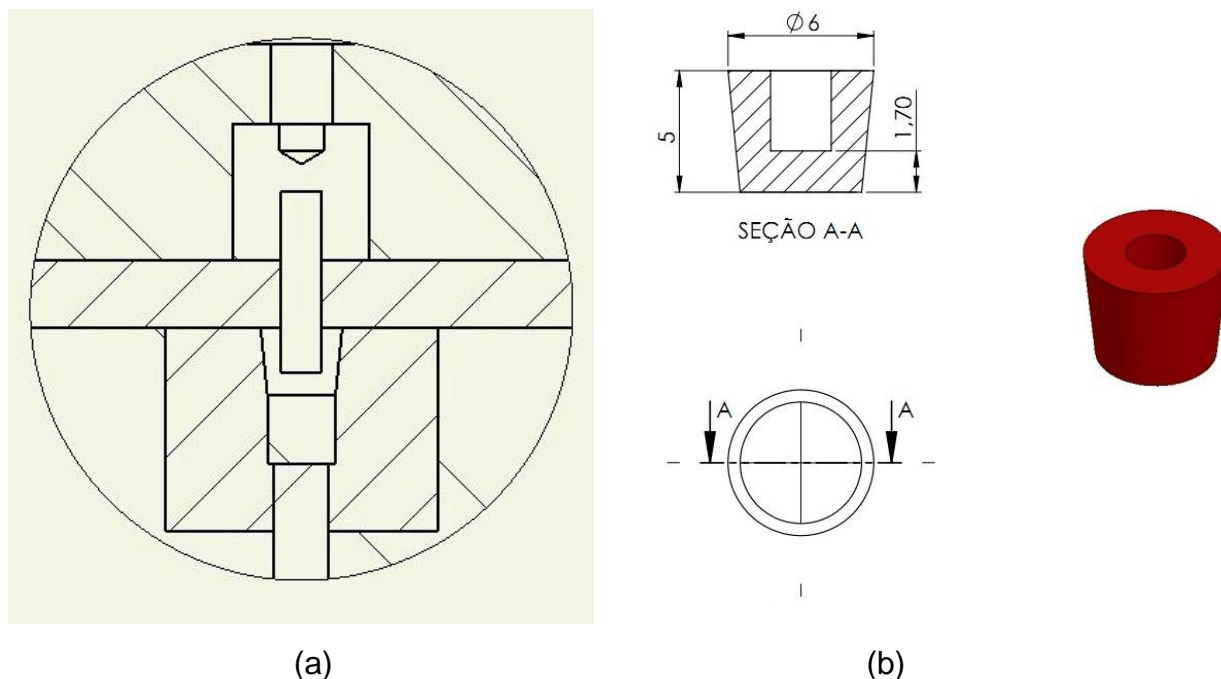


Figura 3.17 - Peça gerada por extrusão inversa (a) detalhe do punção e da matriz de extrusão (b) peça extrudada.

### 3.4 Tratamento térmico de recozimento e medição do fator do tamanho de grão.

O corpo de prova foi fornecido em barra redonda com diâmetro de 5 mm. O seccionamento foi realizado no laboratório de metalografia da Faculdade SATC, gerando os *blanks*, figura 3.18, promovido pela cortadora metalográfica.



Figura 3.18 – Corpos de prova para serem ensaiados.

O processo de recozimento envolve normalmente três etapas: recuperação, recristalização e crescimento de grão. Na recuperação a estrutura deformada não é modificada, apenas a densidade e a distribuição dos defeitos presentes são alteradas. Na recristalização, a orientação cristalina de qualquer região no material deformado é modificada pela passagem de contornos de grão através do material. Por fim, na recristalização ocorre a nucleação de novos grãos,

principalmente nos contornos de grãos deformados. A continuidade do recozimento leva ao crescimento de grão, etapa na qual a estrutura já recristalizada passa a apresentar crescimento anormal de alguns grãos pela continuação do processo de migração dos contornos de grão. Esta variação no tamanho do grão influencia na ductilidade do material, promovendo características diferentes de conformabilidade.

Para a realização dos ensaios foram realizados diversos recozimentos, com temperaturas diferentes afim de identificar tamanhos de grãos passíveis de utilização no planejamento fatorial estatístico. Como variáveis conclusivas, a tabela 3.3 apresenta, para três tipos de amostras, o tratamento térmico em dois casos, tipo 2 e tipo 3 e, para a amostra tipo 1, foi utilizado o material como fornecido, sem tratamento térmico.

Tabela 3.3 – Temperatura e tempo de recozimento.

Matéria-prima	Temperatura (°C)	Tempo (h)
Tipo 1	-	-
Tipo 2	600	1
Tipo 3	800	1

Segundo a norma ASTM E 112 - 96 o fator do tamanho de grão em função da área pode ser expresso pela seguinte equação:

$$G = \frac{\log 645 g}{\log 2} + 1 \quad (2.31)$$

G - fator do tamanho de grão [mm<sup>-2</sup>]

g - número de grãos por área [unid/mm<sup>2</sup>]

Existem três tipos de processos para medição do fator do tamanho de grão, comparativo, planimétrico e intercepto, sendo que o processo comparativo é o menos preciso e o processo intercepto o mais preciso.

O processo escolhido para determinação do fator do tamanho de grão foi o processo planimétrico, pois oferece uma boa precisão com bom nível de sofisticação.

Quando os grãos forem equiaxiais, para fazer a medição da quantidade de grãos por mm<sup>2</sup>, toma-se uma figura geométrica de área conhecida sobre uma micrografia. Segundo a norma citada, essa micrografia deve ter um aumento que contenha pelo menos 50 grãos dentro da área inscrita.

É necessário contar o número de grãos dentro da região desenhada e também metade dos grãos interceptados pelos contornos da região. O valor obtido é o número de grãos por  $\text{mm}^2$  em função do aumento utilizado. O número de grãos por  $\text{mm}^2$  é obtido então multiplicando-se esse valor pelo fator de Jeffries (tabela 3.4).

Tabela 3.4 - Multiplicador de Jeffries (f) em função do aumento utilizado para área de  $5000\text{mm}^2$ .

Aumento utilizado	Multiplicador de Jeffries – f
Verdadeira grandeza	0,0002
50x	0,5
75x(A)	1,125
100x	2,0
150x	4,5
200x	8,0
250x	12,5
300x	18,0

Com aumento de 75 vezes, o multiplicador f deve ser igual a 1, caso a área utilizada seja igual a  $5625\text{mm}^2$ .

### 3.5 Parâmetros e ensaio de extrusão inversa

Para caracterização dos parâmetros aplicados aos ensaios de extrusão, pode-se dividir em 4 grupos distintos como apresentado esquematicamente na figura 3.2, constantes e variáveis do processo:

i - Matéria-prima: A composição química do titânio puro CP grau 4 é constante, definida na tabela 2.2. Também não foram alteradas a geometria do *blank* e o processo origem da matéria-prima. A microestrutura sofreu variação para os ensaios pela ação do tratamento térmico de recozimento, promovendo o tator do tamanho de grão diferenciados.

ii - Equipamento: Como apresentado no planejamento experimental, foram definidos três velocidades, sendo elas 0,25 mm/s, 0,375 mm/s e 0,5 mm/s. Diversos ensaios associando outras velocidades foram realizados, alguns apresentaram deformidades indesejadas no punção, para velocidades maiores, e outras apresentaram modificações irrelevantes na extrusão. Os ensaios foram alimentados manualmente, para todos os experimentos. A força exercida no ensaio

é um parâmetro a ser obtido, quando da execução do mesmo. A velocidade do punção foi determinada no equipamento utilizado para a execução do ensaio, sendo este parametrizado conforme apresentado na figura 3.19. Importante expressar que a velocidade permanece constante durante toda a execução do ensaio, no caso da figura 3.20, 0,375 mm/s.

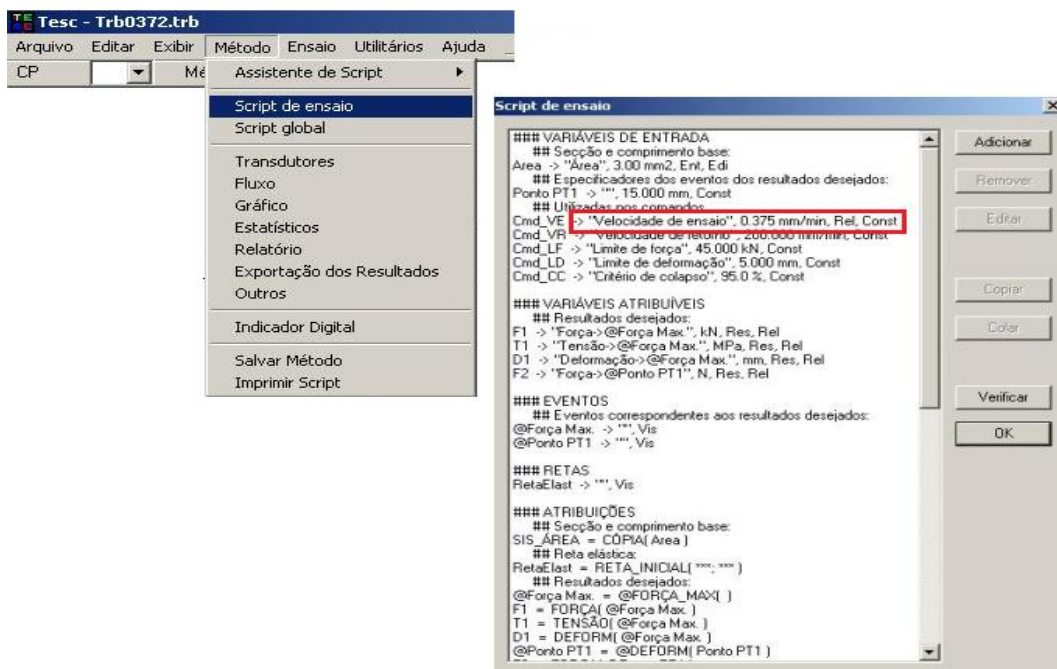


Figura 3.19 – Interface de parametrização da máquina de ensaios universais.

iii - Ferramenta: O material adotado na confecção da ferramenta foi apresentado no capítulo 4.1 desta tese. Não foi utilizada refrigeração no processo de extrusão inversa. Três diâmetros do punção foram adotados para obtenção dos corpos de prova.

iv - Produto Acabado: Tanto a matéria-prima quanto o produto acabado não sofrem variação quanto a composição química de sua estrutura. Nestas condições, análises de microdureza, fibramento e a força de extrusão são os resultados a serem analisados após execução dos ensaios.

Os resultados obtidos, bem como sua análise, são detalhados no capítulo a seguir (Resultados e Discussões).



## 4 RESULTADOS E DISCUSSÕES

A seguir são apresentados os resultados e discussões gerados dos ensaios de extrusão inversa. O capítulo está dividido em dois grupos de abordagem, o primeiro estabelece as particularidades associadas ao desenvolvimento da ferramenta, o segundo, os resultados dos ensaios propriamente realizados.

### 4.1 Análise da ferramenta

Foram executados ensaios para verificar o funcionamento da ferramenta, bem como a geometria da peça extrudada. Em todos os ensaios com a ferramenta inicialmente proposta, a pré-forma projetada não foi alcançada integralmente, devido a erros significativos de concentricidade entre a matriz e o punção e também pela ausência de suporte específico para o punção durante a execução da extrusão, objetivando evitar o desalinhamento na peça.

Inicialmente, foram realizados testes com *blank* em material com maior ductilidade em relação ao titânio, como o alumínio e o aço SAE 1010. Problemas com deformações indesejadas no punção, estavam relacionadas ao desalinhamento da ferramenta e a inexistência do apoio do sistema punção matriz, durante o processo de extrusão. Num segundo momento, quando da utilização do titânio, material objetivo desta tese, foram potencializadas as deformações associadas a sua conformação, pelo aumento na força de extrusão obtidos nos ensaios.

#### 4.1.1 Punção

O punção inicialmente projetado com base na bibliografia apresentava ângulos de saída para diminuição do atrito. O material primeiramente atribuído a esse componente foi o AISI D6 temperado a 800 °C e resfriado ao óleo com posterior revenimento, promovendo uma dureza de 59 HRC. Os testes apontaram certa deformação no punção. A figura 4.1 apresenta a primeira proposta de punção a ser utilizada nos ensaios, sendo a figura 4.1 (a) e a figura 4.1 (b), o punção antes e após realização da conformação, respectivamente.

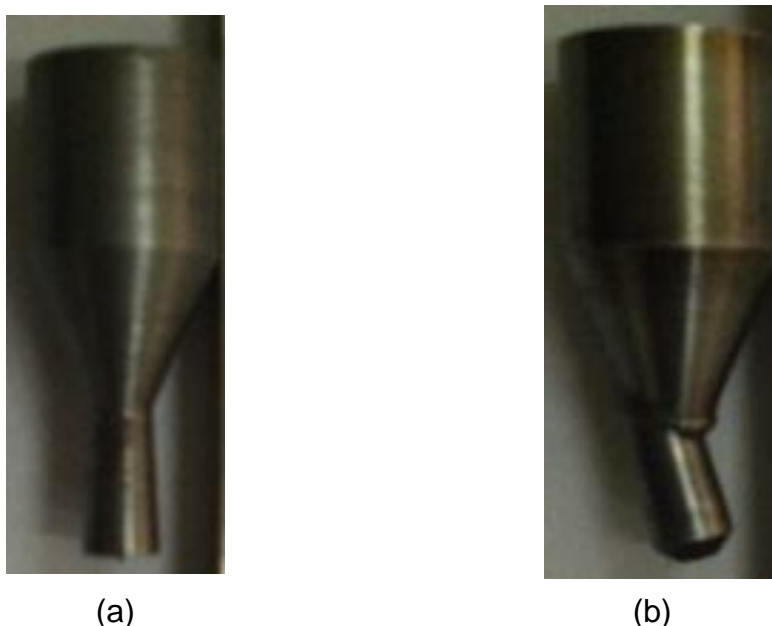








Figura 4.1 – Punção original (a) antes da extrusão, (b) após a extrusão.

Por deficiências técnicas esta geometria e característica construtiva não atenderam as necessidades desejadas, conforme detalhado na tabela 4.1 (resultados dos ensaios prévios), que mostra um resumo dos resultados com a peça a partir da ferramenta (punção).

Tabela 4.1 – Resultados dos ensaios prévios.

Teste nr.	Situação inicial	Punção	Situação final	Peça
1	Excentricidade da cavidade da peça e impossibilidade de extrusão		Desalinhamento das guias, geometria inadequada do punção	
2	Excentricidade da cavidade da peça		Aumento no ângulo de entrada do punção no material, com ocorrência de ruptura do punção	
3	Excentricidade e extrusão parcial da peça		Flexão e ruptura do punção causado pelo aumento excessivo da carga.	

A proposta posterior foi trocar o material atualmente utilizado AISI D6 para um material com maior dureza. Evidentemente, nesta característica de ferramenta, a fragilidade do sistema em relação ao alinhamento poderia promover um seccionamento do punção.

Como proposta de melhoria foi utilizada um punção com materiais compósitos de elevada dureza e considerável módulo de tenacidade, o metal duro. Algumas de suas principais aplicações são ferramentas de corte, matrizes de compactação e brocas para perfuração de poços de óleo e gás (PAGGETT, 2005).

O metal duro utilizado possui uma dureza média de 2022 HV, como apresentado na tabela 4.2, neste caso, com boa resistência aos esforços de compressão promovidos nos ensaios.

Tabela 4.2 - Microdureza do metal duro.

Ensaio	Dureza (HV)
1	1990
2	2025
3	1990
4	2097
5	2007
Média	2022
Desvio	44

Pode-se considerar que este material apresenta características semelhantes à bibliografia referenciada, como mostra a tabela 4.3.

Tabela 4.3 – Propriedades do metal duro, Zhengui *et al*, (1998).

Material	Dureza (HV)	Estrutura Cristalina	Temperatura de Fusão (°C)	Densidade (g/cm <sup>3</sup> )	Módulo de Elasticidade (GPa)	Coefficiente de Expansão Térmica (µm/m·K)
WC-3Co	2200	HC	2800	15,63	696	5,2

Como proposição de melhoria, houve uma mudança construtiva do punção. Por ser um material de difícil manuseio, optou-se por um formato cilíndrico, eliminando assim os ângulos de saída do material, figuras 4.2 (a) e 4.2 (b) (punção

antigo e punção otimizado). O uso do metal duro foi então testado, embora frágil, poderia assumir com eficiência os esforços compressivos gerados na conformação.

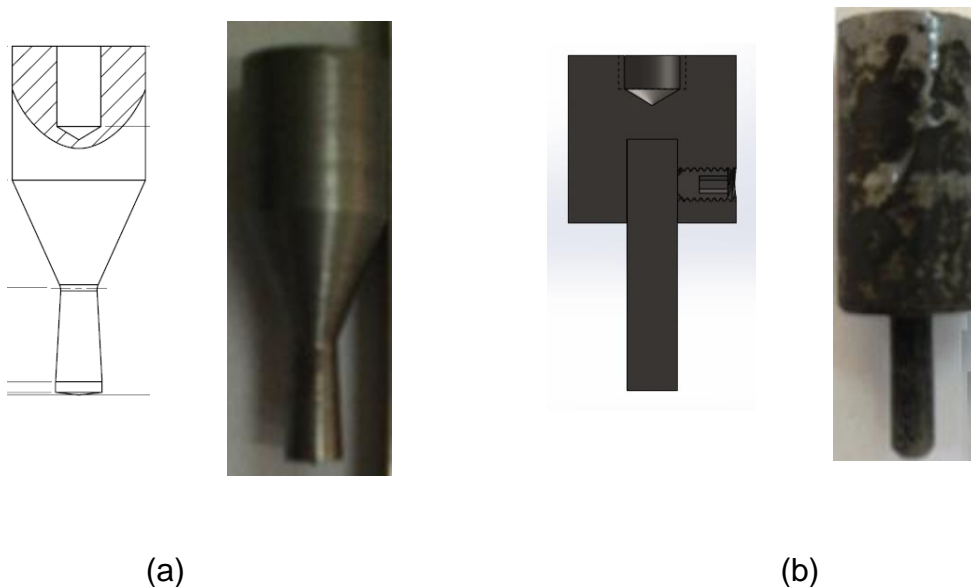


Figura 4.2 – Geometrias de punção (a) original (b) otimizado.

Para visualização contextualizada, a figura 4.3 evidencia pelo círculo, o posicionamento da versão final do punção utilizado para a realização dos ensaios, em relação a montagem da ferramenta.

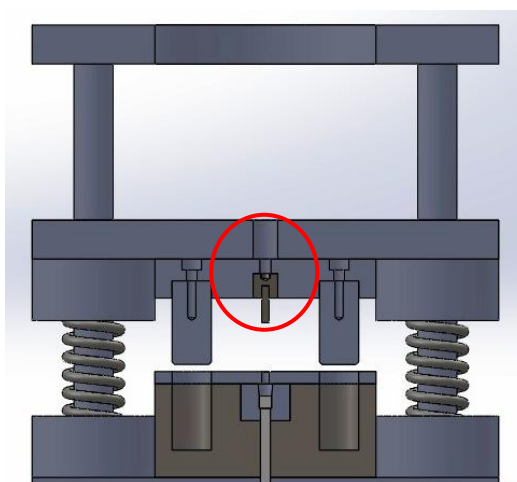


Figura 4.3 – Punção montado na ferramenta.

A figura 4.4 mostra o detalhe construtivo do punção na ferramenta otimizada e o sistema que suporta os esforços gerados na extrusão respectivamente.

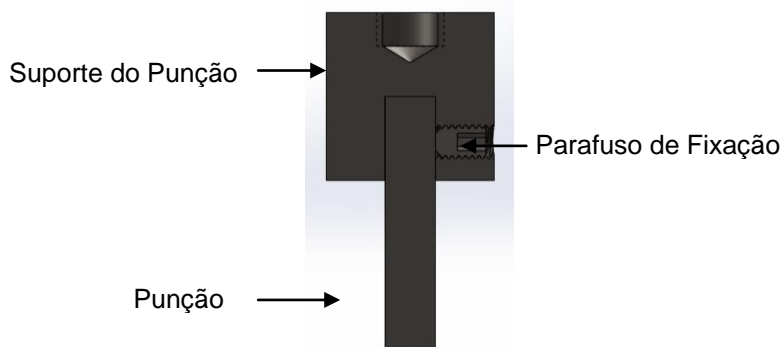


Figura 4.4 – Punção otimizado - vista de montagem.

O punção está fixo a um suporte através de parafuso, promovendo a intercambiabilidade deste componente em caso de substituição.

#### 4.1.2 Esforços guiados para a extrusão

O conjunto de guias da matriz apresenta um comportamento linear quando do deslocamento livre do punção em relação a matriz / peça. Porém, quando da execução do esforço de extrusão, percebeu-se um desalinhamento do movimento do punção quando este penetra no blank, a fim de gerar o produto final. A figura 4.5 apresenta o esquema inicialmente proposto para a execução dos ensaios.

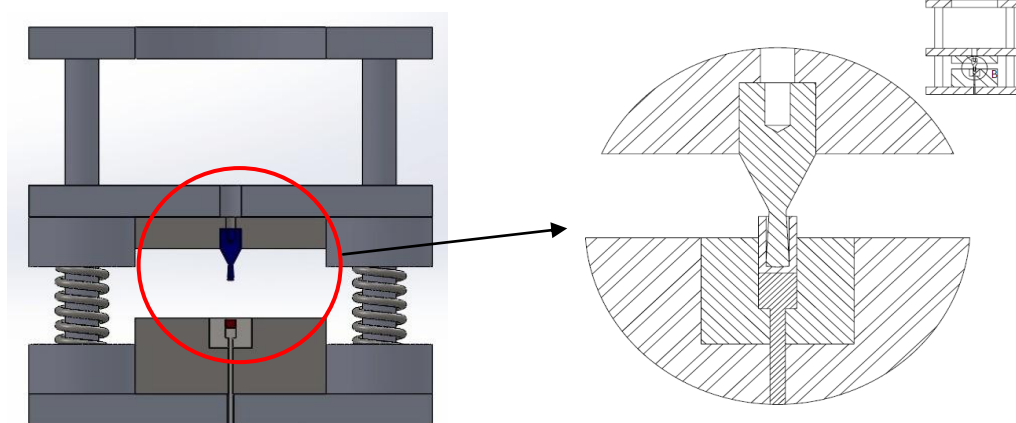


Figura 4.5 – Alinhamento da ferramenta proposta.

O conjunto de imagens da figura 4.5 apresenta que, durante a execução do ensaio, não há um sistema de guias específicos quando da execução do ensaio. Peças sem simetrias eram geradas, conforme a figura 4.6.



Figura 4.6 – Peça assimétrica.

Observou-se a necessidade de utilizar um componente para apoiar o punção enquanto este se deslocava na execução do ensaio. Esta melhoria garantiu o alinhamento entre o punção e a cavidade, gerando simetria no corpo de prova extrudado. A figura 4.7 apresenta a guia lateral, responsável pelo alinhamento do conjunto punção e placa central, garantindo o alinhamento durante a deformação.

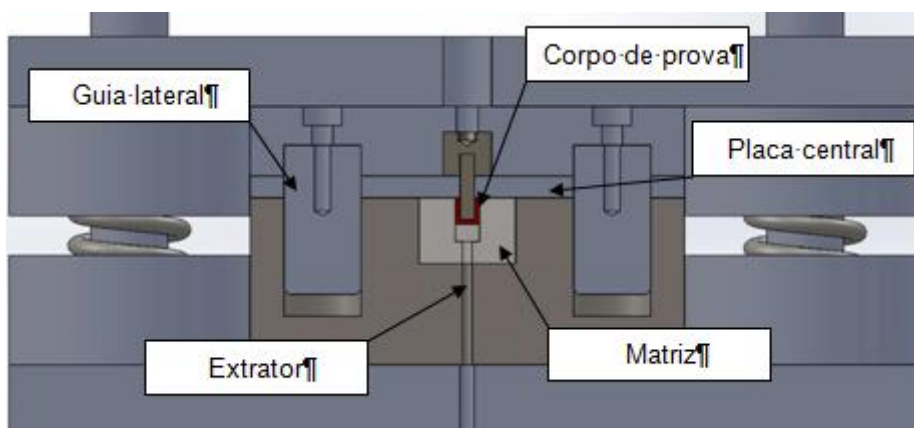


Figura 4.7– Alinhamento da ferramenta otimizada.

É Interessante salientar que o processo de extrusão necessariamente deve ocorrer totalmente dentro da cavidade (matriz) da ferramenta, figura 4.7.

Na nova forma construtiva, o punção é direcionado pelo guia central, que por sua vez trabalha em conjunto com o guia lateral.

A tabela 4.4 mostra um resumo dos resultados a partir da ferramenta (punção) otimizada.

Tabela 4.4 – Resultados dos ensaios prévios otimizados.

Teste nr.	Otimização	Ferramenta	Solução	Peça
1	Alinhamento das guias da ferramenta		Folgas adequadas e alinhamento nas furações	
2	Direcionamento do punção na extrusão		Extrusão com deslocamento de material uniforme	
3	Concentricidade e no ensaio		Geometria da peça com simetria satisfatória	

As modificações propostas na ferramenta promoveram uma relevante melhoria nas condições de ensaio, suficientes para execução e aquisição dos dados necessários para atendimento de parte dos objetivos específicos propostos nesta tese.

#### 4.1.3 Extração da peça

Após o processo de extrusão inversa, o punção, mesmo sem um ângulo de saída, não oferecia grande resistência quando da retirada do mesmo em relação a peça conformada. Em relação a cavidade (matriz), a peça ficou presa, impossibilitando a extração em condições normais de esforço. Na tentativa (golpes) de expulsar a peça conformada, ocorreu a completa partição da cavidade, conforme mostrada na figura 4.8.

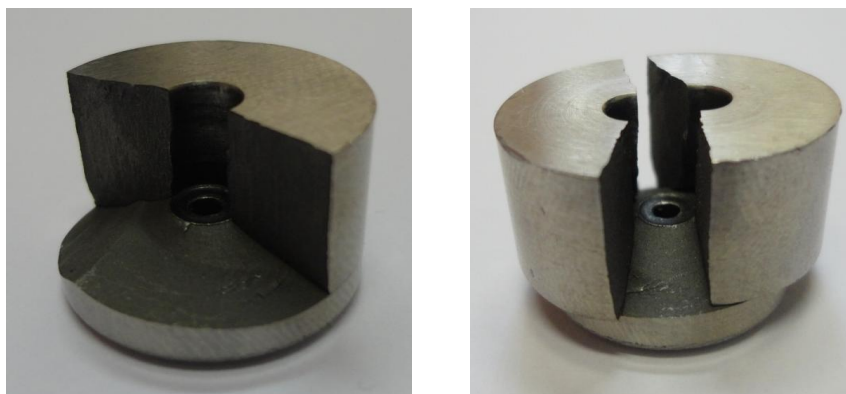


Figura 4.8 – Seccionamento da ferramenta otimizada.

A figura 4.9 apresenta a primeira melhoria apresentada na ferramenta em relação a este sistema de extração.

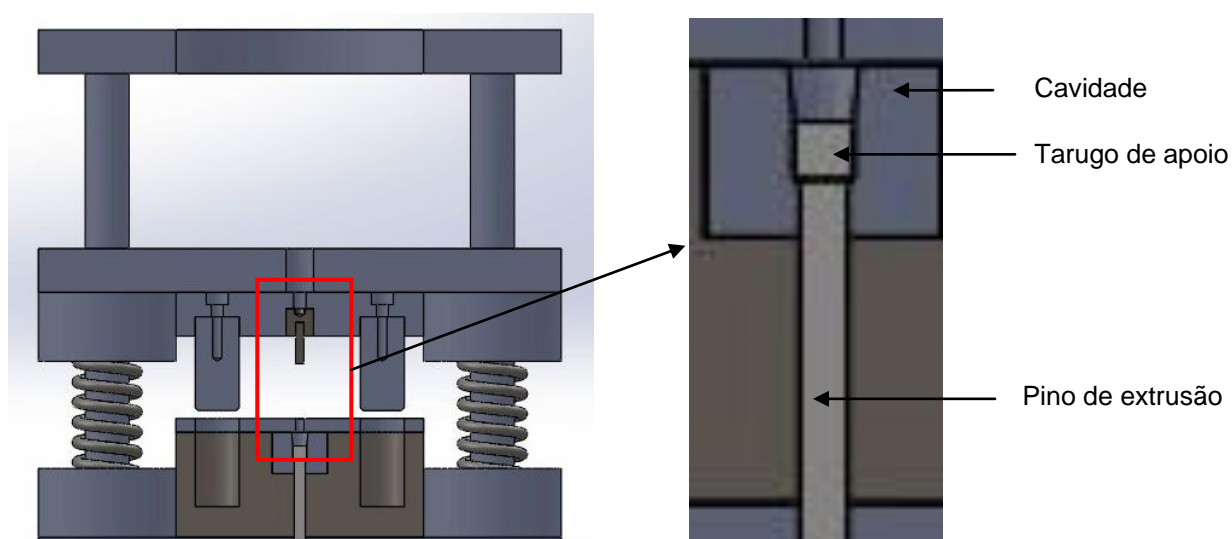


Figura 4.9 – Extração na ferramenta otimizada.

A solução proposta foi um aumento do diâmetro do pino de extrusão, possibilitando a execução de esforço maior para retirada da peça, após o ensaio.

Inicialmente a cavidade não apresentava um ângulo de saída para a peça após conformação. Foi fabricado uma nova cavidade, promovendo esta facilidade na extração do produto final.

A figura 4.10 (a) e (b) apresenta respectivamente os detalhes da cavidade original, sem ângulo de saída, e otimizada, com a existência deste recurso.



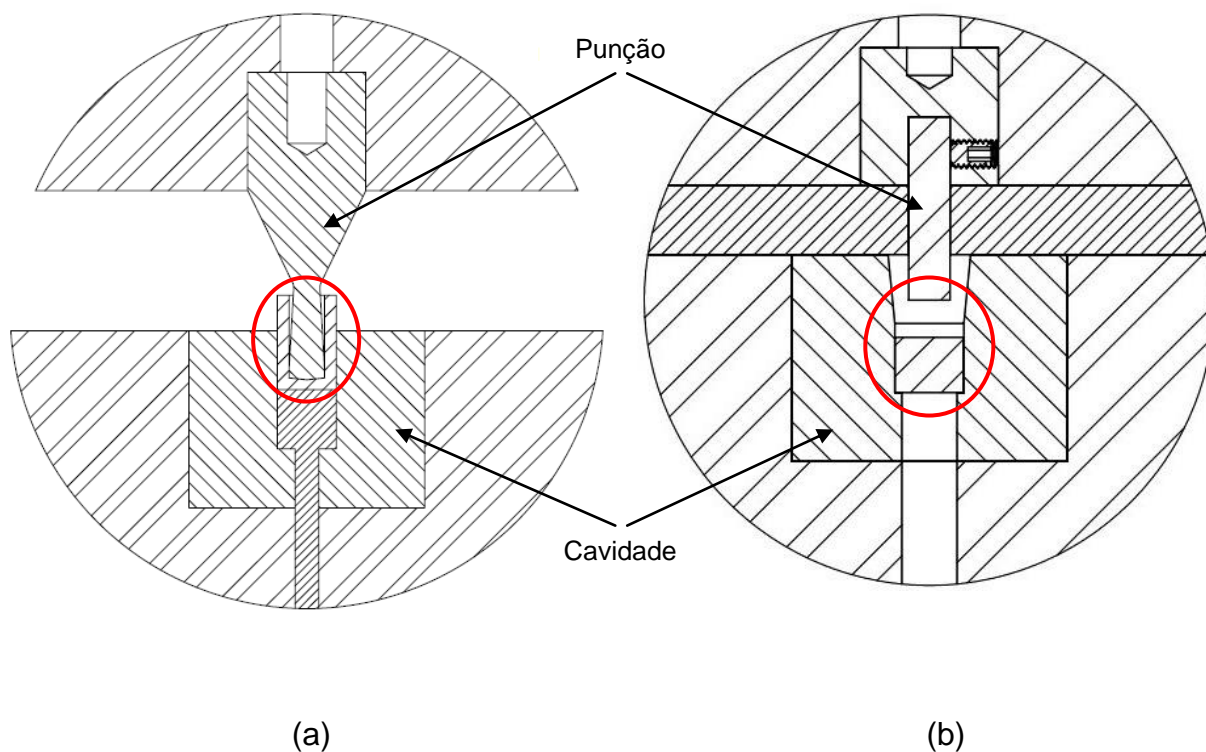


Figura 4.10 – Alinhamento da ferramenta otimizada.

É importante ressaltar que, mesmo o sistema otimizado, o processo para retirada continuou manual.

A ferramenta final desenvolvida está apresentada nos anexos, desde sua montagem até o detalhamento dos componentes.

A situação final em relação ao punção então foi o uso de metal duro WC-3Co, com dureza aproximada de 2000 HV apoiado em uma base de AISI D6 tratado termicamente. Foi implementado o uso de guias não só para a estrutura como um todo mas também para suportar os esforços solicitados durante a conformação pelo *blank* ao punção. Ainda, foi realizado o dimensionamento da nova cavidade considerando a saída do corpo de prova após a extrusão.

## 4.2 Análise do Processo

A seguir são apresentados os dados obtidos nos ensaios realizados, bem como a análise dos resultados encontrados.

#### 4.2.1 Obtenção dos dados de extrusão

Para composição da tabela das variáveis independentes do planejamento fatorial, há a necessidade de definição do fator do tamanho de grão associado ao tratamento térmico de recozimento executado. A seguir são apresentados os valores obtidos para cada tratamento.

Em relação ao fator do tamanho de grão do titânio puro como fornecido, apresentado na figura 4.11, os pontos pretos sinalizam os grãos considerados inteiros para contagem e os pontos vermelhos os grãos interceptados.

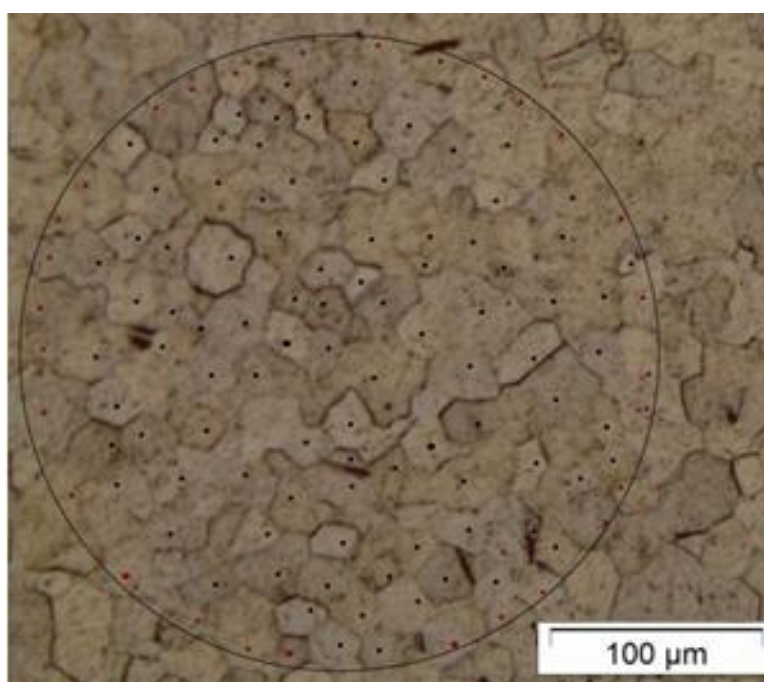


Figura 4.11 - Titânio puro como fornecido.

Foram contados 92 grãos inteiros e 29 grãos interceptados. Usando o equacionamento referente à norma e aplicando o fator de Jeffries igual a 8, foi calculado o número de grão por  $\text{mm}^2$  e obtido o valor de 852. Substituindo esse valor na equação 2.31 para cálculo do fator do tamanho de grão, tem-se o valor de  $20 \text{ mm}^{-2}$ .

Em relação ao titânio recozido a  $600^\circ\text{C}$ , os grãos inteiros são sinalizados pelos pontos pretos e os interceptados pelos pontos vermelhos (Figura 4.12).

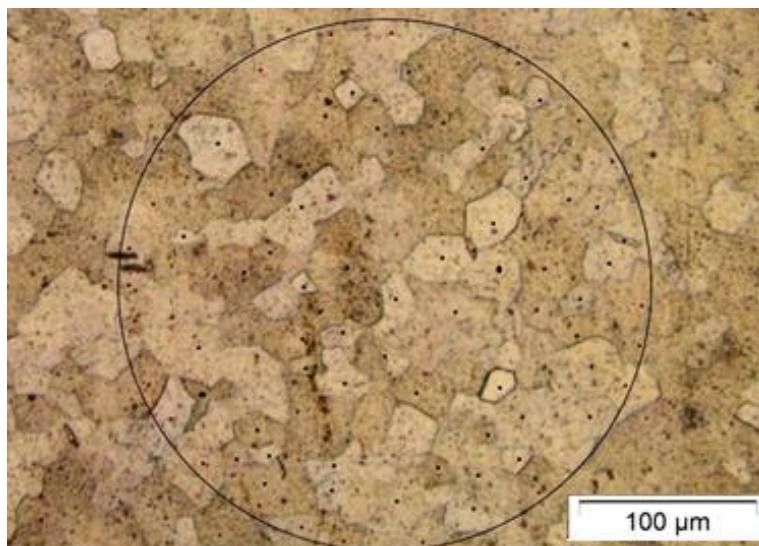


Figura 4.12 - Titânio recozido a 600°C.

Para um recozimento de 600°C foram contados 56 grãos inteiros e 21 grãos interceptados. Usando o equacionamento referente a norma e aplicando o fator de Jeffries igual a 8, o número de grão por mm<sup>2</sup> foi calculado como 532. Substituindo esse valor na equação 2.31 para cálculo do fator do tamanho de grão, tem-se 19 mm<sup>-2</sup>.

Foram contados (figura 4.13) para 800°C 56 grãos inteiros (pontos pretos) e 26 grãos interceptados (pontos vermelhos), sendo assim o número de grãos por mm<sup>2</sup>, usando um fator de Jeffries de 0,5, é igual a 34,5.

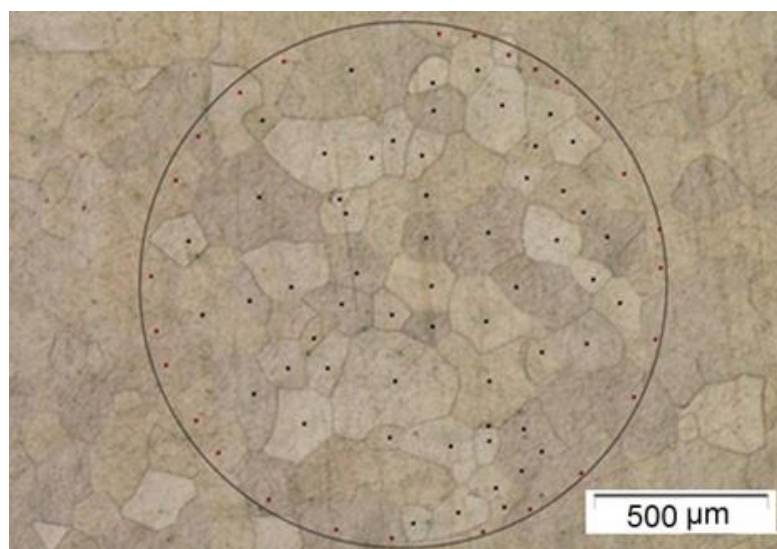


Figura 4.13 - Titânio recozido a 800°C.

Analogamente para o dimensionamento da quantidade de grãos, com recozimento em 800°C de recozimento, tem-se o valor de 16 mm<sup>-2</sup>.

A tabela 4.5 apresenta em forma consolidada a definição de uma variável de entrada no planejamento fatorial, o fator do tamanho de grão, originada do tratamento térmico de recozimento aplicado.

Tabela 4.5 - Parâmetros consolidados em relação ao fator do tamanho de grão.

Temperatura Recozimento (°C)	Aumento utilizado	Grãos inteiros (unidade)	Grãos interceptados (unidade)	Coeficiente.	Grãos / mm <sup>2</sup>	Fator do Tamanho de Grao (mm <sup>-2</sup> )
800	50	56	26	0,50	34,5	16
600	200	56	21	8,00	532	19
Fornecido	200	92	29	8,00	852	20

A preparação da máquina de ensaios universais foi realizada, desenvolvendo-se inicialmente um suporte para aplicação do esforço necessário para a conformação. Parâmetros foram predefinidos no aplicativo de interface do equipamento. Foram realizados 11 ensaios na sequência proposta para validação do procedimento experimental. O planejamento experimental propõe 3 variáveis de entrada: a variação do fator do tamanho de grão, ou seja, a realização do tratamento térmico de recozimento antes da execução do ensaio, a aplicação de diferentes velocidades e o uso de punções com a variação de diâmetro em sua geometria.

A variação da geometria do punção promove alterações na deformação verdadeira em área  $\phi_A$ , assim como o tratamento térmico altera o tamanho e a quantidade de grão. A tabela 4.6 apresenta os dados utilizados para efetivação do planejamento experimental.

Tabela 4.6 – Parâmetros de entrada no ensaio de extrusão.

Ensaio	Geometria do Punção ( )	Velocidade (mm/s)	Tratamento Térmico de Recozimento (mm <sup>-2</sup> )
1	0,35	0,25	16
2	1,44	0,25	16
3	0,35	0,50	16
4	1,44	0,50	16
5	0,35	0,25	20
6	1,44	0,25	20
7	0,35	0,50	20
8	1,44	0,50	20
9	0,75	0,375	19
10	0,75	0,375	19
11	0,75	0,375	19

Na coluna Geometria do Punção foi utilizado os valores de deformação verdadeira em área  $\varphi_A$ , na coluna velocidade, a velocidade do punção (mm/s) e na coluna Tratamento Térmico de Recozimento, o fator do tamanho de grão ( $\text{mm}^{-2}$ ).

Os valores de deformação verdadeira utilizados são definidos pela equação 2.18 e apresentados na tabela 4.7. O diâmetro do punção promove deformações com características dimensionais diferentes no produto final, ou seja, deformações variadas.

Tabela 4.7 – Diâmetro do punção e deformação verdadeira.

Diâmetro do punção [mm]	Deformação verdadeira em área $\varphi_A$ ( )
4	1,44
3	0,75
2	0,35

A ordem de execução dos ensaios foi definida na tabela 4.6, seguindo as definições apresentadas na bibliografia para o planejamento fatorial estatístico.

Para cada combinação dos dados de deformação verdadeira em área  $\varphi_A$ , fator do tamanho de grão e velocidade do punção, são realizados medições de dureza e força necessária para realizar a extrusão. A tabela 4.8 apresenta os valores mensurados em cada ensaio realizado.

Tabela 4.8 – Parâmetros de saída no ensaio de extrusão.

Ensaio	Força (kN)	Dureza (HV)
1	9,75	327
2	19,00	340
3	9,20	319
4	17,20	333
5	10,50	333
6	21,00	350
7	9,30	325
8	18,00	339
9	14,00	367
10	13,00	338
11	14,20	352

Para obtenção dos dados de dureza, foram analisadas as amostras ensaiadas como mostrada na figura 4.14 (a), (b) e (c), sendo as duas primeiras 4.14

(a) e (b) regiões onde foram ensaiadas e a figura 4.14 (c) uma visão geral da amostra. Foram indentadas através do uso do microdurômetro, utilizando-se cargas de 100 g em períodos de 30 s.

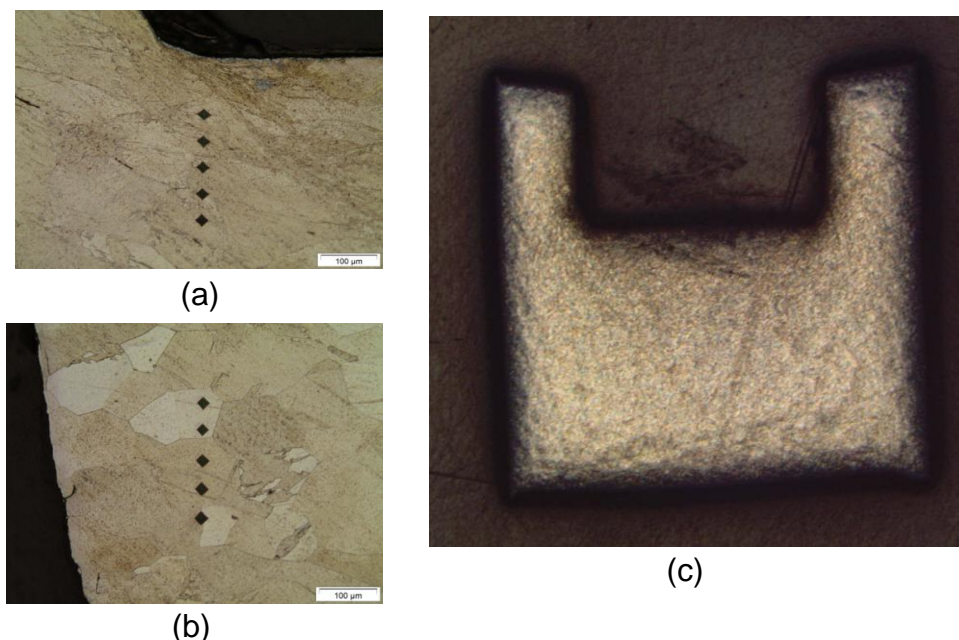


Figura 4.14 – Interface de parametrização da máquina de ensaios universais.

Os pontos de análise foram definidos conforme região onde visualmente se pode perceber variações nas características de encruamento (figura 4.14 (a) com maior encruamento e 4.14 (b) com menor encruamento), ou até ausência deste. Foram realizados 10 ensaios de dureza (Vickers - HV) para cada peça. Os valores obtidos estão apresentados nas tabelas 4.9, 4.10 e 4.11, sendo os dados associados aos diâmetros de punção 2mm, 3mm e 4mm respectivamente. Pode-se observar que os valores estão agrupados em função do planejamento amostral proposto.

Tabela 4.9 – Valor de dureza para o punção de diâmetro 2 mm.

Punção $\phi$ (mm)	2							
	Sem				800			
TT ( $^{\circ}$ C por 1 hora)	0,25		0,5		0,25		0,5	
Velocidade (mm/s)	0,25		0,5		0,25		0,5	
Encruamento	Maior	Menor	Maior	Menor	Maior	Menor	Maior	Menor
Dureza Máxima (HV)	374	334	345	326	398	339	350	288
Dureza Mínima (HV)	297	284	304	280	274	252	302	245
Dureza Média (HV)	333	314	325	311	327	305	319	275
Desvio Padrão (HV)	27	23	18	18	55	35	19	17

Tabela 4.10 – Valor de dureza para o punção de diâmetro 3 mm.

Punção $\phi$ (mm)	3					
TT (°C por 1 hora)	600					
Velocidade (mm/s)	0,375		0,375		0,375	
Encruamento	Maior	Menor	Maior	Menor	Maior	Menor
Dureza Máxima (HV)	415	339	378	342	381	336
Dureza Mínima (HV)	318	299	311	282	334	284
Dureza Média (HV)	367	311	338	305	352	311
Desvio Padrão (HV)	47	16	25	22	19	22

Tabela 4.11 – Valor de dureza para o punção de diâmetro 4 mm.

Punção $\phi$ (mm)	4							
TT (°C por 1 hora)	Sem				800			
Velocidade (mm/s)	0,25		0,5		0,25		0,5	
Encruamento	Maior	Menor	Maior	Menor	Maior	Menor	Maior	Menor
Dureza Máxima (HV)	313	323	374	350	365	353	342	345
Dureza Mínima (HV)	282	268	313	318	309	268	323	284
Dureza Média (HV)	350	295	339	331	340	310	333	307
Desvio Padrão (HV)	11	25	27	13	25	30	8	22

Os valores atribuídos como variável de saída no procedimento experimental são a média dos ensaios realizados, considerando uma medida aceitável de dispersão estatística, ou seja, 95% dos valores encontram-se a uma distância da média inferior a duas vezes o desvio padrão. Para a análise da força de extrusão foram adquiridos os dados da máquina de ensaios universais conforme figura 4.15, onde, para um determinado deslocamento do punção, foi identificado o valor da força sendo exercida. Neste aspecto, seria fixado um mesmo deslocamento do punção, 3 mm, dados desejados para obtenção do produto final, para então, determinar a força exercida neste momento.

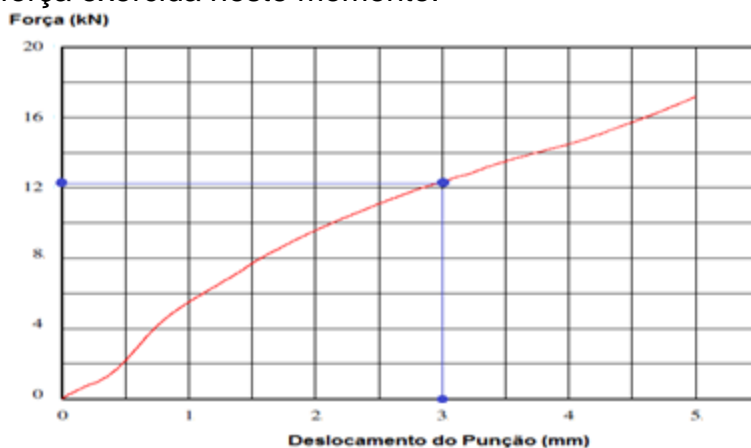


Figura 4.15 – Procedimento de análise da força exercida no ensaio.

É possível observar no gráfico que inicialmente o incremento da força é maior, caracterizando o início da deformação plástica do material. Posteriormente, há uma diminuição considerável na inclinação da curva, porém ainda crescente. Este fato pode estar associado ao atrito existente entre o punção, a matriz e a peça, associado a ausência de ângulo de saída na geometria destes componentes da ferramenta.

#### 4.2.2 Análise dos resultados

A análise dos resultados dos ensaios realizados são estruturados em 3 grupos. Quanto à influência do tratamento térmico de recozimento no titânio, a análise morfológica da topologia da superfície das peças extrudadas e, por fim, quanto aos resultados obtidos a partir do planejamento experimental.

Como mencionado, o primeiro grupo apresenta as características metalográficas do tratamento térmico de recozimento visando alteração no fator do tamanho de grão. A figura 4.16 mostra a microestrutura do Ti puro CP grau 4, obtida por microscopia ótica.

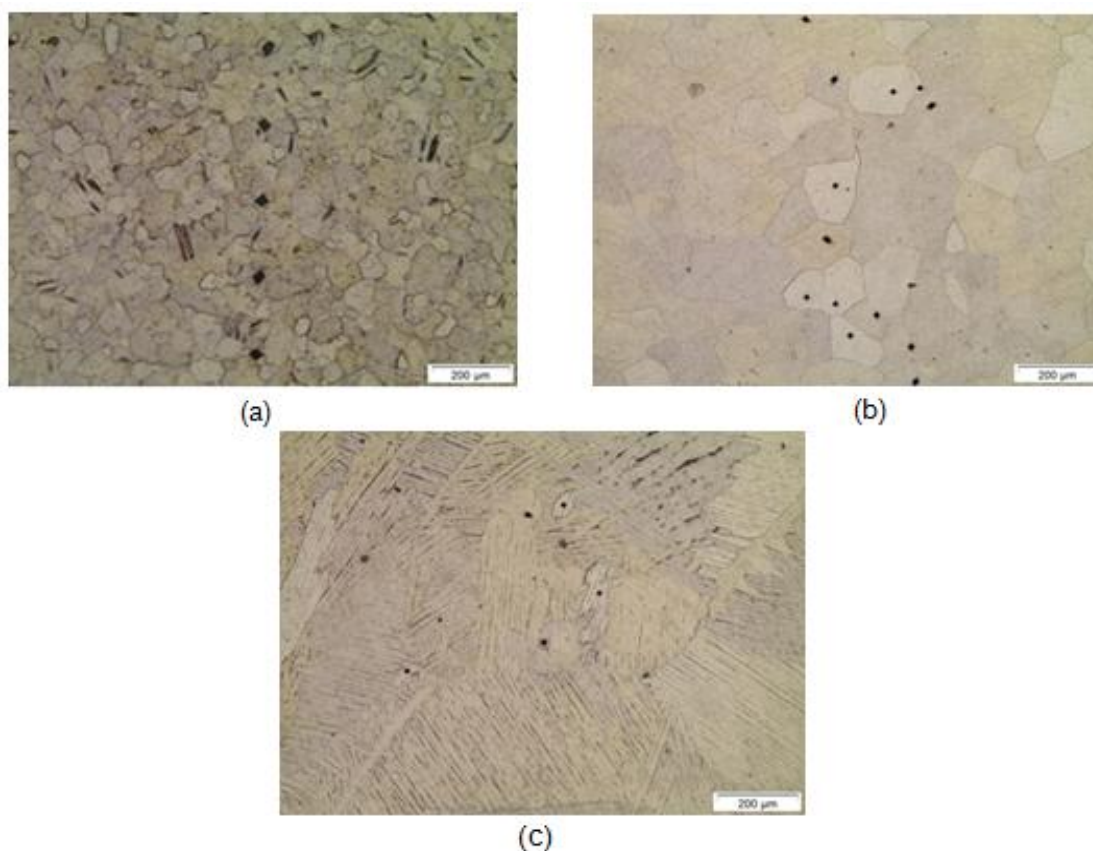


Figura 4.16 Microestrutura do Ti puro CP grau 4 para diferentes recozimentos: (a) como fornecido, (b) 600 °C e (c) 800 °C.



Os dados médios de dureza apresentados, podem ser expressos por: 267 HV, 281 HV e 383 HV, respectivamente, para as figuras a, b e c.

Pode-se ressaltar que, mesmo extraindo vários pontos na análise do corpo de prova, existem índices de incertezas associadas. Apesar de serem identificadas regiões interessantes para serem mensuradas, a distribuição destas pode variar o resultado final, atribuído neste trabalho como a média das medições.

Efetivamente, o tratamento de recozimento para recristalização e crescimento de grão, promove sensível variação dimensional no grão, porém sem variação relevante de dureza.

O segundo grupo apresenta a análise morfológica da topologia da superfície das peças extrudadas, ou seja, o estudo qualitativo do mecanismo de deformação a frio exercido ao *blank* para fabricação do produto final, ou seja, uma visualização do fibramento.

As amostras foram preparadas em solução de Kroll com 5% de ácido nítrico, 10% de ácido fluorídrico e 85% em volume de água. A caracterização de superfície foi realizada por meio de microscopia Eletrônica de Varredura (MEV) utilizando-se o microscópio JEOL JSM- 6460LV (Jeol, Tokyo, Japão), com Tensão em 20 quilovolts (kV) e submetidos concomitantemente a avaliação da pureza da superfície por meio de análise de EDS, com microsonda - NORAN acoplada.

A figura 4.17 mostra a microestrutura do Ti comercialmente puro. Observa-se nas figuras 4.17 (a) e 4.17 (b) uma microestrutura composta de grãos equiaxiais contendo bandas de deformação decorrentes do processamento a frio. Esse material apresenta uma estrutura monofásica.

A existência de elevada densidade de bandas de deformação pode ser entendida devido à baixa energia de falha de empilhamento, o que possibilita uma maior tendência a maclação do Ti Puro. Pode-se também observar o sentido de deformação dos grãos, pelas suas características geométricas de fibramento, figura 4.17 (b), sendo estes direcionados pelo sentido de escoamento na extrusão inversa imposta nos ensaios.

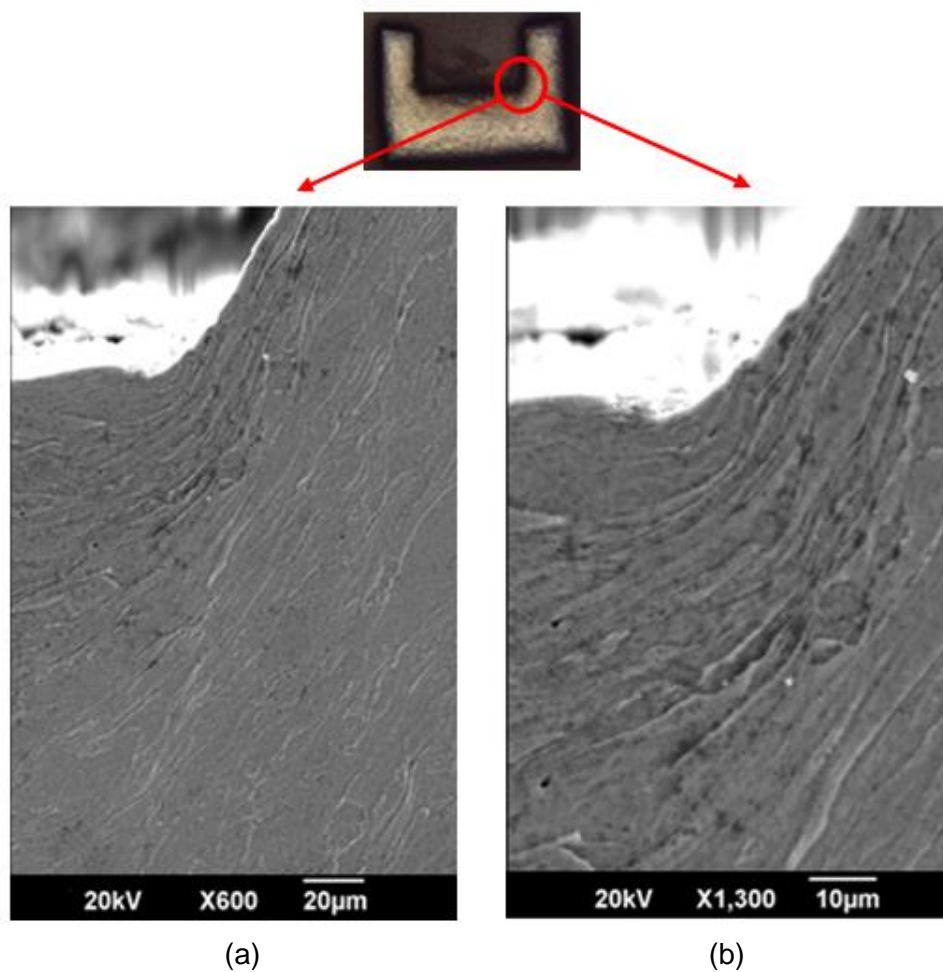


Figura 4.17 – Amostra de titânio puro obtida durante a análise no microscópio eletrônico de varredura.

Na análise em EDS, é possível observar a qualificação dos elementos químicos presentes na amostra. Os corpos de prova avaliados são confeccionados em titânio, sem presença de contaminantes, tanto nas áreas claras quanto nas escuras, figura 4.18.

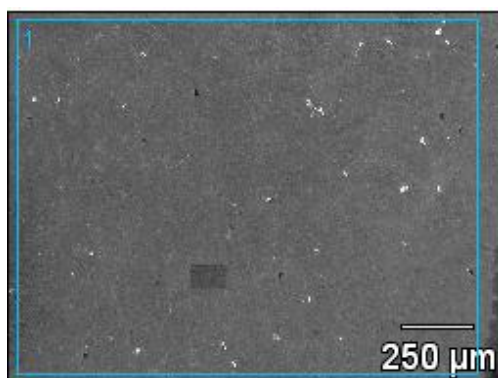


Figura 4.18 - Amostra de titânio puro obtida durante a análise no microscópio eletrônico de varredura.

O gráfico apresentado na figura 4.19 mostra a presença de titânio, nitrogênio e carbono, que fazem parte da composição química do titânio puro CP grau 4.

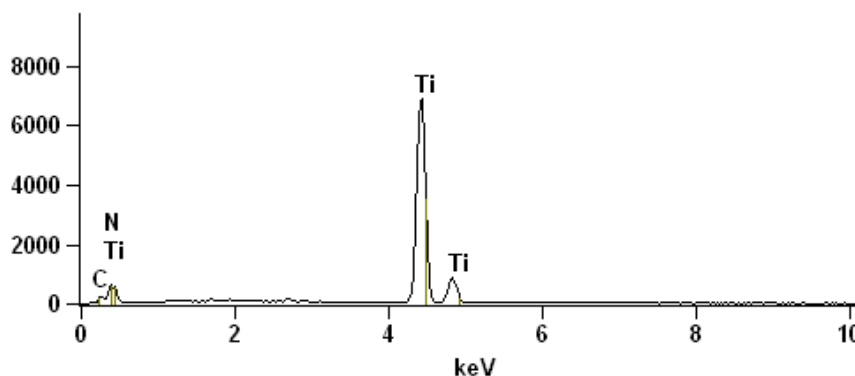


Figura 4.19 - Espectro de EDS para a amostra de titânio puro obtida durante a análise no microscópio eletrônico de varredura.

Para melhor investigação alguns pontos relevantes foram ensaiados, a fim de identificar algum contaminante ou formação precipitados. As figuras 4.20 e 4.22 representam esses casos.

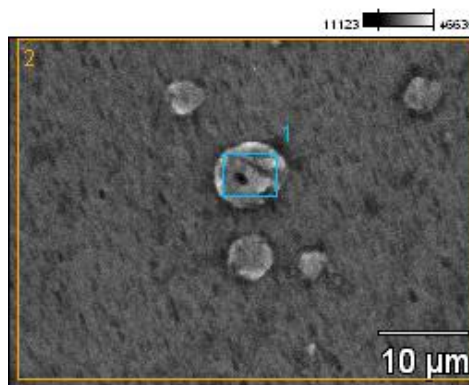


Figura 4.20 – Detalhe A da amostra de titânio obtida durante a análise no microscópio eletrônico de varredura.

Os gráficos apresentados nas figuras 4.21 e 4.23 respectivamente comprovam o grau de pureza do material utilizado, apresentado simplesmente os constituintes característicos do titânio puro.

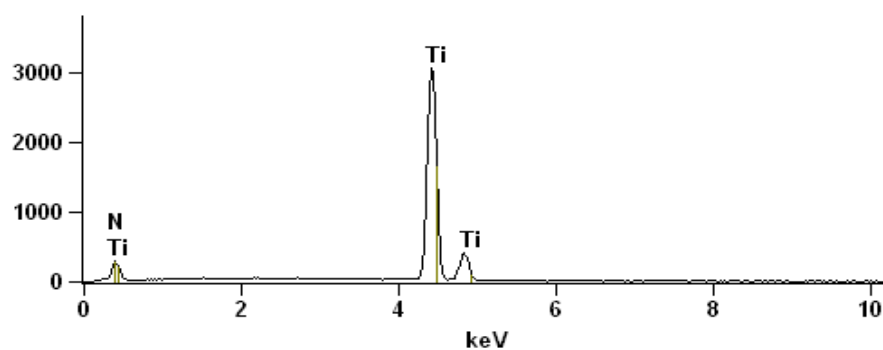


Figura 4.21 - Espectro de EDS do detalhe A para a amostra de titânio puro.



Figura 4.22 - Detalhe B da amostra de titânio puro obtida durante a análise no microscópio eletrônico de varredura.

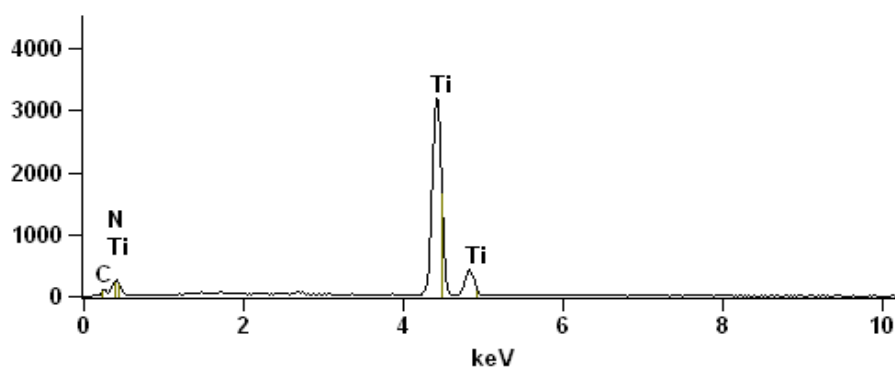


Figura 4.23 - Espectro de EDS do detalhe B para a amostra de titânio puro.

Efetivamente, o processo de conformação a frio por extrusão inversa mantém a composição inicial da peça sem formação de outros constituintes, o que garante a qualidade do titânio quando do atendimento da sua atividade fim, ou seja biocompatibilidade.

O terceiro grupo de análise apresenta o uso do planejamento fatorial para expressar as características de confiabilidade dos ensaios realizados e o possível modelamento para melhor entendimento do processo de extrusão inversa de pequenas peças em titânio puro CP grau 4.

O tratamento estatístico dos dados, bem como a impressão dos relatórios textuais e gráficos são viabilizados pela utilização do aplicativo específico para o planejamento experimental.

Para estudo dos resultados da experimentação, utiliza-se a técnica de análise de variância (ANOVA), nesta a variação dos resultados de um experimento em relação a outro é obtida pela soma quadrática dos seus efeitos. A significância dos efeitos em planejamento experimental é obtida pelo teste de hipóteses.

As variáveis independentes, ou seja, os parâmetros de entrada definidos nos ensaios foram deformação verdadeira ( $\phi_A$ ), velocidade ( $v$ ) e fator do tamanho de grão. As variáveis dependentes, resultado da combinação das independentes propostas pelo planejamento experimental foram apresentadas como força e dureza.

Pode-se estudar o nível de influência da variável independente sobre a variável dependente força de extrusão pelo fator  $F_0$ , que indica qual a maior fonte de variabilidade, ou seja, qual modelo é o mais significativo. Quanto maior o valor do teste  $F_0$ , maior será a significância para o modelo testado.

Pela análise de variância da força de extrusão (tabela 4.12) percebe-se uma grande confiabilidade para os fatores de deformação ( $\phi_A$ ), velocidade ( $v$ ) e fator do tamanho de grão, que indicam valores de 0,000018 (aprox 100%), 0,012888 (98,8%) e 0,043756 (95,7%), respectivamente. Importante ressaltar que a interação entre esses fatores não oferecem influência relevante em relação à força exercida neste processo de conformação a frio.

Tomando como referência os dados da ANOVA (análise de variância), os resultados para força de extrusão foram representados graficamente em curvas de nível, a partir de uma superfície de resposta para a interação “Velocidade x Deformação”, que engloba os fatores mais influentes, figura 4.24. Pelos gráficos percebe-se claramente o efeito da deformação no incremento da força necessária

para a extrusão. Deformações maiores e incremento na velocidade do punção promovem aumento significativo da força. O valor de correlação ( $R^2$ ) entre o ajuste dos dados pelo modelo e os reais observados é 0,993, ótimo considerando um valor máximo de  $R^2=1,00$ . Pode-se relacionar as variáveis independentes com a força  $F$  pela seguinte equação:

$$F = 7,66 + 3,24 * \varphi - 1,91 * v - 5,55 * (\varphi * v)$$

Tabela 4.12 - Análise de variância para a força de extrusão (%).

Fator	SQ	gl	MQ	$F_0$	p	$R^2$
Deformação ( $\varphi_A$ )	166,9477	1	166,9477	569,2229	0,000018	0,993
Velocidade (mm/s)	5,3628	1	5,3628	18,2850	0,012888	
Fator de Grão ( $\text{mm}^{-2}$ )	2,4806	1	2,4806	8,4578	0,043756	
DeformaçãoxVelocidade	1,1628	1	1,1628	3,9647	0,117295	
DeformaçãoxFator de Grão	0,4126	1	0,4126	1,4067	0,301248	
VelocidadexFator de Grão	0,4278	1	0,4278	1,4587	0,293668	
Erro	1,1732	4	0,2933			
SQ Total	176,6023	10				

Na tabela 4.12, SQ é a soma dos quadrados; gl são os graus de liberdade; MQ é a média quadrática;  $F_0$  é o teste de Fisher; e p é a confiabilidade.

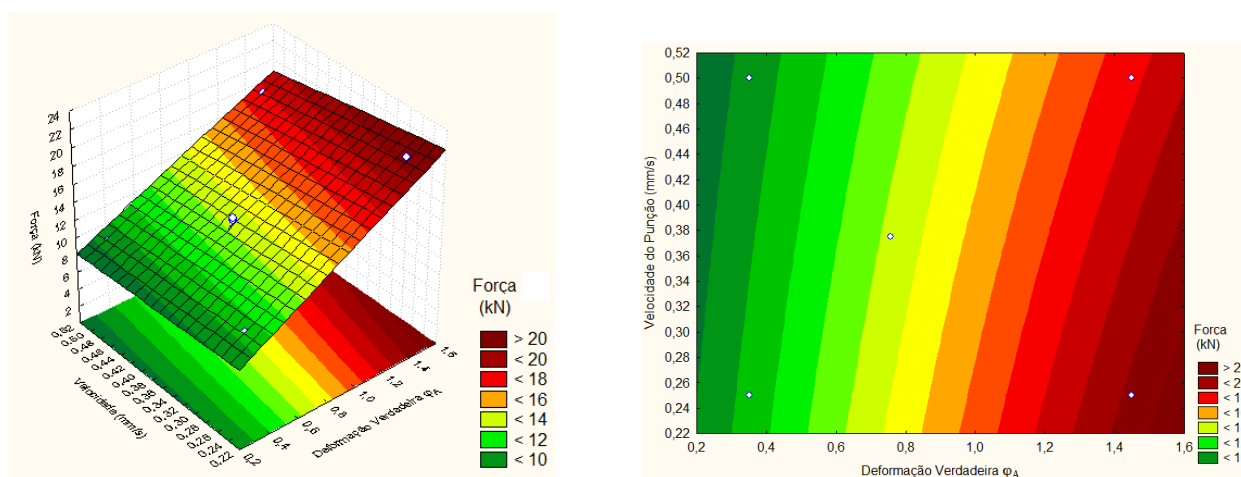


Figura 4.24 - Superfície de resposta e curva de nível para a força exercida na extrusão inversa em 3 mm de deslocamento do punção – Variáveis independentes velocidade do punção e deformação verdadeira.

Na figura 4.25 pode-se observar a pequena variação da força associada ao fator do tamanho de grão, uma vez fixado uma deformação verdadeira, as linhas

verticais coloridas praticamente são paralelas entre si, ou seja, mesmo com o aumento no fator do tamanho de grão, a força realizada na extrusão se mantém aproximadamente constante.

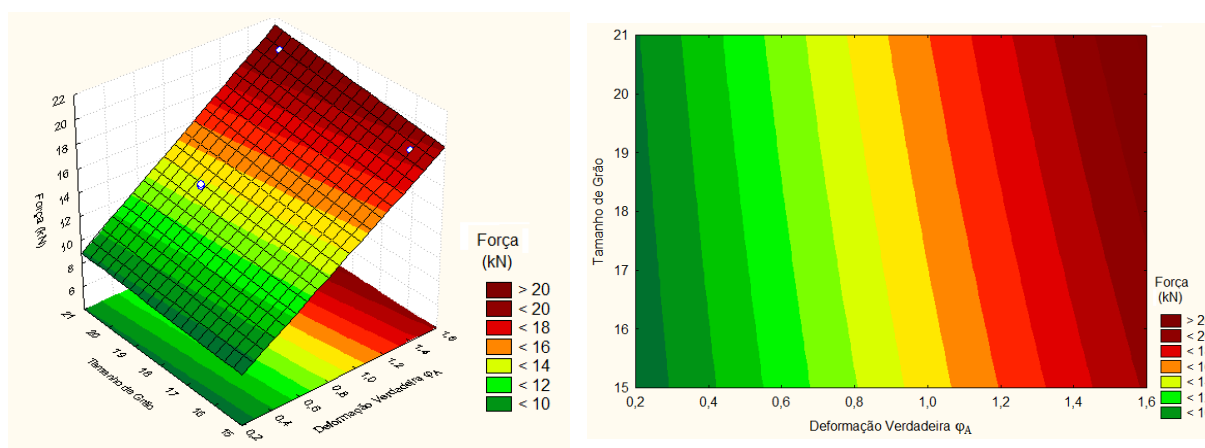


Figura 4.25 - Superfície de resposta e curva de nível para a força exercida na extrusão inversa em 3 mm de deslocamento do punção – Variáveis independentes fator do tamanho de grão e deformação verdadeira.

Neste contexto, é perceptível a grande dependência da deformação verdadeira exercida no processo em relação as demais variáveis, para variação da força necessária para a extrusão. Esta informação não é surpreendente porém, o modelo mensura o grau de inferência entre a deformação e a força. Pode-se relacionar as variáveis independentes com a força  $F$  pela seguinte equação:

$$F = 5,74 + 5,09 * \varphi - 0,29 * TG - 0,18 * (\varphi * TG)$$

A tabela 4.13 mostra a análise de variância para o ensaio de dureza nas peças conformadas por extrusão inversa, onde se percebe pouca significância para todos os fatores independentes promovidos no experimento. Praticamente as características de velocidade e diâmetro do punção e fator do tamanho de grão interferem minimamente nas variações de dureza do produto final. A melhor confiabilidade nos dados obtidos está associado a deformação, porém com valor ruim, da ordem  $p$  de 0,432840 ou aprox. 57 %.

Tabela 4.13 - Análise de variância para a dureza (%).

Fator	SQ	gl	MQ	F <sub>0</sub>	p	R <sup>2</sup>
Deformação ( $\phi A$ )	269,198	1	269,1982	0,758885	0,432840	0,247
Velocidade (mm/s)	144,500	1	144,5000	0,407354	0,558025	
Fator de Grão (mm <sup>2</sup> )	41,278	1	41,2783	0,116366	0,750175	
Deformação×Velocidade	0,500	1	0,5000	0,001410	0,971851	
Deformação×Fator de Grão	5,455	1	5,4548	0,015377	0,907293	
Velocidade×Fator de Grão	2,000	1	2,0000	0,005638	0,943751	
Erro	1418,914	4	354,7286			
SQ Total	1884,727	10				

Algumas informações podem ser extraídas das figuras 4.26, 4.27 e 4.28, representando em valores de média, a influência dos fatores deformação verdadeira, velocidade e fator do tamanho de grão respectivamente na dureza da peça conformada.

A figura 4.26 mostra que, com o aumento da deformação verdadeira ocorre também tendência de aumento na dureza, ou seja, para um maior grau de encruamento, existe incremento na dureza.

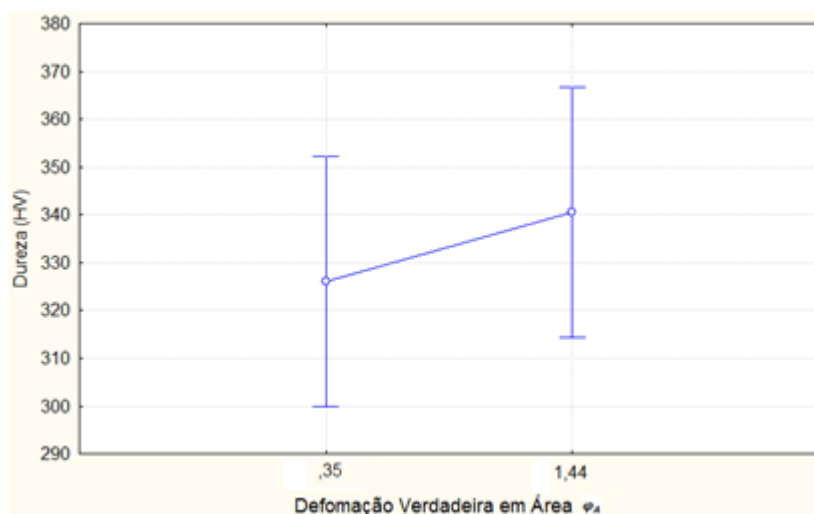


Figura 4.26 - Médias para dureza em relação a deformação verdadeira.

A figura 4.27 estabelece uma diminuição na dureza em relação ao aumento da velocidade do punção, ou seja, para obtenção de durezas pouco menores, é interessante estabelecer velocidades maiores ao processo.



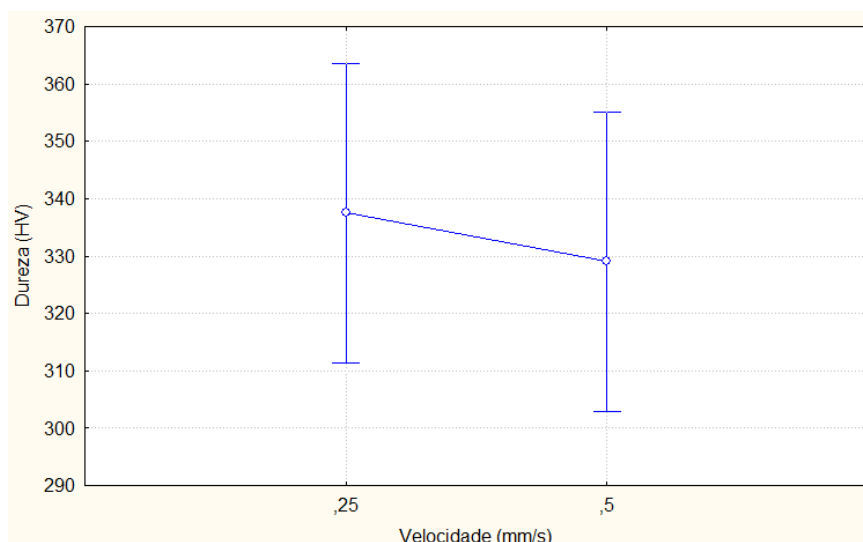


Figura 4.27 - Médias para dureza em relação a velocidade.

Finalmente, pode-se expressar que, o processo de recozimento, mediante recristalização e tendência de aumento de grão, promove diminuição na dureza final da peça conformada (figura 4.28). Conforme a norma ASTM E 112 - 96, o aumento no fator do tamanho de grão G implica na diminuição do diâmetro médio do grão.

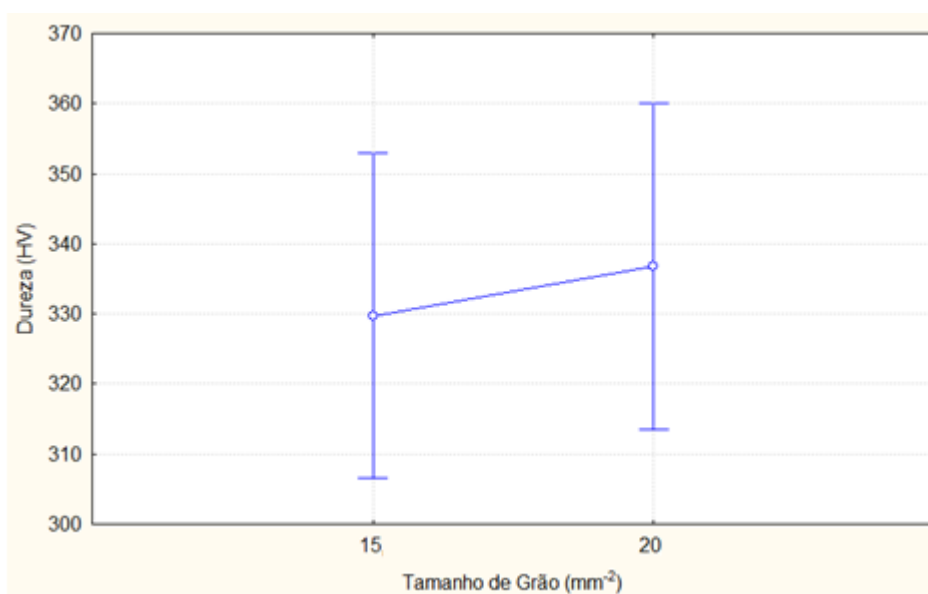


Figura 4.28 - Médias para dureza em relação ao fator do tamanho de grão.

Embora o modelo fatorial analisado não tenha expressado confiabilidade satisfatória para o resultado de dureza, ou seja, os fatores independentes abordados não alteram significativamente a dureza final do produto, é importante entender esta característica para obtenção de geometrias diferenciadas em produtos acabados sem incrementos significativos em dureza, que em determinadas aplicações podem ser favoráveis.

Por fim, a peça obtida por extrusão inversa (figura 4.29) atendeu a expectativa inicialmente criada. Evoluiu muito a execução dos ensaios em relação ao procedimento e ao ferramental de conformação.

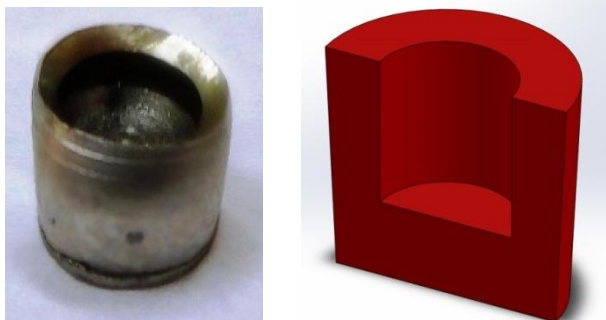


Figura 4.29 – Produto final extrudado.

## 5 CONCLUSÕES

O objetivo geral desta tese, avaliar o comportamento do processo de extrusão inversa para produzir pequenas peças em titânio puro CP grau 4 e promover a fabricação de uma pré forma visando o implante dentário modelo cone Morse, foi alcançado em sua plenitude.

Em relação a revisão bibliográfica foram realizados os estudos relacionados ao processo de extrusão inversa, implantes dentários e o titânio. Existe número considerável de material bibliográfico associado a estas áreas, porém, a maioria está concentrada em artigos, teses e dissertações. No Brasil, existem poucos livros referenciando processos de extrusão para pequenas peças em conformação mecânica.

O planejamento experimental proposto foi amplamente discutido e sinalizou êxito nos resultados, principalmente pelas variáveis utilizadas, perfeitamente mensuradas e como conseqüência, controladas. Tal modelo estatístico permitiu a comprovação do nível de confiança dos dados obtidos nos ensaios, fornecendo credibilidade nas informações oriundas do tratamento destes dados. Um modelo estatístico favorece as decisões e atitudes a seres tomadas durante a realização dos experimentos, convergindo para o objetivo desejado e otimizando assim, recursos e tempo.

Ensaio de microdureza e tração foram realizados para caracterização inicial da matéria-prima a ser utilizada nos experimentos. Os valores obtidos convergem para os dados obtidos na revisão bibliográfica, como por exemplo dureza média de 254 HV e tensão de escoamento inicial  $k_{f0} = 428$  MPa.

Para executar os experimentos foi projetada e fabricada uma ferramenta que exigiu considerável alocação de esforços, principalmente pela particularidade na aplicação, pequenas dimensões e certo grau de complexidade.

Muitas adaptações foram realizadas na ferramenta a fim de conseguir produzir as peças projetadas, principalmente em relação ao alinhamento de todo o equipamento / ferramenta / *blank*.

Realmente conformar pequenas peças em titânio a frio é uma área que exige conhecimentos específicos, pois existem detalhes de fabricação, os quais só foram possíveis serem identificados mediante testes.

O processo de extrusão inversa a frio do titânio puro CP grau 4 possui características particulares, como apresentado nos ensaios. A dureza se mostrou pouco variável em relação aos parâmetros de velocidade, fator do tamanho de grão e deformação verdadeira. Este fato analisado comercialmente pode traduzir uma grande variedade de geometrias a serem produzidas sem o incremento relevante na dureza.

A sensibilidade da força de extrusão em relação aos parâmetros, principalmente de deformação verdadeira não é uma informação que surpreende, porém entender seu grau de significância dos fatores de entrada facilita o controle do processo.

A partir do desenvolvimento desta tese, propõem-se algumas demandas de pesquisa que poderiam agregar conhecimento teórico e prático no uso de processos de conformação em pequenas peças utilizando titânio puro CP grau 4 como matéria-prima, tais como:

- estudo de outras variáveis que podem interferir no processo, como por exemplo, lubrificação, temperatura, diferentes composições químicas da matéria-prima, dentre outras;
- desenvolvimento de uma ferramenta que propicie a fabricação da rosca da peça por conformação, talvez com o emprego de uma matriz bi-partida;
- análise de outros materiais que possam ser conformados pelo processo estudado, a fim de obter pequenas peças para as mais variadas aplicações;
- estudo e análise da viabilidade econômica desta e das demais operações necessárias para obtenção do produto acabado (implante dentário);
- uma vez atingido o êxito do produto final por processo de conformação, efetuar a comparação técnica deste implante com os produtos já existentes no mercado, fabricados tradicionalmente por usinagem.

Finalmente, pode-se observar a viabilidade do uso da conformação a frio do titânio em pequenas peças, com boa precisão dimensional e controle operacional.

## REFERÊNCIAS

ALBREKTSSON, T. The response of bone to titanium implants. **Crit. Rev. Biocompatibility**. S.n.:53-84, 1985.

AMERICAN SOCIETY FOR TESTING AND MATERIALS. **ASTM B 265**: Standard Specification for Titanium and Titanium Alloy Strip, Sheet, and Plate. West Conshohocken, 2010.

AMERICAN SOCIETY FOR TESTING AND MATERIALS. **ASTM F 67-00**: Standard specification for unalloyed titanium, for surgical implant applications. West Conshohocken, 2000.

ASM HANDBOOK: **Materials Properties Handbook: Titanium Alloys**, Volume 21, 1994.

ASM HANDBOOK: **Metallography and Microstructures**, Volume 9, 2004.

ASSOCIAÇÃO BRASILEIRA DE NORMAS TÉCNICAS. **NBR 6152**: Ensaio de tração a temperatura ambiente. Rio de Janeiro, 2002.

BARROS NETO, B.; SCARMINIO, I. S.; BRUNS, R. E. **Planejamento e otimização de experimentos**. v.1, 1.ed., Série Manuais, Campinas: UNICAMP, 1995, 302p.

BARROS NETO, B.; SCARMINIO, I. S.; BRUNS, R. E. **Como fazer experimentos: pesquisa e desenvolvimento na ciência e na indústria**. V.1, 1.ed. Coleção Livros-Textos, Campinas: UNICAMP, 2001, 406p.

BOYER R., WELSH G., COLLINGS E. W., **Materials properties handbook: titanium alloys**, ASM International, OH, 1994.

BRAMFITT, B. L. **Annealing of Steel**. In: ASM Handbook – Heat Treating. Volume 4 ASM International, pg 102 – 135, 1992.

BRANEMARK, P.I., BREINE, U., LINDSTRON, J., ADELL, R., HANSSON, B-O. OHLSSON, P., Intraosseous anchorage of the dental protheses, **Experimentals Studys, Scand Jornal Plastic Reconstruction Surgery**, v. 3, pp. 81-100, 1969.

BRESCIANI FILHO, E. et al. **Conformação Plástica dos Metais**. 6ª ed. 1. ed. dig. São Paulo : EPUSP, 2011. ISBN 9788586686641.

BROOKS, C. R., **Heat treatment, Structure and properties of Nonferrous alloys**, ASM, 1982.

BROSSIA, C. S., CRAGNOLINO, G. A, Effect of palladium on the corrosion behavior of titanium, **Corrosion Science**, v. 46, pp. 1693-1711, 2004.

CALLISTER JUNIOR, W. D. **Ciência e Engenharia de Materiais: Uma Introdução**. [trad.] Sérgio Murilo Stamile Soares. 5ª Ed. Rio de Janeiro : LTC, 2002. ISBN 8521612885.

CASTELAN, J. **Estampagem incremental do titânio comercialmente puro para. Aplicação em implante craniano**. Porto Alegre. Universidade Federal do Rio Grande do Sul., p. 114. 2010.

DEUS, G et al. Avaliação do grau de sucesso de implantes Neodent nos cursos de Implantodontia da Unesa/RJ – um retrospectivo de cinco anos. **Revista Implantnews**, 4:617-20, 2007.

DIRECT INDUSTRY. **Porte-outil cône Morse**. Disponível em: <<http://www.directindustry.fr/prod/pokolm/porte-outils-cone-morse-9204-15692.html>>. Acesso em: 04 jan 2012.

DONACHIE, M. J., **Metals Handbook**, 9ª Edição., v.3, 1985, ASM International, Ohio.

GEMELLI, E., SCARIOT, A., CAMARGO, N. H. A., Thermal Characterization of Commercially Pure Titanium for Dental Applications, **Materials Research**, Vol. 10, No. 3, pp. 241-246, 2007.

GERE, J. M. **Mecânica dos Materiais**. [trad.] Luiz Fernando de Castro Paiva. São Paulo : Thomson Learning, 2003. ISBN 8522103135.

GUIMARÃES, M. B. **Avaliação da Influência de diferentes superfícies na adesão e proliferação de osteoblastos humanos**. Porto Alegre. Pontifícia Universidade Católica do Rio Grande do Sul., p. 91. 2010.

HOSFORD, W. F., CADDELL, R.M.: **Metal Forming**. New York, Cambridge University Press, 2007.

JENDRESSEN, M. D. et al. Annual review of selected dental literature: **Report of the Committee on Scientific Investigation of the American Academy of Restorative Dentistry**. J. Prosthet. Dent. 74 (1): 60-83, 1995.

KASEMO B, LAUSMAA J. **Tissue integrated prosthesis**. Chicago: Quintessence;.cap. 4: Seleção do metal e características da superfície. p. 99-116, 1985.

KURODA, D., Design and mechanical properties of new  $\beta$ - type titanium alloys for implant materials, **Materials Science and Engineering**, v. A-243, pp. 244-249, 1998

LONG, M., RACK, H. J., Titanium alloys in total joint replacement a materials science perspective, **Biomaterials**, v.19, pp. 1621-1639, 1998.

LÜTJERING, G.; ZWICKER, U.; BUNK,W. **Titanium: science and technology**. Proceedings of the Fifth International. Munich, 1985.

MELONCINI, M. A. **Ajuste cervical de fundições de titânio, tipo coroa, em função de revestimentos e técnicas**. Tese de doutorado apresentada à Faculdade de Odontologia da Universidade de São Paulo, São Paulo, 2000.

MISCH, C. E. **Implantes Dentários Contemporâneos**. Santos: Livraria Editora. 2ª edição. 2000.

MONTGOMERY, Douglas C.; RUNGER, George C.; HUBELE, Norma Faris. . **Estatística aplicada à engenharia**. 2.ed Rio de Janeiro: LTC, 2004.

NAKAGAWA, M., MATONO, Y., MATSUYA, S., UDOH, K., ISHIKAWA, K., The effect of Pt and Pd alloying additions on the corrosion behavior of titanium in fluoride containing enviromental. **Biomaterials**, v.26, pp. 2239-2246, 2005.

NIINOMI, M., Mechanical properties of biomedical titanium alloys, **Material Science Engineering**,.v. A213, pp. 231-236, 1998

NIINOMI, M., Recent research and development in titanium alloys for biomedical applications and healthcare goods, **Science and Tecnology of Advanced Materials**, v. 4, pp. 445-454, 2003

ODONTOLOGIA BRASILEIRA. **Implante Cone Morse**. Disponível em: <http://www.implante-dentario-cone-morse-titamax-ws-neodent.html>> Acesso em: 05 jan 2012.

PADILHA, A. F.. **Materiais de engenharia: Microestrutura e Propriedades**. s.l. : Hemus, 2007, ISBN 8528904423

PAGGETT, J. W. **Neutron Diffraction Study of Load Response and Residual Stresses in WC-(Ni/Co) Composites**. University of Missouri, 2005.

PICAS, J. A., FERN A., GIL, F.J., Optimization of the Ti-02Pd alloy properties through heat treatments, **Journal of Light Metais** 2, pp. 57-64, 2002.

RIBEIRO, R. F. et al. **Avaliação da resistência à abrasão do Ti CP frente a diversos materiais restauradores**. Ribeirão Preto, v. 18, n. 47, p. 18-26, 2009 ISSN 1981 – 3708.



SCHAEFFER, L. **Problemas Práticos de Conformação Mecânica**. Porto Alegre : Expansão editorial, 1997.

SCHAEFFER, L. **Conformação Mecânica**. Porto Alegre: Imprensa Livre, 1999.

SCHAEFFER, L. **Conformação Mecânica**. 2ª ed. Porto Alegre : Imprensa Livre, 2004. ISBN 8586647136.

SCHAEFFER, L. **Forjamento: Introdução ao Processo**. 2ª Ed. Porto Alegre : Imprensa Livre, 2006. ISBN 8576970414.

SCHAEFFER, L. e Rocha, Alexandre da Silva. **Conformação Mecânica: Cálculos Aplicados em Processos de Fabricação**. Porto Alegre: Imprensa Livre, 2007. ISBN 9788576970736.

SCHARAMM, G. **Reologia e Reometria: Fundamentos Teóricos e Práticos**. São Paulo : Artliber, 2006. ISBN 8588098342.

SHAW, M.C. **Metal Cutting Principles**. New York: Oxford Science Publications, 1984.

SOARES, M A D, Lenharo A, Filho A J, Ciuccio R L. Implante Cone Morse ultra rosqueante de torque interno – Parte I: desenvolvimento do produto. **Innovations Implant Journal - Biomaterials And Esthetics**, 2006.

SOUZA, S. A.. **Ensaio Mecânicos de Materiais Metálicos: Fundamentos Teóricos e Práticos**. 5ª Ed. São Paulo : Edgard Blücher, 1982. ISBN 8521200129.

TENGVALL, P., LUNDSTROM, I., Physico-chemical considerations of titanium as a biomaterial, **Clinical Materials**, v.9, pp. 115-134, 1992.

TSCHAETSCH, H. **Metal Forming Practise**. [trad.] Anne Koth. Wiesbaden : Springer, 2005. ISBN 103540332162.

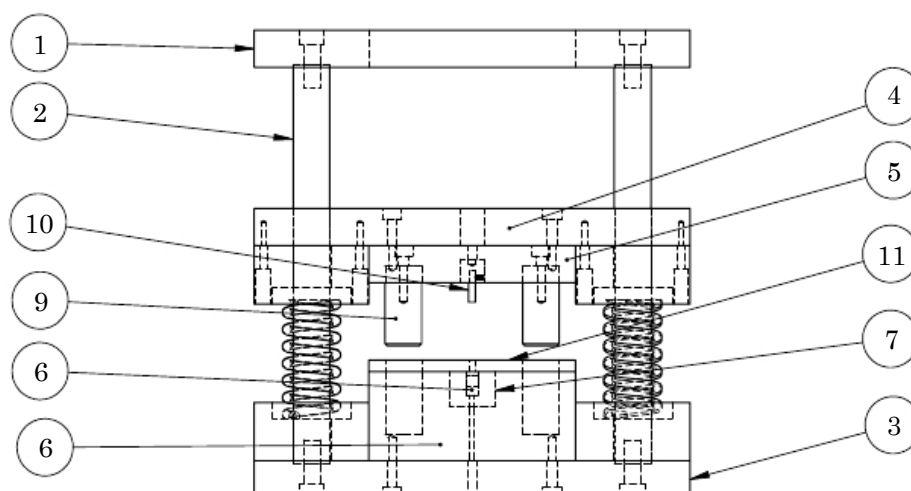
VAN VLACK, L. H. **Princípios de Ciência dos Materiais**. São Paulo: E. Blücher, 2007. ISBN 8521201214.

WANG, S.H., **Investigation into the grinding of Titanium alloys**, PhD Thesis, Cranfield Institute of Technology, School of Industrial and Manufacturing Science, p. 252. Cranfield, London, 2000.

ZARB, G. A.; SCHIMITT. A. The longitudinal clinical effectiveness of osseointegrated dental implants in anterior partially edentulous patients. **International Journal of prosthodontics**, p. 180-188, 1993.

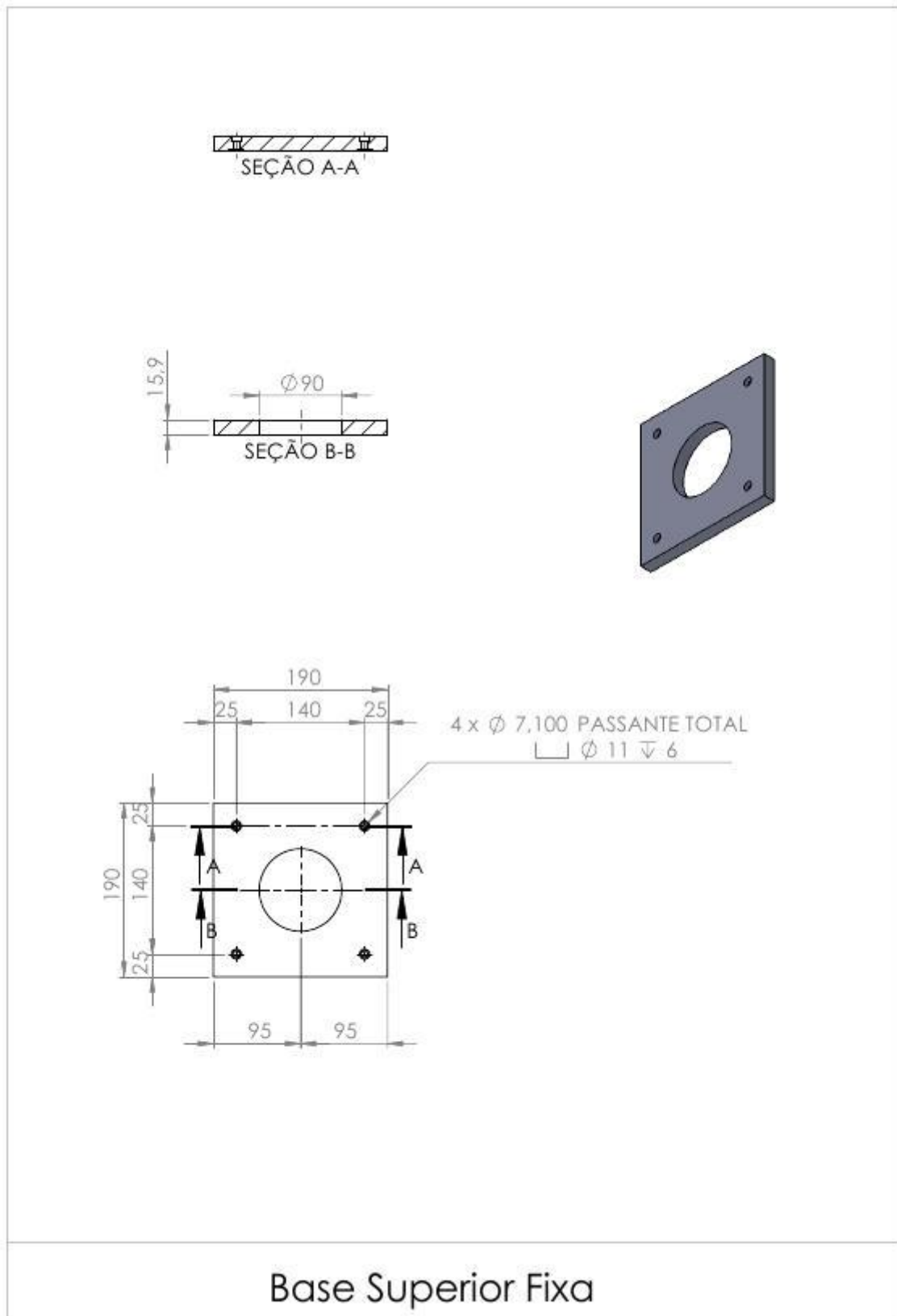
ZHENGUI, Y.; STIGLICH, J. J. e SUDARSHAN, T. S. **Nano-Grained Tungsten Carbide-Cobalt (WC/Co)**. Materials Modification, Inc. 2929 Eskridge Road, P-1, 1998.

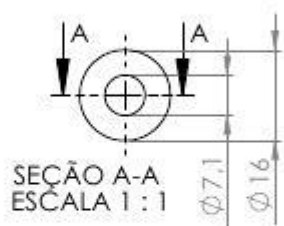
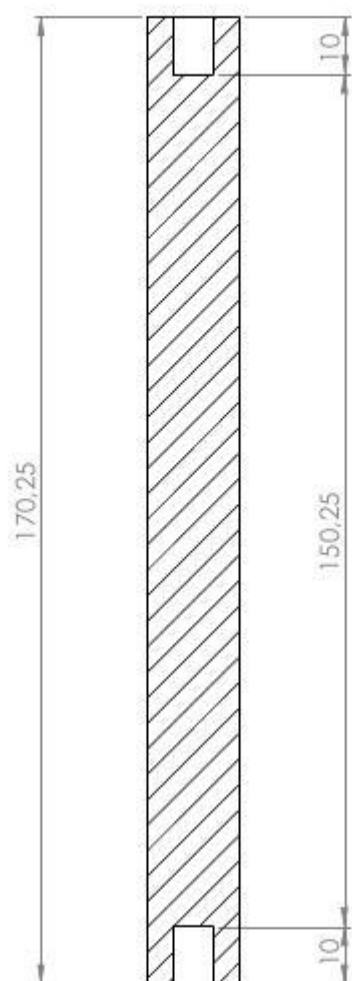
**ANEXO 1**



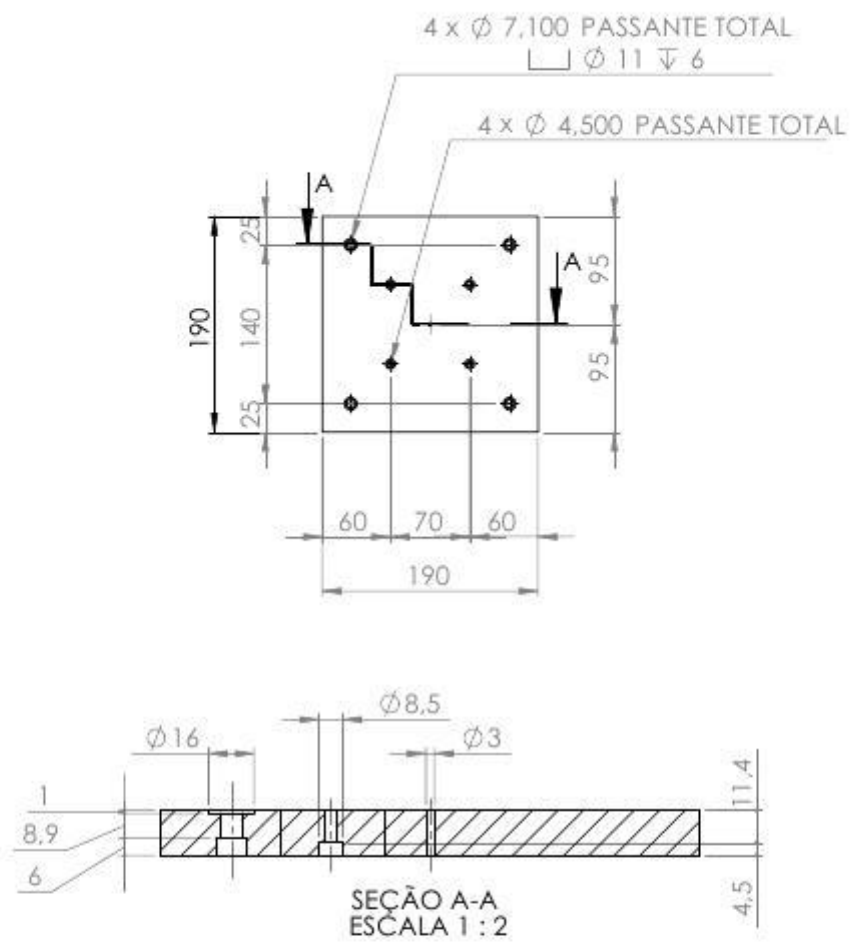
Nº DO ITEM	Nº DA PEÇA	DESCRIÇÃO	QDT.
1	Base Superior Fixa	Tem o objetivo de alinhar as guias e promover a fixação das mesmas nas outras partes	1
2	Guia de Fixação	Promove o movimento alinhado da base intermediária e também garante a montagem simétrica dos componentes da ferramenta	4
3	Base Inferior Fixa	Tem o objetivo de alinhar as guias e promover a fixação das mesmas nas outras partes. Também promove a fixação da matriz e do conjunto extrador. O conjunto extrador é formado por duas peças, a base extratora e o pino de extração	1
4	Base Intermediária	Executa o movimento de extrusão e fixa o conjunto do punção	1
5	Suporte do Punção	Tem a função de fixar o punção	1
6	Suporte da Matriz	Tem a função de fixar o matriz	1
7	Matriz	É a cavidade em que será conformada a peça, nas dimensões desejadas pelo experimento	1
8	Extrador	Possibilita a extração do corpo de prova	1
9	Guias de Extrusão	Tem como função direcionar a base intermediária durante o ensaio de extrusão	2
10	Conjunto do Punção	Dimensionado para executar o esforço de extrusão inversa na matéria prima	1
11	Placa Guia do Punção	Tem como objetivo direcionar o punção durante o ensaio de extrusão	1

## Esquema de Montagem da Ferramenta

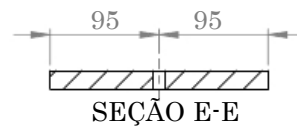
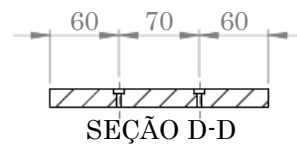
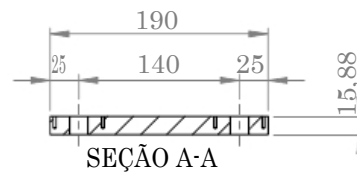
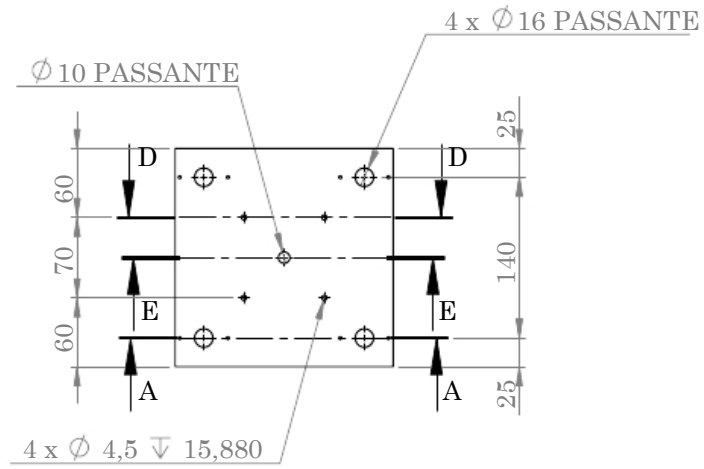




Guia de Fixação

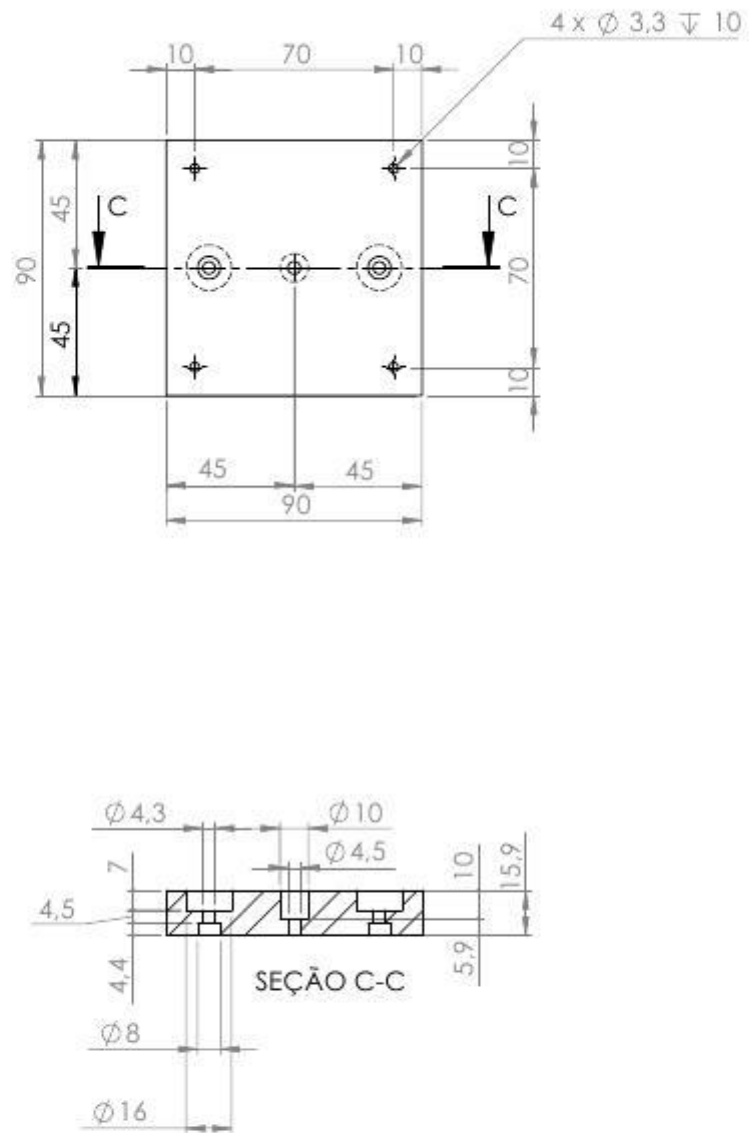


Base Inferior Fixa

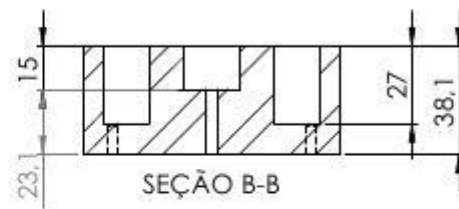
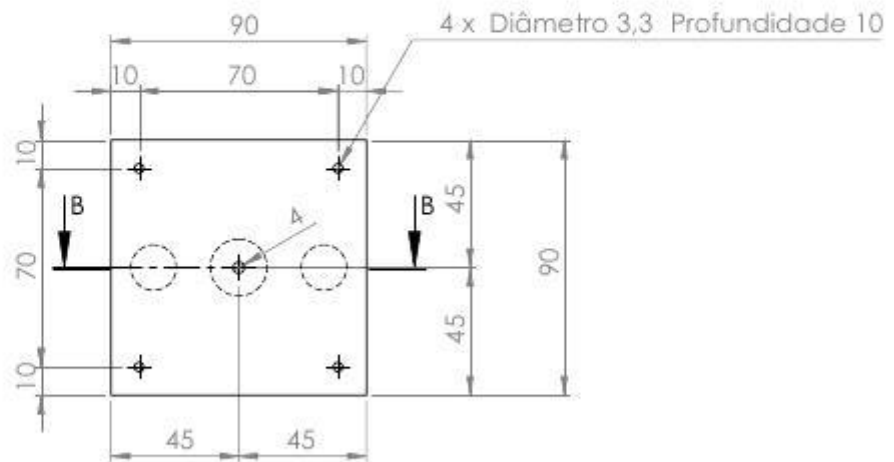


Base Intermediária

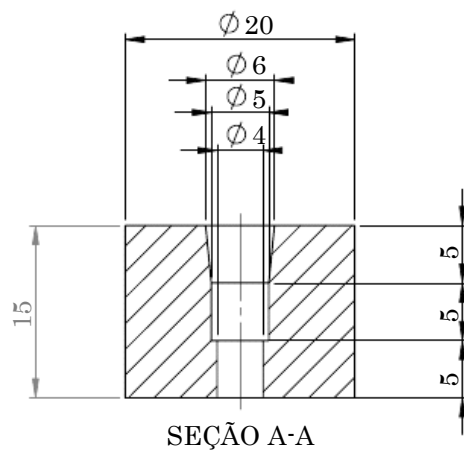
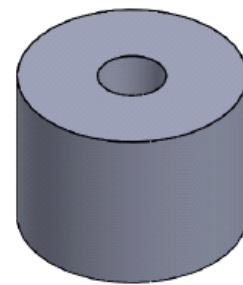
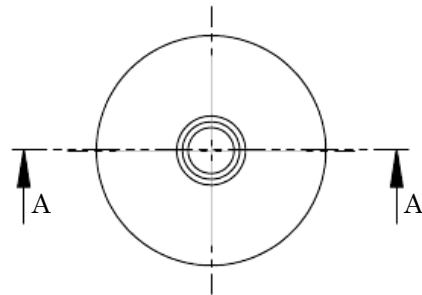




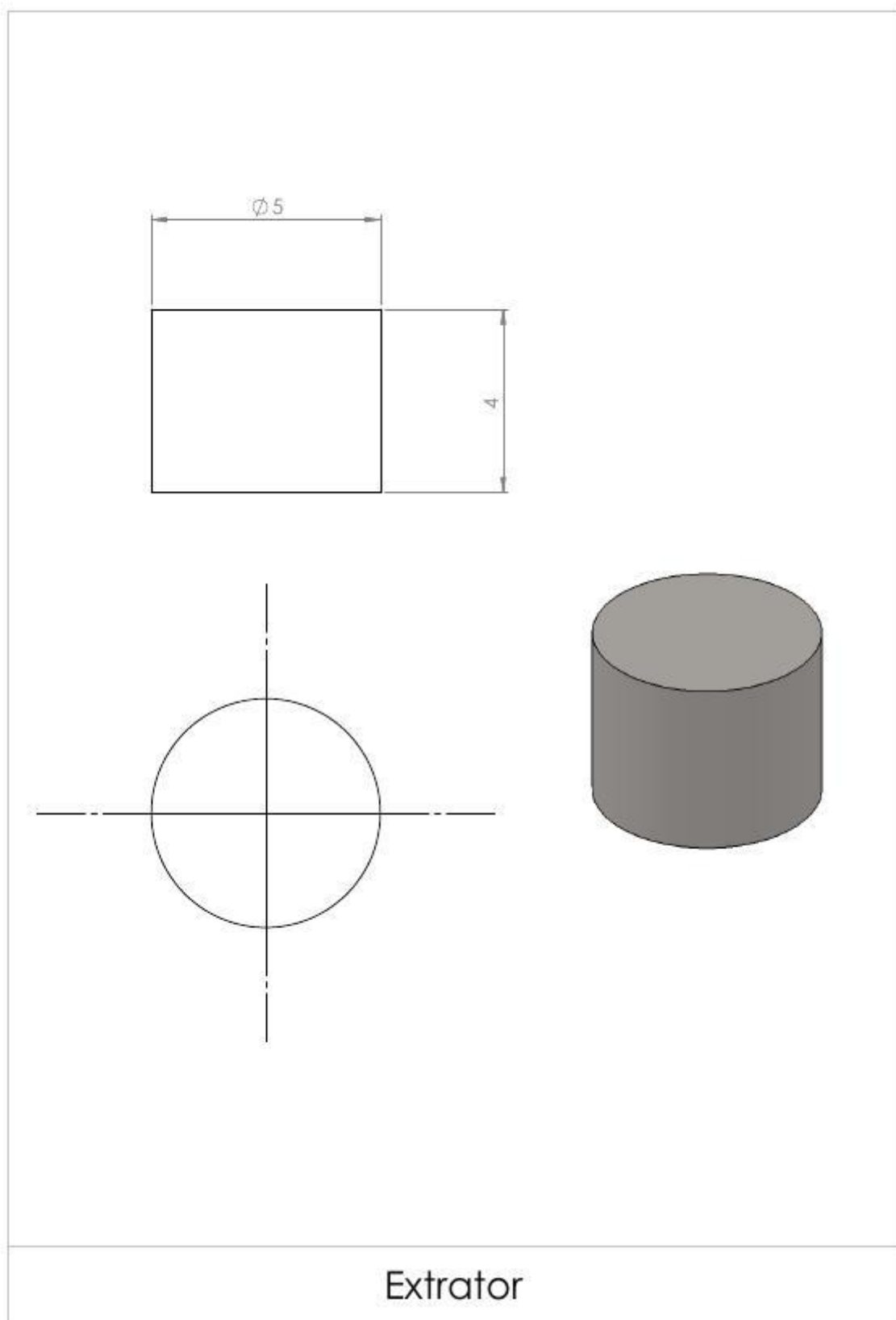
Suporte do Punção

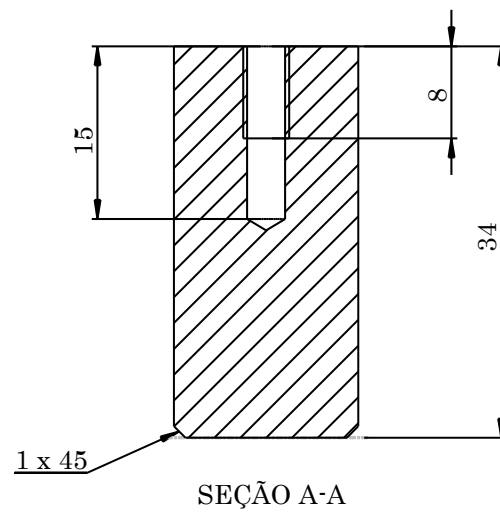
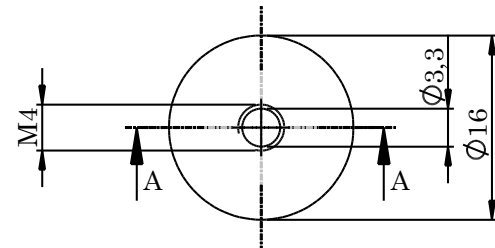


Suporte da Matriz

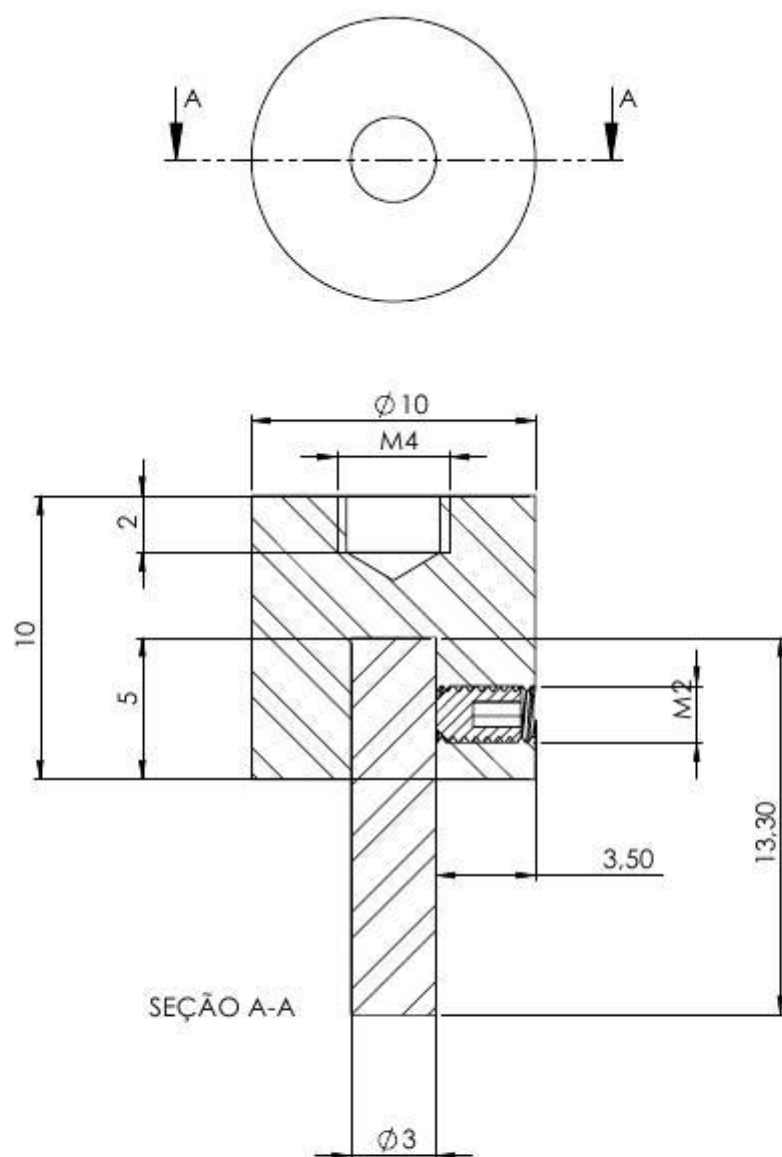


Matriz

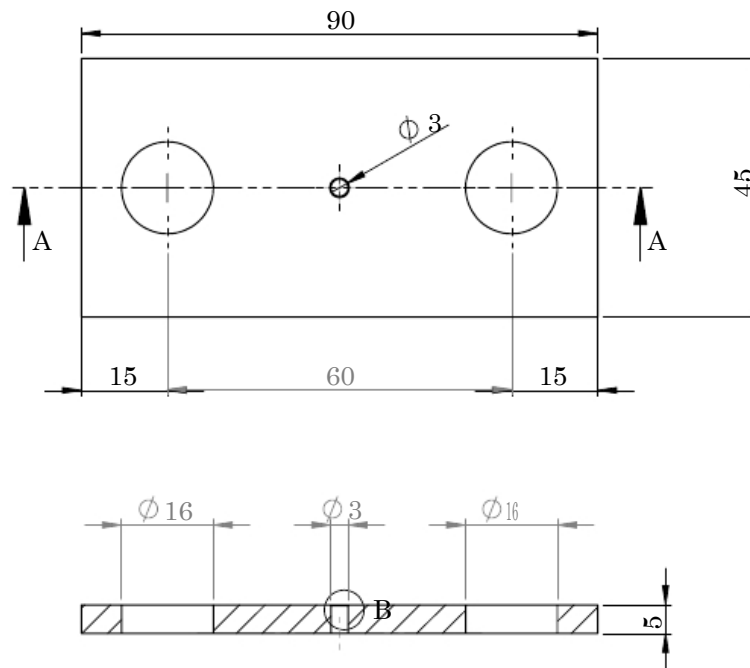




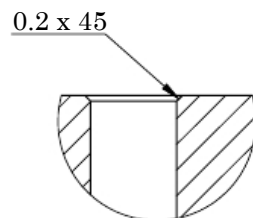
Guias de Extrusão



Conjunto do Punção



SEÇÃO A-A  
ESCALA 1 : 1



DETALHE B  
ESCALA 5 : 1

Placa Guia do Punção