



ESTUDO E REMOÇÃO DE NITROGÊNIO DE EFLUENTES DE CURTUME

Luciane Baur, Mariliz Gutterres, Soriene Roehrs Bordignon

Universidade Federal do Rio Grande do Sul, Departamento de Engenharia Química
Laboratório de Estudos em Couro e Meio Ambiente
Universidade Federal do Rio Grande do Sul (UFRGS)
R. Eng. Luis Englert, s/n. Campus Central. CEP: 90040-040 - Porto Alegre - RS - BRASIL,
E-MAIL: lucibaur@enq.ufrgs.br; mariliz@enq.ufrgs.br

Resumo: Na transformação das peles em couro fazem-se necessárias várias operações que utilizam quantidades consideráveis de água e produtos químicos gerando, conseqüentemente, grandes volumes de efluentes a serem tratados. O presente estudo tem como objetivos avaliar os fatores que contribuem para os altos teores de nitrogênio nos efluentes de curtume, entre eles, os produtos utilizados no processamento do couro, as etapas que mais influenciam nestes valores, a influência do tempo e avaliar possíveis soluções. O método mais usual para se determinar os teores de nitrogênio nos efluentes de curtume é o Nitrogênio Total Kjeldahl, pois este método mede a quantidade de nitrogênio de origem orgânica e também, o nitrogênio de origem amoniacal, além de ser uma metodologia relativamente simples. Utilizou-se, também testes para se medir nitrogênio amoniacal e carbono orgânico total, a fim de se verificar a quantidade de amônia livre e carbono vinculado com a quantidade de matéria orgânica presentes nos efluentes do processamento do couro. Os testes mostraram que a maior parte de nitrogênio liberada nos banhos do processamento do couro é de origem orgânica, ou seja, provenientes das peles, provando assim que um tratamento adequado deverá ser adotado nas estações de tratamento de efluentes a fim de depurar os altos índices deste nutriente nos efluentes finais, prevendo uma etapa de nitrificação e outra de desnitrificação, antes de serem lançados nos corpos receptores.

Palavras-chave: nitrogênio, curtumes, couro, tratamento de efluente, nutrientes, processo de ribeira

1 Introdução

Para transformar uma pele em couro faz-se necessário um tratamento adequado que envolve várias etapas químicas e mecânicas, além de quantidade considerável de água e insumos químicos específicos.

As principais características qualitativas dos efluentes de curtumes são: cal e sulfetos livres, elevado pH, cromo potencialmente tóxico, elevada DBO (sangue, soro e subprodutos da decomposição de proteínas), elevado teor de sólidos em suspensão (pêlos, graxa, fibras e sujeira), turbidez devido à cal, coloração devido aos corantes de tingimento, elevada salinidade, elevada DQO.

Segundo Lehmann e Schuck (2004), as peles bovinas (matéria-prima do presente estudo) são constituídas por, aproximadamente, 65% de água, 33% de proteínas, 0,5% de substâncias minerais e 2 a 6% de substâncias graxas. Considerando a composição química das proteínas tem-se: 45 a 55% de carbono, 6 a 8% de hidrogênio, 19 a 25% de oxigênio 16 a 19% de nitrogênio e de 0,5 a 2,5% de outros elementos como enxofre, fósforo, ferro, cromo e cloro. As

proteínas da pele animal podem ser globulares ou fibrosas. As globulares (albuminas, globulinas, melaninas e vários proteídeos) são removidas durante as operações de ribeira, enquanto que a proteína fibrosa de colagênio forma a substância estrutural do couro.

O colagênio é uma proteína fibrosa com, aproximadamente, 20 aminoácidos na sua molécula, sendo estes em maior parte prolina e glicina. As proteínas, por sua vez, são formadas por moléculas de aminoácidos ligadas entre si. Os aminoácidos contêm um grupo carboxílico (-COOH), um grupo amino (-NH₂) e um radical (-R). Segundo alguns estudos é, justamente, este grupo amino que é liberado nos banhos de ribeira e detectado através de testes específicos que medem nitrogênio protéico e nitrogênio amoniacal, por exemplo.

Além do nitrogênio liberado pela pele, muitas vezes se adicionam alguns produtos durante o processamento que podem conter teores de nitrogênio, como sais de amônio usados na desencalagem, bicarbonato de amônio na etapa de neutralização e alguns corantes no tingimento.

O maior problema resultante da liberação de nitrogênio nos corpos receptores (rios, lagos e outros) é a eutrofização. Segundo FIGUEIRÊDO *et al.* (2007), a eutrofização das águas significa seu enriquecimento por nutrientes, principalmente nitrogênio e fósforo, levando ao crescimento excessivo de plantas aquáticas, tanto planctônicas quanto aderidas, com conseqüente desequilíbrio do ecossistema aquático e progressiva degeneração da qualidade da água dos corpos hídricos.

Segundo Chernicharo (2007), a descarga de nutrientes em cursos de água superficiais causa a diminuição dos níveis de oxigênio e o aumento da quantidade de algas no corpo receptor. Sabe-se que a descarga de 1 kg de nitrogênio pode resultar na reconstrução de 16 kg de biomassa, o que corresponde a cerca de 20 kg de demanda química de oxigênio no corpo receptor. O problema pode ser ainda mais agravado devido à diminuição dos níveis de oxigênio, por processos de nitrificação, onde se consomem, no mínimo, cerca de 4 kg de oxigênio dissolvido nas águas para cada kg de amônia descarregada no corpo receptor.

Visando, entre outras razões, diminuir os riscos de eutrofização do corpo hídrico receptor a Resolução CONSEMA 128/2006, em seu Artigo 20, estabelece os seguintes parâmetros para lançamentos de efluentes contendo nitrogênio: 20 mg/L de Nitrogênio Total Kjeldahl (NTK) para vazões de lançamento de 100 a 1000 m³/dia, 15 mg/L de NTK para vazões de lançamento de 1000 a 10000 m³/dia e 10 mg/L de NTK para vazões de lançamento maiores que 10000 m³/dia.

Uma maneira de decompor compostos nitrogenados em um sistema de tratamento de efluentes pode ser utilizando-se lodo ativado (tanque de aeração), seguido de um decantador e algum reator anaeróbio (polimento final) para diminuir, entre outros, os valores de DQO / DBO e nitrogênio.

Segundo Medeiros (2005), o processo de lodo ativado é um tratamento biológico de efluentes destinado à remoção de poluentes orgânicos biodegradáveis. Baseia-se na oxidação da matéria orgânica por bactérias aeróbias e facultativas em reatores biológicos seguido de decantação.

O processo de lodos ativados pode ser concebido para remover nitrogênio através do desenvolvimento de duas etapas biológicas sucessivas: nitrificação e desnitrificação. Na nitrificação o nitrogênio orgânico e o amoniacal (NH₄⁺) são oxidados a nitrito (NO₂⁻) e nitrato (NO₃⁻) através de microrganismos específicos na presença de oxigênio. Na desnitrificação o nitrato é reduzido a N₂ na ausência de oxigênio livre (condições anóxicas) e na presença de uma fonte de carbono (MEDEIROS, 2005).

O objetivo deste estudo é avaliar os fatores que contribuem para os altos teores de nitrogênio nos efluentes de curtume, entre eles, os produtos utilizados no processamento do couro, as etapas do processo que mais influenciam nestes valores, a influência do tempo na

liberação de nitrogênio nos banhos individuais de cada etapa do processo e buscar possíveis soluções e maneiras de tratar estes efluentes líquidos.

2. Materiais e Métodos

A metodologia empregada consistiu no processamento de peles salgadas, utilizando-se duas formulações distintas para verificar a influência dos produtos na liberação de nitrogênio nos banhos individuais do processamento do couro, fazendo-se coletas dos banhos ao final de cada etapa do processo.

A segunda parte deste estudo consistiu na avaliação dos teores de nitrogênio liberados nos banhos considerando a influência do tempo, fazendo-se coletas de 2 em 2 horas, aproximadamente.

A terceira parte constituiu em avaliar os teores de nitrogênio total Kjeldahl, nitrogênio amoniacal e carbono orgânico total em efluentes brutos e efluentes finais tratados de dois curtumes diferentes com o objetivo de verificar a eficiência de suas estações de tratamento de efluentes.

O termo “Nitrogênio Kjeldahl Total (NKT)” ou NTK (em português) refere-se à combinação de amônia e nitrogênio orgânico. O método de determinação de NTK foi desenvolvido por Johan Kjeldahl e tornou-se um método de referência para determinação de nitrogênio. O método consiste de uma completa digestão das amostras em ácido sulfúrico concentrado com catalisadores tais como sais de cobre e potássio (COTTA *et al.*, 2006).

Os métodos analíticos utilizados nos experimentos foram baseados nas normas ASTM D2868, DIN 11512-19, 5310 e 4500-NH₃ do Standard for Examination of Water and Wastewater.

Para o processamento das peles foi utilizado um fulão piloto, para as análises de nitrogênio total Kjeldahl e nitrogênio amoniacal foi utilizado um conjunto digestor e destilador e para os testes de carbono orgânico total se utilizou o equipamento TOC-V (Shimadzu).

Foram testadas duas formulações (Formulação 1 e Formulação 2) para comparação dos resultados.

Com a formulação 1, foi processado um pedaço de pele salgada (9,75kg) em fulão piloto desde o pré-remolho até o curtimento e em seguida realizaram-se testes para determinar os teores de NTK (Nitrogênio Total Kjeldahl) nestes banhos.

Em seguida, testou-se a formulação 2 em outro pedaço de pele salgada (7,90kg) e, analisou-se além de NTK, nitrogênio de origem amoniacal e TOC (Carbono Orgânico Total), com o objetivo de se verificar as quantidades de nitrogênio que, realmente, são provenientes da pele.

As principais diferenças entre as duas formulações consiste no fato de que alguns produtos da formulação 2

foram escolhidos por não conterem nitrogênio em suas formulações, como o auxiliar para caleiro e o agente desengraxante, por exemplo. Na depilação e caleiro da formulação 2, a depilação dos pêlos e o intumescimento da pele (calcinação) foram feitos simultaneamente e na formulação 1 primeiro se depilou a pele e depois se aplicou a cal.

Tabela 1. Produtos utilizados na Formulação 1 de Ribeira e Curtimento

PROCESSO	QUANTIDADE DE INSUMO (% sobre a massa de pele processada)	TEMPO (h)
Pré-remolho	200% Água	00:15
Remolho	200% Água; 0,20% Bicarbonato de sódio; 0,15% Agente umectante, desengraxante e emulsificante	12:00
Lavagem de remolho	150% Água	00:15
Depilação e Caleiro	90% Água; 3,5% Cal hidratada; 0,50% Auxiliar da depilação e caleiro; 0,10% Agente umectante, desengraxante e emulsificante; 2% Sulfeto de sódio	13:40
Desencalagem	300% Água; 3% Ácidos dicarboxílicos (mistura); 0,12% Agente umectante, desengraxante e emulsificante; 0,40% Bissulfito de sódio	2:00
Purga	80% Água; 0,08% Agente enzimático à base de enzima pancreática (atividade enzimática: 4000 LVE/g)	00:30
Lavagens de purga	600% Água	00:30
Píquel	30% Água; 3% Ácido para piquelagem	00:20
Curtimento	6% Sal de cromo; 0,10% Engraxante; 0,15% Agente Tampão	14:00

Tabela 2. Produtos utilizados na Formulação 2 de Ribeira e Curtimento

PROCESSO	QUANTIDADE DE INSUMO (% sobre a massa de pele processada)	TEMPO (h)
Pré-remolho	200% Água	00:20
Remolho	200% Água; 0,30% Carbonato de sódio; 0,15% Desengraxante e Emulsificante	03:00
Lavagem de remolho	200% Água	00:20
Depilação e Caleiro	170% Água; 0,60% Auxiliar de caleiro (isento de nitrogênio); 1,40% Sulfeto de sódio; 0,10% Desengraxante de Emulsificante; 3,60% Cal hidratada	07:30
Lavagem de caleiro	200% Água	00:15
Desencalagem e Purga	470% Água; 0,60% Sulfato de Amônio; 0,20% Desengraxante de Emulsificante; 1,2% Agente Desencalante (isento de nitrogênio); 0,06% Agente auxiliar enzimático (700 LVE/g)	01:30
Lavagens de purga	400% Água	00:20
Píquel	40% Água; 5% Sal; 0,50% Ácido fórmico; 1,30% Ácido Sulfúrico	02:45
Curtimento	6% Sal de cromo; 0,40% Agente Tampão	11:30

Os estudos em desencalagem, purga e curtimento considerando a influência do tempo, bem como os testes de nitrogênio amoniacal nos banhos de remolho e depilação e caleiro, estão em fase de desenvolvimento.

Para se avaliar parâmetros industriais de efluentes brutos e finais foram coletadas amostras em dois curtumes da região de Portão/RS. O Curtume A é um curtume que processa as peles desde a ribeira até o acabamento final e o Curtume B trabalha com as peles a partir da etapa de recurtimento.

Após determinar os valores de NTK e NH₃, avaliou-se a eficiência das respectivas estações de tratamento de efluentes de cada curtume.

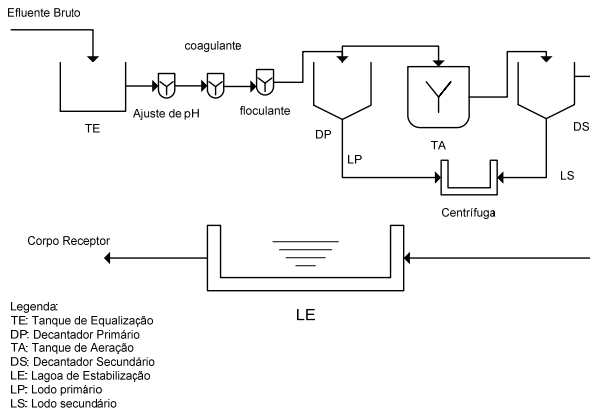


Figura 1. Estação de Tratamento de Efluentes – Curtume A

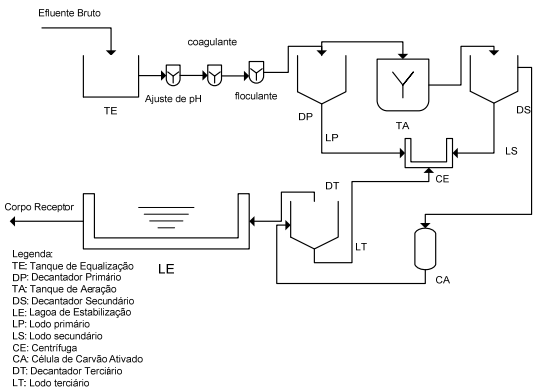


Figura 2. Estação de Tratamento de Efluentes – Curtume B

A Figura 1 mostra um esquema da estação de tratamento de efluentes do Curtume A, composto por: tanque de equalização, três injeções de produtos (ajuste de pH, coagulante e flocculante, respectivamente), decantador primário, tanque de aeração ou lodo ativado, decantador secundário e lagoa de estabilização.

A Figura 2 mostra um esquema da estação de tratamento de efluentes do Curtume B, composto por: tanque de equalização, três injeções de produtos (ajuste de pH, coagulante e flocculante, respectivamente), decantador primário, tanque de aeração ou lodo ativado, decantador secundário, filtro de carvão ativado, decantador terciário e lagoa de estabilização.

3. Resultados e Discussão

A primeira parte deste estudo consistiu em avaliar os teores de NTK em banhos de um processamento em escala piloto com a formulação 1.

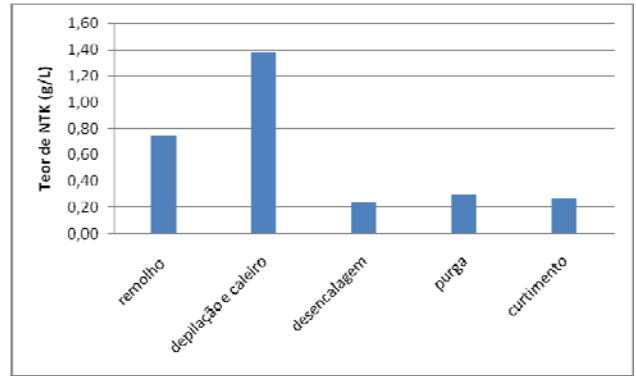


Figura 3. Teores de NTK de banhos de ribeira e curtimento (Formulação 1)

Os valores de nitrogênio total Kjeldahl encontrados nos banhos finais do primeiro experimento foram coerentes com os esperados, considerando as reações que ocorrem em cada uma das etapas.

Os valores de NTK liberados no banho de depilação e caleiro são bem maiores do que nas outras etapas porque é nesta etapa que ocorre a destruição dos pêlos e da epiderme e ao mesmo tempo. Os banhos de pré-remolho e remolho também apresentam valores altos de nitrogênio porque estas etapas têm por objetivo restabelecerem a umidade e, ao mesmo tempo, eliminar sangue e sujeiras que possam estar aderidas nas peles.

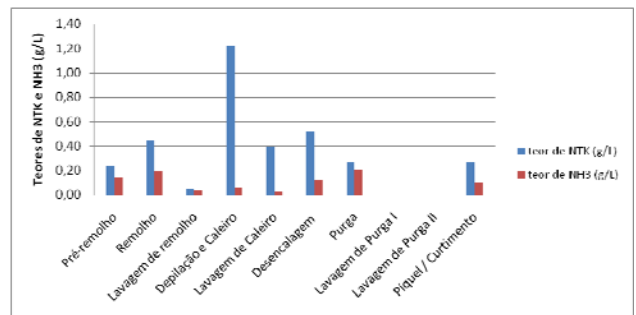


Figura 4. Teores de NTK e NH₃ de banhos de ribeira e curtimento (Formulação 2)

De acordo com a Figura 4, que apresenta os resultados obtidos nos testes de NTK e nitrogênio amoniacal quando se utilizou a formulação 2, pode-se notar que, as quantidades de nitrogênio amoniacal são consideravelmente menores que as quantidades de NTK em todas as etapas. Como o NTK avalia a soma de nitrogênio de origem orgânica e de origem amoniacal, entende-se que a diferença entre os resultados de NTK e NH₃ é a parte origem orgânica, proveniente da pele que está sendo processada.

Fazendo-se uma comparação entre os valores de NTK das formulações 1 e 2 (Figuras 3 e 4), pode-se concluir que a formulação 1 apresentou valores ligeiramente maiores em termos de liberação de nitrogênio nos banhos, exceto na desescalagem, fato já esperado, considerando-se que foi usado sulfato de amônio nesta etapa.

Em seguida, analisou-se Carbono Orgânico Total dos banhos (TOC) para a formulação 2, com o intuito de verificar a quantidade de carbono vinculado a matéria orgânica.

Os resultados de TOC podem ser vistos na Figura 6 e, como esperado, apresentam valores significativos, especialmente nas etapas de remolho e depilação/caleiro.

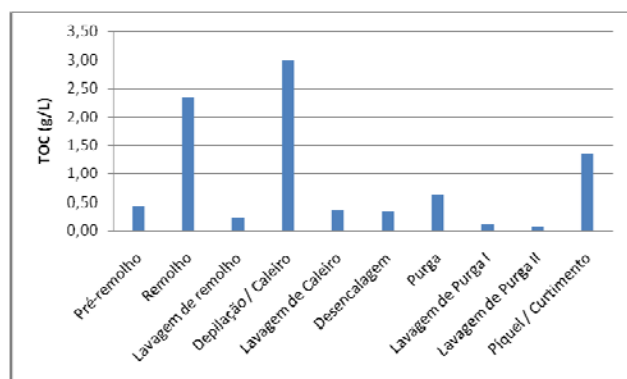


Figura 5. Teores de Carbono Orgânico Total (Formulação 2)

Ao se comparar os resultados de NTK (Figura 4) com os resultados de TOC (Figura 5) em cada etapa do processo pôde-se verificar que as etapas que mais liberam nitrogênio nos banhos também são as que liberam maior quantidade de carbono de origem orgânica, como mostram os resultados de remolho e depilação/caleiro, por exemplo.

A partir destas constatações, partiu-se para testes utilizando-se a formulação 1, por se tratar de uma formulação bastante usual, com o intuito de verificar qual a influência do tempo nas etapas do processo que apresentaram valores mais significativos de NTK: remolho, depilação e caleiro, desencalagem, purga e curtimento.

A seguir, pode-se visualizar os resultados de NTK nos banhos de Remolho e Depilação e Caleiro, já considerando a influência do tempo (Figuras 6 e 7).

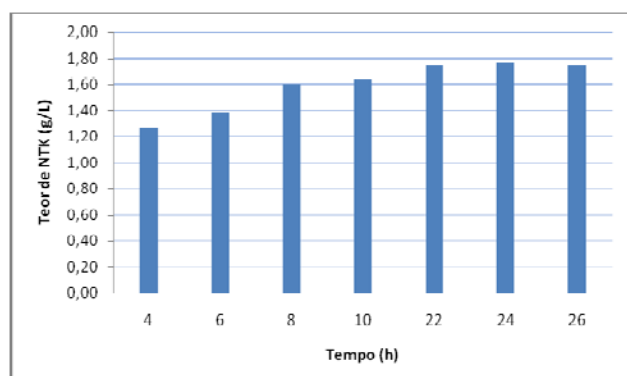


Figura 6. Teores de NTK considerando a influência do tempo de remolho (Formulação 1)

Nos testes de remolho em relação ao tempo, verificou-se que a partir de 22h a liberação de nitrogênio no banho praticamente estabilizou.

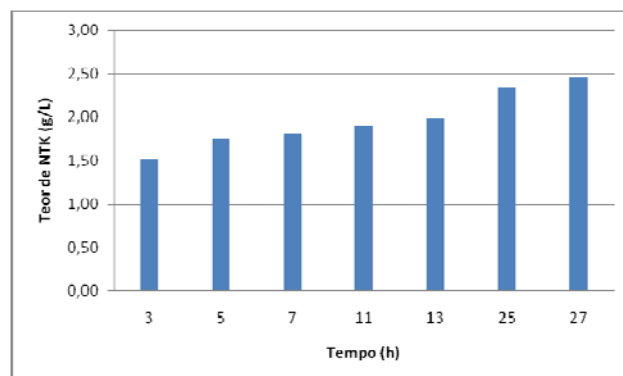


Figura 7. Teores de NTK considerando a influência do tempo de depilação e caleiro (Formulação 1)

Nos testes de depilação/caleiro (Figura 8) em relação ao tempo já se nota que, mesmo após mais de 27h de processo, a liberação de nitrogênio ainda não se estabilizou, provavelmente porque nesta fase do processo ocorre a limpeza profunda da estrutura interna da pele e a liberação das proteínas da epiderme, dos pêlos e das substâncias que não formam o couro.

Por fim, avaliando-se os resultados obtidos nos testes das amostras de efluentes brutos dos Curtumes A e B (Figura 8), percebe-se que, os valores resultantes são significativos: 0,443 g/L para NTK e 0,361 g/L para NH_3 no Curtume A e, 0,373 g/L para NTK e 0,239 g/L para NH_3 no Curtume B. Além disso, os resultados de TOC também foram considerados altos: 0,578 g/L no Curtume A e 0,629 g/L no Curtume B.

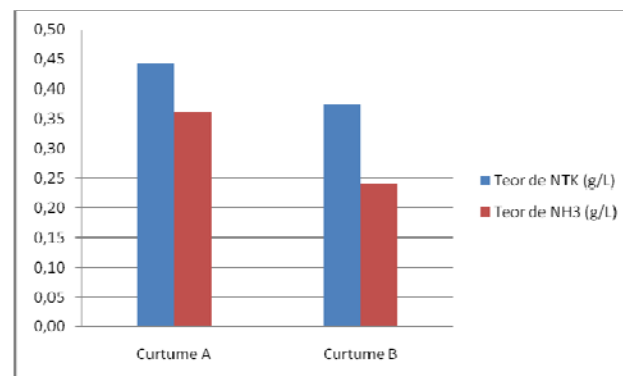


Figura 8. Teores de NTK e NH_3 nos efluentes brutos – Curtume A e Curtume B

Testes preliminares nos efluentes finais tratados dos dois curtumes em estudo mostraram valores de, 0,013 g/L (13 mg/L) de NTK para o Curtume A e 0,200 g/L (200 mg/L) de NTK para o Curtume B, mostrando que estes estão com uma eficiência na estação de tratamento de efluentes de 97,06% e 46,38%, respectivamente.

4. Conclusão

Com base nos resultados obtidos de NTK, quando comparados com os valores de NH_3 , pode-se concluir que a maior parte do nitrogênio presente nos efluentes de curtume é, realmente, proveniente das peles sendo consideravelmente menor a quantidade proveniente dos produtos químicos utilizados nas etapas do processamento do couro.

O tempo realmente aumenta, como se previa, a remoção de nitrogênio das peles nas etapas de remolho, depilação e caleiro e, provavelmente nas outras etapas de ribeira e curtimento também deve aumentar, o que confirma a decomposição da pele com o tempo

Sendo assim, devem-se adotar práticas adequadas no processamento do couro em relação ao controle de tempo realmente necessário em cada etapa e, em relação às quantidades de produtos químicos e água utilizados. Assim como, deve-se verificar a eficiência das estações de tratamento de efluentes dos Curtumes, a fim de decompor as cargas deste nutriente prevenindo os problemas de eutrofização que podem causar nos corpos receptores.

5. Referências

CHERNICHARO, C. A. L.; *Reatores Anaeróbios*, 2ed. Belo Horizonte, UFMG, 2007, 380p.

COTTA, J. A. O. *et al.* Validação do método para determinação de Nitrogênio Kjeldahl. *Revista Analytica*, nº 26, Dezembro 2006 / Janeiro 2007.

FIGUEIRÊDO, M. C. B. *et al.* Avaliação da Vulnerabilidade Ambiental de Reservatórios à Eutrofização. *Engenharia Sanitária e Ambiental*, v. 12, p. 399-409, 2007.

LEHMANN, D.; SCHUCK, F. K. *Vade-mécum do Curtidor*, 4ed. Alemanha, BASF, 2004, 424p.

MEDEIROS, D. R. *Eficiência, Sedimentabilidade e Composição da Microfauna de Lodos Ativados de Fluxo Contínuo e em Batelada, removendo Nitrogênio*. Dissertação de Mestrado, UFRGS, Porto Alegre, RS, Brasil, 2005.

MIWA, A. C. P. *et al.* Dinâmica de Nitrogênio em um Sistema de Lagoas de Estabilização na Região do Vale do Ribeira (São Paulo – Brasil). *Engenharia Sanitária e Ambiental*, v. 12, p. 169-180, 2007.

VON SPERLING, M.; *Lodos Ativados*, 2ed. Belo Horizonte, UFMG, 2002, 428p.