



Trabalhos Apresentados IV SSBEP 2024: ISBN 978-65-994281-2-8

Busca por Título

Busca por Autores

11	Simulação Computacional da Análise Incremental de Edifícios em Concreto Armado	Caroline Cadore Loboruk, Mauro de Vasconcelos Real, Bruna Manica Lazzari, Americo Campos Filho	
12	Desenvolvimento de Uma Rotina de Análise Matricial de Trelças Especiais pelo Método da Rigidez	Fernanda Segaspini Golombieski, Bruna Manica Lazzari	



## SIMULAÇÃO COMPUTACIONAL DA ANÁLISE INCREMENTAL DE EDIFÍCIOS EM CONCRETO ARMADO

Caroline Cadore Loboruk<sup>1</sup>, Mauro de Vasconcellos Real<sup>2</sup>, Bruna Manica Lazzari<sup>3</sup>, Americo Campos Filho<sup>4</sup>

<sup>1</sup>UFRGS / PPGEC / carolineloboruk@gmail.com

<sup>2</sup>UFRGS / PPGEC / mvrealgm@gmail.com

<sup>3</sup>UFRGS / PPGEC / bruna.ml@gmail.com

<sup>4</sup>UFRGS / PPGEC / americo.campos.filho@gmail.com

### Resumo

O trabalho tem como objetivo simular a análise incremental de edificações de concreto armado contemplando a correção dos deslocamentos verticais dos pilares em cada pavimento, conforme ocorre no processo executivo de obra. A análise incremental foi realizada com o uso do *software* ANSYS e foi modelada uma estrutura de quatro pavimentos composta de vigas e pilares com a utilização do elemento *Beam189*. Os resultados dessa análise foram comparados com os resultados da análise global. No estudo, foi observado que a análise global identifica os maiores deslocamentos verticais no topo da estrutura, enquanto na análise incremental os deslocamentos máximos ocorrem na metade da altura da edificação. Esse método se mostrou importante para um dimensionamento mais preciso das estruturas.

### Palavras-chave

Análise Incremental; Encurtamento Axial; Análise Sequencial Construtiva.

### Introdução

O aumento contínuo da densidade populacional, combinado com a necessidade de maior urbanização nas cidades e a valorização de terrenos nos centros metropolitanos, tem impulsionado um processo intenso de verticalização das construções, a fim de possibilitar o melhor aproveitamento do espaço. Essa realidade também reflete os avanços tecnológicos na engenharia nos últimos anos, tanto em relação aos materiais quanto aos *softwares* de cálculo estrutural, que buscam representações mais realistas para o comportamento das estruturas.

Em geral, os modelos computacionais usados na análise estrutural de edificações empregam métodos aproximados, devido à facilidade de aplicação e velocidade de processamento. Nesse contexto, é comum adotar a análise global para a determinação de solicitações, simulando o edifício como se estivesse completamente construído e todas as cargas aplicadas concomitantemente. Esse modelo pressupõe que a edificação não suporta nenhum carregamento antes do seu término (Afshari; Kheyroddin; Gholhaki, 2017).

No entanto, o impacto do faseamento construtivo e a consideração desse processo tornam-se mais relevantes à medida que o número de andares do edifício aumenta, dado à ocorrência de carregamentos do peso próprio da estrutura e de elementos construtivos que atuam de forma sequencial na edificação. Conforme mencionado por Belk (2023), edificações altas apresentam dificuldades adicionais, incluindo a manutenção da estabilidade global, o controle das deformações e dos efeitos dinâmicos provocados pelo vento, além do gerenciamento da deformação axial diferencial dos pilares.

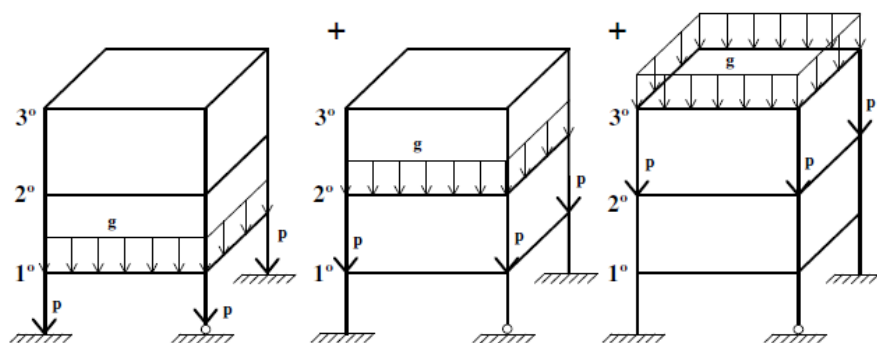
A simplificação do modelo através da análise global pode ter impactos significativos, especialmente em relação ao encurtamento dos pilares, pois, conforme exemplificado por Abraão, Viana e Ribeiro (2023), essa deformação tem sido apontada como um fator de danos em elementos não estruturais, como alvenarias, revestimentos e tubulações após a finalização da edificação. Além disso, os esforços solicitantes na estrutura ao longo da construção podem ser superiores às solicitações consideradas no

projeto através da análise global. Assim, a consideração da análise incremental implica na segurança do dimensionamento das estruturas e na redução de patologias em elementos não estruturais.

Através da análise incremental, que adota o conceito de carregamento incremental, é possível avaliar a resposta estrutural em termos de esforços, deslocamentos e reações de apoio levando em conta a sequência temporal dos estágios da construção. Assume-se que as deformações axiais dos pilares de um determinado pavimento já ocorreram antes da execução do pavimento superior a ele, de forma que no pavimento seguinte, os pilares são ajustados para se manterem nivelados a cada etapa da construção. Ou seja, conforme mencionado por Afshari, Kheyroddin e Gholhaki (2017), a deformação final de toda estrutura é o resultado cumulativo de deformações de cada fase da construção até a sua conclusão. Neste contexto, o presente trabalho visa simular a análise incremental de uma edificação de 4 pavimentos composta somente de vigas e pilares, levando em consideração a correção dos deslocamentos verticais dos pilares em cada pavimento, conforme ocorre no processo executivo de obra. Essa modelagem foi desenvolvida através do Método dos Elementos Finitos com o *software* ANSYS considerado um modelo elástico linear. Os resultados numéricos foram comparados com os valores calculados analiticamente.

### Análise Estrutural

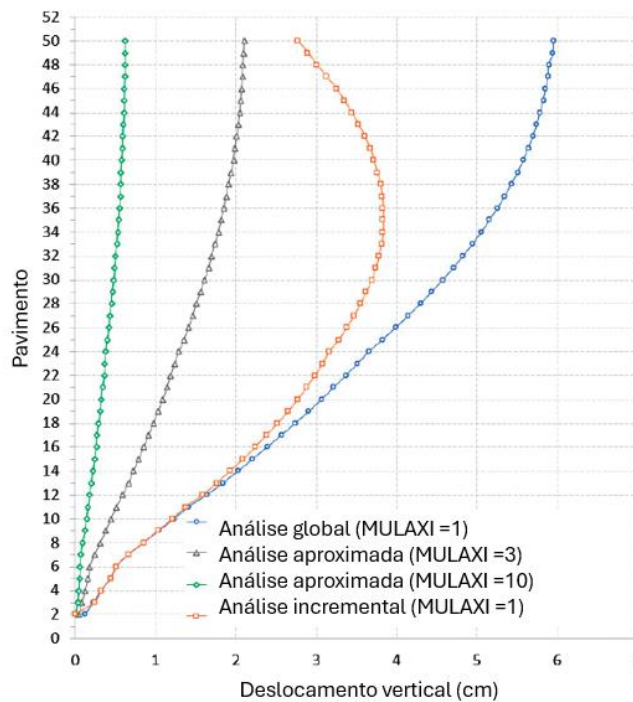
Na análise estrutural global, os pavimentos são simulados em uma única etapa. É considerado que os carregamentos são aplicados concomitantemente em toda estrutura, então assume-se que os elementos verticais sofrem uma deformação correspondente ao carregamento total aplicado na edificação. Assim, se admite que o deslocamento vertical de um determinado pavimento corresponde ao somatório das deformações dos pavimentos inferiores e do piso em questão. Nesse sentido, a deformação depende do número de pavimentos da estrutura e da posição do piso analisado. Esse processo pode ser compreendido através da Figura 1, em que o pórtico é submetido à carregamentos distribuídos de valor arbitrário igual a  $g$  e é possível considerar o princípio de superposição dos efeitos.



**Figura 1 – Análise global de uma edificação de 3 pavimentos (fonte: GORZA, 2000).**

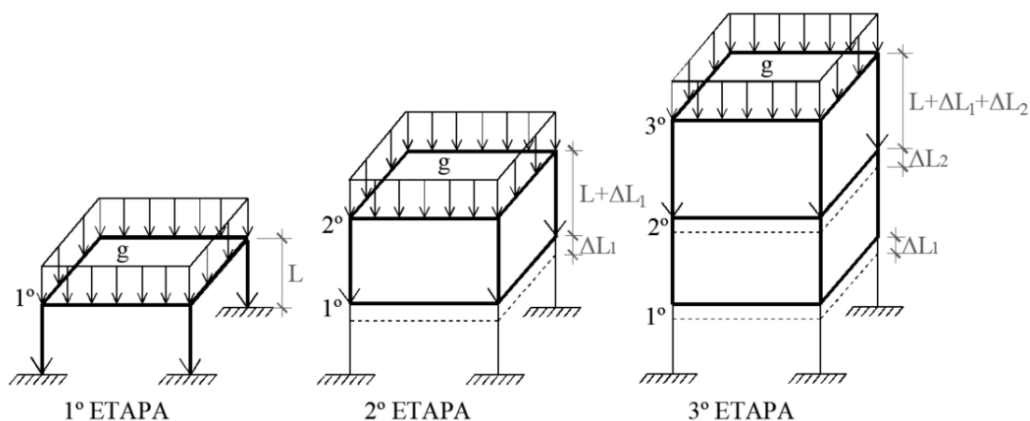
Os deslocamentos resultantes dessa análise podem gerar esforços adicionais, de modo que o dimensionamento estrutural se torna mais robusto. Para contornar esse problema, alguns *softwares* comerciais de análise estrutural adotam um multiplicador da rigidez axial para pilares quando são sujeitos à casos de cargas verticais, a fim de considerar os efeitos construtivos de forma aproximada. De modo geral, é possível atribuir um incremento na rigidez axial dos elementos verticais para reduzir os deslocamentos relativos. No software TQS é possível realizar a introdução do multiplicador de rigidez axial dos pilares, através do coeficiente MULAXI. Abrahão, Viana e Ribeiro (2023) analisaram o comportamento de uma estrutura submetida à esforços verticais através desse sistema considerando a análise global, cujo valor de MULAXI é igual a 1; análise aproximada com valores

de MULAXI iguais a 3 e 10; análise incremental com valor do multiplicador igual a 1, conforme Figura 2. Na análise global e nas análises aproximadas, o deslocamento vertical de cada pavimento é influenciado pela construção dos pavimentos inferiores, o que justifica o deslocamento máximo ser no topo da estrutura, mesmo quando é aplicado o procedimento aproximado com elevação da rigidez axial do pilar. Na análise incremental, os deslocamentos são compensados piso a piso durante o processo executivo. O deslocamento vertical do pilar de um pavimento qualquer aumenta à medida que os pisos acima dele são construídos, mas não é influenciado pelos pisos inferiores a ele. Desse modo, o deslocamento máximo é verificado em meia altura da torre.



**Figura 2 – Deslocamento vertical dos pilares (adaptado de Abrahão, Viana e Ribeiro, 2023).**

Na análise estrutural incremental, a análise é realizada na ordem em que se estabelece a sequência construtiva. Nesse processo, para que o nível do pavimento seja mantido conforme o projeto, os deslocamentos provenientes dos encurtamentos axiais são corrigidos piso a piso. O procedimento descrito pode ser explicado através da análise sequencial da estrutura de três pavimentos da Figura 3.



**Figura 3 – Análise Incremental de uma estrutura de 3 pavimentos.**

O primeiro pavimento é executado e os deslocamentos axiais gerados nessa etapa são compensados na execução do andar seguinte na segunda etapa. Ou seja, os comprimentos dos pilares do andar seguinte são acrescidos com o valor do deslocamento do pavimento anterior. Na última etapa, o procedimento se repete, no entanto, os deslocamentos axiais acumulados do 1º e do 2º pavimento, que surgem após o carregamento do 2º pavimento, são somados aos comprimentos dos pilares do 3º piso. Dessa forma, o número de análises consideradas nesse processo é igual ao número de pavimentos que compõem a estrutura.

### Encurtamento Axial dos Pilares

O encurtamento elástico ( $\varepsilon_{elástico}$ ) é provocado por carregamentos que atuam em diferentes etapas da edificação e pode ser descrito através da Equação 1, onde  $P$  é o carregamento axial,  $E$  o módulo de elasticidade e  $A$  a área da seção transversal do elemento. O deslocamento elástico ( $\Delta_L$ ) pode ser determinado através do produto do encurtamento elástico pelo comprimento do pilar ( $L$ ) conforme Equação 2.

$$\varepsilon_{elástico} = \frac{P/A}{E} \quad (\text{equação 1})$$

$$\Delta_L = \frac{PL}{E \cdot A} \quad (\text{equação 2})$$

Na análise global, o deslocamento vertical de um pavimento é dado pelo somatório dos deslocamentos dos pisos inferiores acrescido do próprio piso. Desse modo, o deslocamento absoluto de um pilar em um pavimento qualquer ( $i$ ) de uma edificação de  $n$  pavimentos, pode ser definido através da Equação 3.

$$\Delta_{L,i} = \sum_{j=1}^i \frac{P_j L_i (n + 1 - j)}{E_i A_i} \quad (\text{equação 3})$$

Na análise incremental, o deslocamento absoluto de um pilar é dado pela sobreposição de efeitos de cada etapa analisada. Nesse processo, é considerado que os deslocamentos são compensados ao longo da execução da edificação, então os pilares da estrutura não são influenciados pelos pavimentos inferiores e o carregamento aplicado no topo do pilar depende do número de pavimentos acima do piso analisado. Para ilustrar esse procedimento, é utilizado como exemplo um lance de pilar com 4 andares submetido a um carregamento  $P$  em cada pavimento, conforme Figura 4.

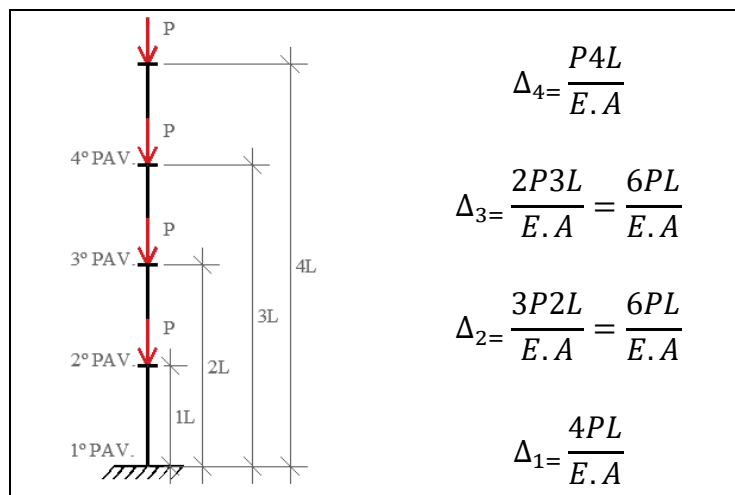


Figura 4 – Análise Incremental de um edifício de 4 pavimentos.

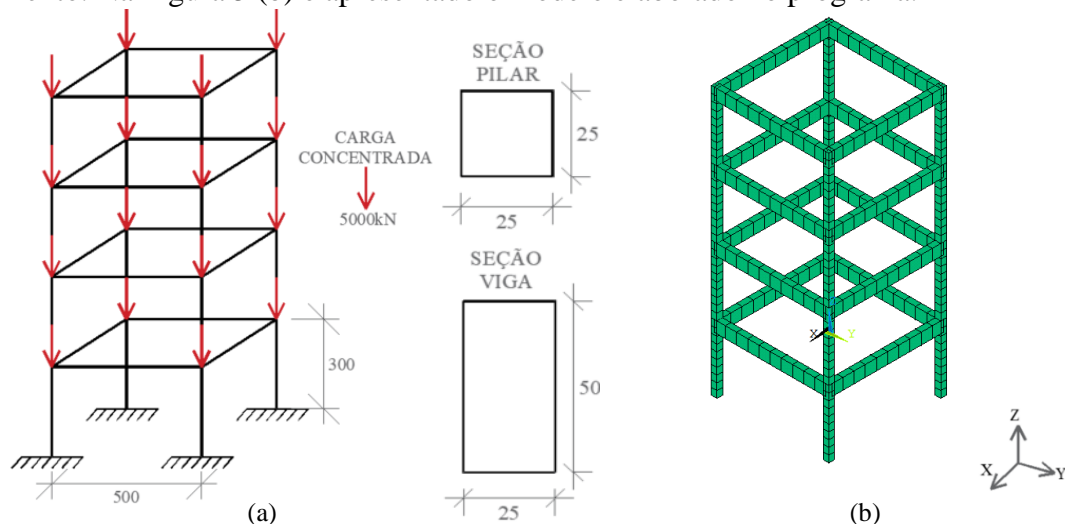
## Análise Numérica

Conforme descrito por Soriano e Lima (1998), o Método dos Elementos Finitos é uma das ferramentas numéricas que se aplica de forma mais ampla, simples e eficiente na análise estrutural. Esse método consiste em discretizar um meio contínuo em um número discreto de subdomínios ou elementos com dimensões finitas, denominados elementos finitos. Esses elementos são conectados por nós, formando uma malha de elementos. Dessa forma, o meio contínuo composto por um número infinito de pontos de domínio e, conseqüentemente, com infinitas incógnitas a determinar, é substituído por um conjunto finito de pontos nodais da malha de elementos com um número discreto de incógnitas. No modelo de deslocamentos do Método dos Elementos Finitos, através de equações algébricas de cada elemento, é possível obter o sistema de equilíbrio da malha de elementos. Esse sistema global permite a determinação da solução em termos de deslocamentos nodais.

Para a realização da modelagem da estrutura analisada, foi utilizado o ANSYS através da linguagem APDL (*ANSYS Parametric Design Language*), que permite customizar o processo de entrada de dados, oferecendo maior controle ao usuário sobre a análise numérica. Foi utilizado o elemento *Beam189*, que possui três nós ao longo de seu comprimento, é contido em um espaço tridimensional e sua formulação é quadrática. Com as configurações padrão, há seis graus de liberdade em cada nó, incluindo translações nas direções  $x$ ,  $y$  e  $z$ , além de rotações em torno dos eixos  $x$ ,  $y$  e  $z$ . Um sétimo grau de liberdade opcional, relacionado ao empenamento, também está disponível, porém foi desconsiderado neste estudo.

## Análise Incremental através do ANSYS

Neste estudo, foi analisada uma estrutura fictícia sem a utilização de armaduras, com o modelo constitutivo do concreto no regime elástico linear com módulo de elasticidade de  $3000 \text{ kN/cm}^2$  e coeficiente de Poisson de  $0,2$ . A estrutura modelada é composta de 4 pavimentos, constituída por 4 pilares com seção quadrada de  $25 \times 25$  centímetros e altura de 3 metros, ligados através de vigas com 5 metros de comprimento, com altura e largura de 50 e 25 centímetros, respectivamente. Para avaliar os deslocamentos axiais dos pilares da estrutura, foi aplicada uma carga concentrada de  $5000 \text{ kN}$  nos topos dos pilares. Este carregamento simula de forma hipotética as cargas acidentais e permanentes de um pavimento. A Figura 5(a) ilustra a estrutura com as dimensões. O pórtico tridimensional foi modelado no ANSYS com a utilização do elemento *Beam189* para as vigas e pilares, sendo discretizados em 10 elementos no eixo longitudinal, enquanto a seção transversal foi discretizada em apenas 1 elemento. Na Figura 5 (b) é apresentado o modelo elaborado no programa.

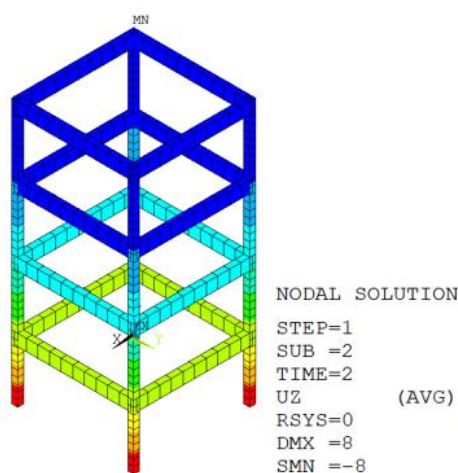


**Figura 5 – Estrutura modelada a) Dimensões; b) Modelo em elementos finitos.**

No primeiro momento, foi verificada a análise global da estrutura e os resultados analíticos, calculados com o auxílio das equações 2 e 3, são apresentados na Tabela 1. É possível observar que o deslocamento absoluto obtido através da implementação numérica, conforme ilustrado na Figura 6, é igual ao valor analítico.

ANÁLISE ANALÍTICA GLOBAL							
Piso	Carga (kN)	Altura total inicial (cm)	Altura inicial pavimento (cm)	Deslocamento relativo (cm)	Deslocamento absoluto (cm)	Altura final pavimento (cm)	Altura total final (cm)
4°	5000	1200	300,0000	0,8000	8,0000	299,2000	1192,0000
3°	10000	900	300,0000	1,6000	7,2000	298,4000	892,8000
2°	15000	600	300,0000	2,4000	5,6000	297,6000	594,4000
1°	20000	300	300,0000	3,2000	3,2000	296,8000	296,8000

**Tabela 1 – Resultados da análise global pelo método analítico.**



**Figura 6 – Análise Global no ANSYS.**

Para o desenvolvimento da análise incremental, foram utilizados os elementos de ativação e desativação (*Birth and Death elements*) do software ANSYS. Esse recurso foi utilizado para analisar os pavimentos em etapas e obter os deslocamentos relativos e acumulados de cada andar. Para simular o processo construtivo com a correção dos deslocamentos, foi desenvolvida uma metodologia para a atualização das coordenadas dos *keypoints* de topo dos pilares ainda não ativados na análise – não construídos. A metodologia pode ser melhor compreendida através dos passos indicados nos itens abaixo:

1. A estrutura é lançada no ANSYS e apenas o primeiro pavimento é ativado e carregado;
2. Os deslocamentos do primeiro pavimento são memorizados;
3. As coordenadas globais da estrutura são atualizadas. Ou seja, o segundo pavimento sofre um acréscimo em sua altura para contemplar o deslocamento do pavimento inferior;
4. A estrutura é novamente lançada no ANSYS com as coordenadas de topo dos pilares do 2° pavimento atualizadas. Neste processo, as coordenadas do pavimento anterior não são alteradas;
5. Ativa-se o primeiro pavimento e ele é carregado.
6. Ativa-se o segundo pavimento e ele é carregado;

7. Os deslocamentos acumulados no topo dos pilares do 2º pavimento são memorizados;
8. As coordenadas globais novamente são atualizadas. Nessa etapa, são mantidas iguais as coordenadas do primeiro e do segundo pavimento, apenas as coordenadas do 3º pavimento são atualizadas;
9. Nessa etapa, a estrutura é novamente lançada no software e os três primeiros pavimentos são ativados e carregados, consecutivamente;
10. Os deslocamentos acumulados no topo do 3º pavimento são memorizados e ocorre a atualização das coordenadas do último pavimento da análise;
11. Por fim, a estrutura é novamente lançada no programa e os deslocamentos acumulados no topo do 4º pavimento são memorizados.

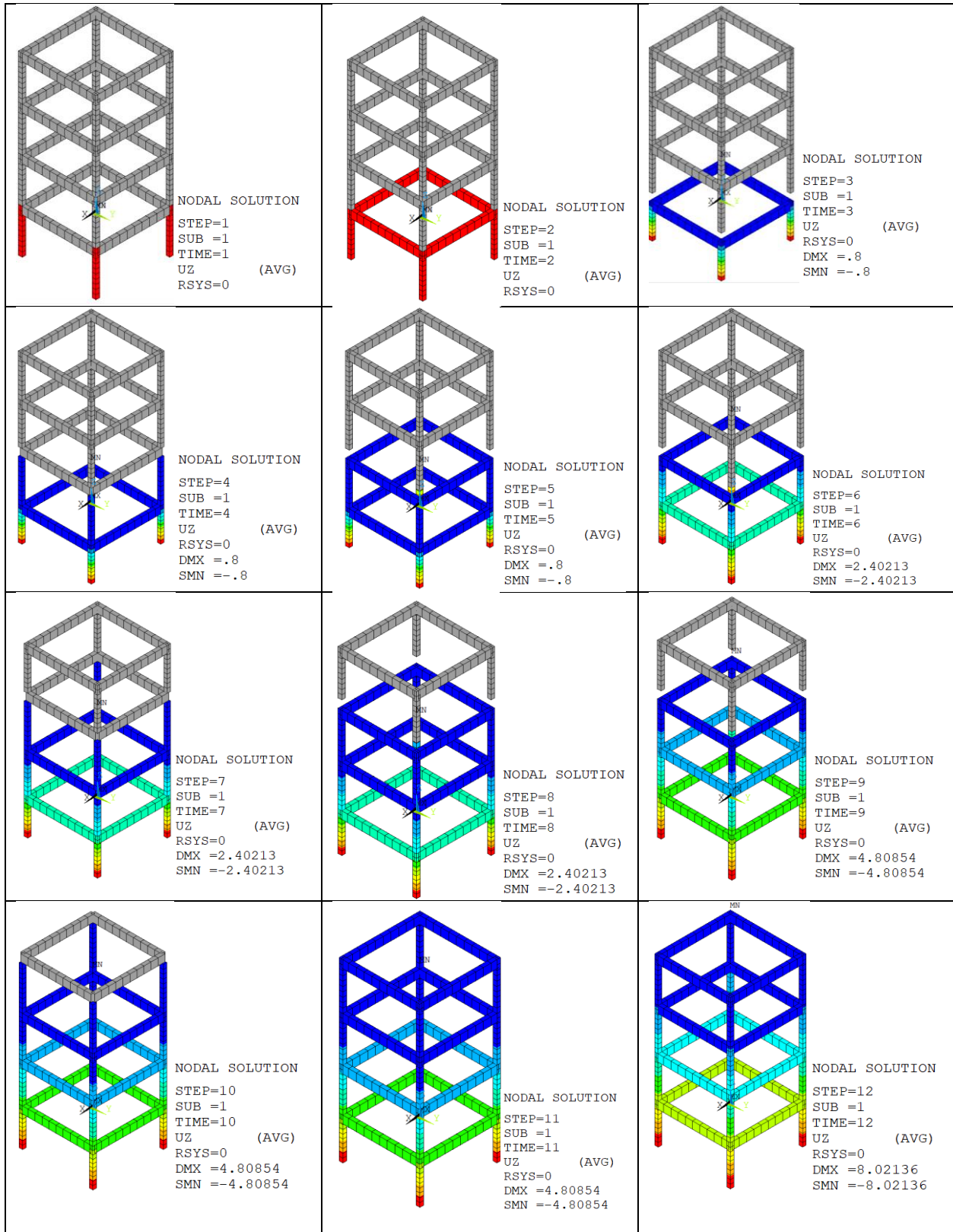
Para otimizar o processo de atualização de coordenadas dos pavimentos, foi desenvolvido um código em linguagem *Python* capaz de rodar a análise do ANSYS; ler os arquivos de texto salvos com os deslocamentos obtidos dessa análise; atualizar o arquivo de dados de entrada com as coordenadas da estrutura; repetir o processo até a análise completa da estrutura sem precisar de interferência do usuário.

Os resultados da análise incremental desenvolvida para a estrutura de 4 pavimentos são apresentados na Tabela 2. Nela, as coordenadas atualizadas são as coordenadas iniciais com o acréscimo dos deslocamentos acumulados de cada etapa. Os deslocamentos absolutos, em relação à cota de projeto, podem ser encontrados na última coluna do quadro. As etapas da análise incremental do ANSYS são apresentadas na Figura 7, onde constam também os deslocamentos acumulados no topo do pilar do pavimento ativado.

ANÁLISE NUMÉRICA INCREMENTAL								
Piso	Carga (kN)	Coordenadas z inicial (cm)	Coordenadas z atualizada (cm)	Altura Pavimento Inicial (cm)	Deslocamento Acumulado (cm)	Altura Pavimento Final (cm)	Altura total acumulada (cm)	Deslocamento absoluto em relação à cota z inicial (cm)
1º	5000	300	300,0000	300,0000	0,800	299,20000	299,20000	0,80000
2º	5000	600	600,8000	300,8000	2,40213	299,9979	598,3979	1,60213
1º	5000	300	300,0000	300,0000	1,6000	298,4000	298,4000	1,60000
3º	5000	900	902,4021	301,6021	4,80854	300,7979	897,5936	2,40640
2º	5000	600	600,8000	300,8000	4,0043	299,1957	596,7957	3,20426
1º	5000	300	300,0000	300,0000	2,40000	297,6000	297,6000	2,40000
4º	5000	1200	1204,8085	302,4064	8,02136	301,6000	1196,7872	3,21281
3º	5000	900	902,40213	301,6021	7,214940	299,9936	895,1872	4,81280
2º	5000	600	600,80000	300,8000	5,606400	298,3936	595,1936	4,80639
1º	5000	300	300,00000	300,0000	3,200000	296,8000	296,8000	3,20000

**Tabela 2 – Resultados da análise incremental através do ANSYS.**





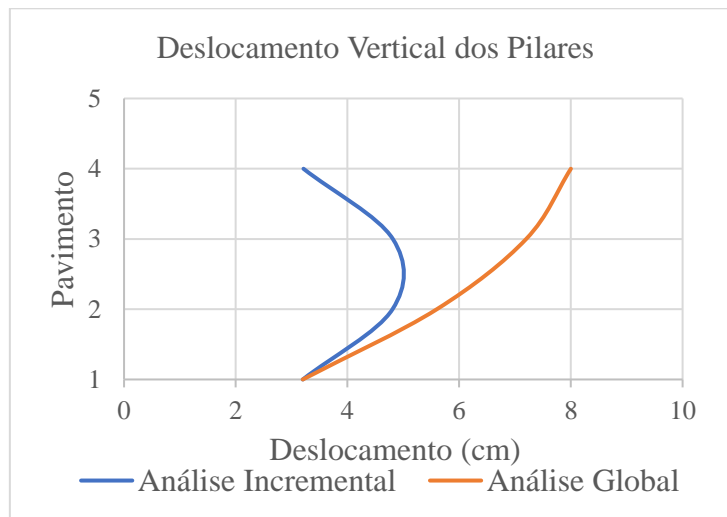
**Figura 7 – Análise Incremental no ANSYS através da ativação dos pilares e vigas de cada pavimento.**

Através das formulações apresentadas na Figura 4, foram calculados os deslocamentos absolutos de cada pavimento da estrutura. É possível observar que os resultados mostrados na Tabela 3 se assemelham com os deslocamentos absolutos encontrados através do ANSYS, sendo a maior diferença igual a 0,4% e pode ser associada com a forma de calcular os deslocamentos analiticamente, cuja formulação não leva em consideração a altura de cada pavimento, mas sim, o somatório da altura total deles.

ANÁLISE INCREMENTAL ANALÍTICO						
Piso	Carga (kN)	Coordenadas z inicial (cm)	Altura pavimento inicial (cm)	Deslocamento absoluto (cm)	Altura final (cm)	Altura pavimento final (cm)
4°	5000	1200	300,00	3,2000	1196,8000	301,6000
3°	10000	900	300,00	4,8000	895,2000	300,0000
2°	15000	600	300,00	4,8000	595,2000	298,4000
1°	20000	300	300,00	3,2000	296,8000	296,8000

**Tabela 3 – Resultados dos deslocamentos pela análise incremental.**

A Figura 8 permite visualizar a diferença do comportamento dos deslocamentos verticais dos pilares da estrutura modelada no ANSYS. Nota-se que os deslocamentos no topo da estrutura são maiores na análise global, enquanto na análise incremental os maiores deslocamentos são na metade da altura. Admite-se que a metodologia aplicada para a consideração dos efeitos construtivos através do programa foi satisfeita.



**Figura 8 – Deslocamentos absolutos pela análise Global x Incremental.**

### Conclusão

O presente trabalho teve como objetivo simular a análise incremental de uma edificação levando em consideração a correção dos deslocamentos verticais dos pilares em cada pavimento, conforme ocorre no processo executivo de obra. Esses deslocamentos são causados pelas cargas que atuam de forma gradual na estrutura, tal como o peso próprio, os revestimentos e as vedações, durante o processo executivo da estrutura. Ao longo do processo construtivo, os pavimentos são nivelados a fim de garantir que a estrutura esteja respeitando a altura estabelecida em projeto. Esse processo considera

que os deslocamentos verticais dos andares abaixo de um piso são corrigidos durante a execução de um piso imediatamente superior a ele.

A simulação do processo construtivo mostrou uma diferença significativa nos deslocamentos verticais em comparação com a análise global. Enquanto pelo método incremental os deslocamentos verticais máximos ocorrem na metade da altura da estrutura, através da análise global esses deslocamentos são identificados no topo da edificação.

## Referências

ABRAHÃO A. P.; VIANA, G.; RIBEIRO, P., A. A influência da simulação das etapas construtivas na análise de edifícios de múltiplos pavimentos. **TQS News**, Ano XXV, n. 52, p. 42-44, Set. 2023.

AFSHARI, M. J.; KHEYRODDIN, A.; GHOLHAKI, M. Simplified Sequential Construction Analysis of Buildings with the new Proposed Method. **Structural Engineering and Mechanics**, v. 63, n. 1, p. 77-88, Mai. 2017.

ANSYS, Inc. **ANSYS Help System**, version 19.2, 2019.

BELK, A. Editorial. **TQS News**, Ano XXV, n. 52, p. 01, Set. 2023.

GORZA, L. S. **Análise Incremental Construtiva de Edifícios Metálicos de Andares Múltiplos usando o Método dos Elementos Finitos**. 2000. 196 f. Dissertação (Mestrado em Engenharia Civil) – Programa de Pós-Graduação em Engenharia Civil, Universidade Federal do Espírito Santo, Vitória, 2000.

SORIANO, H.L.; LIMA, S.S. **Método de elementos finitos em análise de estruturas**. Universidade Federal do Rio de Janeiro, Rio de Janeiro, 1998.