

MINISTÉRIO DA EDUCAÇÃO
UNIVERSIDADE FEDERAL DO RIO GRANDE DO SUL
DEPARTAMENTO DE ENGENHARIA MECÂNICA

Dimensionamento de um trocador de calor de três seções tipo tubo aletado e avaliação de sua eficiência na instalação de um equipamento de pavimentação

por
Felipe Bueno

Monografia apresentada ao Departamento de Engenharia Mecânica da Escola de Engenharia da Universidade Federal do Rio Grande do Sul, como parte dos requisitos para obtenção do diploma de Engenheiro Mecânico.

Porto Alegre, Maio de 2021

Bueno, Felipe dos Reis
Dimensionamento de um trocador de calor de três
seções tipo tubo aletado e avaliação de sua eficiência
na instalação de um equipamento de pavimentação. /
Felipe dos Reis Bueno. -- 2021.
32 f.
Orientador: Alexandre Vagtinski de Paula.

Trabalho de conclusão de curso (Graduação) --
Universidade Federal do Rio Grande do Sul, Escola de
Engenharia, Curso de Engenharia Mecânica, Porto
Alegre, BR-RS, 2021.

1. Trocador de calor. 2. Tubo aletado. 3. Análise
térmica. 4. Dimensionamento térmico. I. de Paula,
Alexandre Vagtinski, orient. II. Título.

Elaborada pelo Sistema de Geração Automática de Ficha Catalográfica da UFRGS com os
dados fornecidos pelo(a) autor(a).

Felipe dos Reis Bueno

Dimensionamento de um trocador de calor de três seções tipo tubo aletado e avaliação de sua eficiência na instalação de um equipamento de pavimentação

Monografia apresentada ao Departamento de Engenharia Mecânica da Escola de Engenharia da Universidade Federal do Rio Grande do Sul, como parte dos requisitos para obtenção do diploma de Engenheiro Mecânico.

Orientador(a): Prof. Alexandre Vagtinski de Paula

Porto Alegre 2021



Universidade Federal do Rio Grande do Sul
Escola de Engenharia
Departamento de Engenharia Mecânica

Dimensionamento de um trocador de calor de três seções tipo tubo aletado e avaliação de sua eficiência na instalação de um equipamento de pavimentação.

Por
Felipe Bueno

ESTA MONOGRAFIA FOI JULGADA ADEQUADA COMO PARTE DOS
REQUISITOS PARA A OBTENÇÃO DO TÍTULO DE
ENGENHEIRO MECÂNICO
APROVADA EM SUA FORMA FINAL PELA BANCA EXAMINADORA DO
CURSO DE ENGENHARIA MECÂNICA

Prof. Cirilo Seppi Bresolin
Coordenador(a) do Curso de Engenharia Mecânica

Área de Concentração: Energia e Fenômenos de Transporte

Orientador: Prof. Alexandre Vagtinski de Paula

Comissão de Avaliação:

Prof. Dr. Sérgio Frey

Prof. Dr. Felipe Roman Centeno

Prof. Dr. Paulo Smith Schneider

DEDICATÓRIA

Dedico este trabalho a minha namorada Bárbara, ao meu pai Rogério, minha mãe Elaine e minhas irmãs Paula e Thais, pelo suporte oferecido a mim durante esta trajetória. Também dedico este trabalho a meus avós, em especial à Norma Luz Bueno.

AGRADECIMENTOS

Agradeço aos colegas da BOMAG MARINI, Alex Martins, Felipe Luckow e Felipe Iglesias pela confiança e oportunidade de crescimento profissional oferecida a mim. Também agradeço a instituição e ao trabalho dos professores da Universidade Federal do Rio Grande do Sul pelo empenho em transmitir conhecimento de qualidade aos seus alunos.

BUENO, F., Dimensionamento de um trocador de calor de três seções tipo tubo aletado e avaliação de sua eficiência na instalação de um equipamento de pavimentação. 2021. 33 páginas. Monografia de Trabalho de Conclusão do Curso em Engenharia Mecânica – Curso de Engenharia Mecânica, Universidade Federal do Rio Grande do Sul, Porto Alegre, 2021.

RESUMO

Trocadores de calor do tipo tubo aletado são de extrema importância para a indústria de máquinas pesadas devido sua alta eficiência e por serem compactos. O presente trabalho visa o dimensionamento e avaliação do protótipo de um trocador de calor com três módulos montados em conjunto, instalado em um equipamento de pavimentação. As temperaturas de entrada dos fluidos foram especificadas, sendo: 79°C, 99,8°C e 205°C para o óleo hidráulico, líquido de arrefecimento e ar do intercooler, respectivamente. Assim como as temperaturas, as vazões de cada fluido eram conhecidas, sendo: 3,33 kg/s, 3,46 kg/s e 0,16 kg/s para o óleo hidráulico, líquido de arrefecimento e ar do intercooler, respectivamente. Uma das limitações de projeto trata das dimensões totais disponíveis na plataforma mecânica do equipamento, sendo: 850 mm, 830 mm e 230 mm, para a largura, altura e espessura do trocador, respectivamente. O tipo de trocador de calor selecionado para este projeto foi o tubo aletado, por questões de reduzido custo de fabricação e peso comparado a outras opções avaliadas. O material utilizado para a construção dos tubos, aletas e módulos é o alumínio, visto sua boa condutividade térmica, reduzido custo e peso comparado a outras opções. Seguindo a metodologia da Média Logarítmica da Diferença de Temperaturas (LMTD) avaliou-se algumas configurações quanto as velocidades internas e externas dos escoamentos, quedas de pressões internas e externas, dimensional da construção e da potência necessária pela hélice acoplada ao motor. Chegou-se ao dimensionamento de 16 tubos aletados de óleo hidráulico, 13 tubos aletados de líquido de arrefecimento e 6 tubos aletados no intercooler. Os diâmetros internos, externos e das aletas utilizados foram de, respectivamente: 47 mm, 48 mm e 68 mm para o módulo de óleo hidráulico e líquido de arrefecimento, e de 55 mm, 56 mm e 68 mm para o módulo do intercooler. Após a configuração ideal selecionada elaborou-se o protótipo deste trocador de calor e realizou-se sua instalação em um equipamento com o objetivo de testá-lo. Com o auxílio de uma câmera termográfica para medições das temperaturas dos fluidos e do uso da mesma metodologia de cálculo do projeto, verificou-se um erro de aproximadamente 12,4%, 8,6% e 3,5% entre a potência térmica do projeto e os testes do protótipo no equipamento, para o módulo do óleo hidráulico, líquido de arrefecimento e intercooler, respectivamente. Também, com o auxílio de um anemômetro, verificou-se um erro da vazão de ar externo gerada pela hélice do motor de aproximadamente 4,2%, entre a vazão do projeto e as medições do protótipo no equipamento.

PALAVRAS-CHAVE: trocador de calor, protótipo, dimensionamento

BUENO, F., Sizing of a three-section finned tube type heat exchanger and evaluation of its efficiency in a paving equipment installation.2021. 33 pages. Mechanical Engineering End of Course Monography – Mechanical Engineering degree, The Federal University of Rio Grande do Sul, Porto Alegre, 2021.

ABSTRACT

Finned tube heat exchangers are extremely important for the heavy machinery industry due to their high efficiency and compact size. The present work aims at the design and evaluation of a prototype heat exchanger with three modules assembled together, installed in a paving equipment. The fluid inlet temperatures were specified as 79°C, 99.8°C and 205°C for the hydraulic oil, coolant and intercooler air, respectively. As well as the temperatures, the flow rates of each fluid were known, being: 3.33 kg/s, 3.46 kg/s and 0.16 kg/s for the hydraulic oil, coolant and intercooler air, respectively. One of the design limitations deals with the total dimensions available on the mechanical platform of the equipment, being: 850 mm, 830 mm and 230 mm, for the width, height and thickness of the exchanger, respectively. The heat exchanger type selected for this project was the finned tube, for manufacturing cost and weight reduction reasons compared to other evaluated options. The material used for the tubes, fins and modules construction is aluminum, due to its good thermal conductivity, reduced cost and weight compared to other options. Following the methodology of Logarithmic Mean Temperature Difference (LMTD), several configurations were evaluated regarding internal and external flow velocities, internal and external pressure drops, construction dimensions and the power consumed by the propeller coupled to the engine. The design included 16 hydraulic oil finned tubes, 13 coolant finned tubes, and 6 finned tubes in the intercooler. The internal, external, and fin diameters used were 47 mm, 48 mm, and 68 mm for the hydraulic oil and coolant module, and 55 mm, 56 mm, and 68 mm for the intercooler module, respectively. After the ideal configuration was selected, the prototype of this heat exchanger was developed and installed in a piece of equipment in order to test it. With the help of a thermographic camera for fluid temperature measurements and the use of the same calculation methodology of the project, an error of approximately 12.4%, 8.6% and 3.5% was verified between the project thermal power and the prototype tests in the equipment, for the hydraulic oil, coolant and intercooler module, respectively. Also, with the help of an anemometer, an error of approximately 4.2% in the external air flow generated by the engine propeller was verified between the design flow and the measurements of the prototype in the equipment.

Keywords: heat exchanger, prototype, sizing

LISTA DE TABELAS

Tabela 1 – Equacionamentos.....	4
Tabela 2 – Dados iniciais dos fluidos.	9
Tabela 3 – Taxa de transferência de calor e vazão de ar externo.	9
Tabela 4 – Comparativo para seleção de tubos e aletas.	10
Tabela 5 – Média logarítmica de temperaturas (ΔT_{lm} , cf) e fator de correção (F).	11
Tabela 6 – Coeficientes de convecção internos e externos.	11
Tabela 7 – Eficiência global da superfície externa aletada.	12
Tabela 8 – Coeficiente global de transferência de calor.	12
Tabela 9 – Áreas e número de tubos por módulo.	12
Tabela 10 – Medições de temperaturas protótipo.	14
Tabela 11 – Medições do anemômetro.	14
Tabela 12 – Potência térmica protótipo.	14
Tabela 13 – Comparativo de resultados.	14

LISTA DE FIGURAS

Figura 1 – Apresentação da configuração do problema.....	1
Figura 2 – Posições de medições do anemômetro.	13
Figura 3 – Imagem térmica do protótipo.....	13

NOMENCLATURA

Símbolos

Q	Taxa de transferência de calor	[W]
U	Coefficiente Global de transferência de calor	[W/m ² .K]
ΔT_{ml}	Diferença média de temperatura logaritmica	[°C]
A	Area de troca térmica	[m ²]
m	Vazão massica	[kg/s]
m_e	Vazão ar externo	[kg/s]
C_p	Calor especifico	[J/kg.K]
T_q	Temperatura fluido quente	[°C]
T_f	Temperatura fluido frio	[°C]
T_m	Temperatura média	[°C]
K	Condutividade térmica	[W/m.K]
D_i	Diâmetro interno do tubo	[m]
D_e	Diâmetro externo do tubo	[m]
D_a	Diâmetro da aleta	[m]
e_a	Espessura da aleta	[m]
S_t	Distância transversal das aletas	[m]
S_l	Distância longitudinal das aletas	[m]
F	Fator de correção	[Adm]
Re_i	Reynold interno	[Adm]
Re_e	Reynold externo	[Adm]
Pr_i	Prandtl interno	[Adm]
Pr_e	Prandtl externo	[Adm]
$V_{max,i}$	Velocidade máxima interna	[m/s]
$V_{max,e}$	Velocidade máxima externa	[m/s]
Nu_i	Nusselt interno	[Adm]
Nu_e	Nusselt externo	[Adm]
h_i	Coefficiente convectivo interno	[W/m ² .K]
h_e	Coefficiente convectivo externo	[W/m ² .K]
n	Numero de tubos aletados	[Adm]
ΔP_i	Queda de pressão interna	[bar]
ΔP_e	Queda de pressão externa	[bar]
q	Carga térmica dissipada pelo tanque hidrráulico	[W]
η_o	Eficiência superficial global	[Adm]
η_f	Eficiência da aleta	[Adm]
A_i	Área Interna da parede	[m ²]
A_e	Área Externa da parede	[m ²]
L	Espessura da parede	[m]
R_{fi}	Fator de Incrustação Interno	[m ² .K/W]
R_{fe}	Fator de Incrustação Externo	[m ² .K/W]
T_{h1}	Temperatura entrada fluido quente	[°C]
T_{h2}	Temperatura saída fluido quente	[°C]
T_{c1}	Temperatura entrada fluido frio	[°C]
T_{c2}	Temperatura saída fluido frio	[°C]
u	Velocidade média do fluido	[m/s]
f	Fator de Atrito	[Adm]
χ	Fator de Correção para $S_T \neq S_D$.	[Adm]

$x_2 - x_1$	Comprimento do tubo	[m]
V_m	Velocidade máxima do escoamento	[m/s]
ΔP	Queda de Pressão	[Pa]
V	Vazão Volumétrica	[m ³ /s]
Q_T	Troca Térmica no Tanque Hidráulico	[kW]

Símbolos gregos

ρ	Massa específica	[kg/m ³]
μ	Viscosidade dinâmica	[N.s/m ²]
ν	Viscosidade cinemática	[m ² /s]

Abreviaturas e acrônimos

LMTD	Método da Diferença Média Logaritmica de Temperatura
Adm	Adimensional
N/A	Não se Aplica
<i>Hot(h)</i>	Fluido Quente
<i>Cold(c)</i>	Fluido Frio
<i>e</i>	Entrada do Fluido
<i>s</i>	Saida do Fluido
<i>Pot.</i>	Potência da hélice

SUMÁRIO

1. INTRODUÇÃO	1
2. JUSTIFICATIVA	1
3. OBJETIVO	2
4. FUNDAMENTAÇÃO TEÓRICA	2
4.1. TROCADORES DE CALOR	2
4.2. CLASSIFICAÇÃO DOS TROCADORES DE CALOR.....	2
4.3. TROCADORES DE CALOR COMPACTOS.....	3
4.4. TROCADORES DE TUBO ALETADOS.....	3
4.5. SELEÇÃO DE CONFIGURAÇÃO DAS ALETAS.....	3
4.6. DIMENSIONAMENTO DE TROCADORES DE CALOR	3
4.6.1. Coeficiente global de transferência de calor	3
4.6.2. Fator de incrustação.....	5
4.6.3. Método da diferença de temperatura média logarítmica.....	5
4.6.4. Tipo de escoamento	5
4.6.5. Velocidade máxima	5
4.6.6. Número de Prandtl.....	6
4.6.7. Número de Nusselt	6
4.6.8. Eficiência da superfície aletada.....	6
4.6.9. Calor gerado no sistema.....	7
4.6.10. Área de transferência térmica.....	7
4.6.11. Queda de pressão.....	7
4.6.12. Potência da hélice	8
5. METODOLOGIA	8
6. APRESENTAÇÃO E ANÁLISE DE RESULTADOS	9
6.1. DIMENSIONAMENTO DO TROCADOR DE CALOR	9
6.2.1. Procedimento do teste.....	12
6.2.2. Resultados obtidos.....	13
6.2.3. Comparação dos resultados.....	14
7. CONCLUSÕES	15
8. SUGESTÕES PARA TRABALHOS FUTUROS	15
REFERÊNCIAS BIBLIOGRÁFICAS	16
ANEXO 1 – Exemplo de trocador de calor.	17
ANEXO 2 – Fator de correção para fluxo cruzado sem mistura dos fluidos.....	17
ANEXO 3 – Velocidade máxima de escoamento em banco de tubos.....	17
ANEXO 4 – Coeficientes C_j e m	18

ANEXO 5 – Fator de correção para $N_L < 20$	18
ANEXO 7 – Fator de atrito.....	18
ANEXO 8 – Diagrama de Moody.....	19
APÊNDICE 1 – Dimensões do tanque hidráulico.	19
APÊNDICE 2 – Câmera termográfica modelo TESTO 885.	19
APÊNDICE 3 – Anemômetro modelo TESTO 512.....	19

1. INTRODUÇÃO

Trocadores de calor são amplamente utilizados em veículos automotores e em diversas outras áreas nas quais é necessário o seu uso como forma de manter as condições adequadas de operação dos sistemas (OZISIK et al., 1985).

Com o desenvolvimento dos sistemas e maior necessidade de confiabilidade dos equipamentos, um trocador de calor que atenda aos requisitos mínimos de funcionamento do motor utilizado, assim como dos sistemas auxiliares que necessitem ser arrefecidos, é de extrema importância.

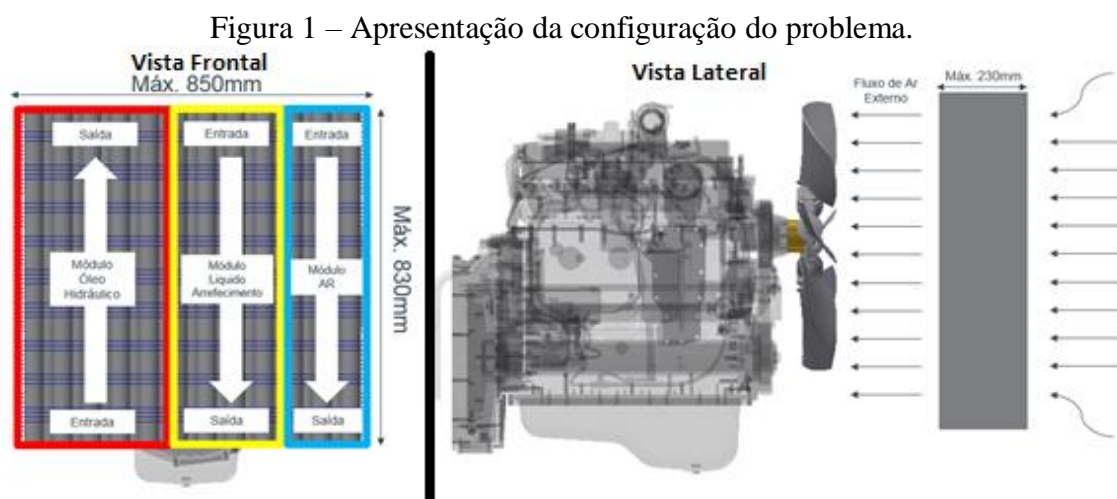
Um equipamento pesado, como uma pavimentadora de asfalto, necessita de uma troca de calor constante e efetiva com o meio externo, tendo em vista ser um equipamento de deslocamento lento e que trabalha em condições extremas de temperaturas em sua aplicação.

Com base no tipo de operação a que este equipamento é submetido, custos de fabricação, robustez, espaço disponível, requerimentos de funcionamento do fabricante do motor e temperaturas adequadas para o funcionamento do sistema hidráulico, qual proposta de configuração seria adequada para este trocador de calor?

Guiando-se pelos estudos apresentados de Kays e London (1984) e metodologia de Incropera et al. (2006), visa-se encontrar uma configuração adequada de trocador de calor a esta aplicação.

2. JUSTIFICATIVA

Justifica-se este estudo, pois o mesmo vem ao encontro de uma necessidade da empresa desse equipamento em dimensionar e avaliar o funcionamento de um trocador de calor que atenda as especificações de projeto quanto as temperaturas de funcionamento dos sistemas. Na Figura 1 é possível visualizar duas vistas: a lateral, que destaca a direção do escoamento de ar externo que atravessa o trocador em direção ao motor; e a frontal, que destaca a direção do escoamento dos fluidos para cada módulo, mostrando suas entradas e saídas do trocador de calor. Em ambas as vistas estão discriminadas as dimensões totais máximas admissíveis para este projeto.



3. OBJETIVO

O objetivo deste trabalho é encontrar a configuração adequada de trocador de calor que atenda aos requisitos técnicos e físicos de troca de calor para os três sistemas envolvidos em um equipamento pesado de pavimentação. Os sistemas em questão tratam da admissão de ar, que deve ser mantida abaixo de 205°C, do líquido de arrefecimento do motor, que deve trabalhar abaixo da temperatura de 102°C, assim como do escoamento de óleo hidráulico a ser arrefecido para o correto funcionamento das bombas e componentes hidráulicos utilizados no equipamento, este deve ser mantido a temperaturas inferiores a 80°C. As vazões dos fluidos são fixas para o motor funcionando na rotação de trabalho e são de: 3,33 kg/s, 3,46 kg/s e 0,16 kg/s para o óleo hidráulico, líquido de arrefecimento e ar do intercooler, respectivamente. As dimensões máximas totais admissíveis estão mostradas na Figura 1.

4. FUNDAMENTAÇÃO TEÓRICA

4.1. TROCADORES DE CALOR

Um trocador de calor tem por definição a capacidade de realizar a troca térmica entre fluidos com temperaturas diferentes, de forma a aquecê-los ou resfriá-los (MORAN et al., 2005).

4.2. CLASSIFICAÇÃO DOS TROCADORES DE CALOR

Segundo Ozisik et al. (1985), os trocadores são classificados conforme o processo de transferência de calor, o grau de compactação da superfície, tipo de escoamento, construção do trocador e mecanismo de transferência.

Baseada no processo de transferência pode-se classificar um trocador conforme o processo de transferência de calor: contato direto – ocorre a mistura entre os fluidos; contato indireto – não ocorre o contato entre os fluidos.

Baseada no grau de compactação, sendo esta definida pela razão entre a área de transferência de calor e o volume do trocador.

Quanto ao tipo de construção os trocadores podem ser classificados em: tubulares, placas, regenerativos e superfície estendida.

Quanto ao tipo de escoamento os trocadores de calor possuem os seguintes padrões de escoamento: escoamento paralelo com os dois fluidos escoando na mesma direção; escoamento em contracorrente, com os dois fluidos escoando em paralelo, mas em direções opostas; escoamento cruzado com os dois fluidos escoando em direções perpendiculares; escoamento misto com os fluidos escoando em paralelo, contracorrente e cruzado em múltiplos-passes.

Quanto ao mecanismo de transferência de calor, as possibilidades incluem qualquer combinação de duas opções: sem mudança de fase forçada ou convecção livre; com mudança de fase (Ebulição ou Condensação); radiação ou combinação entre radiação e convecção.

Para este trabalho utilizou-se um trocador de calor com contato indireto entre os fluidos de trabalho, compacto, tubular, escoamento cruzado em múltiplos passes e através do mecanismo de transferência forçada, sem mudança de fase dos fluidos.

4.3. TROCADORES DE CALOR COMPACTOS

Segundo Kreith e Bohn (2003), os trocadores de calor compactos são classificados desta maneira quando tem-se uma área superficial de transferência por unidade de volume muito grande (maior ou igual a $700 \text{ m}^2/\text{m}^3$). Segundo Incropera et al. (2006), este tipo de trocador é usado quando pelo menos um dos fluidos é um gás.

4.4. TROCADORES DE TUBO ALETADOS

Segundo Kays e London (1984), os trocadores tipo tubo aletado são amplamente utilizados devido suas características físicas que favorecem a troca térmica através do uso de superfícies aletadas nos tubos de condução do fluido. A troca térmica ocorre pelo escoamento dos fluidos entre as passagens da superfície aletada. Estas superfícies servem tanto como superfície secundária de transferência de calor quanto de suporte mecânico a pressões internas e esforços externos.

4.5. SELEÇÃO DE CONFIGURAÇÃO DAS ALETAS

Segundo Incropera et al. (2006), quando é necessário aumentar a taxa de transferência térmica, pode-se trabalhar com a adição das aletas na superfície de troca térmica. Esta ação acaba por aumentar a superfície de troca térmica. Além disso, devem ser avaliados o espaço disponível, peso, processo de fabricação e custos envolvidos. Em contrapartida deve-se levar em conta que as aletas reduzem o coeficiente de convecção e aumentam a queda de pressão. Segundo Ashby (2005), além do dimensional da aleta escolhida, é importante determinar o material a ser utilizado. O mais comum é o emprego do alumínio, visto sua boa condutividade, reduzido custo e peso comparado a outras opções.

Com base nas avaliações do parágrafo anterior, para este trabalho utilizou-se o alumínio como material para a construção dos tubos, aletas e módulos do trocador de calor.

4.6. DIMENSIONAMENTO DE TROCADORES DE CALOR

Nesta sessão será tratado o equacionamento básico para dimensionamento do trocador.

4.6.1. Coeficiente global de transferência de calor

A configuração usual para o projeto de um trocador trata da divisão de dois fluidos através de uma parede. Segundo Incropera et al. (2006), o calor é transferido sempre do fluido quente em sentido ao fluido frio. Conforme mostrado no Anexo 1, pode-se deduzir a ocorrência de convecção entre o fluido quente e a parede interna, condução na espessura da parede e novamente convecção entre a parede externa e o fluido externo. A Equação geral para a taxa de transferência de calor pode ser descrita pela Equação 1 da Tabela 1.

As taxas de transferência de calor para os fluidos quente e frio podem ser descritas como nas Equações 2 e 3 da Tabela 1.

Segundo Incropera et al. (2006), pode-se utilizar da analogia entre a difusão de calor com resistências elétricas. Este tipo de abordagem facilita o entendimento e sistematização do projeto. O coeficiente global de transferência pode então ser escrito como mostra a Equação 4 da Tabela 1.

Tabela 1 – Equacionamentos.

$$Q = U \cdot A \cdot \Delta T_{ml} \quad (1)$$

$$Q_{hot} = m_h \cdot C_{p,h} (T_{h,e} - T_{h,s}) \quad (2)$$

$$Q_{cold} = m_c \cdot C_{p,c} (T_{c,s} - T_{c,e}) \quad (3)$$

$$\frac{1}{U} = \frac{1}{h_i A_i} + \frac{\ln\left(\frac{D_e}{D_i}\right)}{2\pi K L} + \frac{1}{\eta_o h_e A_e} + \frac{R_{fi}}{A_i} + \frac{R_{fe}}{\eta_o A_e} \quad (4)$$

$$\Delta T_{lm,cf} = \frac{(T_{h2} - T_{c1}) - (T_{h1} - T_{c2})}{\ln\left(\frac{T_{h2} - T_{c1}}{T_{h1} - T_{c2}}\right)} \quad (5)$$

$$P = \frac{T_{c2} - T_{c1}}{T_{h1} - T_{c1}} = \frac{\Delta T_c}{\Delta T_{maz}} \quad (6)$$

$$R = \frac{T_{h1} - T_{h2}}{T_{c2} - T_{c1}} = \frac{C_c}{C_h} \quad (7)$$

$$Q = U \cdot A \cdot F \cdot \Delta T_{ml,cf} \quad (8)$$

$$Re_x = \frac{u \cdot \rho \cdot D}{\mu} = \frac{u \cdot D}{\nu} \quad (9)$$

$$V_{max} = \frac{S_T}{S_T - D} \cdot V \quad \text{ou} \quad V_{max} = \frac{S_T}{2(S_D - D)} \cdot V \quad (10)$$

$$Pr = \frac{\nu}{\alpha} = \frac{C_p \cdot \mu}{K} \quad (11)$$

$$Nu = \frac{h \cdot D}{K} = 0.023 \cdot Re^{0.8} \cdot Pr^n \quad (12)$$

$$Nu = \frac{h \cdot D}{K} = \frac{\left(\frac{f}{8}\right)(Re - 1000)Pr}{1 + 12.7 \left(\frac{f}{8}\right)^{12} (Pr^{\frac{2}{3}} - 1)} \quad (13)$$

$$Nu = \frac{h \cdot D}{K} = C \cdot Re_D^m \cdot Pr^{0.36} \cdot \left(\frac{Pr}{Pr_s}\right)^{0.25} \quad (14)$$

$$Nu_D | (N_L < 20) = C_2 \cdot Nu_D | (N_L \geq 20) \quad (15)$$

$$\eta_o = 1 - \frac{A_f}{A} \cdot (1 - \eta_f) \quad (16)$$

$$\xi = Lc^{3/2} \sqrt{\frac{he}{K \cdot A_p}} \quad (17)$$

$$q = K \cdot S \cdot (T_2 - T_1) \quad (18)$$

$$A_T = \frac{Q}{U \cdot F \cdot \Delta T_{lm,cf}} \quad (19)$$

$$A_{Tubo \ aletado} = A_{aletada} + A_{exposta \ tubo} \quad (20)$$

$$n = \frac{A_T}{A_{Tubo \ aletado}} \quad (21)$$

$$\Delta P = N_L \chi \left(\frac{\rho V_{max}^2}{2}\right) f \quad (22)$$

$$\Delta P = f \frac{\rho V_m^2}{2D} (x_2 - x_1) \quad (23)$$

$$P = (\Delta P)V \quad (24)$$

4.6.2. Fator de incrustação

O fator de incrustação é definido como o incremento da resistência a troca de calor e deve ser levado em consideração quando temos aplicações com considerável possibilidade de incrustações por fuligens ou depósitos de outros materiais sobre a superfície do trocador. (ÇENGEL; GHAJAR, 2012). Para o presente trabalho considerou-se incrustações internas e externas ao trocador.

4.6.3. Método da diferença de temperatura média logarítmica

O correto dimensionamento de um trocador de calor é facilitado quando aplicado o método e hipóteses adequadas. Segundo Çengel e Ghajar (2012), o método LMTD é o mais adequado para determinar o tamanho de um trocador de calor quando as temperaturas de entrada e saída são conhecidas ou estipuladas. Levando-se em consideração a hipótese de escoamento cruzado entre fluidos, tem-se a Equação 5 da Tabela 1. Também pode-se escrever as Equações 6 e 7 mostradas da Tabela 1, em que P é a efetividade de temperatura do trocador no lado do fluido frio e R é denominado como a razão das taxas de capacidade calorífica.

Utilizando-se das equações (6) e (7), chega-se a um equacionamento de Q com base no fator F , na forma dada da Equação 8 mostrada da Tabela 1. Segundo Incropera et al. (2006), F é um fator de correção adimensional para trocadores multipasse e escoamento cruzado, e depende de P , R , e do tipo de arranjo de escoamento, de acordo com o Anexo 2.

4.6.4. Tipo de escoamento

Segundo Incropera et al. (2006), o conhecimento do tipo de escoamento ao se analisar um problema térmico é de fundamental importância. Determinar se a camada limite é laminar ou turbulenta tem influência no conhecimento do comportamento da fricção superficial, convecção e taxas de transferência. O escoamento através de um cilindro é caracterizado pela influência do gradiente de pressão e velocidades variando conforme o deslocamento do escoamento.

O escoamento turbulento é irregular e caracterizado por flutuações na velocidade, que resulta em um aumento da transferência de momento, energia, atrito superficial e por consequência a taxa de transferência de calor por convecção (MUNSON et al. 2004). A forma de determinar o tipo de escoamento é através do número de Reynolds, dado pela Equação 9 mostrada na Tabela 1.

4.6.5. Velocidade máxima

Considerando-se as premissas de escoamento cruzado e sua passagem por um banco de tubos, deve ser utilizado no cálculo de Reynolds a correção para velocidade máxima do escoamento externo. Segundo Incropera et al. (2006), este fator é determinante no cálculo de Reynolds. Para o escoamento em um banco de tubos desalinhados, a velocidade máxima pode ocorrer no plano transversal A_1 ou plano diagonal A_2 , conforme configuração adotada, como é mostrado no Anexo 3. Para o primeiro caso é indicado o uso da primeira Equação 10 mostrada na Tabela 1. Para o segundo caso é indicado o uso da segunda Equação 10 também mostrada na Tabela 1.

Para a velocidade do escoamento interna aos tubos, alguns pontos devem ser levados em consideração na seleção do modelo de aleta a ser utilizado (BOM .J.L.B, 2017): a perda de carga do sistema; a erosão das tubulações; a presença de depósitos e

incrustações; a eficiência da troca térmica. Segundo Kays e London (1984), conseguir relacionar estes fatores é primordial para um correto funcionamento do sistema.

4.6.6. Número de Prandtl

O número de Prandtl é dado pela Equação 11 da Tabela 1.

4.6.7. Número de Nusselt

Segundo Incropera et al. (2006), este parâmetro é igual ao gradiente de temperatura na superfície, fornecendo uma medida de transferência de calor por convecção que ocorre na superfície.

Para o caso de escoamento interno aos tubos o equacionamento utilizado é dado pela Equação de Dittus Boelter, cujos fluidos em questão são o líquido de arrefecimento e ar do intercooler, na forma dada pela Equação 12 da Tabela 1. Para resfriamento utiliza-se $n = 0,3$. Para o equacionamento de Dittus Boelter deve-se respeitar as seguintes restrições: $Re_{D,max} \geq 10000$, $0,6 \leq Pr \leq 160$, $L/D \geq 10$ e moderada variação das propriedades avaliadas a T_m (INCROPERA et al., 2006).

Para o caso de escoamento interno aos tubos do fluido hidráulico, fez-se o uso do equacionamento de Gnielinski, através da Equação 13 da Tabela 1. Para o equacionamento de Gnielinski deve-se respeitar as seguintes restrições: $3000 \leq Re_{D,max} \leq 5 \times 10^6$, $0,5 \leq Pr \leq 2000$ e tubos lisos (INCROPERA et al., 2006).

Para o cálculo do número de Nusselt externo, adotou-se o equacionamento de Zukauskas, conforme Equação 14 mostrada na Tabela 1. As incógnitas C e m dependem da configuração dos tubos e do número de Reynolds, conforme o Anexo 4. Para Zukauskas deve-se respeitar as seguintes restrições: $N_L \geq 20$, $1 \leq Re_{D,max} \leq 10^6$ e $0,7 \leq Pr \leq 500$ (INCROPERA et al., 2006).

Para o caso de número de tubos menor que vinte utiliza-se o fator de correção conforme mostrado no Anexo 5, de acordo com a Equação 15 da Tabela 1 (INCROPERA et al., 2006).

Através do conhecimento do número de Nusselt é possível determinar o coeficiente de convecção, sendo então possível calcular o fluxo de calor local.

4.6.8. Eficiência da superfície aletada

Segundo Incropera et al. (2006), o uso da superfície aletada por si só não irá garantir o aumento da taxa de troca de calor, sendo necessário avaliar a eficiência da superfície aletada. Tratando da eficiência de uma superfície aletada e não somente de uma aleta, é necessário determinar a eficiência superficial global, dada pela Equação 16 da Tabela 1.

Para determinar η_f , com base no dimensional da aleta adotada, é possível avaliar o gráfico do Anexo 6. Com estes dados em mãos é possível determinar o parâmetro ξ , dado pela Equação 17 da Tabela 1 (INCROPERA et al., 2006).

O outro parâmetro necessário para encontrar a eficiência da aleta é a razão $\frac{r_{2c}}{r_1}$, em que r_{2c} é a soma do raio da aleta com a metade de sua espessura (m) e r_1 é o raio externo do tubo (m).

4.6.9. Calor gerado no sistema

O trocador de calor a ser dimensionado possui uma seção referente ao óleo hidráulico ISO VG68. Para um correto dimensionamento deste módulo, é necessário que antes seja avaliada a troca térmica que ocorre através do reservatório deste fluido, validando a necessidade ou não de um trocador (BUSTAMANTE, 2016). O reservatório, além de armazenar o fluido hidráulico, serve como trocador de calor para o fluido que por ali passa. No Apêndice 1 são exibidas as cotas básicas do tanque hidráulico adotado.

O cálculo térmico considera a troca de calor que ocorre pelas áreas laterais e inferior do tanque, não contando com a tampa. Segundo Bustamante (2016), a carga térmica dissipada pode ser determinada pela Equação 18 da Tabela 1, em que $K = 13 \text{ kcal/h.m}^2.\text{°C}$, S é a superfície de troca térmica (m^2), T_1 é a temperatura que o fluido deve ser mantido (°C) e T_2 é a temperatura ambiente (°C).

Se o valor encontrado pela Equação (18) for inferior ao valor necessário a remover do sistema, se faz necessário o uso de um trocador de calor (BUSTAMANTE, 2016).

4.6.10. Área de transferência térmica

A área total de transferência de calor necessária para atender aos requisitos de projeto pode ser determinada pela Equação 19 da Tabela 1.

Para determinar o número necessário de tubos aletados, precisa-se da área efetiva de troca térmica para um único tubo aletado, que pode ser determinada pela Equação 20 da Tabela 1.

Para determinar o número de tubos aletados necessários, utiliza-se a Equação 21.

4.6.11. Queda de pressão

Segundo Kays e London (1984), o projeto de um trocador envolve a consideração tanto da taxa de troca térmica entre os fluidos como da potência mecânica de bombeamento gasta para mover o fluido através do trocador. Uma superfície que apresenta uma característica de alto fluxo de calor em relação ao gasto de energia de atrito será chamada de superfície de alto desempenho.

Segundo Incropera et al. (2006), para o escoamento externo, a potência necessária para mover o fluido através do banco de tubos é proporcional a queda de pressão dada pela Equação 22 da Tabela 1.

Utilizando-se do gráfico do Anexo 7, é possível avaliar o valor de (χ) e (f) , através do conhecimento do passo longitudinal e transversal das aletas, bem como de sua razão, dados pelas relações: $P_L = \frac{S_L}{D}$, $P_T = \frac{S_T}{D}$ e $\frac{P_T}{P_L}$.

A determinação da queda de pressão interna ao escoamento dos tubos, considerando-se um escoamento plenamente desenvolvido, segundo Incropera et al. (2006), pode ser determinada pela Equação 23 da Tabela 1. O fator f pode ser determinado através do Diagrama de Moody, disponível no Anexo 8.

Segundo Kays e London (1984), para o escoamento em banco de tubos, as perdas na entrada e saída podem ser consideradas no fator de atrito.

4.6.12. Potência da hélice

Segundo Incropera et al. (2006), a potência de hélice necessária para superar a resistência ao fluxo associada a queda de pressão externa aos tubos aletados pode ser expressa pela Equação 24 da Tabela 1.

5. METODOLOGIA

Para o dimensionamento do trocador de calor de três seções, foram assumidas as seguintes simplificações:

- Não ocorre mudança de fase nos fluidos, variações de energia potencial e cinética foram desprezadas, escoamento cruzado entre fluidos e perdas de calor são desconsideradas.
- O tipo de trocador de calor selecionado para este projeto foi o tubo aletado, por questões de reduzido custo de fabricação e peso comparado a outras opções avaliadas. O material utilizado para a construção dos tubos, aletas e módulos é o alumínio, visto sua boa condutividade térmica, reduzido custo e peso comparado a outras opções.
- Os processos de transferência de calor avaliados levam em consideração a transferência por convecção entre o fluido interno aos dutos e a parede interna, condução na espessura da parede dos tubos e convecção entre a superfície externa aos dutos com o meio externo.
- As temperaturas de trabalho estipuladas para o dimensionamento dos módulos tiveram como base o conhecimento prévio sobre o funcionamento deste tipo de equipamento, assim como os requisitos de funcionamento críticos de cada sistema. A temperatura ambiente utilizada no dimensionamento tem como base um requisito de funcionamento do fabricante do motor, que trata da máxima temperatura ambiente admissível para o tipo de aplicação ao qual este equipamento está sendo submetido. As temperaturas são mostradas na Tabela 1.
- As propriedades dos fluidos foram consideradas na temperatura média entre entrada e saída do trocador. Para o líquido de arrefecimento considerou-se a média das propriedades para uma mistura 50%-50% entre água e Etileno-Glicol. As propriedades dos fluidos são mostradas na Tabela 2 (Fonte: Apêndice A, Incropera et al. (2006), páginas 981 até 1011).
- As vazões para cada fluido foram estipuladas com base nos dados dos fabricantes do motor, assim como do escoamento do sistema hidráulico na condição de operação do equipamento. As vazões também são mostradas na Tabela 2.
- Considerou-se o fator de incrustação externo devido a operação deste equipamento se dar em um ambiente com constante presença de fuligem e poeira. Para o fator de incrustação interno considerou-se os valores representativos para cada fluido. Os valores são mostrados na Tabela 2 (Fonte: Tabela 11.1, Incropera et al. (2006), página 709).

Para o dimensionamento dos módulos, utilizou-se como referência os trabalhos de Incropera et al. (2006) e Kays e London (1984), através do método LMTD.

Tabela 2 – Dados iniciais dos fluidos.

Parâmetro	Óleo Hidráulico	Água + Etileno Glicol	Ar motor	Ar Externo	Unidade
T_q	79	99,8	205	**	°C
T_f	75	95,8	79	52	°C
T_m	77	97,8	142	**	°C
C_p	2313	3644	1018	**	J/kg.K
K	0,138	0,145	0,032	**	W/m.K
ρ	814,65	1021,58	2,25	**	kg/m ³
μ	0,03985	0,00128	0,00002	**	N.s/m ²
ν	0,00001720	0,00000078	0,0000100	**	m ² /s
m	3,33	3,46	0,16	N/A	kg/s
R_{fe}	0,0004	0,0004	0,0004	N/A	m ² .K/W
R_{fi}	0,0002	0,0002	0,0002	N/A	m ² .K/W

**Varia para cada módulo.

6. APRESENTAÇÃO E ANÁLISE DE RESULTADOS

6.1. DIMENSIONAMENTO DO TROCADOR DE CALOR

As dimensões máximas admissíveis para o trocador são de (850 x 830 x 230) mm, considerando o espaço disponível na plataforma do motor do equipamento. A área frontal do trocador utilizada como base em seu dimensionamento é de 0,574 m².

Utilizando-se dos dados preliminares e do uso das equações (2) e (3) é possível determinar a taxa de transferência de calor para cada módulo, assim como a vazão de ar externo necessária. Os resultados encontrados estão na Tabela 3.

Tabela 3 – Taxa de transferência de calor e vazão de ar externo.

Parâmetro	Óleo Hidráulico	Água + Etileno Glicol	Ar motor	Ar Externo	Unidade
Q	29,7	49,3	21,3	N/A	kW
m_e	N/A	N/A	N/A	5,87	kg/s

Para a seleção da configuração ideal entre tubos e aletas necessitou-se realizar a avaliação quanto a velocidade do escoamento para cada fluido. Considerou-se como velocidades recomendadas para o escoamento dos fluidos os valores próximos de: 2 m/s, 3 m/s e 30 m/s, para o óleo hidráulico, líquido de arrefecimento e ar do intercooler, respectivamente. Além da análise das velocidades dos escoamentos, fez-se a avaliação da queda de pressão interna e externa aos escoamentos, considerando-se aceitável valores inferiores a 1 bar. Também se utilizou a análise da potência requerida da hélice acoplada ao motor, considerando um valor máximo de 15 kW. Através desta análise foi possível avaliar as possibilidades de configurações. Na Tabela 4 é possível avaliar três diferentes configurações que foram avaliadas.

Comparando-se os resultados obtidos nos três casos simulados, percebe-se que para a primeira configuração tem-se uma velocidade interna dos escoamentos acima das velocidades recomendadas, o que proporciona uma maior taxa de transferência de calor, mas ao mesmo tempo, uma perda de carga muito elevada. Esta verificação torna este modelo inviável nesta primeira análise pois os sistemas internos como o motor diesel e bombas hidráulicas estariam sendo exigidas de forma não adequada.

Tabela 4 – Comparativo para seleção de tubos e aletas.

Configuração	Parâmetro	Óleo Hidráulico	Água + Etileno Glicol	Ar motor	Unidade
1	D_i	0,035	0,035	0,045	m
	D_e	0,034	0,034	0,044	m
	D_a	0,055	0,055	0,055	m
	e_a	0,000305	0,000305	0,000305	m
	S_l	0,058	0,058	0,058	m
	S_t	0,056	0,056	0,056	m
	$V_{max,i}$	4,50	3,73	53,93	m/s
	$V_{max,e}$	24,7	24,7	43,0	m/s
	ΔP_i	4,68	4,04	1,39	bar
	ΔP_e	0,6	0,6	0,7	bar
	<i>Pot.</i>		9,83		kW
2	D_i	0,047	0,047	0,055	m
	D_e	0,048	0,048	0,056	m
	D_a	0,068	0,068	0,068	m
	e_a	0,000305	0,000305	0,000305	m
	S_l	0,071	0,071	0,071	m
	S_t	0,069	0,069	0,069	m
	$V_{max,i}$	2,3	1,9	36,1	m/s
	$V_{max,e}$	30,3	30,3	48,7	m/s
	ΔP_i	0,92	0,80	0,51	bar
	ΔP_e	0,90	0,90	0,84	bar
	<i>Pot.</i>		14		kW
3	D_i	0,054	0,054	0,059	m
	D_e	0,055	0,055	0,060	m
	D_a	0,065	0,065	0,065	m
	e_a	0,000305	0,000305	0,000305	m
	S_l	0,068	0,068	0,068	m
	S_t	0,066	0,066	0,066	m
	$V_{max,i}$	1,78	1,48	31,37	m/s
	$V_{max,e}$	55,7	55,7	101,4	m/s
	ΔP_i	0,46	0,40	0,36	bar
	ΔP_e	3,0	3,0	3,6	bar
	<i>Pot.</i>		51,49		kW

Para o terceiro caso percebe-se que devido a configuração selecionada, o sistema apresenta altas velocidades externas. Devido a este fator, altas quedas de pressões externas são geradas, elevando consideravelmente a potência requerida ao projeto da hélice.

Portanto, a configuração que torna mais próximas as especificações com a configuração adotada, trata-se da configuração dois. Nesta configuração verificou-se velocidades próximas aos limites especificados, assim como quedas de pressões aceitáveis ao funcionamento do sistema. Também avaliou-se como adequada a potência solicitada ao funcionamento da hélice. Após esta validação inicial, verificou-se que as dimensões totais para o projeto também foram atendidas, ficando este com: 840 x 820 x 212 mm de largura, altura e espessura, respectivamente.

Através da Equação (5) calculou-se a média logarítmica de temperaturas. O fator de correção adimensional foi calculado através das equações (6) e (7). Os resultados são exibidos na Tabela 5.

Tabela 5 – Média logarítmica de temperaturas ($\Delta T_{lm,cf}$) e fator de correção (F).

Parâmetro	Óleo Hidráulico	Água + Etileno Glicol	Ar motor	Unidade
$\Delta T_{lm,cf}$	21,9	40,8	68,9	°C
F	0,98	0,98	0,99	Adm

Para o cálculo dos coeficientes internos e externos de transferência de calor utilizou-se as equações (9), a primeira Equação em (10) e (11) para determinar os números de Reynolds e de Prandtl. A partir destes valores foi possível, através do uso das equações (12), (13), (14) e (15), realizar o cálculo para os números de Nusselt. Utilizou-se as correlação de Dittus Boelter para o líquido de arrefecimento e ar do intercooler, assim como a correlação de Gnielinski para o óleo hidráulico, devido aos requisitos de Reynolds e Prandtl a serem atendidos em cada equacionamento. Através da Equação (12) foi possível determinar os coeficientes de convecção para cada fluido. Os resultados são apresentados na Tabela 6.

Tabela 6 – Coeficientes de convecção internos e externos.

Parâmetro	Óleo Hidráulico	Água + Etileno Glicol	Ar motor	Unidade
Re_i	6.444,5	117.857,5	102.596,2	Adm
Re_e	80.406,6	80.406,6	125533,0	Adm
Pr_i	684,4	32,2	0,7	Adm
Pr_e	0,7	0,7	0,7	Adm
Nu_i	220,5	743,5	210,9	Adm
Nu_e	255,7	255,7	371,7	Adm
h_i	618,4	2.297,4	143,8	W/m ² K
h_e	115,2	115,2	166,5	W/m ² K

Para o cálculo da eficiência global da superfície externa aletada utilizaram-se as equações (16) e (17). Na Tabela 7 são exibidos os resultados desta etapa.

Tabela 7 – Eficiência global da superfície externa aletada.

Parâmetro	Óleo Hidráulico	Água + Etileno Glicol	Ar motor	Unidade
η_o	0,89	0,89	0,94	Adm
ξ	0,44	0,44	0,32	Adm
r_{2c}/r_1	1,42	1,42	1,22	Adm

O calor gerado no sistema hidráulico é parcialmente perdido no tanque hidráulico. Através da Equação (18), calculou-se a troca térmica no tanque de $Q_T = 1,2$ kW. Este valor foi descontado no dimensionamento do módulo hidráulico.

Para o cálculo do coeficiente global de transferência de calor, considerou-se a Equação (4). Os resultados são exibidos na Tabela 8.

Tabela 8 – Coeficiente global de transferência de calor.

Parâmetro	Óleo Hidráulico	Água + Etileno Glicol	Ar motor	Unidade
U	70,46	78,3	88,3	W/m ² K

Para determinar o número de tubos aletados necessários para cada módulo, utilizaram-se as equações (19), (20) e (21). Os resultados são exibidos na Tabela 9.

Tabela 9 – Áreas e número de tubos por módulo.

Parâmetro	Óleo Hidráulico	Água + Etileno Glicol	Ar motor	Unidade
A_{total}	19,25	15,42	3,50	m ²
$A_{tubo\ aletado}$	1,21	1,21	0,81	m ²
n	16	13	5	Adm

Para determinar as quedas de pressões internas e externas aos escoamentos, utilizaram-se as equações (22) e (23). Na Tabela 4 são exibidos os resultados para a configuração adotada.

Com os dados das quedas de pressão externas para cada módulo, calculou-se a potência necessária na hélice acoplada ao motor para manter a vazão de projeto, através da Equação (24). Considerando-se que os módulos estão em paralelo e a hélice deva atender aos três sistemas, somou-se as quedas de pressão externas para cada módulo no cálculo da potência da hélice. A potência calculada também é mostrada na Tabela 3.

Na Figura 2 é mostrada uma imagem do projeto do trocador de calor selecionado.

6.2. TESTES EXPERIMENTAIS PROTÓTIPO

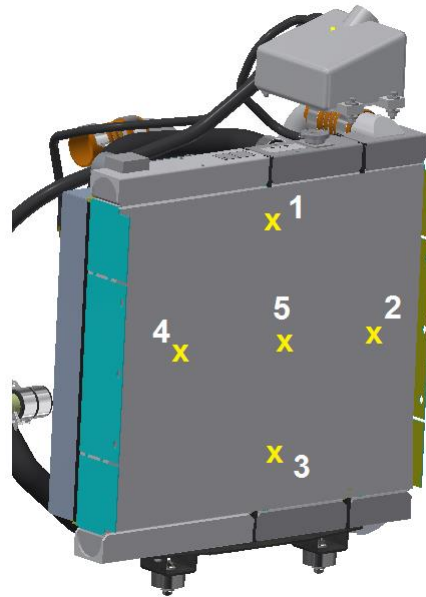
Instalou-se o trocador de calor em um equipamento com o objetivo de avaliar sua eficiência na instalação.

6.2.1. Procedimento do teste

Os testes levaram em consideração os seguintes fatores: Rotação do motor fixada em (2200 RPM), considerou-se as vazões dos fluidos internos conforme projeto, funcionamento parcial das funções hidráulicas e a temperatura ambiente no momento do teste era de 29°C. O tempo de teste foi de aproximadamente três horas.

A instrumentação utilizada para o teste trata basicamente de uma câmera termográfica modelo TESTO 885, mostrada no apêndice 2. A emissividade selecionada foi de 0,505, assim como uma incerteza de medição considerada de $\pm 2\%$. Realizou-se apenas uma medição das temperaturas ao final das três horas do teste, tendo em vista o sistema funcionando as temperaturas mais elevadas possível. Um anemômetro modelo TESTO 512 foi utilizado para medir a velocidade do escoamento de ar gerado pela hélice acoplada ao motor, o equipamento apresenta uma incerteza de $\pm 0,5\%$. O equipamento é mostrado no apêndice 3. Realizaram-se 5 medições conforme mostra o esquema da Figura 2.

Figura 2 – Posições de medições do anemômetro.



6.2.2. Resultados obtidos

Com base nos fatores anteriormente destacados, realizou-se a medição das temperaturas para os módulos, conforme mostrado na Figura 3. As medições foram numeradas de um até seis para os três módulos, conforme exibido na Tabela 10.

Figura 3 – Imagem térmica do protótipo.

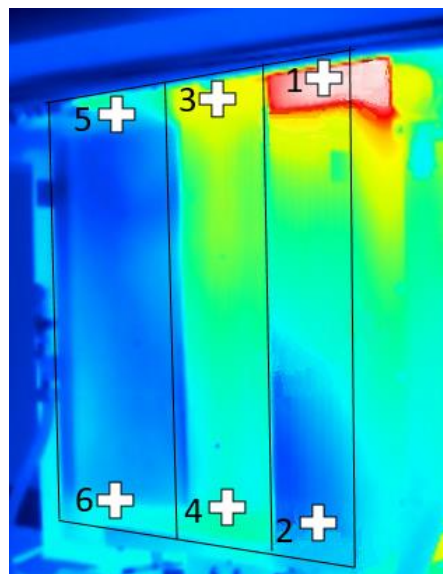


Tabela 10 – Medições de temperaturas protótipo.

Módulo	Medições	
Ar	T1 = 176°C	T2 = 44,5°C
Fluido de Arrefecimento	T3 = 87°C	T4 = 82,5°C
Óleo Hidráulico	T5 = 55,5°C	T6 = 60°C

Para a vazão de ar externo forçado pela hélice foi verificada uma média calculada para as cinco medições de 5,92 kg/s, como mostra a Tabela 11.

Tabela 11 – Medições do anemômetro.

Medida	1	2	3	4	5
Valor [kg/s]	5,91	5,85	5,98	5,88	5,98
Média [kg/s]	5,92				

Para os dados obtidos, calculou-se os potenciais térmicos para cada módulo, considerando-se as vazões indicadas no projeto e propriedades avaliadas na temperatura média dos fluidos. Chegou-se nos resultados exibidos na Tabela 12.

Tabela 12 – Potência térmica protótipo.

Módulo	Potência térmica
Óleo Hidráulico	33,33 kW
Líquido de Arrefecimento	53,51 kW
Ar	22,08 kW

6.2.3. Comparação dos resultados

Com base nos resultados apresentados e dimensionamento teórico, realizou-se o comparativo entre os resultados, como exibe a Tabela 13.

Tabela 13 – Comparativo de resultados.

Módulo	Pot. Calculada	Pot. Testada	Diferença
Óleo Hidráulico	29,68 kW	33,33 kW	3,67 kW (12,4%)
Fluido de Arrefecimento	49,27 kW	53,51 kW	4,24 kW (8,6%)
Ar	21,29 kW	22,08 kW	0,79 kW (3,7%)

Conforme pode-se observar na terceira coluna da Tabela 13, as diferenças entre a potência calculada e a potência testada foram de 12,4%, 8,6% e de apenas 3,7% para o óleo hidráulico, líquido de arrefecimento e ar do intercooler, respectivamente. Considera-se esta diferença como adequada e próxima dos resultados obtidos no teste prático com o dimensionamento teórico. Percebe-se também que as temperaturas de trabalho do teste prático, mostradas na Tabela 10, são consideradas adequadas ao funcionamento dos sistemas. Também se mostra adequada a vazão de ar externo gerada pela hélice em comparação ao projeto, apresentando uma diferença de 4,2%, conforme é mostrado na Tabela 11.

7. CONCLUSÕES

Este trabalho apresenta um memorial de cálculo dedicado ao dimensionamento de um trocador de calor compacto do tipo tubo aletado, onde comparações experimentais de um protótipo construído foram realizadas com o modelo apresentado. Considerando-se as incertezas intrínsecas ao dimensionamento do trocador, como é o caso da determinação do número de Nusselt, as diferenças encontradas nos resultados obtidos com o teste eram esperadas.

Tratando-se da construção física do trocador, assim como da seleção de materiais para sua construção, o trocador se mostrou adequado e bem robusto para a aplicação, resistindo bem aos esforços de trabalho do equipamento.

Quanto às dimensões totais dos módulos, ficaram adequadas e dentro do limite proposto quanto ao espaço físico disponível no equipamento.

Com relação aos resultados para cada módulo, podemos destacar que para o funcionamento do sistema hidráulico o trocador se mostrou eficiente, tendo como base a faixa de temperatura em que o óleo hidráulico se manteve durante os testes. O VG 68 mantém suas propriedades adequadas para o correto funcionamento dos componentes hidráulicos dentro da faixa de temperatura avaliada.

Para o líquido de arrefecimento do motor, assim como para o escoamento de ar, as temperaturas também se mostraram adequadas ao funcionamento dos sistemas do motor, estando dentro das faixas de operação adequadas e afastadas dos limites que acionariam algum sistema de segurança no equipamento.

Outro ponto importante a ser destacado trata da temperatura ambiente do teste mais baixa que a considerada no projeto ter favorecido a eficiência de troca térmica, assim como a vazão de ar gerada pela hélice do motor ter apresentado um erro superior de 4,2% com relação ao projeto.

Os potenciais para o módulo do óleo hidráulico, líquido de arrefecimento e intercooler apresentaram um coeficiente de segurança em relação ao projeto de 1,12, 1,08 e 1,03 respectivamente. O que indica um dimensionamento adequado considerando erros intrínsecos ao equacionamento e testes.

8. SUGESTÕES PARA TRABALHOS FUTUROS

Sugere-se que em trabalhos futuros sejam realizados os mesmos testes e medições com o equipamento em condições de aplicação em campo, com o objetivo de validar o projeto na condição mais severa possível de operação. Com estes testes seria possível escolher um dia ou local com alta temperatura ambiente e trabalhar com o sistema de modo a exigir o máximo de sua capacidade, avaliando os mesmos parâmetros aqui analisados.

Um segundo teste a ser realizado, em uma situação com tal possibilidade, seria a instrumentação de todo o sistema. Desta maneira, seria possível avaliar as reais vazões, temperaturas e pressões no dispositivo, juntamente com as incertezas das medições associadas, cujo objetivo foge do escopo deste trabalho.

REFERÊNCIAS BIBLIOGRÁFICAS

ASHBY, M. F. **Materials selection in mechanical design**. 3rd ed. London, England, Elsevier, 2005.

BELORINI B.E.H.; ROQUE, G. **Determinação de trocador de calor para resfriar óleo lubrificante de motor automotivo a diesel de três cilindros utilizando o Fluido de Arrefecimento**. 2013. Monografia (Trabalho de conclusão de Curso) (Bacharelado em Engenharia Mecânica) — Universidade Tecnológica Federal do Paraná, Curitiba, 2013.

BOM, J.L.B., **Projeto de trocador de calor compacto para motor Stirling**. 2017. Monografia (Trabalho de conclusão de Curso) (Bacharelado em Engenharia Mecânica), Universidade Tecnológica Federal do Paraná, Pato Branco, 2017.

BUSTAMANTE, A. F. **“Automação Hidráulica – Projeto, dimensionamento e Análise de Circuitos”**. 6ª ed., São Paulo, Érica, 2006.

ÇENGEL, A. Y. GHAJAR. A. J. **Transferência de calor e massa**. 4ª ed. São Paulo, Bookman, 2012.

HESELGREAVES, J. E. **Compact Heat Exchangers, selection, design and operation**. 2nd ed., UK, Butterworth-Heinemann, 2016.

INCROPERA, F. P et al. **Fundamentals of Heat and Mass Transfer**. 6th ed., New Jersey, John Wiley and Sons, 2006.

KAYS, W. M. e LONDON, A. L. **Compact Heat Exchangers**. 3rd ed., Stanford, McGraw Hill, 1984.

KREITH, F.; BOHN, M. **Princípios de transferência de calor**. 1ª ed., São Paulo, Cengage, 2003.

MATTJIE, C.A.; ROSTOF, R. **Dimensionamento de um trocador de calor para resfriamento em um circuito hidráulico utilizado em uma plantadeira**. 2013. Monografia (Trabalho de conclusão de Curso) (Bacharelado em Engenharia Mecânica), Faculdade de Horizontina, Horizontina, 2013.

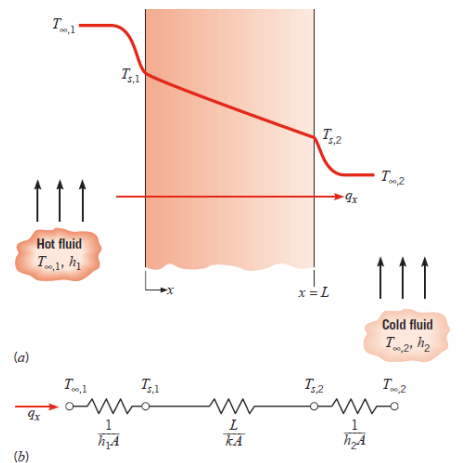
MORAN, M. et al. **Introdução à engenharia de sistemas térmicos**. 1ª ed., Rio de Janeiro, LTC, 2005.

MUNSON, B. R. et al. **Fundamentos da mecânica dos Fluidos**. 4ª ed., São Paulo, Edgar Blucher, 2004.

ÖZISIK, M. N. **Transfer Heat Approach a Basic**. 1ª ed., New York, McGraw-Hill Book Company, 1985.

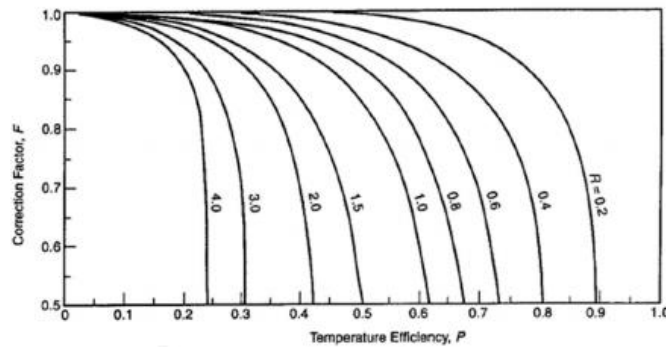
TEXACO, **Catálogo de produtos Texaco**, Disponível em: <https://www.texaco.com.br/agronegocio-construcaomanufatura/produto/rando-hd-68>. Acesso em: fevereiro de 2021.

ANEXO 1 – Exemplo de trocador de calor.



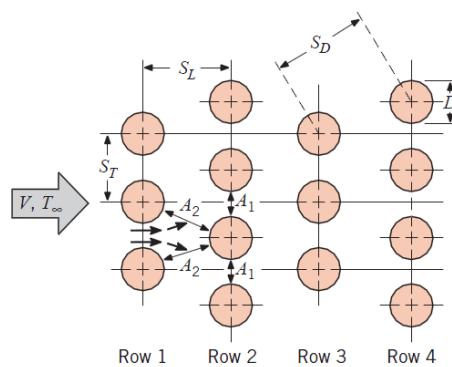
Fonte: Incropera et al. (2006), pág. 113.

ANEXO 2 – Fator de correção para fluxo cruzado sem mistura dos fluidos.



Fonte: Bowman, R.A., Mueller, A. C. and Nagle, W.M. [1940] trans. ASME, vol. 62, 283-294.

ANEXO 3 – Velocidade máxima de escoamento em banco de tubos.



Fonte: Incropera et al. (2006), pág. 469.

ANEXO 4 – Coeficientes C_1 e m .

Configuratio	$Re_{D,max}$	C_1	m
Aligned	$10-10^2$	0.80	0.40
Staggered	$10-10^2$	0.90	0.40
Aligned	10^2-10^3	Approximate as a single (isolated) cylinder	
Staggered	10^2-10^3		
Aligned ($S_T/S_L > 0.7$) ^d	$10^3-2 \times 10^5$	0.27	0.63
Staggered ($S_T/S_L < 2$)	$10^3-2 \times 10^5$	$0.35(S_T/S_L)^{1.5}$	0.60
Staggered ($S_T/S_L > 2$)	$10^3-2 \times 10^5$	0.40	0.60
Aligned	$2 \times 10^5-2 \times 10^6$	0.021	0.84
Staggered	$2 \times 10^5-2 \times 10^6$	0.022	0.84

^dFor $S_T/S_L < 0.7$, heat transfer is inefficient and aligned tubes should not be used.

Fonte: Incropera et al. (2006), pág. 470.

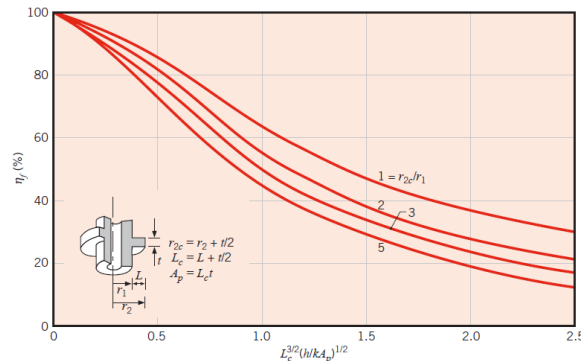
ANEXO 5 – Fator de correção para $N_L < 20$.

TABLE 7.6 Correction factor C_2 of Equation 7.59 for $N_L < 20$
($Re_{D,max} \approx 10^3$) [16]

N_L	1	2	3	4	5	7	10	13	16
Aligned	0.70	0.80	0.86	0.90	0.92	0.95	0.97	0.98	0.99
Staggered	0.64	0.76	0.84	0.89	0.92	0.95	0.97	0.98	0.99

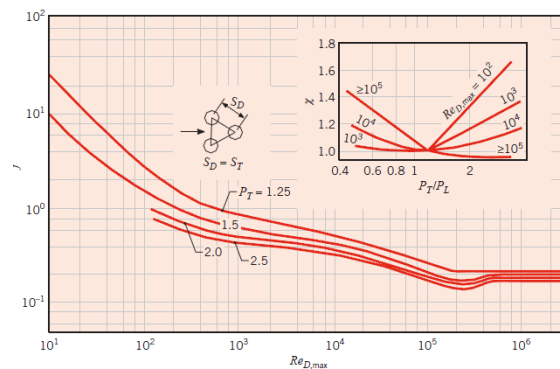
Fonte: Incropera et al. (2006), pág. 471.

ANEXO 6 – Eficiência de aletas circulares de perfil retangular.



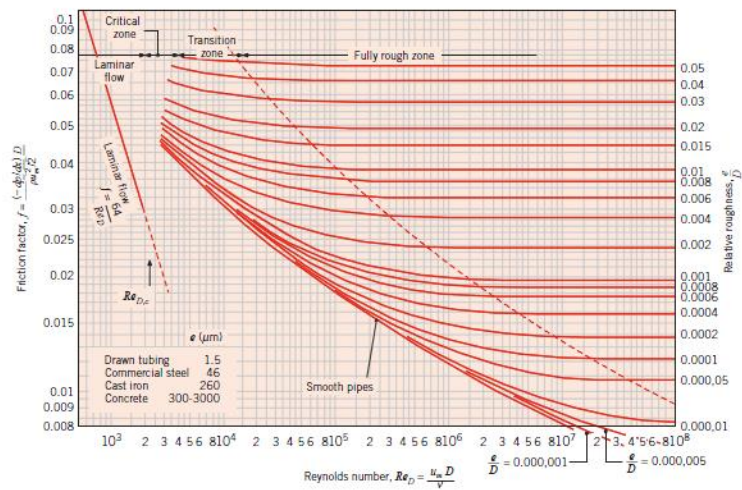
Fonte: Incropera et al. (2006), pág. 167.

ANEXO 7 – Fator de atrito.



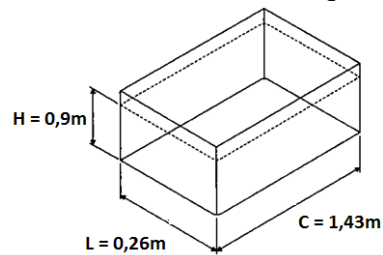
Fonte: Incropera et al. (2006), pág. 473.

ANEXO 8 – Diagrama de Moody.



Fonte: Incropera et al. (2006), pág. 523.

APÊNDICE 1 – Dimensões do tanque hidráulico.



APÊNDICE 2 – Câmera termográfica modelo TESTO 885.



APÊNDICE 3 – Anemômetro modelo TESTO 512.

