

**UNIVERSIDADE FEDERAL DO RIO GRANDE DO SUL  
ESCOLA DE ENGENHARIA  
COMISSÃO DE GRADUAÇÃO DO CURSO DE ENGENHARIA CIVIL**

**RAFAEL PORTON ANTONIAZZI**

**FACHADAS DE REVESTIMENTO NÃO ADERIDO  
COMPOSTO POR ROCHAS ORNAMENTAIS: DESCRIÇÃO,  
EXECUÇÃO E DIMENSIONAMENTO**

Porto Alegre  
Dezembro 2019

**RAFAEL PORTON ANTONIAZZI**

**FACHADAS DE REVESTIMENTO NÃO ADERIDO  
COMPOSTO POR ROCHAS ORNAMENTAIS: DESCRIÇÃO,  
EXECUÇÃO E DIMENSIONAMENTO**

Trabalho de Conclusão de Curso apresentado à Comissão  
de Graduação do Curso de Engenharia Civil da Escola de  
Engenharia da Universidade Federal do Rio Grande do Sul,  
como parte dos requisitos para obtenção do título de  
Engenheiro Civil

**Orientador: Prof. João Ricardo Masuero**

Porto Alegre  
Dezembro 2019

**RAFAEL PORTON ANTONIAZZI**

**FACHADAS DE REVESTIMENTO NÃO ADERIDO  
COMPOSTO POR ROCHAS ORNAMENTAIS: DESCRIÇÃO,  
EXECUÇÃO E DIMENSIONAMENTO**

Este Trabalho de Diplomação foi julgado adequado como pré-requisito para a obtenção do título de ENGENHEIRO CIVIL e aprovado em sua forma final pela Banca Examinadora, pelo/a Professor/a Orientador/a e pela Comissão de Graduação do Curso de Engenharia Civil da Universidade Federal do Rio Grande do Sul.

Porto Alegre, 17 de dezembro de 2019

**BANCA EXAMINADORA**

**Prof. João Ricardo Masuero (UFRGS)**  
Dr. pela UFRGS  
Orientador

**Profa Angela Borges Masuero (UFRGS)**  
Dra. pela UFRGS

**Profa Laís Zucchetti (UFRGS)**  
Dra. pela UFRGS

Dedico este trabalho à Vanuza Bugança, minha namorada.

## **AGRADECIMENTOS**

Agradeço a todos aqueles que se dedicam ao ensino e que doaram um pouco de conhecimento para que este trabalho tenha sido concebido. Agradeço a minha família, especialmente a minha vó, que sempre me ensinou que com suor e dedicação não existe barreiras que não podem ser transpassadas. Agradeço a minha namorada, Vanuza, por estar sempre comigo e nunca ter me negado suporte nas horas mais difíceis da graduação. Agradeço também ao meu amigo Eng<sup>o</sup> Sérgio Oliveira Rodrigues, que, além de ser meu mentor profissional, me ensinou que caráter e integridade moral devem permear todas as decisões do profissional de Engenharia, ao Prof João Ricardo Masuero, pela dedicação e por todos os ensinamentos que carregarei comigo pelo resto da minha vida. Agradeço, também, aos engenheiros da empresa Gran-prometal, Eng<sup>a</sup> Juliana Vitória batista e Eng<sup>o</sup> Gladyeder Teixeira de Oliveira, pelos conhecimentos compartilhados.

O começo de todas as ciências é o espanto de as  
coisas serem o que são

*Aristóteles*

## RESUMO

Este trabalho versa sobre o sistema de revestimento não aderido composto por rochas ornamentais sob o ponto de vista do seu dimensionamento, tanto para garantir a segurança estrutural, quanto para garantir segurança e racionalidade no seu processo executivo. Para tanto, é analisado todos os componentes que compõem o revestimento, utilizando os principais fabricantes do Brasil e as diretrizes normativas. A partir da definição e análise dos componentes do revestimento, analisa-se o método executivo de um revestimento, observando desde o fornecimento da matéria prima, até o resultado da aplicação. Após identificar os elementos que constituem o revestimento e as dificuldades enfrentadas na execução, foi possível determinar um roteiro de cálculo, analisando todos pontos que viessem a comprometer estruturalmente o sistema. Por fim, analisou-se um caso prático para aplicação do roteiro de cálculo, demonstrando que deve ser levada em conta, não só parâmetros de segurança estrutural do revestimento, mas também aspectos relacionados ao processo executivo dos revestimentos não aderidos, como os aspectos de segurança do trabalho, os quais podem ser determinantes para a especificação do tamanho padrão das rochas ornamentais e de como o trabalho em altura pode influenciar a produtividade da execução deste tipo de revestimento.

**Palavras-chave:** Revestimento não aderido, dimensionamento de fachadas, rochas ornamentais, sistema de fachadas.

## LISTA DE FIGURAS

Figura 1: Aplicação do chumbador químico de injeção com uso de pistola (a) e inserção da barra roscada que servirá como fixador do inserto (b).....	27
Figura 2: Aplicação do chumbador químico tipo ampola (a) e inserção da barra roscada (b). .....	27
Figura 3: (a) Adesivo químico QEP585 Epoxi e (b) Adesivo tipo Ampola- AQA .....	28
Figura 4: Chumbador do tipo CBA com prisioneiro .....	29
Figura 5: Exemplo dos tipos de ruptura: (a) Ruptura do aço, (b) Ruptura do cone de concreto, (c) Ruptura por escorregamento, (d) Ruptura por fendilhamento e (e) Ruptura lateral.....	31
Figura 6: Tipos de ruptura segundo Fuchs et al. (1995).....	34
Figura 7: Exemplo de sobreposição dos cones.....	35
Figura 8: elementos representativos dos chumbadores químicos e mecânicos.....	36
Figura 9: Bloco canaleta com dimensões 290x190x190 .....	46
Figura 10: Bloco portante 140x140x190.....	47
Figura 11: Bloco portante 290x190x140.....	47
Figura 12: insertos tipo pino Simples LS (a) e pino Duplo LD (b).....	53
Figura 13: Insertos tipo pino de transição LT (a) e chapa em ângulo LG (b) .....	53
Figura 14: Gancho de pino sistema GP (a) e Gancho de transição de pino GTP (b) .....	54
Figura 15: Grampo de ancoragem 90° GA1 .....	54
Figura 16: Grampo de ancoragem 45° GA2.....	55
Figura 17: Inserto Especial de pino Duplo EPD (a) e alças especiais AE (b).....	56
Figura 18: Exemplo de projeto com a posição dos insertos .....	56
Figura 19: carrinho de carga(a) e empilhadeira (b) .....	73
Figura 20: Talha elétrica.....	75



Figura 21: (a) Localização do furo na placa(mm), onde “e” é a espessura da paca; (b) dimensões mínimas(mm) no ponto de fixação entre a placa e o inserto (modificado de DIN 18516-3:1990) .....	85
Figura 22: Furadeira adaptada para perfuração.....	87
Figura 23: Marcação de nível utilizando uma mangueira de nível.....	90
Figura 24: Insertos que devem ser utilizados para esse exemplo e onde o montador deve retirar sua referência de paginação .....	90
Figura 25: Ações atuantes nas placas devido: (a) ao vento e (b) ao peso próprio....	96
Figura 26: Gráfico das isopleias.....	97
Figura 27 (a): Análise das regiões de barlavento e alta sucção na menor dimensão e (b) sucção na região de maior sucção .....	101
Figura 28: Coeficientes de pressão externa e de forma .....	102
Figura 29: Mapa de amplitude térmica anual no Brasil .....	104
Figura 30: Modelo padrão de placa considerado .....	107
Figura 31: Dimensões consideradas para o cálculo das tensões de cisalhamento.	109
Figura 32: Representação da seção transversal genérica .....	113
Figura 33: Modelo esquemático da influência do peso próprio e carga de vento sobre as cantoneiras ou orelhas e suas respectivas distâncias .....	114
Figura 34: Representação das distâncias consideradas no binário de forças e esforços considerados .....	117
Figura 35: Situações críticas para determinação do cisalhamento do parafuso, onde (a) esforço de sucção e (b) esforço de sobrepressão .....	118
Figura 36: modelo de atuação dos esforços do vento (a) e modelo individual de atuação da força no pino (b).....	122
Figura 37: Representação para atuação dos efeitos de sucção atuando apenas na parte superior do pino(a) e atuando nas duas extremidades (b) .....	125
Figura 38: Exemplo a ser considerado para a verificação.....	129

Figura 39: Aproximação da edificação a um prisma, com suas dimensões em metros .....	130
Figura 40: Dimensões da placa localizada na pior situação, em cm .....	133
Figura 41: Dimensões da nova placa a ser dimensionada na pior situação, em cm .....	135

## LISTA DE TABELAS

Tabela 1: Chumbadores químicos da âncora.....	28
Tabela 2: Especificações das barras roscadas .....	37
Tabela 3: Tamanhos e especificações do modelo CBA de chumbadores .....	38
Tabela 4: Requisitos de espaçamento mínimo entre chumbadores e entre chumbadores e apoios e bordas .....	38
Tabela 5: Recomendação do fabricante quanto ao mecanismo de furação.....	39
Tabela 6: Composição de custos para chumbadores mecânicos .....	40
Tabela 7: Composição de custos para chumbadores químicos .....	40
Tabela 8: Linha de blocos canaletas.....	46
Tabela 9: Linha de blocos para pilaretes.....	47
Tabela 10: Comparativo entre abordagens normativas e catálogo .....	48
Tabela 11: Dimensões máximas de furos para parafusos .....	51
Tabela 12: Distâncias mínimas entre o centro do furo padrão e a borda da placa....	51
Tabela 13: Resumo das principais consequências de ataques a rocha.....	61
Tabela 14: Recomendações de ensaios .....	64
Tabela 15: Propriedades físico-mecânicas do Granito Amarelo Capri.....	65
Tabela 16: Vida útil de projeto (VUP) .....	68
Tabela 17: Previsão de falhas para os sistemas e/ou elementos construtivos .....	69
Tabela 18: Categoria da vida útil de projeto para partes do edifício.....	69
Tabela 19: Custo de manutenção e reposição ao longo da vida útil .....	70
Tabela 20: Critérios para estabelecimento da VUP das partes do edifício.....	70
Tabela 21: Exemplo de ordem de corte para ser enviada a jazida.....	82
Tabela 22: Romaneio da Jazida.....	83
Tabela 23: Determinação do S3 .....	98

Tabela 24: Resumo de distâncias mínimas para dimensionamento dos membros estruturais.....	128
Tabela 25: dados de projeto para granito arabesco .....	131

## LISTA DE FOTOS

Foto 1: Abertura dos nichos para os coxins .....	42
Foto 2: Forma para concretagem dos Coxins .....	43
Foto 3: Coxins concretados e preparados.....	43
Foto 4: Pacômetro sendo utilizado.....	45
Foto 5: Sistema de pino duplo LD com oblongos sobrepostos (a) e sistema de pino duplo LD desmontado (b) .....	52
Foto 6: Sistema de pino simples LS com oblongos sobrepostos (a) sistema de pino simples LS desmontado (b).....	52
Foto 7: Placas de requadrção unidas pelo grampo GA2.....	55
Foto 8: Problemas de impermeabilização em revestimento.....	66
Foto 9: Instalação de revestimentos por um funcionário .....	74
Foto 10: Aplicação de revestimento não aderido, com auxílio da talha.....	75
Foto 11: Trabalho em progresso devido as hastes de contraventamento.....	79
Foto 12: Complementação da fachada conjugada com a desmontagem dos andaimes.....	80
Foto 13: Placas embaladas e prontas para o transporte .....	83
Foto 14: armazenamento do material próximo a aplicação.....	84
Foto 15: Cavalete para perfuração das faces da placa .....	86
Foto 16: Detalhe da furação .....	86
Foto 17: Placas separadas por fachada. Cada palete representa uma fachada.....	88
Foto 18: Fachada abastecida com as placas .....	88
Foto 19: Marcação topográfica do alinhamento vertical .....	89
Foto 20: Fachada executada conforme as recomendações.....	91
Foto 21: Patologia referente a esforços demasiados na região do inserto.....	91

Foto 22: Inserção do limitador de junta .....	92
Foto 23: Limitador dentro da junta.....	93
Foto 24: Aplicação do rejuntamento com uso de pistola .....	93
Foto 25: Placas com acabamento finalizado.....	94
Foto 26: Cantoneira do inserto (a) e Orelha do inserto (b).....	112

## LISTA DE SÍMBOLOS

$A$	Área da seção AA [ $m^2$ ]
$A_b$	Área bruta do parafuso [ $m$ ]
$A_{be}$	Área efetiva do parafuso [ $m$ ]
$A_p$	Área da placa [ $m^2$ ]
$A_w$	Área efetiva de cisalhamento [ $m^2$ ]
$b$	base da cantoneira [ $m$ ]
$b$	base da orelha [ $m$ ]
$b$	largura da placa [ $m$ ]
$b_f$	comprimento do da dimensão alongada do oblongo da orelha [ $m$ ]
$C_e$	Coefficiente de forma externa
$c_{pi}$	Coefficiente de pressão interna
$c_{pe}$	Coefficiente de pressão média externa
$d$	Diâmetro do pino [ $m$ ].
$d$	Distância entre o ponto de aplicação da carga e a aba da cantoneira ( $d_1$ ) ou distância entre os pontos de aplicação da carga até o parafuso, quando analisada a orelha ( $d_2$ ) [ $m$ ]
$db$	Diâmetro do parafuso [ $m$ ]
$d_2$	Distância entre o membro estrutural e o centro do pino do inserto [ $m$ ]
$d_3$	Comprimento até a borda da cantoneira [ $m$ ]
$d_4$	Distância entre a base da cantoneira e o centro do chumbador [ $m$ ]
$e$	Espessura da cantoneira ou orelha [ $m$ ] / Espessura da placa [ $m$ ]
$e_1$	Distância entre a borda da cantoneira e o eixo do parafuso [ $m$ ]
$F_{cv}$	Esforço cisalhante no chumbador [ $N$ ]

$F_{ct}$	Esforço de tração no chumbador [N]
$F_{prd}$	Força cortante resistente do pino[N]
$F_{pisd,v}$	Força cisalhante no pino [N]
$FS$	Fator de segurança da placa
$FS_l$	Fator de segurança local
$FS_c$	Fator de segurança dos chumbadores
$FS$	Fator de segurança
$F_{sd,t}$	Força de tração no parafuso [N]
$F_{sd,v}$	Força cisalhante no parafuso [N]
$F_{Rd,t}$	Força de tração resistente[N]
$F_{Rd,v}$	Força cisalhante resistente[N]
$F_{Rd,c}$	Força resistente de cálculo à pressão de contato na parede de um furo, já levando em conta o rasgamento entre um furo extremo e a borda [N]
$f_y$	Resistência de escoamento do aço[Pa]
$F_t$	Esforço de tração informado pelo fabricante[N]
$F_v$	Esforço cisalhante informado pelo fabricante [N]
$f_y$	Resistência de escoamento do aço[Pa]
$f_{ub}$	Resistência a ruptura do material do parafuso[Pa]
$f_u$	Resistência a ruptura do material da parede do furo[Pa]
$g$	aceleração da gravidade [m/s <sup>2</sup> ]
$h$	altura da placa [m]
$h_p$	Altura do pino[m]
$l$	Maior dimensão entre $h$ e $b$ da placa [m]
$l_o$	Maior dimensão entre $h$ e $b$ da placa [m]
$l_f$	Distância entre a borda e o furo da cantoneira ou orelha



$l_{furo}$	Comprimento do furo realizado na placa [m]
$MFL$	Momento fletor no eixo central da placa [Nm]
$Mf$	Momento fletor da peça [Nxm]
$M_{sd}$	Momento fletor no pino [Nm]
$M_{rd}$	Momento fletor resistente de cálculo [Nm]
$PP$	Peso próprio [N]
$PP$	Peso próprio da placa de rocha [N]
$q$	Pressão dinâmica causada pelo vento [N/m <sup>2</sup> ]
$Q = \Delta p$	Pressão efetiva [N/m <sup>2</sup> ]
$Q$	Pressão efetiva do vento [N/m <sup>2</sup> ]
$Q$	Pressão efetiva [N/m <sup>2</sup> ]
$S_1$	Fator topográfico
$S_2$	Fator que considera a influência da rugosidade do terreno, das dimensões da edificação ou parte da edificação em estudo e de sua altura sobre o terreno
$S_3$	Fator baseado em conceitos probabilísticos
$v_k$	Velocidade característica do vento [m/s]
$v_0$	Velocidade básica do vento [m/s]
$v_k$	Velocidade característica do vento [m/s]
$W_x$	módulo de resistência a flexão [m <sup>3</sup> ]
$W$	Módulo de resistência elástico da seção do pino [m <sup>3</sup> ]
$\alpha$	Coeficiente de dilatação térmica linear [ $\frac{mm}{m^{\circ}C}$ ]
$\gamma_{a1}$	Coeficiente de segurança, igual a 1,10
$\gamma_{a2}$	Coeficiente de segurança a ruptura, igual a 1,35
$\Delta l$	Variação linear [m]

$\Delta T$	Varição da temperatura [°C]
$\emptyset$	Diâmetro do pino [m]
$\rho_{sat}$	massa específica em condição saturada [ $\frac{Kg}{m^3}$ ]
$\sigma$	Tensão de compressão [Pa]
$\sigma$	Tensão combinada pelos efeitos de flexão e cisalhamento [ $\frac{N}{m^2}$ ]
$\sigma$	Tensão combinada pelos efeitos de flexão e cisalhamento [Pa]
$\sigma_c$	Tensão de compressão máxima admissível pela rocha especificada [Pa]
$\sigma_{FL}$	Tensão de flexão máxima atuante no eixo da placa [Pa]
$\sigma_{FLP}$	Tensão de flexão máxima admissível pela rocha especificada [Pa];
$\sigma_{FL}$	Tensão de flexão máxima no eixo da placa [Pa]
$\sigma_f$	Tensão na flexão [ $\frac{N}{m^2}$ ]
$\sigma_1 , \sigma_3$	Tensões principais [Pa]
$\tau$	Tensão de cisalhamento [Pa]
$\tau_c$	Tensão de cisalhamento [ $\frac{N}{m^2}$ ]

## LISTA DE SIGLAS

ABIROCHAS	Associação Brasileira da Indústria de Rochas e Ornamentais
ALT	Alterabilidade
AP	Petrografia
CAU	Conselho de Arquitetura e Urbanismo do Brasil
CO	Compressão axial
DIN 18516-3/1990	Deutsches Institut für Normung
FL	Flexão
DT	Dilatação térmica
IEL-ES	Instituto Euvaldo Lodi
IF	Índices físicos
IM	Impacto de corpo duro
NBR 8800	Associação Brasileira de Normas Técnicas
NBR 14827/2002	Associação Brasileira de Normas Técnicas
NBR 15846/2010	Associação Brasileira de Normas Técnicas
NBR 15575/2013	Associação Brasileira de Normas Técnicas
NBR 15845	Associação Brasileira de Normas Técnicas
NR-17	Norma regulamentadora
NR 35	Norma regulamentadora
NR18	Norma regulamentadora
NBR 6123/1988	Associação Brasileira de Normas Técnicas
NBR14918/2002	Associação Brasileira de Normas Técnicas
MD	Módulo de deformabilidade
VUP	Vida útil de projeto

## SUMÁRIO

<b>1 INTRODUÇÃO</b> .....	23
<b>2 DESCRIÇÃO DOS PRINCIPAIS ELEMENTOS E MATERIAIS DE UMA FACHADA NÃO ADERIDA</b> .....	25
2. 1 CHUMBADORES .....	25
2. 1. 1 Chumbadores químicos.....	26
2. 1. 2 Chumbadores mecânicos .....	29
2. 1. 3 Modos de ruptura .....	30
2. 1. 3. 1 Ruptura do aço ( <i>Steel Failure</i> ) .....	30
2. 1. 3. 2 Ruptura pelo cone de concreto ( <i>Concrete Cone Failure</i> ) .....	31
2. 1. 3. 3 Ruptura por escorregamento ( <i>Pull-Out ou Pull-through Failure</i> ) .....	32
2. 1. 3. 4 Ruptura por fendilhamento ( <i>Splitting Failure</i> ).....	32
2. 1. 3. 5 Ruptura Lateral ( <i>Bursting Failure</i> ) .....	33
2. 1. 3. 6 Fatores que podem influenciar a capacidade resistente de um pino de ancoragem .....	34
2. 1. 3. 6. 1 Proximidade da borda .....	34
2. 1. 3. 6. 2 Ancoragens em grupos .....	35
2. 1. 4 Recomendações Normativas .....	35
2. 1. 5 Análise entre chumbadores químicos e chumbadores mecânicos .....	39
2. 2 MEMBROS ESTRUTURAIS.....	42
2. 2. 1 Membros estruturais em pilares e vigas .....	44
2. 2. 2 Membros estruturais em estruturas de vedação .....	45
2. 3 INSERTOS METÁLICOS .....	49
2. 4 Revestimento .....	57
2. 4. 1 Indicadores de desempenho .....	58

<b>2. 4. 2 Rochas Ornamentais</b> .....	59
2. 4. 2. 1 Fatores de degradação .....	60
2. 4. 2. 2 <i>Ensaaios de caracterização tecnológica</i> .....	61
2. 4. 2. 2. 1 <i>Petrografia microscópica</i> .....	62
2. 4. 2. 2. 2 <i>Índices físicos (Porosidade aparente, absorção d'água e Densidade aparente)</i> .....	62
2. 4. 2. 2. 3 <i>Compressão Uniaxial</i> .....	62
2. 4. 2. 2. 4 <i>Resistência à flexão</i> .....	62
2. 4. 2. 2. 5 <i>Coeficiente de dilatação térmica linear</i> .....	63
2. 4. 2. 2. 6 <i>Resistência ao impacto de corpo duro</i> .....	63
2. 4. 2. 2. 7 <i>Resistência ao impacto de corpo mole</i> .....	63
2. 4. 2. 2. 8 <i>Resistência ao congelamento e degelo</i> .....	64
2. 4. 2. 3 <i>Propriedades físico-mecânicas das rochas ornamentais</i> .....	64
2. 5 SELANTES.....	65
2. 6 IMPERMEABILIZANTES.....	66
2. 7 VIDA ÚTIL DE PROJETO (VUP).....	66
<b>3 DESCRIÇÃO DO MÉTODO EXECUTIVO DE UM REVESTIMENTO NÃO ADERIDO</b> .....	72
3. 1 ERGONOMIA.....	72
3. 2 TRABALHO EM ALTURA.....	76
<b>3. 2. 1 Andaimos suspensos</b> .....	77
<b>3. 2. 2 Andaimos Fachadeiros</b> .....	78
3. 3 EXECUÇÃO DO REVESTIMENTO NÃO ADERIDO.....	81
<b>3. 3. 1 Pedido de material</b> .....	82
<b>3. 3. 2 Movimentação das placas</b> .....	84
<b>3. 3. 3 Instalação do revestimento</b> .....	84

3. 3. 3. 1 Perfuração .....	85
3. 3. 3. 2 <i>Deslocamento vertical</i> .....	87
3. 3. 3. 3 <i>Instalação dos insertos</i> .....	88
3. 3. 3. 4 <i>Acabamentos</i> .....	92
3. 4 MANUTENÇÃO .....	94
<b>4 PROCESSO DE DIMENSIONAMENTO DE UM REVESTIMENTO NÃO ADERIDO</b> .....	95
4. 1 DEFINIÇÃO DAS SOLICITAÇÕES DAS CARGAS DE VENTO .....	96
4. 2 DEFINIÇÃO DOS PESOS PRÓPRIOS .....	102
4. 3 DIMENSIONAMENTO DAS JUNTAS.....	103
4. 4 DIMENSIONAMENTO DAS PLACAS .....	105
<b>4. 4. 1 Verificação dos coeficientes de segurança</b> .....	106
4. 5 DIMENSIONAMENTO DOS INSERTOS.....	110
<b>4. 5. 1 Verificação dos coeficientes de segurança</b> .....	112
4. 6 DIMENSIONAMENTO DOS CHUMBADORES.....	124
<b>4. 6. 1 Verificação dos coeficientes de segurança</b> .....	125
4. 7 DIMENSIONAMENTO DOS MEMBROS ESTRUTURAIS .....	128
<b>5 EXEMPLO DE DIMENSIONAMENTO DO SISTEMA DE REVESTIMENTO NÃO ADERIDO DE UMA EDIFICAÇÃO IDEALIZADA</b> .....	129
5. 1 ANÁLISE E CÁLCULO DO REVESTIMENTO NÃO ADERIDO .....	130
<b>6 CONSIDERAÇÕES FINAIS</b> .....	141
<b>REFERÊNCIAS</b> .....	143

## 1 INTRODUÇÃO

A aplicação de revestimentos de rochas ornamentais sempre foi usado como forma de elevar estruturas a patamares majestosos, símbolos de opulência e poder. Ao redor do mundo, o uso de rochas para ornamentação de fachadas remonta aos mesopotâmios e egípcios, posteriormente, gregos e romanos passaram a usar rochas para criação de esculturas e arquitetura.

Atualmente, o Brasil está entre os cinco maiores produtores de rochas ornamentais do mundo, sendo responsável por 7% da produção mundial, tendo um balanço de US\$ 992,5 milhões em exportações no ano de 2018. O estado do Espírito Santo representa 79,37% do faturamento anual do país.<sup>1</sup>

Entretanto, no Brasil, as técnicas de aplicação de rochas ornamentais para revestimento não acompanham o desenvolvimento do setor produtivo. Os sistemas de revestimento, principalmente os não aderidos, não são estudados com a atenção merecida, e, muitas vezes, são propostos baseados na experiência e empirismos<sup>2</sup>.

No Brasil, o sistema mais difundido é o método alemão, pois apresenta um processo menos invasivo para a rocha, gerando uma menor perda de resistência no ponto de aplicação do inserto.

O objetivo deste trabalho é propor um roteiro de dimensionamento para revestimentos não aderidos de rochas ornamentais, a fim de garantir total segurança tanto para os usuários da edificação, quanto para a população que transita no entorno da edificação, além disso, demonstrar que este tipo de dimensionamento demanda projetos auxiliares que devem ser detalhados especificamente para este tipo de revestimento.

Para tanto, serão analisados os principais elementos constituintes do sistema de revestimento não aderido, sob o ponto de vista analítico, quanto aos principais

---

<sup>1</sup> Brasil encerra 2018 entre os maiores países em produção e exportação de mármore e granito e mantém posição de destaque mundial. Terra. Disponível em: <https://www.terra.com.br/noticias/dino/brasil-encerra-2018-entre-os-maiores-paises-em-producao-e-exportacao-de-marmore-e-granito-e-mantem-posicao-de-destaque-mundial,96170edb9a2a0ec9d234755b85b96cd5c44iepkj.html>. Acesso em: 27 out. 2019.

<sup>2</sup> MOREIRAS, Sérgio Trajano Franco. Estudo sobre o revestimento de fachadas de edifícios altos com placas de granitos ornamentais. Disponível em: <https://www.teses.usp.br/teses/disponiveis/18/18132/tde-28042006-091949/publico/dissertacao.pdf>. Consultada p. 2.

Fachadas de revestimento não aderido composto por rochas ornamentais: descrição, execução e dimensionamento.

fabricantes e sob as principais referências normativas para definição destes elementos. Essa análise estrutura o capítulo 2 desse trabalho.

Conhecendo os principais materiais que constituem o revestimento não aderido, pode-se mapear todo o processo de execução, apontando todos os processos e dificuldades para execução desse tipo de revestimento. Para tanto, analisou-se, primeiramente, os principais sistemas de segurança para execução de trabalhos em fachada, quais aspectos legais devem ser observados, bem como normas regulamentadoras para garantir a segurança dos funcionários envolvidos. Além disso, será descrito todo o processo de execução de um revestimento não aderido, desde o pedido na jazida fornecedora do material, até a aplicação definitiva na fachada. Essa análise está descrita no capítulo 3.

O capítulo 4 busca criar um roteiro de dimensionamento de todos os elementos estruturais que constituem o revestimento não aderido constituído de rochas ornamentais, sustentados por insertos pontuais, tendo como embasamento as principais normas brasileiras de critérios de dimensionamento e desempenho. A proposição deste roteiro se dá a partir da análise dos capítulos 2 e 3, onde é fundamentado e elucidado os principais materiais, processos e limitações dos materiais e técnicas utilizadas.

A aplicação para um caso prático está descrita no capítulo 5, onde será utilizado um projeto arquitetônico idealizado para a aplicação do roteiro de dimensionamento descrita no capítulo anterior.

Por fim, o capítulo 6 apresenta as considerações finais sobre o trabalho, e abre a discussão sobre possíveis pontos ainda não explorados.



## 2 DESCRIÇÃO DOS PRINCIPAIS ELEMENTOS E MATERIAIS DE UMA FACHADA NÃO ADERIDA

Os principais elementos de uma fachada não aderida são os membros estruturais, estruturas de sustentação, geralmente de concreto, podendo ser ou não armados, chumbadores de aço os quais servem como elemento de fixação do inserto ao membro estrutural, insertos os quais serão responsáveis pela sustentação dos elementos do revestimento, o próprio revestimento, o selante e, finalmente, o impermeabilizante. Assim, cada elemento será descrito, desde as práticas usuais, as recomendações normativas e as orientações de seus principais fabricantes.

O estudo iniciará abordando as principais características dos chumbadores, pois esses são os principais elementos que regem o comportamento dos membros estruturais.

### 2.1 CHUMBADORES

Existem no mercado diferentes soluções para fixação dos insertos nos membros estruturais, classificados em dois grandes grupos:

- 1) Moldados em loco, isto é, que são assentados na peça antes da concretagem, e;
- 2) Pós instalados, isto é, aqueles que são assentados em furos feitos no concreto. A depender de como são fixados, distinguem-se os pós instalados fixados: a) por dispositivos mecânicos do próprio chumbador; b) por adesivos sintéticos ou c) por grautes, que estabelecem a aderência entre o chumbador e o concreto.<sup>3</sup>

Os insertos utilizados para a instalação de revestimentos não aderidos são do tipo pós instalados.

---

<sup>3</sup> LARANJEIRAS, A. C. R. *Chumbadores*. Salvador, 2008. 24p. Disponível em: <http://br.groups.yahoo.com/group/comunidadeTQS>.

### 2. 1. 1 Chumbadores químicos

Os chumbadores químicos funcionam por meio da adesão química de um adesivo, cuja reação ocorre com a mistura de dois componentes e são classificados em três grandes grupos: o grupo dos Poliésteres, dos Epoxiacrilato (vinilesteres) e dos epóxicos, e o uso de uma barra roscada, a qual garantirá que fixação do inserto no membro estrutural.

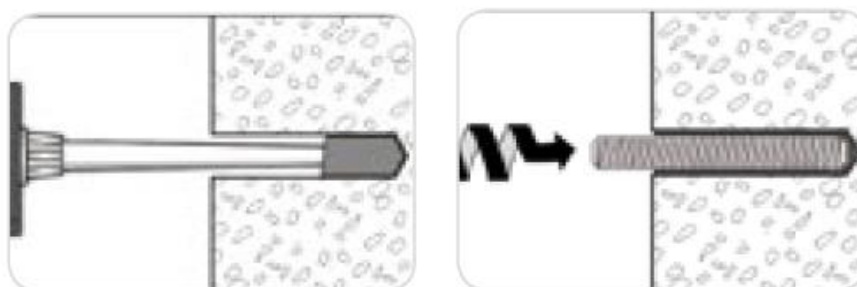
Para os três casos, é importante observar a compatibilização entre o agente químico e o membro estrutural. Sua principal vantagem é não gerar tensões sob o membro estrutural, quando comparado a chumbadores mecânicos, podendo ser aplicado sobre concretos com baixa capacidade resistente ou de qualidade desconhecida.

Existem dois sistemas de aplicação para chumbadores químicos:

a) os chamados sistemas de injeção, os quais são compostos por um sistema bicomponente, aplicados com pistolas diretamente sobre o furo em sistemas pós instalados, conforme figuras 1a e 1b. Os principais compostos para a injeção são os epóxis, vinilester e poliéster.

b) os que utilizam o sistema de ampola, o qual consiste em um vidro selado o qual é inserido dentro do orifício e é quebrado pela barra roscada quando inserida. A ampola contém resina e endurecedor na exata proporção, sendo ideal para os membros estruturais, consoante as Figuras 2a e 2b e, para este sistema, tem-se os compostos de Epóxiacrilato (Vinilester).

Figura 1: Aplicação do chumbador químico de injeção com uso de pistola (a) e inserção da barra roscada que servirá como fixador do inserto (b)

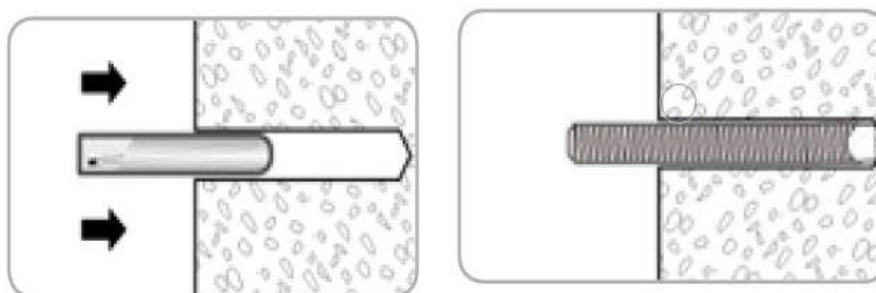


(a)

(b)

Fonte: Catálogo Técnico. *Ancora*. Disponível em:  
<http://ancora.com.br/downloads/catalogo/catalogoancora.pdf>, p. 25.

Figura 2: Aplicação do chumbador químico tipo ampola (a) e inserção da barra roscada (b).



(a)

(b)

Fonte: Catálogo Técnico. *Ancora*. Disponível em:  
<http://ancora.com.br/downloads/catalogo/catalogoancora.pdf>, p. 38.

A tabela 1 apresenta, resumidamente, os tipos de adesivos químicos da empresa Ancora<sup>4</sup>, considerando apenas os itens pertinentes ao membro estrutural de concreto

<sup>4</sup> Catálogo Técnico. *Ancora*. Disponível em:  
<http://ancora.com.br/downloads/catalogo/catalogoancora.pdf>, p. 23.

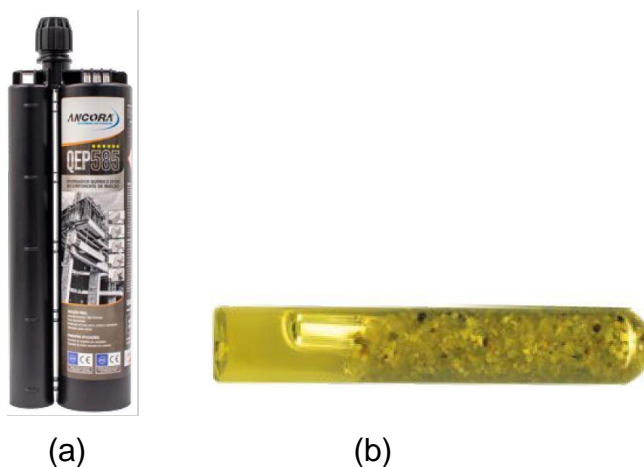
Tabela 1: Chumbadores químicos da âncora

PRODUTO	Sistema de fixação	Resina	Cargas	Tipo/ Medida (ml ou mm)	Cura	APLICAÇÃO E USO	Concreto
	QEP585	Epóxi	Altas	Injeção 585 ml	Lenta (entre 24 e 2h)		Sim
	QEP400	Epóxi	Altas	Injeção 400ml/1500ml	Lenta (entre 24 e 4h)		Sim
	AQI	Vinilester	Altas	injeção 380ml	Rápida (entre 1h30 e 20min)		Sim
	AQA	epoxiacrilato	Altas	Ampola 8/10/12/16/20/22/24/30	Rápida (entre 5h e 15min)		Sim
	AQV	epoxiacrilato	Médias/altas	Ampolas 10/12/16	Rápida (entre 2h e 15min)		Sim
	QPO	Poliéster	Leves/médias	Injeção 300ml	Rápida (entre 1h30 e 20min)		Sim

Fonte: Catálogo Técnico. *Ancora*. Disponível em: <http://ancora.com.br/downloads/catalogo/catalogoancora.pdf>, p. 23. Adaptada pelo autor.

As figuras 3a e 3b exemplificam os tipos de adesivos químicos utilizados para realizar esse tipo de procedimento.

Figura 3: (a) Adesivo químico QEP585 Epoxi e (b) Adesivo tipo Ampola- AQA



Fonte: Catálogo Técnico. *Ancora*. Disponível em: <http://ancora.com.br/downloads/catalogo/catalogoancora.pdf>, p. 25.

Chumbadores químicos sofrem menos influência dos chamados modos de ruptura, pois possuem aderência química, não gerando tensões no processo de inserção no membro estrutural.

## 2.1.2 Chumbadores Mecânicos

Os chumbadores de ancoragem mecânica são os mais utilizados para sistemas de revestimento não aderido, os quais trabalham por intermédio de uma ação mecânica gerando expansão (aumento de diâmetro) ou efeito de interferência ao laminar a parede do furo (formar uma rosca), dependendo do modelo em questão, com a finalidade de fixar componentes em diversos tipos de materiais base.<sup>5</sup>

Os chumbadores mais utilizados são do tipo *Parabolt*, os quais funcionam por meio da expansão controlada por torque, compostos por prisioneiro, arruela, jaqueta e cone.<sup>6</sup>, conforme figura 4.

Figura 4: Chumbador do tipo CBA com prisioneiro



Fonte: Catálogo Técnico. *Ancora*. Disponível em: <http://ancora.com.br/downloads/catalogo/catalogoancora.pdf>, p. 45.

Esse tipo de chumbador é largamente utilizado por ser de fácil aplicação e é fabricado em diversos tamanhos, servindo para resistir a variadas cargas.

<sup>5</sup> Fonte: Catálogo Técnico. *Ancora*. Disponível em: <http://ancora.com.br/downloads/catalogo/catalogoancora.pdf>, p. 43.

<sup>6</sup> Catálogo Técnico. *Ancora*. Disponível em: <http://ancora.com.br/downloads/catalogo/catalogoancora.pdf>, p. 45.

O principal fator a ser observado para chumbadores mecânicos é o torque aplicado.

Tanto os chumbadores químicos, que tem seu funcionamento garantido por adesão química, quanto os chumbadores mecânicos geram esforços nos membros estruturais, podendo levar a sua ruptura. Deve-se, portando, analisar os chamados modos de ruptura.

### **2. 1. 3 Modos de ruptura<sup>7</sup>**

Os principais modos de ruptura observados em chumbadores são explicados a seguir segundo Fuchs *et al.* (1995), onde se expõe as características essenciais e os fatores que os controlam.

#### **2 .1. 3. 1 Ruptura do aço (*Steel Failure*)**

A ruptura do aço é considerada uma ruptura dúctil, visto que próximo da carga de ruptura alcança grandes deformações

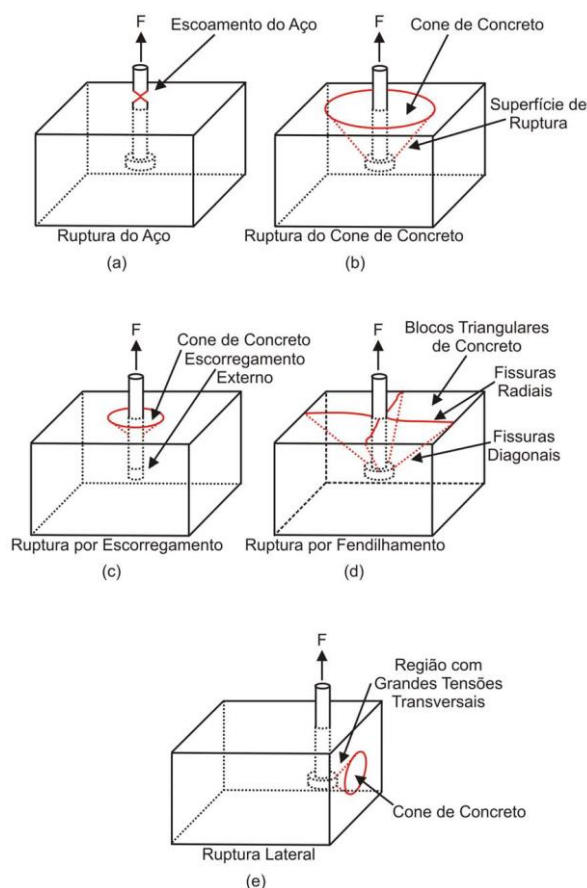
Esse tipo de ruptura ocorre quando o comprimento de embutimento e a distância das bordas são suficientes para que o aço alcance a tensão de escoamento antes da ruptura pelo cone de concreto.

Os principais fatores que podem influenciar na ruptura são a resistência do aço e o diâmetro da haste. A figura(5a) apresenta um exemplo dessa ruptura.

---

<sup>7</sup> Importante destacar que todo a seção 2.1.3 e seus respectivos subcapítulos foram pesquisados na mesma fonte: MEIRA, Magnus Thiago Rocha da. *Resistência à Tração de Pinos de Ancoragem – Influência de Borda, Comprimento de Aderência, Posição de Orientação do Pino*. Disponível em: <http://livros01.livrosgratis.com.br/cp020788.pdf>, p. 33.

Figura 5: Exemplo dos tipos de ruptura: (a) Ruptura do aço, (b) Ruptura do cone de concreto, (c) Ruptura por escorregamento, (d) Ruptura por fendilhamento e (e) Ruptura lateral.



Fonte: Magnus Thiago da Rocha Meira. Disponível em: <http://livros01.livrosgratis.com.br/cp020788.pdf>, p. 33.

### 2. 1. 3. 2 Ruptura pelo cone de concreto (Concrete Cone Failure)

Nessa ruptura ocorre o arrancamento do tronco de cone de concreto, que tem o vértice na parte superior da cabeça da ancoragem e a base na superfície livre do concreto, como pode ser visto na figura (5b).

O arrancamento desse cone ocorre quando as tensões de tração ultrapassam a resistência à tração do concreto. Esse tipo de ruptura é comum para fins de

Fachadas de revestimento não aderido composto por rochas ornamentais: descrição, execução e dimensionamento.

dimensionamento, ocorrendo em chumbadores com comprimentos de embutimento pequenos e em concretos com baixas resistências.

Dentre alguns fatores que podem influenciar a capacidade de carga da ancoragem, pode-se citar a resistência do concreto, a profundidade de embutimento e a presença de fissuras.

### 2. 1. 3. 3 Ruptura por escorregamento (*Pull-Out ou Pull-through Failure*)

A ruptura por escorregamento pode ser vista em ancoragens pós-instaladas como, por exemplo, em ancoragens de expansão que possuem comprimentos de embutimento profundos. Em ancoragens químicas ou adesivas, isso ocorre quando há uma ruptura por aderência entre as paredes do furo, sendo este tipo de ruptura geralmente testado em campo.

São conhecidas duas formas de ruptura por escorregamento, a primeira sendo o escorregamento externo entre o corpo do chumbador e o concreto, conhecido como (*pullout failure*) e a segunda, o escorregamento interno ao chumbador (*pull-through*) e ocorre quando o atrito entre o chumbador e o concreto excede o atrito entre os elementos internos.

Um exemplo da ruptura por escorregamento externo é visto através da Figura (5c).

Os principais fatores que podem influenciar a resistência da ancoragem nesse tipo de ruptura são: para ancoragens de expansão a qualidade do chumbador, a força de expansão, resultante de torque excessivo e o atrito entre o chumbador e o furo; para ancoragens químicas ou adesivas esses fatores são a profundidade de embutimento e limpeza apropriada do furo.

### 2. 1. 3. 4 Ruptura por fendilhamento (*Splitting Failure*)

A ruptura por fendilhamento, como visto na Figura (5d), ocorre devido à elevação da tensão de tração proveniente do parafuso, levando ao rompimento do



concreto devido à pouca dimensão do elemento ou à proximidade de dois ou mais chumbadores.

Esse tipo de ruptura é evitado determinando, de acordo com a resistência do concreto, as distâncias mínimas requeridas entre os chumbadores, a distância adequada da borda e a espessura do elemento estrutural.

### *2. 1. 3. 5 Ruptura Lateral (Bursting Failure)*

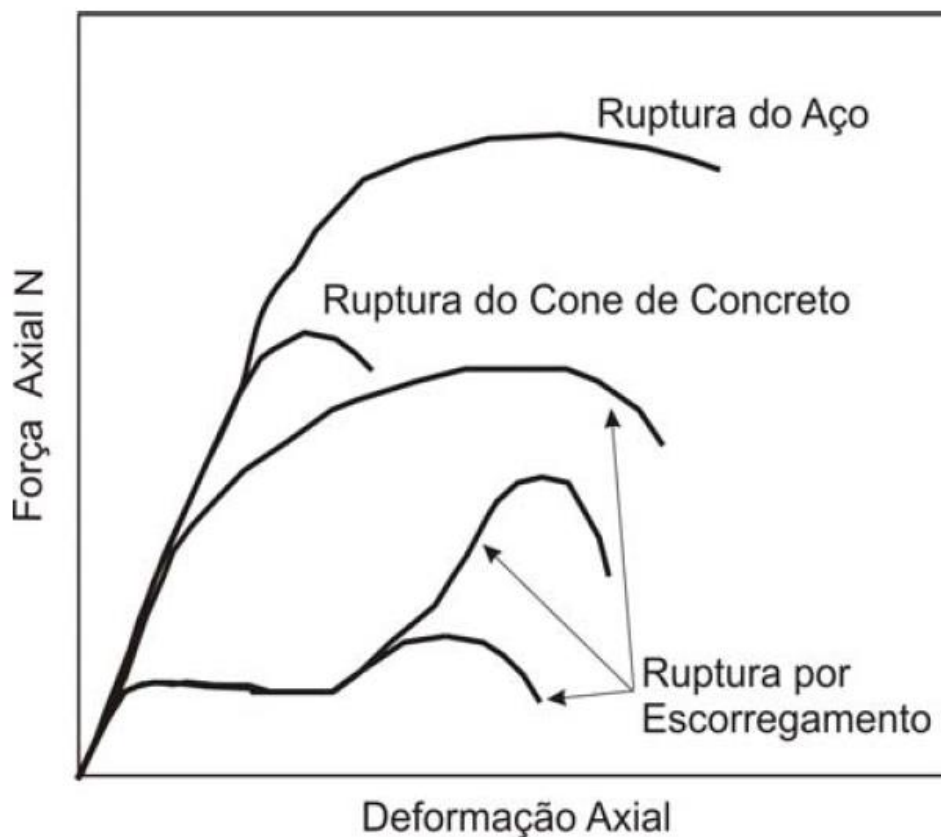
Ruptura lateral ocorre quando a ancoragem se encontra muito próxima à borda, gerando grandes tensões transversais na região da ancoragem.

Essas tensões excedem a resistência à tração do concreto entre a cabeça do chumbador e a borda levando, assim, a uma ruptura lateral do concreto. O exemplo desse tipo de ruptura é visto na Figura (5e).

Os principais fatores que podem ter influência na ruptura são a distância lateral, o diâmetro do chumbador e a resistência do concreto. As formas mais comuns de se evitar esse tipo de ruptura são o uso de armadura na face lateral ou dispor de uma distância suficiente entre a ancoragem e a borda.

Assim, verifica-se que a capacidade final é obtida em função do elemento mais fraco, seja o aço ou a aderência no concreto. A figura 6, resume as principais rupturas em termos de forças axiais e deformações.

Figura 6: Tipos de ruptura segundo Fuchs *et al.* (1995)



Fonte: Magnus Thiago da Rocha Meira. Disponível em: <http://livros01.livrosgratis.com.br/cp020788.pdf>, p. 32.

### 2. 1. 3. 6 Fatores que podem influenciar a capacidade resistente de um pino de ancoragem

O estudo de chumbadores é amplo e se aplica fundamentalmente às ligações de estruturas metálicas. Serão abordados apenas os fatores mais importantes para a interface entre o membro estrutural e o chumbador.

#### 2. 1. 3. 6. 1 Proximidade da borda

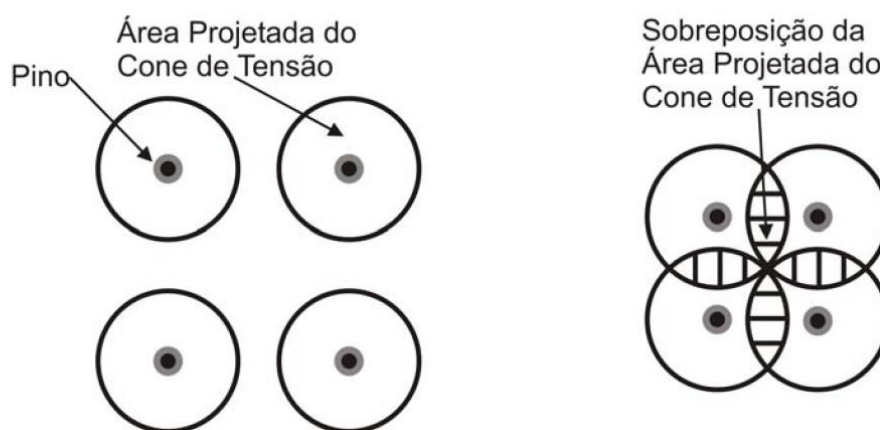
É importante analisar a proximidade da borda pelo fato dos membros de concreto terem, muitas vezes, dimensões de seção transversal reduzidas, ou seja, o

cone de tensão que os chumbadores produzem é interrompido, levando a um desequilíbrio da distribuição das cargas, gerando uma redução na capacidade final da ancoragem.

### 2. 1. 3. 6. 2 Ancoragens em grupos

Este fator deve ser analisado, pois quando chumbadores estão muito próximos um dos outros, ocorre a sobreposição dos cones de tensão, conforme figura 7.

Figura 7: Exemplo de sobreposição dos cones



Fonte: Magnus Thiago da Rocha Meira. Disponível em: <http://livros01.livrosgratis.com.br/cp020788.pdf>, p. 42.

### 2. 1. 4 Recomendações Normativas

Os catálogos técnicos para estes tipos de chumbadores geralmente elencam alguns itens, em concordância com a NBR 14827/2002<sup>8</sup>, que devem ser observados quanto ao seu uso, quais sejam

Profundidade de embutimento efetiva ( $h_{ef}$ ): A profundidade de embutimento efetiva ( $h_{ef}$ ) tem influência direta na capacidade de carga máxima de cada ancoragem. O embutimento é medido a partir da superfície do material base até a extremidade inferior do fixador. Em ancoragens mecânicas o

<sup>8</sup> ASSOCIAÇÃO BRASILEIRA DE NORMAS TÉCNICAS. NBR 14827/2002: Chumbadores instalados em elementos de concreto ou alvenaria – Determinação de resistência à tração e ao cisalhamento. Rio de Janeiro, 2002.

embutimento é medido da superfície do material base até o foco da expansão. Para cada modelo e dimensão do fixador, há um embutimento mínimo recomendado, coerente para correta instalação e desempenho adequado.

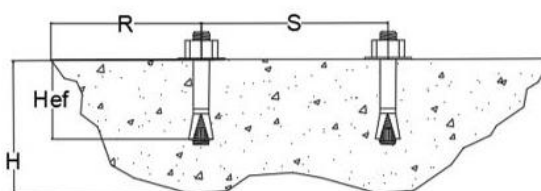
Espessura do concreto ( $h$ )- A espessura da base de concreto,  $h$ , tem influência indireta para cargas de tração. Porém se a espessura é menor do que a necessária, falhas por fissuração podem ocorrer durante a instalação e a capacidade de carga prevista não será alcançada. Por isso é necessário o uso de uma espessura mínima de base de concreto ( $h_{min}$ ), que é tipicamente 150% da profundidade de embutimento efetiva usada na ancoragem.

Distancia da borda ( $R$ ): A distância da borda é medida entre o centro do fixador e a borda da base do concreto.

Distância entre ancoragens ( $S$ ): ou espaçamento entre as ancoragens, é a distância entre dois fixadores, medida de seus centros.<sup>9</sup>

Estes elementos estão representados na figura 8.

Figura 8: elementos representativos dos chumbadores químicos e mecânicos



Fonte: autoria própria

A partir da definição dos principais parâmetros, a NBR 14827/2002<sup>10</sup> prevê situações distintas para ensaios de arrancamento dos chumbadores. Quando os espaçamentos dos chumbadores respeitam os espaçamentos mínimos apresentando pela tabela 4 é possível ensaiar todos chumbadores individualmente, pois não haverá

<sup>9</sup> Catálogo Técnico. *Ancora*. Disponível em: <http://ancora.com.br/downloads/catalogo/catalogoancora.pdf>, p. 144.

<sup>10</sup> NBR 14827/2002: Chumbadores instalados em elementos de concreto ou alvenaria – Determinação de resistência à tração e ao cisalhamento. Rio de Janeiro, 2002.

interferência na capacidade resistente devido à influência de grupos de chumbadores. Entretanto, quando não é possível garantir as dimensões mínimas da tabela 4, deverão ser realizados ensaios de grupos de chumbadores, para determinar as distâncias e cargas máximas de trabalho. Esses ensaios são realizados pelos principais fabricantes de chumbadores, seguindo a NBR 14827/2002 e especificações técnicas, tendo seus resultados ilustrados nas tabelas 2 e 3. Contudo, deve-se sempre atentar para as características dos materiais os quais estão sendo utilizados no ensaio. Para os resultados das tabelas 2 e 3, foram utilizados concretos de resistência igual a 30 MPa e uso de hastes (barras roscadas) do tipo ASTM A193 B7 e porca ASTM A194 2H para o caso de chumbadores químicos e, para chumbadores mecânicos, concreto de resistência igual a 30MPa, porém com hastes (barras roscadas) ABNT 1010/1020.<sup>11</sup>

Tabela 2: Especificações das barras roscadas

Diâmetro (pol)	Furo (mm)		Distância mínima recomendada (mm)			Chave(pol)	Torque (kgf.m)	fixações por cartucho		Cargas Últimas (kgf)	
	(mm)	diâm.	prof.	Fixador-fixador	Fixador- Borda			Tração	Corte		
5/16"	8	10	64	128	64	1/2"	1,5	169	3.025	1.887	
			96	192	96			113	3.122		
			80	160	80			97	4.451		
3/8"	10	12	120	240	120	9/16"	2	65	4.579	2.768	
			96	192	96			83	7.668		
1/2"	12	14	144	288	144	3/4"	4,1	55	8.137	4.924	
			128	256	128			37	12.200		
5/8"	16	18	192	384	192	15/16"	8,2	25	13.259	8.017	
			160	320	160			20	18.916		
3/4"	20	22	240	480	240	1.1/8"	15,3	13	19.528	11.818	
			176	325	176			15	21.720		
7/8"	22	24	264	528	26	1.5/16"	18,4	10	26.911	16.272	
			192	384	192			12	28.797		
1"	24	28	288	576	288	1.1/2"	22,4	8	31.397	21.304	
			256	512	256			6	53.494		
1.1/4"	32	35	384	768	384	1.7/8"	30,6	4	56.099	35.047	

Fonte: Catálogo Técnico. *Ancora*. Disponível em:  
<http://ancora.com.br/downloads/catalogo/catalogoancora.pdf>, p. 26. Adaptada pelo autor.

<sup>11</sup> Catálogo Técnico. *Ancora*. Disponível em:  
<http://ancora.com.br/downloads/catalogo/catalogoancora.pdf>, p. 26-45.

Tabela 3: Tamanhos e especificações do modelo CBA de chumbadores

Código	Diâmetro da rosca (pol)	Comprimentos (mm)			Furo		Distância		Esp. max. à fixar (mm)	Chave (pol)	Torque de aperto (kgf)	Cargas	
		Prisioneiro	Jaque	Prolongador	Diâm. (pol-mm)	Profund. mínima (mm)	Fixador Fixador	Fixador Borda				Tração	Corte
C14065	1/4"	65	35	-	3/8"-10	50	105	52	16	7/16"	0,6	1.200	707
C14090		90		25		75		180				90	
C56075	5/16"	75	38	-	1/2"-13	50	114	57	22	1/2"	1,6	1.840	1.162
C56100		100		28		80		198				99	
C38080	3/8"	80	40	-	9/16"-14	55	120	60	24	9/16"	2,9	2.150	1.703
C38110		110		30		85		210				105	
C12095	1/2"	95	50	-	3/4"-19	65	150	75	26	3/4"	5,6	4.450	3.030
C12135		135		40		105		270				135	
C58115	5/8"	115	60	-	7/8"-22	75	180	90	34	15/16"	11,5	4.800	4.933
C58165		165		50		125		330				165	
C34145	3/4"	145	80	-	1"-26	100	240	120	32	1.1/8"	18,8	7.500	7.273
C34220		220		70		170		450				225	
C10175	1"	175	100	-	1.1/4"-32	125	300	150	35	1.1/2"	35,7	10.020	13.110
C10270		270		87		210		561				280	

Fonte: Catálogo Técnico. *Ancora*. Disponível em: <http://ancora.com.br/downloads/catalogo/catalogoancora.pdf>, p. 45. Adaptada pelo autor.

Tabela 4: Requisitos de espaçamento mínimo entre chumbadores e entre chumbadores e apoios e bordas

Chumbadores de adesão química		Todos os demais chumbadores	
espaçamento mínimo entre chumbadores ou entre apoios (S)	Distância mínima entre chumbador e borda ou entre chumbador e apoios (R)	Espaço mínimo entre chumbadores ou entre apoios (S)	Distância mínima entre chumbador e borda ou entre chumbador e apoios
Cargas de tração			
2,0 hef	1,0 hef	4,0 hef	2,0 hef
Cargas de cisalhamento			
4,0 hef	2,0 hef	4,0 hef	2,0 hef
Espessura do concreto(H)			
1,5 Hef			

Fonte: NBR 14826/2002. Adaptada

Também há recomendações no que diz respeito à furação conforme tabela 5, posicionamento de ancoragem e torque (específico para uso de chumbadores mecânicos).

Furação: Na instalação de um chumbador, realizar a furação de maneira correta é primordial para garantir o desempenho da ancoragem. Por esse motivo, existem brocas específicas para furar cada tipo de material base. A correta furação e sua limpeza tem influência direta sobre o desempenho do fixador, assim como uma furação desalinhada pode comprometer completamente a fixação. O diâmetro e a profundidade do furo no material base variam de acordo com o tipo e dimensão do fixador, conforme tabela 3.

Tabela 5: Recomendação do fabricante quanto ao mecanismo de furação

Material de base	Tipo de furação
Ocos, maciços porosos ou de baixa resistência	Rotação
Maciço compacto normal	Rotação com impacto
Maciço compacto denso	Rotação com impacto furo diamantado

Fonte: Catálogo Técnico. *Ancora*

Posicionamento de ancoragem: As ancoragens devem ser instaladas perpendicularmente à superfície do material base. O alinhamento é importante para o bom aperto do parafuso ou porca e principalmente para garantir que nenhuma força de flexão indesejada seja criada.

Torque: A maioria das aplicações são realizadas sem o uso do torquímetro. Porém é comum situações onde o torque é especificado e o uso do torquímetro é necessário. O torque também é importante em praticamente todas as fixações para eliminar a folga ("jogo"). O excesso de torque aplicado ao chumbador na instalação, pode comprometer sua estrutura e o material base, e a falta dele não provocar a expansão necessária.<sup>12</sup>

### 2. 1. 5 Análise entre chumbadores químicos e chumbadores mecânicos

As principais empresas que executam revestimentos não aderidos utilizam chumbadores mecânicos ao invés de chumbadores químicos.

Para explicar essa preferência, foi feita uma análise com base nos custos por furo e nos tempos médios de cura e aplicação. A análise dos custos por furo dar-se-á

<sup>12</sup> Catálogo Técnico. *Ancora*. Disponível em: <http://ancora.com.br/downloads/catalogo/catalogoancora.pdf>

baseada apenas nos elementos que compõem os chumbadores e na bitola de 5/16", visto que é uma medida concordante para ambos casos.

No caso dos chumbadores químicos, deve-se analisar o custo e o rendimento por cartucho dos chumbadores químicos, tabela 2. Além disso, deve-se tomar os preços das barras roscadas, com tamanho padrão de 100mm, das arruelas e das porcas, equalizando, portanto, os dois sistemas de fixação. Os valores estão descritos na tabela 6.

No caso de chumbadores mecânicos, deve-se analisar somente o preço da peça, pois ela já é vendida pronta para aplicação, para fins de comparação, deve-se utilizar o tamanho padrão de 100mm. O valor está na tabela 7.

Tabela 6: Composição de custos para chumbadores mecânicos

Sistema de fixação <sup>13</sup>	Quantidade de aplicações/cartucho	Preço(R\$) do cartucho <sup>14</sup>	Custo/aplicação (R\$)	Custo da barra roscada de 5/16" <sup>15</sup> (R\$)	Porca 5/16" galvanizada <sup>16</sup> (R\$)	Arruela lisa Zincada 5/16" <sup>17</sup> (R\$)	Custo total/aplicação (R\$)
QEP400	75	75,00	1,00	0,36	0,17	0,15	1,68
AQI	73	85,99	1,18	0,36	0,17	0,15	1,86
AQA	1	8,90	8,90	0,36	0,17	0,15	9,58
QPO	68	61,90	0,91	0,36	0,17	0,15	1,59

Fonte: Autoria própria

Tabela 7: Composição de custos para chumbadores químicos

Sistema de fixação <sup>18</sup>	Bitola do chumbador	Quantidade de aplicações	Preço <sup>19</sup> (R\$)	Custo/aplicação (R\$)
CBA	5/16"	1	1,91	1,91

Fonte: Autoria própria

<sup>13</sup> Catálogo Técnico. *Ancora*. Adesivo químico Disponível em: <http://ancora.com.br/downloads/catalogo/catalogoancora.pdf>, p. 28, 32, 38, 36.

<sup>14</sup> Mercado livre

<sup>15</sup> Parafuso Fácil. Disponível em: <https://www.parafusofacil.com.br/>

<sup>16</sup> Parafuso Fácil. Disponível em: <https://www.parafusofacil.com.br/>

<sup>17</sup> Parafuso Fácil. Disponível em: <https://www.parafusofacil.com.br/>

<sup>18</sup> Catálogo Técnico. *Ancora*. Disponível em: <http://ancora.com.br/downloads/catalogo/catalogoancora.pdf>, p. 45.

<sup>19</sup> Parafuso Fácil. Disponível em: <https://www.parafusofacil.com.br/>



Os chumbadores químicos, em suma, apresentam elevadas resistências à tração e ao corte. Entretanto, ver-se-á no capítulo de dimensionamento dos chumbadores que valores altos de resistências, muitas vezes, ficarão superdimensionados, além disso as distâncias entre chumbador-chumbador, chumbador-borda e a profundidade mínima são maiores para esses. Portanto, pode-se afirmar que sempre é possível trocar um chumbador mecânico por um chumbador químico, contudo a recíproca não é verdadeira, para tal troca, deve-se verificar o dimensionamento do elemento.

Além dos custos e da resistência, deve-se analisar o tempo de cura dos chumbadores químicos. Conforme tabela 1, observou-se que os tempos de cura dos chumbadores variam para cada tipo.

Comparativamente, o chumbadores químicos precisam de uma janela de tempo maior para terminar o processo de montagem do revestimento não aderido.

Chumbadores mecânicos são instalados com o uso de um torquímetro, cuja função é fornecer o torque necessário para atender as especificações do fabricante, tornando a instalação mais especializada por parte do operário. Contudo os chumbadores mecânicos possibilitam a montagem do revestimento imediatamente após sua instalação. Ademais, seu uso ameniza possíveis erros de locação, de maneira que há a possibilidade de ser aplicado um novo chumbador em outra posição e o revestimento poderá ainda assim ser montado imediatamente. No caso dos chumbadores químicos um possível erro de locação acarretaria uma espera mais elevada devido à cura.

Os chumbadores mecânicos também requerem menos espaço de armazenamento e maior comodidade para o transporte, visto que cada chumbador é uma peça única. Já os chumbadores químicos requerem uma movimentação das bisnagas e pistola de aplicação, gerando um grande volume para transporte por parte do instalador.

## 2. 2 MEMBROS ESTRUTURAIS

Os membros estruturais, onde os chumbadores são instalados, podem ser os próprios elementos estruturais da edificação, pilares e vigas. Além desses pontos, é possível prever pontos de ancoragem nos sistemas de vedação.

Para ancorar os chumbadores em sistemas de vedação, é preciso prever, na fase de compatibilização de projetos, linhas de blocos canaletas que são preenchidos com concreto, bem como grauteamento dos furos verticais dos blocos a fim de garantir maior estabilidade estrutural para a fachada.

Quando não existe nenhum tipo de compatibilização entre os projetos de revestimento de fachada e os projetos de vedação, ou no caso de revitalização de fachadas que não previam originalmente a instalação de revestimento pétreo não aderido, a solução é a criação de bolsões de concreto no sistema de vedação, também chamados de “Coxins”, conforme se verifica nas fotos 1, 2 e 3.

Foto 1: Abertura dos nichos para os coxins



Fonte: Autoria própria

Foto 2: Forma para concretagem dos Coxins



Fonte: Autoria própria

Foto 3: Coxins concretados e preparados



Fonte: Autoria própria

Fachadas de revestimento não aderido composto por rochas ornamentais: descrição, execução e dimensionamento.

### 2. 2. 1 Membros estruturais em pilares e vigas

Quando o membro estrutural for uma viga, deve-se evitar posicionar os chumbadores junto às faces inferiores e superiores, visto que é onde ocorre a maior concentração de armadura longitudinal. A zona ideal para se prever a colocação de chumbadores é em sua parte central, junto à linha neutra, podendo haver interferência apenas com as armaduras de pele e os estribos.

Quando o membro estrutural for um pilar, deve-se ter o cuidado de evitar as zonas próximas às faces externas do elemento estrutural, buscando, assim como nas vigas, a zona central do elemento, embora em pilares seja comum a utilização de armaduras uniformemente distribuídas ao longo das faces, de modo que qualquer inserção de chumbadores deva ser feito com cuidado, sempre verificando a posição das armaduras no projeto estrutural.

Para ambos os casos é inevitável a interferência com a armadura. A Norma Brasileira NBR 14827/2002<sup>20</sup> faz a seguinte ressalva

O membro estrutural no qual o chumbador deve ser instalado deve ser representativo quanto a materiais e quanto à configuração pretendida para uso no campo, assim sendo, não há proibição para que o membro estrutural seja armado. A localização e a orientação das armaduras embutidas no concreto ou em alvenaria devem ser consideradas [...].

Todavia, quando não é possível a compatibilização a partir dos projetos, e sempre que haja dúvida sobre a real posição das armaduras nas peças estruturais, a empresa responsável pela execução deve utilizar outras ferramentas para evitar esse tipo de interferência.

O Pacômetro (Foto 4) é uma ferramenta que localiza barras de aço inseridas no concreto, mostrando seu diâmetro ou espessura de revestimento de concreto em barras localizadas até 150mm abaixo da superfície da peça. Esse tipo de ferramenta é de suma importância, pois mesmo numa edificação cujos projetos foram todos compatibilizados, podem existir variações de posição das armaduras, e, portanto, interferência na fixação do chumbador.

---

<sup>20</sup> NBR 14827/2002: Chumbadores instalados em elementos de concreto ou alvenaria – Determinação de resistência à tração e ao cisalhamento, item 6.4, p. 6. Rio de Janeiro, 2002.

Foto 4: Pacômetro sendo utilizado



Fonte: [peritos.eng.br/ferramentas/pacometro](http://peritos.eng.br/ferramentas/pacometro).

## 2. 2. 2 Membros estruturais em estruturas de vedação

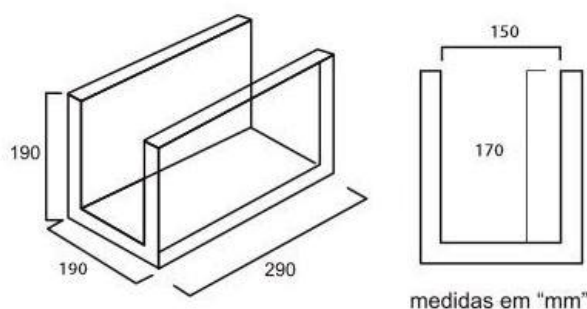
Um projeto com boa qualidade reflete positivamente na etapa de construção da obra. Medidas de racionalização e de controle de qualidade na fase de construção dependem diretamente das especificações originadas da etapa de projeto, devendo as mesmas conter as informações necessárias de forma a ocorrer um planejamento eficiente para a etapa de execução.

Para tanto, utilizam-se blocos especiais do tipo canaleta, preenchidos com concreto, conforme Figura 9, a fim de criar uma linha de fixação para os chumbadores.

A vantagem de utilizar blocos tipo canaleta para criar membros estruturais é que se admitem tolerâncias horizontais para inserção dos chumbadores.

Atualmente no mercado existem blocos cerâmicos de diversos tamanhos e espessuras, conforme tabela 8.

Figura 9: Bloco canaleta com dimensões 290x190x190



Fonte: Cerâmica Ônix. Disponível em: <http://www.ceramicaonix.com.br/canaletas.php>.

Tabela 8: Linha de blocos canaleta

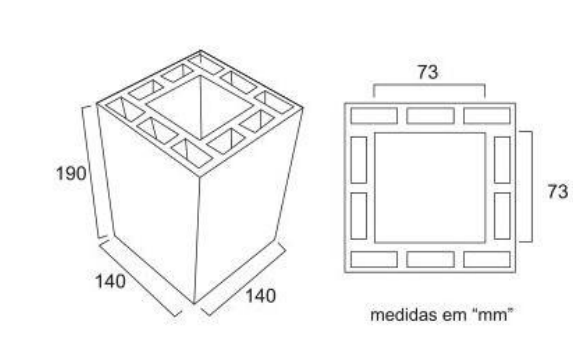
	Dimensões (mm)		
	Comprimento	Altura	Largura
Canaleta linha 11,5x 19	290	190	115
	290	70	115
Canaleta linha 14x19	290	190	140
	390	190	140
	290	70	140
Canaleta linha 19x19	240	190	140
	290	190	190

Fonte: Cerâmica Ônix. Disponível em: <http://www.ceramicaonix.com.br/canaletas.php>.  
Adaptado pelo autor.

Pilaretes podem ser desenvolvidos utilizando blocos de vedação especiais, com furos verticais (Figura 10 e 11) cujo interior é preenchido com concreto, garantindo, assim, pequenas tolerâncias verticais.

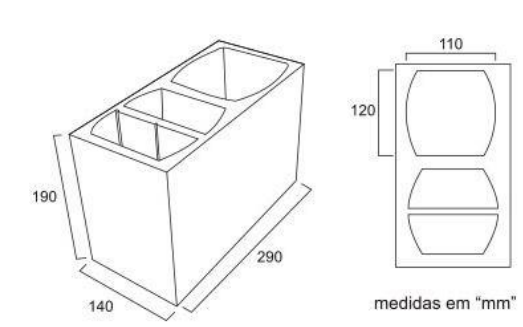
Atualmente no mercado existem blocos de diversos tamanhos e espessuras, consoante tabela 9, conforme segue após as figuras.

Figura 10: Bloco portante 140x140x190



Fonte: Cerâmica Ônix. Disponível em: <http://www.ceramicaonix.com.br/canaletas.php>.

Figura 11: Bloco portante 290x190x140



Fonte: Cerâmica Ônix. Disponível em: <http://www.ceramicaonix.com.br/canaletas.php>.

Tabela 9: Linha de blocos para pilaretes

	Dimensões (mm)		
	Comprimento	Altura	Largura
Linha 14x19x29	290	190	140
Linha 14x19x14	140	190	140
Linha 14x19x44	440	190	140
Linha 14x19x29	290	190	140

Fonte: Cerâmica Ônix. Disponível em: <http://www.ceramicaonix.com.br/canaletas.php>.

Fachadas de revestimento não aderido composto por rochas ornamentais: descrição, execução e dimensionamento.

Tomando como exemplo o menor chumbador da tabela 3, cuja profundidade mínima de embutimento é de 5cm, será necessário um bloco de altura útil para concretar de, no mínimo, 20cm. Conforme as opções que o mercado de blocos cerâmicos dispõe atualmente ao mercado, a maior de linha de blocos canaletas são os de 19x19, tendo uma altura de concreto de 17cm. Portanto, para o menor tipo de chumbador, os membros estruturais já não atenderiam a NBR 14827/2002, pois suas considerações são para ensaios de chumbadores individuais.

Contudo, a tabela 10 mostra um comparativo entre as distâncias determinadas pela NBR14827/2002 com as distâncias do catálogo da ancora. Esse fato se deve à utilização de resultados de ensaio específicos para o chumbador em questão, possibilidade prevista pela norma, viabilizando, portanto, membros estruturais de dimensões menores. A realização desses ensaios é fundamental para garantir a racionalidade dos membros estruturais, ao passo que reduz as distâncias mínimas necessárias para utilização de chumbadores em grupo.

Tabela 10: Comparativo entre abordagens normativas e catálogo

Código do chumbador	Profundidade mínima (mm)	NBR 14827/2002 Distâncias (mm)		Catálogo Ancora Distâncias(mm)	
		Fixador-Fixador	Fixador-Borda	Fixador-Fixador	Fixador-Borda
C14065	50	200	100	105	52
C14090	75	300	150	180	90
C56075	50	200	100	114	57
C56100	80	320	160	198	99
C38080	55	220	110	120	60
C38110	85	340	170	210	105
C12095	65	260	130	150	75
C12135	105	420	210	270	135
C58115	75	300	150	180	90
C58165	125	500	250	330	165
C34145	100	400	200	240	120
C34220	170	680	340	450	225
C10175	125	500	250	300	150
C10270	210	840	420	561	280

Fonte: Autoria própria



O sistema de coxins de concreto vistos nas fotos 1, 2 e 3 consiste na abertura de nichos nos sistemas de vedação pré-existentes e concretagem dos mesmos com auxílio de uma forma. Os tamanhos dos nichos devem ser determinados respeitando os critérios pré-estabelecidos para membros estruturais. Além disso, deve-se analisar cuidadosamente a interface entre o concreto e a alvenaria, para a qual não há garantias sobre a real aderência entre alvenaria e concreto.

Esse sistema não é recomendado, pois gera retrabalhos que podem facilmente ser evitados com um bom projeto de compatibilização, além da ausência de garantia da real aderência entre a alvenaria e o membro estrutural. Contudo, quando não há outra solução, como em recuperações ou mudanças no sistema de fachadas, esta técnica é, muitas vezes, a única solução.

Em suma, uma análise criteriosa deve ser feita para uma escolha adequada dos blocos propiciarão a formação dos membros estruturais em elementos de vedação, pois a escolha do chumbador influenciará diretamente no membro estrutural e, para alguns casos, pode até mesmo impossibilitar o uso de sistemas racionais de modulação das alvenarias.

## 2.3 INSERTOS METÁLICOS

Insertos são dispositivos metálicos, geralmente, fabricados em aço inoxidável, que servem como elemento de ligação entre a estrutura da edificação e o revestimento previsto.

Estes insertos são fabricados como soluções para os mais variados tipos de exigências do mercado, tais como: insertos tipo trilho e insertos de sustentação pontual. Este trabalho abordará apenas aspectos relacionados a insertos de sustentação pontual.

Segundo a NBR 15846/2010<sup>21</sup> os insertos devem ser concebidos para:

---

<sup>21</sup> ASSOCIAÇÃO BRASILEIRA DE NORMAS TÉCNICAS. *NBR 15846/2010: Rochas para revestimento – Projeto, execução e inspeção de revestimento de fachadas de edificações com placas fixadas por insertos metálicos*, p. 5. Rio de Janeiro, 2010.

A.3.2.2.1b Permitir a livre movimentação das placas, de forma que não sejam transmitidas tensões adicionais ao revestimento em função das movimentações higrótérmicas diferenciadas entre este e o suporte

Além disso, a NBR 15846/2010<sup>22</sup> exige que

A.4.2.1 Os insertos devem ser constituídos por ligas metálicas que possuam elevadas resistências mecânicas e à corrosão

As ligas metálicas devem ser em aço inoxidável do tipo ABNT 304 (AISI 304), para atmosferas urbanas e industriais isentas de cloretos, e ABNT 316 (AISI 316), para atmosferas urbanas marítimas e industriais que contenham cloretos.

A.4.2.1.1 Deve-se preferir a utilização de insertos de aço inoxidável, devido às suas características superiores de resistência mecânicas e à corrosão (em comparação com aço-carbono galvanizado), ou outros tipos de liga que apresentem características de resistência mecânica e de resistência à corrosão igual ou superiores às do aço inoxidável ABNT 316.

Além dos materiais que são fabricados os insertos, deve-se analisar o sistema de furos oblongos, a fim de fornecer folgas de execução.

De acordo com a NBR 8800/1986<sup>23</sup>, existem duas tabelas que devem ser seguidas para dimensionar os furos dos insertos, com base no diâmetro do parafuso que ligará a cantoneira tanto ao perfil horizontal, quanto a peça com o pino (tabela 11) e as distâncias do furo oblongo às bordas das placas (tabela 12).

Além disso, as distâncias mínimas entre os furos alargados e alongados, em relação a qualquer borda de uma parte ligada não pode ser inferior ao valor indicado para furos-padrão, dado pela tabela 12, acrescido do valor  $\beta \times D$ , onde D é o diâmetro do parafuso, o parâmetro  $\beta$  pode ser definido a partir das seguintes características

$\beta=0$ ; para furos alongados na direção paralela da borda considerada.

$\beta=0,12$ ; para furos alargados.

$\beta= 0,20$ ; para furos pouco alongados na direção perpendicular da borda considerada

$\beta= 0,75$ ; para furos muito alongados na direção perpendicular da borda considerada[...]<sup>24</sup>

<sup>22</sup> NBR 15846/2010: Rochas para revestimento – Projeto, execução e inspeção de revestimento de fachadas de edificações com placas fixadas por insertos metálicos, p. 7. Rio de Janeiro, 2010.

<sup>23</sup> Tabela 11 e 12 – p. 92 da NBR 8800: Projeto de estruturas de aço e de estruturas mistas de aço e concreto de edifícios. Rio de Janeiro, 2008.

<sup>24</sup> NBR8800: Projeto de estruturas de aço e de estruturas mistas de aço e concreto de edifícios. Item 6.3.11.2, p. 93. Rio de Janeiro, 2008.

Tabela 11: Dimensões máximas de furos para parafusos

	Diâmetro nominal do parafuso (D)	Diâmetro do furo padrão	Diâmetro do furo alargado	Medidas do furo pouco alongado	Medidas do furo muito alongado
Dimensões em mm	≤ 24	D+1,5	D+5	(D+1,5) x (D+6)	(D+1,5) x 2,5D
	27	28,5	33	28,5 x 35	28,5 x 67,5
	≥ 30	D+1,5	D+8	(D+1,5) x (D+9,5)	(D+1,5) x 2,5D

Fonte: NBR 8800, p. 29.

Tabela 12: Distâncias mínimas entre o centro do furo padrão e a borda da placa.

Diâmetro do parafuso (D) (ASTM)	Borda cortada com serra ou tesoura (mm)	Borda laminada ou cortada com maçarico (mm)
1/2"	22	19
5/8"	29	22
3/4"	32	26
7/8"	38	29
1"	44	32
1 1/8"	50	38
1 1/4"	57	41
>1 1/4"	1,5D	1,25D

Fonte: NBR 8800, p. 29.

As fotos 5a, 5b, 6a e 6b demonstram o tamanho das folgas dos oblongos que a NBR 8800/1986 preconiza.

Foto 5: Sistema de pino duplo LD com oblongos sobrepostos (a) e sistema de pino duplo LD desmontado (b)



Fonte: autoria própria

Foto 6: Sistema de pino simples LS com oblongos sobrepostos (a) sistema de pino simples LS desmontado (b)



Fonte: autoria própria

Esse tipo de abordagem normativa para construção dos insertos metálicos limita as folgas que poderiam ser dadas para acomodar melhor o sistema não aderido, exigindo uma precisão maior para instalação.

Os insertos de sustentação pontual são peças de aço projetadas para a fixação de fachadas, onde são ancoradas na estrutura do edifício e engastados nas placas do revestimento<sup>25</sup>.

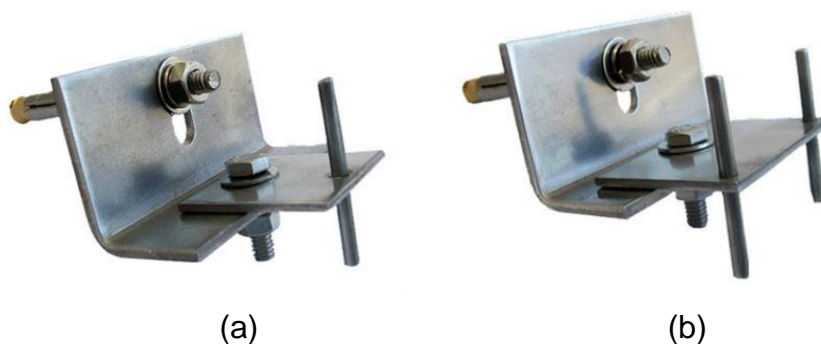
---

<sup>25</sup> Fonte das figuras 12-17: Gran-Prometal. Disponível em: <http://www.granprometal.com.br/inserts-metal>

No mercado, encontra-se uma gama muito grande de soluções, tais como as figuras 12 a 17.

Os insertos da figura 12 podem ser aplicados em pilares, vigas e nos membros estruturais e, sua principal função é sustentar o peso próprio do revestimento e travamento do empuxo e sucção causados pelo vento.

Figura 12: insertos tipo pino Simples LS (a) e pino Duplo LD (b)



Os insertos da figura 13 são aplicados principalmente em partes suspensas centrais dos vãos, utilizados principalmente em vigas. Sua função é sustentar o peso próprio do revestimento e travamento do empuxo e sucção do vento.

Figura 13: Insertos tipo pino de transição LT (a) e chapa em ângulo LG (b)



Os insertos da figura 14 são utilizados para travamento superior de topo nas extremidades e tem como função travar o empuxo e sucção causados pelo vento.

Figura 14: Gancho de pino sistema GP (a) e Gancho de transição de pino GTP (b)



O inserto tipo grampo de ancoragem 90° GA1 é utilizado para o travamento inferior na primeira fiada dos revestimentos ou para travamento do “Chapim” (peitoril). Utiliza-se ancoragem mecânica do revestimento com argamassa.

Figura 15: Grampo de ancoragem 90° GA1



O inserto tipo grampo de ancoragem 45° GA2 é utilizado em requadrações entre duas placas, fazendo ângulos de 45°, unindo-as formando uma “junta cega”, conforme Foto 7 abaixo.

Figura 16: Grampo de ancoragem 45° GA2



Foto 7: Placas de requadração unidas pelo grampo GA2



Fonte: Autoria própria

Os inserto especiais da figura 17 são utilizados para correção de desaprumos das fachadas, como o de pino duplo EPD, figura 17a, cuja aplicação é reduzir a distância entre os membros estruturais e o revestimento não aderido e a alça especial AE, figura 17b, cuja função é aumentar a distância entre os membro estrutural e o revestimento não aderido.

Figura 17: Inserto Especial de pino Duplo EPD (a) e alças especiais AE (b)



Todas as posições dos insertos são determinadas em projeto, a fim de manter as compatibilizações feitas nessa fase e causar o menor número possível de interferências com as estruturas. A figura 18, mostra como as posições são marcadas e quais tipos de insertos devem ser utilizados para fixar uma fachada de rochas ornamentais, onde o código descrito na placa é o seu tamanho de projeto e as siglas LD, LS e GA1 são os tipos de insertos que devem ser utilizados.

Figura 18: Exemplo de projeto com a posição dos insertos

H7	H8	H8	H8	H8	H8	H8	H8	H8	H8
LD	LD	LD	LD	LD	LD	LD	LD	LD	LD
H4	H5	H5	H5	H5	H5	H5	H5	H5	H5
LD	LD	LD	LD	LD	LD	LD	LD	LD	LD
H1	H2	H2	H2	H2	H2	H2	H2	H2	H2
GA1	GA1	GA1	GA1	GA1	GA1	GA1	GA1	GA1	GA1
42.5	62.5	62.5	62.5	62.5	62.5	62.5	62.5	62.5	62.5

Fonte: Autoria própria



As principais vantagens quanto ao uso desse tipo de inserto são: o pino que está em contato com a placa é desenvolvido em aço inox, portanto previne manchas de oxidação; o sistema de cantoneiras tem elevadas resistências à cisalhamento, tração e corrosão; sua utilização proporciona excelente acabamento, visto que há os mais variados modelos para corrigir desaprumos das fachadas e manter os alinhamentos; a alta produtividade, reduzindo os prazos de execução devido a simplicidade das peças.

Por outro lado, a principal desvantagem quanto ao uso deste tipo de inserto é que por serem peças estruturais, regidas pela NBR 8800/2008<sup>26</sup>, devem respeitar as dimensões dos furos e oblongos em função do diâmetro do parafuso, bem como as distâncias máximas e mínimas em relação a borda da chapa, restringindo a possibilidade de corrigir imperfeições no tamanho das placas de rocha ou no posicionamento dos insertos. Isso deixa os insertos com pouca margem de adaptação para aplicação, o que acaba gerando uma gama muito grande de peças, como visto nas figuras 12 a 17. Outro fator relacionado a folgas de montagem é a espessura das placas cuja influência acaba gerando acúmulo de tensões nas regiões de contato da placa de revestimento com o pino do inserto. Será abordado a questão da espessura da placa e quais serão as influências no dimensionamento e execução do revestimento no decorrer deste trabalho.

## 2. 4 Revestimento

Este trabalho abordará especificamente os parâmetros referentes ao sistema de revestimento não aderido composto por rochas ornamentais, embora a NBR 15575/2013<sup>27</sup> descreva os parâmetros que devem ser seguidos para todos os tipos de revestimento.

---

<sup>26</sup> NBR 8800/2008: Projeto de estruturas de aço e de estruturas mistas de aço e concreto de edifícios. Rio de Janeiro, 2008.

<sup>27</sup> ASSOCIAÇÃO BRASILEIRA DE NORMAS TÉCNICAS. NBR 15575/2013: Edificações habitacionais – Desempenho. Rio de Janeiro, 2013.

Sucintamente, a NBR 15575/2013 define que os requisitos do usuário devem ser atendidos de forma a prover segurança, a qual se define

- a) por segurança estrutural, segurança contra o fogo e segurança no uso e na operação; habitabilidade;
- b) quanto à estanqueidade, desempenho térmico, acústico, lumínico, saúde, higiene, qualidade do ar;
- c) quanto à funcionalidade; acessibilidade, conforto tátil, antropodinâmico; e sustentabilidade, cujos requisitos são durabilidade, manutenibilidade e impacto ambiental.<sup>28</sup>

Além disso a NBR 15575/2013 orienta que os insumos, materiais e ou sistemas devem atender ao desempenho mínimo através dos indicadores de desempenho.

Ademais, regula que os projetistas devem estabelecer uma Vida útil de projeto (VUP) de cada sistema, levando o projetista a especificar materiais, produtos e processos a fim de que habitação atenda o desempenho mínimo de referência.<sup>29</sup>

A fim de cercear o estudo da NBR 15575/2013 para os revestimentos não aderidos, serão abordados apenas quais indicadores de desempenho que os revestimentos usuais devem cumprir e os parâmetros para determinar a vida útil de projeto de sistemas não aderidos.

#### **2. 4. 1 Indicadores de desempenho**

A análise dos revestimentos não aderidos passa pela análise do desempenho estrutural, por se tratar de um sistema de vedação externa e, para tanto, a NBR 15575/2013<sup>30</sup> utiliza a estabilidade, resistência, deslocamentos, fissuração e ocorrência de falhas; solicitações de cargas provenientes de peças suspensas; impacto de corpo-mole e impacto de corpo duro incidente nos SVVIE<sup>31</sup>, com ou sem função estrutural.

---

<sup>28</sup> ASSOCIAÇÃO BRASILEIRA DE NORMAS TÉCNICAS. *NBR 15575/2013: Edificações habitacionais – Desempenho*. Rio de Janeiro, 2013.

<sup>29</sup> *NBR 15575/2013: Edificações habitacionais – Desempenho*. Rio de Janeiro, 2013.

<sup>30</sup> *NBR 15575/2013-4: Edificações Habitacionais – Desempenho. Parte 1: Sistemas de vedações verticais internas e externas – SVVIE*. Rio de Janeiro, 2013.

<sup>31</sup> Sistema de vedação vertical interna ou externa.

Outro item a ser avaliado é a estanqueidade, cujos requisitos a serem atendidos são de infiltração de água nos sistemas de vedações verticais externas; umidade nas vedações externas e internas decorrente da ocupação do imóvel.

O parâmetro de desempenho térmico deve ser avaliado quanto ao critério de transmitância térmica de paredes externas.

Não é o objetivo desse trabalho, analisar e explicar os ensaios citados. Para tanto, deve-se utilizar a NBR 15575/2013<sup>32</sup>, onde ela estabelece os critérios, descreve os métodos de avaliação, as premissas de projeto e propõe níveis de desempenho para cada item.

#### **2. 4. 2 Rochas Ornamentais**

A análise das rochas ornamentais se dará a partir da determinação dos principais parâmetros que devem ser levados em consideração para um projeto de revestimento não aderido. A NBR 15846<sup>33</sup> define parâmetros para selecionar as rochas, como

- a) Conhecer as características estéticas das rochas;
- b) Estabelecer faixa de tolerância para as variações estéticas da rocha quanto à estrutura, textura, cor presença de veios e outras características relevantes;
- c) Conhecer as características mineralógicas e petrográficas que eventualmente possam influenciar a durabilidade da rocha, tais como microfissuras, estão de alteração dos minerais, presença de minerais alteráveis[...];
- d) Dispor dos valores das propriedades físicas e físico- mecânicas da rocha;
- e) Considerar a possibilidade da placa de rocha sujeitar-se ao processo de acabamento de superfície desejada (polido, flamejado, apicoado, etc);
- f) Considerar a possibilidade de alterações na aparência do acabamento da superfície por agentes da poluição atmosférica e das intempéries;
- g) Assegurar que haja fornecimento das placas da rocha selecionada em quantidade suficiente para atender às necessidades da obra e ao cronograma estabelecido.

---

<sup>32</sup> NBR 15575/2013: Edificações habitacionais – Desempenho. Rio de Janeiro, 2013.

<sup>33</sup> NBR 15846: Rochas para revestimento - Projeto, execução e inspeção de revestimento de fachadas de edificações com placas fixadas por insertos metálicos. Item A.1.1.1, p. 2. Rio de Janeiro, 2010.

Atualmente, a entidade que aprofunda os estudos em rochas ornamentais é a ABIROCHAS<sup>34</sup>, representando a indústria nacional de produção de rochas ornamentais. Para fins de estudo das características das rochas ornamentais seu principal documento é o Guia de aplicação de rochas em revestimentos<sup>35</sup>, cuja função é auxiliar a correta especificação, aplicação e conservação das rochas. Os principais pontos que devem ser levados em consideração para especificação e dimensionamento adequados são os chamados fatores de degradação e os ensaios de caracterização tecnológica.

#### 2. 4. 2. 1 Fatores de degradação

Os principais agentes de agressão, formadores de manifestações patológicas nos revestimentos não aderidos, são as chuvas ácidas e outras manifestações de poluição atmosféricas incidentes, devido à presença de ácidos carbônicos ( $H_2CO_3$ ), sulfúrico ( $H_2SO_4$ ), nítrico ( $HNO_3$ ), clorídrico (HCl) e orgânicos em geral (carboxílicos).<sup>36</sup>

O conceito de uma rocha ornamental ser um produto quase natural, leva à necessidade de ser analisada a condição mineralógica dessas rochas, pois quando esses minerais são expostos ao ambiente, podem haver reações físico-químicas que afetam seu desempenho, tanto estético, quanto estrutural.

A fim de resumir o impacto de agentes agressivos, foi criada a tabela 13,

---

<sup>34</sup> Associação Brasileira da Indústria de Rochas e Ornamentais. Disponível em: <http://abirochas.com.br/institucional/>

<sup>35</sup> ASSOCIAÇÃO BRASILEIRA DA INDÚSTRIA DE ROCHAS E ORNAMENTAIS. Guia de aplicação de rochas em revestimentos. São Paulo, 2009. Disponível em: [http://abirochas.com.br/wp-content/themes/abirochas-theme/assets/files/Livro\\_Guia\\_de\\_Aplicacao\\_de\\_Rochas\\_14\\_04\\_2019.pdf](http://abirochas.com.br/wp-content/themes/abirochas-theme/assets/files/Livro_Guia_de_Aplicacao_de_Rochas_14_04_2019.pdf)

<sup>36</sup> ABIROCHAS. Guia de aplicação de rochas em revestimentos. São Paulo. p. 27, 2009.

Tabela 13: Resumo das principais consequências de ataques à rocha

Agentes	Fenômenos	Ação	Consequências
Físicos	Cristalização dos sais	Tensão de vazios	Fissuração
	Varição de temperatura	Dilatação/Contração	Fissuração+ Descolamento
	Absorção d'água	Formação de manchas	Modificação estética
	Saturação/Secagem	Lixiviação	Desagregação/ corrosão
Químicos	Reação a	Ácidos	Dissolução CO <sub>3</sub> / Recristalização
		Álcalis	Dissolução SiO <sub>2</sub> / Recristalização
		Produtos domésticos	Dissolução/ Absorção
Biológicos	fixação de vegetais inferiores	Tensão de vazios	Fissuração
	Metabolismo	Dissolução de CO <sub>3</sub> e SiO <sub>2</sub>	Corrosão e manchas

Fonte: ABIROCHAS, Guia de aplicação de rochas em revestimentos. São Paulo. p. 27, 2009.

#### 2. 4. 2. 2 Ensaios de caracterização tecnológica

As rochas ornamentais, além de ser esteticamente agradáveis, devem ter suas características físico-mecânicas determinadas nas condições normais de utilização.

A fim de atender a NBR 15575/2013<sup>37</sup>, as rochas passam por diversos ensaios, os quais são orientados e detalhados pela NBR 15845/2015<sup>38</sup>. Não será descrita a execução dos ensaios nesse trabalho, apenas quais resultados são importantes para o correto dimensionamento e especificação do revestimento.

<sup>37</sup> NBR 15575/2013-4: Edificações Habitacionais – Desempenho. Parte 1: Sistemas de vedações verticais internas e externas – SVVI. Rio de Janeiro, 2013.

<sup>38</sup> NBR 15845: Rochas para revestimento e suas 8 partes. Rio de Janeiro, 2015.

#### *2. 4. 2. 2. 1 Petrografia microscópica*

Esse tipo de ensaio utiliza uma lâmina da rocha de aproximadamente 4,0cm x 2,5cm, com espessura de 0,03mm e um microscópio óptico de luz transmitida, permitindo determinar a composição mineralógica e a natureza da rocha. Esse tipo de análise é importante para a etapa de especificação da rochas, pois detalha os tipos de minerais mais abundantes na amostra, com o intuito de evitar manifestações patológicas referentes à exposição de tais minerais à atmosfera.

#### *2. 4. 2. 2. 2 Índices físicos (Porosidade aparente, absorção d'água e Densidade aparente)*

Os corpos de prova são saturados lentamente , sendo pesados na condição saturada. Logo após, os corpos são secos em uma estufa , sendo pesados novamente. Com a determinação da massa saturada e da massa seca, é possível determinar os parâmetros de porosidade aparente, absorção d'água e densidade aparente.

#### *2. 4. 2. 2. 3 Compressão Uniaxial*

A tensão de ruptura por compressão uniaxial é indicativo da resistência das rochas quando submetidas a tensões de compressão.

O ensaio de avaliação é realizado no estado seco e saturado de água, onde aplica-se uma força controlada de compressão até a ruptura do corpo de prova, obtendo-se a tensão de compressão máxima admissível pela placa.

#### *2. 4. 2. 2. 4 Resistência à flexão*

Trata-se de um parâmetro de suma importância para dimensionamento de revestimentos não aderidos. Todas as amostras são carregadas em quatro pontos. As amostras devem ser ensaiadas nas condições seca e saturadas. Colocam-se as

amostras sobre roletes e aplica-se força de modo lento e progressivo até ocorrer a ruptura. Esse ensaio gera o parâmetro mais importante para o dimensionamento das placas.

#### *2. 4. 2. 2. 5 Coeficiente de dilatação térmica linear*

O coeficiente de dilatação térmica, aferido para os diferentes tipos de revestimentos, permite definir o espaçamento mínimo recomendável entre as placas, de forma a se evitar o seu contato, causando compressão lateral.

Utilizam-se corpos de prova saturando-os sob condições controladas. O comprimento é medido com resfriamento e após aquecimento.

#### *2. 4. 2. 2. 6 Resistência ao impacto de corpo duro*

Esse ensaio tem maior importância principalmente nas regiões onde as forças que os ventos provocam são mais elevadas.

Para esse ensaio, os corpos de prova são assentados sobre um colchão de areia nivelado. Eleva-se uma esfera de massa igual a 1Kg a 20cm da face do corpo de prova a qual é abandonada em queda livre. Repete-se o ensaio aumentando 5cm para cada queda até que ocorra a fissuração e a ruptura da placa.

#### *2. 4. 2. 2. 7 Resistência ao impacto de corpo mole*

A NBR 15846/2010<sup>39</sup> recomenda que deve-se

Considerar que as placas de revestimento fixadas até a altura de 1,5m do nível do piso deve resistir a choques de corpo duro com energia de 3J e choques de corpo mole com energia de 400J, sem que ocorram danos de qualquer espécie. Os procedimentos para verificação ficam a cargo do projetista, com referência às diretrizes da NBR 15845, anexo H e da NBR 11675, repectivamente.

---

<sup>39</sup> NBR 15846/2010: Rochas para revestimento – Projeto, execução e inspeção de revestimento de fachadas de edificações com placas fixadas por insertos metálicos. Rio de Janeiro, p. 4, 2010.

#### 2. 4. 2. 2. 8 Resistência ao congelamento e degelo

Ensaio pouco necessário no Brasil, devido as condições climáticas gerais do país. Entretanto, as principais entidades que regulamentam o uso de rochas ornamentais exigem este ensaio, a fim de atender a NBR 15845/2015. Deve-se congelar o corpo até -16°C e permitir o descongelamento naturalmente, repetindo o processo 25 vezes.

Em suma, a tabela 14 relaciona os tipos de ensaios que são recomendados para aplicação de rochas ornamentais em revestimentos externos, onde AP= Análise Petrográfica, IF= Índices físicos, IM= Impacto de corpo duro, CO= Compressão axial, MD= Módulo de deformabilidade, FL= Flexão, DT= Dilatação Térmica, ALT= Alterabilidade, A= Necessário, B= Desejável e C= Recomendável em casos especiais.

Tabela 14: Recomendações de ensaios

	AP	IF	IM	CO	MD	FL	DT	ALT
Revestimentos externos	A	A	C	A	B	A	A	A

Fonte: ABIROCHAS. Guia de aplicação de rochas em revestimentos. São Paulo, p. 38, 2009.  
Adaptada pelo autor.

#### 2. 4. 2. 3 Propriedades físico-mecânicas das rochas ornamentais

A fim de categorizar as principais regiões produtoras de rochas ornamentais do Brasil, o Instituto Euvaldo Lodi – IEL-ES produziu o manual de rochas ornamentais<sup>40</sup>, cuja contribuição foi trazer todas as características físico-mecânicas das rochas extraídas no estado do Espírito Santo, facilitando a apropriação de dados para projetos. Os dados expostos nesse guia estão exemplificados pela Tabela 15.

<sup>40</sup> ALENCAR, Carlos Rubens Araujo. *Manual de caracterização, aplicação, uso e manutenção das principais rochas comerciais no Espírito Santo: rochas ornamentais*. Cachoeiro de Itapemirim: Instituto Euvaldo, 2013. 242 p.



Tabela 15: Propriedades físico-mecânicas do Granito Amarelo Capri<sup>41</sup>

Granito Amarelo Capri	
Densidade aparente	2606 kg/m <sup>3</sup>
Porosidade aparente	1,40%
Absorção d'água	0,51%
Compressão uniaxial	171,70Mpa
Compressão gelo/degelo	175,60Mpa
Flexão	8,78Mpa
Coef.. de dilatação térmica	6,80 x10 <sup>-8</sup> mm/m°C
Desgaste de Amsler	0,8mm

Em suma, essas informações devem acompanhar toda a elaboração do projeto e cálculos de dimensionamento de revestimentos não aderidos.

## 2. 5 SELANTES

A juntas entre as rochas devem ser tratadas com selantes que garantam as movimentações, tanto dos membros estruturais, quanto do revestimento. Além disso, o selamento das juntas garantirá, para fim de dimensionamento das placas de revestimento, a absorção das movimentações referentes à dilatação térmica.

No mercado existe uma grande variedade de selantes. Usualmente, para esse tipo de revestimento, utilizam-se selantes do tipo silicone neutro monocomponente resistente à intempérie, pois deve-se garantir que os selantes não reajam com o revestimento para evitar possíveis manifestações patológicas e que promovam a vedação completa das juntas.

<sup>41</sup> Fonte: ALENCAR, Carlos Rubens Araujo. *Manual de caracterização, aplicação, uso e manutenção das principais rochas comerciais no Espírito Santo: rochas ornamentais*. Cachoeiro de Itapemirim: Instituto Euvaldo, p. 81, 2013. Adaptada pelo autor.

## 2. 6 IMPERMEABILIZANTES

As rochas para revestimentos passam por processos químicos, seja impermeabilização, seja preenchimento de vazios. O principal tratamento químico realizado nas rochas é a impermeabilização. Esse processo promove a uniformização da capacidade de absorção de cada placa individualmente. Quando não há essa uniformização, o revestimento ficará com características que causam um aspecto visual ruim à fachada, conforme foto 8.

Foto 8: Problemas de impermeabilização em revestimento



Fonte: autoria própria

## 2. 7 VIDA ÚTIL DE PROJETO (VUP)

Deve-se, ao analisar e especificar todos os elementos do revestimento não aderido, garantir que o conjunto atenda o tempo de vida útil do projeto (VUP), a qual deve ser definida pelo cliente. Seus critérios nortearão todas as etapas, tanto de projetos, quanto de execução<sup>42</sup>.

Segundo a NBR 15575/2013 a definição de VUP é o

Período estimado de tempo para o qual um sistema é projetado a fim de atender aos requisitos de desempenho estabelecidos nesta norma, considerando o atendimento aos requisitos das normas aplicáveis, o estágio do conhecimento no momento do projeto e supondo o cumprimento da

---

<sup>42</sup> CONSELHO DE ARQUITETURA E URBANISMO DO BRASIL. *Guia de normas finas de fachadas CAU*. p. 6, Brasília.

periodicidade e correta execução dos processos de manutenção especificados no respectivo Manual de Uso, Operação e Manutenção (a VUP não deve ser confundida com tempo de vida útil, durabilidade, prazo de garantia legal e certificada).<sup>43</sup>

A NBR 15575/2013 coloca, ainda, que

A VUP pode ser ainda entendida como uma definição prévia da opção do usuário pela melhor relação custo global versus tempo de usufruto do bem (o benefício), sob sua ótica particular. Para produtos de consumo ou para bens não-duráveis o usuário faz suas opções por vontade própria e através de análise subjetiva, tendo por base as informações que lhe são disponibilizadas pelos produtores, o efeito do aprendizado (através de compras sucessivas) e a sua disponibilidade financeira. Assim, para regular o mercado de bens de consumo, é suficiente que se imponha um prazo mínimo (dito “de garantia” e de responsabilidade do fornecedor do bem), para proteção do usuário, apenas contra defeitos “genéticos”.

No entanto, para bens duráveis, de alto valor unitário e geralmente de aquisição única, como é a habitação, a sociedade tem de impor outros marcos referenciais para regular o mercado e evitar que o custo inicial prevaleça em detrimento do custo global e que uma durabilidade inadequada venha a comprometer o valor do bem e a prejudicar o usuário. O estabelecimento em lei, ou em Normas, da VUP mínima se configura como o principal referencial para edificações habitacionais, principalmente para as habitações subsidiadas pela sociedade e as destinadas as parcelas da população menos favorecidas economicamente.<sup>44</sup>

Outros países estabelecem apenas o conceito de VUP mínima e deixam para o mercado o estabelecimento da vida útil de projeto além do mínimo.<sup>45</sup>

O projeto deve especificar o valor teórico para a vida útil de projeto para cada um dos sistemas que compõem a edificação, não inferiores aos estabelecidos pela NBR 15575-1, conforme tabela 16 abaixo.

---

<sup>43</sup> NBR 15575/2013-1: Edificações Habitacionais – Desempenho. Parte 1: Requisitos gerais, p. 10. Rio de Janeiro, 2013.

<sup>44</sup> NBR 15575/2013-1: Edificações Habitacionais – Desempenho. Parte 1: Requisitos gerais, p. 42. Rio de Janeiro, 2013.

<sup>45</sup> NBR 15575/2013-1: Edificações Habitacionais- Desempenho. Parte 1, p. 43. Rio de Janeiro, 2013.

Tabela 16: Vida útil de projeto (VUP)

Sistema	VUP mínimo anos
Estrutura	≥ 50 Segundo ABNT NBR 8681-2003
Pisos internos	≥13
Vedação vertical externa	≥40
Vedação vertical interna	≥20
Cobertura	≥20
Hidrossanitário	≥20

Fonte: *NBR 15575-1: Edificações Habitacionais – Desempenho. Parte 1: Requisitos gerais*, Tabela 14.1 p. 27.

Três conceitos fundamentais devem ser considerados: os efeitos da falha no desempenho do sistema ou elemento, a maior facilidade ou dificuldade de manutenção e reparo em caso de falha no desempenho e o custo associado, considerando-se inclusive o custo de correção de outros subsistemas ou elementos afetados.

Para tratar desses conceitos a NBR 15575/2013 apresenta as tabelas 17-20, cuja função é definir os parâmetros adotados para determinação da VUP.

Tabela 17: Previsão de falhas para os sistemas e/ou elementos construtivos

Categoria	Efeito no desempenho	Exemplos típicos
A	Perigo à vida (ou ser ferido)	Colapso da estrutura
B	Risco de ser ferido	Degrau de escada quebrado
C	Perigo à saúde	Séria penetração de umidade
D	Interrupção do uso do edifício	Rompimento do coletor de esgoto
E	Comprometer a segurança de uso	Quebra da fechadura da porta
F	Sem problemas excepcionais	Substituição de uma telha

Nota: Falhas individuais podem ser enquadradas em duas ou mais categorias

Fonte: NBR 15575/2013-1: Edificações Habitacionais – Desempenho. Parte 1: Requisitos gerais, p. 44. Tabela c.1 efeito das falhas no desempenho.

Tabela 18: Categoria da vida útil de projeto para partes do edifício

Categoria	Descrição	Vida útil	Exemplos típicos
1	Substituível	Vida útil mais curta que o edifício, sendo sua substituição fácil e prevista na etapa de projeto	Muitos revestimentos de piso, louças e metais sanitários
2	Manutenível	São duráveis, mas necessitam de manutenção periódica, e são passíveis de substituição ao longo da vida útil do edifício	Revestimento de fachadas e janelas
3	Não-mantenível	Devem ter a mesma vida útil do edifício por não possibilitarem manutenção	Fundações e muitos elementos estruturais

Fonte: NBR 15575/2013-1: Edificações Habitacionais- Desempenho. Parte 1: Requisitos gerais, p. 44. Tabela c.2efeito das falhas no desempenho.

Fachadas de revestimento não aderido composto por rochas ornamentais: descrição, execução e dimensionamento.

Tabela 19: Custo de manutenção e reposição ao longo da vida útil

Categoria	Efeito no desempenho	Exemplos típicos
A	Baixo custo de manutenção	Vazamentos em metais sanitários
B	Médio custo de manutenção ou reparação	Pintura de revestimentos internos
C	Médio ou alto custo de manutenção ou reparação Custo de reposição (do elemento ou sistema) equivalente ao custo inicial	Pintura de fachadas, esquadrias de portas, pisos internos e telhamento
D	Alto Custo de manutenção e/ou reparação Custo de reposição superior ao custo inicial Comprometimento da durabilidade afeta outras partes do edifício	Revestimento de fachada e estrutura de telhados
E	Alto custo de manutenção ou reparação Custo de reposição muito superior ao custo inicial	Impermeabilização de piscinas

Fonte: NBR 15575/2013-1: Edificações Habitacionais

Tabela 20: Critérios para estabelecimento da VUP das partes do edifício

Elementos e componentes	Tabela 17	Tabela 18	Tabela 19
Entre 5% e 8% da VUP da estrutura	F	1	A
Entre 8% e 15% da VUP da estrutura	F	1	B
Entre 15% e 25% da VUP da estrutura	E,F	1	C
Entre 25% e 40% da VUP da estrutura	D,E,F	2	D
Entre 40% e 80% da VUP da estrutura	Qualquer	2	D,E
Igual a 100% da VUP da estrutura	Qualquer	3	Qualquer

Fonte: Conselho de Arquitetura e Urbanismo do Brasil, p. 8. Adaptada pelo autor.

Além do uso das tabelas, considera-se que transcorridos 50% dos prazos de VUP, sem histórico de necessidade de intervenções significativas, a vida útil de projeto será considerada atendida<sup>46</sup>. Para tanto, é necessária uma série de precauções

<sup>46</sup> CONSELHO DE ARQUITETURA E URBANISMO DO BRASIL. Guia para arquitetos na aplicação da norma de desempenho ABNT NBR 15575. Grupo de trabalho de normas-GT normas AsBEA, p. 8. Brasília.

quanto à manutenção dos elementos. Cada elemento constituinte do revestimento tem suas próprias características de desempenho e, portanto, deve-se prever manutenções específicas para cada elemento regularmente.

Para elementos de revestimentos, seja aderido ou não aderido, pode-se verificar que a VUP mínima é de vinte anos.

### **3 DESCRIÇÃO DO MÉTODO EXECUTIVO DE UM REVESTIMENTO NÃO ADERIDO**

Neste capítulo serão discutidas as principais técnicas de execução de revestimentos não aderidos utilizando rochas ornamentais, insertos de sustentação pontual e chumbadores mecânicos. Serão abordadas as principais normativas relacionadas à ergonomia e trabalho em altura, cuja principal característica é o uso de andaimes suspensos e andaimes fachadeiros e a influência que cada tipo de andaime exerce sobre a execução. Além disso, serão abordadas todas as etapas inerentes ao sistema construtivo do revestimento, desde a extração da rocha na jazida, até a aplicação da mesma na fachada.

#### **3. 1 ERGONOMIA**

A Ergonomia pode ser definida como o estudo entre as interações entre seres humanos e outros elementos de um sistema, segundo a NR-17<sup>47</sup>

Ergonomia visa a estabelecer parâmetros que permitam a adaptação das condições de trabalho às características psicofisiológicas dos trabalhadores, de modo a proporcionar o máximo de conforto, segurança e desempenho eficiente.

Os principais aspectos que devem ser levados em conta quanto à ergonomia para execução de revestimentos não aderidos estão relacionados ao levantamento, transporte e aplicação individual de materiais, sendo o revestimento o item que deve ser analisado.

A Consolidação de Leis Trabalhistas em seus artigos 198<sup>48</sup> e 390<sup>49</sup> estabelece um limite de carga de 60kg para homens e de 20kg para mulheres.

---

<sup>47</sup> NORMA REGULAMENTADORA 17 – Ergonomia

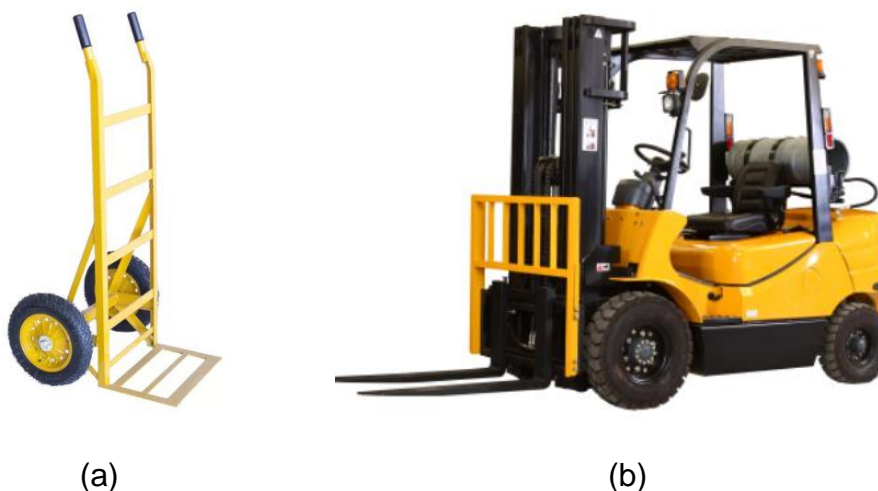
<sup>48</sup> DECRETO-LEI nº 5.452. Art.198 - É de 60 kg (sessenta quilogramas) o peso máximo que um empregado pode remover individualmente, ressalvadas as disposições especiais relativas ao trabalho do menor e da mulher. Disponível em: [http://www.planalto.gov.br/ccivil\\_03/decreto-lei/De15452compilado.htm](http://www.planalto.gov.br/ccivil_03/decreto-lei/De15452compilado.htm). Acesso em: 01 set. 2019.

<sup>49</sup> DECRETO-LEI nº 5.452. Art. 390 - Ao empregador é vedado empregar a mulher em serviço que demande o emprego de força muscular superior a 20 (vinte) quilos para o trabalho contínuo, ou 25



A primeira situação a considerar é o transporte para frente de trabalho, onde são contempladas movimentações horizontais e verticais. Esses tipos de movimentações são realizados por um funcionário que transporta mais de um elemento, utilizando, em geral, ou carro de carga manual, cuja capacidade máxima varia de 200<sup>50</sup> a 300<sup>51</sup>kg, conforme Figura 19a, ou, para movimentações maiores e mais ágeis, são utilizadas empilhadeiras motorizadas, conforme figura 19b<sup>52</sup>.

Figura 19: carrinho de carga(a) e empilhadeira (b)



A segunda situação é a aplicação do revestimento na fachada, o qual pode ser realizado de duas maneiras: quando as dimensões da placa são relativamente pequenas, gerando um peso capaz de ser levantado por um ou até dois funcionários, ela é instalada manualmente, conforme foto 9; quando se tratarem de placas com pesos elevados, ultrapassando os 120kg, devem-se utilizar equipamentos

(vinte e cinco) quilos para o trabalho ocasional. Disponível em: [http://www.planalto.gov.br/ccivil\\_03/decreto-lei/De15452compilado.htm](http://www.planalto.gov.br/ccivil_03/decreto-lei/De15452compilado.htm). Acesso em: 01 set. 2019.

<sup>50</sup> Fonte: TaQi. Disponível em: [https://www.taqi.com.br/produto/carrinhos/carrinho-carga-tramontina-200kg/181176/?utm\\_campaign=google-shopping&utm\\_medium=cpc&utm\\_source=google-shopping&utm\\_term=181176\\_carrinho-de-carga-tramontina-77756-435-200-kg&gclid=CjwKCAjwq4fsBRBnEiwANTahcFRFr238sjrwiY0yS71uUrTudin8vwYhV0JitMipMRO9yuWF SYPYhoCjsYQAvD\\_BwE](https://www.taqi.com.br/produto/carrinhos/carrinho-carga-tramontina-200kg/181176/?utm_campaign=google-shopping&utm_medium=cpc&utm_source=google-shopping&utm_term=181176_carrinho-de-carga-tramontina-77756-435-200-kg&gclid=CjwKCAjwq4fsBRBnEiwANTahcFRFr238sjrwiY0yS71uUrTudin8vwYhV0JitMipMRO9yuWF SYPYhoCjsYQAvD_BwE). Acesso em: 27 set. 2019.

<sup>51</sup> Casa do Soldador. Disponível em: [https://casadosoldador.com.br/p/carrinho-industrial-de-carga-com-capacidade-de-300kg-a300-rodar-5752?gclid=CjwKCAjwq4fsBRBnEiwANTahcLBtle83HlwbeFzW\\_\\_Rnc0VnWfQ00h3FF5THyISTL7D0XduS29mQFxoC5aYQAvD\\_BwE](https://casadosoldador.com.br/p/carrinho-industrial-de-carga-com-capacidade-de-300kg-a300-rodar-5752?gclid=CjwKCAjwq4fsBRBnEiwANTahcLBtle83HlwbeFzW__Rnc0VnWfQ00h3FF5THyISTL7D0XduS29mQFxoC5aYQAvD_BwE). Acesso em: 27 set. 2019.

<sup>52</sup> Fonte: Variemaq. Disponível em: <http://www.variemaq.com.br/maquinas-e-equipamentos/locacao-linha-pesada/locacao-de-empilhadeira-glp-eletrica-e-combustao/>. Acesso em: 29 set. 2019.

mecanizados do tipo talhas elétricas figura 20. A foto 10 demonstra a utilização destes equipamentos para aplicação de rochas de dimensões elevadas e grande peso. É importante considerar que embora a CLT estabeleça um limite de carga máximo de 60kg para homens, o manuseio de placas de rocha com tal peso por um único operário sem assistência é extremamente desgastante e difícil, especialmente para o posicionamento e encaixe da placa nos insertos com precisão

Foto 9: Instalação de revestimentos por um funcionário em cada andaime suspenso<sup>53</sup>



---

<sup>53</sup> Fonte: NASSIF, Roberto Flávio Fonseca. *Execução de fachada aerada em placas de granito, fixadas por meio de inserts metálicos*. 71f. Monografia (Especialização em Construção Civil), Belo Horizonte, 2015, p. 52. Disponível em: [https://repositorio.ufmg.br/bitstream/1843/BUBD-A9PHJE/1/trabalho\\_revisado\\_\\_1\\_.pdf](https://repositorio.ufmg.br/bitstream/1843/BUBD-A9PHJE/1/trabalho_revisado__1_.pdf)

Figura 20: Talha elétrica<sup>54</sup>Foto 10: Aplicação de revestimento não aderido, com auxílio da talha<sup>55</sup>

<sup>54</sup> Fonte: Agrotama. Disponível em: [https://www.agrotama.com.br/produtos/talha-guincho-eletrica-1800-watts-capacidade-600-a-1200-kg-elevacao-de-6-12-metros-te51/nagano-TE5102,54,183/?gclid=CjwKCAiA8K7uBRBBEiwACOM4d6FUth\\_GGSDhQWeupHOrwUj8i5Pc0oSH-4-z01HpfpSMk9u8rggPxoCJn4QAvD\\_BwE](https://www.agrotama.com.br/produtos/talha-guincho-eletrica-1800-watts-capacidade-600-a-1200-kg-elevacao-de-6-12-metros-te51/nagano-TE5102,54,183/?gclid=CjwKCAiA8K7uBRBBEiwACOM4d6FUth_GGSDhQWeupHOrwUj8i5Pc0oSH-4-z01HpfpSMk9u8rggPxoCJn4QAvD_BwE). Acesso em: 27 set. 2019.

<sup>55</sup> Fonte: ESO. Aplicação de revestimento pétreo, 2012. Disponível em: <https://www.ufrgs.br/eso/content/?p=1121>

Desta forma, o projeto de revestimento não aderido, além de levar em conta aspectos estéticos e o correto dimensionamento das placas, deve também considerar os aspectos ergonômicos para aplicação do revestimento, pois esse afetará diretamente o método executivo do sistema, acarretando, por vezes, um aumento nos custos de execução, problemas de produtividade ou, em casos mais extremos, a impraticabilidade do sistema.

### 3. 2 TRABALHO EM ALTURA

As tratativas relacionadas a trabalho em altura no Brasil são regidas pela NR 35<sup>56</sup>, a qual se justifica por

Estabelecer requisitos mínimos e as medidas de proteção para o trabalho em altura, envolvendo o planejamento, a organização e a execução, de forma a garantir a segurança e a saúde dos trabalhadores envolvidos direta ou indiretamente com esta atividade.

Os principais elementos que são usados para realizar os trabalhos em fachadas são os chamados andaimes suspensos e andaimes fachadeiros, sendo ambos regidos pela NR18<sup>57</sup> a qual

Estabelece diretrizes de ordem administrativa, de planejamento e de organização, que objetivam a implementação de medidas de controle e sistemas preventivos de segurança nos processos, nas condições e no meio ambiente de trabalho na indústria da construção.

Não é objetivo desse trabalho a abordagem normativa quanto aos itens que devem estar presentes ou que são obrigatórios para tal sistemas. Serão tratadas apenas as abordagens executivas para cada uma das soluções para executar a fachada.

A adoção da tecnologia de elevação é determinante para a execução da fachada, pois para cada caso, seja andaime suspenso, seja andaime fachadeiro, a

---

<sup>56</sup> NORMA REGULAMENTADORA, nº 35 – NR35: Trabalho em altura, item 35.1.1. Disponível em: [http://www.guiatrabalhista.com.br/legislacao/nr/nr35.htm#35.1.\\_Objetivo\\_e\\_Campo\\_de\\_Aplica%C3%A7%C3%A3o](http://www.guiatrabalhista.com.br/legislacao/nr/nr35.htm#35.1._Objetivo_e_Campo_de_Aplica%C3%A7%C3%A3o)

<sup>57</sup> NORMA REGULAMENTADORA, nº 18 – NR18: Segurança no trabalho. Construção civil. Disponível em: <http://www.normaslegais.com.br/legislacao/trabalhista/nr/nr18.htm>

metodologia de aplicação do revestimento será diferente. Além disso, devem ser observadas as legislações específicas de cada região quanto ao uso desses equipamentos.

### 3. 2. 1 Andaimos suspensos

São basicamente plataformas de trabalho suspensas, cuja sustentação é feita por cabos de aço , movendo-se verticalmente ao longo deles. Alguns fatores que a NR 18<sup>58</sup> exige em seus itens

18.15.32 - A sustentação dos andaimos suspensos deve ser feita por meio de vigas, afastadores ou outras estruturas metálicas de resistência equivalente a, no mínimo, três vezes o maior esforço solicitante.

18.15.43.3 - Os estrados dos andaimos suspensos mecânicos podem ter comprimento máximo de 8,00m (oito metros).

Essas observações são de suma importância, pois afetará diretamente na produtividade do instalador, de maneira que limitará diretamente a quantidade de placas que será possível aplicar por subida ou descida do equipamento. Observando a Foto 9, vemos as aberturas nas alvenarias são usadas para abastecer o montador da fachada, a fim de evitar que ele tenha que fazer uma descida ou subida completa para abastecer. Contudo, mesmo com as aberturas para abastecimento de material, devido ao peso elevado das placas de rochas, o andaime suspenso não é capaz de sustentar grandes pesos.

A capacidade de carga dos andaimos suspensos depende, basicamente, de dois fatores limitantes. O primeiro deles é a fixação dos cabos de aço na parte superior da edificação. Para essa fixação deve-se levar em consideração o tipo de substrato que será ancorado o cabo, cuja sustentação geralmente se dá de duas maneiras: por embutimento nas estruturas de concreto presentes na cobertura das edificações por meio de olhais de aço ou a utilização de sistemas de contrapeso, o qual é mais utilizado para edificações que estejam passando por processo de manutenção e que não tenham os olhais previstos para atividades de manutenção. Esse tipo de análise

---

<sup>58</sup> NORMA REGULAMENTADORA, nº 18 – NR18: Segurança no trabalho. Construção civil. Disponível em: <http://www.normaslegais.com.br/legislacao/trabalhista/nr/nr18.htm>

garante que não haverá nenhum tipo de tombamento ou queda brusca do andaime suspenso. O segundo tipo de análise que deve ser feita é o tipo de guincho que será utilizado para a elevação vertical do andaime suspenso. Para esse processo existem dois tipos de guincho, os chamados manuais, cuja elevação é feita pelo próprio operário e os motorizados elétricos, o qual realiza a elevação vertical por meio de comandos elétricos para um motor.

Enfim, não há referências na Norma Regulamentadora 18 quanto à carga máxima de trabalho que os andaimes suspensos podem suportar. Entretanto, os principais fornecedores de andaimes suspensos limitam seus guinchos a trabalharem com uma carga de trabalho em torno de 300 Kg<sup>f59</sup>.

Esses tipos de andaimes, podem possuir comprimento de até oito metros, o que permitirá a execução vertical completa de revestimentos cujo comprimento seja menor que os estrados do andaime suspenso.

### **3. 2. 2 Andaimes Fachadeiros**

Esses tipos de andaimes são formados por elementos padronizados para trabalhos em fachadas de qualquer nível, permitindo que os trabalhadores transitem horizontalmente ao longo dos pavimentos. É o andaime ideal para trabalhos em grandes áreas, principalmente em locais onde são necessárias segurança, agilidade e robustez.

Quanto ao trânsito vertical, a NR 18<sup>60</sup> exige que

18.15.20. Os acessos verticais ao andaime fachadeiro devem ser feitos em escada incorporada a sua própria estrutura ou por meio de torre de acesso.

18.15.21. A movimentação vertical de componentes e acessórios para a montagem e/ou desmontagem de andaime fachadeiro deve ser feita por meio de cordas ou por sistema próprio de içamento.

O andaime fachadeiro é um sistema mais seguro que os andaimes de suspensão, pois estão ligados à fachada por intermédio de hastes que evitam o

---

<sup>59</sup> MANUAL DE UTILIZAÇÃO. *Andaimes suspensos*. Rio de Janeiro, p. 44, 2015. Disponível em: [https://www.mills.com.br/files/product\\_documents/58891e975f910\\_ANDAIMES%20SUSPENSOS\\_MANUAL%20DE%20UTILIZA%C3%87%C3%83O.pdf](https://www.mills.com.br/files/product_documents/58891e975f910_ANDAIMES%20SUSPENSOS_MANUAL%20DE%20UTILIZA%C3%87%C3%83O.pdf)

<sup>60</sup> NORMA REGULAMENTADORA 18 – NR18: Segurança no trabalho. Construção civil. Disponível em: <http://www.normaslegais.com.br/legislacao/trabalhista/nr/nr18.htm>

tombamento do andaime. Geralmente, essas hastes são inseridas nos elementos de concreto da edificação que levam em conta fatores como: altura do andaime, tipo de obra (recuperação ou nova construção) e situação geográfica. As possíveis combinações desses fatores geram diferentes esforços. Alguns fornecedores definem critérios gerais<sup>61</sup> para inserção das hastes, tais como:

- a) iniciar com, no máximo, 4m de altura
- b) preferencialmente colocar a fixação 20 cm abaixo da plataforma de trabalho
- c) no mínimo uma fixação a cada 12m<sup>2</sup> de andaime
- d) distribuí-las de maneira uniforme em todo o andaime
- e) sempre colocar hastes nos postes verticais do último nível.

Esse tipo de solução de contraventamento dos andaimes fachadeiros impede a completa execução do revestimento, conforme as fotos 11 e 12 uma vez que onde as hastes estão fixadas na estrutura, não é possível executar o revestimento não aderido, e as hastes somente poderiam ser removidas simultaneamente à remoção do andaime.

Foto 11: Trabalho em progresso devido as hastes de contraventamento

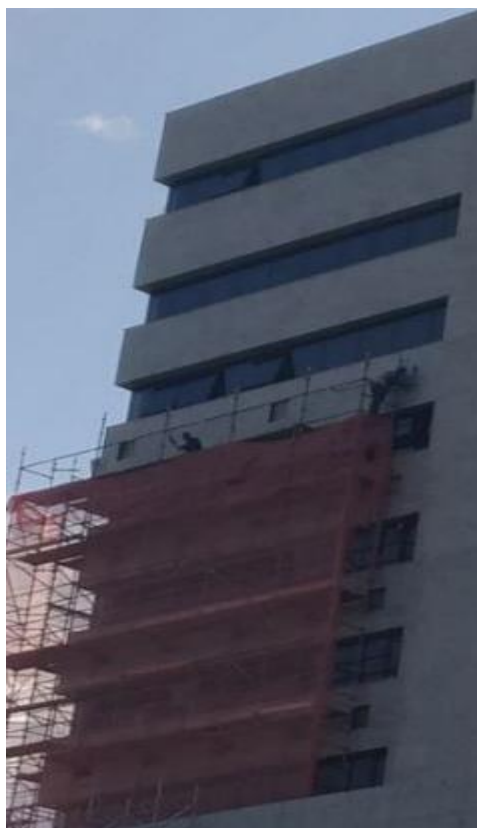


Fonte: autoria própria

---

<sup>61</sup> BRIO Ulma construction. *Manual de andaimes*, adaptado

Foto 12: Complementação da fachada conjugada com a desmontagem dos andaimes



Fonte: autoria própria

Um bom planejamento envolve todos os elementos construtivos de uma edificação, tanto os sistemas escolhidos para segurança do trabalhador, cuja função é prever todos os aspectos de movimentação e segurança dos operários, quanto a produtividade prevista para garantir prazos estabelecidos.

Tomando-se como exemplo a massa de uma placa de granito exemplificado na Tabela 15, cuja densidade aparente é de  $2606\text{Kg/m}^3$  e cujas dimensões arbitradas são  $100\text{cm} \times 100\text{cm} \times 2\text{cm}$ , resultando em um total de  $52,12\text{Kg}$ . Essa massa já estaria perto do limite estabelecido por lei para ser manipulado por um único operário. Contudo, deve-se considerar que essa placa terá que ser manobrada pelo instalador para ser instalada na fachada. Não há referências bibliográficas sobre qual peso ideal para um operário operar esse tipo de revestimento. Para evitar esse tipo de situação, muitas empresas instaladoras, utilizam um profissional e um auxiliar de produção para instalação de fachadas. Utilizando o mesmo exemplo de placa, e analisando o uso de



andaimes suspensos, cuja carga fica limitada em 300Kgf e que 2 pessoas de 80kgf, somando seu peso mais material para instalação, irão instalar o revestimento, o limite de carga do andaime suspenso será alcançado com apenas 2 placas.

Não é função deste trabalho tipificar qual sistema de andaimes é mais produtivo.

### 3. 3 EXECUÇÃO DO REVESTIMENTO NÃO ADERIDO

A primeira etapa para execução de uma fachada não aderida de rochas ornamentais passa pela escolha correta de uma jazida que seja capaz de fornecer a quantidade necessária de material com características petrofísicas e petrográficas semelhantes e que atendam todas os requisitos legais para extração da rocha.

A garantia se dará por meio da retirada de amostras para ensaios de caracterização tecnológica, conforme citado no item 2.4.2.2. Esses ensaios serão garantia que todas as exigências de projeto, citadas no item 2.4.2, estejam atendidas.

Os órgãos que concedem os direitos a exploração dos recursos naturais são órgãos executores representados a nível nacional pelo IBAMA<sup>62</sup> e estadual pelos órgãos seccionais<sup>63</sup>. Outro órgão fiscalizador é o DNPM (Departamento Nacional de Produção Mineral) cujo papel é concentrar todas as informações referentes à lavra do material, desde dados societários da empresa extratora a custos por tonelada que a empresa teve no ano base, evitando, assim, todo e qualquer tipo de pirataria da matéria prima.

Em suma, o fornecedor cumprindo todos os requisitos citados, estará apto a fornecer as placas de rochas para o revestimento.

---

<sup>62</sup> IBAMA. Instituto Brasileiro de Meio Ambiente e dos recursos naturais renováveis.

<sup>63</sup> MENDES, Nathalia. Estrutura organizacional do Sistema Nacional do Meio Ambiente (SISNAMA). *JusBrasil*. 2015. Disponível em: <https://nathymendes.jusbrasil.com.br/noticias/315451463/estrutura-organizacional-do-sistema-nacional-do-meio-ambiente-sisnama>.

### 3.3.1 Pedido de material

Com os projetos executivos detalhados é possível criar tabelas de pedidos de material, também chamados de romaneios ou ordem de corte. Essas listas contêm todas as informações necessárias para que a jazida possa fornecer o material com suas medidas específicas, como exemplifica a tabela 21 abaixo.

Tabela 21: Exemplo de ordem de corte para ser enviada a jazida

PROJETO									
<b>PLANILHA DE ORDEM DE CORTE DAS PLACAS DE GRANITO</b>									
SETOR: "H" Fachada Leste (EMBASAMENTO) – Elevação 01									
DATA:									
DESENHO DE REFERÊNCIA Nº:									
CLIENTE:									
REF.OBR.									
MATERIAI									
<p><b>NOTA 1:</b> Medidas em cm. (centímetro) com precisão de uma casa depois da vírgula</p> <p><b>NOTA 2: LIMITES DE TOLERÂNCIA</b>            Dimensões: +/- 1 mm.            Esquadro: máximo 2 mm. No canto oposto para a maior placa            Espessura: +/- 2 mm.</p>									
<p><b>LEGENDA DAS INTERFACES:</b>            FR = FRISO (Pingadeira do Chapim)            OBS: VER DETALHES EM "INTERFACES"</p>									

PLACA Nº	QUANT.	MEDIDAS DE CORTE			LAY.OUT	INTERFACES			
		"B"=Base	"A"=Altura	ÁREA		ESQ.	DIR.	INF.	SUP.
H1	1	49,5	99,5	0,49	*D	0	0	0	0
H2	13	62	99,5	8,02	*E	0	0	0	0
H3	1	62	99,5	0,62	*F	0	0	0	0
H4	1	49,5	90,9	0,45	*D	0	0	0	0
H5	13	62	90,9	7,33	E	0	0	0	0
H6	1	62	90,9	0,56	F	0	0	0	0
H7	8	49,5	71,4	2,83	*D	0	0	0	0
H8	170	62	71,4	75,26	E	0	0	0	0
H9	8	62	71,4	3,54	F	0	0	0	0
<b>TOTAL</b>	<b>216</b>			<b>99,1</b>					

OBS: ( \* ) CORTE DE PEDRA NA OBRA

OBS: ( # ) VER FURAÇÃO NO DESENHO

Fonte: autoria própria

A ordem de corte carrega todas as informações necessárias para o corte das placas. Além disso, com a área estimada e a espessura de cada placa, é possível calcular o peso da carga.

Logo após o corte, as placas são dispostas em paletes numerados, a fim de facilitar a descarga e a localização de cada placa, como ilustrado pela tabela 22 abaixo.

Tabela 22: Romaneio da Jazida

Romaneio		
PALETE 22	H9	8
	H8	52
PALETE 23	H8	60
PALETE 24	H8	60

Fonte: autoria própria

Após a catalogação dos paletes e das placas, deve-se travar as placas nos paletes de forma que elas não se movam entre si, como ilustrado na foto 13.

Foto 13: Placas embaladas e prontas para o transporte



Fonte: autoria própria

### 3. 3. 2 Movimentação das placas

O material deve ser transportado em caminhões capazes de garantir a integridade das placas. Toda a descarga do material na obra deverá ser executado de forma mecanizada, seja por empilhadeiras mecânicas, seja por meio de guas, cuja utilização é mais recorrente em obras. Preferencialmente, deve-se descarregar o material perto do seu local de utilização, diminuindo o número de deslocamentos do material, evitando riscos de acidentes e perda de material por quebra, conforme foto 14.

Foto 14: armazenamento do material próximo a aplicação



Fonte: autoria própria

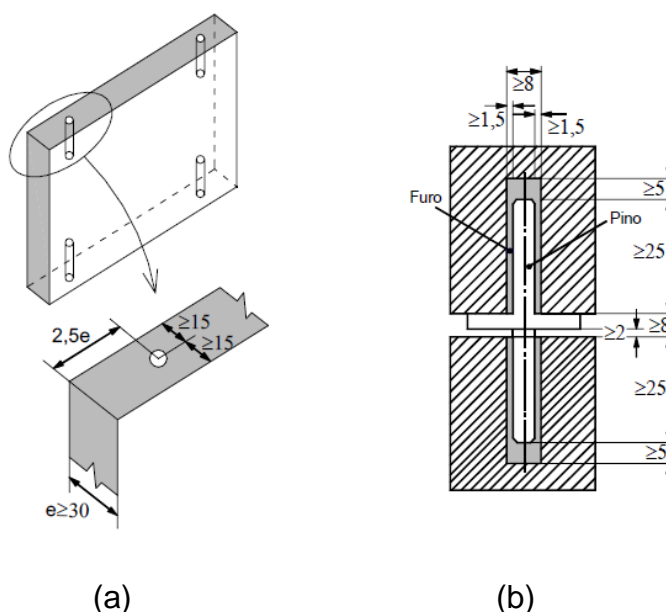
### 3. 3. 3 Instalação do revestimento

A operação de instalação é dividida em subprocessos que podem ser classificados em perfuração, deslocamento vertical, instalação dos insertos e acabamentos.

### 3.3.3.1 Perfuração

O processo de furação das placas é o mais importante de todo o processo, visto que é nesta etapa onde serão conferidas as dimensões das placas, separação por frentes de trabalho e a perfuração para o encaixe do inserto. Geralmente, esse processo é executado por um profissional com experiência em todas as etapas do processo. Não existe nas Normas Brasileiras referências sobre dimensões e tolerâncias, contudo, pode-se utilizar as referências da norma DIN 18516-3/1990, cuja adaptação feita por (Sérgio Trajano Franco Moreiras)<sup>64</sup> é ilustrada na figura 21

Figura 21: (a) Localização do furo na placa(mm), onde “e” é a espessura da placa;  
(b) dimensões mínimas(mm) no ponto de fixação entre a placa e o inserto  
(modificado de DIN 18516-3:1990)



<sup>64</sup> Fonte: MOREIRAS, Sérgio Trajano Franco. *Estudo sobre o revestimento de fachadas de edifícios altos com placas de granitos ornamentais*. 92f. Dissertação (Mestrado em Engenharia). São Carlos, 2005. p. 47, fig 27. Disponível em: <https://www.teses.usp.br/teses/disponiveis/18/18132/tde-28042006-091949/publico/dissertacao.pdf>

O processo de perfuração ocorre com o uso de um cavalete executado em madeira para posicionar as placas nas arestas que devem ser perfuradas, conforme foto 15 e 16 utilizando uma máquina especialmente desenvolvida para esse tipo de trabalho, conforme figura 22, indicada logo adiante.

Foto 15: Cavalete para perfuração das faces da placa



Fonte: autoria própria

Foto 16: Detalhe da furação



Fonte: autoria própria

Figura 22: Furadeira adaptada para perfuração.<sup>65</sup>



### 3.3.3.2 Deslocamento vertical

O deslocamento vertical geralmente fica a cargo de um auxiliar de produção, cuja função será abastecer as frentes de trabalho. Logo após a furação, é realizada a separação das placas, conforme foto 17 por ordem de aplicação e por localização nas fachadas a fim de facilitar, tanto a operação do auxiliar de produção no transporte, quanto para o instalador, o qual terá as placas já organizadas na sua frente, como mostrado na foto 18.

---

<sup>65</sup> Fonte: Metalúrgica Dorvo. Disponível em: <http://dorvo.com.br/inserts-metalicos>. Acesso em: 01 out. 2019.

Foto 17: Placas separadas por fachada. Cada palete representa uma fachada



Fonte: autoria própria

Foto 18: Fachada abastecida com as placas



Fonte: autoria própria

### 3. 3. 3 Instalação dos insertos

Todos os montadores da fachada devem dispor, além das ferramentas usuais de trabalho, os projetos executivos das fachadas, visto que eles possuem as especificações de quais insertos serão utilizados para cada placa que será instalada, conforme Figura 28. Assim os montadores não precisarão levar insertos que não serão utilizados, evitando que carreguem peso desnecessário.

A fim de garantir um perfeito alinhamento das placas, deve-se marcar topograficamente os eixos da obra e os níveis das fiadas, para que seja garantida uma referência para instalador, conforme Foto 19. Além disso, deve ser marcado um ponto de início, o qual geralmente está ligado a outros elementos de fachada. Esse tipo de



referência determina, além do ponto de início da paginação, o alinhamento horizontal, cuja determinação é feita com a utilização de uma mangueira de nível, conforme figura 23. Na Figura 24, vemos que o ponto de partida está compatibilizado com uma janela de uma pele de vidro.

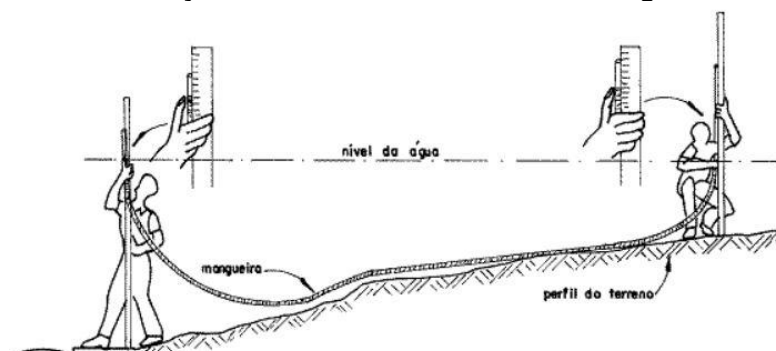
Assumindo que os membros estruturais estejam compatibilizados com a fachada, o montador usará uma furadeira para abrir o furo onde colocará o chumbador, garantindo a sustentação adequada. Logo após a instalação do chumbador, é colocado o inserto especificado no projeto. Deve-se sempre garantir, para cada placa instalada, que haja planicidade em relação às placas adjacentes, garantindo um perfeito alinhamento, este alinhamento e garantindo utilizando uma linha de *nylon*, comumente chamada de “linha de pedreiro”. Ademais, deve-se sempre garantir o travamento de todas as extremidades das placas para que não haja esforços excessivos nos pinos de fixação, conforme foto 20. Caso não seja garantido esse travamento, podem ocorrer quebras e lascamentos decorrentes da execução, conforme foto 21.

Foto 19: Marcação topográfica do alinhamento vertical



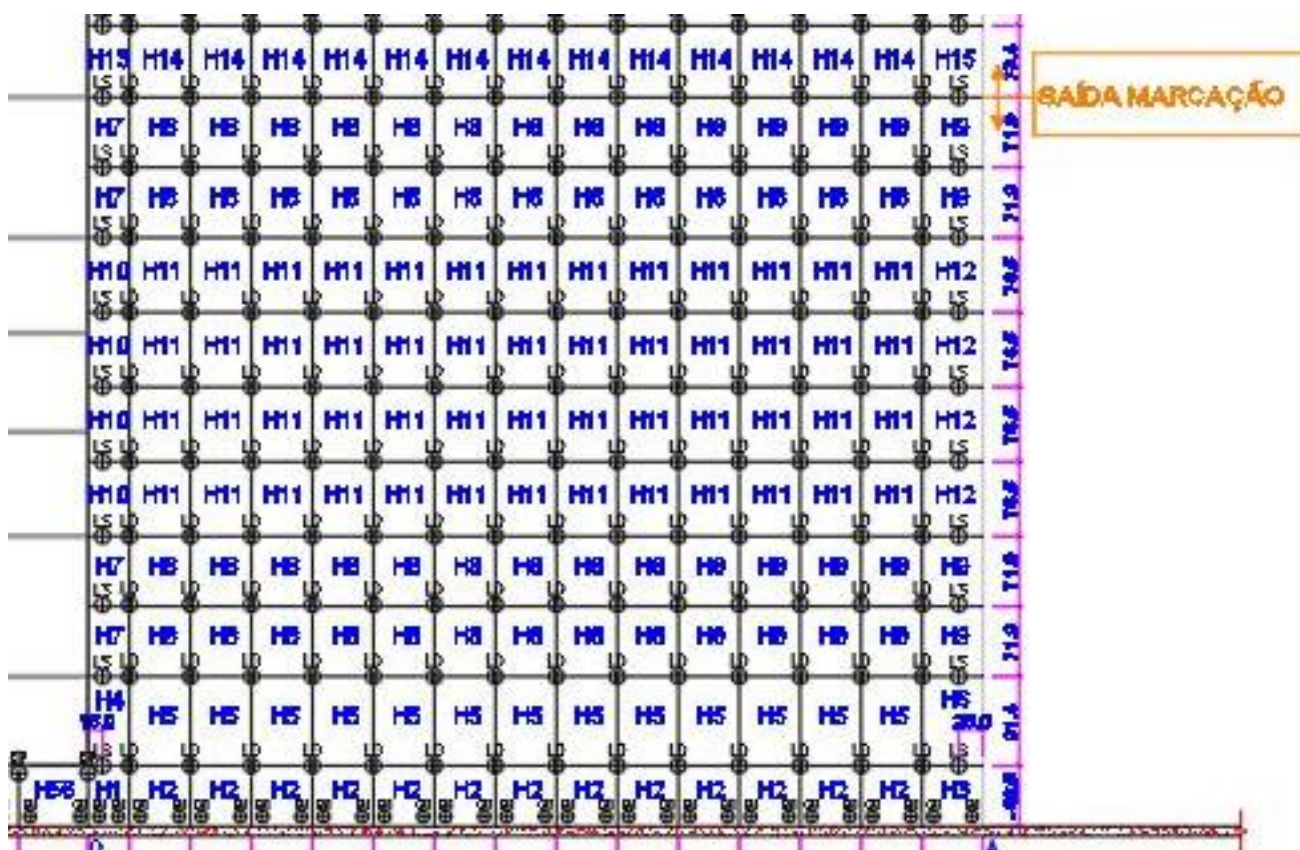
Fonte: autoria própria

Figura 23: Marcação de nível utilizando uma mangueira de nível.



Fonte: Construção Civil. Disponível em: <https://construcaociviltips.blogspot.com/2011/07/nivelamento-nivel-de-mangueira.html>.

Figura 24: Insertos que devem ser utilizados para esse exemplo e onde o montador deve retirar sua referência de paginação



Fonte: Editado pelo autor

Foto 20: Fachada executada conforme as recomendações



Fonte: autoria própria

Foto 21: Patologia referente a esforços demasiados na região do inserto



Fonte: MOREIRAS, Sérgio Trajano Franco, p. 67.

Fachadas de revestimento não aderido composto por rochas ornamentais: descrição, execução e dimensionamento.

### 3. 3. 3. 4 Acabamentos

Os acabamentos do revestimento concentram-se no tratamento das juntas. Para seu tratamento, deve-se garantir que as placas estejam perfeitamente alinhadas e com juntas, tanto horizontais, quanto verticais com largura constante. O processo de preenchimento das juntas se dá por meio da instalação de um limitador que seja, no mínimo 25%<sup>66</sup> maior que a largura da junta, cuja função é garantir uma relação entre a largura da junta e a espessura do granito de 1:2(um para dois).

O rejuntamento é realizado utilizando um selante tipo silicone, aplicado com uma pistola aplicadora. Antes de ser aplicado o selante, deve-se isolar com fita a periferia das placas, a fim de evitar a contaminação da superfície acabada com o selante e causar manchas indesejadas ao revestimento. Após a aplicação do selante, utiliza-se uma espátula de borracha e detergente neutro para dar fino acabamento às juntas, as fotos 22, 23, 24 e 25 representam o passo a passo o processo.

Foto 22: Inserção do limitador de junta



Fonte: Autoria própria

---

<sup>66</sup> Fonte: Actos. Disponível em: <https://www.actos.com.br/produtos/chapas/acessorios/tarucel/>. Acesso em: 03 out. 2019.

Foto 23: Limitador dentro da junta



Fonte: Autoria própria

Foto 24: Aplicação do rejuntamento com uso de pistola



Fonte: Autoria própria

Fachadas de revestimento não aderido composto por rochas ornamentais: descrição, execução e dimensionamento.

Foto 25: Placas com acabamento finalizado



Fonte: Autoria própria

### 3. 4 MANUTENÇÃO

Os processos de manutenção do revestimento são de suma importância para garantir a vida útil da fachada. Conforme explicado ao final do capítulo 1, a vida útil de um revestimento não aderido é de 20 anos. Para tanto, deve-se garantir, por meio de manutenções programadas, que todos os elementos que constituem o revestimento, estejam operando a plena capacidade. Portanto, deve-se ater às especificações de garantias dos fabricantes dos produtos utilizados.

## 4 PROCESSO DE DIMENSIONAMENTO DE UM REVESTIMENTO NÃO ADERIDO

Esse capítulo abordará quais as referências normativas e o roteiro de cálculo para dimensionar adequadamente os elementos que compõem o revestimento não aderido. Para isso, serão analisados especificamente o dimensionamento dos chumbadores, dos insertos pontuais, das placas de rochas ornamentais, das juntas entre as placas e do mastique de vedação entre elas.

Para o dimensionamento das placas, dos insertos e dos chumbadores, será utilizada a NBR 15846<sup>67</sup>, cuja função será orientar o estudo das solicitações que devem ser abordadas, as quais são classificadas em

A.2.1.1. Cargas paralelas ao plano das placas:

a) Peso próprio das placas

A.2.1.2. Cargas perpendiculares ao plano das placas

a) Ação de ventos (pressões positivas e negativas)

b) Pressões internas

c) Impactos acidentais

d) Peso próprio das placas quando colocadas na horizontal

A.2.1.3. Solicitações devidas ao movimento relativo do substrato do revestimento

a) Deformações devidas a variações hidrotérmicas

b) Deformações permanentes devidas à retração e à deformação lenta do concreto

c) Deformações permanentes devidas à movimentação das estruturas metálicas e em alvenaria.

Enfim, a NBR 15846/2010<sup>68</sup> elenca genericamente as solicitações que devem ser analisadas para placas, insertos e chumbadores. Portanto, cabe ao projetista determinar as cargas e a aplicabilidade de cada item.

Neste trabalho serão considerados apenas o peso próprio das placas e as cargas devidas ao vento, conforme a figura 25<sup>69</sup>,

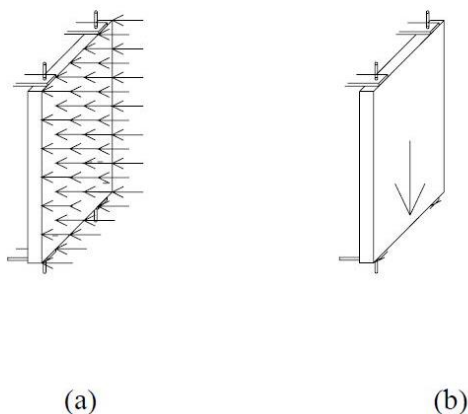
---

<sup>67</sup> NBR 15846: Rochas para revestimento – Projeto, execução e inspeção de revestimento de fachadas de edificações com placas fixadas por insertos metálicos. Item A.2.1.1 p. 3. Rio de Janeiro, 2010.

<sup>68</sup> NBR 15846: Rochas para revestimento – Projeto, execução e inspeção de revestimento de fachadas de edificações com placas fixadas por insertos metálicos. Rio de Janeiro, 2010.

<sup>69</sup> Fonte: MOREIRAS, Sérgio Trajano Franco. *Estudo sobre o revestimento de fachadas de edifícios altos com placas de granitos ornamentais*. 92f. Dissertação (Mestrado em Engenharia). São Carlos, 2005. p. 62. Disponível em: <https://teses.usp.br/teses/disponiveis/18/18132/tde-28042006-091949/publico/dissertacao.pdf>

Figura 25: Ações atuantes nas placas devido: (a) ao vento e (b) ao peso próprio



A NBR 15846<sup>70</sup> resume, sobre forma de nota, a ação do vento

Sob ação do vento, as placas trabalham à flexão. Dependendo da extensão do contato dos insertos com a placa, esses apoios serão ou não considerados pontuais. As placas são também submetidas a esforços de punção e de cisalhamento que tendem a lascrar a rocha nas regiões onde se instalam os insertos

#### 4. 1 DEFINIÇÃO DAS SOLICITAÇÕES DAS CARGAS DE VENTO

As cargas ocasionadas pela ação do vento são abordadas pela NBR 6123/1988<sup>71</sup>.

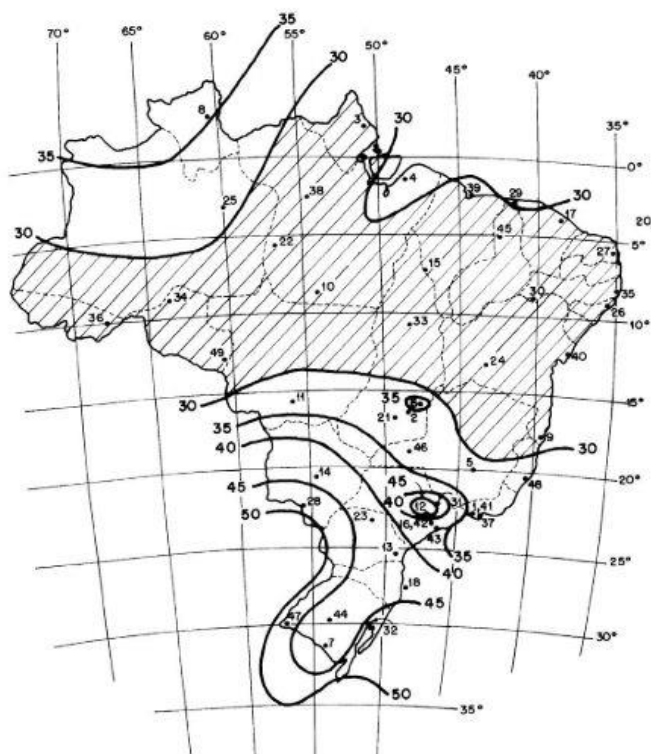
Primeiramente, deve-se determinar a velocidade básica do vento ( $v_o$ ) que dependerá da região geográfica onde está localizada a edificação. A velocidade básica do vento é determinada a partir figura 26, abaixo. A partir da determinação da velocidade básica do vento ( $v_o$ ), determina-se a velocidade característica do vento ( $v_k$ ), utilizando a equação 1.

<sup>70</sup> NBR 15846: Rochas para revestimento – Projeto, execução e inspeção de revestimento de fachadas de edificações com placas fixadas por insertos metálicos, NOTA, p. 3. Rio de Janeiro, 2010.

<sup>71</sup> ASSOCIAÇÃO BRASILEIRA DE NORMAS TÉCNICAS. NBR 6123/1988: Forças devidas ao vento em edificações. Rio de Janeiro, 1988.



Figura 26: Gráfico das isopletas



Fonte: NBR 6123/1988: Forças devidas ao vento em edificações, folha 9.

$$v_k = v_0 * S_1 * S_2 * S_3 \quad (1)$$

Onde,

$v_k$ = Velocidade característica do vento [m/s];

$v_0$ = Velocidade básica do vento [m/s];

$S_1$ = Fator topográfico;

$S_2$ = Fator que considera a influência da rugosidade do terreno, das dimensões da edificação ou parte da edificação em estudo e de sua altura sobre o terreno;

$S_3$ = Fator baseado em conceitos probabilísticos.

A NBR 6223/1988 determina que para terrenos planos ou fracamente acidentado o valor do fator topográfico é  $S_1= 1,00$ ; para vales profundos, protegidos de ventos de qualquer direção adotar  $S_1=0,90$ ; em taludes e morros alongados nos

Fachadas de revestimento não aderido composto por rochas ornamentais: descrição, execução e dimensionamento.

quais pode ser admitido um fluxo de ar bidimensional, o fator  $S_1 = 1,0$  no pé do talude ou morro, um valor  $S_1 > 1,0$  na crista do talude ou topo do morro é um valor interpolado linearmente entre os dois valores anteriores ao longo da encosta.

Para a determinação do fator  $S_2$ , segundo a NBR6123/1988, considera-se o efeito combinado da rugosidade do terreno, da variação da velocidade do vento com a altura acima do terreno e das dimensões da edificação ou parte da edificação em consideração. A NBR 6123/1988 categoriza a rugosidade do terreno em cinco categorias e as dimensões da edificação em classes A, B e C.

Por fim, para determinar o fator  $S_3$ , a norma 6123/1988 coloca um fator estatístico, cujos conceitos baseiam-se no grau de segurança requerido e a vida útil da edificação. A tabela 23<sup>72</sup> abaixo apresenta os valores de  $S_3$ . Visto que os elementos não aderidos representam elementos de vedações, utiliza-se o grupo 4 para seu dimensionamento.

Tabela 23: Determinação do  $S_3$

Grupo	Descrição	$S_3$
1	Edificações cuja ruína total ou parcial pode afetar a segurança ou possibilidade de socorro a pessoas após uma tempestade destrutiva (hospitais, quartéis de bombeiros e de forças de segurança, centrais de comunicação, etc.)	1,10
2	Edificações para hotéis e residências. Edificações para comércio e indústria com alto fator de ocupação	1,00
3	Edificações e instalações industriais com baixo fator de ocupação (depósitos, silos, construções rurais, etc.)	0,95
4	Vedações (telhas, vidros, painéis de vedação, etc)	0,88
5	Edificações temporárias. Estruturas dos grupos 1 a 3 durante a construção	0,83

Após a determinação da velocidade característica do vento ( $v_k$ ), determina-se a pressão dinâmica do vento ( $q$ ), conforme equação 2.

$$q = 0,613 * v_k^2 \quad (2)$$

<sup>72</sup> Fonte: NBR 6123/1988: Forças devidas ao vento em edificações, folha 10, tabela 3. Rio de Janeiro, 1988.

Onde,

$q$  = Pressão dinâmica causada pelo vento [N/m<sup>2</sup>];

$v_k$  = Velocidade característica do vento [m/s].

A partir da pressão dinâmica do vento ( $q$ ), pode-se determinar a pressão efetiva atuante na edificação, entretanto segundo a NBR 6123/1988<sup>73</sup>,

A força do vento depende da diferença de pressão nas faces opostas da parte da edificação em estudo, os coeficientes de pressão são dados para superfícies externas e superfícies internas[...]

Por conseguinte, deve-se definir as pressões externas e internas para determinar a pressão efetiva do vento, conforme a equação 3.

$$Q = \Delta p = (c_{pe} - c_{pi}) * q \quad \text{ou} \quad Q = \Delta p = (C_e - c_{pi}) * q \quad (3)$$

Onde:

$Q = \Delta p$  = Pressão efetiva [N/m<sup>2</sup>];

$c_{pe}$  = Coeficiente de pressão média externa;

$C_e$  = Coeficiente de forma externa;

$c_{pi}$  = Coeficiente de pressão interna;

$q$  = Pressão dinâmica causada pelo vento [N/m<sup>2</sup>].

A determinação dos coeficientes de pressão, tanto interna, quanto externa são essenciais no dimensionamento das fachadas compostas por placas. Deve-se sempre considerar, para fins desses coeficientes, que as rochas ornamentais são permeáveis, uma vez a NBR 6123/1988<sup>74</sup> que

[...] São considerados impermeáveis os seguintes elementos construtivos e vedações: lajes e cortinas de concreto armado ou protendido; paredes de alvenaria, de pedra, de tijolos, de blocos de concreto e afins, sem portas, janelas ou quaisquer outras aberturas. Os demais elementos construtivos e vedações são considerados permeáveis. A permeabilidade deve-se à presença de aberturas, tais como juntas entre painéis de vedação[...]

<sup>73</sup> NBR 6123/1988: Forças devidas ao vento em edificações, folha 4, item 4.2.1. Rio de Janeiro, 1988.

<sup>74</sup> NBR 6123/1988: Forças devido ao vento em edificações, item 6.2.3. p. 12. Rio de Janeiro, 1988.

Portanto, para definir os coeficientes de pressão interna, deve-se sempre analisar como a fachada está sendo idealizada. Comumente se considera edificações com sua fachada composta por revestimento não estanque e, portanto, com quatro faces igualmente permeáveis, devido a presenças das juntas, que embora sejam seladas com mastique, podem apresentar imperfeições de execução, tornando o conjunto permeável.

A NBR 6123/1988<sup>75</sup>, determina que para o caso de quatro faces igualmente permeáveis, o  $C_{pi}$  deve ser igual a  $-0,3$  ou  $0$ , devendo ser considerado o mais nocivo.

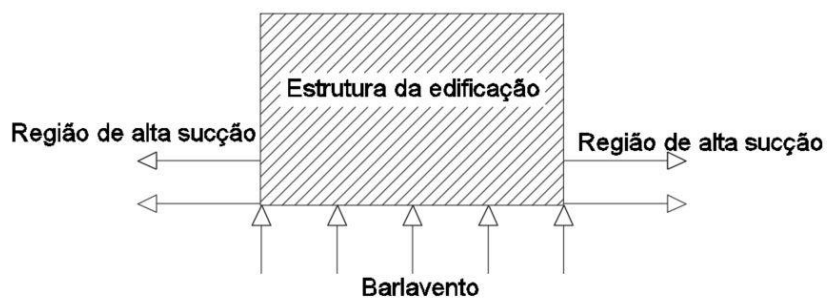
Para determinar os coeficientes de pressão externa deve-se, primeiramente, assumir que as forças de vento podem incidir sobre cada uma das faces da edificação, causando as chamadas zonas com alta sucções e tem sua localização junto as arestas das paredes próximas à face de barlavento. Portanto as placas que sofrerão os maiores efeitos do vento são ou as placas que formam pontos de inflexão das fachadas paralelas à direção do vento ou as placas na fachada de barlavento. A primeira verificação a ser feita para analisar os coeficientes de pressão externa é determinar a relação entre a altura e a base da edificação.

Analisa-se a fachada submetida as ações do barlavento, utilizando a relação de altura e base da edificação, com o auxílio da figura 28 apresentada logo adiante. Esta análise tem como resultado um valor para o coeficiente de forma externa ( $C_e$ ), o qual deve ser adicionado o coeficiente de pressão interna ( $c_{pi}$ ) que gerará o maior valor. Quando o vento está incidindo sobre uma face da fachada, ocorre as chamadas zonas de alta sucção junto as arestas de barlavento, na face adjacente paralela à direção do vento, conforme figura 27 (a) e (b). Essas regiões de alta sucção, são avaliadas por meio do coeficiente de pressão média ( $C_{pe}$ ) e podem configurar uma situação mais crítica. Por fim, a situação que gera a maior pressão efetiva é a mais crítica para ser inserida na equação 3.

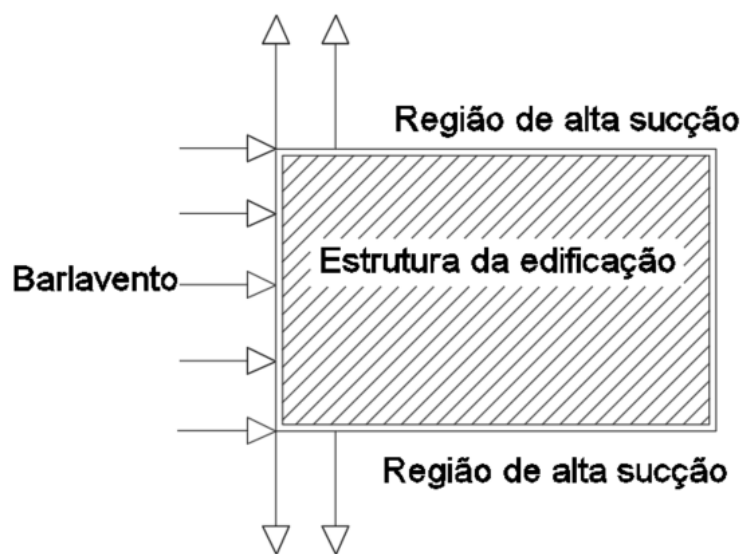
---

<sup>75</sup> NBR 6123/1988: Forças devido ao vento em edificações, item 6.2.6. p. 13. Rio de Janeiro, 1988.

Figura 27 (a): Análise das regiões de barlavento e alta sucção na menor dimensão e (b) sucção na região de maior sucção




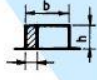
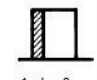
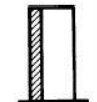
(a)



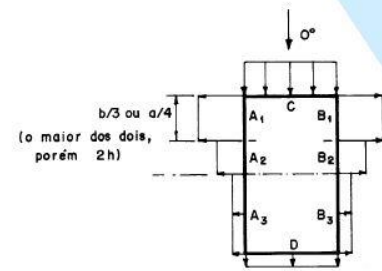
(b)

Fonte: autoria própria

Figura 28: Coeficientes de pressão externa e de forma

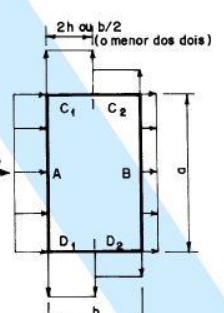
Altura relativa	Valores de $C_e$ para								$C_{pe}$ médio 	
	$\alpha = 0^\circ$				$\alpha = 90^\circ$					
	$A_1$ e $B_1$	$A_2$ e $B_2$	C	D	A	B	$C_1$ e $D_1$	$C_2$ e $D_2$		
 $0,2 b$ ou $h$ (o menor dos dois) $\frac{h}{b} \leq \frac{1}{2}$	$1 \leq \frac{a}{b} \leq \frac{3}{2}$	-0,8	-0,5	+0,7	-0,4	+0,7	-0,4	-0,8	-0,4	-0,9
	$2 \leq \frac{a}{b} \leq 4$	-0,8	-0,4	+0,7	-0,3	+0,7	-0,5	-0,9	-0,5	-1,0
 $\frac{1}{2} < \frac{h}{b} \leq \frac{3}{2}$	$1 \leq \frac{a}{b} \leq \frac{3}{2}$	-0,9	-0,5	+0,7	-0,5	+0,7	-0,5	-0,9	-0,5	-1,1
	$2 \leq \frac{a}{b} \leq 4$	-0,9	-0,4	+0,7	-0,3	+0,7	-0,6	-0,9	-0,5	-1,1
 $\frac{3}{2} < \frac{h}{b} \leq 6$	$1 \leq \frac{a}{b} \leq \frac{3}{2}$	-1,0	-0,6	+0,8	-0,6	+0,8	-0,6	-1,0	-0,6	-1,2
	$2 \leq \frac{a}{b} \leq 4$	-1,0	-0,5	+0,8	-0,3	+0,8	-0,6	-1,0	-0,6	-1,2



$0^\circ$

$b/3$  ou  $a/4$   
(o maior dos dois, porém  $2h$ )



$90^\circ$

$2h$  ou  $b/2$   
(o menor dos dois)

Fonte: NBR 6123/1988, p. 6.

## 4. 2 DEFINIÇÃO DOS PESOS PRÓPRIOS

As placas e as eventuais camadas de isolamento térmico que constituem o revestimento não aderido estão sempre sujeitas as condições do clima. Portanto, os ensaios especificados pela norma e os principais manuais de rochas trazem os dados de densidade aparente sempre na condição saturada.

Deve-se, para determinar o peso próprio das placas, estabelecer uma espessura para as placas. A NBR 15846/2010<sup>76</sup> não define qual a espessura mínima que deve ser adotada para revestimentos não aderidos, porém ela comenta que se deve

Estabelecer a espessura das placas de acordo com suas dimensões em planta (comprimento e largura), com a resistência mecânica da rocha, com o sistema de fixação a ser empregado e com as cargas atuantes[...].

Comercialmente, as espessuras mais comuns de placas situam-se entre 2 e 3 cm, de forma a atender os requisitos e recomendações da NBR 15846.

O peso próprio das placas e camadas de isolamento térmico, quando existentes, pode ser obtido pela equação 4.

$$PP = \rho_{sat} * (h * b * e) * g \quad (4)$$

Onde,

$PP$ = Peso próprio [N];

$\rho_{sat}$ = massa específica em condição saturada [ $\frac{Kg}{m^3}$ ];

$h$ = altura da placa [m];

$b$ = largura da placa [m];

$e$ = espessura da placa [m];

$g$ = aceleração da gravidade [m/s<sup>2</sup>].

#### 4. 3 DIMENSIONAMENTO DAS JUNTAS

As variações térmicas a que as placas de revestimento estão submetidas ao longo de sua vida útil geram dilatações e contrações que devem ser absorvidas pelas juntas e pelo selante de vedação.

---

<sup>76</sup> NBR 15846: Rochas para revestimento – Projeto, execução e inspeção de revestimento de fachadas de edificações com placas fixadas por insertos metálicos, a.3.2.1.1., p. 5. Rio de Janeiro, 2010.

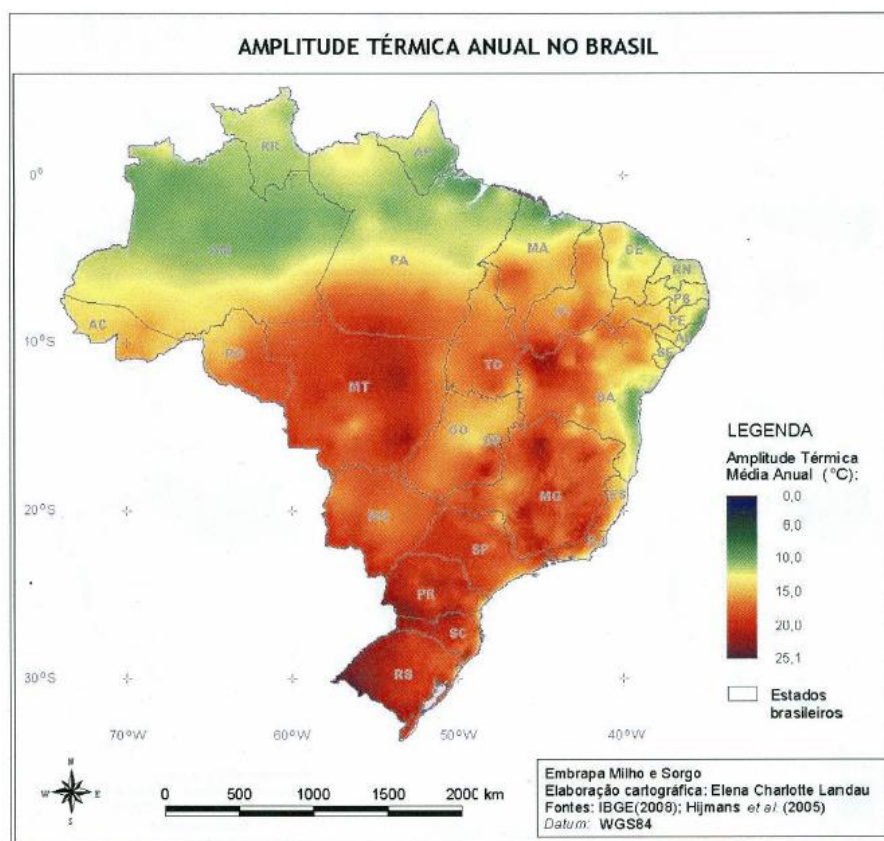
A NBR 15846/2010<sup>77</sup> coloca que

Devem ser previstas juntas no revestimento que coincidam, em comprimento e largura, com as juntas de dilatação ou movimentação existentes no suporte[...]

As juntas entre as placas devem ser suficientes para absorver as movimentações tanto do suporte como do revestimento[...]

Não há na NBR 15846/2010 recomendações de como proceder à análise das juntas. No entanto, essa análise pode ser feita a partir da definição da amplitude térmica na região da edificação. Exemplos de dados de amplitude térmica podem ser vistos na Figura 29.

Figura 29: Mapa de amplitude térmica anual no Brasil



Fonte: Landau et al. Disponível em: <https://www.embrapa.br/busca-de-publicacoes/-/publicacao/575131/geoespacializacao-da-amplitude-termica-no-brasil>.

<sup>77</sup> NBR 15846/2010: Rochas para revestimento – Projeto, execução e inspeção de revestimento de fachadas de edificações com placas fixadas por insertos metálicos, p. 6, item A.3.3.1 e A3.3.2. Rio de Janeiro, 2010.



Para fins de projeto, a amplitude térmica deve ser considerada em seu valor máximo tanto de forma positiva (aumento da temperatura) como negativa (diminuição da temperatura), uma vez que não esteja definida a época do ano e que a fachada será montada. Assim, para o Rio Grande do Sul, deveria ser considerada uma amplitude térmica de  $\pm 25,1$  °C

A dilatação térmica linear da placa de revestimento pode ser obtida pela equação 4

$$\Delta l = l_o * \alpha * \Delta T \quad (4)$$

Onde,

$\Delta l$  = Variação linear [m];

$\alpha$  = Coeficiente de dilatação térmica linear [ $\frac{mm}{m^{\circ}C}$ ];

$\Delta T$  = Variação da temperatura[°C].

$l_o$  = Maior dimensão entre  $h$  e  $b$  da placa [m].

Os fabricantes de selantes limitam a capacidade de extensão ou compressão da largura original da junta em 50%<sup>78</sup>. Assim, a largura da junta deve ser de pelo menos o dobro do valor obtido para a variação de dimensões da placa em função dos efeitos térmicos.

Usualmente, as juntas para este tipo de revestimento não aderido são padronizadas em 5mm devido as limitações de fabricação dos insertos já discutidas neste trabalho.

#### 4. 4 DIMENSIONAMENTO DAS PLACAS

Para o dimensionamento das placas deve-se analisar as solicitações de cargas de vento. Nota-se que o esforço referente ao peso próprio afetará diretamente a

---

<sup>78</sup> INFORMAÇÃO DE PRODUTO. Selantes de silicone. Disponível em: [http://www.ramalhocomercial.com.br/uploads/produtos/arquivo\\_relacionado/b34c7-791-atual.pdf](http://www.ramalhocomercial.com.br/uploads/produtos/arquivo_relacionado/b34c7-791-atual.pdf), p. 1.

capacidade de carga do inserto e o chumbador, mas não é considerado no dimensionamento da placa.

#### **4. 4. 1 Verificação dos coeficientes de segurança**

A NBR 15846/2010 não especifica como deve ser desenvolvido o roteiro de cálculo a ser seguido. Para determinação das tensões de flexão e de punção dos insertos, deve-se considerar que as placas serão fixadas em 4 pontos, pois o sistema estudado será de insertos pontuais, conforme figura 30.

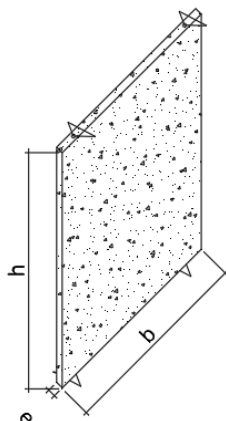
Existem formulações analíticas que permitem avaliar a flexão de placas com diversas condições de vinculação quadradas apoiadas em seus vértices. Neste trabalho, será utilizada a equação proposta por *Timoshenko et al* (1987) para placas quadradas simplesmente apoiadas nos vértices.

Para placas retangulares, ou para uma maior precisão dos resultados, é possível realizar uma análise numérica/computacional utilizando o método dos elementos finitos.

A fim de garantir maior segurança, quando forem analisadas placas retangulares, será utilizada a formulação para placas quadradas, adotando-se como vão a maior dimensão da placa nas duas direções.

Todos os cálculos são desenvolvidos pelo método da verificação, ou seja, arbitram-se as dimensões e verifica-se se os coeficientes de segurança mínimos exigidos pelas normas pertinentes são atendidos.

Figura 30: Modelo padrão de placa considerado



Fonte: autoria própria

Para determinar o momento fletor (MFL) máximo na placa, deve-se considerar a seção transversal no eixo central da placa, utilizando-se a equação 5, proposta por TIMOSHENKO *et al* (1987).

$$MFL = 0,1109 * Q * l^2 \quad (5)$$

Onde,

$MFL$  = Momento fletor no eixo central da placa [Nm];

$Q$  = Pressão efetiva do vento [ $N/m^2$ ];

$l$  = Maior dimensão entre  $h$  e  $b$  da placa [m].

Para determinar a tensão de flexão máxima atuante, utiliza-se a equação 6.

$$\sigma_{FL} = \frac{6 * MFL}{e^2} \quad (6)$$

Onde,

$\sigma_{FL}$  = Tensão de flexão máxima atuante no eixo da placa [Pa];

Fachadas de revestimento não aderido composto por rochas ornamentais: descrição, execução e dimensionamento.

$MFL$  = Momento fletor máximo no eixo da placa [ $Nm$ ];

$e$  = Espessura da placa [ $m$ ].

A verificação dos coeficientes de segurança se dará, segundo a NBR 15846/2010<sup>79</sup> cuja orientação é

Adotar coeficiente de segurança de no mínimo três [...]

Portanto, para a tensão de flexão, deve-se seguir as Equação 7.

$$FS = \frac{\sigma_{FLP}}{\sigma_{FL}} \geq 3,0 \quad (7)$$

Onde,

$FS$  = Fator de segurança da placa;

$\sigma_{FLP}$  = tensão de flexão máxima admissível pela rocha especificada [ $Pa$ ];

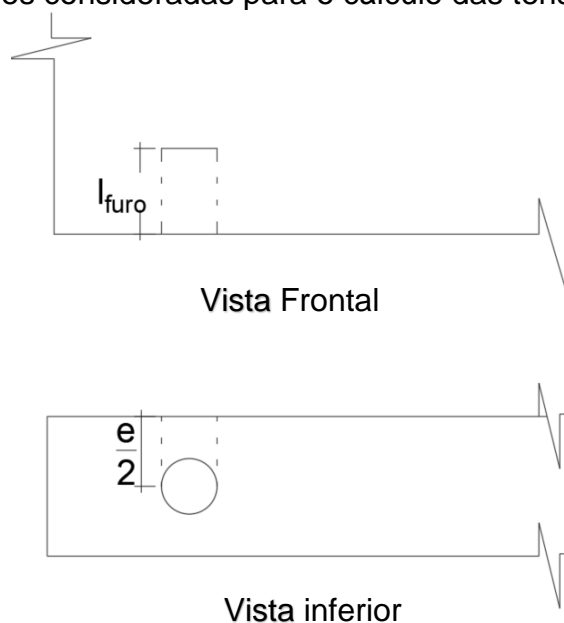
$\sigma_{FL}$  = Tensão de flexão máxima no eixo da placa [ $Pa$ ].

Além da determinação da tensão de flexão da placa, deve-se verificar a ruptura no ponto de fixação. Esta verificação é importante para evitar que ocorram falhas, conforme a Foto 21. Para tanto, deve-se considerar a situação conforme figura 31.

---

<sup>79</sup> NBR 15846/2010: Rochas para revestimento – Projeto, execução e inspeção de revestimento de fachadas de edificações com placas fixadas por insertos metálicos, p. 5, item A.3.2.1.2. Rio de Janeiro, 2010.

Figura 31: Dimensões consideradas para o cálculo das tensões de cisalhamento



Fonte: autoria própria

A pressão efetiva do vento sobre a placa provoca na região de fixação nos pinos tensões de cisalhamento e de compressão. A tensão de cisalhamento e de compressão podem ser calculadas pelas equações 8 e 9.

$$\tau = \frac{\frac{Q}{4} \cdot A_p}{2 \cdot l_{furo} \cdot e/2} = \frac{Q \cdot A_p}{4 \cdot l_{furo} \cdot e} \quad (8)$$

$$\sigma = \frac{\frac{Q}{4} \cdot A_p}{l_{furo} \cdot \varnothing} = \frac{Q \cdot A_p}{4 \cdot l_{furo} \cdot \varnothing} \quad (9)$$

Onde,

$\tau$  = Tensão de cisalhamento [Pa];

$\sigma$  = Tensão de compressão [Pa];

$Q$  = Pressão efetiva [ $N/m^2$ ];

Fachadas de revestimento não aderido composto por rochas ornamentais: descrição, execução e dimensionamento.

$l_{furo}$  = Comprimento do furo realizado na placa [m];

$\phi$  = Diâmetro do pino [m];

$e$  = Espessura da placa [m];

$A_p$  = Área da placa [m<sup>2</sup>].

As tensões principais são obtidas pela equação 10.

$$\sigma_1 = -\frac{\sigma}{2} + \sqrt{\left(\frac{\sigma}{2}\right)^2 + \tau^2} \quad \sigma_3 = -\frac{\sigma}{2} - \sqrt{\left(\frac{\sigma}{2}\right)^2 + \tau^2} \quad (10)$$

O fator de segurança para o pino é obtido pela equação 11.

$$FS_l = \left( \frac{\sigma_1}{\sigma_{FLP}} + \left| \frac{\sigma_3}{\sigma_C} \right| \right)^{-1} \geq 3,0 \quad (11)$$

Onde:

$FS_l$  = Fator de segurança local;

$\sigma_1$  ,  $\sigma_3$  = Tensões principais [Pa];

$\sigma_{FLP}$  = Tensão de flexão máxima admissível pela rocha especificada [Pa];

$\sigma_C$  = Tensão de compressão máxima admissível pela rocha especificada [Pa].

#### 4. 5 DIMENSIONAMENTO DOS INSERTOS

Para dimensionamento dos insertos metálicos, deve-se considerar duas partes distintas do conjunto. Uma chamada de cantoneira, a qual tem formato de “L”, conforme foto 26a e a chamada “orelha” foto 26b cuja função é permitir a união com

as placas e o ajuste da distância entre o revestimento e o membro estrutural de fixação. A NBR 15846/2010<sup>80</sup> coloca que os insertos podem ser dos tipos:

- a) Sustentadores: responsáveis pela sustentação do peso próprio e outras eventuais ações verticais;
- b) Retentores: responsáveis por impedir o tombamento das placas, devido às ações perpendiculares a estas.

Além disso, coloca que

Um mesmo tipo de inserto pode ter a função de sustentar, reter e ou exercer estas duas funções concomitantemente[...]<sup>81</sup>

As ações verticais são normalmente transmitidas para os insertos sustentadores, colocados geralmente na parte inferior da placa[...] retentores são posicionados nas bordas laterais da placa, próximos ao seu topo, ou na própria borda superior da placa.<sup>82</sup>

A partir da definição de insertos sustentadores e retentores, pode-se inferir que a os insertos estarão submetidos ao peso próprio da placa e ações do vento.

A rotina de cálculo será desenvolvida analisando os efeitos globais, os quais serão utilizados para verificar as dimensões das cantoneiras e orelhas, além da determinação do coeficiente de segurança. Outrossim, será analisado os efeitos locais, à fim de determinar qual parafuso será utilizado, o efeito das forças no pino de ligação entre a orelha e a placa e os efeitos de rasgamento das bordas juntas aos furos oblongos.

---

<sup>80</sup> NBR 15846/2010: Rochas para revestimento – Projeto, execução e inspeção de revestimento de fachadas de edificações com placas fixadas por insertos metálicos, p. 5, item A.3.2.1. Rio de Janeiro, 2010.

<sup>81</sup> NBR 15846/2010: Rochas para revestimento – Projeto, execução e inspeção de revestimento de fachadas de edificações com placas fixadas por insertos metálicos, p. 4 item A.3.1.4. Rio de Janeiro, 2010.

<sup>82</sup> NBR 15846/2010: Rochas para revestimento – Projeto, execução e inspeção de revestimento de fachadas de edificações com placas fixadas por insertos metálicos, p. 5 item A.3.1.5. Rio de Janeiro, 2010.

Foto 26: Cantoneira do inserto (a) e Orelha do inserto (b)



(a)

(b)

Fonte: Autoria própria

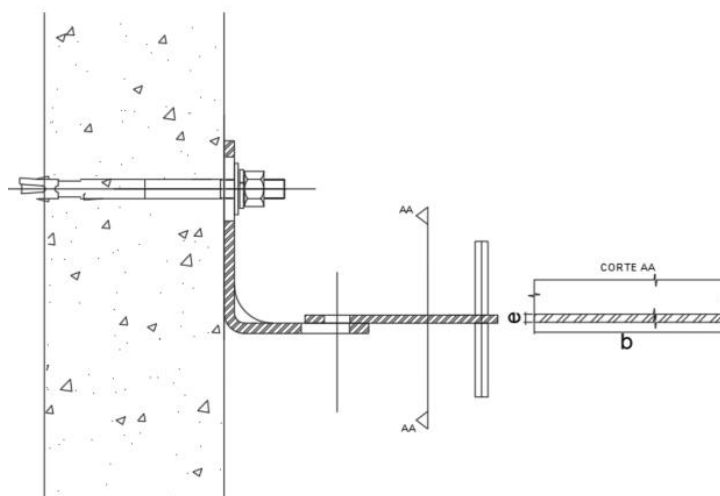
#### 4. 5. 1 Verificação dos coeficientes de segurança

Deve-se considerar que o peso próprio da placa será distribuído igualmente entre cada inserto do tipo sustentador e a ação do vento será distribuída igualmente entre os insertos sustentadores e retentores de cada placa do revestimento. Contudo, a análise das as cargas de vento sempre serão avaliadas em sua situação mais crítica para o dimensionamento, ou seja, potencializando os esforços em cada situação discutida no transcorrer da verificação dos coeficientes de segurança dos insertos.

Para determinar o momento de resistência à flexão da cantoneira representada pela figura 32, utiliza-se a equação 12.



Figura 32: Representação da seção transversal genérica



Fonte: autoria própria

$$W_x = \frac{b \cdot e^3 / 12}{e/2} = \frac{b \cdot e^2}{6} \quad (12)$$

Onde,

 $W_x$  = módulo de resistência a flexão [ $m^3$ ]; $b$  = base da cantoneira [ $m$ ]; $e$  = Espessura da cantoneira [ $m$ ].

Para a determinação do momento resistente à flexão da orelha, deve-se considerar a influência do furo oblongo na seção, o qual causará uma redução da base e conseqüentemente, a redução do módulo de resistência à flexão, segundo a equação 13.

$$W_x = \frac{(b-b_f) \cdot e^3 / 12}{e/2} = \frac{(b-b_f) \cdot e^2}{6} \quad (13)$$

Onde,

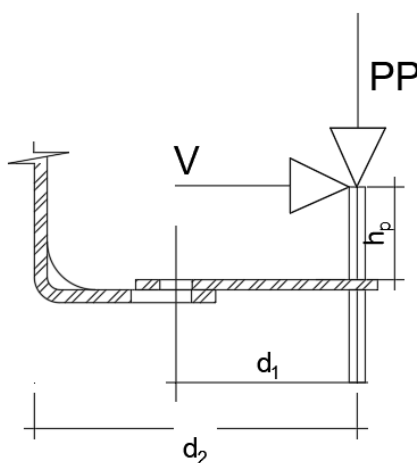
 $W_x$  = módulo de resistência a flexão [ $m^3$ ]; $b$  = base da orelha [ $m$ ];

Fachadas de revestimento não aderido composto por rochas ornamentais: descrição, execução e dimensionamento.

$b_f$  = comprimento do da dimensão alongada do oblongo da orelha [m];  
 $e$  = Espessura da orelha [m].

O momento fletor na peça ( $M_f$ ) é obtido pelo produto das forças atuantes pelos braços de alavanca em relação à seção considerada. A força exercida pelo vento causará uma maximização no efeito de flexão da peça quando a placa estiver sob efeito da sucção do vento e, portanto, deve ser considerada conforme a figura 33 e a equação 14.

Figura 33: Modelo esquemático da influência do peso próprio e carga de vento sobre as cantoneiras ou orelhas e suas respectivas distâncias



Fonte: autoria própria

$$M_f = PP * d + \frac{Q}{2} * A_p * h_p \quad (14)$$

Onde,

$M_f$  = Momento fletor da peça [Nxm];

$PP$  = Peso próprio da placa de rocha [N];

$Q$  = Pressão efetiva do vento [N/m<sup>2</sup>];

$A_p$  = Área da placa [m<sup>2</sup>].

$d_1$  = Distância entre o ponto de aplicação da carga e a aba da cantoneira( $d_1$ ) ou distância entre os pontos de aplicação da carga até o parafuso, quando analisada a orelha ( $d_2$ ) [m].

Para calcular a tensão de flexão ( $\sigma_f$ ) tanto da cantoneira, quanto da orelha, deve-se utilizar a equação 15

$$\sigma_f = \frac{Mf}{W_x} \quad (15)$$

Onde,

$\sigma_f$  = Tensão na flexão [ $\frac{N}{m^2}$ ];

$Mf$  = Momento fletor da peça[Nm];

$W_x$  = módulo de resistência a flexão [ $m^3$ ].

Para o calcular a tensão de cisalhamento ( $\tau_c$ ), utiliza-se a equação 16

$$\tau_c = \frac{PP}{A} \quad (16)$$

Onde,

$\tau_c$  = Tensão de cisalhamento [ $\frac{N}{m^2}$ ];

$PP$  =Peso próprio da placa de rocha[N];

$A$  =Área da seção AA [ $m^2$ ] =  $b * e$ ;

A tensão equivalente de Von Mises<sup>83</sup> pode ser calculada pela equação 17

$$\sigma = \sqrt{\sigma_f^2 + (3 * \tau_c)^2} \quad (17)$$

Onde,

---

<sup>83</sup> GUILHERME, José. Análise de Tensões. ENSUS. São Paulo, 2016. Disponível em: <http://ensus.com.br/analise-de-tensoes/>

$\sigma$  = Tensão combinada pelos efeitos de flexão e cisalhamento  $[\frac{N}{m^2}]$ ;

$\sigma_f$  = Tensão na flexão  $[\frac{N}{m^2}]$ ;

$\tau_c$  = Tensão de cisalhamento  $[\frac{N}{m^2}]$ .

Determinada a tensão combinada nas cantoneiras e orelhas, pode-se calcular o coeficiente de segurança (*FS*). A NBR 15846/2010<sup>84</sup> determina que “No dimensionamento dos dispositivos de fixação devem ser adotados coeficientes de segurança de no mínimo 2,5”.

Para efeitos de com cálculo do fator de segurança, deve-se utilizar a tensão de escoamento do aço, pois, ao ultrapassar essa tensão, os aços sofrem deformações permanentes de grande magnitude indesejáveis e podem gerar deformações indesejadas ao revestimento não aderido<sup>85</sup>.

O fator de segurança pode ser calculado pela equação 18

$$FS = \frac{f_y}{\sigma} \quad (18)$$

Onde,

*FS* = Fator de segurança

$f_y$  = Resistência de escoamento do aço [*Pa*];

$\sigma$  = Tensão combinada pelos efeitos de flexão e cisalhamento [*Pa*].

Para determinar o tipo de parafuso que faz a ligação entre a cantoneira e a orelha do inserto, utilizam-se as solicitações do vento e do peso próprio para determinar os esforços de tração e cisalhamento na seção transversal do parafuso.

A determinação destes esforços se dá por meio de duas análises. A primeira considera o esforço de sucção do vento atuando apenas na parte superior do pino,

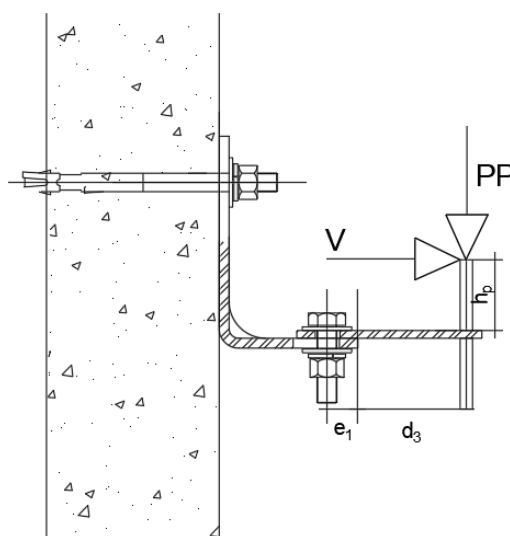
---

<sup>84</sup> NBR 15846/2010: Rochas para revestimento – Projeto, execução e inspeção de revestimento de fachadas de edificações com placas fixadas por insertos metálicos, p. 6, item A.3.2.2.4. Rio de Janeiro, 2010.

<sup>85</sup> MOREIRAS, Sérgio Trajano Franco. *Estudo sobre o revestimento de fachadas de edifícios altos com placas de granitos ornamentais*. 92f. Dissertação (Mestrado em Engenharia). São Carlos, 2005. p. 68,. Disponível em: <https://teses.usp.br/teses/disponiveis/18/18132/tde-28042006-091949/publico/dissertacao.pdf>.

levando a uma configuração, conforme figura 34, cuja característica será de maximização dos esforços de tração, quando comparado aos esforços de cisalhamento. A segunda considera a situação onde os esforços de cisalhamento serão maximizados, quando comparado aos esforços de flexão, conforme figura 35a e 35b.

Figura 34: Representação das distâncias consideradas no binário de forças e esforços considerados



Fonte: autoria própria

As forças de tração e cisalhamento, para a situação onde há maximização dos esforços de tração, serão calculadas pelas equações 19 e 20.

$$F_{sd,t} = \frac{PP*d_3 + \frac{Q*A_p*h_p}{2}}{e_1} \quad (19)$$

$$F_{sd,v} = \frac{Q}{2} * A_p \quad (20)$$

Onde:

$F_{sd,t}$  = Força de tração no parafuso [N];

$PP$  = Peso próprio da placa de rocha [N];

$d_3$  = Comprimento até a borda da cantoneira [m];

Fachadas de revestimento não aderido composto por rochas ornamentais: descrição, execução e dimensionamento.

$e_1$  = Distância entre a borda da cantoneira e o eixo do parafuso[m];

$Q$  = Pressão efetiva [ $N/m^2$ ];

$A_p$  = Área da placa [ $m^2$ ];

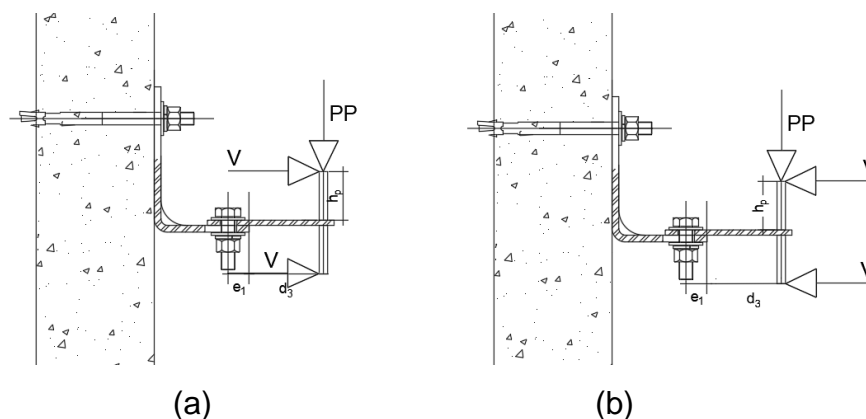
$h_p$  = Altura do pino[m];

$F_{sd,v}$  = Força cisalhante no parafuso [ $N$ ];

$Q$  = Pressão efetiva [ $\frac{N}{m^2}$ ];

$A_p$  = Área da placa [ $m^2$ ];

Figura 35: Situações críticas para determinação do cisalhamento do parafuso, onde (a) esforço de sucção e (b) esforço de sobrepressão



Fonte: autoria própria

Para o caso onde os esforços cisalhantes serão maximizados em relação aos esforços de tração, utiliza-se as equações equação 21 e 22.

$$F_{sd,t} = \frac{PP * d_3}{e_1} \quad (21)$$

$$F_{sd,v} = Q * A_p \quad (22)$$

Onde:

$F_{sd,t}$  = Força de tração no parafuso [ $N$ ];

$PP$  = Peso próprio da placa de rocha [ $N$ ];

$d_3$  = Comprimento até a borda da cantoneira [ $m$ ];

$e_1$  =Distância entre a borda da cantoneira e o eixo do parafuso[m];

$F_{sd,v}$  =Força cisalhante no parafuso [N];

$Q$  = Pressão efetiva [ $\frac{N}{m^2}$ ];

$A_p$  =Área da placa[m<sup>2</sup>];

Para verificação dos parafusos, utiliza-se a NBR8800/2008<sup>86</sup> e são calculadas as forças resistentes de cálculo para tração, conforme equação 25 e a cisalhamento, consoante equação 26.

Para o cálculo das forças resistentes de tração, deve-se definir a área efetiva do parafuso, conforme equações 23.

Para determinar a força resistente a cisalhamento, utiliza-se a área bruta do parafuso, determinada conforme equação 24.

A verificação da segurança se dá pela verificação da ação simultânea entre esforços de tração e cisalhante, representada pela equação 27.

$$A_{be} = 0,1875 * \pi * db^2 \quad (23)$$

Onde:

$A_{be}$  =Área efetiva do parafuso [m];

$db$  =Diâmetro do parafuso[m];

$$A_b = 0,25 * \pi * db^2 \quad (24)$$

Onde:

$A_b$  =Área bruta do parafuso [m];

$db$  =Diâmetro do parafuso[m];

---

<sup>86</sup> NBR 8800/2008: Projeto de estruturas de aço e de estruturas mistas de aço e concreto de edifícios, p. 85 a 87. Rio de Janeiro, 2008.

$$F_{Rd,t} = \frac{A_{be} * f_{ub}}{\gamma_{a2}} \quad (25)$$

Onde:

$F_{Rd,t}$  = Força de tração resistente [N];

$A_{be}$  = Área efetiva do parafuso [ $m^2$ ];

$f_{ub}$  = Resistência a ruptura do material do parafuso [Pa];

$\gamma_{a2}$  = Coeficiente de segurança a ruptura, igual a 1,35.

$$F_{Rd,v} = \frac{0,4 * A_b * f_{ub}}{\gamma_{a2}} \quad (26)$$

Onde:

$F_{Rd,v}$  = Força cisalhante resistente [N];

$A_b$  = Área bruta do parafuso [ $m^2$ ];

$f_{ub}$  = Resistência a ruptura do material do parafuso [Pa];

$\gamma_{a2}$  = Coeficiente de segurança a ruptura, igual a 1,35.

O fator de segurança deve ser determinado avaliando qual das duas situações de combinações de carga é mais crítica para a determinação da segurança segundo a NBR 8800/2008<sup>87</sup>, conforme equação 27.

$$\left( \frac{F_{sd,t}}{F_{Rd,t}} \right)^2 + \left( \frac{F_{sd,v}}{F_{Rd,v}} \right)^2 \leq 1,0 \quad (27)$$

Onde:

$F_{sd,t}$  = Força de tração no parafuso [N];

$F_{sd,v}$  = Força cisalhante no parafuso [N];

$F_{Rd,t}$  = Força de tração resistente [N];

$F_{Rd,v}$  = Força cisalhante resistente [N];

---

<sup>87</sup> NBR 8800/2008 Projeto de estruturas de aço e de estruturas mistas de aço e concreto de edifícios, item 6.3.3.4, p. 87. Rio de Janeiro, 2008.



Além de determinar o fator de segurança das cantoneiras, orelhas e parafuso, deve-se determinar a segurança quanto a pressão de contato nos furos da cantoneira e da orelha, além do possível rasgamento da borda. Estas situações são abordadas pela NBR 8800/2008<sup>88</sup> a qual utiliza a equação 28 para verificar a segurança a estes efeitos.

$$F_{Rd,c} = \frac{1,2l_f * e * f_u}{\gamma_{a2}} \leq \frac{2,4 * d_b * e * f_u}{\gamma_{a2}} \quad (28)$$

Onde:

$F_{Rd,c}$  = Força resistente de cálculo à pressão de contato na parede de um furo, já levando em conta o rasgamento entre um furo extremo e a borda [N];

$l_f$  = Distância entre a borda e o furo da cantoneira ou orelha.;

$f_u$  = Resistência a ruptura do material da parede do furo [Pa];

$\gamma_{a2}$  = Coeficiente de segurança a ruptura, igual a 1,35;

$d_b$  = Diâmetro do parafuso [m];

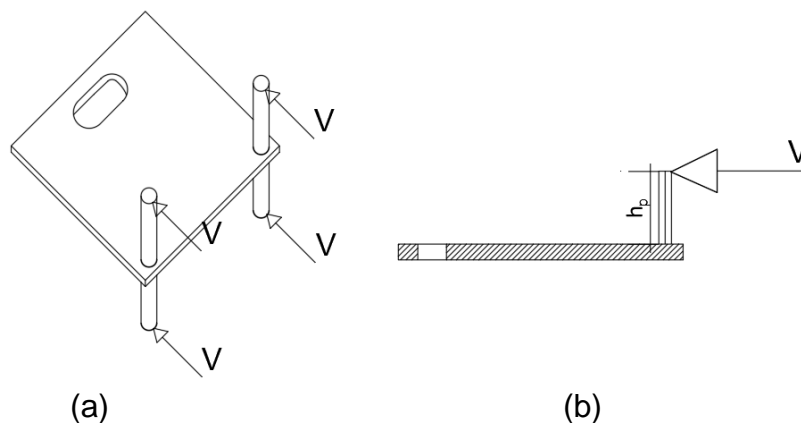
$e$  = Espessura da cantoneira ou orelha [m].

Por fim, devemos verificar os pinos de ligação, os quais estarão submetidos a ação do vento sobre a placa de revestimento. Essa ação causará o efeito de cisalhamento e flexão os quais serão analisados, conforme figura 36.

---

<sup>88</sup> NBR 8800/2008 Projeto de estruturas de aço e de estruturas mistas de aço e concreto de edifícios, p. 86 item 6.3.3.3. e 6.3.3.2. Rio de Janeiro, 2008.

Figura 36: modelo de atuação dos esforços do vento (a) e modelo individual de atuação da força no pino (b)



Fonte: autoria própria

A determinação do esforço cisalhante no pino dar-se-á pela força que o vento exerce sobre a placa, conforme equação 29

$$F_{pisd,v} = \frac{Q}{4} * A_p \quad (29)$$

Onde:

$F_{pisd,v}$  =Força cisalhante no pino [N];

$Q$  = Pressão efetiva [ $\frac{N}{m^2}$ ];

$A_p$  =Área da placa[ $m^2$ ].

O momento na base do pino pode ser calculado pela equação 30

$$M_{sd} = \frac{Q}{4} * A_p * h_p \quad (30)$$

Onde:

$M_{sd}$  =Momento fletor no pino [Nm];

$Q$  = Pressão efetiva [ $\frac{N}{m^2}$ ];

$A_p$  =Área da placa[ $m^2$ ];

$h_p$  = Altura do pino[m];

Para verificação da segurança dos pinos, segundo a NBR 8800/2008<sup>89</sup>, deve-se comparar a força exercida pelo vento nas placas, a qual provoca efeito de cisalhamento no pino com a força resistente (equação 33) onde a área a ser considerada é expressa pela equação 31, além disso deve-se calcular o momento fletor resistente<sup>90</sup> no pino, conforme a equação 34, onde o módulo de resistência elástica da seção é definida pela equação 32. Por fim, compara-se os esforços nos pinos com os esforços resistentes, conforme equação 35.

$$A_w = 0,75 * \pi * d^2 / 4 \quad (31)$$

Onde:

$A_w$  = Área efetiva de cisalhamento [ $m^2$ ];

$d$  = Diâmetro do pino [ $m$ ].

$$W = \frac{\pi * d^3}{32} \quad (32)$$

Onde:

$W$  = Módulo de resistência elástica da seção do pino [ $m^3$ ];

$d$  = Diâmetro do pino [ $m$ ].

$$F_{prd,v} = \frac{0,60 * f_y * A_w}{\gamma_{a1}} \quad (33)$$

Onde:

$F_{prd,v}$  = Força cortante resistente do pino [ $N$ ];

$f_y$  = Resistência de escoamento do aço [ $Pa$ ];

---

<sup>89</sup> NBR 8800/2008: Projeto de estruturas de aço e de estruturas mistas de aço e concreto de edifícios, item 6.4.2.2, p. 95. Rio de Janeiro, 2008.

<sup>90</sup> NBR 8800/2008: Projeto de estruturas de aço e de estruturas mistas de aço e concreto de edifícios, item 6.4.2.1. p. 94. Rio de Janeiro, 2008.

$\gamma_{a1}$  = Coeficiente de segurança, igual a 1,10.

$$M_{rd} = \frac{1,2 * W * f_y}{\gamma_{a1}} \quad (34)$$

Onde,

$M_{rd}$  = Momento fletor resistente de cálculo [Nm];

$W$  = Módulo de resistência elástico da seção do pino [ $m^3$ ];

$f_y$  = Resistência de escoamento do aço [Pa];

$\gamma_{a1}$  = Coeficiente de segurança, igual a 1,10.

$$\left(\frac{M_{sd}}{M_{rd}}\right)^2 + \left(\frac{F_{pisd,v}}{F_{prd,v}}\right)^2 \leq 1,0 \quad (35)$$

Onde:

$M_{sd}$  = Momento fletor no pino [Nm];

$M_{rd}$  = Momento fletor resistente de cálculo [Nm];

$F_{pisd,v}$  = Força cisalhante no pino [N];

$F_{prd}$  = Força cortante resistente do pino [N].

#### 4. 6 DIMENSIONAMENTO DOS CHUMBADORES

O correto dimensionamento dos chumbadores, como visto no capítulo 2, é parte fundamental do dimensionamento de toda a estrutura de suspensão. Pois toda a análise da racionalização do processo construtivo dos membros estruturais decorre do tipo escolhido para aplicação. A NBR 15846/2010<sup>91</sup> não dispõe nenhum tipo de informação sobre os chumbadores e quais parâmetros seguir.

---

<sup>91</sup> NBR15846/2010: Rochas para revestimento – Projeto, execução e inspeção de revestimento de fachadas de edificações com placas ficadas por insertos metálicos. Rio de Janeiro, 2010.

Assim, devemos considerar que os chumbadores estarão fundamentalmente sobre efeito de cargas referentes ao peso próprio das placas e ação do vento, cujo esforço principal será o de tração (arrancamento) do chumbador do membro estrutural. Deve-se observar que os principais fabricantes de chumbadores realizam ensaios para determinação das cargas últimas referentes a cada tipo de chumbador, considerando todos os modos de ruptura. Estes ensaios devem ser realizados, segundo a NBR 14918/2002<sup>92</sup> e NBR 14827/2002<sup>93</sup>. Por fim, será tomado para efeitos de cálculo as cargas últimas atribuídas pelos fabricantes para determinação do fator de segurança.

#### **4. 6. 1 Verificação dos coeficientes de segurança**

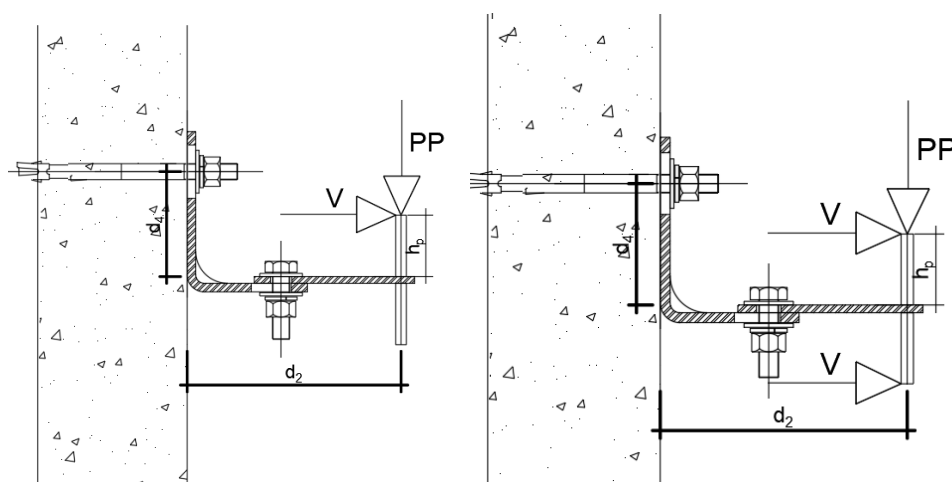
Para determinarmos a influência do peso próprio da placa e da carga do vento em sua situação mais crítica, devemos utilizar a mesma metodologia utilizada no parafuso de união entre a cantoneira e a orelha, ou seja, analisar duas situações, conforme figuras 37 a e b.

Figura 37: Representação para atuação dos efeitos de sucção atuando apenas na parte superior do pino(a) e atuando nas duas extremidades (b)

---

<sup>92</sup> ASSOCIAÇÃO BRASILEIRA DE NORMAS TÉCNICAS. *NBR14918/2002*: Chumbadores mecânicos pós-instalados em concreto – Avaliação do desempenho. Rio de Janeiro, 2002.

<sup>93</sup> ASSOCIAÇÃO BRASILEIRA DE NORMAS TÉCNICAS. *NBR14827/2002*: Chumbadores instalados em elementos de concreto ou alvenaria – Determinação de resistência à tração e ao cisalhamento. Rio de Janeiro, 2002.



Fonte: Autoria própria

Portanto, para determinar o esforço de tração ( $F_{ct}$ ), analisando a situação da figura 37a, no chumbador, utiliza-se a equação 36 e, para a figura 37b, utiliza-se a equação 37.

$$F_{ct} = \frac{PP*d_2 + \frac{Q}{2}*A_p*h_p}{d_4} + \frac{Q*A_p}{2} \quad (36)$$

$$F_{ct} = \frac{PP*d_2}{d_4} + Q * A_p \quad (37)$$

Onde,

$F_{ct}$  = Esforço de tração no chumbador [N];

PP =Peso próprio da placa de rocha[N];

$d_2$  = Distância entre o membro estrutural e o centro do pino do inserto[m];

$d_4$  = Distância entre a base da cantoneira e o centro do chumbador[m].

$Q$  = Pressão efetiva [ $\frac{N}{m^2}$ ];

$h_p$  = Altura do pino[m];

$A_p$  =Área da placa[m<sup>2</sup>].

Para determinar o esforço cisalhante no chumbador, considera-se que o peso próprio da placa será sustentado integralmente pelo chumbador e, portanto, pode ser usada a equação 38.

$$F_{cv} = PP \quad (38)$$

Onde:

$F_{cv}$  = Esforço cisalhante no chumbador[N];

$PP$  =Peso próprio da placa de rocha[N].

Para determinar o fator de segurança, não há referência específica para chumbadores na NBR 15846/2010<sup>94</sup>, todavia ela explica que os chumbadores fazem parte do grupo dos insertos e, portanto, devemos admitir o mesmo coeficiente adotado para os insertos, ou seja, 2,5.

Logo, podemos definir o fator de segurança do chumbador ( $FS_c$ ), conforme equação 39.

$$FS_c = \left( \frac{F_{ct}}{F_t} + \frac{F_{cv}}{F_v} \right)^{-1} \geq 2,5 \quad (39)$$

Onde,

$FS_c$  = Fator de segurança dos chumbadores;

$F_{ct}$  = Esforço de tração no chumbador [N];

$F_t$  = Esforço de tração informado pelo fabricante[N];

$F_{cv}$  =Esforço cisalhante no chumbador [N];

$F_v$  = Esforço cisalhante informado pelo fabricante [N].

---

<sup>94</sup> NBR15846/2010: Rochas para revestimento – Projeto, execução e inspeção de revestimento de fachadas de edificações com placas fixadas por insertos metálicos. p. 4. Rio de Janeiro, 2010.

#### 4. 7 DIMENSIONAMENTO DOS MEMBROS ESTRUTURAIS

A partir da determinação do chumbador, os fabricantes informam quais serão as dimensões mínimas necessárias para criação dos membros estruturais. A tabela 24, demonstra um exemplo para chumbadores ancora da linha CBA, com prisioneiro<sup>95</sup>, onde demonstra todas as dimensões que devem ser respeitadas para prever os membros estruturais.

Tabela 24: Resumo de distâncias mínimas para dimensionamento dos membros estruturais.

Código do chumbador	Profundidade mínima de embutimento (mm)	Profundidade mínima do membro estrutural (mm)	Catálogo Ancora Distâncias(mm)	
			Fixador-Fixador	Fixador-Borda
C14065	50	75	105	52
C14090	75	112,5	180	90
C56075	50	75	114	57
C56100	80	120	198	99
C38080	55	82,5	120	60
C38110	85	127,5	210	105
C12095	65	97,5	150	75
C12135	105	157,5	270	135
C58115	75	112,5	180	90
C58165	125	187,5	330	165
C34145	100	150	240	120
C34220	170	255	450	225
C10175	125	187,5	300	150
C10270	210	315	561	280

Fonte: Catálogo ancora, adaptada pelo autor.

<sup>95</sup> Catalogo Técnico. *Ancora*, 2018, p. 39.

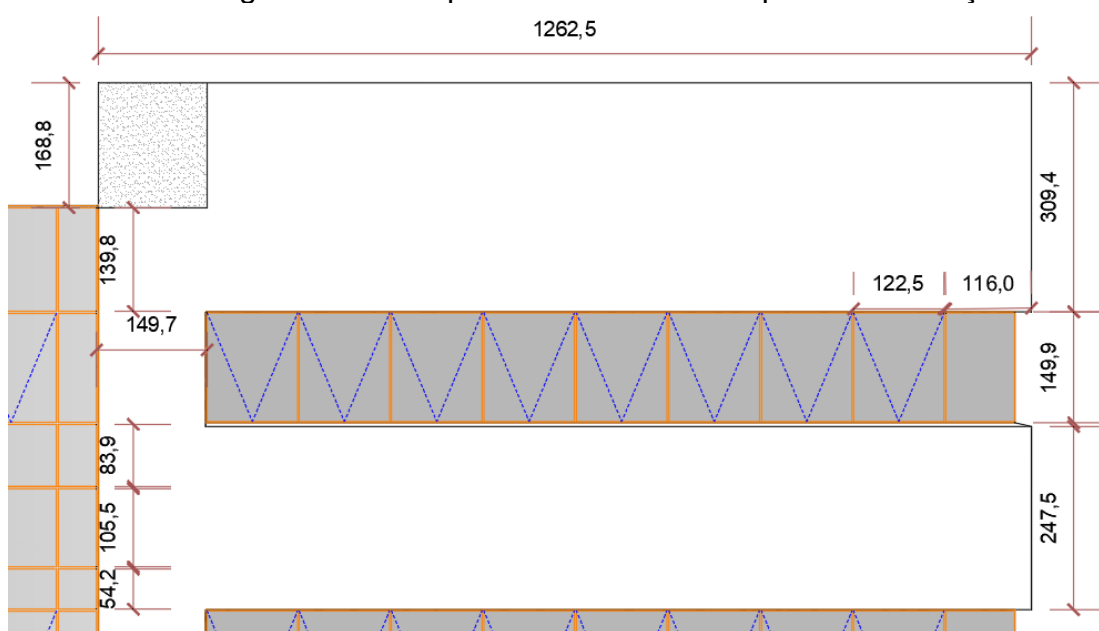


## 5 EXEMPLO DE DIMENSIONAMENTO DO SISTEMA DE REVESTIMENTO NÃO ADERIDO DE UMA EDIFICAÇÃO IDEALIZADA

Nesse capítulo serão calculados os elementos de um revestimento não aderido para uma situação hipotética, à fim de verificar a viabilidade estrutural do projeto. Para tanto, será utilizado o roteiro de cálculo definido no capítulo 4. Entretanto, também será considerada a harmonia arquitetônica, ou seja, compatibilizar a paginação da fachada não aderida com outros elementos que a constituem e os aspectos ergonômicos, a fim de evitar que sejam definidas dimensões que não poderão ser manuseadas pela equipe de instalação.

A fim de exemplificar a análise, será utilizada parte de uma fachada idealizada, onde estará prevista a utilização do revestimento não aderido com algumas informações para determinar as principais compatibilizações necessárias para a harmonia arquitetônica. A figura 38 representa a área a ser considerada para o exemplo

Figura 38: Exemplo a ser considerado para a verificação



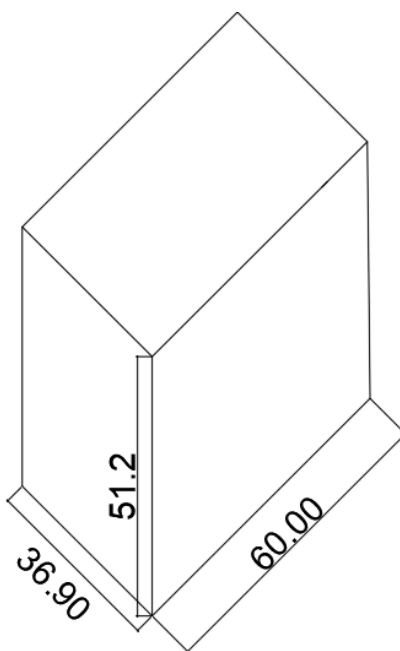
Analisando a figura 38 determina-se que as placas devem manter os alinhamentos das esquadrias, ou ser múltiplas de suas dimensões, tanto na horizontal,

quanto na vertical. Portanto, o tamanho máximo de placa possível de ser instalado é 168,8x149,7cm, ou adotando dimensões aproximadas para fins de modulação, 170x150cm. Placas menores deverão ter suas dimensões como divisores das dimensões indicadas, como por exemplo 85x150cm, 170x75cm e 85x75cm. Conclui-se que, caso as maiores placas sejam aprovadas no processo de verificação, será possível compatibilizar qualquer placa para os demais casos vistos na figura 38.

Não será abordado por este trabalho o detalhamento e criação de um projeto executivo para a edificação analisada.

Ademais, a geometria da edificação será aproximada a um prisma, conforme figura 39.

Figura 39: Aproximação da edificação a um prisma, com suas dimensões em metros



Fonte: autoria própria

## 5. 1 ANÁLISE E CÁLCULO DO REVESTIMENTO NÃO ADERIDO

Deve-se primeiramente definir as cargas que o são exercidas pelo vento a região que será executada a fachada e qual tipo de rocha será utilizada. Analisando as elevações, determina-se:

- Altura estimada:  $H = 51,22\text{m}$ ;
- Comprimento:  $a = 60,00\text{m}$ ;
- Largura:  $b = 36,90\text{m}$ ;
- Rocha: Granito Arabesco.
- Os dados de referência estão demonstrados na tabela 25.

Tabela 25: dados de projeto para granito arabesco

Arabesco	
Densidade Aparente	2636 kg/m <sup>3</sup>
Porosidade aparente	1,02%
Absorção d'água	0,39%
Compressão Uniaxial	107,80Mpa
Compressão Gelo/degelo	103,60Mpa
Flexão	7,89Mpa
Coef. De Dilatação termica	6,5010 <sup>-8</sup> mm/m°C
Desgaste de Amsler	0,70mm

Fonte: <https://www.sindirochas.com/arquivos/manual-rochas.pdf>, p. 104. Adaptado pelo autor

Para determinar as informações básicas sobre o vento, será considerado que a edificação está em Porto Alegre-RS, próxima à região central e na região próxima ao lago Guaíba, onde é parques e edificações mais altas.

A partir dos dados acima, determina-se o efeito do vento na estrutura, que independem das dimensões das placas:

- Velocidade básica do vento ( $v_0$ ) = 45 m/s.
- Fator topográfico ( $S_1$ ) = 1,00.
- Fator de rugosidade para categoria 4 e classe A ( $S_2$ ) = 1,07.
- Fator estático ( $S_3$ ) = 0,88.
- Velocidade característica ( $v_k$ ) = 42,37 m/s
- Pressão dinâmica do vento ( $q$ ) = 1100,57Pa.
- Relação entre Altura e largura da base mais crítica ( $H/b$ ) = 3/2;
- Relação entre as Bases ( $B/b$ ) = 3/2;

Fachadas de revestimento não aderido composto por rochas ornamentais: descrição, execução e dimensionamento.

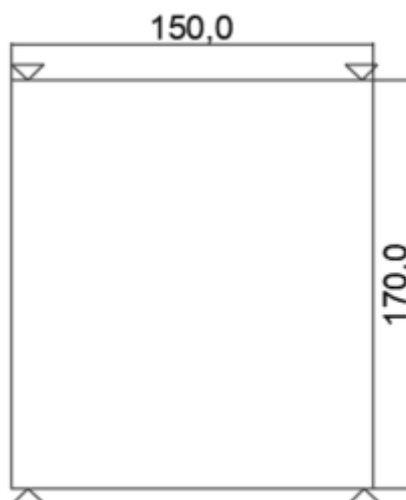
- Coeficiente de pressão externa ( $c_{pe}$ ) = +0,7;
- Coeficiente de pressão nas regiões de alta sucção ( $c_{pe,médio}$ ) = -1,1.
- Coeficiente de pressão interna ( $c_{pi}$ ) = -0,3 ou 0,0;
- Coeficiente de sobrepressão externa efetiva = +1,0;
- Coeficiente de sucção externa efetiva = -1,1;
- Pressão efetiva em sobrepressão ( $Q$ ) = +1100,57Pa.
- Pressão efetiva em sucção ( $Q$ ) = 1210,63Pa.

A partir da determinação dos esforços do vento, pode-se analisar a placa mais crítica do projeto, conforme figura 40. Caso não seja possível viabilizá-la, será proposta uma placa de dimensões máximas que viabilizará o sistema, considerando que as dimensões sejam divisores das dimensões originalmente propostas. Um fator importante a ser analisado é a consideração quanto à espessura da placa. Admite-se uma tolerância de  $\pm 2\text{mm}$ <sup>96</sup>. A menor dimensão será utilizada para definição das seções resistentes, e a maior para a estimativa de peso próprio das placas.

---

<sup>96</sup> ABIROCHAS. *Guia de aplicação de rochas em revestimentos*. p. 64, tabela 5.2.1 São Paulo, 2009. Disponível em: <http://www.sigmadobrasil.com.br/content/pdf/abirochas-Guia-de-Aplicacao-de-Rochas-em-Revestimentos.pdf>

Figura 40: Dimensões da placa localizada na pior situação, em cm



Fonte: autoria própria

Determinada as dimensões da placa e espessura, calculam-se:

- Espessura da placa ( $e$ ) =  $0,02m \pm 0,002m$ ;
- Momento fletor no eixo central da placa ( $MFL$ ) =  $388,01Nxm$ ;
- Tensão de Flexão máxima atuante ( $\sigma_{FL}$ ) =  $7,19Pa$ ;
- Tensão de Flexão admissível ( $\sigma_{FLA}$ ) =  $7,89MPa$ ;
- Coeficiente de segurança para flexão ( $FS$ ) =  $1,10 < 3$ ;
- Tensões cisalhantes ( $\tau$ ) =  $1,43MPa$ ;
- Tensão de compressão ( $\sigma$ ) =  $3,22MPa$ ;
- Tensão principal ( $\sigma_1$ ) =  $0,54MPa$
- Tensão Principal ( $\sigma_2$ ) =  $-3,76MPa$ ;
- Tensão de compressão admissível ( $\sigma_c$ ) =  $107,8MPa$ ;
- Fator de segurança local ( $FS_l$ ) =  $9,64$ ;
- Peso da placa ( $P$ ) =  $147,88 Kgf$ .

Pode-se concluir que para esta placa de revestimento, em sua situação mais desfavorável, não atende o coeficiente de segurança ( $FS$ ) dá NBR 15846/2010.

Deve-se calcular, portanto, uma placa, cujas espessura seja maior que a anterior. Os resultados para uma placa de mesmas dimensões, porém com espessura diferente, encontra-se abaixo:

- Espessura da placa ( $e$ ) =  $0,03m \pm 0,002m$ ;
- Momento fletor no eixo central da placa ( $MFL$ ) =  $388,01Nxm$ ;
- Tensão de Flexão máxima atuante ( $\sigma_{FL}$ ) =  $7,19MPa$ ;
- Tensão de Flexão admissível ( $\sigma_{FLA}$ ) =  $2,97MPa$ ;
- Coeficiente de segurança para flexão ( $FS$ ) =  $2,660 < 3$ ;
- Tensões cisalhantes ( $\tau$ ) =  $0,92MPa$ ;
- Tensão de compressão ( $\sigma$ ) =  $3,22MPa$ ;
- Tensão principal ( $\sigma_1$ ) =  $0,24MPa$
- Tensão Principal ( $\sigma_2$ ) =  $-3,46MPa$ ;
- Tensão de compressão admissível ( $\sigma_c$ ) =  $107,8MPa$ ;
- Fator de segurança local ( $FS_l$ ) =  $15,78$ ;
- Peso da placa ( $P$ ) =  $215,10 Kgf$ .

Pode-se concluir que para a situação analisada, mesmo aumentando a espessura da placa de revestimento, em sua situação mais desfavorável, também não atende o coeficiente de segurança ( $FS$ ) dá NBR 15846/2010<sup>97</sup>.

A placa em questão não pode ser aplica por não respeitar o coeficiente de segurança. Em relação à ergonomia, necessitaria de, além de 2 funcionários para instalação do revestimento, uso de talha para sustentar a placa.

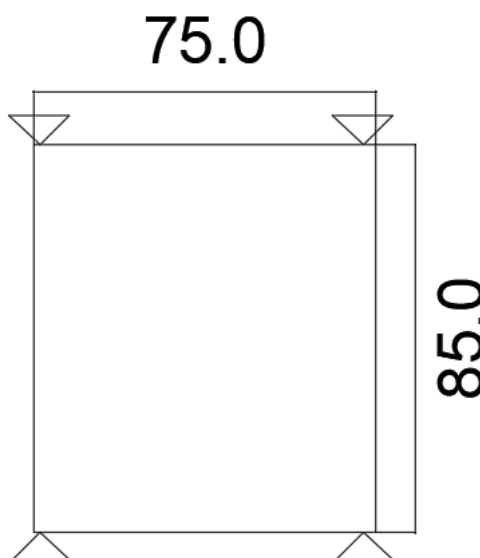
Além disso, o uso de andaimes suspensos estaria descartado, pois se considerarmos 2 funcionários, com suas ferramentas, somando 90kgf cada o peso da placa, ultrapassaria a recomendação dos fabricantes de andaimes suspensos, cuja limite de carga são 300kgf.

Deve-se calcular, portanto, uma placa, cujas dimensões satisfaçam os coeficientes de segurança e os divisores das dimensões do projeto arquitetônico. A nova placa está representada pela figura 41

---

<sup>97</sup> NBR 15846: Rochas para revestimento – Projeto, execução e inspeção de revestimento de fachadas de edificações com placas fixadas por insertos metálicos. Rio de Janeiro, 2010.

Figura 41: Dimensões da nova placa a ser dimensionada na pior situação, em cm



Fonte: autoria própria

- Espessura da placa ( $e$ ) =  $0,02m \pm 0,002m$ ;
- Momento fletor no eixo central da placa ( $MFL$ ) =  $97,00Nxm$ ;
- Tensão de Flexão máxima atuante ( $\sigma_{FL}$ ) =  $1,80MPa$ ;
- Tensão de Flexão admissível ( $\sigma_{FLA}$ ) =  $7,89MPa$ ;
- Coeficiente de segurança para flexão ( $FS$ ) =  $4,39 > 3$ ;
- Tensões cisalhantes ( $\tau$ ) =  $0,36MPa$ ;
- Tensão de compressão ( $\sigma$ ) =  $0,81MPa$ ;
- Tensão principal ( $\sigma_1$ ) =  $0,14MPa$
- Tensão Principal ( $\sigma_2$ ) =  $-0,95MPa$ ;
- Tensão de compressão admissível ( $\sigma_c$ ) =  $107,8MPa$ ;
- Fator de segurança local ( $FS_l$ ) =  $38,05$ ;
- Peso da placa ( $P$ ) =  $37,46 Kgf$ .
- Área da placa ( $A_p$ ) =  $0,64 m^2$ .

A placa, de dimensões 75,0x 85,0x 2,0 cm é possível de ser aplicada, pois apresenta segurança maior que a mínima exigida.

Para o dimensionamento das juntas, considera-se:

- Coeficiente de dilatação linear ( $\alpha$ ) =  $\frac{6,5 \times 10^{-8} \text{ mm}}{\text{m}} \text{ } ^\circ\text{C}$ ;
- Variação da temperatura ( $\Delta T$ ) = 21,5  $^\circ\text{C}$ ;
- Maior dimensão entre  $h$  e  $b$  da placa ( $l_o$ ) = 0,85m.

Utilizando os dados acima, obtém-se:

- Variação linear ( $\Delta l$ ) =  $1,19 \times 10^{-6} \text{ mm}$

Será utilizado um selante da marca Dow Corning® 791, cuja capacidade de extensão e compressão da largura original da junta é de 50%. Usualmente, utiliza-se juntas de 5mm e, portanto, o selante admite movimentações de até 2,5mm. Assim, pode-se afirmar que o selante absorverá todas as movimentações hidrotérmicas das placas de revestimento.

Para dimensionamento dos insertos, será utilizado o aço INOX AISI 304<sup>98</sup> e o parafuso ASTM A307<sup>99</sup> e as principais medidas comerciais desse tipo de inserto.

Os parâmetros abaixo são referentes as cantoneiras:

- Largura da seção transversal considerada ( $b$ ) = 0,089m
- Espessura da cantoneira ( $e$ ) = 0,005m
- Distância entre o pino de sustentação e o substrato ( $d_2$ ) = 0,09.
- Distância entre a o furo oblongo do chumbador e a borda mais próxima ( $lf$ ) = 0,05m.
- Tensão de ruptura do aço ( $f_u$ ) = 588MPa.
- Tensão de escoamento do aço ( $f_y$ ) = 294MPa.

Utilizando os dados acima, obtém-se:

- Módulo resistente a flexão ( $W_x$ ) =  $3,71 \times 10^{-07} \text{ m}^4$ .
- Momento fletor ( $Mf$ ) = 4,86Nxm.

<sup>98</sup> Disponível em: [http://www.pipesystem.com.br/Artigos\\_Tecnicos/Aco\\_Inox/body\\_aco\\_inox.html](http://www.pipesystem.com.br/Artigos_Tecnicos/Aco_Inox/body_aco_inox.html)

<sup>99</sup> NBR 8800/2008 Projeto de estruturas de aço e de estruturas mistas de aço e concreto de edifícios, Tabela A.3 p. 120. Rio de Janeiro, 2008.



- Tensão de flexão ( $\sigma_f$ ) = 110,19MPa.
- Tensão de cisalhamento ( $\tau_c$ ) = 0,83MPa.
- Tensão combinada ( $\sigma$ ) = 110,22MPa.
- Coeficiente de segurança ( $FS$ ) = 2,67 > 2,50.
- Força resistente de cálculo para o rasgamento da cantoneira pelo parafuso ( $F_{Rd,c}$ ) =  $1,31 \times 10^5 N < 5,23 \times 10^6 N$

Para o dimensionamento das orelhas, utiliza-se os parâmetros abaixo:

- Largura da seção transversal considerada ( $b$ ) = 0,060m.
- Espessura da cantoneira ( $e$ ) = 0,005m.
- Distância entre o pino de sustentação e o substrato ( $d_1$ ) = 0,05m.

Utilizando os dados acima, obtém-se:

- Módulo resistente a flexão ( $W_x$ ) =  $2,17 \times 10^{-7} m^4$ .
- Momento fletor ( $M_f$ ) = 26,18 Nxm.
- Tensão de flexão ( $\sigma_f$ ) = 104,71 MPa.
- Tensão de cisalhamento ( $\tau_c$ ) = 1,22 MPa.
- Tensão combinada ( $\sigma$ ) = 104,71MPa.
- Coeficiente de segurança ( $FS$ ) = 2,81 > 2,50.
- Força resistente de cálculo para o rasgamento da orelha pelo parafuso ( $F_{Rd,c}$ ) =  $1,31 \times 10^5 N < 5,23 \times 10^6 N$

Para o dimensionamento dos Parafusos, utilizam-se os dados abaixo:

- Peso próprio da placa ( $PP$ ) = 362,31N.
- Área da placa ( $A_p$ ) = 0,64 m<sup>2</sup>.
- Pressão efetiva ( $Q$ ) = 1210,63Pa.
- Diâmetro do parafuso ( $d_b$ ) = 0,005m
- Comprimento até a borda da cantoneira ( $d_3$ ) = 0,04m.
- Distância entre a borda da cantoneira e o eixo do parafuso ( $e_1$ ) = 0,01m.

- Tensão de ruptura do aço ( $f_u$ ) = 415MPa.

A partir dos dados acima, é possível determinar os esforços para os dois casos:

Caso 1: Maximização dos esforços de tração:

- Esforços de tração ( $F_{sd,t}$ ) = 3870,48N
- Esforços cisalhante no parafuso ( $F_{sd,v}$ ) = 385,89N
- Esforços resistentes de tração ( $F_{rd,t}$ ) = 4526,95N
- Esforços resistentes de tração ( $F_{rd,v}$ ) = 2414,7N
- Fator de segurança = 0,756 < 1

Caso 2: Maximização dos esforços de cisalhamento

- Esforços de tração ( $F_{sd,t}$ ) = 1449,22N
- Esforços cisalhante no parafuso ( $F_{sd,v}$ ) = 771,77,33N
- Esforços resistentes de tração ( $F_{rd,t}$ ) = 4526,95N
- Esforços resistentes de tração ( $F_{rd,v}$ ) = 2414,7N
- Fator de segurança = 0,20 < 1

Para o dimensionamento dos pinos, utilizam-se os dados abaixo:

- Peso próprio da placa ( $PP$ ) = 362,31N.
- Área da placa ( $A_p$ ) = 0,64 m<sup>2</sup>.
- Pressão efetiva ( $Q$ ) = 1210,63Pa.
- Diâmetro do pino ( $d_p$ ) = 0,008m;
- Altura do pino ( $h_p$ ) = 0,02m;
- Área efetiva de cisalhamento  $A_w = 3,77 \times 10^{-5} m^2$ ;
- Módulo de resistência elástico da seção do pino  $W = 5,02 \times 10^{-8} m^3$ ;
- Tensão de escoamento do aço ( $f_y$ ) = 294MPa.

A partir desses dados, é possível determinar:

- Força cisalhante no pino ( $F_{psd,v}$ ) = 192,95N
- Esforço de flexão no pino ( $M_{sd}$ ) = 3,86Nxm;
- Força cisalhante resistente no pino ( $F_{prd,v}$ ) = 6,05x10<sup>3</sup>N
- Esforço resistente de flexão ( $M_{rd}$ ) = 16,1Nxm;
- Fator de segurança = 0,06 < 1.

Para dimensionar os chumbadores, utilizam-se os dados abaixo:

- Peso próprio da placa ( $PP$ ) = 362,31N.
- Área da placa ( $A_p$ ) = 0,64 m<sup>2</sup>.
- Pressão efetiva ( $Q$ ) = 1210,63Pa.
- Distância entre o membro estrutural e o centro do pino do inserto( $d_2$ ) = 0,09m.
- Distância entre o membro estrutural e o centro do pino do inserto( $d_4$ ) = 0,035m.

A partir dos dados acima, é possível determinar os esforços para os dois casos:

Caso 1: Esforço de tração, considerando a força do vento atuando apenas no pino superior

- Esforço de tração no chumbador ( $F_{tc}$ ) = 1345,1N;
- Esforço cisalhante no chumbador ( $\tau_{cc}$ ) = 362,31N.

Caso 2: Esforço de tração, considerando a força do vento atuando no pino superior e inferior

- Esforço de tração no chumbador ( $F_{tc}$ ) = 1703,42N;
- Esforço cisalhante no chumbador ( $\tau_{cc}$ ) = 362,31N.

Determinados os esforços de tração e cisalhante no chumbador, deve ser escolhido na tabela 3 um chumbador que atenda ao fator de segurança exigido. Foi escolhido o chumbador C58165 para determinar o fator de segurança  $FS_c$  abaixo.

- Fator de segurança para o caso 1 ( $FS_c$ ) = 3,2 > 2,5
- Fator de segurança para o caso 2 ( $FS_c$ ) = 2,6 > 2,5

A determinação das dimensões dos membros estruturais está diretamente relacionada a escolha do chumbador. Portanto as dimensões mínimas dos membros estruturais, segundo a Tabela 24 serão:

- Profundidade mínima: 18,75cm.
- Distância entre fixador-fixador: 33,0cm.
- Distância entre fixado-borda: 16,5cm

Em suma, a análise sempre deve ser fundamentada em 3 procedimentos básicos: a segurança estrutural, o qual se determina numericamente utilizando o roteiro exemplificado no capítulo 4, a harmonia arquitetônica e os aspectos executivos, que decorrem da análise da ergonomia do processo e do tipo de andaime que será utilizado para garantir segurança e agilidade na montagem.

Para o caso estudado, optou-se por alinhar as juntas das placas de revestimento com as juntas das esquadrias e o alinhamento horizontal do topo da platibanda, a fim de evitar que seja prevista uma placa de ajuste com dimensões muito pequenas. Essas escolhas determinam os tamanhos máximos previstos para as placas e seus divisores possíveis.

Por fim, no caso estudado, um fator preponderante para redução das dimensões das placas são os aspectos ergonômicos e executivos. A redução do tamanho das placas acarreta uma redução da massa das placas, levando otimização da equipe, pois apenas um operário poderá fazer a instalação das placas com peso máximo de 37Kgf. Esta redução de peso viabilizará o uso tanto de andaimes suspensos, cuja carga máxima de transporte é limitada, tanto o uso de andaimes fachadeiros, cuja liberdade de carga é maior.

## 6 CONSIDERAÇÕES FINAIS

O sistema de revestimento de fachadas por meio de insertos metálicos foi abordado de forma a demonstrar a necessidade de entender todos os elementos constituintes do revestimento para que se possa criar um projeto racional de execução, evitando, o empirismo.

Constata-se que os materiais utilizados apresentam limitações e, se não avaliados corretamente, podem afetar o sistema estrutural da edificação e causar perdas de rendimento na execução do revestimento.

Além disso, mostrou-se que os materiais devem não só apresentar critérios mínimos de desempenho para que seja atendida normativas vigentes atualmente no Brasil, mas também garantir total segurança para a população da edificação. Para garantir que sejam atendidos os requisitos mínimos necessários, abordou-se a necessidade de garantir um sistema que seja passível de manutenções programadas, devido aos materiais apresentarem tempos de garantia de desempenho diferentes.

A avaliação do desempenho estrutural é de suma importância para um projeto de revestimento não aderido, pois sua falha pode causar danos irreparáveis a segurança da população. Portanto, para um dimensionamento preciso, avaliou-se os principais esforços que atuam no sistema, sendo eles a ação dos ventos e o peso próprio do revestimento. Tais parâmetros serão decisivos para correto dimensionamento do tamanho das placas, que afetará diretamente toda a cadeia de produção dos materiais e sua execução.

O projeto de um revestimento não aderido de rochas ornamentais deve considerar aspectos arquitetônicos e ergonômicos para a definição das dimensões máximas das placas, bem como as divisões possíveis das mesmas. A escolha das dimensões efetivamente utilizadas passa pela avaliação da resistência das placas, dos insertos, dos chumbadores e dos membros estruturais, cuja localização deve ser planejada em conjunto com os elementos da estrutura da edificação e da modulação das alvenarias de vedação. Por fim, a dimensão das juntas entre placas e o tipo de rejunte utilizado é função do tipo de rocha das placas e das suas dimensões.

Finalmente, sugere-se para trabalhos futuros, o desenvolvimento de opções tanto de projeto quanto de materiais que auxiliem a aumentar a produtividade e garantir a racionalização daquele, a fim de garantir que o revestimento tenha uma vida útil mais elevada, reduzindo a necessidade de manutenção. Além disso, desenvolver uma metodologia de cálculo baseada na análise de métodos finitos, a fim de entender melhor como os esforços são distribuídos nas placas.

## REFERÊNCIAS

ABIROCHAS. **Associação Brasileira da Indústria de Rochas e Ornamentais**. Disponível em: <http://abirochas.com.br/institucional/>

Agrotama. **Talha Guincho Elétrica 1800 watts capacidade 600 a 1200 kG elevação de 6/12 metros - TE51 - Nagano**. Disponível em: [https://www.agrotama.com.br/produtos/talha-guincho-eletrica-1800-watts-capacidade-600-a-1200-kg-elevacao-de-6-12-metros-te51/nagano-TE5102,54,183/?gclid=CjwKCAiA8K7uBRBBEiwACOm4d6FUth\\_GGSDhQWeupHORwUj8i5Pc0oSH-4-z01HpfpSMk9u8rggPxoCJn4QAvD\\_BwE](https://www.agrotama.com.br/produtos/talha-guincho-eletrica-1800-watts-capacidade-600-a-1200-kg-elevacao-de-6-12-metros-te51/nagano-TE5102,54,183/?gclid=CjwKCAiA8K7uBRBBEiwACOm4d6FUth_GGSDhQWeupHORwUj8i5Pc0oSH-4-z01HpfpSMk9u8rggPxoCJn4QAvD_BwE)

ALENCAR, Carlos Rubens Araujo. **Manual de caracterização, aplicação, uso e manutenção das principais rochas comerciais no Espírito Santo: rochas ornamentais**. Cachoeiro de Itapemirim: Instituto Euvaldo, 2013. 242 p.

Aplicação de revestimento pétreo. **ESO**. 2012. Disponível em: <https://www.ufrgs.br/eso/content/?p=1121>

ASSOCIAÇÃO BRASILEIRA DA INDÚSTRIA DE ROCHAS E ORNAMENTAIS. **Guia de aplicação de rochas em revestimentos**. São Paulo, 2009. Disponível em: [http://abirochas.com.br/wp-content/themes/abirochas-theme/assets/files/Livro\\_Guia\\_de\\_Aplicacao\\_de\\_Rochas\\_14\\_04\\_2019.pdf](http://abirochas.com.br/wp-content/themes/abirochas-theme/assets/files/Livro_Guia_de_Aplicacao_de_Rochas_14_04_2019.pdf)

ASSOCIAÇÃO BRASILEIRA DE NORMAS TÉCNICAS. **Norma Regulamentadora, nº 35 – NR35: Trabalho em altura**. Disponível em: [http://www.guiatrabalhista.com.br/legislacao/nr/nr35.htm#35.1.\\_Objetivo\\_e\\_Campo\\_de\\_Aplica%C3%A7%C3%A3o](http://www.guiatrabalhista.com.br/legislacao/nr/nr35.htm#35.1._Objetivo_e_Campo_de_Aplica%C3%A7%C3%A3o)

ASSOCIAÇÃO BRASILEIRA DE NORMAS TÉCNICAS. **Norma Regulamentadora, nº 17 – Ergonomia**.

ASSOCIAÇÃO BRASILEIRA DE NORMAS TÉCNICAS. **Norma Regulamentadora, nº 18 – NR18: Segurança no trabalho. Construção civil**. Disponível em: <http://www.normaslegais.com.br/legislacao/trabalhista/nr/nr18.htm>

ASSOCIAÇÃO BRASILEIRA DE NORMAS TÉCNICAS. **NBR 6123/1988: Forças devidas ao vento em edificações**. Rio de Janeiro, 1988.

ASSOCIAÇÃO BRASILEIRA DE NORMAS TÉCNICAS. **NBR 8800/2008: Projeto de estruturas de aço e de estruturas mistas de aço e concreto de edifícios**. Rio de Janeiro, 2008.

ASSOCIAÇÃO BRASILEIRA DE NORMAS TÉCNICAS. **NBR 14827/2002**: Chumbadores instalados em elementos de concreto ou alvenaria – Determinação de resistência à tração e ao cisalhamento. Rio de Janeiro, 2002.

ASSOCIAÇÃO BRASILEIRA DE NORMAS TÉCNICAS. **NBR14918/2002**: Chumbadores mecânicos pós-instalados em concreto – Avaliação do desempenho. Rio de Janeiro, 2002.

ASSOCIAÇÃO BRASILEIRA DE NORMAS TÉCNICAS. **NBR 15575/2013**: Edificações habitacionais – Desempenho. Rio de Janeiro, 2013.

ASSOCIAÇÃO BRASILEIRA DE NORMAS TÉCNICAS. **NBR 15575-1**: Edificações Habitacionais – Desempenho. Parte 1: Requisitos gerais. Rio de Janeiro, 2013.

ASSOCIAÇÃO BRASILEIRA DE NORMAS TÉCNICAS. **NBR 15575/2013-4**: Edificações Habitacionais – Desempenho. Parte 1: Sistemas de vedações verticais internas e externas – SVVIE. Rio de Janeiro, 2013.

ASSOCIAÇÃO BRASILEIRA DE NORMAS TÉCNICAS. **NBR 15845**: Rochas para revestimento e suas 8 partes. Rio de Janeiro, 2015.

ASSOCIAÇÃO BRASILEIRA DE NORMAS TÉCNICAS. **NBR 15846**: Rochas para revestimento – Projeto, execução e inspeção de revestimento de fachadas de edificações com placas fixadas por insertos metálicos, Rio de Janeiro, 2010.

BRASIL. **DECRETO-LEI nº 5.452**. Art.198 - Aprova a consolidação das leis do trabalho. Disponível em: [http://www.planalto.gov.br/ccivil\\_03/decreto-lei/Del5452compilado.htm](http://www.planalto.gov.br/ccivil_03/decreto-lei/Del5452compilado.htm). Acesso em: 01 set. 2019.

BRASIL. **DECRETO-LEI nº 5.452**. Art. 390 – Aprova a consolidação das leis do trabalho. Disponível em: [http://www.planalto.gov.br/ccivil\\_03/decreto-lei/Del5452compilado.htm](http://www.planalto.gov.br/ccivil_03/decreto-lei/Del5452compilado.htm). Acesso em: 01 set. 2019.

Brasil encerra 2018 entre os maiores países em produção e exportação de mármore e granito e mantém posição de destaque mundial. **Terra**. Disponível em: <https://www.terra.com.br/noticias/dino/brasil-encerra-2018-entre-os-maiores-paises-em-producao-e-exportacao-de-marmore-e-granito-e-mantem-posicao-de-destaque-mundial,96170edb9a2a0ec9d234755b85b96cd5c44iepkj.html>

Cerâmica Ônix. **Caneleta**. Disponível em: <http://www.ceramicaonix.com.br/canaletas.php>.

Casa do Soldador. **Carrinho Industrial de Carga com Capacidade de 300Kg A300 Rodar**

Disponível em: <https://casadosoldador.com.br/p/carrinho-industrial-de-carga-com-capacidade-de-300kg-a300-rodar->



5752?gclid=CjwKCAjwq4fsBRBnEiwANTahcLBtle83HlwbeFzW\_\_Rnc0VnWfQ00h3F  
F5THyISTL7D0XduS29mQFxoC5aYQAvD\_BwE

CATÁLOGO TÉCNICO 2019. **Âncora Sistemas de Fixação**. Disponível em:  
<http://ancora.com.br/downloads/catalogo/catalogoancora.pdf>.

CONSELHO DE ARQUITETURA E URBANISMO DO BRASIL. **Guia para arquitetos na aplicação da norma de desempenho ABNT NBR 15575**. Brasília. Disponível em: [https://www.caubr.gov.br/wp-content/uploads/2015/09/2\\_guia\\_normas\\_final.pdf](https://www.caubr.gov.br/wp-content/uploads/2015/09/2_guia_normas_final.pdf)

FUCHS, W.; ELIGEHAUSEN, R.; BREEN, J.E., Concrete Capacity Design (CCD) Approach for Fastening to Concrete, **ACI Structural Journal**, v. 92, n. 1, p.73–94, jan./fev., 1995.

Gran-Prometal. **Inserts para Granito**. Disponível em:  
<http://www.granprometal.com.br/inserts-metal>

GUILHERME, José. Análise de Tensões. **ENSUS**. São Paulo, 2016. Disponível em:  
<http://ensus.com.br/analise-de-tensoes/>

IBAMA. Instituto Brasileiro de Meio Ambiente e dos recursos naturais renováveis.

Informação de produto: Selantes de silicone. **Dow Corning**. Disponível em:  
[http://www.ramalhocomercial.com.br/uploads/produtos/arquivo\\_relacionado/b34c7-791-atual.pdf](http://www.ramalhocomercial.com.br/uploads/produtos/arquivo_relacionado/b34c7-791-atual.pdf), p. 1.

LANDAU, E. C.; et al. GEOESPACIALIZAÇÃO DA AMPLITUDE TÉRMICA NO BRASIL. **Embrapa**. Disponível em: <https://www.embrapa.br/busca-de-publicacoes/-/publicacao/575131/geoespacializacao-da-amplitude-termica-no-brasil>.

LARANJEIRAS, A. C. R. **Chumbadores**. Salvador, 2008. 24p. Disponível em:  
<http://br.groups.yahoo.com/group/comunidadeTQS>. Acesso em: 01 set. 2019.

MEIRA, Magnus Thiago Rocha da. **Resistência à Tração de Pinos de Ancoragem – Influência de Borda, Comprimento de Aderência, Posição de Orientação do Pino**. 173f. Dissertação (Mestrado em Engenharia Civil), 2005. Disponível em:  
<http://livros01.livrosgratis.com.br/cp020788.pdf>, p. 33.

Mercado livre. Disponível em: <https://www.mercadolivre.com.br/>

Parafuso Fácil. Disponível em: <https://www.parafusofacil.com.br/>

RODRIGUES, F. P. M. Perícias e Avaliações. **Pacômetro**. Disponível em: [peritos.eng.br/ferramentas/pacometro](http://peritos.eng.br/ferramentas/pacometro).

MANUAL DE UTILIZAÇÃO. **Andaimes suspensos**. Rio de Janeiro, 2015.

Disponível em:

[https://www.mills.com.br/files/product\\_documents/58891e975f910\\_ANDAIMES%20USPENSOS\\_MANUAL%20DE%20UTILIZA%c3%87%c3%83O.pdf](https://www.mills.com.br/files/product_documents/58891e975f910_ANDAIMES%20USPENSOS_MANUAL%20DE%20UTILIZA%c3%87%c3%83O.pdf)

MENDES, Nathalia. Estrutura organizacional do Sistema Nacional do Meio Ambiente (SISNAMA). **JusBrasil**. 2015. Disponível em:

<https://nathymendes.jusbrasil.com.br/noticias/315451463/estrutura-organizacional-do-sistema-nacional-do-meio-ambiente-sisnama>.

MOREIRAS, Sérgio Trajano Franco. **Estudo sobre o revestimento de fachadas de edifícios altos com placas de granitos ornamentais**. 92f. Dissertação (Mestrado em Engenharia). São Carlos, 2005. p. 47, fig 27. Disponível em:

<https://www.teses.usp.br/teses/disponiveis/18/18132/tde-28042006-091949/publico/dissertacao.pdf>

Metalúrgica Dorvo. **Furadeira FD2**. Disponível em: <http://dorvo.com.br/inserts-metalicos>

NASSIF, R. F. F. **Execução de fachada aerada em placas de granito, fixadas por meio de inserts metálicos**. 71f. Monografia (Especialização em Construção Civil), Belo Horizonte, 2015, p. 52. Disponível em:

[https://repositorio.ufmg.br/bitstream/1843/BUBD-A9PHJE/1/trabalho\\_revisado\\_\\_1\\_.pdf](https://repositorio.ufmg.br/bitstream/1843/BUBD-A9PHJE/1/trabalho_revisado__1_.pdf)

Nivelamento: Nível de mangueira. **Construção Civil**, 2011. Disponível em:

<https://construcaociviltips.blogspot.com/2011/07/nivelamento-nivel-de-mangueira.html>. Acesso em: 08 set. 2019.

TaQi. **Carrinho de Carga Tramontina 77756/435, 200 Kg**. Disponível em:

[https://www.taqi.com.br/produto/carrinhos/carrinho-carga-tramontina-200kg/181176/?utm\\_campaign=google-shopping&utm\\_medium=cpc&utm\\_source=google-shopping&utm\\_term=181176\\_carrinho-de-carga-tramontina-77756-435-200-kg&gclid=CjwKCAjwq4fsBRBnEiwANTahcFRFr238sjrwiY0yS71uUrTudin8vwYhV0JitMipMRO9yuWFSYPYhoCjsYQAvD\\_BwE](https://www.taqi.com.br/produto/carrinhos/carrinho-carga-tramontina-200kg/181176/?utm_campaign=google-shopping&utm_medium=cpc&utm_source=google-shopping&utm_term=181176_carrinho-de-carga-tramontina-77756-435-200-kg&gclid=CjwKCAjwq4fsBRBnEiwANTahcFRFr238sjrwiY0yS71uUrTudin8vwYhV0JitMipMRO9yuWFSYPYhoCjsYQAvD_BwE)

TIMOSHENKO; et al. **Theory of plates and shells**. McGraw-Hill Book Company, 1987, p. 220.

TEBECHERANI, Ciro Toledo Piza de. Aços Inoxidáveis. **Pipesystem**. Disponível em: [http://www.pipesystem.com.br/Artigos\\_Tecnicos/Aco\\_Inox/body\\_aco\\_inox.html](http://www.pipesystem.com.br/Artigos_Tecnicos/Aco_Inox/body_aco_inox.html)

ULMA CONSTRUCCIÓN. **Guia do usuário BRIO**, v. 1, p. 2-35.

VARIEMAQ. **Locação de empilhadeira GLP, elétrica e combustão.** Disponível em:  
<http://www.variemaq.com.br/maquinas-e-equipamentos/locacao-linha-pesada/locacao-de-empilhadeira-glp-eletrica-e-combustao/>