



República Federativa do Brasil  
Ministério da Economia  
Instituto Nacional da Propriedade Industrial

(21) BR 102018008157-8 A2



(22) Data do Depósito: 23/04/2018

(43) Data da Publicação Nacional: 05/11/2019

(54) **Título:** APARATO DISPENSADOR AUTOMÁTICO DE MEDICAMENTOS, PROCESSO DE LIBERAÇÃO AUTOMÁTICA DE MEDICAMENTOS E ROLO ARMAZENADOR

(51) **Int. Cl.:** A61J 7/04; A61J 3/00; B65H 29/00.

(71) **Depositante(es):** UNIVERSIDADE FEDERAL DO RIO GRANDE DO SUL.

(72) **Inventor(es):** RAFAEL EDUARDO TORRES; EVERTON AMARAL DA SILVA.

(57) **Resumo:** A presente invenção descreve um aparato dispensador automático de medicamentos, um processo de liberação automática de medicamentos e um rolo armazenador e dispensador de medicamentos. Especificamente, a presente invenção compreende um aparato capaz de armazenar uma quantidade de medicamentos em compartimentos separados e fechados, dispensando os ditos medicamentos a um usuário de acordo com uma programação executada possivelmente pelo mesmo usuário. A presente invenção se situa no campo de tecnologias assistivas, ramo da saúde e em autonomia de idosos.

FIGURAS

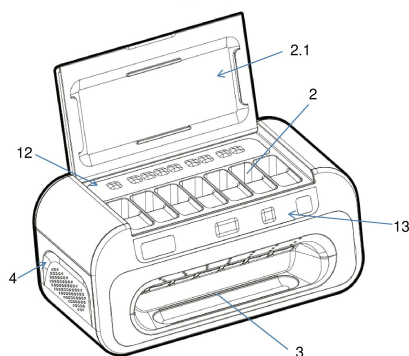


Figura 1

### **Relatório Descritivo de Patente de Invenção**

## APARATO DISPENSADOR AUTOMÁTICO DE MEDICAMENTOS, PROCESSO DE LIBERAÇÃO AUTOMÁTICA DE MEDICAMENTOS E ROLO ARMAZENADOR

### **Campo da Invenção**

**[0001]** A presente invenção revela um aparato dispensador automático de medicamentos, um processo de liberação automática de medicamentos e um rolo armazenador e dispensador de medicamentos. O aparato da presente invenção realiza a estocagem de medicamentos em compartimentos separados e fechados, sendo capaz de ser programado para emitir um alerta para avisar ao usuário a hora correta de tomar sua medicação. A presente invenção se situa no campo de tecnologias assistivas, ramo da saúde e em autonomia de idosos.

### **Antecedentes da Invenção**

**[0002]** A organização de medicamentos na terceira idade se torna um desafio frente a grande quantidade de medicamentos prescritos para diferentes tratamentos terapêuticos. Com um número de pessoas cada vez maior nessa etapa de vida, aumenta a necessidade de desenvolver soluções que auxiliem a tarefa de administrar medicamentos corretamente.

**[0003]** O uso incorreto de medicações entre os idosos é uma importante causa de internações e até mesmo de morte. No Brasil, de acordo com o manual do cuidador da pessoa idosa (2008), menos de 30% dos idosos usam suas medicações corretamente.

**[0004]** A tecnologia assistiva tem sido destaque para ajudar em problemas pontuais como esse. Terapeutas ocupacionais, fisioterapeutas, farmacêuticos e designers, entre outros, visam promover a autonomia e independência de pessoas com deficiência ou mobilidade reduzida, desenvolvendo ou adaptando produtos e recursos com auxílio de tecnologias.

**[0005]** A organização pessoal de medicamentos se torna uma tarefa complexa para idosos de patologia crônica. As razões estão ligadas à grande

variedade de medicamentos que devem ser consumidos diariamente, em horários e dosagem variadas. Além disso, a habilidade e memória, necessários para o correto uso de medicamentos, podem estar comprometidos por diversos fatores.

**[0006]** Entres os problemas mais comuns relacionados à ingestão de medicamentos estão o uso de medicamentos desnecessários ou errados, doses muito baixas ou muito altas e não usar o medicamento nos horários prescritos. Estes problemas relativos a má administração de medicamentos pode ocasionar efeitos indesejáveis e graves acarretando, inclusive, na necessidade de uma intervenção médica.

**[0007]** No mercado, alguns produtos como caixas para remédios, caixinhas portáteis com marcação de turno e dias da semana, dispensadores eletrônicos de pílulas e até aplicativos para smartphones são oferecidos para facilitar o controle e organização de medicamentos. Entretanto, o bem-estar no uso e a baixa estima relacionada a estes produtos, tornam difícil a adoção destas tecnologias pelos idosos.

**[0008]** Na busca pelo estado da técnica em literaturas científica e patentária, foram encontrados os seguintes documentos que tratam sobre o tema:

**[0009]** O documento US20030006242 revela um dispositivo para armazenamento de vitaminas e medicamentos que pode ser programado para emitir um sinal sonoro para que o usuário identifique a hora correta de tomar sua medicação. Porém os medicamentos são armazenados em um compartimento dotado de divisórias móveis, sendo que a parede externa é fixa, e durante a movimentação os medicamentos podem atritar contra a parede externa podendo causar danos no medicamento ou ao dispositivo.

**[0010]** Os documentos US5176285, US4573606, US4207992 e KR100872577 revelam dispositivos que utilizam compartimentos circulares com divisórias rotativas para o armazenamento dos medicamentos, a rotação da divisória movimenta os medicamentos até um orifício de saída, sendo que a

movimentação ocorre de acordo com uma programação realizada por um usuário. Porém, a movimentação dos medicamentos sobre uma superfície fixa pode ocasionar danos aos mesmos, ainda tais compartimentos são fluidamente comunicantes com o ar ambiente, fator que reduz a validade dos medicamentos.

**[0011]** O dispositivo “Medication Dispensing Service” da marca Philips® possui pequenos copos com tampas individuais para o acondicionamento dos medicamentos que são organizados em uma bandeja adicional para preparo e posteriormente inseridos dentro de um carrossel onde serão dispensados automaticamente. Deste modo, a bandeja adicional de preparo representa uma etapa extra na organização dos medicamentos necessitando de uma maior atenção do usuário na tarefa.

**[0012]** Assim, do que se depreende da literatura pesquisada, não foram encontrados documentos antecipando ou sugerindo os ensinamentos da presente invenção, de forma que a solução aqui proposta possui novidade e atividade inventiva frente ao estado da técnica.

### **Sumário da Invenção**

**[0013]** Dessa forma, a presente invenção tem por objetivo resolver os problemas constantes no estado da técnica a partir de um aparato dispensador automático de medicamentos que é capaz de armazenar medicamentos em compartimentos fechados, liberando os medicamentos apenas na hora programada por um usuário. O presente aparato compreende um sistema de áudio que emite um alerta sonoro nos horários programados para avisar ao usuário o momento que deve ser tomada a medicação. Deste modo o aparato é capaz de auxiliar um usuário a organizar suas medicações nos horários corretos, evitando esquecimento e/ou reduzindo o risco de que o usuário tome doses erradas dos medicamentos.

**[0014]** Em um primeiro objeto, a presente invenção apresenta um aparato dispensador automático de medicamentos que compreende:

- a. carenagem (1) dotada de:

- i. região de alimentação (2) com tampa (2.1);
  - ii. região de saída de medicamento (3);
  - iii. ao menos uma alça (4);
- b. conjunto armazenador de medicamentos (5) dotado de:
  - i. armazenador (6) com compartimentos (6.1) com tampa individual (6.2);
  - ii. ao menos um motor (7);
  - iii. ao menos um solenoide (8);
  - iv. abridor individual de tampa (9);
  - v. correia de movimentação (10);
  - vi. braço abridor de tampas (11);
- c. interface dotada de:
  - i. um painel de alimentação (12);
  - ii. um painel de informação (13);
- d. ao menos um alto falante (14);

em que,

- o conjunto armazenador de medicamento (5) é posicionado no interior da carenagem (1);
- as tampas individuais (6.2) são associadas aos compartimentos por meio de molas de torção (6.3);
- o alto falante (14) é fixado no interior da carenagem (1), voltado para o lado de fora;
- um primeiro motor (7.1) é associado ao armazenador (6);
- o abridor individual de tampa (9) é associado à correia de movimentação (10), sendo que a correia (10) está associada a um segundo motor (7.2);
- o braço abridor de tampas (11) é associado ao solenoide (8);
- o painel de alimentação (12) é fixado na carenagem (1), na região de alimentação (2);
- o painel de informação (14) é fixado na carenagem (1), na região de saída de medicamento (3);

**[0015]** Em um segundo objeto, a presente invenção apresenta um processo de liberação automática de medicamentos que compreende as etapas de:

- a. programação de um aparato dispensador automático de medicamentos, compreendendo as subetapas de:
  - i. abertura da tampa (2.1);
  - ii. acionamento do botão ligar;
  - iii. ajuste do horário do aparato;
  - iv. acionamento do botão preparar abrindo as tampas individuais (6.2);
  - v. ajuste do horário de ingestão de dosagem;
  - vi. inserção da dosagem no aparato;
  - vii. acionamento do botão confirmar rotacionando o armazenador (6); e
  - viii. fechamento da tampa (2.1);
- b. alarme no horário de ingestão ajustado;
- c. rotação do armazenador;
- d. abertura de uma tampa individual (6.2) dispensando a dosagem.

**[0016]** Em um terceiro objeto, a presente invenção apresenta um rolo armazenador e dispensador de medicamentos que compreende compartimentos (6.1) dotados de tampas individuais (6.2), sendo que, os compartimentos (6.2) são segmentados radialmente e longitudinalmente.

**[0017]** Ainda, o conceito inventivo comum a todos os contextos de proteção reivindicados versam sobre um aparato dispensador automático de medicamentos, um processo de liberação automática de medicamentos e um rolo armazenador de medicamentos que são capazes de armazenar uma quantidade de medicamentos em compartimentos separados e fechados, emitindo um alerta e liberando os medicamentos a um usuário de acordo uma programação realizada possivelmente pelo mesmo usuário.

**[0018]** Estes e outros objetos da invenção serão imediatamente valorizados pelos versados na arte e pelas empresas com interesses no segmento, e serão descritos em detalhes suficientes para sua reprodução na descrição a seguir.

### **Breve Descrição das Figuras**

**[0019]** São apresentadas as seguintes figuras:

**[0020]** A figura 1 mostra uma vista em perspectiva de uma concretização do aparato da presente invenção.

**[0021]** A figura 2 mostra uma vista frontal da concretização da figura 1.

**[0022]** A figura 3 mostra uma vista superior da concretização da figura 1.

**[0023]** A figura 4 mostra uma vista lateral da concretização da concretização da figura 1.

**[0024]** A figura 5 mostra uma vista explodida da concretização da figura 1.

**[0025]** A figura 6 mostra uma vista em perspectiva de uma concretização do conjunto armazenador da presente invenção.

**[0026]** A figura 7 mostra uma vista frontal da concretização da figura 6.

**[0027]** A figura 8 mostra uma vista em corte da concretização da figura 6.

**[0028]** A figura 9 mostra uma vista explodida da concretização da figura 6.

**[0029]** A figura 10 mostra uma vista em perspectiva do armazenador, tampas e mola de torção.

**[0030]** A figura 11 mostra uma vista em corte de uma concretização do armazenador.

**[0031]** A figura 12 mostra uma vista em perspectiva de uma concretização da presente invenção, evidenciando o posicionamento dos componentes na parte interna.

**[0032]** A figura 13 mostra uma vista em perspectiva da uma concretização do aparato da presente invenção.

**[0033]** A figura 14 mostra uma vista frontal da concretização da figura 13 com a tampa aberta.

**[0034]** A figura 15 mostra uma vista em perspectiva da concretização da figura 13 com a tampa aberta.

**[0035]** A figura 16 mostra uma vista em perspectiva da concretização da figura 13, com a tampa aberta e outro ponto de vista.

**[0036]** A figura 17 mostra uma vista em perspectiva da concretização da figura 13, com a tampa fechada e outro ponto de vista.

**[0037]** A figura 18 mostra uma vista superior da concretização da figura 13 com a tampa aberta.

**[0038]** A figura 19 mostra uma vista superior da concretização da figura 13 com a tampa fechada.

**[0039]** A figura 20 mostra uma vista frontal da concretização o da figura 13.

#### **Descrição Detalhada da Invenção**

**[0040]** As descrições que se seguem são apresentadas a título de exemplo e não limitativas ao escopo da invenção e farão compreender de forma mais clara o objeto do presente pedido de patente.

**[0041]** Em um primeiro objeto, a presente invenção apresenta um aparato dispensador automático de medicamentos que compreende:

- a. carenagem (1) dotada de:
  - i. região de alimentação (2) com tampa (2.1);
  - ii. região de saída de medicamento (3);
  - iii. ao menos uma alça (4);
- b. conjunto armazenador de medicamento (5) dotado de:
  - iv. armazenador (6) com compartimentos (6.1) com tampa individual (6.2);
  - v. ao menos um motor (7);
  - vi. ao menos um solenoide (8);
  - vii. abridor individual de tampa (9);
  - viii. correia de movimentação (10);



- ix. braço abridor de tampas (11);
- c. interface dotada de:
  - x. um painel de alimentação (12);
  - xi. um painel de informação (13);
- d. ao menos um alto falante (14);

em que,

- o conjunto armazenador de medicamento (5) é posicionado no interior da carenagem (1);
- as tampas individuais (6.2) são associadas aos compartimentos por meio de molas de torção (6.3);
- o alto falante (14) é fixado no interior da carenagem (1), voltado para o lado de fora;
- um primeiro motor (7.1) é associado ao armazenador (6);
- o abridor individual de tampa (9) é associado à correia de movimentação (10), sendo que a correia (10) está associada a um segundo motor (7.2);
- o braço abridor de tampas (11) é associado ao solenoide (8);
- o painel de alimentação (12) é fixado na carenagem (1), na região de alimentação (2);
- o painel de informação (14) é fixado na carenagem (1), na região de saída de medicamento (3);

**[0042]** O conjunto armazenador de medicamento (5) é responsável pelo acondicionamento e liberação dos medicamentos. A liberação dos medicamentos ocorre de acordo com uma programação de horários realizada por um usuário.

**[0043]** O armazenador (6) apresenta corpo cilíndrico, compreendendo compartimentos (6.1) com tampas individuais (6.3), deste modo, o usuário insere em cada compartimento (6.1) a quantidade de medicamentos que o usuário deve tomar simultaneamente. As tampas (6.2) são associadas aos compartimentos por molas de torção (6.3) que as mantem fechadas. Um primeiro motor (7.1) é associado ao armazenador (6), o motor gira o armazenador (6) para que

determinado compartimento (6.1) fique voltado para a região de saída de medicamento (3) ou para a região de alimentação (2).

**[0044]** O abridor individual de tampa (9) é posicionado próximo à região de saída de medicamentos (3), sendo associado a uma correia de movimentação (10), que por sua vez é movida por um segundo motor (7.2). A rotação do motor (7.2) promove a movimentação linear do abridor individual de tampa (9) para que o abridor individual de tampa (9) se movimente até o compartimento (6.1) que deve ser aberto.

**[0045]** O braço abridor de tampas (11) é posicionado na região de alimentação (2), sendo associada a um solenoide (8). O acionamento do solenoide (8) move o braço abridor de tampas (11), que abre todas as tampas (6.2) do armazenador (6) que se encontram na região de alimentação (2).

**[0046]** O alto falante (14) é fixado no interior da carenagem (1), voltado para o lado de externo da carenagem (1). O alto falante (14) é responsável por emitir sinais sonoros nos horários programados para avisar o usuário do horário correto de tomar as medicações, ainda o alto falante (14) pode emitir outros tipos de informações como, por exemplo, eventos importantes ao usuário e dicas de configurações necessárias do produto. Em uma concretização, a carenagem (1) compreende orifícios na região onde é posicionado o alto falante (14).

**[0047]** O painel de alimentação (12) é fixado na carenagem (1), na região de alimentação (2). O painel de alimentação (12) compreende ao menos um botão para ligar e desligar o aparato, um botão para selecionar o ajuste de volume, um botão para selecionar o ajuste do horário, um botão para aumentar o volume/horário, um botão para diminuir o volume/horário, um botão para iniciar a preparação das doses, um botão para selecionar o número de doses, um botão para confirmar o término do ajuste e um botão para cancelar o ajuste.

**[0048]** O painel de informação (13) é fixado na carenagem (1), na região de saída do medicamento (3). O painel de informação (13) compreende ao menos um mostrador de hora, um mostrador da dose a ser tomada, um botão para liberação da dose a ser tomada e um botão de informações.

**[0049]** A carenagem (1) forma a estrutura externa do aparato, sendo dotada de ao menos de uma região de alimentação (2), uma região de saída de medicamento (3) e uma alça (4).

**[0050]** A região de alimentação (2) fica posicionada na parte superior do aparato, compreendendo ao menos um orifício, com tampa (2.1), para que os compartimentos (6.1) fiquem acessíveis. Para a alimentação do aparato o usuário deve abrir a tampa (2.1) da região de alimentação (2) e utilizar painel de alimentação (12) para comandar a rotação do armazenador (6), a abertura das tampas (6.1) e a programação dos horários.

**[0051]** Em uma concretização, a região de alimentação (2) é dotada de sulcos próximos ao orifício onde os medicamentos são inseridos, para que o usuário possa conferir os comprimidos antes de inseri-los no interior do armazenador (6).

**[0052]** Em uma concretização, a tampa (2.1) da carenagem (1) é dotada de encaixes para fixação de um manual.

**[0053]** Em uma concretização, são fixados emissores luminosos na região de saída (3). Os ditos emissores luminosos ajudam a visualização da medicação por parte do usuário, podendo ainda piscar em diferentes padrões junto com o alerta sonoro, avisando o momento que o usuário deve tomar a medicação.

**[0054]** Em uma concretização, o aparato compreende uma bateria reserva, para que em momentos de falta de energia o aparato continue funcionando normalmente por um período de tempo.

**[0055]** Em um segundo objeto, a presente invenção apresenta um processo de liberação automática medicamentos que compreende as etapas de:

- a. programação de um aparato dispensador automático de medicamentos, compreendendo as subetapas de:
  - i. abertura da tampa (2.1);
  - ii. acionamento do botão ligar;
  - iii. ajuste do horário do aparato;

- iv. acionamento do botão preparar abrindo as tampas individuais (6.2);
  - v. ajuste do horário de ingestão de dosagem;
  - vi. inserção da dosagem no aparato;
  - vii. acionamento do botão confirmar rotacionando o armazenador (6); e
  - viii. fechamento da tampa (2.1);
- b. alarme no horário de ingestão ajustado;
  - c. rotação do armazenador;
  - d. abertura de uma tampa individual (6.2) dispensando a dosagem.

**[0056]** Para iniciar a programação do aparato a tampa (2.1) é aberta e o botão de “ligar” é acionado para ligar o aparato, em seguida o horário do aparato é ajustado, o ajuste do aparato é realizado pelo usuário por meio do botão relógio e os botões “mais” e “menos”. Para inserir as dosagens nos compartimentos (6.1) o botão “preparar” é acionado fazendo com que o armazenador (6) rotacione e as tampas individuais (6.2) dos compartimentos (6.1) da fileira da primeira dosagem se abram. Em seguida, o usuário ajusta o horário em que a dosagem deve ser ingerida, com o horário ajustado o usuário insere a dosagem nos compartimentos (6.1) e aciona o botão de confirmar, ocasionando a rotação do armazenador (6). Após o acionamento do botão confirmar o aparato rotaciona o armazenador (6) expondo os compartimentos (6.1) da segunda dosagem, onde o usuário repete a etapa de ajuste de horário e inserção da dosagem, este ciclo se repete até o preenchimento de todos os compartimentos que uma concretização do aparato comporte.

**[0057]** Estando programado, no horário ajustado para a ingestão da dosagem o aparato soará um alarme para avisar o usuário que o mesmo deve tomar sua medicação. O usuário deve se dirigir até o aparato e apertar o botão “liberar dose”, o armazenador (6) rotaciona e a tampa individual (6.2) do compartimento (6.1) é aberta, dispensando a dosagem.

**[0058]** Em um terceiro objeto, a presente invenção apresenta um rolo armazenador (6) e dispensador de medicamentos que compreende compartimentos (6.1) dotados de tampas individuais (6.2), sendo que, os compartimentos (6.2) são segmentados radialmente e longitudinalmente. Em uma concretização, o referido rolo armazenador (6) é implementado no aparato conforme definido anteriormente.

### **Exemplo 1. Realização Preferencial**

**[0059]** Os exemplos aqui mostrados têm o intuito somente de exemplificar uma das inúmeras maneiras de se realizar a invenção, contudo sem limitar, o escopo da mesma.

**[0060]** Em uma concretização o armazenador (6) compreende formato cilíndrico, sendo dotado de seis compartimentos (6.1) radiais e sete compartimentos (6.1) longitudinalmente, totalizando 42 compartimentos (6.1). Esta concretização é capaz de conter até seis doses diárias para sete dias. Cada compartimento compreende uma tampa (6.2) que é associada ao armazenador (6) por meio de uma mola de torção (6.3), que mantém a tampa fechada. O armazenador (6.2) é associado a um suporte na posição horizontal, sendo fixado pelas duas extremidades, em que em uma das extremidades é associado um motor de passo (7.1) para promover sua rotação.

**[0061]** O braço abridor de tampas (11) compreende 7 abridores associados a um eixo, fazendo com que seja capaz de abrir, com a rotação do armazenador (6.2), todos os compartimentos (6.1) dispostos lado a lado. O braço abridor (11) é associado por suas extremidades ao suporte, sendo que em uma de suas extremidades é associado um solenoide (8) responsável por sua movimentação lateral. O braço abridor de tampas (11) é posicionado para abrir as tampas (6.2) dos compartimentos (6.1) que se encontram direcionados à região de alimentação (2).

**[0062]** O abridor individual de tampa (9) é associado a uma correia de movimentação (10), sendo a dita correia (10) associada a dois pontos do suporte,

em que em uma das extremidades a correia é associada ao eixo de um motor de passo (7.2), desta forma a rotação do motor (7.2) move o abridor individual (9) lateralmente, fazendo com que o abridor individual de tampa (9) se posicione em frente à tampa (6.2) que deve ser aberta para a liberação dos medicamentos.

**[0063]** A carenagem (1) compreende uma alça (4) em cada lateral, as alças (4) são formadas por sulcos na carenagem (1), sendo que a superfície dos ditos sulcos são dotadas de pequenos orifícios para a saída do áudio emitidos pelos alto falantes (14), que por sua vez são associados na parte interna da carenagem (1), na região próxima aos orifícios, voltados para o lado de externo da carenagem (1).

**[0064]** A região de alimentação (2) é formada na parte superior da carenagem (1), sendo dotada de sete orifícios para o acesso aos compartimentos (6.1), ainda junto a cada orifício se encontra uma bandeja de preparo, para que os medicamentos sejam posicionados na mesma e possam ser conferidos pelo usuário antes de serem inseridos nos compartimentos (6.1). A tampa (2.1) é associada à região de alimentação (2) por dobradiças, que permitem que a mesma fique aberta na angulação em que o usuário preferir.

**[0065]** A região de saída (3) é formada por uma cavidade na parte frontal da carenagem (1), sendo dotada de um orifício, para a saída dos medicamentos, e uma bandeja, para a contenção dos medicamentos despejados. Nesta concretização a região de saída (3) compreende ainda LEDs que são acionados durante a liberação da medicação e durante o alerta dos horários programados.

**[0066]** Os versados na arte valorizarão os conhecimentos aqui apresentados e poderão reproduzir a invenção nas modalidades apresentadas e em outras variantes, abrangidas no escopo das reivindicações anexas.

### Reivindicações

1. Aparato dispensador automático de medicamentos **caracterizado** pelo fato de compreender:

- a. carenagem (1) dotada de:
  - i. região de alimentação (2) com tampa (2.1);
  - ii. região de saída de medicamento (3);
  - iii. ao menos uma alça (4);
- b. conjunto armazenador de medicamentos (5) dotado de:
  - i. armazenador (6) com compartimentos (6.1) com tampa individual (6.2);
  - ii. ao menos um motor (7);
  - iii. ao menos um solenoide (8);
  - iv. abridor individual de tampa (9);
  - v. correia de movimentação (10);
  - vi. braço abridor de tampas (11);
- c. interface dotada de:
  - i. um painel de alimentação (12);
  - ii. um painel de informação (13);
- d. ao menos um alto falante (14);

em que,

- o conjunto armazenador de medicamento (5) é posicionado no interior da carenagem (1);
- as tampas individuais (6.2) são associadas aos compartimentos por meio de molas de torção (6.3);
- o alto falante (14) é fixado no interior da carenagem (1), voltado para o lado externo;
- um primeiro motor (7.1) é associado ao armazenador (6);
- o abridor individual de tampa (9) é associado à correia de movimentação (10), sendo que a correia (10) está associada a um segundo motor (7.2);

- o braço abridor de tampas (11) é associado ao solenoide (8);
- o painel de alimentação (12) é fixado na carenagem (1), na região de alimentação (2); e
- o painel de informação (14) é fixado na carenagem (1), na região de saída de medicamento (3).

2. Aparato dispensador automático de medicamentos de acordo com a reivindicação 1 **caracterizado** pelo fato de compreender emissores luminosos associados na região de saída da carenagem.

3. Aparato dispensador automático de medicamentos de acordo com qualquer uma das reivindicações 1 e 2 **caracterizado** pelo fato de compreender ao menos uma bateria.

4. Aparato dispensador automático de medicamentos de acordo com qualquer uma das reivindicações de 1 a 3 **caracterizado** pelo fato do armazenador ser fixado na posição horizontal.

5. Processo de liberação automática de medicamentos **caracterizado** por compreender as etapas de:

- a. programação de um aparato dispensador automático de medicamentos, compreendendo as subetapas de:
  - i. abertura da tampa (2.1);
  - ii. acionamento do botão ligar;
  - iii. ajuste do horário do aparato;
  - iv. acionamento do botão preparar abrindo as tampas individuais (6.2);
  - v. ajuste do horário de ingestão de dosagem;
  - vi. inserção da dosagem no aparato;
  - vii. acionamento do botão confirmar rotacionando o armazenador (6); e
  - viii. fechamento da tampa (2.1);
- b. alarme no horário de ingestão ajustado;
- c. rotação do armazenador;



d. abertura de uma tampa individual (6.2) dispensando a dosagem.

6. Processo de acordo com a reivindicação 5 **caracterizado** pelas etapas de: ajuste do horário de ingestão de dosagem; inserção da dosagem no aparato; e acionamento do botão confirmar; serem repetidas até completar a quantidade compartimentos (6.1) do aparato.

7. Processo de acordo com qualquer uma das reivindicações 5 e 6 **caracterizado** pelo fato do aparato dispensador automático de medicamentos ser conforme descrito nas reivindicações de 1 a 4.

8. Rolo armazenador e dispensador de medicamentos **caracterizado** pelo fato de compreender compartimentos (6.1) dotados de tampas individuais (6.2), sendo que, os compartimentos (6.1) são segmentados radialmente e longitudinalmente.

9. Rolo armazenador de acordo com a reivindicação 8 **caracterizado** pelo fato de ser implementado em aparato dispensador automático de medicamentos conforme definido nas reivindicações 1 a 4.

FIGURAS

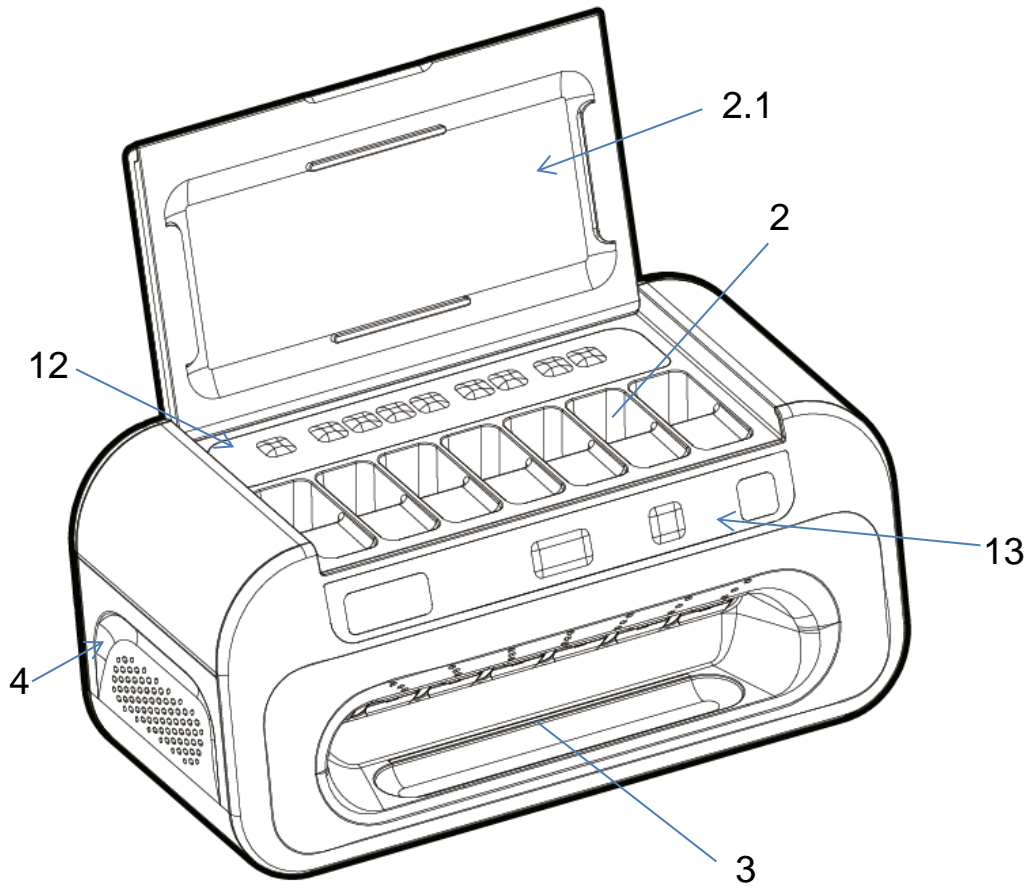


Figura 1

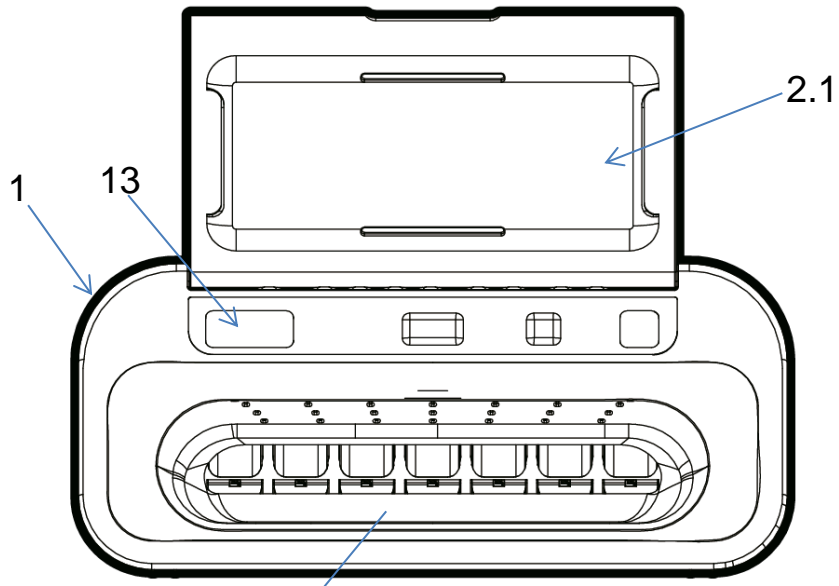


Figura 2

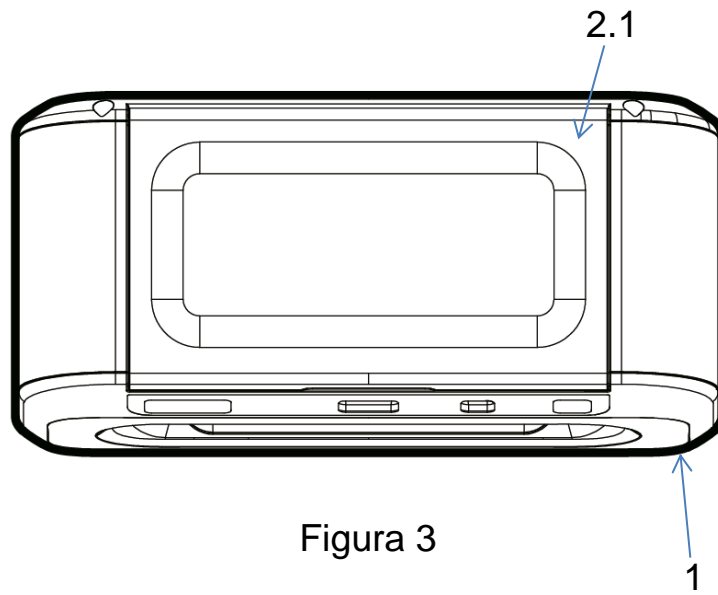


Figura 3

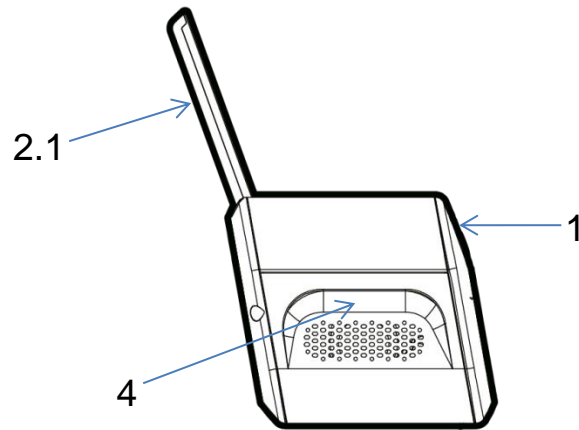


Figura 4

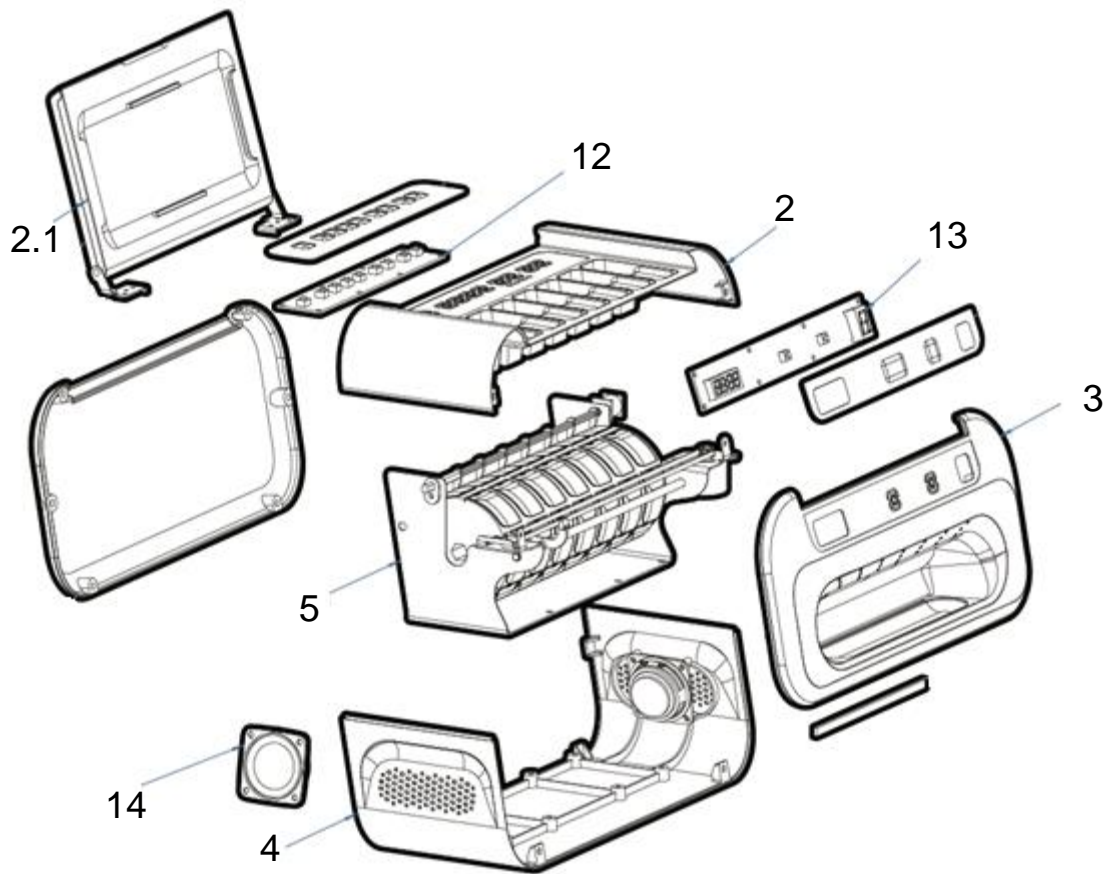


Figura 5

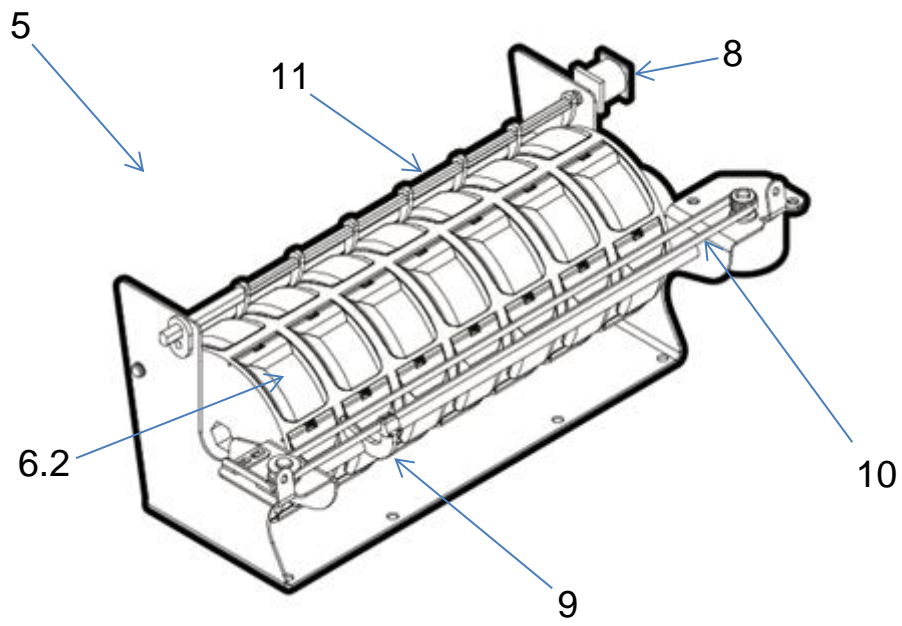


Figura 6

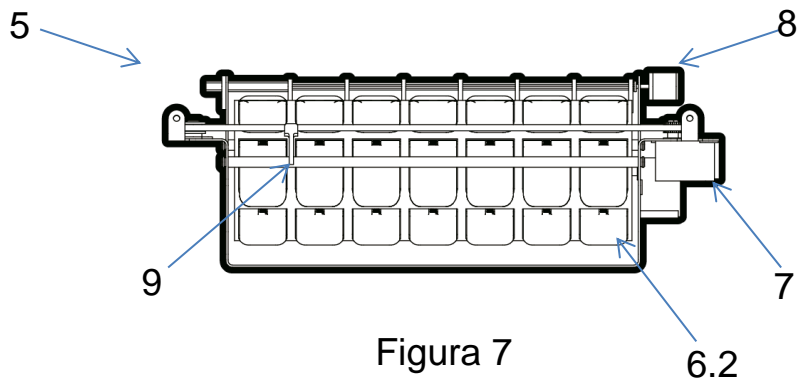


Figura 7

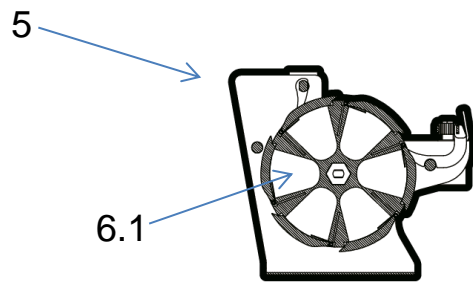


Figura 8

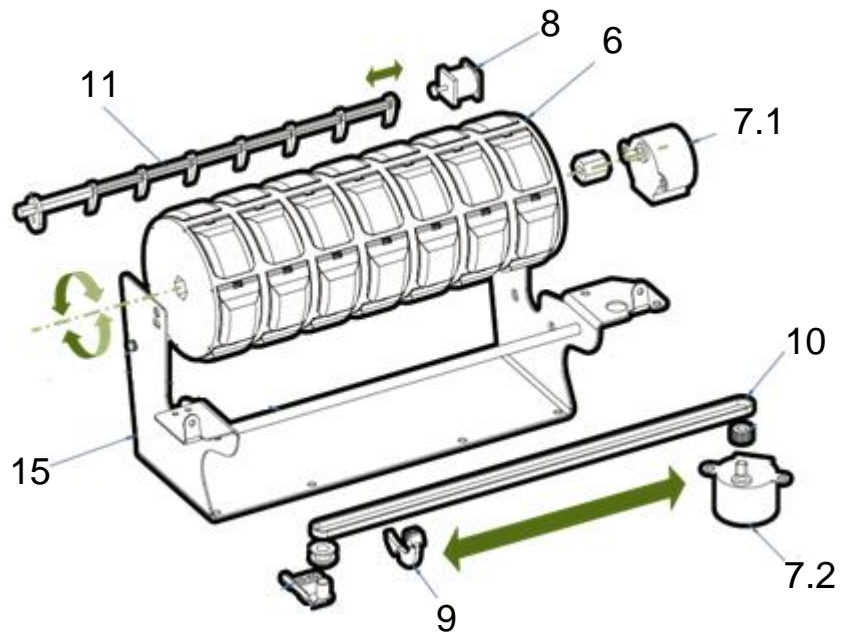


Figura 9

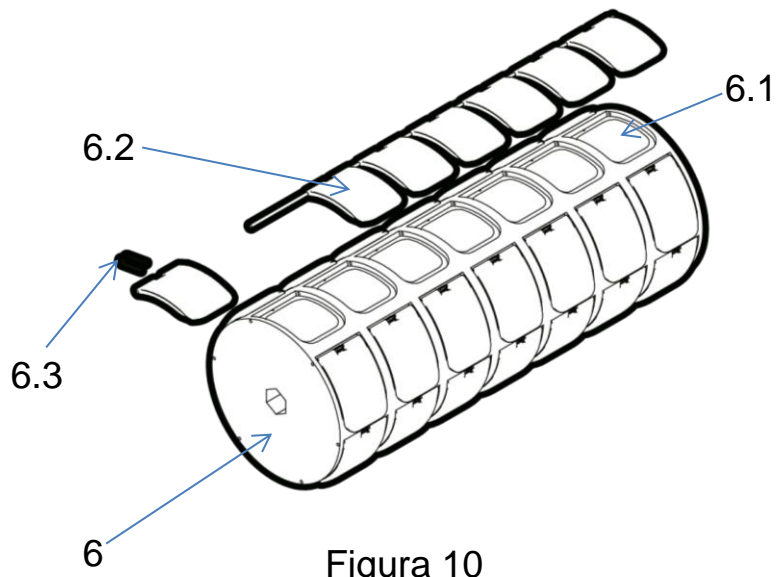


Figura 10

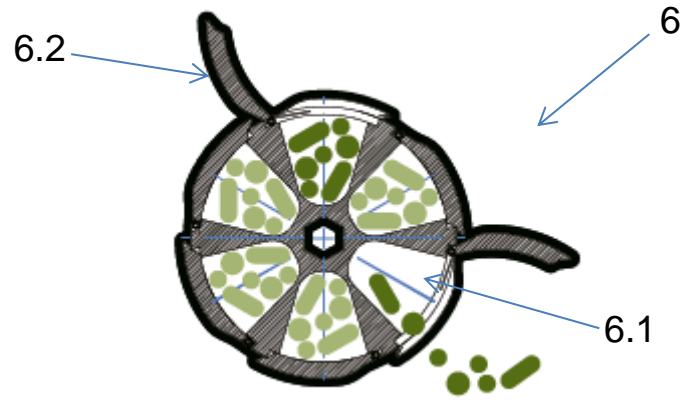


Figura 11

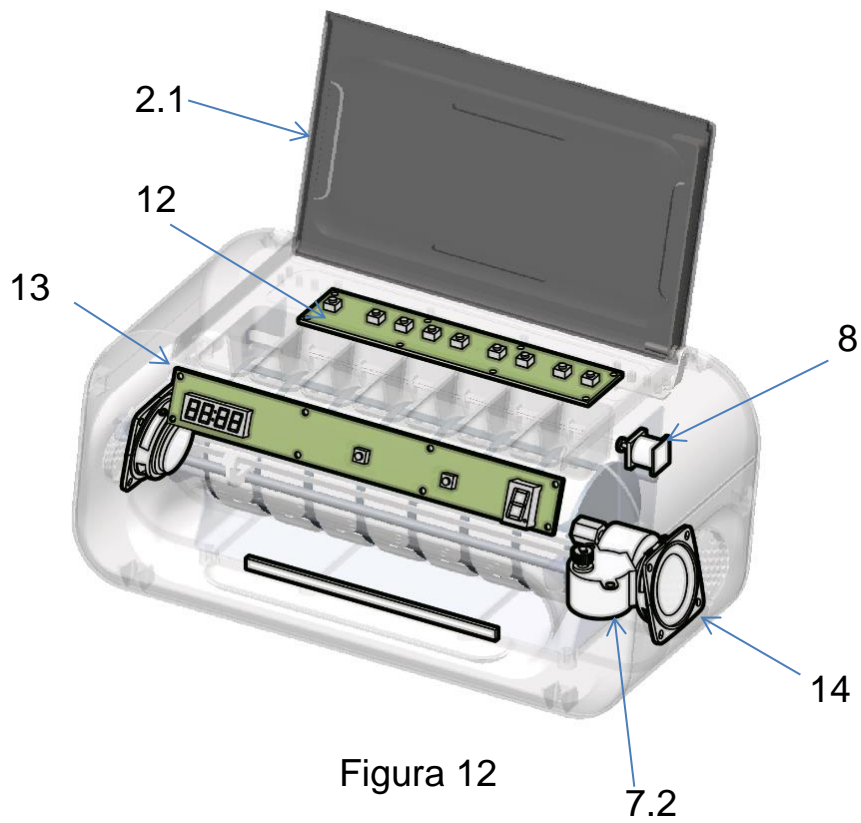


Figura 12



Figura 13



Figura 14





Figura 15



Figura 16



Figura 17



Figura 18



Figura 19



Figura 20

**Resumo****APARATO DISPENSADOR AUTOMÁTICO DE MEDICAMENTOS, PROCESSO DE LIBERAÇÃO AUTOMÁTICA DE MEDICAMENTOS E ROLO ARMAZENADOR**

A presente invenção descreve um aparato dispensador automático de medicamentos, um processo de liberação automática de medicamentos e um rolo armazenador e dispensador de medicamentos. Especificamente, a presente invenção compreende um aparato capaz de armazenar uma quantia de medicamentos em compartimentos separados e fechados, dispensando os ditos medicamentos a um usuário de acordo com uma programação executada possivelmente pelo mesmo usuário. A presente invenção se situa no campo de tecnologias assistivas, ramo da saúde e em autonomia de idosos.