

**UNIVERSIDADE FEDERAL DO RIO GRANDE DO SUL
FACULDADE DE ODONTOLOGIA
CURSO DE ESPECIALIZAÇÃO EM ENDODONTIA**

**AS PERFURAÇÕES ENDODÔNTICAS COM ÊNFASE NA APLICAÇÃO DO
MTA E DO HIDRÓXIDO DE CÁLCIO**

FLÁVIO PIVOTTO

Porto Alegre, 2009.

Universidade Federal do Rio Grande do Sul
Faculdade de Odontologia
Curso de Especialização em Endodontia

CD Flávio Pivotto

**AS PERFURAÇÕES ENDODÔNTICAS COM ÊNFASE NA APLICAÇÃO DO
MTA E DO HIDRÓXIDO DE CÁLCIO**

Trabalho de Conclusão apresentado como parte dos requisitos obrigatórios para a obtenção do título de especialista em Endodontia pela Universidade Federal do Rio Grande Do Sul, Faculdade de Odontologia, Curso de Especialização em Endodontia.

Orientador: Dr. João Ferlini Filho

Porto Alegre, 2009.

Flávio Pivotto

**AS PERFURAÇÕES ENDODÔNTICAS COM ÊNFASE NA APLICAÇÃO DO
MTA E DO HIDRÓXIDO DE CÁLCIO**

Trabalho de Conclusão apresentado como parte dos requisitos obrigatórios para a obtenção do título de especialista em Endodontia pela Universidade Federal do Rio Grande Do Sul, Faculdade de Odontologia, Curso de Especialização em Endodontia.

Banca Examinadora

Prof Orientador: João Ferlini Filho

Elaine Freitas Fachin

Régis Burmeister dos Santos

Porto Alegre, 2009.

Agradecimentos

A Odontologia é uma atividade da área da saúde que envolve o cirurgião dentista e o paciente nos cuidados com a cavidade oral provocando reações das mais diversas no paciente.

O endodontista é um especialista odontológico que precisa estar atento ao ato operatório, ao domínio da técnica e acima de tudo ao respeito com a pessoa que agora é um paciente.

O curso de especialização em endodontia da Faculdade de Odontologia da Univ. Fed, do Rio Grande do Sul, apresentou-me cinco diferentes mestres que modificaram a minha conduta com a odontologia. Sinto-me privilegiado em poder aprender com as diferenças que cada um de vocês (Elaine, Fabiana, João, Régis e Roberta) transmitiram nestes dois anos de curso.

Os elogios e as críticas vindas de pessoas tão estudiosas e coerentes enriqueceram a minha missão no auxílio às pessoas que necessitam dos meus cuidados odontológicos.

Deus nos fez únicos, assim agradeço a oportunidade de conhecê-los um pouco mais e estar certo de que os princípios éticos e técnicos corretos estarão sempre em minha prática odontológica diária.

Aos meus colegas, que hoje são mais oito amigos que a vida me presenteou, não me despeço porque desejo vê-los em breve. Um beijo à Alessandra, achou que iria esquecer de você?

RESUMO

As perfurações endodônticas são acidentes que comunicam o canal radicular com o periodonto. Podem ser causadas por cárie, reabsorções ou podem ser iatrogenias.

O sucesso no tratamento das perfurações está diretamente relacionado com a sua localização, o tamanho e o período entre a ocorrência do acidente e o tratamento. Os materiais utilizados também exercem função importante no que respeita ao selamento da área perfurada e à biocompatibilidade junto aos tecidos.

A primeira via de tratamento é a não cirúrgica. Caso o resultado não seja satisfatório opta-se pelo acesso cirúrgico.

O hidróxido de cálcio tem sido amplamente investigado no que se refere à sua capacidade de induzir a mineralização e à sua ação antibacteriana. Posteriormente, iniciou-se o uso do MTA que se tornou o material de escolha para o selamento das perfurações. O MTA é um material bioativo que permite a formação de cimento e este dará as condições para a organização dos tecidos de suporte dentário.

O objetivo esperado para o tratamento das perfurações é prevenir a reabsorção óssea e a perda de ligamento periodontal da região perfurada evitando a infecção.

O prognóstico está associado a fatores como localização, contaminação e correto selamento da área perfurada. É importante o acompanhamento através dos sinais clínicos e radiográficos.

palavras-chave: Endodontia – Hidróxido de Cálcio – Iatrogenia – Infecção.

ABSTRACT

Endodontic perforations are accidents that communicate the internal environment with the dental periodontium. They can be caused by caries, resorption or iatrogenic.

The successful treatment in the perforations is directly related to their location, size and time between the accident and treatment. The materials used also play important function in connection with the sealing of the perforated area and biocompatibility with human tissue.

The first-line treatment is non-surgical. If the result is should be chosen surgical approach.

Calcium hydroxide has been widely investigated with the intention of inducing the mineralization and its antibacterial action. After started using the MTA has become the material of choice for the sealing of perforations. The MTA is a bioactive material that allows the formation of cementum and this will give the conditions for the organization of the supporting tissues of teeth.

The expected goal for the treatment of drilling is to prevent bone resorption and loss of periodontal ligament region of the holes avoiding the infeccion. Signs clinical and radiographics determine whether the prognosis is favorable or not.

The prognosis is associated wuth factors as location, contamination and correct drying in the perforated area. It is important to follow through clinical and radiographic signs.

keywords: calcium hydroxide – endodontic – iatrogenic - infection

SUMÁRIO

RESUMO.....	5
ABSTRACT	6
INTRODUÇÃO	8
1. REVISÃO DE LITERATURA.....	9
1.1 Classificação.....	11
1.1.1 Tamanho:	11
1.1.2 Tempo decorrido do acidente até o tratamento:	11
1.1.3 Tipo:	12
1.1.4 Localização:	12
1.2. Exame Radiográfico	14
1.3. Tratamento.....	22
1.3.1 Tratamento Não Cirúrgico:.....	22
1.3.2 Tratamento Cirúrgico:	24
1.4. Materiais Para o Selamento	26
CONSIDERAÇÕES FINAIS.....	36
REFERÊNCIAS	38

INTRODUÇÃO

A odontologia atual apresenta um novo paradigma vinculado à promoção de saúde. A Endodontia atrela-se a esta ideologia na manutenção do órgão dentário para alcançar o equilíbrio do sistema estomatognático do indivíduo, dessa forma contribuindo para sua homeostasia.

As evidências científicas dos estudos endodônticos trazem a segurança de condutas clínicas que sinalizam a terapêutica acertada. A evolução dos materiais contribui para que o profissional os utilize de forma consciente e no momento oportuno.

O prognóstico favorável pode não ser alcançado devido aos acidentes no tratamento endodôntico. As perfurações dentárias compõem o rol de integrantes do insucesso. Elas podem ser provocadas pelo operador (iatrogênicas), por cárie ou por reabsorção, comunicando o endodonto com o meio bucal ou com o periodonto.

Nas últimas décadas, pesquisas foram desenvolvidas para a resolução das perfurações. Os princípios biológicos para o processo de cura definiram os materiais a serem utilizados, assim como a correta técnica operatória. O amálgama, o óxido de zinco e eugenol, a guta percha, o cavit, o super EBA e o Ionômero de Vidro foram utilizados para selar as perfurações com resultados variados. O Hidróxido de Cálcio despontou como uma excelente substância para induzir mineralização e diminuir a contaminação bacteriana nos tecidos subjacentes ao acidente. Na década de noventa, Torabinejad nos Estados Unidos empregou o Agregado Trióxido Mineral (MTA) em estudos endodônticos, inclusive nas perfurações. Verificou a aceitável biocompatibilidade e indução de tecido duro, apropriadas para o reparo tecidual da área afetada. Despontou assim este material como uma importante alternativa no tratamento das perfurações.

Esta monografia se propõe a uma revisão sobre o uso do MTA associado ou não ao hidróxido de cálcio. Tem também a intenção de orientar os colegas clínicos e especialistas na realização do correto diagnóstico e tratamento das perfurações.

1. REVISÃO DE LITERATURA

As perfurações endodônticas representam 10% dos acidentes que acometem os dentes durante o tratamento endodôntico (TORABINEJAD, 1994; PITT FORD, 1995). Ocorrem na maioria das vezes no assoalho pulpar na tentativa de localização dos canais radiculares, mas podem ser notadas em várias profundidades do conduto radicular. São causas importantes deste acidente, a instrumentação incorreta e a preparação para pinos intra radiculares (BRAMANTE, 2003). Outras causas de perfuração é a má realização da condutometria o que leva ao arrombamento do forame. Durante o retratamento pode ocorrer o desvio do instrumento do canal radicular (SANTOS, 1983). As lesões de cárie e as reabsorções internas também provocam perfurações. A definição de que o acidente é uma perfuração fica estabelecida quando há comunicação do meio interno dentário com o periodonto, tanto supra ósseo quanto infra ósseo (TROPE, 1996; BOGAERTS, 1999; HOLLAND, 2007).

A localização da perfuração é fundamental para o prognóstico (LANTZ, 1970; SELTZER, 1970; PITT FORD, 1995; FUSS e TROPE, 1996; HOLLAND, 2007). Este acidente quando ocorre no terço médio e apical da raiz apresenta maior dificuldade de tratamento, porém melhores condições de reparo biológico. Já nas perfurações de terço cervical e coronárias, o acesso é favorecido, no entanto as condições são propícias para contaminações, significando a dificuldade na cura do acidente (BRAMANTE, 2003). Segundo Pace et al (2008), se uma perfuração contaminada é obliterada após seis meses de exposição bacteriana existem poucas chances de reparo da área afetada.

As manifestações clínicas de uma perfuração são: dor imediata a ação do instrumento e sangramento súbito e intenso. Há sensação de perda de resistência do instrumento endodôntico nas paredes dentinárias (HASHEM, 2008). O exame radiográfico mostra a lima desviada da orientação do conduto radicular.

Ao microscópio, uma perfuração não tratada, além de dano irreparável ao tecido duro dentário, perpetua o processo inflamatório e estabelece desestruturação dos tecidos circunjacentes à peça dentária (LOPES, 2004). Forma-se um tecido

inflamatório crônico que pode invaginar para o interior do dente formando um pólipó aderido ao ligamento periodontal ou instalar-se um processo endoperiodontal determinando uma bolsa periodontal (BRAMANTE, 2003). Um certo grau de reabsorção de dentina e cimento pode ocorrer e a formação de um cisto é possível se os restos epiteliais de Malassez que circundam a raiz forem estimulados. O não selamento da perfuração permite a infiltração de fluidos para o interior da cavidade pulpar; que favorece o desenvolvimento microbiano responsável pela indução e manutenção do processo inflamatório (LOPES, 2004). A perfuração é a maior causa secundária do envolvimento periodontal e eventual perda do dente (JEW et al., 1982).

Desta maneira, o objetivo do tratamento das perfurações é manter a saúde do tecido subjacente à perfuração, sem inflamação ou perda de ligamento periodontal (PITT FORD, 1995).

As vias de tratamento da perfuração podem ser conservadoras (não cirúrgicas) ou cirúrgicas. Opta-se primeiro pelo acesso não cirúrgico uma vez que há índices aceitáveis de resolução do problema (BOGAERTS, 1997; HIMEL, 1985).

Os autores das mais variadas escolas da Endodontia estão de acordo que o bom prognóstico de que uma perfuração depende da localização, do tamanho e principalmente da presença ou não de contaminação (HIMEL, 1985; TORABINEJAD, 1994; PITT FORD, 1995; ESTRELA, 1999; HOLLAND, 2007; PACE, 2008).

A eficiência de selamento do material utilizado nas perfurações também é vastamente referenciada pelos autores como princípio importante na resolução das perfurações (SELTZER, 1970; HIMEL, 1985; FUSS, 1996; COHEN, 1998; TORABINEJAD, 1999; HOLLAND, 2001; MAIN, 2004; TESIS, 2006).

1.1 Classificação

Seltzer (1970) diz que não há uma classificação formal das perfurações, porém há características que vários autores abordam para um prognóstico mais previsível. Será citado neste tópico da revisão do acidente em estudo, uma relação de características semelhantes que determinam o tratamento auxiliando para um correto diagnóstico.

Uma perfuração pode ser classificada de acordo com:

1.1.1 Tamanho:

Cohen (1998) diz que o selamento é fundamental para o reparo do ligamento, assim a medida que o tamanho da perfuração aumenta, cresce a possibilidade de infiltração. As perfurações grandes têm menor chance de sucesso devido a dificuldade no reparo. Fuss e Trope (1996) afirmam que o tamanho influencia no prognóstico do tratamento. Em pequenas perfurações a destruição do tecido não é tão séria e o processo inflamatório também é menor. Bramante (2003) afirma que a medida que a perfuração se torna muito ampla, o acesso cirúrgico é mais favorável. As perfurações menores têm melhor prognóstico devido a um maior controle do extravasamento do material utilizado no selamento junto aos tecidos periodontais (FUSS, 1996).

Uma perfuração é considerada de tamanho pequeno quando corresponde aproximadamente a um instrumento número 15 ou 20. Já é considerada de tamanho grande, uma perfuração provocada por brocas ou instrumentos a partir do número 40 (LOPES, 2004).

1.1.2 Tempo decorrido do acidente até o tratamento:

Cohen (1998) apontou que os acidentes reparados imediatamente tem melhores prognósticos. Os acidentes reparados tardiamente apresentam risco de

desenvolvimento de uma inflamação e concentração de mediadores inflamatórios adjacentes ao local da injúria, com subsequente degradação das fibras colágenas do ligamento periodontal e eventual perda do suporte ósseo alveolar, resultando em lesões endoperiodontais com prognóstico duvidoso. Nesta situação, a contaminação é o maior fator desencadeador dos danos teciduais descritos (TORABINEJAD, 1994).

Fuss (1996), Holland (2001), Pace (2008), Pitt Ford (1995) e Main (2004), resumem que o prognóstico é desfavorável quando a perfuração está exposta ao meio bucal, já que a contaminação é um fator importante no insucesso do tratamento.

Lant e Persson (1976) produziram perfurações em cães e comprovaram que o selamento imediato apresentava melhores resultados de cura do que os tratados tardiamente. Seltzer (1970), em macacos, chegou à conclusão semelhante de que perfurações tratadas imediatamente apresentavam melhor reparo do que os realizados em dez meses de exposição ao meio bucal. Beavers (1986) com técnica asséptica e tratamento imediato obtendo sucesso, confirmou os autores precedentes.

Praticamente todos os estudos que abordam as perfurações enfatizam a importância em diminuir o tempo decorrido do acidente até o tratamento, uma vez que a contaminação da área danificada é crucial no prognóstico e no tipo de tratamento a ser estabelecido.

1.1.3 Tipo:

Conforme Bramante (2003) as perfurações de forma circular são mais fáceis de tratar do que as em forma de canaleta. Cohen (2008) descreve um tipo de perfuração em forma de rasgadura (abertura irregular de forma ovóide).

1.1.4 Localização:

Cohen (1998), Bramante (2003), Fuss e Trope (1996), Himel (1985) acordam que este item é definitivo no índice de sucesso do tratamento proposto.

Trope e Fuss (1996) relacionam assim a localização e o prognóstico das perfurações:

- Região coronária à crista óssea e ao epitélio juncional: bom prognóstico.
- Região coincidente com à crista alveolar: maior suscetibilidade à migração do epitélio juncional e rápida formação de bolsa periodontal. As perfurações de furca se enquadram neste item devido a proximidade do sulco gengival e do epitélio juncional.
- Região apical à crista alveolar: livre do meio bucal, apresenta menores chances de contaminação e desta maneira melhor prognóstico.

Bramante (2003) ainda cita que as perfurações localizadas para o lado proximal ou palatino tem melhor prognóstico do que para o lado vestibular.

Cohen (1998), para finalizar, inclui um item na classificação das perfurações sempre no intuito de um prognóstico mais previsível. Assim o grau de destruição óssea revela que se antes do reparo da perfuração já existia destruição óssea, a contaminação da área pelos microrganismos comprometem em muito o prognóstico, uma vez que o osso alveolar também produz o suporte vascular necessário para uma resposta reparadora eficaz.

Tsesis (2006) e Cohen (1998) relacionam cada uma dessas classificações das perfurações a necessidade de avaliação minuciosa antes de se estabelecer o tratamento.

1.2. Exame Radiográfico

A radiografia é de primordial importância, primeiramente para auxiliar no diagnóstico (tamanho, nível e comprometimento dos tecidos circunjacentes) e para facilitar a localização exata da perfuração, uma vez que ela pode ocorrer em qualquer área da cavidade pulpar. A dissociação é um recurso de técnica importante para a composição de tomadas radiográficas no intuito de obter precisão do local da perfuração na estrutura dentária. Bramante* (1980 apud. ROSA; TAVARES, 1994, p. 107) com o auxílio das dissociações feitas a partir de três radiografias (ortorradiar, mesiorradial e distorradiar), elaborou uma sistematização gráfica que denominou de “técnica de rastreamento triangular”. É um diagrama que representa um corte transversal da raiz. O círculo maior representa o contorno da raiz; o círculo menor central o canal radicular. Sempre que a perfuração estiver no mesmo plano de incidência do raio-x e do canal ela não aparecerá na radiografia, ou seja, coincidirá com o espaço do canal.

A seguir a representação gráfica para um melhor entendimento da técnica proposta por Bramante (1980).

* BRAMANTE, C. M. et al. Recursos Técnico – Radiográficos Aplicados à Endodontia. **Revista Brasileira de Odontologia**. Rio de Janeiro, v. 37, n.1, p. 8-24, 1980

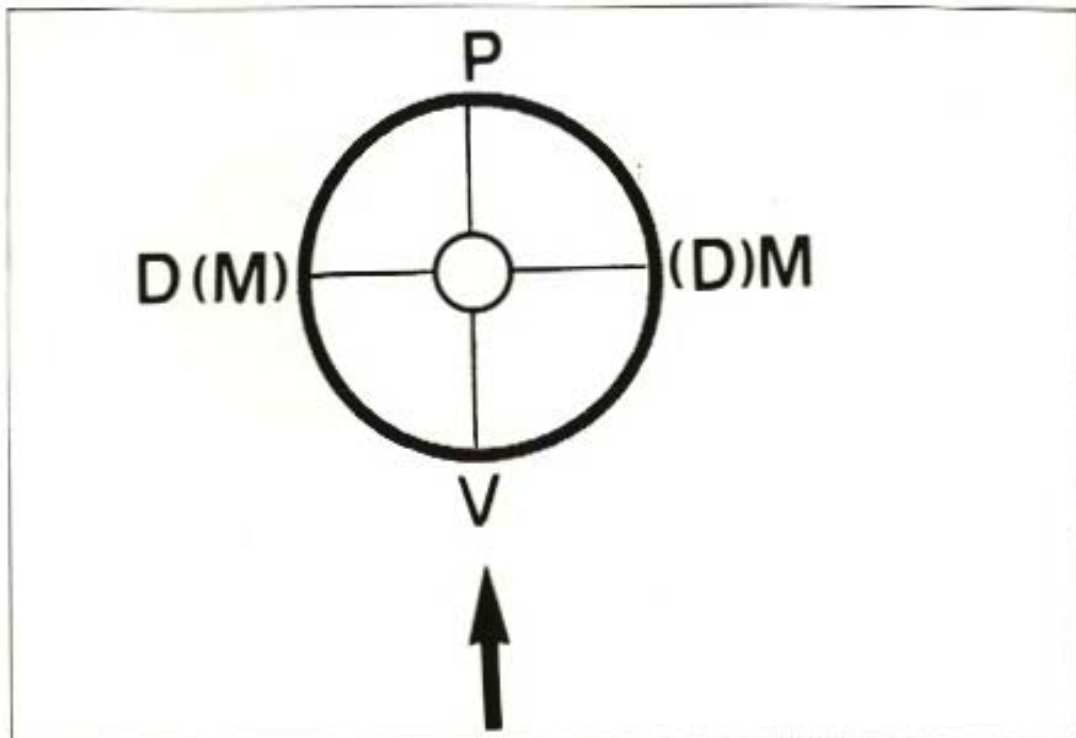


Figura 1 – Esquema para interpretação da técnica triangular de rastreamento.

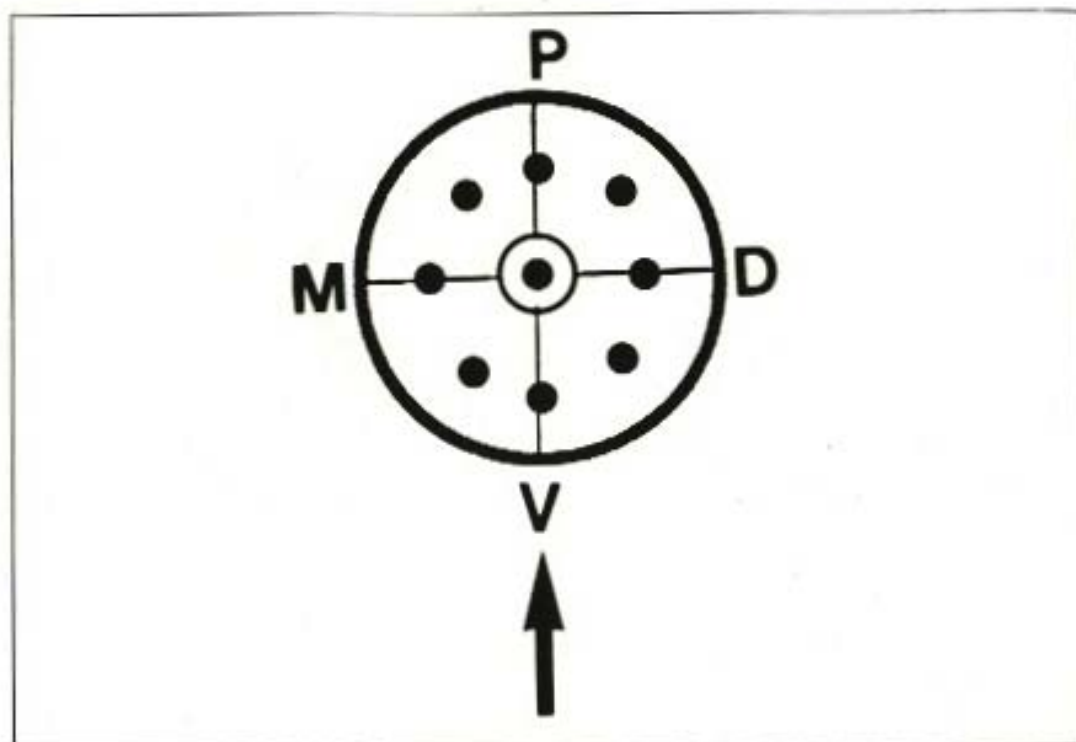


Figura 2 – Os pontos pretos representam as várias possibilidades de localização da perfuração.

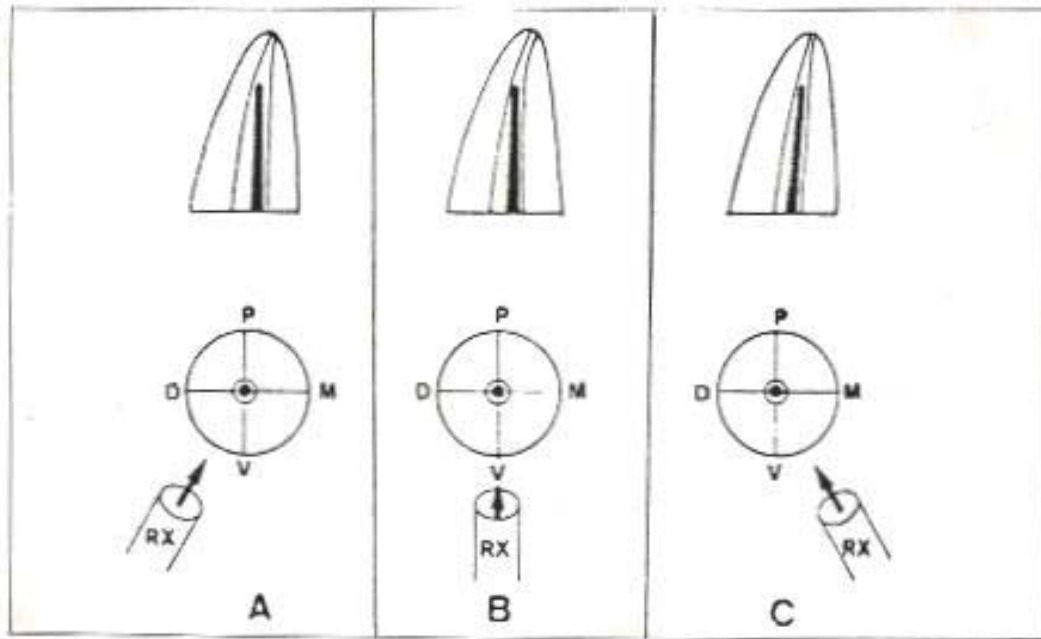


Figura 8 – Esquemas ilustrando a disposição correta do instrumento do canal (eixo central da raiz) de um elemento dental. em "A", distorradial; em "B", ortorradial e em "C", mesiorradial.

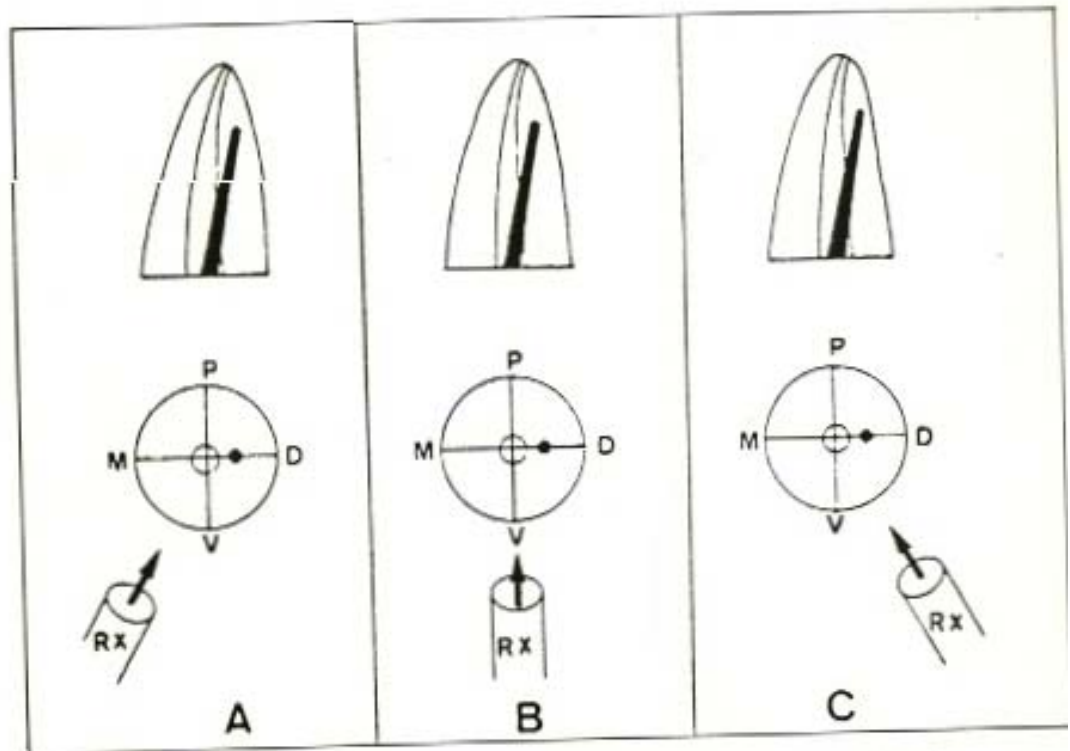


Figura 9 — Esquemas mostrando uma perfuração radicular para distal da raiz do elemento dental: em "A", mesiorradial; em "B", ortorradial e em "C", distorradial.

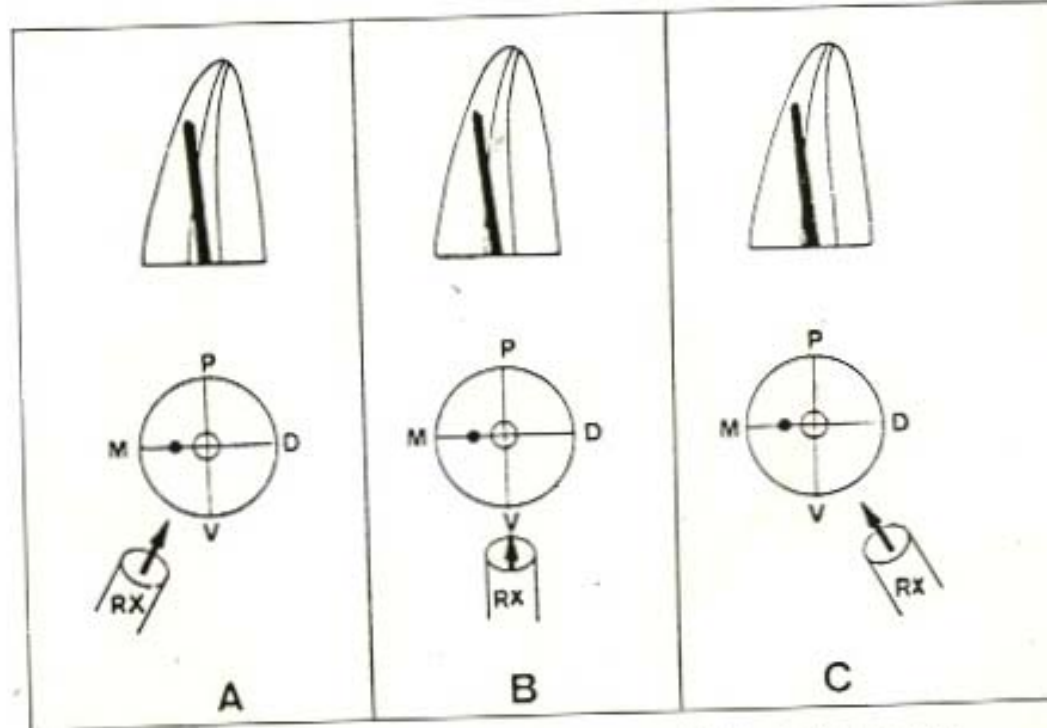


Figura 10 — Esquemas ilustrando perfuração para mesial da raiz do elemento dental: em "A", mesiorradial; em "B", ortorradial e em "C", distorradial.

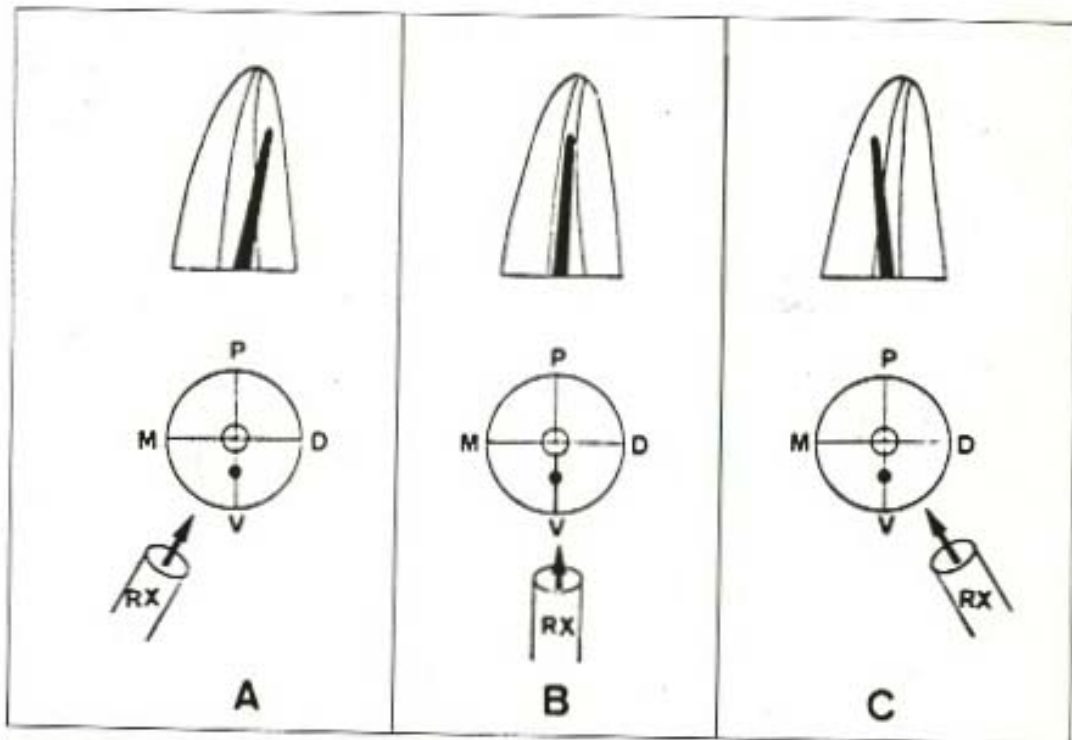


Figura 11 — Esquemas de radiografias ilustrando desvio de instrumentação para o sentido vestibular em relação ao canal: em "A", mesiorradial; em "B", ortorradial e em "C", distorradial.

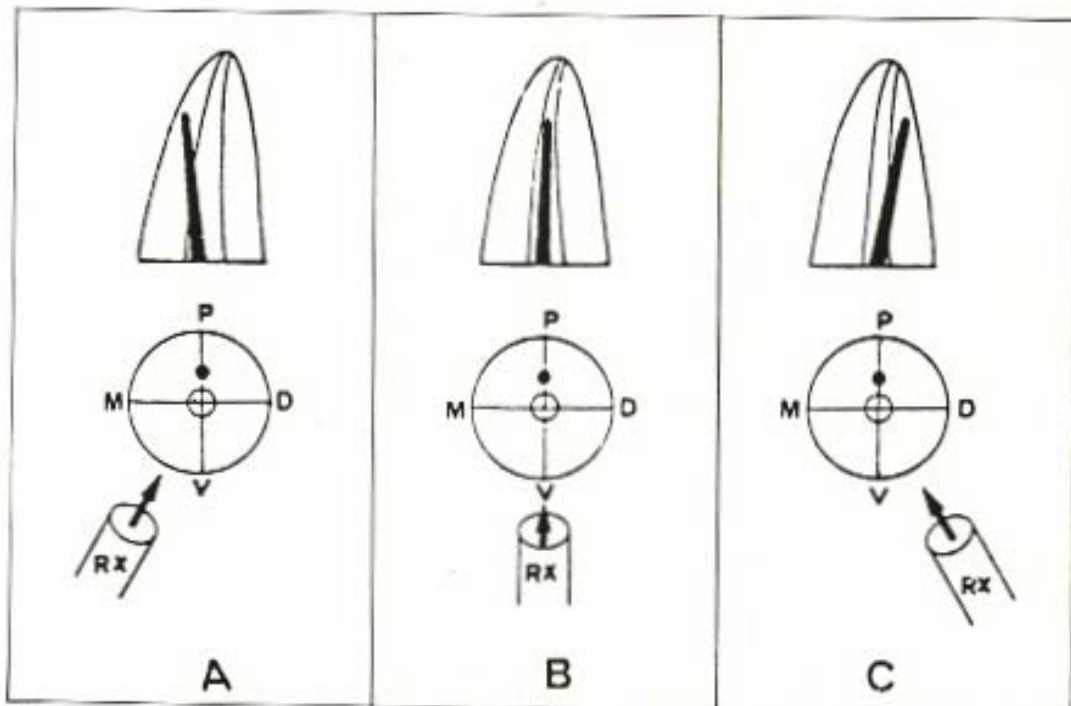


Figura 12 — Esquemas de radiografias ilustrando perfuração ou desvio de instrumentação no sentido palatal em relação ao canal: em "A", mesiorradial; em "B", ortorradial e em "C", distorradial.

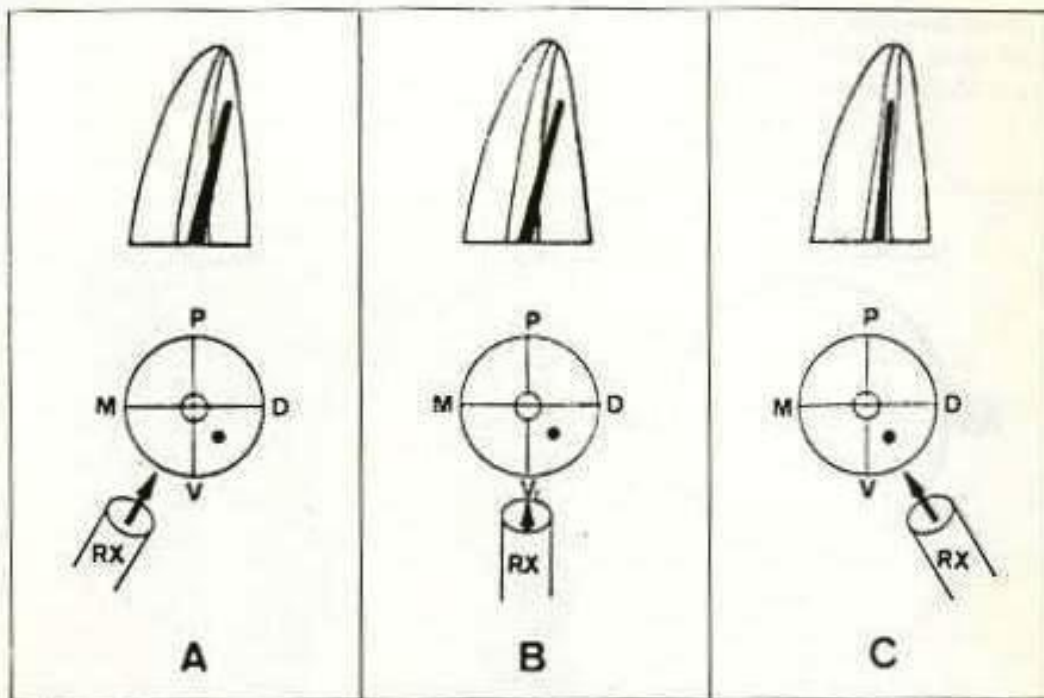


Figura 13 — Esquemas de radiografias ilustrando desvio de instrumentação ou perfuração radicular no sentido vestibulo-distal em relação ao canal: em "A", mesiorradial, em "B", ortorradial e em "C", distorradial.

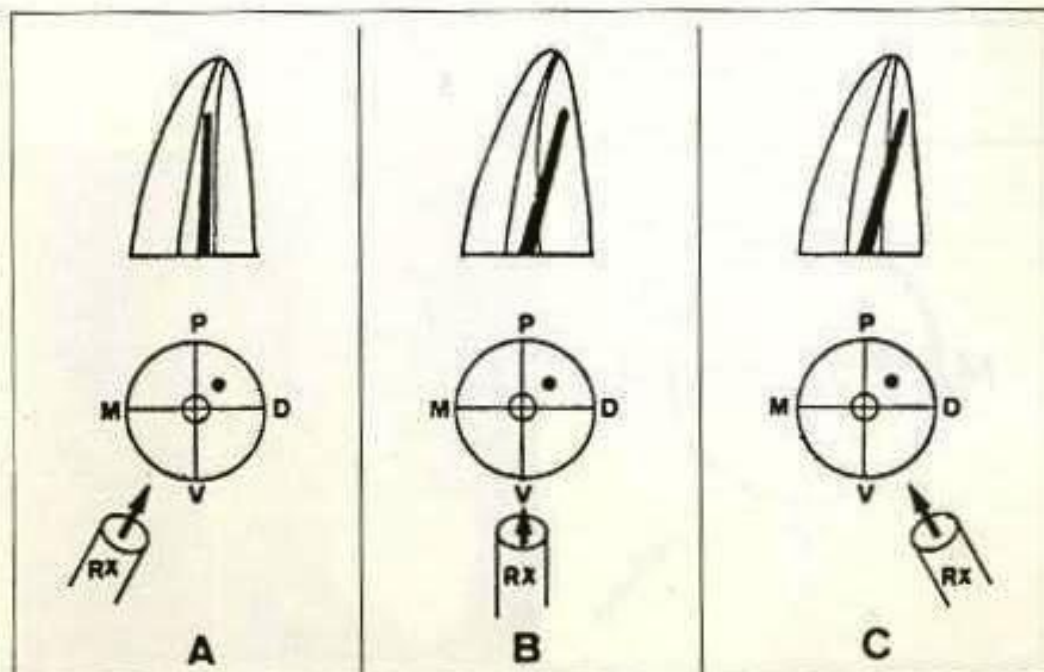


Figura 14 — Esquemas de radiografias ilustrando uma perfuração radicular no sentido disto-palatal em relação ao canal: em "A", mesiorradial; em "B", normal e em "C", distorradial.

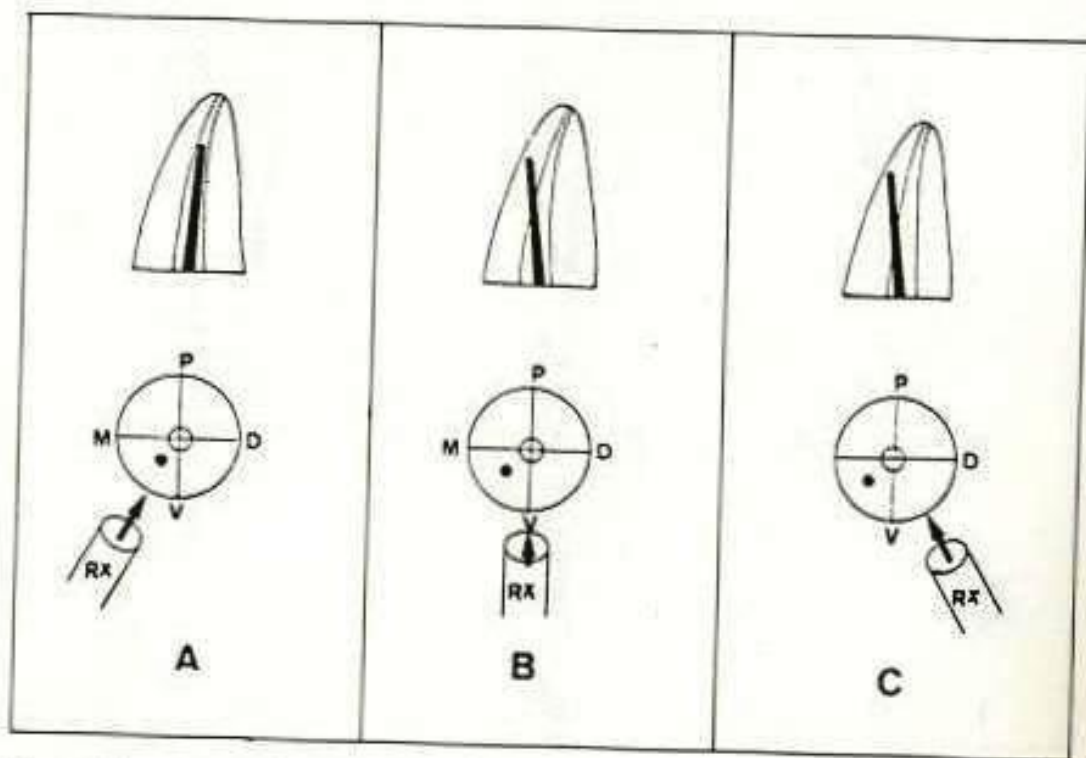


Figura 15 — Esquemas de radiografias mostrando perfuração radicular no sentido mesiovestibular em relação ao canal (eixo central da raiz): em "A", mesiorradial, em "B", normal e em "C", distorradial.

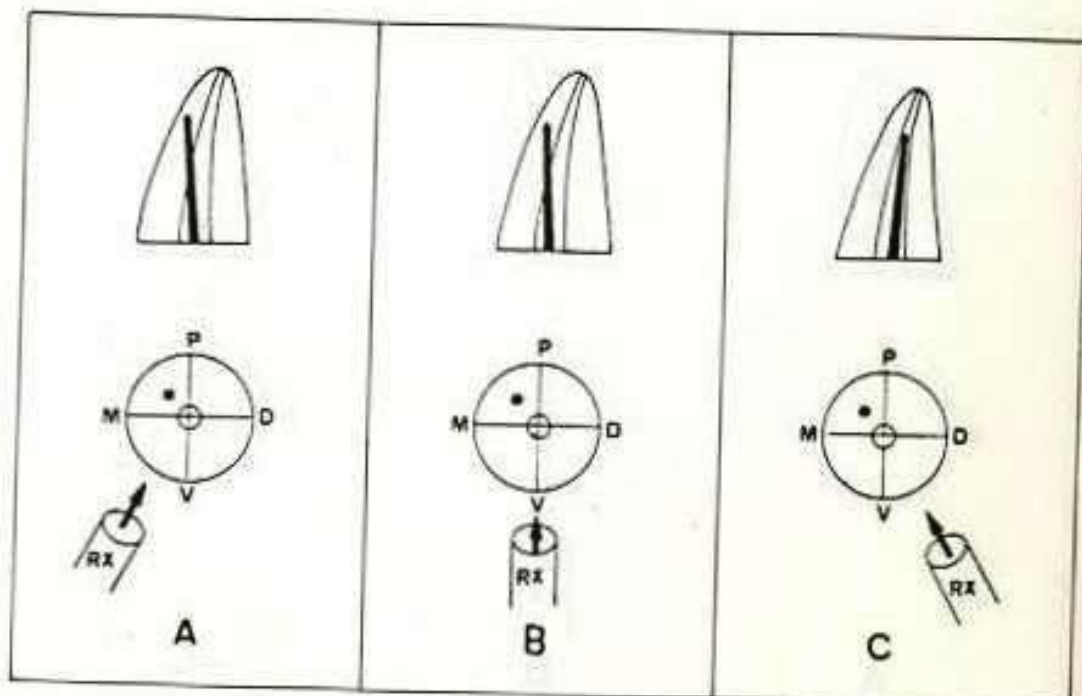


Figura 16 — Esquemas das tomadas radiográficas ilustrando perfuração no sentido mesio-palatal em relação ao canal: "A", mesiorradial, "B", ortorradial e "C", distorradial.

É importante a obtenção das três radiografias com suas variações de angulação e levar o esquema ao gráfico em que a raiz é dividida em quadrantes (M, D, V, L).

Nos casos de presença de fístula, o raio-x auxilia o rastreamento com cone de guta percha, para verificar se ela originada da perfuração.

1.3. Tratamento

Analisada as características clínicas, radiográficas e a anamnese do paciente é o momento de instaurar o tratamento do acidente endodôntico. O tratamento poderá ser não cirúrgico ou cirúrgico (BRAMANTE, 2003).

Conforme Trope e Tronstad (1985) a escolha do tratamento está vinculada a localização da perfuração sempre em relação a crista óssea e ao epitélio juncional.

Cohen (2008) afirma que o tratamento conservador será a escolha preferida por ser menos invasiva (preservação dos tecidos), havendo uma desinfecção mais eficiente. Uma vez que há melhores condições de irrigação do local contaminado e também maior preservação do tecido ósseo.

1.3.1 Tratamento Não Cirúrgico:

As perfurações coronárias supragengivais podem ser tratadas através de dentística restauradora; já as subgengivais, mas acima do nível ósseo podem ser tratadas pela exposição cirúrgica ou extrusão ortodôntica, realizando-se após a dentística restauradora

As perfurações infra ósseas a nível de furca e as cervicais devem ser tratadas e seladas, se possível, antes mesmo de dar continuidade ao tratamento do canal radicular. Devemos irrigar abundantemente com hipoclorito de sódio a 1%. Cessada a hemorragia imediatamente colocamos o material selador. Quando a perfuração é muito ampla, o hidróxido de cálcio poderá ser empregado, pois além de bactericida funciona como uma barreira mecânica, sendo bem tolerado e reabsorvido pelos tecidos, permitindo posteriormente o contato do tecido conjuntivo com o MTA. Não deverá ser irrigado e um controle radiográfico se faz necessário (LOPES, 2004). Um fator complicador na perfuração de furca é o extravasamento do material para o ligamento (BOGAERTS, 1997)

As perfurações endodônticas infra ósseas a nível cervical poderão ser seladas antes, durante ou após a obturação do canal radicular.

Se a perfuração for tratada antes da obturação do canal, este deve ser fechado com uma bolinha de algodão além da perfuração e em seguida ela será selada com o material adequado sempre acompanhado por radiografia. A obturação é realizada preferentemente pela técnica de condensação lateral da guta-percha com cimento à base de hidróxido de cálcio com o cuidado de realizar a compressão do espaçador na parede oposta da perfuração. Devemos evitar o canal perfurado para ancorar retentores intra radiculares e dar preferência aos pinos não-metálicos (LOPES, 2004). Para Cohen (1998) primeiramente o defeito deverá ser limpo e a dentina preparada para remover qualquer contaminação. Os canais deverão ser protegidos para não serem obliterados pelo material de selamento utilizado. Quando é utilizado hidróxido de cálcio, a vantagem do material é seu poder hemostático. A condensação do material não poderá ser feita com excesso de força para evitar o extravasamento para o ligamento.

Lopes (2004) se a perfuração for tratada durante a obturação do canal, o selamento da perfuração deverá ser feito com o cimento obturador. Utilizar a técnica da condensação lateral descrita no parágrafo anterior.

Se a perfuração for tratada após a obturação do canal, empregar a técnica do System B (Onda contínua de compactação) ou a injeção de Guta-Percha termoplastificada (Obtura II).

Uma outra opção de tratamento das perfurações infra ósseas com reabsorção do tecido ósseo é o preenchimento com pastas a base de hidróxido de cálcio com repetidas trocas até o selamento induzido pelo hidróxido de cálcio. Isto, porém, traz o inconveniente de retardar a restauração definitiva do dente.

Lopes (2004) As perfurações radiculares de terço médio ou apical devem ser feitas o mais rápido possível. Caso sejam originadas por instrumento de pequeno diâmetro, serão consideradas um falso canal e deverão ser obturadas pela técnica da compactação da guta-percha termoplastificada. Se for originada por um instrumento acima do número 40 faz-se pela técnica de compactação lateral. Nas perfurações com hemorragia intensa deve-se utilizar o hidróxido de cálcio com veículo hidrossolúvel com objetivo de cessar a hemorragia e cauterizar superficialmente o tecido junto à área da perfuração. Uma vez que haja contaminação devemos utilizar o hipoclorito de sódio

a 2,5% juntamente com o EDTA (LOPES, 2004). Segundo Cohen (1998), nos terços médio e apical o ideal é ter o preparo-químico-mecânico completo e após reparar a perfuração. Coloca-se um instrumento 5mm além do nível da perfuração e em seguida aplica-se o MTA. O uso do ultra-som auxiliará o escoamento do material para o defeito a ser selado. Em uma perfuração de terço apical, estando a menos de 2 mm do ápice o melhor é fazer a apicetomia (MARTIN, 1982).

Perfurações apicais de grande extensão devem ser tratadas como dentes com ápice incompleto ou rizogenese incompleta (SINAI, 1977; GUTMANN, 1991; FUSS e TROPE, 1996; TROPE, 1996)

Ainda como opção de tratamento conservador podemos lançar mão da tração ortodôntica para expor a perfuração, quando localizada a nível supra-ósseo e subgingival. Assim a área de perfuração estará a um nível extra ósseo permitindo a restauração, podendo dispensar a via cirúrgica. Devemos considerar alguns fatores para a escolha desta modalidade de tratamento. A raiz remanescente deverá ter um comprimento adequado para a instalação de pino metálico e deverá haver espaço suficiente para a extrusão. O dente não poderá ter bolsa periodontal nem perda óssea. Após a extrusão ser considerada suficiente devemos esplintar o dente de quatro a cinco meses. (BRAMANTE, 2003)

1.3.2 Tratamento Cirúrgico:

Fracassados os tratamentos propostos via câmara pulpar e conduto radicular, opta-se pela via cirúrgica (LOPES, 2004).

Esta via de tratamento deverá ser a escolha se a via conservadora não permitir a cura. Existem indicações para o acesso cirúrgico: grandes perfurações, inacessibilidade pela via não cirúrgica, perfurações originadas de reabsorção, extensa restauração coronária.

O objetivo do tratamento cirúrgico é obter um rigoroso selamento, prevenir a infiltração bacteriana e alcançar saúde periodontal. (MARTIN, 1982; TESIS E FUSS, 2006)

Segundo Gutmann (1991), antes da intervenção cirúrgica alguns parâmetros devem ser considerados:

- Quantidade de remanescente ósseo;
- Extensão da destruição óssea
- Qual o tempo de exposição ao meio bucal está a perfuração
- Condições periodontais do paciente
- Saúde oral.

1.4. Materiais Para o Selamento

O tópico a seguir abordará os materiais para o vedamento das perfurações, avaliando a biocompatibilidade e a capacidade seladora importantes para o prognóstico favorável. (ESTRELA e FIGUEIREDO, 1999)

Cohen (1998) relaciona as características do material ideal para o selamento das perfurações:

- Biocompatível;
- Selador hermético para permitir a cicatrização do ligamento;
- Quimicamente adesivo à dentina e cimento;
- Ser radiopaco;
- Facilmente manipulável;
- Resistente às forças de compressão e tensão às quais a dentina está sujeita;
- Indutor de cementogênese sobre sua superfície.

Muitos materiais foram indicados e utilizados para o selamento das perfurações (Amálgama, Guta Percha, Cavit, Cimento a base de óxido de zinco e eugenol, super EBA, Ionômero de vidro, hidróxido de cálcio e o agregado trióxido mineral). (ALHADAIM, 1994; TORABINEJAD, 1997)

Os materiais utilizados normalmente são extravasados para o periodonto, e por isso as propriedades requeridas do material, além da indução cementária e óssea devem contemplar condições para que o ligamento periodontal possa se refazer. (ALHADAINY, 1994)

Já Santos et al (1983) em suas observações histológicas não associou o extravasamento do hidróxido de cálcio para o ligamento periodontal que dificultasse o reparo tecidual.

Weldon (2002) enaltece a biocompatibilidade do material a ser utilizado como uma propriedade fundamental uma vez que relaciona o extravasamento para o periodonto como uma dificuldade na cicatrização.

Lantz e Person em 1970 apontaram melhores resultados no tratamento de perfurações com gutta percha do que com amálgama. Em 1965 os mesmos autores utilizaram a gutta percha com sucesso na obliterações das perfurações. Outro estudo que utilizou o óxido de zinco e eugenol houve perda óssea e a troca por gutta percha fez com que o tecido fosse reparado.

Frank (1979) indica a gutta percha para o fechamento das perfurações, no entanto se houver perda óssea prévia, faz se necessário o uso de hidróxido de cálcio para posterior selamento com gutta percha. Segundo Bogen (2009) a gutta percha é um material utilizado há muito tempo na terapêutica endodôntica principalmente pela facilidade de manipulação, sendo, entretanto, a microinfiltração bacteriana a sua maior desvantagem. Assim a gutta percha para ser utilizada no tratamento das perfurações necessita ser bem indicada. A sua utilização em perfurações de pequeno diâmetro é eficaz uma vez que não há maiores riscos de extravasamento para o periodonto. Cohen (1998) cita o selamento da gutta percha inferior ao IRM, Ionômero e a Super EBA.

Outro material tradicional que ainda serve de comparativo mas pouco aplicado com materiais contemporâneos é o cimento de óxido de zinco e eugenol. Bramante (1980) verificou que perfurações obliteradas com óxido de zinco e eugenol apresentou resposta inflamatória intensa. O óxido de zinco e eugenol apresenta baixa ação antimicrobiana sendo mais irritante aos tecidos do que o Super EBA devido a maior concentração de eugenol.

O cavit como material para selamento de perfurações foi investigado por El Deeb et al (1982). A resposta histológica ao cavit em perfurações deu-se com fibrose do tecido e encapsulamento sobre o cavit.

O amálgama foi estudado por El Deeb et al (1982) e compararam este material ao cavit e ao hidróxido de cálcio em perfurações. Constataram os melhores resultados com o amálgama nas avaliações clínicas, histológicas e radiográficas. Nos 90 dias que separaram o uso dos materiais até o preparo histológico das peças especula-se que o hidróxido de cálcio falhou devido a sua baixa habilidade seladora.

Cohen (1998) e Pitt Ford (1995) não encontraram bons resultados com o amálgama afirmando que existe um precário selamento e um extravasamento para o ligamento devido a necessidade de condensação para a sua adaptação, assim

perpetuando um processo inflamatório crônico. Também não há uma indução de cementogênese.

O Super EBA é um cimento de óxido de zinco e eugenol reforçado com o alumínio tendo menor concentração de eugenol. Apresenta boa habilidade seladora e melhores resultados se utilizados juntamente com o hidróxido de cálcio (BOGAERTS, 1997). Apesar disto, o Super EBA apresenta baixa biocompatibilidade quando em contato com o ligamento mantendo o processo inflamatório (YLDIRIM et al, 2005).

Os materiais resinosos utilizados na dentística restauradora poderiam ser extrapolados para o selamento das perfurações, porém a umidade do tecido periodontal inviabiliza seu uso para tal finalidade. Mais uma vez, o baixo selamento e a biocompatibilidade pouco aceitável contra indicam o uso desses materiais diretamente na perfuração (COHEN, 1998; TORABINEJAD. 1999; DAOUDI, 2002; CARDOSO, 2003).

A preferência dos materiais resinosos ativados por luz em comparação aos que tomam presa somente pela via química são os de escolha para serem usados no forramento sobre um material biocompatível que selou a perfuração (ALHADAINY, 1994).

Muitos materiais já foram utilizados, mas o que demonstrou ação antimicrobiana, biocompatibilidade e estimulação na formação de tecido mineralizado foi o hidróxido de cálcio. Este é considerado uma base forte (Ph 12,5) que, adicionado a diferentes veículos, dissocia-se em íons cálcio e hidroxila que agem na ativação da fosfatase alcalina (enzima precursora da mineralização) e na aceleração da perofosfatase também importante na mineralização. O hidróxido de cálcio age na sinalização celular para que esta migre e se diferencie na área a ser calcificada (ESTRELA, 2000; ESTRELA e FIGUEIREDO, 1999).

Para Estrela et al. (2000) a grande habilidade da pasta de hidróxido de cálcio para uso em perfurações dentárias é a sua atividade antimicrobiana ser superior a MTA, Dycal e o Sealapex. Os resultados foram avaliados através de halos de inibição e difusão em testes laboratoriais.

As endotoxinas produzidas pelas bactérias são as maiores causadoras da destruição dos tecidos que circundam o dente. Assim a dissociação química do

hidróxido de cálcio é um excelente bactericida e indutor de formação de tecido mineralizado. O elevado Ph inibe as reações enzimáticas bacterianas impedindo que estes microrganismos cresçam e se reproduzam. O hidróxido de cálcio em contato com o tecido conjuntivo origina uma zona de necrose e esta desnaturação, por sua vez, após o sétimo dia, é seguida pela formação de tecido mineralizado (ESTRELA, 1995).

Alguns autores sugerem a troca de hidróxido de cálcio em curtos períodos de tempo no tratamento das perfurações para que o Ph esteja sempre em valores elevados. Assim Bramante e Berbert (1994) realizaram trocas de hidróxido de cálcio em perfurações realizadas em cães nos períodos de 7, 15, 30 e 60 dias e de forma combinada 7 e 15 – 7, 15 e 30 – 7, 15, 30 e 60 e um grupo controle que permaneceu até 90 dias sem troca momento em que foi realizado o preparo das peças histológicas. No grupo com troca aos 60 dias, evidenciou-se uma tendência de selamento da perfuração com tecido mineralizado. O grupo com troca aos 7 e 15 dias e o grupo com troca aos 7 dias expressaram um prognóstico mais favorável. Neste estudo os autores reforçam que o experimento foi realizado evitando a infecção e um trauma mais severo no ato da perfuração, o que certamente modificaria o prognóstico dos achados histológicos.

O hidróxido de cálcio mostrou-se eficaz juntamente com o iodofórmio no experimento de perfurações em cães. O grupo que foi obturado diretamente com a pasta aquosa de hidróxido de cálcio apresentou formação de novo cimento, comprovando as qualidades de indução de calcificação e biocompatibilidade do hidróxido de cálcio (SANTOS, 1993).

A grande alcalinidade do hidróxido de cálcio, sendo algo irritante, induziria as células a responderem com calcificação (HEITHERSAY, 1975).

Soares et al (1993) comparou o tratamento de perfurações em cães utilizando o hidróxido de cálcio puro pró análise com propilenoglicol e a Pasta L&C que contém em sua composição o azeite de oliva. Os melhores resultados foram obtidos com a Pasta L&C. Os autores justificam tal afirmativa devido ao azeite de oliva liberar mais lentamente os íons cálcio e hidroxila sofrendo menos influência dos líquidos presentes. O veículo oleoso permaneceria no local por mais tempo contribuindo para a formação de tecido mineralizado responsável pelo selamento.

Apesar destes apontamentos os autores revelam que o uso de hidróxido de cálcio para as perfurações é pouco promissor devido a sua elevada capacidade de dissolução que sofre influencia do tamanho do acidente e da consistência da pasta .

Lopes e Araújo (1991) confirmam que a utilização da pasta de hidróxido de cálcio com um veículo oleoso para obliterar perfurações dentárias pode ser o material de escolha devido à sua lenta reabsorção. Assim, menos trocas seriam necessárias e o extravasamento para os tecidos periodontais bem tolerado.

Bramante e Berbert (1987) utilizaram o hidróxido de cálcio para o tratamento de perfurações e observaram necrose abaixo do acidente e diferentes níveis de hiperplasia de cemento. Afirmam que o hidróxido de cálcio é absorvido muito rapidamente e que também sofre influência do tamanho da perfuração e da densidade da pasta utilizada.

Outra pesquisa com utilização do hidróxido de cálcio e água destilada provocou uma reação mais destrutiva com necrose óssea. O autor observou que a necrose óssea pode ter sido causada pelo excessivo extravasamento do hidróxido de cálcio no osso medular (HIMEL, 1985).

O uso do hidróxido de cálcio no fechamento de perfurações com apenas uma aplicação não apresenta resultados satisfatórios para a formação de uma barreira de tecido mineralizado. Trocas repetidas de hidróxido de cálcio sob um longo período de tempo (16 meses) comprovou a formação de tecido duro, obliterando as perfurações. Esta afirmação foi extraída de uma revisão de literatura realizada pelos autores do estudo a seguir (TRONSTAD e TROPE, 1985). Os autores citados realizaram trocas de hidróxido de cálcio de seis em seis meses durante 3 anos em uma perfuração lateral de canino inferior. O exame radiográfico mostrou no final dos três anos uma imagem radiolúcida na região da perfuração. Desta forma os autores explicaram que a migração do epitélio juncional para apical favoreceu a perpetuação do processo inflamatório através da bolsa periodontal. Os microrganismos bucais teriam acesso a região da perfuração através do sulco gengival.

Holland et al (2007) pesquisou a influência do hidróxido de cálcio como curativo de demora em perfurações iatrogênicas realizadas em cães. Um grupo foi selado imediatamente com MTA. O outro foi deixado exposto ao meio bucal por 7

dias e obliterada a perfuração com MTA. Um terceiro grupo de cães também ficou com a perfuração exposta por 7 dias e aplicado um curativo de demora com pasta de hidróxido de cálcio. Neste grupo após 14 dias, a pasta foi removida e a perfuração selada com MTA. Em 90 dias as peças foram preparadas e não houve diferenças estatísticas entre o grupo contaminado que só utilizou o MTA e o grupo contaminado que deixou o hidróxido de cálcio por 14 dias. Neste estudo uma das explicações defendidas é de que o curto período de contaminação (7 dias) não foi suficiente para alterar microbiologicamente o local a ser tratado.

Holland et al (1999) verificou a necrose do tecido conjuntivo em contato com o hidróxido de cálcio ou o MTA. As lâminas histológicas foram observadas em 7 e 30 dias. O hidróxido de cálcio e o MTA apresentaram infiltrado inflamatório crônico de intensidade leve a moderada com presença de células gigantes. Os grânulos de calcificação observados foram originados da reação do hidróxido de cálcio com o dióxido de carbono do tecido vivo. Estes cristais de calcita e a fibronectina seriam o primeiro passo na iniciação da formação de uma barreira de tecido duro. O MTA não possui hidróxido de cálcio na sua composição, mas contém óxido de cálcio o que explicaria a semelhança das reações de formação de tecido mineralizado dos dois materiais.

O uso de hidróxido de cálcio é muito útil nos casos em que desejamos controlar uma hemorragia, para após utilizar um material menos solúvel e com melhores propriedades mecânicas (BOGAERTS, 1997). O mesmo autor também reforça que o hidróxido de cálcio em contato com o tecido vivo cria uma camada de tecido necrótico, sendo esta um pré-requisito para a mineralização e previne a invaginação de um tecido de granulação para o interior da perfuração, o que dificultaria a adaptação do material selador definitivo.

O uso prévio do hidróxido de cálcio antes da utilização do MTA parece ser a técnica mais correta para promover uma esterilização do local da perfuração e também prevenir a invaginação de um tecido de granulação (BOGEN, 2009; FOREMAN e BARNES, 1990; SHABAHANG et al, 1999).

A partir dos anos 90, pesquisas sobre o MTA incrementaram a lista de materiais como recurso terapêutico no tratamento das perfurações e de outras áreas da endodontia.

O MTA foi considerado um material de excelência, no tratamento das perfurações sempre comparado aos materiais anteriormente empregados. Várias características foram investigadas sobre este material e é o que revisaremos a seguir.

O trióxido mineral agregado é um pó que consiste em uma combinação de trióxidos com outras partículas minerais hidrofílicas que cristalizam na presença de umidade (COHEN, 1998).

O MTA apresenta em sua estrutura química muita semelhança ao cimento de Portland, acrescentado de bismuto para obter radiopacidade. A composição do MTA é CaO (óxido de cálcio) com 58%, SiO₂ (dióxido de silício) com 17,7%, Al₂O₃ (alumina) com 4,5%, MgO (óxido de magnésio) com 3,3%, SO₃ (trióxido de enxofre) com 3%, Fe₂O₃ (óxido de ferro) com 2,3%, K₂O (potássio) com 0,9%, Na₂O (óxido de sódio) com 0,2% e Bi₂O₃ (óxido de bismuto) (ESTRELA, et al. 2000).

O MTA deve ser manipulado com 3 partes de pó para uma parte de água destilada e esta hidratação resulta em um gel coloidal que se solidifica formando uma estrutura dura em menos de três horas (COHEN, 1998).

No processo de hidratação, os silicatos de cálcio reagem para formar hidróxido de cálcio e gel de silicato de cálcio hidratado produzindo um Ph alcalino (BOGEN, 2009).

Uma das propriedades mais vantajosas do MTA para o seu uso em perfurações é o selamento da área a ser tratada. Isto ocorre devido ao MTA ser hidrofílico e expandir com a umidade (TORABINEJAD, 1999). Muitos trabalhos confirmam a superioridade do MTA no requisito de selar os acidentes endodônticos.

Yildirim (2005) comparou o MTA com o Super EBA para fechar perfurações dentárias em cães no período de 1, 3 e 6 meses. Em todos os períodos o MTA mostrou menor infiltrado inflamatório e ao final dos 6 meses todas as amostras apresentaram formação de cimento.

Torabinejad (1994) testou a infiltração de alguns materiais com a presença ou não de sangue. Todos os materiais testados (amálgama, IRM, Super EBA, MTA)

revelaram infiltração, mas o MTA em menor grau. Nesta situação a umidade é considerada a maior causadora de infiltrações e o MTA por apresentar pequenas partículas hidrofílicas expande com a umidade, desta forma melhorando seu selamento.

A habilidade seladora do MTA mostrou-se superior aos outros materiais rotineiramente utilizados na endodontia quando se utilizou um tampão apical de 5mm de MTA para comprovar a qualidade de impedir a infiltração microbiana (BOGEN, 2009). O mesmo autor confirma que para o tratamento das perfurações o MTA é o material de escolha, devido à sua alta capacidade de selamento.

Estudos laboratoriais comprovaram que o MTA em contato com a água conseguiu manter por um longo período de tempo um Ph em torno de 12 e manteve-se insolúvel devido a matriz de sílica que o compõe (FRIDLAND et al, 2005). Isto favorece a divisão celular e a formação de matriz no tecido abaixo do MTA.

Os materiais utilizados para fechar perfurações muitas vezes permitem a infiltração bacteriana devido ao baixo selamento com a estrutura dentária (NAKATA, 1998). O autor comprovou que o MTA impediu uma menor infiltração bacteriana comparado ao amálgama. Quantificou os espaços entre a estrutura dentária e o amálgama em 18,5 μm já o MTA foi quantificado com uma medida de 2,68 μm . A interface entre o MTA e a dentina mostrou superior adaptação marginal devido a forma e ao tamanho da partícula do MTA que pode ocluir e penetrar os túbulos dentinários auxiliando em menor infiltração microbiana no tecido.

O MTA representa um substrato biocompatível que faz com que as células possam aderir e diferenciar-se para formar o tecido mineralizado.

O MTA estimula a atividade de biossíntese das células do ligamento periodontal, primeiramente o fibroblasto. A formação de tecido duro ocorre da periferia para o centro do MTA, pois a diferenciação celular do tecido conjuntivo se faz quando em contato com o MTA (ECONOMIDES, 2003).

A biocompatibilidade é uma característica presente na maioria das pesquisas que analisam o MTA, assim o MTA é considerado um cimento de sílica bioativo não irritante aos tecidos periodontais e atua na formação de cemento e também na indução de reparo de tecido ósseo (BOGEN, 2009; COHEN, 1998, PACE, 2008).

Koh et al (1998) estudaram em cultura de células humanas a produção de citocinas provocadas pelo contato com MTA. citocinas são substâncias liberadas por uma variedade de células que estimula a diferenciação celular para formar um tecido específico. As citocinas dentre outras funções também estão envolvidas na coordenação do metabolismo ósseo. Nesse estudo a morfologia celular mostrou-se normal e em crescimento quando em íntimo contato com o MTA aqui mais uma vez confirmando sua biocompatibilidade.

O fechamento das perfurações com neoformação cementária foi um achado comum nos estudos que aplicaram o MTA. Desta forma, a característica que diferencia o MTA dos outros materiais é a habilidade de promover a proliferação do cementoblasto e que conseqüentemente facilitará a reestruturação do ligamento periodontal (HOLLAND, 2001; MAIN, 2004; PITT FORD, 1995; TORABINEJAD, 1999).

Bozeman (2006) demonstra que o MTA tem a habilidade de precipitar cristais de hidroxiapatita na presença de fluidos teciduais que estão em contato com o material. Isto torna o MTA não só biocompatível, mas uma substância bioativa que libera íons cálcio que interagem com os grupos fosfatos próximos e conseqüentemente precipitação de hidroxiapatita promovendo formação de cimento e osso.

Testes laboratoriais de imersão em água demonstra que o Ph do MTA apresenta um evidente elevação nas primeiras 24 horas (de 6 para 12), indicando que há liberação de íons hidroxila pelo cimento. O mesmo efeito foi observado na liberação de íons cálcio (FRIDLAND, 2005).

Holland (2001) comparou a ação do MTA com um cimento à base de hidróxido de cálcio (Sealapex) em perfurações de cães não contaminadas. Comprovou a deposição de cimento na maioria dos casos com o uso do MTA. Explica que os cristais de apatita que se formaram ao redor da fibronectina permitiram que as células se aderissem e se diferenciasssem para formar um tecido mineralizado. O MTA também apresentou menor reação inflamatória devido ao baixo escoamento comparado ao Sealapex. A presença de células fagocitárias observada junto ao Sealapex pode explicar uma organização tecidual menos compacta junto à perfuração. A biocompatibilidade do MTA também pode ser explicada devido aos íons cálcio e

fosfato serem os mais presentes em sua composição coincidindo com os íons presentes nos tecidos humanos mineralizados.

Alguns estudos vem tentando demonstrar a capacidade antimicrobiana do MTA diante de diferentes culturas microbianas.

Torabinejad (1995) comparou o efeito antimicrobiano do amálgama, óxido de zinco e eugenol, Super EBA e MTA diante de 9 bactérias anaeróbias facultativas e de 7 bactérias anaeróbias estritas. O MTA apresentou ação antimicrobiana diante de 5 das 9 bactérias anaeróbias facultativas testadas. No entanto, não demonstrou atividade antimicrobiana sobre nenhuma bactéria anaeróbia estrita. O autor concluiu que nenhum dos materiais testados apresentou o efeito antimicrobiano desejado.

Estrela (2000) avaliou a atividade antimicrobiana do MTA, cimento de Portland, pasta de hidróxido de cálcio, Sealapex, e Dycal diante dos microrganismos *Staphylococcus aureus*, *Enterococcus faecalis*, *Pseudomonas aeruginosa* e *Candida albicans*. A ação antimicrobiana da pasta de hidróxido de cálcio foi superior aos demais materiais diante de todos os microrganismos testados. O MTA, cimento de Portland e Sealapex apresentaram somente zonas de difusão, enquanto o Dycal não demonstrou zonas de inibição nem difusão.

Al-Hezaimi et al (2006) avaliaram in vitro o MTA cinza e o MTA branco na ação antimicrobiana contra o *Enterococcus faecalis* e *Streptococcus sanguis* com diferentes concentrações dos componentes do MTA houve momentos do experimento que o MTA não inibiu o crescimento dos microrganismos utilizados. O MTA cinza apresentou inibição de crescimento bacteriano maior do que o MTA branco devido a maior concentração de FeO, MgO, Al₂O₃ existente no MTA cinza.

CONSIDERAÇÕES FINAIS

O diagnóstico clínico das perfurações endodônticas é auxiliado sempre por uma cuidadosa anamnese e exame radiográfico.

O acesso não cirúrgico deve ser o de escolha, pois há maior preservação dos tecidos circundantes, uma vez que a menos invasivo. Já o tratamento cirúrgico está indicado em grandes perfurações onde se prevê a inacessibilidade da via endodôntica.

O tratamento deve sempre priorizar a desinfecção da área a ser obliterada, pois quase que na sua totalidade os autores afirmaram que os microrganismos são os maiores causadores de insucessos das perfurações tratadas. Outro item bastante explorado é o poder de selamento do material utilizado. Assim a utilização prévia do hidróxido de cálcio como substância bactericida e após o uso definitivo do MTA como material físico para preencher a perfuração é a escolha de tratamento mais coerente segundo a literatura.

O hidróxido de cálcio por possuir uma dissociação iônica mais veloz do que o MTA exerce a função de eliminar os microrganismos presentes na área a ser tratada com maior eficácia. No entanto, o hidróxido de cálcio por ser solúvel, reabsorvível e não tomar presa deverá ser substituído pelo MTA como material permanente. O MTA é um cimento que toma presa e apresenta excelente capacidade seladora e biocompatibilidade comprovado.

As propriedades químicas do MTA faz com que ele exerça a função doadora de íons cálcio que atuarão diretamente na indução de mineralização do tecido que está em contato com o MTA. A baixa solubilização do MTA, mesmo com presença de umidade, o faz um material próprio para o preenchimento das perfurações. Em análises histológicas, a camada de cimento em contato com o MTA é mais homogênea do que quando comparado com o hidróxido de cálcio. O infiltrado inflamatório é de intensidade mais moderada com o MTA na comparação com o hidróxido de cálcio.

O MTA uma vez que apresenta capacidade seladora, ph alcalino insolubilidade, radiopacidade, e biocompatibilidade é sem dúvida a primeira escolha no tratamento definitivo das perfurações.

As perfurações dentárias apresentam variações no prognóstico basicamente devido a localização e a contaminação estar ou não presente.

Apesar dos avanços das propriedades dos materiais utilizados e do aprimoramento das técnicas operatórias é necessário o conhecimento da anatomia interna dentária e treinamento constante do operador para evitar os acidentes endodônticos que dependendo de sua magnitude podem levar a extração do elemento dentário.

REFERÊNCIAS

- ALHADAINY, H. A. Root Perforations: A Review of Literature. **Surg. Oral Med. Oral Pathol. Oral Radiol. Endod.**, St. Louis, v. 78, no. 3, p. 368-374, Sept.1994.
- AL-HEZAIMI et al., Antibacterial Effect of Two Mineral Trioxide Aggregate Preparations Against Enterococcus faecalis and Streptococcus sanguis in Vitro. **J. Endod.**, Baltimore, v. 32, no. 11, p. 1053-56, Nov. 2006.
- BERGER, C. R. et al. **Endodontia**. São Paulo: Pancast, 1998. p. 471-485.
- BOGAERTS, P. Treatment of Root Perforations with Calcium Hydroxide and Super EBA Cement: A Clinical Report. **Int. Endod. J.**, Oxford, v. 30, no.3, p. 210-219, May 1997.
- BOGEN, G.; KUTTLER, S. Mineral Trioxide Aggregate Obturation: A Review and Case Series. **J. Endod.**, Baltimore, v. 35, no. 6, p. 777-790, June 2009.
- BOZEMAN, T. R.; LEMON, R. R.; ELEAZER, P. D. Elemental Analysis of Crystal Precipitate from Gray and white MTA. **J. Endod.**, Baltimore, v. 32, no. 5, p. 425-428, May 2006.
- BRAMANTE, C. M; BERBERT, A. Influence of Time of Calcium Hydroxide Iodoform Paste Replacement in the Treatment of Root Perforations. **Braz. Dent. J.**, Ribeirão Preto, v. 5, no. 1, p. 45-51, 1994.
- BRAMANTE, C. M; BERBERT, A. Root Perforations Dressed with Calcium Hydroxide or Zinc Oxide and Eugenol. **J. Endod.**, Baltimore, v. 30, no. 8, p. 392-395, Aug.1987.
- BRAMANTE, C. M. et al. **Acidentes e Complicações no Tratamento Endodôntico**. São Paulo: Santos, 2003. p. 25-39.
- CARDOSO, R. J. A.; MACHADO, M. L. **Odontologia, arte e conhecimento**. São Paulo: Artes Médicas, 2003. Cap. 11, p. 225-64.
- COHEN, S.; BURNS, R. C. **Caminhos da Polpa**. 6. ed. Rio de Janeiro: Guanabara Koogan, 1998. Cap. 12, 17.
- ECONOMIDES, N. et al. Short-term periradicular tissue response to mineral trioxide aggregate (MTA) as root-end filling material. **Int. Endod. J.**, Oxford, v.36, p. 44-48, 2003.
- EL DEEB, M. E. et al. An Evaluation of the use of amalgam, cavit and calcium hydroxide in the repair of furcation perforations, **J. Endod.**, Baltimore, v. 8, no. 1, p. 459-60, 1982.

EL-MELIGY, O. A.; AVERY, D. R. Comparison of Apexification with Mineral Trioxide Aggregate and Calcium Hydroxide. **Pediatr. Dent.**, Chicago, v.20, no. 3, p. 248-253, June 2005.

ESTRELA, C. et al. Antimicrobial and Chemical Study of MTA, Portland Cement, Calcium Hydroxide Paste, Sealapex and Dycal. **Braz. Dent. J.**, Ribeirão Preto, v. 11, no.1, p. 3-9, 2000.

ESTRELA, C. et al. Mechanism of Action of Calcium and Hidroxil Ions of Calcium Hydroxide on Tissue and Bacteria. **Braz. Dent. J.**, Ribeirão Preto, v. 6, no. 2, p. 85-90, 1995.

ESTRELA, C.; FIGUEIREDO, J. A. P. **Endodontia: Princípios Biológicos e Mecânicos**. São Paulo: Artes Médicas, 1999. Cap. 8, 19.

ESTRELA, C.; HOLLAND, R. **Ciência Endodôntica**. São Paulo: Artes Médicas, 2004. p. 457-537.

FOREMAN, P. C.; BARNES, I. E. A Review of Calcium Hidroxide. **Int. Endod. J.**, Oxford, v. 23, no. 6, p. 283-297, Nov.1990.

FRIDLAND, M. et al. MTA Solubility: A long term study. **J. Endod.**, Baltimore, v. 31, no. 5, p. 376-79, May. 2005.

FUSS, Z.; TROPE, M. Root Perforations: Classification and Treatment Choices Based on Prognostic Factors. **Endod. Dent. Traumatol.**, Munksgaard, v.12, no. 10, p. 255-264, Dec. 1996.

HEITHERSAY, G. S. Calcium Hydroxide in the Treatment of Pulpless Teeth with Associated Pathology. **J. Br. Endod. Soc.**, London, v. 8, no. 2, p. 79-93, July 1975.

HIMEL, V. T.; BRADY, J.; WEIR, J. Evaluation of the Repair of Mechanical Perforations of the Pulp Chamber Floor Using Biodegradable Tricalcium Phosphate or Calcium Hydroxide. **J. Endod.**, Baltimore, v. 11, no. 4, p. 161-165, Apr. 1985.

HOLLAND, R. et al. Mineral Trioxide Aggregate Repair of Lateral Root Perforations. **J. Endod.**, Baltimore, v. 27, no. 4, p. 281-284, Apr. 2001.

HOLLAND, R. et al. Reaction of Rat Connective Tissue to Implanted Dentin Tubes Filled with Mineral Trioxide Aggregate or Calcium Hidroxide. **J. Endod.**, Baltimore, v. 25, no. 3, p. 161-166, Mar. 1999.

HOLLAND, R. et al. Reaction of the Lateral Periodontium of Doog's Theeth to Contaminated and Noncontaminated Perforations Filled with Mineral Trioxide Aggregate. **J. Endod.**, Baltimore, v. 33, no. 10, p. 1192-1197, Oct. 2007.

KOH, E. T. et al. Cellular Response to Mineral Trioxide Aggregate. **J. Endod.**, Baltimore, v. 24, no. 8, p. 543-547, Aug. 1998.

LANTZ, B.; PERSON, P. Periodontal Tissue Reactions after Root Perforations in Dogs Teeth: A Histologic Study. **Odontol. Revy**, Lund, v. 21, no. 1, p. 51-52, 1970.

LOPES. H. P.; ARAUJO FILHO, W. R. Retratamento Endodontico em Dente Portador de Pino Metálico e Perfuração Radicular. **Rev. Bras. Odontol.**, Rio de Janeiro, v. 48, n. 3, maio/jun. 1991.

LOPES. H. P.; SIQUEIRA JUNIOR, J. F. **Endodontia: Biologia e Técnica**. 2. ed. Rio de Janeiro: Guanabara Koogan, 2004. Cap. 17, p. 527-33.

MAIN, C. et al. Repair of Root Perforations Using MTA: a Long-Term Study. **J. Endod.**, Baltimore, v. 30, no. 2, p. 80-83, Feb. 2004.

MARTIN, R. L. et al. Managment of Endodontic Perforations. **Oral Surg. Oral Med. Oral Pathol. Oral Radiol. Endod.**, St. Louis, v. 54, no. 6, p. 668-77, 1982.

NAKATA, T. T.; BAE, K. S.; BAUMGARTNER, J. C. Perforation repair comparing MTA and amalgam using an anaerobic bacterial leakage model. **J. Endod.**, Baltimore, v. 24, no. 3, p. 184-6, Mar. 1998.

PACE, R.; GIULIANI, V.; PAGAVINO, G. Mineral Trioxide Aggregate as Repair Material for Furcal Perforation: Case Series. **J. Endod.**, Baltimore, v. 34, no. 9, p. 1130-1133, Sept. 2008.

PITT FORD, T. R. et al. Use of Mineral Trioxide Aggregate for Repair of Furcal Perforations. **Oral Surg. Oral Med. Oral Pathol. Oral Radiol. Endod.**, St. Louis, v. 79, no. 6, p. 756-763, June 1995.

ROSA, J. E.; TAVARES, D. **Métodos Radiográficos** Especiais para o dentista clínica. Rio de Janeiro. Ed. de Publicações Científicas Ltda. 2º Edição. 1994.

SANTOS, R. B. **Tratamento de Perfurações Radiculares com Pasta de Hidróxido de Cálcio e Iodofórmio**: Influência da Aplicação de Curativo à Base de Corticóides: Estudo Histológico em Dentes de Cães. 1983. 105f. Dissertação (Mestrado) – Faculdade de Odontologia de Bauru, USP, Bauru.

SCHWARTZ, R. S. et al. Mineral Trioxide Aggregate: A New Material for Endodontics. **J. Am. Dent. Assoc.**, Chicago, v. 130, no. 7, p. 967-975, July 1999.

SELTZER, S.; SINAI, I.; AUGUST, A. Periodontal effects of root perforations before and during Endodontic Procedures. **Journal Dental Research**, v. 49, p. 332-9, 1970.

SHABAHANG, S. et al. A Comparative Study of Root end Induction Using Osteogenic Protein-1, Calcium Hydroxide, and Mineral Trioxide Aggregate in Dogs. **J. Endod.**, Baltimore, v. 25, no. 3, p. 1-5, Jan.1999.

SINAI, I. M. Endodontic perforations: Their Prognosis and treatment, **JADA**, v. 95, p. 90-5, 1977.

SOARES, I. J. et al. Perfurações Radiculares Tratadas com Hidróxido de Cálcio PA com Propilenoglicol e Pasta L&C. **Rev. Odontol. Univ. São Paulo**, Bauru, v. 7, no. 3, p. 161-166, jul./set., 1993.

TORABINEJAD, M.; CHIVIAN, N. Clinical Applications of Mineral Trioxide Aggregate. **J. Endod.**, Baltimore, v. 25, no. 3, p. 197-205, Mar. 1999.

TORABINEJAD, M. et al. Anti Bacterial Effects of Some Root end Filling Materials. **J. Endod.**, Baltimore, v. 21, no. 8, p. 403-406, Aug. 1995.

TORABINEJAD, M. et al. Dye Leakage of Four Root end Filling Materials: Effects of Blood Contamination. **J. Endod.**, Baltimore, v. 20, no. 4, p. 159-163, Apr. 1994.

TORABINEJAD, M. et al. Physical and Chemical Properties of a New Root end Filling Material. **J. Endod.**, Baltimore, v. 21, no. 7, p. 349-353, July 1995.

TROPE, M.; TRONSTAD, L. Long-term Calcium Hydroxide Treatment of a Tooth with Iatrogenic Root Perforation and Lateral Periodontitis. **Endod. Dent. Traumatol.**, Copenhagen, v. 1, no. 1, p. 35-38, Feb.1985.

TSEH, I.; FUSS, Z. Diagnosis and Treatment of Accidental Root Perforations. **Endod. Topics**, Copenhagen, v. 13, no. 1, p. 97-107, Sept. 2006.

YILDIRIM, et al. Histological Study of Furcation Perforations Treated with MTA or Super EBA in Dogs' teeth. **Oral Surg. Oral Med. Oral Pathol. Oral Radiol. Endod.**, St. Louis, v. 100, no. 1, p. 121-124, July 2005.

WELDON, J. K. et al. Sealing Ability of Mineral Trioxide Aggregate and Super EBA When Used as Furcation Repair Materials: A Longitudinal Study. **J. Endod.**, Baltimore, v. 28, no. 6, p. 467-470, June 2002.