

**UNIVERSIDADE FEDERAL DO RIO GRANDE DO SUL
ESCOLA DE ENGENHARIA
CURSO DE ENGENHARIA DE CONTROLE E AUTOMAÇÃO**

LUCAS SCHNORR DUTRA

**ESTUDO DO CONSUMO ENERGÉTICO E DE AR
COMPRIMIDO DE UM SISTEMA PNEUMÁTICO DE
POSICIONAMENTO**

**PORTO ALEGRE-RS
2018**

LUCAS SCHNORR DUTRA

**Estudo do consumo energético e de ar comprimido de um sistema
pneumático de posicionamento**

Trabalho de Conclusão do Curso de Engenharia
de Controle e Automação da Universidade Federal
do Rio Grande do Sul, apresentado à Banca Julgado-
ra como pré-requisito para aprovação na atividade.

Orientador: Mário Roland Sobczyk Sobrinho

**PORTO ALEGRE - RS
2018**

LUCAS SCHNORR DUTRA

**Estudo do consumo energético e de ar comprimido de um sistema
pneumático de posicionamento**

Trabalho de Conclusão do Curso de Engenharia
de Controle e Automação da Universidade Federal
do Rio Grande do Sul, apresentado à Banca Julgado-
ra como pré-requisito para aprovação na atividade.

PORTO ALEGRE, 25 DE JUNHO DE 2018

Banca Examinadora

Prof. Eduardo André Perondi

Prof. Pedro Rafael Bolognese Fernandes

Prof. Valner João Brusamarello

Prof. Orientador - Mário Roland Sobczyk Sobrinho

AGRADECIMENTOS

Aos meus pais, minha irmã e minha namorada. Vocês foram os principais responsáveis por esta conquista. Sem o suporte de vocês, nada disso seria possível.

Aos meus amigos da Automação, por todos os bons momentos e também pela companhia nas noites de estudos em claro.

Ao meu orientador, professor Mário, por todo o tempo disponibilizado às nossas reuniões, conversas, e-mails trocados e relatórios corrigidos.

Ao caro Henrique Werkhausem Filho, do Laboratório de Sistemas Pneumáticos, por todo o auxílio prestado ao longo deste trabalho.

Aos meus amigos e colegas da Stihl Ferramentas Motorizadas, que há um ano e meio me ensinam a cada dia o que é ser um engenheiro.

E a todos os artistas, músicos e escritores, que me mantiveram entretidos nas viagens diárias ao longo desses últimos cinco anos e meio.

RESUMO

O objetivo do trabalho desenvolvido é obter um método de cálculo para estimar o consumo de energia e de ar comprimido de um sistema pneumático acionado com controle de posicionamento em malha fechada. Para tanto, é realizada a modelagem física e matemática do consumo de energia de um atuador pneumático, considerando, entre outras variáveis, as pressões, temperaturas, e vazões de ar comprimido nas suas câmaras. Após, são realizados testes práticos com um sistema acionado por um módulo de controle utilizando a posição do pistão como sinal de realimentação. São adquiridos, também, os sinais de pressão das câmaras, de modo a poder calcular o consumo de energia do sistema montado em bancada. Por fim, os resultados são analisados criticamente, comparando os dados de consumo energético e de ar comprimido calculados através das experiências com os modelos do sistema, realizando ajustes e correções, e justificando as eventuais discrepâncias. Os resultados encontrados para o rendimento do sistema pneumático estão de acordo com os valores encontrados na bibliografia pesquisada.

Palavras-chave: controle, eficiência energética, modelagem, sistemas pneumáticos.

ABSTRACT

The goal of this report is to develop a method to estimate the energy and air consumption of a pneumatic system driven by a closed-loop positioning control module. In order to do so, the physical and mathematical modeling of the energy consumption of a pneumatic actuator will be presented, taking into consideration the pressure, temperature, and flow of compressed air in its chambers, among other variables. Then, practical experiments are made with a system driven by a control module, using the position of the piston as a feedback signal. Air pressure on each chamber is also monitored, in order to be able to calculate the energy consumption of the system. Finally, the results are critically analysed, comparing the energy and air consumption calculated to the system models, making adjustments and corrections, and justifying any discrepancies. The results regarding the energy efficiency of the system agree with those found in the literature.

Keywords: control, energy efficiency, modeling, pneumatic systems.

LISTA DE ILUSTRAÇÕES

Figura 1: Volumes de controle de um sistema fechado e de um sistema aberto (adaptado de Çengel e Boles, 2007).....	19
Figura 2: Vazão mássica para dentro e para fora de um volume de controle.....	22
Figura 3: Sistema servoposicionador pneumático (adaptado de Sobczyk, 2005)	23
Figura 4: Circuito pneumático da bancada experimental.....	26
Figura 5: Curva de vazão-tensão da válvula proporcional (Festo, 2017).....	29
Figura 6: Diagrama de Blocos para o acionamento em malha aberta	33
Figura 7: Painel Frontal para o acionamento em malha aberta	34
Figura 8: Bloco de saturação desenvolvido em MathScript.....	36
Figura 16: Diagrama de Blocos para o acionamento em malha fechada	37
Figura 17: Painel de Controle para o acionamento em malha fechada	37
Figura 9: Leitura da posição e referência para o controle reduzindo o tempo de acomodação	38
Figura 11: Tempos de acomodação: experimento 1, referência 335 mm.....	39
Figura 12: Tempos de acomodação: experimento 1, referência 115 mm.....	39

Figura 10: Leitura da posição e referência para o controle reduzindo o consumo de ar...	40
Figura 15: Bancada de testes	49
Figura 13: Tempos de acomodação: situação 2, referência 335 mm	51
Figura 14: Tempos de acomodação: situação 2, referência 115 mm	51
Figura 18: Gráfico de potência x tempo para o experimento 1 – referência 335 mm.....	52
Figura 19: Gráfico de potência x tempo para o experimento 1 – referência 115 mm.....	52

LISTA DE TABELAS

Tabela 1: Componentes utilizados na bancada experimental.....	27
Tabela 2 – Resultados de consumo de ar: experimento 1	42
Tabela 3 – Resultados de consumo de ar: experimento 2	43
Tabela 4: Componentes utilizados na bancada experimental.....	50
Tabela 5: Características das entradas analógicas da placa USB-6009 (Adaptado de National Instruments, 2017)	53
Tabela 6 – Características das saídas analógicas da placa USB-6009 (Adaptado de National Instruments, 2017)	53

LISTA DE ABREVIATURAS E SIGLAS

DAQ – *Data Acquisition*

PI – Controlador Proporcional-Integral

PTP – *Point to point*

LAMECC – Laboratório de Mecatrônica e Controle

UFRGS – Universidade Federal do Rio Grande do Sul

VI – *Virtual Instrument*

LISTA DE SÍMBOLOS

Variáveis e parâmetros

A	Área da seção transversal do êmbolo do atuador pneumático [m ²]
$A_o(u)$	Área do orifício de passagem da servoválvula [m ²]
$c_p(T)$	Calor específico do ar à pressão constante [J/kg.K]
$c_{p,med}$	Aproximação do valor de $c_p(T)$ para uma certa faixa de temperaturas [J/kg.K]
$c_v(T)$	Calor específico do ar à volume constante [J/kg.K]
dh	Elemento diferencial de entalpia [J]
dP	Elemento diferencial de pressão [Pa]
dS	Elemento diferencial de entropia na forma extensiva [J/K]
ds	Elemento diferencial de entropia na forma intensiva [J/kg.K]
dU	Elemento diferencial da energia interna de um sistema na forma extensiva [J]
du	Elemento diferencial da energia interna de um sistema na forma intensiva [J/kg]
dV	Elemento diferencial de volume na forma extensiva [m ³]
dv	Elemento diferencial de volume na forma intensiva [m ³ /kg]
dw_{rev}	Elemento diferencial de trabalho realizado em um ciclo reversível na forma in-

	tensiva [J/kg]
e	Erro de seguimento de referência [V]
\dot{E}	Potência realizada por um fluxo de ar comprimido [W]
F	Força [N]
h	Entalpia [J]
k	Razão dos calores específicos do ar
K_i	Ganho da função integral do controlador PI
K_p	Ganho da função proporcional do controlador PI
L	Curso útil de deslocamento do êmbolo do atuador [m]
P	Pressão absoluta [Pa]
q_m	Vazão mássica [kg/s]
q_v	Vazão volumétrica [m ³ /s]
R	Constante universal dos gases [J/kg.K]
s	Entropia específica [J/kg.K]
T	Temperatura absoluta [K]
u	Incerteza de cada elemento do sistema [V]
U_T	Incerteza absoluta do sistema [V]
v	Volume específico [m ³ /kg]
V	Volume [m ³]
V_{i0}	($i = 1,2$) Volume morto associado à câmara “i” do atuador pneumático [m ³]
w_{rev}	Trabalho total realizado em um ciclo reversível por unidade de massa [J/kg]

$W_{fluid,med}$	Energia fluídica média [J]
$W_{mec,med}$	Energia mecânica média [J]
y	Posição do êmbolo do atuador [m]
\dot{y}	Velocidade do êmbolo do atuador [m/s]
β	Módulo de elasticidade volumétrica do ar [N/m ²]
ρ	Densidade do ar [kg/m ³]
η_{med}	Rendimento médio
$\delta Q_{int rev}$	Calor que atravessa a fronteira de um sistema termodinâmico reversível [J]
$\delta W_{int rev,s}$	Trabalho que atravessa a fronteira de um sistema termodinâmico reversível [J]

Símbolos

Δ	Variação
(\cdot)	Derivada primeira

Índices

(\cdot) _a	Sub-índice de referência à condição da atmosfera
(\cdot) _d	Sub-índice de referência das condições a jusante do estrangulamento
(\cdot) _s	Sub-índice de referência ao suprimento do sistema pneumático
(\cdot) _u	Sub-índice de referência das condições a montante do estrangulamento
(\cdot) ₁	Sub-índice de referência à câmara 1 do atuador pneumático
(\cdot) ₂	Sub-índice de referência à câmara 2 do atuador pneumático

SUMÁRIO

Capítulo 1 – INTRODUÇÃO	15
Capítulo 2 – REVISÃO BIBLIOGRÁFICA	17
2.1 <i>FUNDAMENTOS TEÓRICOS</i>	17
2.1.1 Consumo de energia realizado pelo ar comprimido	17
2.1.2 Cálculo das vazões mássicas no atuador.....	21
2.2 <i>ESTADO DA ARTE</i>	24
Capítulo 3 – MONTAGEM DA BANCADA EXPERIMENTAL	26
3.1 <i>PLACA DE AQUISIÇÃO DE DADOS</i>	27
3.2 <i>TRANSDUTORES DE PRESSÃO</i>	27
3.3 <i>RÉGUA POTENCIOMÉTRICA</i>	28
3.4 <i>VÁLVULA PROPORCIONAL</i>	29
3.5 <i>PROGRAMAÇÃO DA AQUISIÇÃO DE DADOS NO LABVIEW</i>	30
3.5.1 Diagrama de Blocos.....	31
3.5.2 Painel Frontal	33
Capítulo 4 – IMPLEMENTAÇÃO DOS CONTROLADORES	35
4.1 <i>CONSTRUÇÃO DA ARQUITETURA DE CONTROLE PI</i>	35
4.2 <i>GANHOS DOS CONTROLADORES</i>	37
4.2.1 Experimento 1 – Redução do tempo de acomodação	37
4.2.2 Experimento 2 – Redução do consumo de ar	38
Capítulo 5 – ANÁLISE DOS DADOS EXPERIMENTAIS	41
5.1.1 Experimento 1 – Redução do tempo de acomodação	41
5.1.2 Experimento 2 – Redução do consumo de ar	43
5.1.3 Comparação entre os experimentos	44
5.1.4 Análise do consumo energético	45
Capítulo 6 - CONCLUSÕES	46
6.1 <i>TRABALHOS FUTUROS</i>	46
APÊNDICE A – BANCADA DE TESTES	49
APÊNDICE B – TEMPOS DE ACOMODAÇÃO: EXPERIMENTO 2	51
APÊNDICE C – GRÁFICOS DE POTÊNCIA INSTANTÂNEA	52
ANEXO A – CARACTERÍSTICAS DAS ENTRADAS E SAÍDAS DA PLACA DE AQUISIÇÃO USB-6009	53

CAPITULO 1 – INTRODUÇÃO

Sistemas pneumáticos estão cada vez mais presentes em vários segmentos do mercado, sendo utilizados amplamente na indústria devido ao seu baixo custo, segurança e versatilidade em aplicações de processo (SCHLÜTER, 2018). Quando comparados a sistemas hidráulicos e elétricos, algumas das principais características associadas a sistemas pneumáticos são: possuir um baixo custo de aquisição e implementação; ser um sistema limpo; apresentar uma boa relação peso/potência; e possuir uma fácil manutenção (CAI; KAGAWA, 2001). Essas características fazem com que os sistemas pneumáticos sejam utilizados em uma grande gama de aplicações industriais desde os anos 1960, principalmente em aplicações ponto a ponto, chamadas de PTP – *Point to point* (CAI; KAWASHIMA; KAGAWA, 2006).

Adicionalmente, nos últimos 20 anos a eficiência energética é um fator que é considerado em praticamente todos os projetos de aplicações industriais, e que cada vez mais apresenta um caráter importante para a tomada de decisão entre a utilização de diferentes tipos de sistemas. Em sistemas pneumáticos, entretanto, não é trivial determinar ou medir o consumo energético de uma aplicação, geralmente devido ao fator de compressibilidade do ar (CHEN *et al*, 2014). Assim, existe uma demanda por mensurar o consumo de energia de aplicações envolvendo ar comprimido, e também por melhorar a eficiência energética das aplicações já existentes (ERET *et al*, 2012).

Apesar das vantagens mencionadas em relação aos demais sistemas, uma grande deficiência associada aos sistemas pneumáticos é a sua baixa eficiência energética. Logo, são necessárias mudanças na estrutura atual dos sistemas pneumáticos, e na maneira como estes são controlados (YANG *et al*, 2008). Pesquisas acadêmicas nessa área são limitadas, e estudos que aprofundem o assunto são, portanto, desejáveis.

O objetivo deste trabalho é avaliar o consumo energético de um atuador pneumático durante uma tarefa de posicionamento de uma carga, realizada com controle de posição em malha fechada. Para tanto, deverá ser desenvolvida uma modelagem matemática do sistema que permita calcular, a partir de medições, o consumo de energia utilizado em um ciclo de acionamento de um atuador pneumático. O sistema controlado será acionado com duas especificações de desempenho dinâmicos diferentes: na primeira, o objetivo será seguir a referência com o menor tempo de acomodação possível; na segunda, o objetivo será acionar a válvula lentamente, utilizando apenas a quantidade de ar necessária para fazer com que o atuador alcance a referência desejada, caracterizando uma resposta subamortecida.

Para tanto, são desenvolvidos testes em uma bancada prática com um sistema servoposicionador composto por um atuador pneumático acionado por uma válvula proporcional. Os valores das pressões nas câmaras do atuador são lidos através de uma placa de aquisição de dados, bem como a posição do êmbolo, que é utilizada como sinal de realimentação para o controle. O algoritmo de controle aplicado é baseado em uma arquitetura proporcional integral (PI), com diferentes ganhos para obter os desempenhos desejados.

Este trabalho está organizado como segue: no Capítulo 2 discutem-se os fatores que implicam no consumo de energia realizado por uma unidade de massa de ar comprimido; e também apresenta o método de cálculo para determinar a vazão mássica nas câmaras de um atuador pneumático. O Capítulo 3 apresenta o processo de montagem da bancada experimental para testes, incluindo a configuração da placa de aquisição para fazer a leitura dos dados e o acionamento da válvula proporcional. No Capítulo 4 são apresentados os controladores desenvolvidos, e os resultados do desempenho do sistema obtidos com a aplicação destes. No Capítulo 5, os dados adquiridos através da implementação dos controladores são analisados, e o consumo de energia do sistema é calculado. No Capítulo 6 são apresentadas as conclusões, considerações finais e próximas etapas do trabalho.

CAPITULO 2 – REVISÃO BIBLIOGRÁFICA

Este capítulo é dedicado a explicar a dedução física do equacionamento que relaciona o trabalho realizado por uma unidade de massa de ar comprimido com as suas propriedades termodinâmicas em processos de expansão e compressão. Posteriormente, será apresentada a modelagem de um atuador pneumático, relacionando a vazão mássica de ar comprimido nas suas câmaras em função das pressões nas mesmas. Por fim, este capítulo também apresenta o estado da arte das pesquisas atualmente desenvolvidas na área de eficiência energética em sistemas pneumáticos controlados.

2.1 FUNDAMENTOS TEÓRICOS

2.1.1 Consumo de energia realizado pelo ar comprimido

Segundo Cai, Kawashima e Kagawa (2006), um método direto de quantificação do consumo de ar comprimido em um sistema pneumático é utilizar somente a medição direta da vazão volumétrica de ar. Entretanto, apesar dessa medida ser utilizada em sistemas hidráulicos, a sua utilização não é praticável em sistemas pneumáticos devido à compressibilidade do ar, que implica diferenças significativas entre os valores de *massa* e *volume* de ar comprimido. Segundo Cai e Kagawa (2001), não há um método padrão para determinar a energia consumida por um fluxo de ar comprimido. Portanto, faz-se necessário definir e quantificar a capacidade de produção de energia mecânica de uma unidade de massa de ar comprimido.

Para tanto, será analisado o processo de compressão e expansão de uma massa de ar confinada a um cilindro com pistão móvel. Inicialmente, todos os processos termodinâmicos no sistema em questão serão tratados como reversíveis, ou seja, eles podem ocorrer naturalmente em ambos os sentidos, e o sistema sempre pode voltar à sua condição inicial. Segundo Çengel

e Boles (2007), a forma diferencial da equação de conservação de energia para um sistema fechado estacionário (massa fixa) contendo uma substância compressível simples pode ser expressa para um processo internamente reversível por

$$\delta Q_{int rev} - \delta W_{int rev,s} = dU, \quad (1)$$

onde $\delta Q_{int rev}$ e $\delta W_{int rev,s}$ são, respectivamente, as quantidades de calor e de trabalho que atravessam a fronteira do sistema ($\delta Q_{int rev} > 0$: sistema recebe calor; $\delta Q_{int rev} < 0$: sistema perde calor; $\delta W_{int rev,s} > 0$: trabalho realizado sobre o sistema; $\delta W_{int rev,s} < 0$: trabalho realizado pelo sistema), e dU é a variação da energia interna do sistema. Esses dois termos podem ser reescritos utilizando as definições de entropia e trabalho, dadas pelas relações

$$\delta Q_{int rev} = TdS \quad (2)$$

$$\delta W_{int rev,s} = PdV, \quad (3)$$

onde T , P , dS e dV expressam, respectivamente, a temperatura, a pressão, a variação da entropia e a variação do volume do sistema. Combinando as duas definições apresentadas com a Equação (1), obtém-se a expressão

$$TdS = dU + PdV, \quad (4)$$

conhecida como equação de Gibbs. Escrevendo-a na sua forma intensiva, obtém-se

$$Tds = du + Pdv, \quad (5)$$

onde cada termo da igualdade possui unidade de energia por massa (J/kg, no SI). Çengel e Boles (2007) afirmam que a Equação (5), apesar de ter sido desenvolvida com base em um sistema reversível fechado, também é válida para processos irreversíveis e para sistemas abertos, pois ela relaciona a variação das propriedades do sistema e, portanto, independem dos tipos de processos. A Figura 1 apresenta os volumes de controle de um sistema fechado e de um sistema aberto, para os quais a Equação (5) pode ser aplicada.

Em seguida, utiliza-se a expressão da entalpia, definida por

$$h = u + Pv \quad (6)$$

para eliminar o termo da energia interna na Equação (5). Diferenciando a Equação (6), obtém-se a expressão

$$dh = du + Pdv + vdP \quad (7)$$

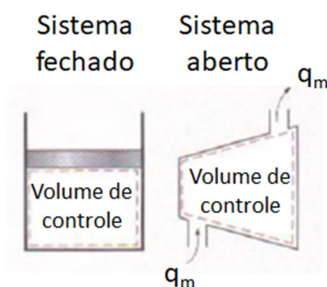


Figura 1: Volumes de controle de um sistema fechado e de um sistema aberto (adaptado de Çengel e Boles, 2007)

Utilizando a Equação (7), pode-se escrever a Equação (5) como

$$Tds = dh - vdP, \quad (8)$$

que expressa a relação entre a entropia e a entalpia de um sistema termodinâmico.

A seguir, é necessário definir o trabalho realizado entre dois estados de um ciclo reversível do sistema. Segundo Çengel e Boles (2007), o trabalho resultante associado a um processo internamente reversível de um dispositivo com escoamento em regime permanente, desprezando variações de energia cinética e potencial, pode ser escrito através da relação

$$w_{rev} = - \int_1^2 v dP, \quad (9)$$

onde w_{rev} é o trabalho realizado no ciclo, e os índices 1 e 2 denotam dois estados termodinâmicos do sistema. Derivando a Equação (9), obtém-se

$$dw_{rev} = -vdP \quad (10)$$

Substituindo a Equação (10) na Equação (8), obtém-se

$$dw_{rev} = Tds - dh, \quad (11)$$

que exprime a relação entre o trabalho realizado em um sistema reversível em função das variações de entalpia e entropia do mesmo. Segundo Cai, Kawashima e Kagawa (2006), o ar

comprimido flui à temperatura ambiente nas linhas de aplicação de instalações industriais. Na saída do compressor, geralmente pode ser observado um aumento da temperatura do ar entre 10 e 50 °C em relação à temperatura ambiente, mas, ao fluir através dos resfriadores, secadores, acumuladores e tubulações de uma instalação industrial, o ar já estará a uma temperatura próxima à do ambiente nas linhas de utilização. Logo, a Equação (11) pode ser reescrita como

$$dw_{rev} = T_a ds - dh, \quad (12)$$

onde T_a indica a temperatura ambiente, considerada constante. Integrando a Equação (12) entre dois estados de um processo reversível, chega-se à relação

$$w_{rev} = T_a(s_2 - s_1) - (h_2 - h_1) = T_a(s - s_s) - (h - h_s), \quad (13)$$

onde os índices 1 e 2 representam, respectivamente, o estado da linha pressurizada, representado pelo índice “s”, e o estado da câmara de admissão do atuador. Çengel e Boles (2007) apresentam as relações de entalpia, entropia, e calores específicos para os gases ideais:

$$\Delta h = h_1 - h_2 = \int_1^2 c_p(T) dT \cong c_{p,med}(T_2 - T_1) \quad (14)$$

$$\Delta s = s_1 - s_2 = \int_1^2 c_p(T) \frac{dT}{T} - R \ln \frac{P_2}{P_1} \cong c_{p,med} \ln \frac{T_2}{T_1} - R \ln \frac{P_2}{P_1} \quad (15)$$

$$Pv = RT \rightarrow \frac{1}{v} = \frac{P}{RT} = \rho \quad (16)$$

$$c_p = c_v + R \quad (17)$$

$$k = \frac{c_p}{c_v}, \quad (18)$$

onde R é a constante do gás, $c_p(T)$ e $c_v(T)$ são, respectivamente, os calores específicos a pressão e a volume constante, k é a razão dos calores específicos, ρ é a densidade do gás, e $c_{p,med}$ é uma constante que aproxima o valor médio de $c_p(T)$ para um gás ideal em uma determinada faixa de temperaturas. Substituindo as equações (14) e (15) na Equação (13), obtém-se

$$w_{rev} = T_a \left(c_{p,med} \ln \frac{T}{T_s} - R \ln \frac{P}{P_s} \right) - c_{p,med}(T - T_s) \quad (19)$$

Rearranjando os termos, escreve-se a Equação (19) na forma

$$w_{rev} = RT_a \left[\ln \frac{P_s}{P} + \frac{c_{p,med}}{R} \left(\frac{T_s}{T} - 1 - \ln \frac{T_s}{T} \right) \right] \quad (20)$$

Finalmente, substituindo as relações dadas pelas equações (17) e (18), escreve-se

$$w_{rev} = RT_a \left[\ln \frac{P_s}{P} + \frac{k}{k-1} \left(\frac{T_s}{T} - 1 - \ln \frac{T_s}{T} \right) \right] \quad (21)$$

A Equação (21) possui unidade de energia por massa (J/kg). Ela expressa a quantidade de energia que uma unidade de massa de ar comprimido pode liberar ao passar de um estado a uma pressão P e temperatura T para um estado a pressão e temperatura ambientes. Multiplicando os dois lados da equação pela vazão mássica de ar comprimido, obtém-se a expressão

$$q_m w_{rev} = \dot{E} = q_m RT_a \left[\ln \frac{P_s}{P} + \frac{k}{k-1} \left(\frac{T_s}{T} - 1 - \ln \frac{T_s}{T} \right) \right], \quad (22)$$

onde q_m denota a vazão mássica de ar comprimido, em kg/s. Define-se o resultado dessa equação, identificado por \dot{E} , como a taxa de transferência de energia de um fluxo de ar comprimido ao sofrer um processo de transformação entre dois estados termodinâmicos. A variável \dot{E} possui unidade J/s, ou Watt, o que indica que ela é uma grandeza de potência.

2.1.2 Cálculo das vazões mássicas no atuador

O objetivo desta seção é apresentar um equacionamento que permita calcular a vazão mássica de ar nas câmaras de um atuador pneumático, dadas as demais variáveis do sistema. Segundo Schmitt (2015), a dinâmica observada nas câmaras de um atuador pneumático pode ser descrita através de dois fenômenos: a variação da pressão no interior das câmaras, e a vazão mássica de ar que causa tal variação. Para equacionar estas dinâmicas, considere um volume de controle arbitrário, como o apresentado na Figura 2. A equação que relaciona a conservação da massa para esse volume é descrita como

$$\dot{P} = \frac{\beta}{\rho V} (q_m - \rho \dot{V}), \quad (23)$$

onde \dot{P} é a variação da pressão no interior da câmara do atuador, β é o módulo de elasticidade volumétrica do ar, ρ é a densidade do ar dentro da câmara, $q_m = q_i - q_o$ é a vazão mássica de ar total que atravessa a superfície de controle, e \dot{V} é a variação do volume de controle. Mais detalhes acerca da dedução dessa expressão podem ser encontrados em Watton (2012).

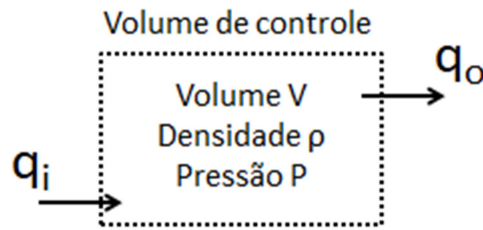


Figura 2: Vazão mássica para dentro e para fora de um volume de controle

Segundo Fox e McDonald (1981), o módulo de elasticidade volumétrica para processos adiabáticos e reversíveis pode ser escrito através da relação

$$\beta = -\frac{dP}{dV/V} = kP \quad (24)$$

onde k é a razão de calores específicos. Assumindo que o ar comporta-se como um gás ideal e utilizando as definições apresentadas pelas equações (16) e (24) na Equação (23), pode-se isolar o termo da vazão mássica para obter a expressão

$$q_m = \frac{\dot{P}V + Pk\dot{V}}{RkT} \quad (25)$$

Considere, agora, um sistema servoposicionador pneumático composto de uma servoválvula e um atuador pneumático acoplado a uma carga externa, conforme apresentado na Figura 3. Para esse sistema, as vazões mássicas e as pressões nas câmaras 1 e 2 são representadas, respectivamente, por q_{m1} , q_{m2} , P_1 e P_2 . O volume total de cada câmara do atuador é uma soma do volume morto com o volume variável. Este último, por sua vez, é uma função da área de seção transversal A do êmbolo e da posição y do mesmo. Considera-se, ainda, que o atuador é simétrico, o que significa que os volumes das duas câmaras são iguais quando o êmbolo está posicionado na metade do curso do cilindro. Aplicando essas considerações na Equação (25), obtém-se

$$q_{m1} = \frac{\dot{P}_1(Ay + V_{10}) + P_1kA\dot{y}}{RkT} \quad (26)$$

$$q_{m2} = \frac{\dot{P}_2[A(L - y) + V_{20}] - P_2kA\dot{y}}{RkT} \quad (27)$$

onde V_{10} e V_{20} são, respectivamente, os volumes mortos associados às câmaras 1 e 2 do atuador, e L é o comprimento total do curso do êmbolo. Observa-se que as variações dos volumes em cada câmara possuem sinais opostos (enquanto uma se expande, a outra se contrai), e, por isso, os termos associados à variação de volume nas equações (26) e (27) possuem sinais contrários.

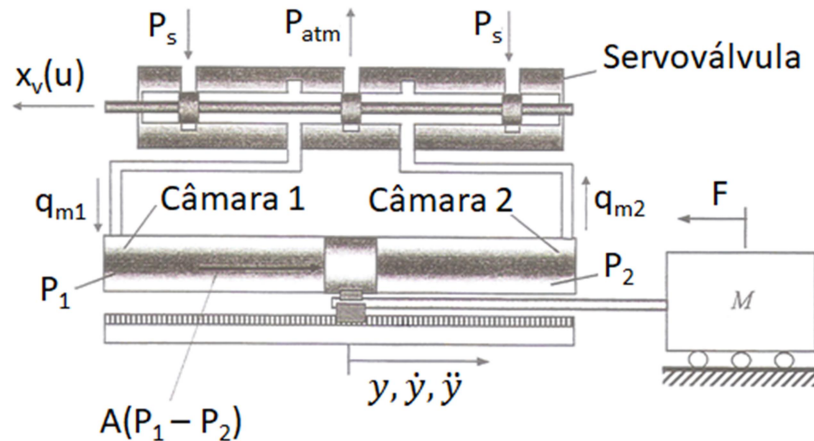


Figura 3: Sistema servoposicionador pneumático (adaptado de Sobczyk, 2005)

Para determinar uma expressão que relacione as temperaturas nas câmaras do atuador, é realizada uma análise sobre o efeito de um estrangulamento da área transversal de passagem de um trecho reto de tubulação. Conforme abordado por Fox e McDonald (1981), assume-se que o processo de compressão do ar devido ao estrangulamento é adiabático, reversível, e ocorre a uma velocidade alta, caracterizando uma transformação isentrópica. Segundo Çengel e Boles (2007), a relação entre as pressões e temperaturas de um processo de expansão ou compressão isentrópica pode ser escrita através da equação

$$\frac{T_d}{T_u} = \left(\frac{P_d}{P_u} \right)^{\frac{k-1}{k}}, \quad (28)$$

onde T_u é a temperatura a montante do estrangulamento, e T_d é a temperatura a jusante. Pode-se, ainda, calcular a vazão mássica q_m que passa pela válvula em função do valor da área do orifício de estrangulamento A_o e das pressões a montante e a jusante P_u e P_d . Conforme demonstrado por diversos autores, como Perondi (2002), Sobczyk (2005), e Schlüter (2018), a vazão mássica é diretamente proporcional à função $A_o = A_o(u)$, onde $A_o(u)$ descreve a variação da área do orifício de passagem da válvula em função da tensão de controle aplicada à

mesma. Assim, caso a função $A_o(u)$ seja conhecida, este método de cálculo torna-se uma outra abordagem para determinar a vazão mássica que atravessa as câmaras do atuador.

2.2 ESTADO DA ARTE

Encontram-se na literatura diversas pesquisas na área de eficiência energética em sistemas pneumáticos, especialmente nas etapas de geração e tratamento de ar comprimido (ERET *et al*, 2012). Do ponto de vista da eficiência energética, esses estudos possibilitaram um grande aumento da eficiência energética dos elementos compressores e secadores de ar no cenário da indústria atual. Logo, a eficiência energética de um sistema pneumático está, cada vez mais, limitada à etapa de utilização final do ar comprimido (ERET *et al*, 2012).

Em relação à eficiência de um sistema pneumático na etapa final de utilização do ar comprimido, Chen *et al* (2014) realizam a comparação do consumo teórico de um sistema pneumático com o consumo efetivo através da implementação de um medidor de potência de ar comprimido. Os resultados encontrados levam em conta diversas características de aplicação, como variações na carga acionada, na pressão de suprimento, e no método de controle da velocidade de avanço do cilindro. Os dados obtidos indicam que o sistema, apenas na etapa final de utilização do ar, apresenta uma eficiência energética entre, aproximadamente, 30% e 40%, quando comparados aos resultados teóricos apresentados.

Diversos estudos estão sendo realizados para melhorar a eficiência energética dos sistemas pneumáticos na sua aplicação final. Por exemplo, Blagojevic, Šešlija e Stojiljkovic (2011) levantam o custo-benefício da utilização de um sistema de restauração de energia em um atuador pneumático, utilizando parte do ar comprimido de uma das câmaras do atuador para preencher a outra câmara, ao invés de liberar o ar pressurizado diretamente para a atmosfera. Os resultados apontam uma redução do consumo de ar comprimido de até 44%, porém o desempenho dinâmico do sistema é alterado, apresentando maior tempo de acomodação. Arinaga *et al* (2000) e Kawakami, Terashima e Kawai (1999) propõem como abordagem cortar o suprimento de ar comprimido do atuador assim que ele atingir o seu fim de curso em aplicações PTP, utilizando uma menor quantidade de ar a cada ciclo de acionamento, reduzindo o consumo de ar em até 70%.

As pesquisas desenvolvidas em eficiência energética de sistemas pneumáticos também envolvem, frequentemente, propostas de controle de acionamento dos atuadores. Taheri, Case

e Richer (2015) realizam a comparação de três arquiteturas de controle diferentes para um atuador pneumático: controle por modos deslizantes padrão, controle por modos deslizantes utilizando uma válvula de restauração de energia, e controle independente de pressão das câmaras do atuador, evidenciando as relações de seguimento de referência e redução de consumo energético entre cada um deles. Os experimentos foram realizados para um seguimento de referência de uma onda senoidal de força com diferentes frequências, e os resultados indicam que, quanto maior é a redução de consumo de ar comprimido, maiores são os erros de seguimento de referência. A maior redução de consumo observada foi de 30%.

Janiszowski e Kuczyński (2009), por sua vez, realizam a implementação de um sistema pneumático de baixo consumo de ar comprimido acionado por quatro válvulas liga/desliga de duas posições, com controle desenvolvido através de redes neurais com o objetivo de otimizar o desempenho do regime transiente. Apesar dos resultados indicarem que o sistema desenvolvido é capaz de reduzir o tempo de acomodação da resposta para uma referência de posição, a avaliação quantitativa da redução do consumo de ar comprimido não é apresentada no trabalho.

Ao mesmo tempo em que as produções acadêmicas nessa área evoluem, as empresas fabricantes de componentes pneumáticos também lançam soluções voltadas à eficiência energética, devido às demandas da Indústria 4.0 (GREIGARN, 2016). A empresa Festo, por exemplo, possui soluções para redução de consumo energético nas áreas de geração, preparação, distribuição e aplicação de ar comprimido (FESTO, 2014). Algumas das soluções apresentadas pela empresa consistem em realizar os ciclos de retorno dos cilindros com pressão reduzida (até 22% de redução de energia); utilizar ventosas de vácuo com elementos que evitem a utilização de ar em caso de ociosidade (até 60% de redução de energia); utilizar ferramentas para identificação de vazamentos (até 20% de redução de energia); e realizar o dimensionamento correto de componentes de acordo com as aplicações (até 35% de redução de energia). Os catálogos da Festo estimam, inclusive, a economia financeira (em euros) obtida através da implementação dessas soluções. A empresa SMC, por sua vez, também possui soluções para redução de consumo de energia. Por exemplo, uma das propostas consiste em reduzir a pressão das linhas de distribuição para o mínimo necessário para atender a maioria das cargas da planta, e então utilizar unidades reguladoras de pressão para aumentar a pressão das linhas apenas nos circuitos de aplicação. Segundo a SMC, essa solução pode reduzir o consumo de energia em até 33% (SMC, 2018).

CAPITULO 3 – MONTAGEM DA BANCADA EXPERIMENTAL

Para realizar os experimentos práticos, foi desenvolvido um sistema servoposicionador em uma bancada de testes no Laboratório de Sistemas Pneumáticos da Universidade Federal do Rio Grande do Sul (UFRGS). O sistema é composto por um atuador linear acionado por uma válvula proporcional. Para a implementação do controlador, será utilizado como sinal de realimentação a posição do êmbolo do atuador. Os sinais de pressão das câmaras do atuador também serão adquiridos para, posteriormente, poder estimar o consumo de ar comprimido. A Figura 4 apresenta o diagrama do sistema pneumático montado em bancada.

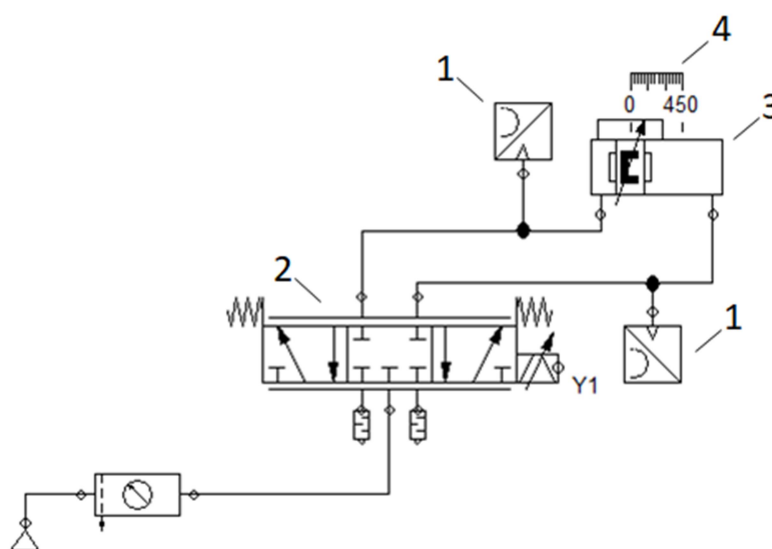


Figura 4: Circuito pneumático da bancada experimental

As especificações dos componentes utilizados na bancada estão dispostos na Tabela 1. Nas seções a seguir, serão apresentadas as principais características dos demais componentes supracitados, o modo como eles foram conectados no sistema, e a programação do código de aquisição de dados no *software* LabView, da National Instruments.

Tabela 1: Componentes utilizados na bancada experimental

Item	Componente	Modelo	Fabricante
1	Transdutores de pressão	SDET-22T-D10-G14-U-M12	Festo
2	Válvula proporcional	MPYE-5-1/8-HF-010-B	Festo
3	Atuador linear	DGPL-25-360-PPV-A-KF-B	Festo
4	Régua potenciométrica	MLO-POT-450-TLF	Festo

3.1 PLACA DE AQUISIÇÃO DE DADOS

A placa de aquisição de dados foi utilizada tanto para obter os sinais de realimentação quanto para acionar a válvula proporcional do sistema servoposicionador. Para tanto, as faixas de amplitude dos sinais dos sensores foram identificadas e comparadas com as faixas das entradas analógicas da placa de aquisição. Da mesma maneira, o sinal utilizado para acionar a válvula proporcional foi condicionado de acordo com as especificações da mesma.

As principais características das entradas e saídas analógicas da placa USB-6009 que foram utilizadas estão apresentadas no Anexo A. Foram utilizadas uma saída e cinco entradas analógicas para a implementação do sistema. A placa foi conectada a um computador através de um cabo USB, e o programa para realizar as configurações da placa de aquisição, bem como para visualizar e manipular os dados adquiridos, foi desenvolvido no *software* LabView.

3.2 TRANSDUTORES DE PRESSÃO

Os dois transdutores de pressão utilizados possuem uma faixa de entrada de 0 a 10 bar, e uma saída analógica de 0,1 a 10 V. Para o funcionamento dos transdutores é necessário fornecer uma tensão de alimentação entre 14 e 30 V. Para tanto, foi utilizada a fonte de alimentação simétrica no modo de operação série, de modo a poder obter um sinal de tensão de ± 15 V. Assim, os transdutores foram alimentados com uma tensão de 15 V.

Como o sinal de saída dos transdutores está dentro da faixa aceita pelas entradas analógicas da placa de aquisição, não foi necessário um circuito condicionador de sinal para esses componentes. Assim, as faixas de tensão dos canais nos quais os transdutores foram conectados foram configuradas via LabView para funcionar entre 0,1 V e 10 V.

De acordo com o manual técnico do transdutor de pressão, a incerteza associada ao mesmo é de $\pm 1\%$ do fundo de escala, ou seja, $\pm 0,1$ bar. Como o sinal de tensão varia linearmente de 0,1 V a 10 V para pressões de 0 a 10 bar, a sensibilidade do sensor é de 0,99 V/bar. Assim, para uma variação de 0,1 bar, a incerteza do transdutor, identificada como u_1 , pode ser calculada como sendo ± 99 mV. Como a incerteza típica das entradas analógicas da placa de aquisição, chamada de u_2 , é de $\pm 14,7$ mV, pode-se calcular a incerteza absoluta do sistema por

$$U_T = \sqrt{u_1^2 + u_2^2} = \sqrt{(99 \text{ mV})^2 + (14,7 \text{ mV})^2} = 100,09 \text{ mV}, \quad (29)$$

que traduz-se, em unidades de pressão, em uma incerteza de $\pm 0,101$ bar. Assim, os valores de pressão adquiridos serão representados, em bar, com duas casas decimais.

3.3 RÉGUA POTENCIOMÉTRICA

O transdutor de posição utilizado possui o princípio de funcionamento de um potenciômetro, onde a resistência nos cabos de sinal varia de acordo com a posição do elemento móvel da régua. Para a utilização desse componente, deve-se aplicar uma tensão de até 42 V nos terminais de alimentação, e então a tensão no terminal de sinal será dada pela queda de tensão no potenciômetro em função dos valores de resistência que variam com a posição do elemento móvel. Quando esse elemento estiver em uma das extremidades do curso, o cabo de sinal está conectado à própria fonte de alimentação, e fornece a tensão de alimentação. Quando o elemento móvel estiver na outra extremidade, o cabo de alimentação está conectado ao terra do circuito, e fornece 0 V. Em posições intermediárias do curso, a tensão no cabo de sinal varia linearmente com o deslocamento, de acordo com os valores de resistência do potenciômetro. A resistência total de conexão é de 5 k Ω .

Para alimentar a régua potenciométrica foi utilizada uma saída de tensão constante de 5 V da placa de aquisição. O cabo de sinal foi, então, conectado a uma entrada analógica da placa de aquisição, que foi configurada através do LabView para uma faixa de 0 a 5 V. Como o curso total da régua é de 450 mm, a sensibilidade do sensor, quando alimentado com 5 V, é de 11,11 mV/mm. O manual técnico apresenta um valor de incerteza de $\pm 0,01$ mm. Em tensão, este valor se traduz em $\pm 0,1111$ mV. Logo, pode-se calcular a incerteza do sistema por

$$U_T = \sqrt{u_1^2 + u_2^2} = \sqrt{(0,1111 \text{ mV})^2 + (14,7 \text{ mV})^2} = 14,70 \text{ mV}, \quad (30)$$

que, em unidades de deslocamento, traduz-se em uma incerteza de $\pm 1,323$ mm.. Portanto, o valor da leitura de posição, em milímetros, será representado sem casas decimais.

3.4 VÁLVULA PROPORCIONAL

O elemento de acionamento utilizado é uma válvula proporcional 5/3 vias centrada por molas e com centro fechado. A atuação é feita através de um sinal analógico de tensão de 0 a 10 V. A curva de vazão em função do sinal de tensão é apresentada na Figura 5, onde a vazão está indicada em percentual da vazão máxima nominal admitida pela válvula, que é de 700 l/min. Para um sinal de 0 a 5 V, a válvula opera com um fluxo de ar comprimido da via 1 para a via 2; para um sinal de 5 a 10 V, a válvula opera com fluxo da via 1 para a via 4.

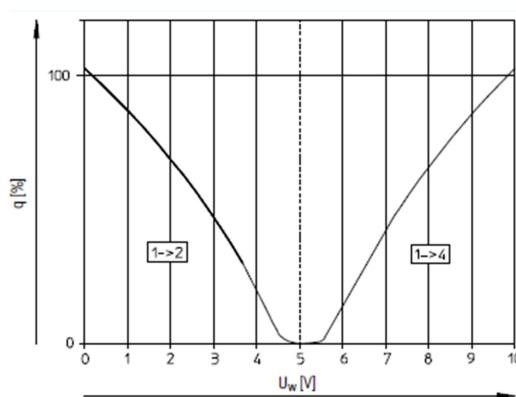


Figura 5: Curva de vazão-tensão da válvula proporcional (Festo, 2017)

Para acionar a válvula, foi utilizada uma saída analógica da placa de aquisição. Como a placa de aquisição apenas possui saídas analógicas na faixa de 0 a 5 V, foi necessário desenvolver um circuito de condicionamento de sinal para alimentar a válvula na faixa de 0 a 10 V. Assim, construiu-se um circuito amplificador na configuração não-inversora, composto por um amplificador operacional e dois resistores. O valor escolhido para os resistores foi $R_1 = R_2 = 10$ k Ω . O ganho obtido através desse circuito está indicado na Equação (31).

$$Ganho = \frac{V_{saída}}{V_{entrada}} = 1 + \frac{R_2}{R_1} = 1 + \frac{10 \text{ k}\Omega}{10 \text{ k}\Omega} = 2 \rightarrow V_{saída} = 2V_{entrada} \quad (31)$$

O modelo do amplificador operacional utilizado é o LM741, que possui uma tensão de alimentação na faixa de ± 22 V. Novamente, foi utilizada a fonte de alimentação simétrica para esse componente, alimentando-o com uma tensão de ± 15 V. Como a tensão máxima que

deseja obter-se com esse circuito é de 10 V, a utilização dessa tensão de alimentação é adequada para obter-se este valor máximo de sinal de saída.

A impedância de entrada típica do LM741 é 2 M Ω . Logo, pode-se calcular a corrente de entrada do circuito através da relação

$$I_{entrada} = \frac{V_{entrada}}{R_{entrada}} = \frac{V_{entrada}}{2 \cdot 10^6 \Omega}, \quad (32)$$

onde $I_{entrada}$ é a corrente que circula nos terminais de entrada do amplificador operacional, e $R_{entrada}$ é a impedância de entrada do mesmo. Assim, a máxima corrente de entrada ocorrerá quando a tensão de entrada também for máxima. Neste circuito, isso ocorre quando $V_{entrada}$ é igual a 5 V. Nessa condição, utilizando a Equação (32), calcula-se $I_{entrada} = 2,5 \mu\text{A}$, que é a corrente máxima que deverá ser disponibilizada pelo canal analógico de saída da placa de aquisição. Como esta última possui, internamente, um *drive* de corrente de 5 mA para as saídas analógicas, este circuito de condicionamento pode ser acionado pela placa de aquisição sem causar danos às suas saídas analógicas.

Para a implementação do circuito de condicionamento de sinal foi construída uma placa de circuito impresso, utilizando como plataforma o *software* ExpressPCB. A placa foi fabricada nas dependências do Laboratório de Mecatrônica e Controle (LAMECC) da UFRGS. Por fim, uma foto da bancada de testes está indicada no Apêndice A.

3.5 PROGRAMAÇÃO DA AQUISIÇÃO DE DADOS NO LABVIEW

Para realizar a programação e configuração da placa de aquisição de dados, foi utilizado o *software* LabView, da National Instruments. Foi criado um arquivo chamado de *Virtual Instrument* (VI), ou Instrumento Virtual. Neste arquivo, é possível utilizar uma série de ferramentas disponibilizadas pelo LabView para configurar os parâmetros das entradas e saídas da placa de aquisição, e também para visualizar, manipular e armazenar os dados adquiridos.

O programa desenvolvido possui as seguintes funções: configurar as entradas e saídas analógicas para realizar a aquisição de dados e o acionamento da válvula proporcional; apresentar os sinais adquiridos para o usuário em tempo real através de um gráfico no tempo; controlar o sinal de saída que será utilizado para acionar a válvula; e armazenar os dados adquiridos em um arquivo de texto para que eles possam ser utilizados posteriormente para análise.

As próximas seções irão detalhar os principais elementos adicionados para criar o Diagrama de Blocos e o Painel Frontal.

3.5.1 Diagrama de Blocos

Para a criação do Diagrama de Blocos, iniciou-se inserindo as ferramentas de aquisição e escrita de dados das entradas e saídas analógicas. Serão usadas cinco entradas analógicas: duas para os transdutores de pressão; uma para a régua potenciométrica; uma adicional para monitorar a tensão aplicada na válvula proporcional, após o circuito amplificador; e uma para monitorar o sinal de alimentação da régua. Este último sinal será utilizado para transformar dinamicamente o sinal de tensão lido através da saída da régua em uma medida de posição, em milímetros, utilizando também o valor do curso total da régua.

Assim, desenvolveu-se, inicialmente, uma estrutura de acionamento em malha aberta utilizando o ambiente do Diagrama de Blocos. Todas as ferramentas foram inseridas dentro de um laço *while*, representado pelo retângulo cinza, que faz com que o programa seja reiniciado a cada iteração de aquisição. O bloco de aquisição de dados foi nomeado como “AI”. A ele foi conectado um botão, denominado “Encerra Aquisição”, que pode ser pressionado através do Painel Frontal para fazer com que o programa seja encerrado.

A saída do bloco de aquisição de dados, identificado como “*data*”, é um vetor que contém os dados adquiridos através das entradas analógicas da placa. Eles foram conectados em um bloco de armazenamento de dados, denominado “*Write To Measurement File*”, que faz a gravação dos dados em um arquivo de texto. O arquivo gerado com os dados foi configurado para ser salvo com um nome diferente a cada vez que o código for executado, criando uma versão nova a cada execução do programa. O arquivo possui apenas um cabeçalho, com uma coluna de dados para cada canal, e também com uma coluna para indicar o tempo no qual cada amostra foi adquirida. Nesta primeira versão do programa, a transformação do sinal de tensão da régua potenciométrica para uma medida de posição foi realizada sem a leitura da tensão de alimentação da régua.

O vetor “*data*” também foi conectado a um bloco de divisão para separar o vetor em sinais individuais. Os dois primeiros sinais, denominados “AI0” e “AI1”, indicam as pressões nas câmaras do atuador pneumático. Cada um deles foi conectado a um indicador numérico e a uma ferramenta de gráfico, que podem ser visualizados no Painel Frontal.

O sinal da régua potenciométrica, por sua vez, é uma tensão analógica de 0 a 5 V. Para realizar a visualização em unidades de deslocamento, foram inseridas duas variáveis: o comprimento útil da régua (em milímetros) e o valor da tensão de alimentação da régua (em volts). Assim, a tensão lida pela entrada analógica pode ser multiplicada pelo comprimento e dividida pela tensão de alimentação para obter o valor do deslocamento da régua em unidades de comprimento. Após essa conversão de unidades, a variável obtida, denominada “AI2”, também é conectada a um indicador numérico e a uma ferramenta de gráfico para fins de visualização.

Finalmente, o último sinal, denominado “AI3”, que indica a tensão aplicada na válvula proporcional, foi conectado a um indicador numérico. Este sinal será utilizado apenas para fins de ajustes do sinal aplicado na saída analógica, e, portanto, não há a necessidade de visualizá-lo em uma ferramenta de gráfico.

Para a escrita do sinal que será aplicado na saída analógica da placa, foi inserido um indicador numérico, que pode ter o seu valor modificado pelo usuário através do Painel Frontal. Esse indicador possui uma faixa de 0 a 10 V, e o seu valor é dividido por 2 para ser escrito no bloco que controla as saídas analógicas, denominado “*DAQ Assistant*”, devido ao fato que a tensão máxima que pode ser aplicada nas saídas analógicas é de 5 V.

Quanto à configuração dos canais de entrada, os canais dos transdutores de pressão foram configurados para ter uma faixa de entrada de 0,1 a 10 V, pois esta é a faixa do sinal saída dos transdutores. O canal da régua potenciométrica foi configurado para ter uma faixa de 0 a 5 V, e o canal de monitoramento da tensão da válvula foi configurado para ter uma faixa de 0 a 10 V. Todos os canais foram configurados para ter um modo de aquisição com amostras contínuas, com uma frequência de aquisição de 1 kHz.

Para o canal de saída analógica, foi configurada uma faixa de tensão de 0 a 5 V, gerando uma amostra a cada iteração de execução do código. A taxa de atualização da saída é de 150 Hz, e a configuração do valor é feita através de um indicador numérico no Painel Frontal. O Diagrama de Blocos desenvolvido encontra-se na Figura 6.

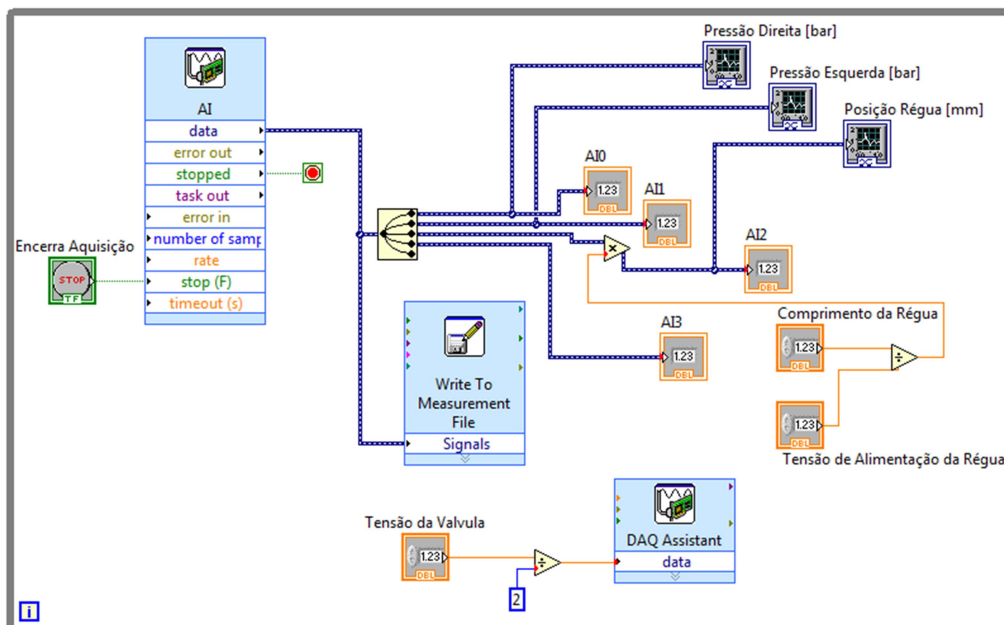


Figura 6: Diagrama de Blocos para o acionamento em malha aberta

3.5.2 Painel Frontal

O Painel Frontal permite organizar todas as ferramentas introduzidas no Diagrama de Blocos que podem ser utilizadas pelo usuário, seja para visualizar os dados adquiridos ou para modificar os valores que serão escritos na saída. Ele foi dividido em quatro partes, denominadas “Gráficos”, “Controles”, “Leituras” e “Parâmetros Gerais”.

Na seção “Gráficos” são apresentados os valores de pressão nas câmaras do atuador, e também o valor de posição da régua potenciométrica, todos em função do tempo. A cada mil amostras lidas, os gráficos são redesenhados. Como a taxa de aquisição das entradas analógicas foi configurada para 1 kHz, então os gráficos são atualizados a cada 1 segundo. Essa taxa pode ser verificada no arquivo de texto gerado após a execução do programa, onde os valores dos sinais adquiridos são apresentados juntamente com o instante de tempo das aquisições.

Na seção “Controles”, foi posicionado o botão que pode ser pressionado para encerrar o programa de aquisição de dados, e também o indicador numérico que controla a tensão aplicada na válvula. Na seção “Leituras”, são apresentados os valores lidos através dos canais analógicos, convertidos para as unidades de interesse. Na seção “Parâmetros Gerais”, foram inseridas as constantes utilizadas para converter o sinal de tensão adquirido da régua potenci-

ométrica para a grandeza equivalente de deslocamento. O Painel Frontal desenvolvido está apresentado na Figura 7.

O sistema em malha aberta foi utilizado para determinar qual referência de tensão deve ser aplicada na saída analógica da placa de aquisição para que a válvula fique exatamente na posição central. Para tanto, a referência de tensão foi variada de modo a fazer com que as duas leituras de pressão nas câmaras do atuador estivessem indicando o mesmo valor. Esta situação ocorreu com um sinal de referência de 4,98 V, e os valores de pressão lidos foram $P_1 = 3,70$ bar e $P_2 = 3,74$ bar. Como o valor escrito na saída analógica é metade do valor de referência, conclui-se que a posição central é alcançada através da escrita de um valor de tensão de 2,49 V na saída. Este valor será utilizado no sistema em malha fechada para compor o sinal de controle corretamente, pois sabe-se que a válvula deverá estar na posição central quando o erro de seguimento de referência for nulo.

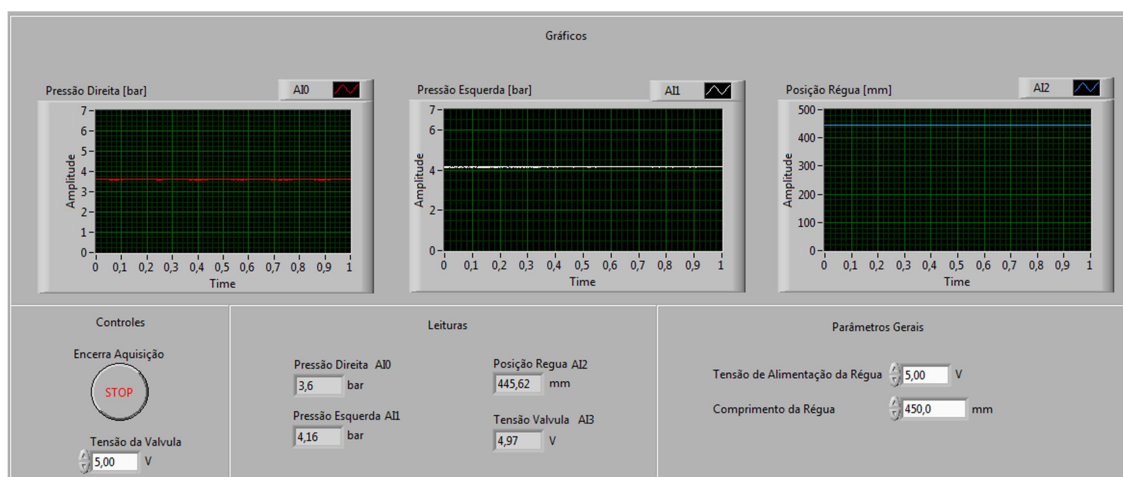


Figura 7: Painel Frontal para o acionamento em malha aberta

CAPITULO 4 – IMPLEMENTAÇÃO DOS CONTROLADORES

Nesta seção, serão apresentadas as alterações feitas no programa desenvolvido no LabView para a implementação de uma arquitetura de controle PI em malha fechada, e também para realizar a aquisição de todas as variáveis necessárias para calcular o consumo de ar comprimido do sistema.

4.1 CONSTRUÇÃO DA ARQUITETURA DE CONTROLE PI

Primeiramente, foi adicionado um bloco “*Create Analog Signal*” para gerar uma onda quadrada a ser utilizada como referência de posição, em milímetros. Os limites de amplitude dessa onda foram definidos de 115 mm a 335 mm, e a sua frequência será ajustada para cada caso, de acordo com o tempo de acomodação do sistema.

O sinal de realimentação utilizado para fazer o fechamento da malha é a tensão lida através da régua potenciométrica. Para gerar o sinal de erro, a onda de referência é multiplicada pela leitura da tensão de alimentação da régua, e dividida pelo curso total da mesma, gerando uma referência em tensão. O sinal de erro é gerado fazendo a subtração da referência de tensão do sinal de realimentação.

Após, é realizada a implementação do controle PI. Para cada amostra n , o sinal de erro, $e[n]$, após ser multiplicado por um ganho K_i , é integrado em relação ao tempo através do bloco “*Integral*” do LabView e, posteriormente, é somado ao próprio erro multiplicado por um ganho K_p . O resultado dessa operação forma o sinal de controle, representado por $u[n]$ através da relação

$$u[n] = K_p e[n] + K_i \int_{n_{i-1}}^{n_i} e[n] dn \quad (33)$$

Em seguida, o sinal $u[n]$ é somado ao valor que deve ser aplicado na saída para que a válvula permaneça na sua posição central, que foi determinado como 2,49 V. Assim, quando $u[n]$ for zero, ou seja, quando o erro de seguimento for nulo, a válvula ficará na sua posição central e o atuador não terá a sua posição alterada.

Em seguida, foi criado um bloco de saturação do sinal de controle, para que a faixa de tensão que seja escrita na saída analógica da placa a cada ciclo esteja sempre entre 0 e 5 V. Assim, foi criado um arquivo de código em MathScript no LabView para implementar essa lógica de saturação. O bloco criado está indicado na Figura 8.

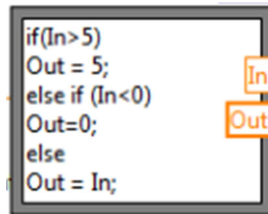


Figura 8: Bloco de saturação desenvolvido em MathScript

Para poder escrever o sinal de controle na saída analógica, ele deve ter a mesma frequência e número de amostras que a saída configurada. Como o sinal de controle é calculado com base em uma das entradas, ele possui a mesma frequência dessa entrada, que foi configurada em 1 kHz. Entretanto, a taxa de atualização máxima da saída analógica é de 150 Hz. Como o sinal de controle é calculado a partir dos sinais de entrada, para que ele tenha a mesma frequência da saída, a taxa de aquisição dos sinais de entrada também teve que ser modificada para 150 Hz.

Por fim, foram adicionados blocos “*Derivative*” para calcular as derivadas dos sinais analógicos das pressões das câmaras e da posição do êmbolo do atuador, que serão necessárias para calcular o consumo de ar comprimido durante os acionamentos. Essas variáveis, juntamente com a onda de referência, foram adicionados ao bloco “*Write to Measurement File*” para que eles possam ser adquiridos e gravados em um arquivo texto para análise posterior.

Foram adicionados no Diagrama de Blocos mais indicadores numéricos para visualização de algumas variáveis de interesse, como, por exemplo, o erro de seguimento e a refe-

rência. O Painel Frontal foi modificado de forma a exibir todos esses indicadores, e também a plotar a onda de referência em adição aos gráficos já apresentados. O Diagrama de Blocos e o Painel Frontal modificados estão apresentados nas figuras 9 e 10, respectivamente.

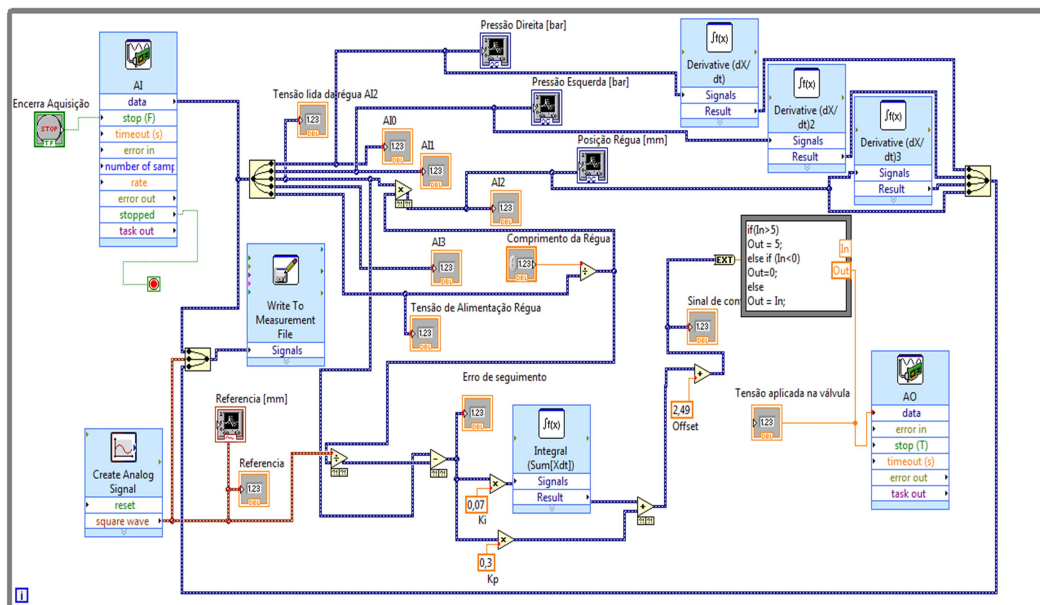


Figura 9: Diagrama de Blocos para o acionamento em malha fechada

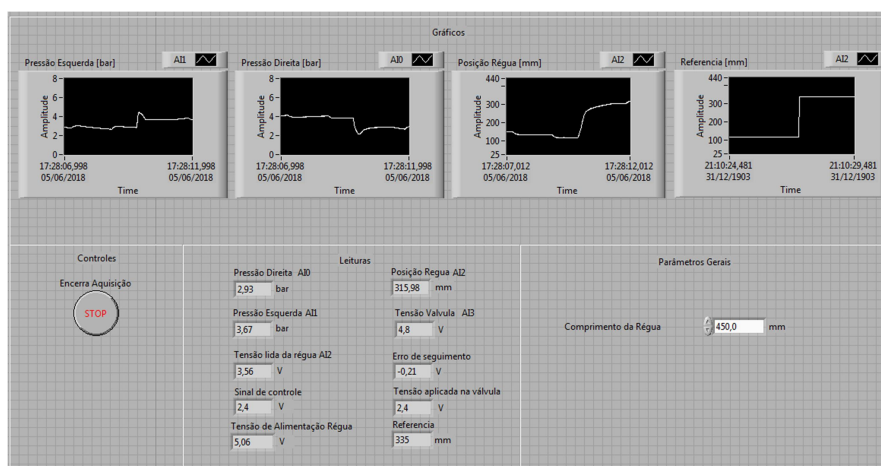


Figura 10: Painel de Controle para o acionamento em malha fechada

4.2 GANHOS DOS CONTROLADORES

4.2.1 Experimento 1 – Redução do tempo de acomodação

Como primeiro objetivo, buscou-se implementar um controlador capaz de levar o atuador à referência de maneira rápida e sem sobressano. Para tanto, foram testados diversos

valores para os ganhos proporcionais e integrais. Dentre os testes realizados, os valores que resultaram na resposta mais rápida e sem sobrepasso foram $K_p = 0,85$ e $K_i = 0,3$. A Figura 11 mostra os gráficos de posição do êmbolo e da onda de referência indicados no Painel Frontal do LabView para essa experiência. A onda de referência aplicada possui uma frequência de 0,3 Hz. Como a taxa de aquisição foi configurada para 150 Hz, isso implica que cada período da onda de referência terá um total de 500 amostras, ou 250 amostras por semiciclo.

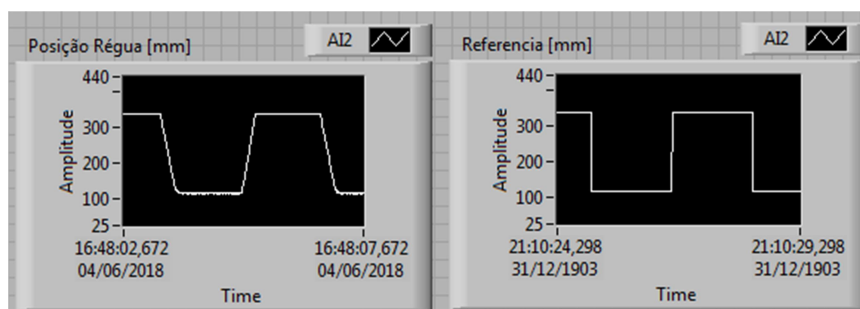


Figura 11: Leitura da posição e referência para o controle reduzindo o tempo de acomodação

Para fazer a aquisição de dados, o sistema operou durante 10 minutos, o que resultou em 184 acionamentos, onde cada acionamento é um período completo da onda quadrada. Como critério para o regime permanente, deseja-se que a posição permaneça em uma faixa de $\pm 2,5\%$ do valor do salto de referência, que é de 220 mm. Para os semiciclos dos acionamentos que possuem referência de 335 mm, o tempo de acomodação médio foi de 59,96 amostras, com um desvio padrão de 26,77 amostras. Para os semiciclos que possuem referência de 115 mm, o tempo de acomodação médio foi de 60,62 amostras, com um desvio padrão de 8,84 amostras. Os gráficos que relacionam o tempo de acomodação com o número de ocorrências para as referências de 335 e 115 mm estão apresentados, respectivamente, nas figuras 12 e 13.

Quanto aos erros de seguimento em regime permanente, os semiciclos de referência 335 mm apresentaram um erro médio de 0,8 mm, com desvio padrão de 1,2 mm. Para os semiciclos de referência 115 mm, o erro médio observado foi de -2,0 mm, com desvio padrão de 1,4 mm.

4.2.2 Experimento 2 – Redução do consumo de ar

Em seguida, o controlador implementado teve como objetivo realizar o deslocamento do êmbolo de maneira lenta quando este aproxima-se da referência. O objetivo é que o sistema utilize apenas a quantidade de ar necessária para fazer com que o atuador chegue à posi-

ção desejada, e então cesse a admissão de ar nas câmaras. Para os testes realizados nesta etapa, verificou-se que o sistema começou a apresentar um fenômeno conhecido como *stick-slip motion* (movimento adere-desliza). Este movimento, conforme explicado por Schmitt (2012), ocorre devido ao atrito estático entre as partes mecânicas do atuador, e é caracterizado pelo movimento do elemento móvel na forma de saltos, denominados *slip-jumps*.

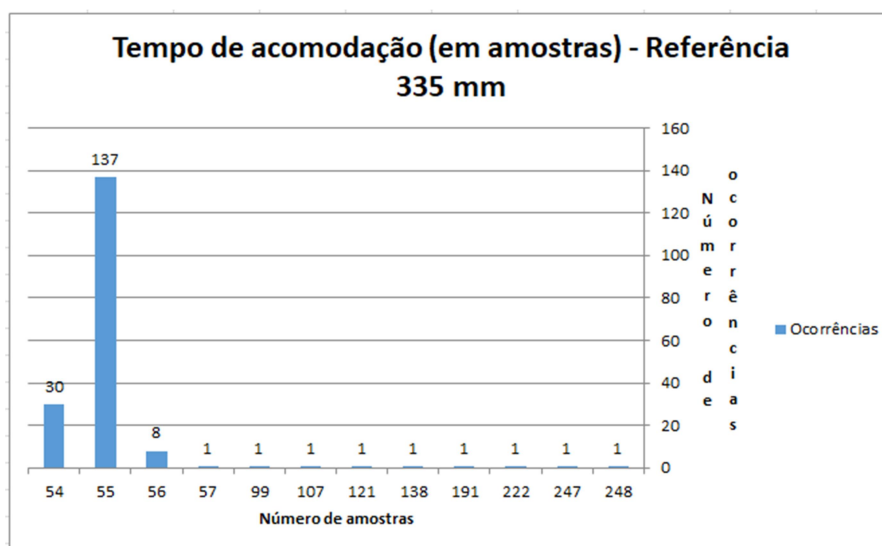


Figura 12: Tempos de acomodação: experimento 1, referência 335 mm

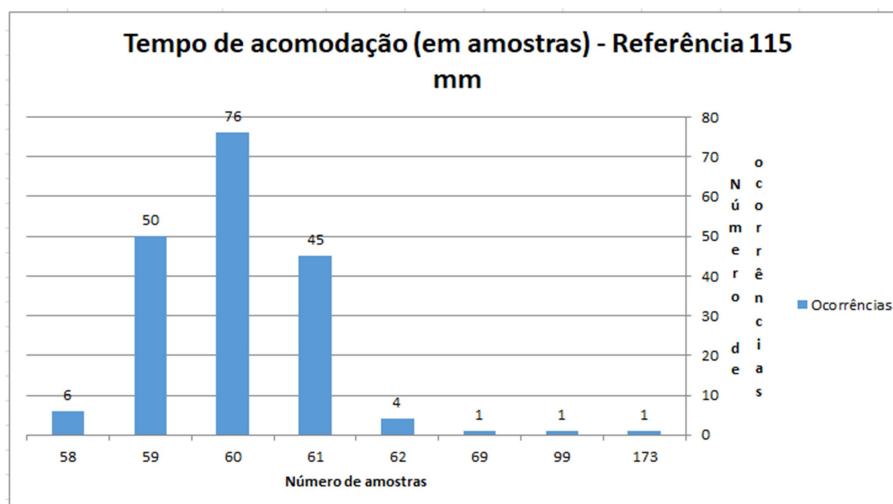


Figura 13: Tempos de acomodação: experimento 1, referência 115 mm

Dentre os testes realizados para esta etapa, escolheu-se o teste que apresentou a resposta mais lenta e com menor efeito do movimento adere-desliza. Os ganhos que resultaram nessa configuração foram $K_p = 0,3$ e $K_i = 0,07$. A Figura 14 mostra os gráficos de posição do atuador e da onda de referência para esta situação. Pode-se perceber na onda de posição o

efeito do movimento adere-desliza, onde a posição permanece constante durante um certo tempo, e então apresenta um salto em direção ao valor da referência.

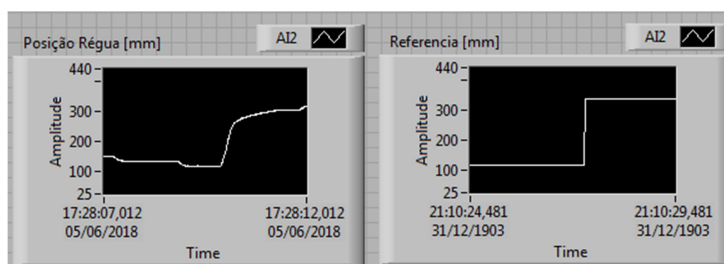


Figura 14: Leitura da posição e referência para o controle reduzindo o consumo de ar

A onda de referência aplicada possui uma frequência de 0,11 Hz, o que faz com que cada período da onda de referência tenha um total de 1364 amostras, ou 682 amostras por semiciclo. Para a aquisição de dados, o sistema operou o tempo suficiente para realizar 184 acionamentos, o que resulta em cerca de 28 minutos. Para os semiciclos que possuem referência de 335 mm, o tempo de acomodação médio foi de 574,01 amostras, com desvio padrão de 60,88 amostras. Para os semiciclos que possuem referência de 115 mm, o tempo de acomodação médio foi de 554,62 amostras, com desvio padrão de 57,41 amostras. Os gráficos que relacionam o tempo de acomodação com o número de ocorrências estão apresentados no Apêndice B.

Quanto aos erros de seguimento em regime permanente, os semiciclos de referência 335 mm apresentaram um erro médio de -3,7 mm, com desvio padrão de 3,0 mm. Para os semiciclos de referência 115 mm, o erro médio foi de 2,7 mm, com desvio padrão de 3,5 mm.

CAPITULO 5 – ANÁLISE DOS DADOS EXPERIMENTAIS

Para fazer a análise dos dados adquiridos, são calculados o consumo energético e de ar comprimido por ciclo de acionamento para ambas as experiências realizadas. Para cada amostra adquirida, foram calculados os valores das temperaturas instantâneas de cada câmara, e também os valores das vazões mássicas e das densidades do ar. Com estes valores, foram calculados para cada ciclo o consumo volumétrico (em litros) e o consumo mássico (em kg) de ar comprimido, bem como a potência instantânea do ar nas câmaras (em W).

Os valores do consumo de ar comprimido foram calculados tanto com a hipótese de uma transformação adiabática quanto com a de uma transformação isotérmica nos processos de expansão e compressão do ar nas câmaras do cilindro e na passagem do ar pela servoválvula. Consumos positivos indicam ar sendo admitido nas câmaras; consumos negativos indicam ar sendo retirado das câmaras.

Ambos os experimentos foram realizados com uma pressão de suprimento regulada em 5,8 bar. A temperatura e pressão ambientes foram estimadas em 20 °C e 1,016 bar, respectivamente. O volume morto de cada câmara foi calculado com base no curso útil do atuador que não foi utilizado, ou seja, 115 mm para cada câmara. Os volumes mortos relativos às mangueiras foram desprezados. Os resultados provenientes de cada análise serão comentados nas seções a seguir.

5.1.1 Experimento 1 – Redução do tempo de acomodação

Para este experimento, os resultados estão indicados na Tabela 2. Os valores indicam a soma de consumo de ar calculada para o total dos 184 acionamentos.

Nota-se que, em ambas as hipóteses, o consumo volumétrico é igual, pois o valor da temperatura não tem influência sobre esse valor. Os valores de consumo mássico, entretanto, são diferentes para cada hipótese, pois a vazão mássica calculada é uma função das temperaturas nas câmaras. Conforme observado anteriormente, os valores de consumo mássico são uma medida mais confiável para expressar o consumo de ar comprimido em relação ao consumo volumétrico, devido ao fator de compressibilidade do ar.

Como o processo de compressão e expansão realizado nesta experiência é relativamente rápido, espera-se que a transformação adiabática seja a aproximação mais fidedigna do processo físico e, portanto, os cálculos provenientes dela serão utilizados para estimar o consumo energético. Entretanto, o cilindro não é termicamente isolado da atmosfera e, conforme os ciclos de acionamento passam a se repetir, espera-se que o atrito entre as partes mecânicas do atuador causem um aumento da temperatura do mesmo, e trocas térmicas com o ar atmosférico através das paredes do cilindro podem ocorrer. Portanto, os valores de consumo calculados podem diferir dos valores reais.

Tabela 2 – Resultados de consumo de ar: experimento 1

TRANSFORMAÇÃO ADIABÁTICA				
Referência (mm)	Soma de Consumo de ar v1 (litros)	Soma de Consumo de ar v2 (litros)	Soma de Consumo de massa m1 (kg)	Soma de Consumo de massa m2 (kg)
335	18,69	-14,34	0,10	-0,06
115	-13,37	18,62	-0,06	0,10
TRANSFORMAÇÃO ISOTÉRMICA				
Referência (mm)	Soma de Consumo de ar v1 (litros)	Soma de Consumo de ar v2 (litros)	Soma de Consumo de massa m1 (kg)	Soma de Consumo de massa m2 (kg)
335	18,69	-14,34	0,08	-0,09
115	-13,37	18,62	-0,09	0,08

Os resultados também indicam que o valor do consumo de massa de ar comprimido é maior nas câmaras de admissão do que nas câmaras de exaustão. Uma explicação para este fato pode ser a presença de vazamentos nos pontos de conexões das mangueiras entre os elementos, realizados através de elementos do tipo engate rápido. Para cada câmara existem 5 pontos de potencial vazamento no sistema: um na saída da válvula, três no engate de derivação que faz a conexão do transdutor de pressão, e um no próprio atuador.

Para a exaustão, o ar comprimido que estava na câmara simplesmente é exaurido diretamente para a atmosfera; já para a admissão, a vazão de ar utilizada deve preencher a câmara e ainda considerar todo o ar perdido por vazamentos no processo de enchimento. Através da diferença observada entre os consumos volumétricos das câmaras de admissão e de exaustão, é possível estimar o vazamento médio para cada caso. Para a soma dos ciclos de referência 335 mm, o vazamento médio é de aproximadamente 0,85 l/min. Para os ciclos de referência 115 mm, o vazamento médio é de aproximadamente 1,03 l/min. Comparados ao valor de vazamento indicado no próprio manual da válvula, que é de 25 l/min, os valores calculados para os vazamentos nos engates são coerentes.

Apesar do volume de ar utilizado na admissão ser maior do que o utilizado na exaustão, o consumo mássico calculado para a hipótese isotérmica indica que há uma maior quantidade de massa de ar deixando a câmara de exaustão do que entrando na câmara de admissão. Esse fato leva a crer que, de fato, a aproximação isotérmica não deve ser utilizada para representar este processo, pois os resultados obtidos através dela não estão coerentes com o esperado através da análise física.

5.1.2 Experimento 2 – Redução do consumo de ar

Os resultados deste experimento estão indicados na Tabela 3. Os vazamentos médios calculados para essa experiência são de 0,35 l/min para a referência de 335 mm e 0,4 l/min para a referência de 115 mm, valores menores em relação aos da experiência anterior.

Tabela 3 – Resultados de consumo de ar: experimento 2

TRANSFORMAÇÃO ADIABÁTICA				
Referência (mm)	Soma de Consumo de ar v1 (litros)	Soma de Consumo de ar v2 (litros)	Soma de Consumo de massa m1 (kg)	Soma de Consumo de massa m2 (kg)
335	16,95	-13,11	0,09	-0,05
115	-12,24	16,71	-0,05	0,09

TRANSFORMAÇÃO ISOTÉRMICA				
Referência (mm)	Soma de Consumo de ar v1 (litros)	Soma de Consumo de ar v2 (litros)	Soma de Consumo de massa m1 (kg)	Soma de Consumo de massa m2 (kg)
335	16,95	-13,11	0,08	-0,09
115	-12,24	16,71	-0,09	0,08

Em relação ao experimento anterior, a hipótese de transformação isotérmica poderia ser considerada como uma melhor aproximação, pois as expansões e compressões ocorrem de maneira mais lenta. Entretanto, deve-se considerar que os movimentos do êmbolo não ocorrem com velocidade uniforme ao longo de todo o processo, principalmente no início do acionamento, quando o atuador movimenta-se com maior velocidade devido à ação de controle proporcional. De fato, considerando todos os acionamentos nesta experiência, o êmbolo leva, em média, 52,06 amostras para chegar até 60% do deslocamento total do curso em relação à referência, com um desvio padrão de 0,66 amostras. Ou seja, os primeiros 60% do movimento ocorrem em cerca de 10% do tempo de acomodação total, o que é ainda é um deslocamento relativamente rápido.

Novamente, é observada a inconsistência dos dados de consumo mássico da hipótese de transformação isotérmica, que indica que a segunda câmara exauriu uma quantidade maior de massa de ar do que a que foi admitida na câmara pressurizada. Portanto, novamente será utilizada a consideração de transformação adiabática para este experimento, por parecer retratar com mais fidelidade os fenômenos físicos observados em relação aos da hipótese isotérmica.

5.1.3 Comparação entre os experimentos

Comparando os dados do segundo experimento com o primeiro, nota-se que o consumo volumétrico de ar encontrado foi menor. Essa diferença pode ser explicada pelo fato de que o segundo experimento apresentou, em módulo, um erro médio de seguimento de referência em regime permanente maior do que o primeiro. Além disso, os sinais dos erros indicam que, em média, o primeiro experimento ultrapassou a referência, enquanto que o segundo experimento não alcançou a referência. Este fato sustenta o resultado observado que, de fato, o primeiro experimento deve necessariamente ter utilizado um volume de ar maior do que o segundo.

Devido a esse aspecto, também espera-se que o primeiro experimento tenha apresentado um consumo mássico maior do que o segundo, o que também é observado nos resultados. Entretanto, essa diferença não pode ser facilmente calculada, pois ela depende das temperaturas e pressões nas câmaras dos atuadores em ambas as experiências. Deste modo, seriam necessários dois experimentos com as mesmas especificações de erro em regime permanente para que as vazões mássicas pudessem ser comparadas diretamente e, assim, poder determinar qual dos dois experimentos consumiu uma quantidade menor de massa de ar comprimido.

5.1.4 Análise do consumo energético

Por fim, para analisar o consumo energético, calculou-se o gráfico de potência de ar utilizada em um ciclo de acionamento em função do tempo. Os gráficos foram traçados para diversos semiciclos, e todos eles apresentaram curvas similares, com as mesmas ordens de grandeza. No Apêndice C estão apresentados os gráficos para dois semiciclos, com referências 335 mm e 115 mm, respectivamente, que indicam o consumo de potência instantânea do ar na câmara 1 do atuador em função das amostras.

Para considerar todos os ciclos, integrou-se o gráfico da potência obtido, de modo a obter a energia fluídica média para todos os acionamentos. Após, calculou-se a força média para cada ciclo de acionamento através da média simples das forças instantâneas F , expressas por

$$F = A(P_1 - P_2), \quad (34)$$

Com a força média e o deslocamento do êmbolo, pode-se calcular a energia mecânica média utilizada em cada semiciclo de acionamento. O valor da energia mecânica média deve ser menor do que o valor da energia fluídica média, pois esta última contém, além da própria energia mecânica, todas as demais perdas do sistema, incluindo trocas de calor e vazamentos.

Utilizando como objeto de teste os semiciclos de 335 mm do experimento 1, obteve-se uma energia fluídica média de 30,99 J, com desvio padrão de 1,57 J, e uma energia mecânica média de 8,61 J, com desvio padrão de 0,69 J. Conforme esperado, o valor da energia mecânica média apresentou-se menor do que o da energia fluídica média. Assim, o rendimento médio do sistema pode ser calculado através da relação

$$\eta_{med} = \frac{W_{mec,med}}{W_{fluid,med}} = \frac{8,61 J}{30,99 J} = 27,78\%, \quad (35)$$

O resultado de rendimento encontrado indica que apenas 27,78% da energia total produzida pelo ar comprimido é utilizada para realizar o deslocamento da carga. Este resultado aproxima-se dos valores observados em pesquisas na bibliografia, que indicam a baixa eficiência de um sistema pneumático convencional na etapa de utilização do ar comprimido.

CAPITULO 6 - CONCLUSÕES

Este trabalho apresentou um método de cálculo do consumo de energia e de ar comprimido para um sistema de posicionamento pneumático experimental. Os resultados discutidos apontam que o método pode ser utilizado para estimar satisfatoriamente ambos os consumos para processos de expansão e compressão aproximados como adiabáticos.

Entretanto, medições adicionais de outras variáveis, como a temperatura das câmaras, a pressão e temperatura ambientes, e também a medição dinâmica da pressão de suprimento ao longo de todos os experimentos, seriam desejáveis para a obtenção de um resultado mais assertivo. A medição direta dessas grandezas, porém, é de difícil implementação.

Outro fator necessário para o funcionamento do método é obter um grande número de amostras através da repetição dos ciclos de acionamentos, para posteriormente realizar uma análise estatística sobre os valores médios encontrados para cada ciclo. Essas repetições geram um grande número de dados, o que pode exigir um poder de processamento computacional elevado para realizar a análise.

6.1 TRABALHOS FUTUROS

Como um trabalho futuro próximo, deseja-se implementar as medições diretas de temperatura nas câmaras do atuador, de forma a eliminar a incerteza que ocorre quando assume-se uma hipótese adiabática. Após, também deseja-se repetir os experimentos com outras arquiteturas de controle, como controle em cascata ou PVA, para, possivelmente, tentar obter uma solução ótima para o consumo energético na etapa de aplicação do ar comprimido a partir da ótica de controle, dados os requisitos de acionamento da aplicação.

REFERÊNCIAS BIBLIOGRÁFICAS

- ARINAGA, T. *et al.* **Approach for energy-saving of pneumatic systems.** Tóquio, Japão: FPNI-PhD Symposium, 2000.
- BLAGOJEVIC, V.; ŠEŠLIJA, D.; STOJILJKOVIC, M. **Cost effectiveness of restoring energy in execution part of pneumatic system.** Niš, Sérvia: Journal of Scientific & Industrial Research, 2011.
- CAI, M.; KAGAWA, T. **Design and Application of Air Power Meter in Compressed Air Systems.** Tóquio, Japão: IEEE, 2001.
- CAI, M.; KAWASHIMA, K.; KAGAWA, T. **Power Assessment of Flowing Compressed Air.** Tóquio, Japão: ASME, 2006.
- ÇENGEL, Y.A.; BOLES, M.A. **Termodinâmica.** 5ª Edição. São Paulo: McGraw Hill, 2007.
- CHEN, S. *et al.* **Transmission and Consumption of Air Power in Pneumatic System.** Tóquio, Japão: SciRes, 2014.
- ERET, P. *et al.* **A practical approach to investigating energy consumption of industrial compressed air systems.** Dublin, Irlanda: SAGE, 2012.
- FESTO. **Energy Efficiency@FESTO – Activating and controlling efficiently, reducing, switching off power.** 2014.
- GREIGARN, K. **Industry 4.0 toward Sustainability.** Bangkok, Tailândia: EAU Heritage Journal, 2016.
- JANISZOWSKI, K.B.; KUCZYŃSKI, M. **Low air consumption control in pneumatic positioning system.** Varsóvia, Polônia, 2009.
- KAWAKAMI, Y.; TERASHIMA, Y.; KAWAI, S. **Application of Energy-saving to Pneumatic Driving Systems.** Tóquio, Japão: JHPS International Symposium, 1999.
- PERONDI, E. A. **Controle Não-Linear em Cascata de um Servoposicionador Pneumático com Compensação do Atrito.** Tese de Doutorado, Universidade Federal de Santa Catarina. Florianópolis, 2002.

SCHLÜTER, M. S. **Controle Não Linear Adaptativo com Compensação de Atrito de um Manipulador SCARA com Acionamento Pneumático.** Tese de Doutorado, Universidade Federal do Rio Grande do Sul. Porto Alegre, 2018.

SCHMITT, R. **Modelagem da Dinâmica Interna de uma Válvula Pneumática de Controle de Processo.** Trabalho de Conclusão de Curso, Universidade Federal do Rio Grande do Sul. Porto Alegre, 2015.

SMC. **Soluções Para Economia de Energia.** Disponível em: http://smcbr.com.br/wp/wp-content/uploads/2017/02/CATALOGO_ENERGYSAVING_WEB.pdf, Acesso em: 31 mar. 2018.

SOBCZYK, M. R. **O Controle em Cascata e a Estrutura Variável de um Servoposicionador Pneumático.** Dissertação de Mestrado, Universidade Federal do Rio Grande do Sul. Porto Alegre, 2005.

TAHERI, B.; CASE, D.; RICHER, E. **Investigation of energy efficiency in force control of pneumatic actuators.** Dallas, EUA: ASME, 2015.

WATTON, J. **Fundamentos de Controle em Sistemas Fluidomecânicos.** 1ª Edição. Rio de Janeiro: LTC, 2012.

YANG, A. *et al.* **By-pass valve control to improve energy efficiency of pneumatic drive system.** Leicester, Inglaterra: ELSEVIER, 2008

APÊNDICE A – BANCADA DE TESTES

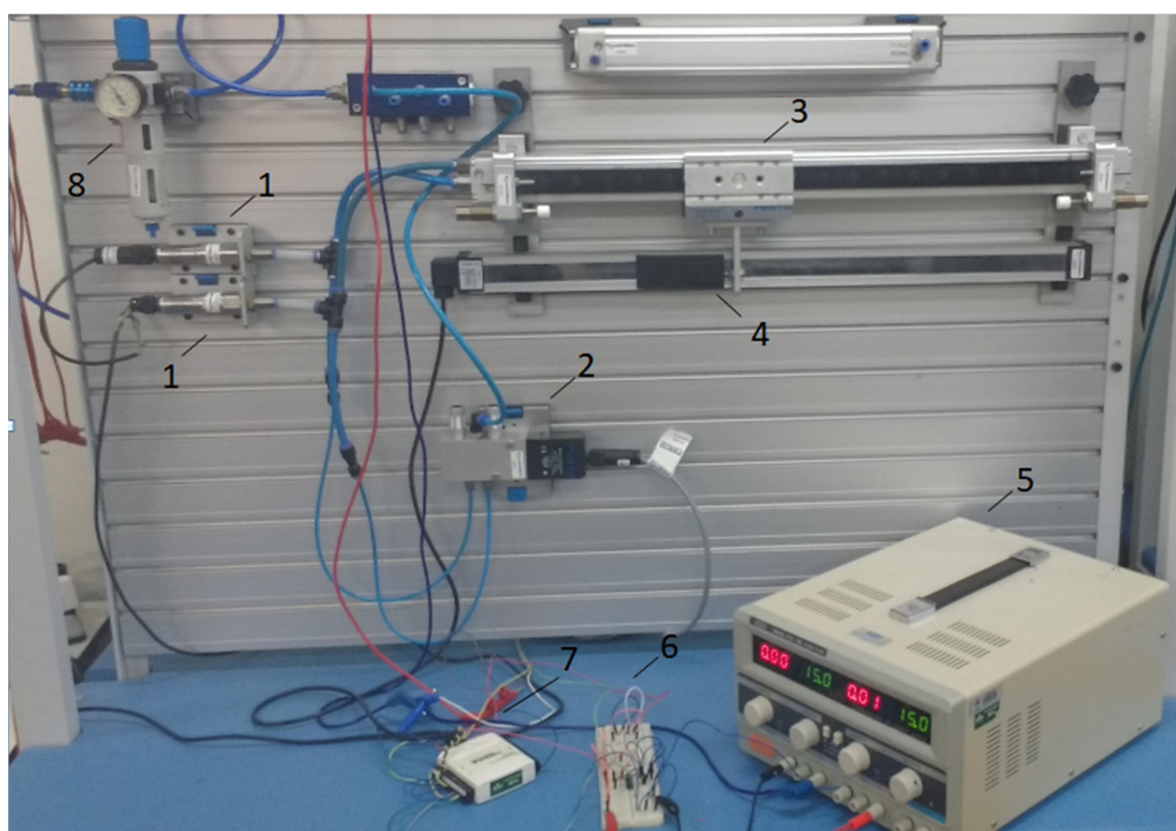


Figura 15: Bancada de testes

Tabela 4: Componentes utilizados na bancada experimental

Item	Componente	Modelo	Fabricante
1	Transdutores de pressão	SDET-22T-D10-G14-U-M12	Festo
2	Válvula proporcional	MPYE-5-1/8-HF-010-B	Festo
3	Atuador linear	DGPL-25-360-PPV-A-KF-B	Festo
4	Régua potenciométrica	MLO-POT-450-TLF	Festo
5	Fonte de alimentação	POL-16E	Politerm
6	Circuito de condicionamento de sinal	-	-
7	Placa de aquisição de dados	USB-6009	National Instruments
8	Unidade de tratamento de ar comprimido	-	Festo

APÊNDICE B – TEMPOS DE ACOMODAÇÃO: EXPERIMENTO 2

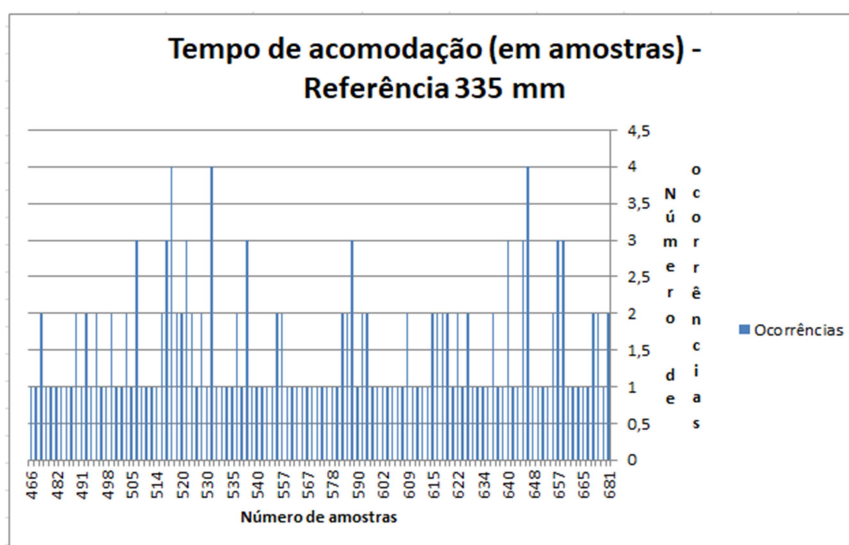


Figura 16: Tempos de acomodação: situação 2, referência 335 mm

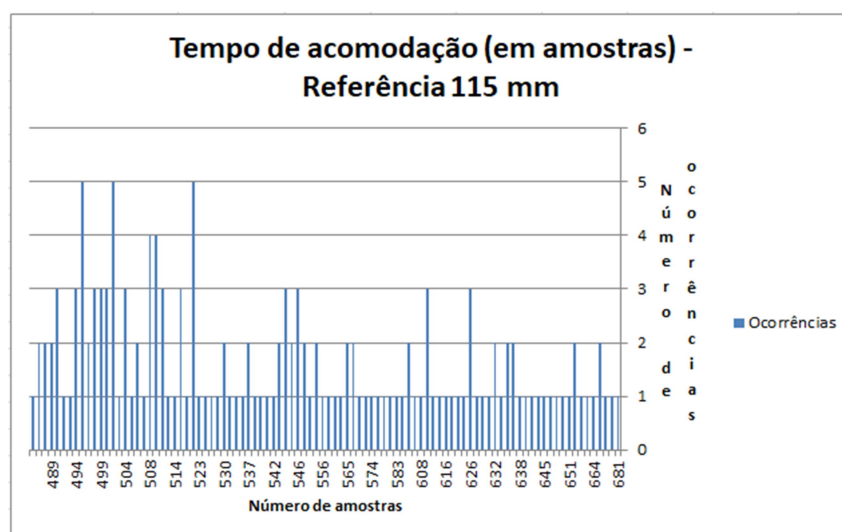


Figura 17: Tempos de acomodação: situação 2, referência 115 mm

APÊNDICE C – GRÁFICOS DE POTÊNCIA INSTANTÂNEA

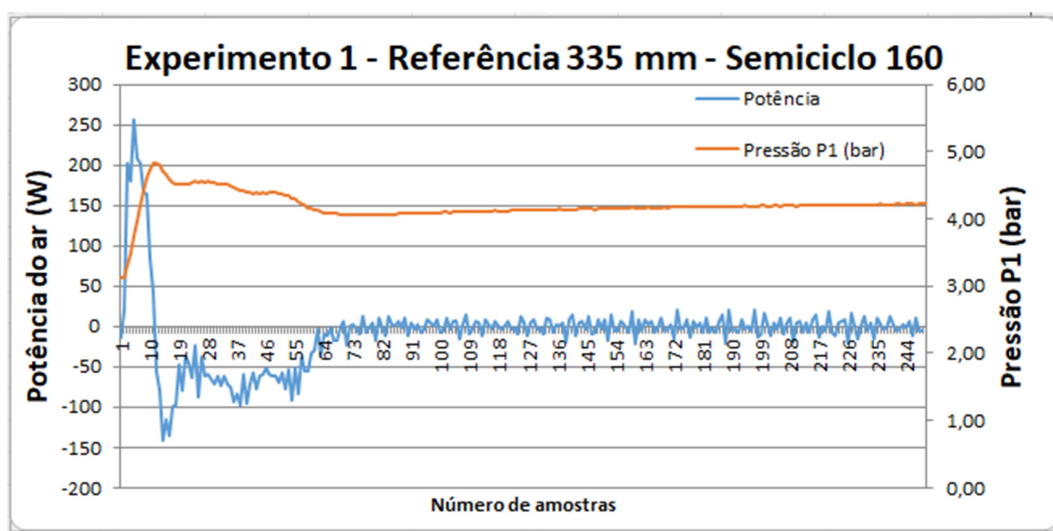


Figura 18: Gráfico de potência x tempo para o experimento 1 – referência 335 mm

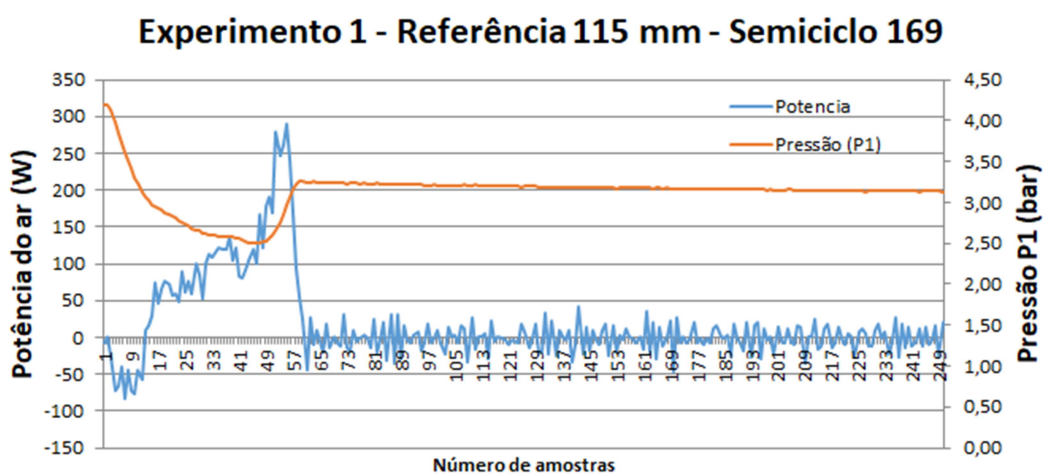


Figura 19: Gráfico de potência x tempo para o experimento 1 – referência 115 mm

ANEXO A – CARACTERÍSTICAS DAS ENTRADAS E SAÍDAS DA PLACA DE AQUISIÇÃO USB-6009

Tabela 5: Características das entradas analógicas da placa USB-6009 (Adaptado de National Instruments, 2017)

Nº de canais de entradas analógicas	8
Nº de bits do conversor A/D	13 bits
Taxa de amostragem máxima	48 kS/s
Faixa dos sinais	± 10 V

Tabela 6 – Características das saídas analógicas da placa USB-6009 (Adaptado de National Instruments, 2017)

Nº de canais de saídas analógicas	2
Nº de bits do conversor D/A	12 bits
Taxa de atualização máxima	150 Hz
Faixa dos sinais	0 V a + 5 V
Corrente máxima suportada	5 mA