



(19)

REPÚBLICA FEDERATIVA DO BRASIL  
Ministério da Indústria e do Comércio  
Instituto Nacional da Propriedade Industrial

Int. CI<sup>3</sup> .:

Cl. BR.:

(51) H 01 S 3/13



**PUBLICAÇÃO DE PEDIDO DE PRIVILÉGIO**

---

Número do depósito:

(11)(21) PI 8106623

Data do depósito:

(22) 09/10/81

Data da publicação:

(43) 17/05/83 (RPI Nº 656)

Data da complementação da garantia de prioridade:

Prioridade unionista:

País:

Número:

Data:

---

Título:

(54) Mecanismo para a sintonização de um laser de corante com dois ou mais elementos seletorês de frequência na cavidade do laser.

Depositante:

(71) Instituto de Física da UFRGS. (BR/RS)

Procurador:

Desdobramento:

Inventor:

(72) Ricardo Eugenio Francke Sandoval.

28108600

Relatório descritivo da Patente de Invenção "MECANISMO PARA A SINTONIZAÇÃO DE UM LASER DE CORANTE COM DOIS OU MAIS ELEMENTOS SELETORES DE FREQUÊNCIA NA CAVIDADE DO LASER".

5 Refere-se o presente invento a um mecanismo que sincroniza o movimento da grade de difração e de um ou mais Fabry-Perot que em conjunto selecionam o comprimento de onda de oscilação de um laser de corante. Este mecanismo permite sintonizar o laser de corante numa gama muito grande de comprimento de onda mantendo sua largura de linha muito estreita.

Nos desenhos que acompanham e integram este relatório, a Fig. 1 constitui uma vista da cavidade do laser e a Fig. 2 é um corte ilustrando o princípio de funcionamento do referido mecanismo.

No Laser da Fig. 1 a solução com o corante está na célula (1) qual é ativada focalizando com a lente cilíndrica (2) o feixe de um laser de Nitrogênio. Parte da luz gerada na região ativa é realimentada na célula pelo espelho de saída (3). Após ser amplificada, esta luz é expandida no telescópio formado pelas lentes (4) e (5). Os espelhos (6) e (7) formam um interferômetro Fabry-Perot, o qual tem a propriedade de transmitir para a grade de di-

28108600

fração a luz cujo comprimento de onda  $\lambda$  satisfaz a relação

$$\lambda = \frac{2L}{t} \cos \phi \quad I$$

Nesta relação, L é a separação entre os espelhos que formam o interferômetro,  $\phi$  é o ângulo que faz a normal dos espelhos com o eixo ótico da cavidade (ver Fig. 2), e t é um número inteiro. Os comprimentos de onda transmitidos pelo interferômetro para um  $\phi$  e L dados são vistos na equação (I) para diferentes valores sucessivos de t. De todos estes comprimentos de onda a grade de difração (8) vai realimentar de volta ao Fabry Perot e a região de ganho aqueles comprimentos de onda que satisfazem.

$$\lambda = \frac{2a}{n} \text{sen } \alpha \quad II$$

Nesta equação "a" é a distância entre as ranhuras da grade de difração,  $\alpha$  é o ângulo que forma a normal da grade de difração com o eixo ótico da cavidade, e "n" é um número inteiro chamado a ordem de difração da grade. O comprimento de onda de oscilação deste laser deve satisfazer as equações (I) e (II) simultaneamente. Isto implica que.

$$20 \quad \frac{2a}{n} \text{sen } \alpha = \frac{2L}{t} \cos \phi \quad III$$

ou seja:

$$\text{sen } \alpha = \frac{nL}{at} \cos \alpha \quad IV$$

O alinhamento deste laser pode ser feito de modo que este oscile sem o Fabry-Perot. Logo introduzimos a interferômetro e procuramos um ângulo  $\phi$  tal que o laser volte a oscilar. A sintonização deste laser deve ser feita mudando os ângulos  $\phi$  e  $\alpha$  de tal forma que a con-

dição especificada pela equação (IV) seja sempre satisfeita.

Para obter isto coloquemos um braço AB, de comprimento fixo perpendicular ao plano da grade e um outro braço CD também de comprimento fixo e no plano dos espelhos que formam o Fabry-Perot (ver Fig. 2). Também devemos fazer que os eixos de giro da grade e do Fabry-Perot sejam paralelos e coincidam com o eixo óptico da cavidade. No presente invento também devemos fazer que os pontos B e D estejam sempre a mesma distância do eixo óptico da cavidade. A sintonização do laser proposto no presente relatório é realizada girando a grade de difração e o Fabry-Perot empurrando seus respectivos braços de modo que os pontos B e D se aproximem (ou afastem) simultaneamente ao eixo óptico da cavidade. Então temos:

$$AB \sin \alpha = CD \cos \phi$$

ou seja

$$\sin \alpha = \frac{CD}{AB} \cos \phi \quad \text{VI}$$

e que representa uma solução mecânica da equação (IV). Um dos braços (AB ou CD) deve estar provido de algum mecanismo que permita variar seu comprimento, para variar seu comprimento, para variar CD/AB e fazer que as equações (IV) e (VI) sejam numericamente iguais. O movimento ao qual devem ser sujeitas as barras AB e CD pode ser obtido fazendo com que seus pontos B e D estejam encostados numa barra MN a qual é sempre mantida paralela ao eixo óptico da cavidade. O movimento adequado da barra MN pode

ser garantido fazendo que esta seja parte de um paralelograma MM'NN' como indicado na figura 2.

Como um exemplo numérico consideremos um laser na qual a grade de difração tem 600 ranhuras/mm e trabalha na ordem n=5, para  $\lambda=5400 \text{ \AA}$ . Então  $\alpha = 54.0954^\circ$ . Também suponhamos que o Fabry-Perot tem  $L = 0.5 \text{ cm}$ , Então para um ângulo  $\phi = 13.5905$  o interferômetro transmite o comprimento de onda  $\lambda = 5400 \text{ \AA}$  na ordem  $t = 15000$ . Movimentando o Fabry-Perot e a grade de difração na maneira prescrita tal que o laser oscila em  $5100 \text{ \AA}$  obtemos novos valores para  $\phi = 23.3646^\circ$  e para a grade com  $\alpha = 49.9070^\circ$ . Estes valores para  $\phi$  e  $\alpha$  são adequados e realizáveis na prática para obter-se uma gama muito grande de sintonizações, ou seja, por cerca de 300  $\text{\AA}$ .

O primeiro laser de corante com uma largura de linha estreita foi concebido por Hänsch em 1972 (1) sendo muito semelhante ao da Fig. 1 deste Relatório, requerendo porém que ambos os elementos, i.e., grade de difração e interferômetro Fabry-Perot, devam ser movimentados independentemente, não permitindo, portanto, sintonização contínua como proposta nesta invenção. Mais tarde, o mesmo autor instalou o seu laser de modo que o telescópio, o Fabry-Perot e a grade de difração estavam numa câmara fechada (2). Variando a pressão nesta câmara fechada foi possível sintonizar o laser continuamente dentro de uma faixa restrita de 15  $\text{\AA}$  mudando a pressão por 10 atmosferas.

Um outro esquema para sintonizar os lasers de corante de largura de linha estreita usa um mini computador que controla separadamente o movimento da grade de difração e o Fabry-Perot (3).

5 Os esquemas das referências (2) e (3) podem ser comprados comercialmente, porém apresentam a des vantagem de oferecer um produto caro e complexo. Ainda mais a sintonização por pressão não dá uma variação am pla de sintonização. E quanto ao esquema que usa um mini 10 computador, este deve efetivamente resolver numericamente a equação 4 deste Relatório. Em geral a rapidez de sin tonização deste laser estará limitada pela eletrônica do mini computador.

(1) T.W.Hänsch, Appl. Optics 11, 895 (1972).

15 (2) R.Wallenstein, T.W.Hansch, Appl. Optics 13, 1625 (1974).

(3) T.Suzuki, H.Kato, Y.Taira, Y.Adachi, N. Konishi and T.Kasuya, App. Phys. 24, 331 (1981).

- R E I V I N D I C A Ç Õ E S -

1- "MECANISMO PARA A SINTONIZAÇÃO DE UM LASER DE CORANTE COM DOIS OU MAIS ELEMENTOS SELETORES DE FREQUÊNCIA NA CAVIDADE DO LASER" caracterizado por ter um 5 ou mais Fabry-Perot e uma grade de difração, os quais gr ram em eixos que são paralelos entre si e estão no eixo ô tico da cavidade do Laser.

2- "MECANISMO PARA A SINTONIZAÇÃO DE UM LASER DE CORANTE COM DOIS OU MAIS ELEMENTOS SELETORES DE 10 FREQUÊNCIA NA CAVIDADE DO LASER" de acordo com a reivindicação um, caracterizado por ter uma barra para movimen tar cada elemento selecionador da frequência as quais são perpendiculares ao plano da grade e estão no plano dos espelhos que formam os interferômetros de Fabry-Perot.

15 3- "MECANISMO PARA A SINTONIZAÇÃO DE UM LASER DE CORANTE COM DOIS OU MAIS ELEMENTOS SELETORES DE FREQUÊNCIA NA CAVIDADE DO LASER" de acordo com as reivindicações 1 e 2, caracterizado por ter uma barra mestre na qual encostam todas as barras que movimentam os diversos 20 elementos seletores de frequência de tal modo que na sin tonização do laser a barra mestre é sempre paralela ao eixo ô tico da cavidade do laser, sendo que este movimento obtido faz com que a barra mestre seja um lado de um

paralelograma.

4- "MECANISMO PARA A SINTONIZAÇÃO DE UM LASER DE CORANTE COM DOIS OU MAIS ELEMENTOS SELETORES DE FREQUÊNCIA NA CAVIDADE DO LASER" de acordo com as reivindicações 1, 2 e 3, caracterizado por sua aplicabilidade a quaisquer lasers no qual o meio ativo seja de alto ganho e tenha uma banda de emissão extensa, tais como laser a corante, laser a centro de cor, laser de CO<sub>2</sub> e laser de Alexandrita.

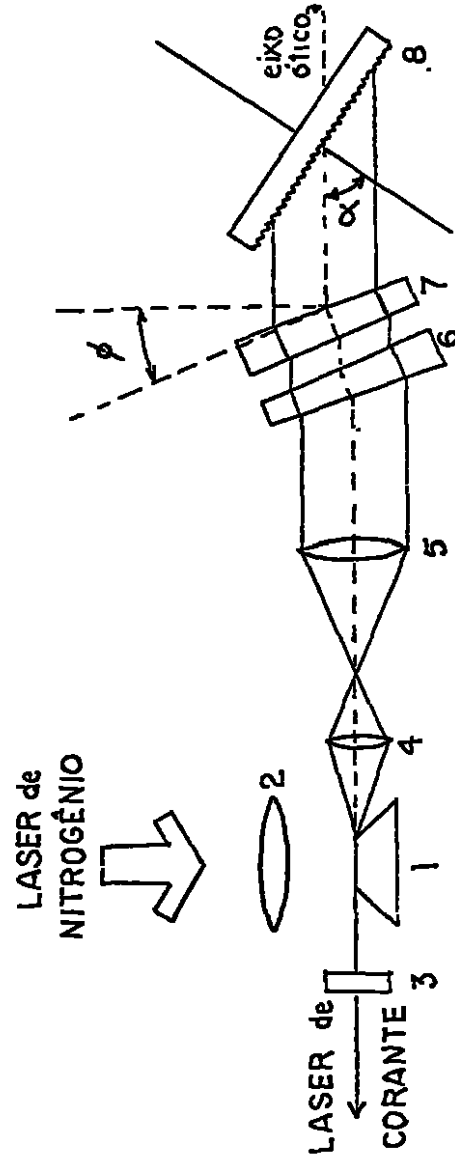


FIGURA 1

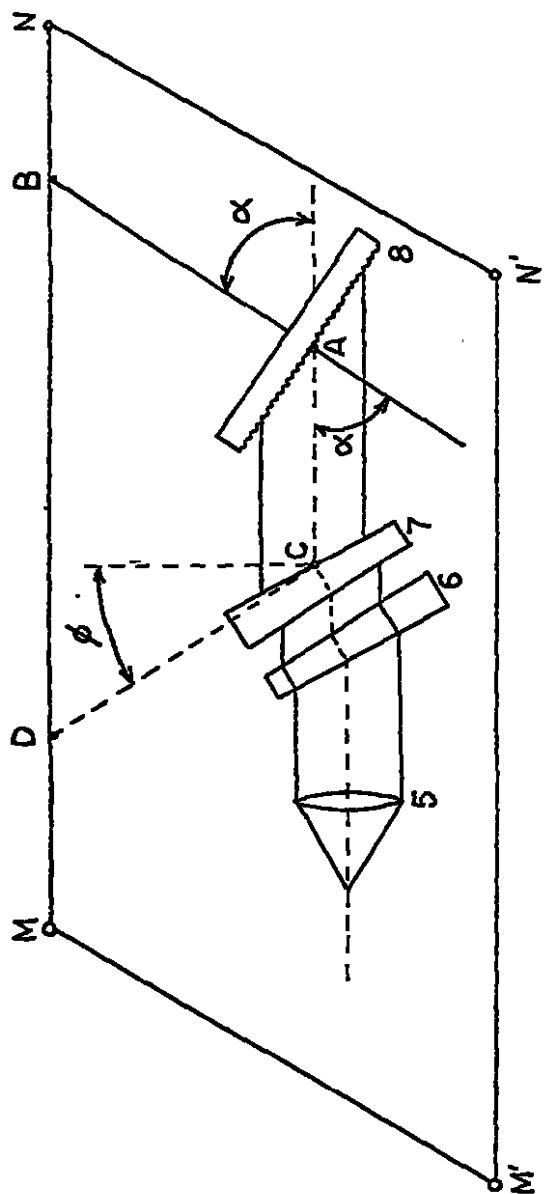


FIGURA 2

- RESUMO DA INVENÇÃO -

Patente de invenção "MECANISMO PARA A SINTONIZAÇÃO DE UM LASER DE CORANTE COM DOIS OU MAIS ELEMENTOS SELETORES DE FREQUENCIA NA CAVIDADE DO LASER".

5 Patente de invenção de um mecanismo para sintonização de um laser de corante com uma grade de difração e um ou mais interferômetros de Fabry-Perot os quais estão providos de barras apropriadas. A sintonização deste laser é obtida empurrando estas barras por

10 meio de uma barra mestra a qual é movimentada de modo que ela seja sempre paralela ao eixo ótico da cavidade do laser. Este movimento é obtido fazendo que a barra mestra seja parte de um paralelogramo.