

**UNIVERSIDADE FEDERAL DO RIO GRANDE DO SUL
ESCOLA DE ENGENHARIA
DEPARTAMENTO DE ENGENHARIA CIVIL**

Jéssica Goularte Ribas

**ACESSIBILIDADE EM UM GRUPO DE ESCOLAS PÚBLICAS
MUNICIPAIS DE CANOAS: VERIFICAÇÃO DOS ITENS
CONSTRUTIVOS PARA ACESSO DE ALUNOS
CADEIRANTES DE ACORDO COM A NBR 9050/2015**

Porto Alegre
Julho 2017

JÉSSICA GOULARTE RIBAS

**ACESSIBILIDADE EM UM GRUPO DE ESCOLAS PÚBLICAS
MUNICIPAIS DE CANOAS: VERIFICAÇÃO DOS ITENS
CONSTRUTIVOS PARA ACESSO DE ALUNOS
CADEIRANTES DE ACORDO COM A NBR 9050/2015**

Projeto de Pesquisa do Trabalho de Diplomação a ser apresentado ao Departamento de Engenharia Civil da Escola de Engenharia da Universidade Federal do Rio Grande do Sul, como parte dos requisitos para obtenção do título de Engenheiro Civil

Orientadora: Cristiane Sardin Padilla de Oliveira

Porto Alegre

Julho 2017

Jéssica Goularte Ribas

**ACESSIBILIDADE EM UM GRUPO DE ESCOLAS PÚBLICAS
MUNICIPAIS DE CANOAS: VERIFICAÇÃO DOS ITENS
CONSTRUTIVOS PARA ACESSO DE ALUNOS
CADEIRANTES DE ACORDO COM A NBR 9050/2015**

Trabalho de Diplomação foi julgado adequado como pré-requisito para a obtenção do título de ENGENHEIRO CIVIL e aprovado em sua forma final pela Professora Orientadora e pela Comissão de Graduação (COMGRAD) de Engenharia Civil da Universidade Federal do Rio Grande do Sul.

Porto Alegre, 31 de julho de 2017

Profa. Cristiane Sardin Padilla de Oliveira
Dra. pela Universidade Federal do Rio Grande do Sul
Orientadora

BANCA EXAMINADORA

Profa. Cristiane Sardin Padilla de Oliveira (UFRGS)
Dra. pela Universidade Federal do Rio Grande do Sul

Profa. Angela Borges Masuero (UFRGS)
Dra. pela Universidade Federal do Rio Grande do Sul

Arq. Camila Mokwa Zanini (UFRGS)
Msc. pela Universidade Federal do Rio Grande do Sul

Dedico este trabalho aos meus avós, João e Tereza (in
memoriam), por guiarem meus passos ao longo desta
trajetória.

AGRADECIMENTOS

Agradeço a minha orientadora, Cristiane, não só por orientar o meu trabalho com competência, mas também por “abraçar” o tema dessa pesquisa e tratá-lo com a devida importância que o mesmo tem para a sociedade; pela atenção, incentivo e por dividir seus conhecimentos comigo ao longo desses dois semestres.

Agradeço a equipe e direção das escolas EMEF João Palma da Silva, EMEF Guajuviras e do Centro de Capacitação em Educação Inclusiva e Acessibilidade (CEIA), por me autorizarem a realizar este trabalho nas respectivas escolas; pela dedicação e empenho com que realizam seus trabalhos em prol dos alunos com deficiência.

Agradeço aos meus amigos, que me acompanharam desde o início e aos que se uniram a mim durante esta jornada, por me permitirem partilhar consigo minhas alegrias e tristezas e torcerem por mim mesmo que distantes; por muitas vezes serem também minha segunda família.

Agradeço a minha amiga, Vanessa, por ter me auxiliado durante as visitas nas escolas; por estar sempre disposta para me ajudar e para me ouvir.

Agradeço a minha afilhada, Mirella, por trazer mais alegria e doçura para a minha vida.

Agradeço a minha avó, Leda, por ter sempre sábias palavras para me tranquilizar nas horas difíceis, mesmo que por telefone.

Agradeço aos meus avós, João e Tereza (in memoriam), pelo amor e por todos os ensinamentos que me passaram durante suas vidas; por apoiarem as minhas escolhas e estarem ao meu lado nos melhores e nos piores momentos; por serem meus anjos da guarda, meus velhos amigos, nesta vida e além dela.

Agradeço ao meu parceiro, meu melhor amigo, meu amor, Rafael, com quem pude compartilhar todos os momentos dessa longa jornada; acima de tudo pela paciência e por esperar por esse momento tanto quanto eu.

Agradeço aos meus pais, José Carlos e Marlene, pelas renúncias que fizeram ao longo de suas vidas para que eu pudesse ter um ensino de qualidade; por sempre me incentivarem e me mostrarem que não há caminho melhor de se chegar a algum lugar se não pelo estudo e dedicação.

“Precisamos dar um sentido humano às nossas construções. E, quando o amor ao dinheiro, ao sucesso nos estiver deixando cegos, saibamos fazer pausas para olhar os lírios do campo e as aves do céu.”

Érico Veríssimo

RESUMO

O projeto e execução de edificações acessíveis tem ganhado mais atenção no decorrer dos últimos anos. Segundo o Relatório Mundial sobre Deficiência publicado em 2011 e elaborado pela Organização Mundial da Saúde (OMS), mais de um bilhão de pessoas em todo o mundo possuem algum tipo de deficiência. No país, os dados estatísticos do Censo de 2010 do IBGE mostram que 1 a cada 4 brasileiros possui algum tipo de deficiência. A acessibilidade visa não somente a remoção e a ausência de barreiras arquitetônicas, mas também tem como objetivo promover o conforto e a independência de pessoas com deficiência. Apesar da criação de políticas públicas de inclusão e leis que garantem os direitos das pessoas com deficiência, os itens construtivos que promovem a acessibilidade, na maioria das vezes, são colocados ou executados de maneira inadequada inviabilizando o seu uso ou perdendo sua funcionalidade. Tendo em vista que ainda são poucos os locais públicos e privados que possuem itens construtivos que promovem a acessibilidade de pessoas cadeirantes, o objetivo deste trabalho consistiu na análise desses itens em um grupo de três escolas públicas municipais localizadas na cidade de Canoas/RS. A opção por escolas foi feita com base no entendimento de que a escola é um dos primeiros locais que frequentamos na nossa vida e nela passamos boa parte do tempo, portanto, presume-se que este local deve oferecer condições adequadas de acesso para todos que a frequentam. A pesquisa foi realizada com base nas especificações técnicas da NBR 9050/2015. Foram realizadas visitas nas escolas escolhidas para que sejam feitas medições e o registro fotográfico dos itens construtivos que promovem a acessibilidade no local. A análise dos dados foi feita de forma comparativa com as especificações técnicas presentes na norma. Após, para os itens que estiveram em desconformidade com a norma foi proposto uma solução para que o item passasse a cumprir suas funções de maneira segura e satisfatória para os seus usuários. Após a análise das três escolas, pudemos constatar que alguns fatores influenciaram diretamente os problemas encontrados em cada uma delas como, por exemplo, os projetos arquitetônicos que não foram pensados adequadamente do ponto de vista da acessibilidade e que os itens construtivos presentes nas escolas foram colocados de acordo com as necessidades dos alunos e conforme a estrutura viabilizasse.

Palavras chave: NBR 9050. Acessibilidade. Escola.

LISTA DE FIGURAS

Figura 1 - Símbolo Internacional de Acesso	20
Figura 2 - Dimensões do rebaixamento de calçadas	27
Figura 3 - Dimensões, em metros, de uma cadeira de rodas manual	27
Figura 4 - Dimensões, em metros, do módulo de referência da cadeira de rodas manual	28
Figura 5 - Dimensões para circulação de P.C.R. em linha reta	29
Figura 6 - Área de manobra de cadeira de rodas sem deslocamento	30
Figura 7 - Dimensões para manobra de cadeira de rodas com deslocamento	30
Figura 8 - Proteções laterais contra queda em superfícies em desnível	32
Figura 9 - Formas A e B do Símbolo Internacional de Acesso	33
Figura 10 - Sinalização para banheiros acessíveis	34
Figura 11 - Sinalização do espaço para P.C.R.	34
Figura 12 - Dimensionamento das rampas	38
Figura 13 - Guia de balizamento	39
Figura 14 - Vista superior dos patamares das rampas	40
Figura 15 - Corrimão em rampas	40
Figura 16 - Vãos mínimos, em metros, para portas de correr e portas sanfonadas	41
Figura 17 - Dimensões, em metros, a serem observadas quanto ao deslocamento frontal e lateral em relação às portas	42
Figura 18 - Portas com revestimento, puxador horizontal e maçaneta	43
Figura 19 - Área necessária para manobra e transferência para uso da bacia sanitária	45
Figura 20 - Área de aproximação para uso do lavatório	45
Figura 21 - Dimensões mínimas para sanitários acessíveis	46
Figura 22 - Dimensões mínimas para sanitários acessíveis nos casos de edificações existentes e reformas	46
Figura 23 - Dimensões das barras de apoio	47
Figura 24 - Áreas de transferência para P.C.R.	48
Figura 25 - Dimensões para instalação da bacia sanitária	49
Figura 26 - Dimensões para bacia convencional	49
Figura 27 - Dimensões para bacia com caixa acoplada	50
Figura 28 - Dimensões adequadas para posicionamento dos metais sanitários em boxes	51
Figura 29 - Vista aérea da edificação	53

Figura 30 - a) Rebaixamento de calçada para acesso dos alunos cadeirantes; b) Calçada da escola.....	54
Figura 31 - Entrada principal da escola cujo piso foi executado com revestimento cerâmico	55
Figura 32 - a) Portas de entrada do prédio; b) Corredor principal; c) Vista do saguão de entrada; d) Trilho da porta do corredor.....	56
Figura 33 - a) Vista frontal aproximada do balanço; b) Vista lateral;	57
Figura 34 - a) Vista lateral da rampa de acesso; b) Vista frontal; c) Vista lateral aproximada; d) Pátio onde a rampa está localizada	57
Figura 35 - a) Parte final do acesso à quadra de esportes; b) Parte inicial do acesso que está em bom estado de conservação; as imagens c) e d) representam a parte do acesso que está danificada.	58
Figura 36 - Rampas que se soltaram	59
Figura 37 - Detalhamento para reconstrução do acesso a quadra de esportes	59
Figura 38 - a) Vista frontal da rampa; b) Corrimão de duas alturas	60
Figura 39 - a) Vista do sanitário; b) Porta de entrada do sanitário	61
Figura 40 - Posição das barras de apoio em relação à bacia sanitária convencional.....	62
Figura 41 - Vista aérea da edificação.....	63
Figura 42 - a) Calçada revestida com pavimento intertravado de concreto; as imagens b) e c) mostram o rebaixamento da calçada	63
Figura 43 - a) Portão principal de entrada; b) Corrimão de duas alturas	64
Figura 44 - a) Corredor que liga a calçada ao corredor do prédio; b) Vista lateral do corredor	65
Figura 45 - a) Vista frontal do corredor de entrada; b) Corrimão de duas alturas, lateral esquerda; c) Corrimão de duas alturas, lateral direita.....	66
Figura 46 - a) Saída do corredor principal; b) Corrimão de duas alturas, lateral esquerda; c) Corrimão de duas alturas, lateral direita	67
Figura 47 - a) Vista frontal do corredor do sanitário; b) Porta de entrada do sanitário acessível; c) Porta de entrada do sanitários acessível com puxador horizontal; d) Maçaneta do tipo alavanca.....	68
Figura 48 - a) Bacia sanitária do tipo caixa acoplada; b) Vista frontal da bacia sanitária; c) Revestimento cerâmico	69
Figura 49 - Posição das barras de apoio em relação à bacia sanitária com caixa acoplada	69
Figura 50 - a) Posicionamento das barras de apoio; b) Encontro entre as barras de apoio vertical e horizontal; c) Assento acessível; d) Vista frontal do banheiro acessível.....	70

Figura 51 - Posição das barras de apoio e do assento em relação ao chuveiro	70
Figura 52 - Edificação vista do satélite	71
Figura 53 - a) Calçada da escola; b) Vista frontal da escada do acesso principal; c) Vista lateral do acesso principal	72
Figura 54 - a) Escada utilizada para vencer o desnível do terreno; b) Desnível do terreno.....	73
Figura 55 - a) Vista lateral dos segmentos cinco segmentos de rampa; b) Vista aproximada dos patamares da rampa; c) Vista frontal dos cinco segmentos de rampa; d) Corrimão de duas alturas	74
Figura 56 - Detalhamento das informações citadas acima.....	75
Figura 57 - a) Vista frontal do sanitário acessível; b) Revestimento cerâmico do sanitário; c) Porta de entrada do sanitário	76
Figura 58 - Posição das barras de apoio em relação à bacia sanitária convencional.....	76

LISTA DE TABELAS

Tabela 1 - Resistência característica à compressão dos blocos de concreto	35
Tabela 2 - Dimensionamento das rampas	38
Tabela 3 - Dimensionamento das rampas para casos excepcionais.....	39
Tabela 5 - Inclinações dos cinco segmentos de rampa	73
Tabela 6 - Itens de acessibilidade analisados durante a pesquisa.....	79
Tabela 7 - Plano de execução das atividades.....	80

LISTA DE SIGLAS

UFRGS – Universidade Federal do Rio Grande do Sul

EE – Escola de Engenharia

DECIV – Departamento de Engenharia Civil

ABNT – Associação Brasileira de Normas Técnicas

NBR – Norma Brasileira

ONU – Organização das Nações Unidas

WHA – World Health Assembly

OMS – Organização Mundial da Saúde

CID – Classificação Internacional de Doenças

P.C.R. – Pessoa em Cadeira de Rodas

M.R. – Módulo de Referência

SIA – Símbolo internacional de acesso

SUMÁRIO

1 INTRODUÇÃO	15
2 DIRETRIZES DA PESQUISA	16
2.1 QUESTÃO DE PESQUISA	16
2.2 OBJETIVOS DA PESQUISA	16
2.2.1 Objetivo principal	16
2.2.2 Objetivos secundários	16
2.3 PRESSUPOSTO	17
2.4 PREMISSAS	17
2.5 DELIMITAÇÕES	17
2.6 LIMITAÇÕES	17
2.7 DELINEAMENTO	17
3 ACESSIBILIDADE	20
3.1 HISTÓRICO DA ACESSIBILIDADE NO BRASIL E NO MUNDO	20
3.2 CONCEITO DE DESENHO UNIVERSAL	23
3.3 ACESSIBILIDADE NA ESCOLA	24
4 AMBIENTE ESCOLAR ACESSÍVEL PARA ALUNOS CADEIRANTES DE ACORDO COM A NBR 9050/2015	26
4.1 ENTORNO DA ESCOLA	26
4.2 O CADEIRANTE E A CADEIRA DE RODAS	27
4.2.1 A cadeira de rodas	27
4.2.2 Módulo de referência	28
4.3 ÁREA DE CIRCULAÇÃO E MANOBRA	28
4.3.1 Deslocamento em linha reta de pessoas em cadeira de rodas	28
4.3.2 Área de manobra de cadeira de rodas sem deslocamento	29
4.3.3 Área de manobra para cadeira de rodas com deslocamento	30
4.3.4 Dimensionamento da circulação interna	31
4.4 PROTEÇÃO CONTRA QUEDA AO LONGO DE ROTAS ACESSÍVEIS	32
4.5 SÍMBOLO INTERNACIONAL DE ACESSO - SIA	33
4.6 CIRCULAÇÃO	34
4.6.1 Revestimentos	35
4.6.2 Inclinação	36
4.6.3 Desníveis	37
4.7 RAMPAS	37
4.8 CORRIMÃOS E GUARDA-CORPO	40
4.9 PORTAS	41

4.10 BANHEIROS	43
4.10.1 Localização	44
4.10.2 Dimensões do sanitário acessível	44
4.10.3 Barras de apoio	47
4.10.4 Bacia sanitária.....	47
4.10.5 Boxes para chuveiro	50
5 METODOLOGIA.....	52
5.1 ANÁLISE DAS CONDIÇÕES DE ACESSIBILIDADE E POSSÍVEIS SOLUÇÕES: ESCOLA A.....	53
5.2 ANÁLISE DAS CONDIÇÕES DE ACESSIBILIDADE E POSSÍVEIS SOLUÇÕES: ESCOLA B	62
5.3 ANÁLISE DAS CONDIÇÕES DE ACESSIBILIDADE E POSSÍVEIS SOLUÇÕES: ESCOLA C	71
6 CONSIDERAÇÕES FINAIS.....	78
REFERÊNCIAS	82
APÊNDICE A – Detalhamento da rampa de entrada e rebaixamento de calçada – Escola C.....	84
APÊNDICE B – Detalhamento da rampa localizada na parte interna da edificação – Escola C	14
APÊNDICE C – Detalhamento do sanitário acessível – Escola C	14

1 INTRODUÇÃO

A Lei Brasileira de Inclusão da Pessoa com Deficiência (BRASIL, 2015) tem como propósito assegurar e proporcionar em condições de igualdade, que pessoas com deficiência possam exercer seus direitos e princípios fundamentais garantidos também através da Constituição Brasileira (BRASIL, 1988). Segundo o Relatório Mundial sobre Deficiência publicado em 2011 e elaborado pela Organização Mundial da Saúde (OMS, 2011), mais de um bilhão de pessoas em todo o mundo possuem algum tipo de deficiência. No Brasil, de acordo com os dados do Censo de 2010 do Instituto Brasileiro de Geografia e Estatística (IBGE), cerca de 23,9% da população apresenta algum tipo de deficiência. Os dados estatísticos comprovam que a implantação de projetos de edificações acessíveis, de políticas públicas de inclusão e de pesquisas em tecnologia assistiva são imprescindíveis para que pessoas com deficiência tenham acesso de forma independente aos locais de estudo, de trabalho e de lazer.

Apesar das estatísticas, ainda são poucos os locais públicos e privados que oferecem condições adequadas de acesso para P.C.R. (pessoa em cadeira de rodas). A norma técnica NBR 9050/2015 apresenta os “critérios e parâmetros técnicos a serem observados quanto ao projeto, construção, instalação e adaptação do meio urbano e rural, e de edificações às condições de acessibilidade” e confere respaldo legal para quem a utiliza e serve como guia na implementação de obras e reformas de acessibilidade.

Sabendo das atuais condições de acessibilidade para pessoas com deficiência e com base na constatação de que são poucos os locais, sejam eles públicos ou privados, que contam com edificações e mobiliários em conformidade com a norma técnica, escolheu-se como assunto para esta pesquisa o tema da acessibilidade em um grupo de três escolas situadas na cidade de Canoas/RS. O objetivo deste trabalho consiste em analisar se os itens construtivos de acessibilidade, presentes nas escolas, estão em conformidade com a norma técnica. Para os itens cujos parâmetros técnicos estejam em desconformidade com a norma, pretende-se propor uma solução adequada para que o mesmo cumpra suas funções.

2 DIRETRIZES DA PESQUISA

As diretrizes para desenvolvimento do trabalho serão descritas nos próximos itens.

2.1 QUESTÃO DE PESQUISA

A pesquisa do trabalho pretende responder a seguinte questão: os itens construtivos de acessibilidade presentes em algumas escolas da cidade de Canoas estão em conformidade com o que estabelece a NBR 9050/2015?

2.2 OBJETIVOS DA PESQUISA

Os objetivos da pesquisa estão classificados em principal e secundário e são descritos a seguir.

2.2.1 Objetivo principal

O objetivo principal desta pesquisa é identificar se as obras de acessibilidade executadas em três escolas da cidade de Canoas estão de acordo com o que é especificado na norma técnica NBR 9050/2015.

2.2.2 Objetivos secundários

Os objetivos secundários do trabalho são:

- a) propor uma solução adequada para melhorar ou tornar apto para uso o item de acessibilidade que se encontra fora das especificações técnicas descritas na NBR 9050/2015;
- b) identificar particularidades que não estejam definidas na norma técnica.

2.3 PRESSUPOSTO

O trabalho parte do pressuposto que as especificações técnicas e recomendações apresentadas na NBR 9050/2015 para que edificações e mobiliários sejam considerados acessíveis a todas as pessoas são aplicadas apropriadamente em obras novas e reformas.

2.4 PREMISSAS

O trabalho tem como premissa que mesmo havendo legislação vigente que garante os direitos de pessoas com deficiência a terem condições adequadas de acesso a locais públicos e privados e uma norma brasileira que caracteriza tais condições, existem muitos locais com itens construtivos em desconformidade com a norma ou até mesmo inexistentes.

2.5 DELIMITAÇÕES

Este estudo delimita-se a três escolas da rede pública municipal de Canoas. Serão analisados somente os acessos principais as escolas, os rebaixamentos de calçada, as vias de circulação interna (corredores), as rampas e os sanitários com relação ao acesso de alunos cadeirantes.

2.6 LIMITAÇÕES

O trabalho limita-se a avaliar três escolas que foram contempladas pela prefeitura municipal a receberem reformas de acessibilidade, porém, por falta de verbas municipais, as mesmas ainda não foram executadas ou foram executadas parcialmente.

2.7 DELINEAMENTO

O trabalho foi realizado através das etapas apresentadas a seguir e descritas abaixo:

- a) pesquisa bibliográfica;
- b) primeira visita nas escolas: identificação dos itens construtivos acessíveis presentes nas escolas;
- c) definição dos dados que deverão ser coletados nas escolas;
- d) segunda visita nas escolas: levantamento dos dados;

- e) análise dos dados e comparação com a NBR 9050/2015;
- f) proposta de solução para os itens em desacordo com a norma técnica;
- g) identificação de possíveis parâmetros que não estão descritos na norma;
- h) considerações finais.

Inicialmente, a pesquisa bibliográfica teve como finalidade a obtenção de conhecimentos específicos relacionados ao tema objeto deste estudo e foi realizada com base na literatura e, em normas técnicas sobre o assunto. A pesquisa se estendeu ao longo de todo período de realização deste trabalho.

A segunda etapa foi a realização de uma primeira visita nas escolas que fariam parte do grupo de escolas estudadas. Essa visita teve, primeiramente, como objetivo, a apresentação da proposta de trabalho, pela autora, aos responsáveis pelas escolas. Essa visita também teve por finalidade identificar os itens construtivos de acessibilidade existentes em cada escola.

Após a primeira visita e com base na norma técnica NBR 9050/2015, foram estabelecidos quais os itens construtivos, presentes na norma e nas escolas, que seriam motivo de estudo neste trabalho.

A quarta etapa deste trabalho foi composta pela segunda visita nas escolas. Essa visita teve como propósito o levantamento dos dados referentes aos elementos construtivos que promovem o acesso de alunos cadeirantes à escola. A observação foi feita através de imagens, medições e anotações das características gerais e específicas destes itens.

Posteriormente, realizou-se a análise dos dados coletados nas escolas. Esta análise foi feita de forma comparativa com as informações e especificações apresentadas na norma técnica já citada anteriormente.

Na sexta etapa da pesquisa, para os elementos construtivos que estiveram em desacordo com a norma técnica, foi proposta uma solução viável para que o item de acessibilidade pudesse cumprir suas funções de maneira satisfatória e segura para os seus usuários.

Para complementar as outras etapas, buscou-se identificar possíveis características que não estavam especificadas na norma. Esse apontamento foi possível cumprir com efetivo entendimento da norma e com questionamentos direcionados aos usuários dos itens de acessibilidade nas escolas.

Por fim, a última etapa do trabalho consistiu na realização das considerações finais relacionadas ao trabalho e conclusão dos objetivos alcançados por esta pesquisa.

3 ACESSIBILIDADE

O termo acessibilidade passou a ser utilizado no contexto da remoção e ausência de barreiras arquitetônicas, ou seja, para que pessoas com deficiência pudessem ter acesso aos espaços e exercer suas atividades, estes ambientes devem ser livres de barreiras que venham a dificultar a circulação. (SANTOS FILHO, 2010, p. 37)

Para Dischinger et al. (2004, p. 28), acessibilidade significa “poder chegar a algum lugar com conforto e independência, entender a organização e as relações espaciais que este lugar estabelece e participar das atividades que ali ocorrem [...]”.

Em 1968, a organização *Rehabilitation International* realizou um concurso que escolheu o logotipo da pessoa em cadeira de rodas. O símbolo (figura 1) também foi adotado por organizações ligadas a ONU e, atualmente, é proposto em nível internacional.

Figura 1 - Símbolo Internacional de Acesso



(fonte: adaptado de ABNT - NBR 9050:2015, p. 39)

3.1 HISTÓRICO DA ACESSIBILIDADE NO BRASIL E NO MUNDO

Ao longo dos anos, o homem foi levado a modificar o espaço físico no qual vive a fim de melhorar suas condições de utilização e torná-lo mais agradável. Isso aconteceu não somente com o espaço físico, mas, também, com as cidades, as residências e os objetos. Porém, quando a transformação de um espaço não atende as necessidades dos seres humanos, este espaço tende a se tornar mais impróprio que o ambiente natural (CAMBIAGUI, 2012, p. 15).

Ainda de acordo com a autora Cambiagui (2012, p. 24-25), através da Declaração dos Direitos das Pessoas Deficientes, publicada na Assembleia-Geral da Organização das Nações Unidas (ONU), na década de 1970, iniciou-se a evolução do processo de inclusão de pessoas com deficiência na sociedade. Em maio de 1975, a Organização Mundial da Saúde (OMS) seguiu a resolução WHA 29.35 que retirou a deficiência da Classificação Internacional de Doenças (CID). Este fato extraiu da condição de deficiência a relação estabelecida anteriormente com doença, repercutindo de maneira favorável no âmbito social. Aprovada em maio de 2001 pela 54ª Assembleia Mundial da Saúde, a resolução WHA 54.21, além de alterações de cunho social, trouxe, também, conceitos de como tornar um espaço físico mais acessível e serviu como instrumento de avaliação do bem-estar da pessoa com deficiência.

Prado et al. (2010, p. 9), afirmam que apenas na década de 1980 o tema da acessibilidade passou a ganhar destaque no Brasil. Nesta mesma época, algumas leis, decretos e documentos técnicos que tratavam dos direitos de pessoas com deficiência foram publicados, como é o caso da NBR 9050:1985, segundo o autor:

Em 1985 é publicada a primeira norma técnica brasileira sobre o tema – a NBR 9050:1985 – Adequação das Edificações e do Mobiliário Urbano à Pessoa Deficiente-, elaborada pela comissão de estudos do Comitê Brasileiro da Construção Civil – CB 02, da Associação Brasileira de Normas Técnicas – ABNT.

Após a publicação da NBR 9050, no ano de 1988, foi promulgada a nova Constituição Brasileira. No Artigo 3º, inciso IV da Constituição (BRASIL, 1988) fica estabelecido “promover o bem de todos, sem preconceitos de origem, raça, sexo, cor, idade e quaisquer outras formas de discriminação”.

Ainda de acordo com Prado et al. (2010, p. 10-11), a revisão da NBR 9050:1985 iniciou-se em 1991, sendo concluída em 1994. Nesta mesma época, outras normas técnicas foram criadas, a maioria delas ligadas a área de transportes, são elas:

- NBR 14020:1997 – Acessibilidade a Pessoa Portadora de Deficiência – Trem de Longo Percurso.
- NBR 14021:1997 – Transporte – Acessibilidade no sistema de trem urbano ou metropolitano.
- NBR 14022:1997 – Acessibilidade a Pessoa Portadora de Deficiência em Ônibus e Trólebus para Atendimento Urbano e Intermunicipal.

- NBR 14273:1999 – Acessibilidade a Pessoa Portadora de Deficiência ao Transporte Aéreo Comercial.
- NBR 13994:2000 – Elevadores de passageiros – Elevadores para Transportes de Pessoa Portadora de Deficiência.

Com o progresso das construções e publicação de novas leis, em 2000, os estudos para revisão da NBR 9050:1994 foram iniciados, sendo concluídos em 2004. O título da nova norma passou a ser Acessibilidade a edificação, mobiliário, espaços e equipamentos. A atual correção da norma abrangeu não somente o conceito de acessibilidade para a pessoa com deficiência física, mas também para outros tipos de deficiência (PRADO et al., 2010, p. 10).

Admitindo-se que a concepção de deficiência passa por um processo evolutivo e que as dificuldades advindas do comportamento da sociedade e do ambiente interrompem o envolvimento das pessoas com deficiência na sociedade em nível igualitário de oportunidades (CAMBIAGUI, 2012, p. 27):

[...] o governo brasileiro assina o Decreto n° 6.949, de 25 de agosto de 2009, que promulga a Convenção Internacional sobre os Direitos das Pessoas com Deficiência e seu Protocolo Facultativo, assinados em Nova York em 30 de março de 2007, garantindo assim o monitoramento e cumprimento das obrigações do Estado.

Outros decretos importantes que foram publicados relacionados ao tema da acessibilidade:

- Decreto n° 3.298/1999: Regulamenta a Lei n° 7.853, de 24 de outubro de 1989, e dispõe sobre a Política Nacional para a Integração da Pessoa Portadora de Deficiência, consolida as normas de proteção, e dá outras providências (BRASIL, 1999).
- Decreto n° 5.296/2004: Regulamenta as Leis nos 10.048, de 8 de novembro de 2000, que dá prioridade de atendimento às pessoas que especifica, e 10.098, de 19 de dezembro de 2000, que estabelece normas gerais e critérios básicos para a promoção da acessibilidade das pessoas portadoras de deficiência ou com mobilidade reduzida, e dá outras providências (BRASIL, 2004).
- Decreto n° 7.611/2011: Dispõe sobre a educação especial, o atendimento educacional especializado e dá outras providências (BRASIL, 2011).

- Lei nº 13.146/2015: Institui a Lei Brasileira de Inclusão da Pessoa com Deficiência (Estatuto da Pessoa com Deficiência) (BRASIL, 2015).

3.2 CONCEITO DE DESENHO UNIVERSAL

Visando a busca por formas de diminuir as barreiras arquitetônicas encontradas por pessoas com deficiência, a discussão a respeito da definição do Desenho Universal vem sendo abordada desde 1961 por países como Suécia, Japão e Estados Unidos (CAMBIAGUI, 2012, p. 7).

Segundo Prado et al. (2010, p. 20), pode-se dizer que o conceito do Desenho Universal tem origem no período da II Guerra Mundial, quando centenas de pessoas regressaram dos campos de batalha necessitando de reabilitação. A partir deste fato, deu-se início a formação de um dos primeiros centros de reabilitação em Universidades dos Estados Unidos. Nesta mesma época, os campi universitários foram modificados para que pessoas em cadeira de rodas ou com outras deficiências e, inclusive, pessoas com mobilidade reduzida também pudessem ter acesso ao campus. De acordo com o mesmo autor podemos definir Desenho Universal como:

[...] conceber produtos, equipamentos, interiores e exteriores de edifícios, sistemas de transportes, áreas urbanas, assim como tecnologia da informação, acessível e utilizável por todos, independentemente de gênero, etnia, saúde ou deficiência, ou outros fatores correlatos.

Conforme Cambiagui (2012, p. 75),

Em um espaço acessível (ambiente urbano ou edificação) todos os usuários podem ingressar, circular e utilizar todos os ambientes e não apenas parte deles. [...] a essência do desenho universal está no propósito de estabelecer acessibilidade integrada a todos, sejam ou não pessoas com deficiência.

Ainda segundo Lopes (2010 apud STEINFELD, 1995), os termos Desenho acessível e Desenho Universal são diferentes, pois o primeiro refere-se a produtos e edificações específicos para pessoas com deficiência. Já o segundo termo almeja atender a toda população de forma inclusiva respeitando as limitações que cada pessoa possui para realizar determinada tarefa ou uso dos espaços físicos.

3.3 ACESSIBILIDADE NA ESCOLA

No decorrer dos últimos anos têm se observado um aumento na necessidade de políticas públicas de inclusão social. As experiências e práticas na área de acessibilidade têm colaborado com a divulgação dos conceitos relativos ao tema. Muitas vezes essas experiências e práticas se tornaram ineficazes, mas válidas ao processo de aprendizagem e evolução. As escolas, por sua vez, são instrumentos de transformação e tem participação fundamental no processo de inclusão (DURAN; ESTEVES, 2010, p. 153). O Decreto Federal 5.296/2004, reconhece a importância da escola neste processo e define que:

[...] os estabelecimentos de ensino de qualquer nível, etapa ou modalidade, públicos ou privados, proporcionarão condições de acesso e utilização de todos os seus ambientes ou compartimentos, para pessoas portadoras de deficiência ou com mobilidade reduzida, inclusive salas de aula, bibliotecas, laboratórios, auditórios, ginásios e instalações desportivas, áreas de lazer e sanitários.

A escola inclusiva é parte integrante da definição de educação de qualidade, segundo Santiago (2010 apud MACHADO, 2003), isso significa que a acessibilidade deve ser oferecida para todas as pessoas, independente da pluralidade de características físicas, culturais, sociais, econômicas, raciais ou de gênero que elas apresentam e faz parte do processo educativo. De acordo com os autores Duran e Esteves (2010, p. 154), a adequação das escolas, da educação infantil à universidade, não pode ser considerada uma necessidade, mas sim, uma obrigação. Para Dischinger et al. (2004, p. 11), o primeiro lugar onde ocorre a vivência pública da criança é na escola, e é ela também que auxilia na construção de cada indivíduo como cidadão.

Após análise do espaço de algumas escolas, sendo elas públicas ou privadas, urbanas ou rurais, no estado do Rio Grande do Norte, as autoras Cruz e Pires (2010, p.188), constataram que a oferta de espaços escolares acessíveis, na realidade, é bem diferente das condições recomendadas pelo processo de inclusão escolar ou pelo conceito do desenho universal. As autoras destacam ainda que a oferta da acessibilidade em ambientes escolares varia de acordo com o nível de poder aquisitivo dos usuários e de como é realizada a cobrança pelo cumprimento das leis por parte dos órgãos competentes. Sob o ponto de vista urbanístico, para Moreira e Ornstein (2010, p. 171), ainda é possível encontrar escolas acessíveis (principalmente edificações novas), porém, com problemas de acessibilidade em relação ao

entorno da escola (calçadas, acesso à via e meios de transporte coletivo). Este fato decorre de que uma das características da escola pública brasileira é de estar localizada em bairros carentes de infraestrutura urbana. O projeto de acessibilidade não deve ser visto como projeto complementar, especial ou detalhe, mas sim, deve permear todas as fases de elaboração de um projeto.

O que se observa até o momento é que a produção de itens construtivos de acessibilidade ainda é pequena e artesanal, sendo esse problema agravado quando relacionados a reformas, que na maioria das vezes são realizadas de maneira improvisada. Somente a partir da adoção do desenho universal será possível alcançar níveis satisfatórios de acessibilidade, com projetos que atendam a todas as necessidades, especiais ou não, sem que o mesmo possa parecer uma colcha de retalhos (CRUZ; PIRES, 2010, p. 188).

4 AMBIENTE ESCOLAR ACESSÍVEL PARA ALUNOS CADEIRANTES DE ACORDO COM A NBR 9050/2015

Este capítulo tem como objetivo identificar os itens construtivos referentes à acessibilidade do aluno cadeirante na escola. A análise será realizada com base na norma técnica NBR 9050/2015 – Acessibilidade a edificações, mobiliário, espaços e equipamentos urbanos. A respectiva norma aborda como devem ser realizados os projetos novos e reformas de acessibilidade, bem como a instalação de mobiliários e equipamentos acessíveis.

4.1 ENTORNO DA ESCOLA

Concomitante ao desenvolvimento do projeto de uma edificação inclusiva deve ser realizado o planejamento do entorno da escola, competência atribuída às entidades responsáveis pela administração pública. De acordo com os autores Duran e Esteves (2010, p. 155), são exemplos de alterações que devem ser feitas nas redondezas das escolas:

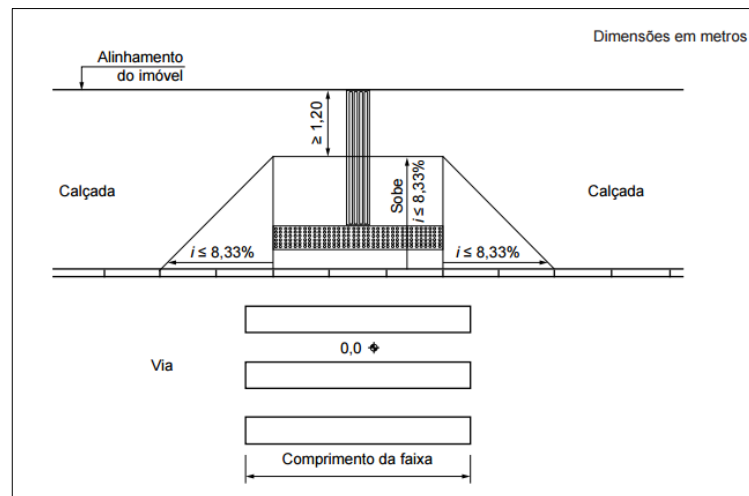
Faixas de travessia de pedestres elevadas ao nível das calçadas quando o fluxo de pessoas se mostrar predominante em relação aos veículos, ou no caso inverso o rebaixamento de calçadas com aplicação de sinalização tátil devem ser providas. Vagas para embarque/desembarque sinalizadas e semáforos dotados de sinalização sonora [...].

4.1.1 Rebaixamento de calçadas

Os rebaixamentos de calçadas visam vencer o desnível (meio-fio) entre a via e a calçada e devem ter no máximo 8,33% de inclinação. Também devem estar situados ao longo do fluxo da travessia de pedestres. As dimensões que devem ser observadas em relação ao rebaixamento das calçadas são mostradas na figura 2.

Santos et al. (2017, p. 42) recomenda que o rebaixamento de calçada deve “ser executado preferencialmente em concreto desempenado, com piso de superfície regular, firme, estável e antiderrapante, sob qualquer condição, deve apresentar resistência mínima de 20 MPa e conter piso tátil de alerta.”

Figura 2 - Dimensões do rebaixamento de calçadas



(fonte: adaptado de ABNT - NBR 9050:2015, p. 80)

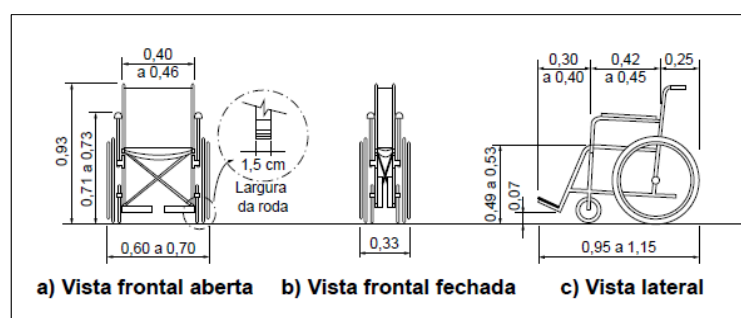
4.2 O CADEIRANTE E A CADEIRA DE RODAS

Tendo em vista que o objeto deste trabalho é a análise do aluno cadeirante, é importante apresentar as dimensões ocupadas pela cadeira, utilizadas para manobra e circulação. Ao longo deste trabalho será utilizada a sigla P.C.R. para referir-nos a pessoa em cadeira de rodas.

4.2.1 A cadeira de rodas

As dimensões de referência para cadeiras de rodas manuais, de acordo com a norma, são apresentadas na figura 3.

Figura 3 - Dimensões, em metros, de uma cadeira de rodas manual

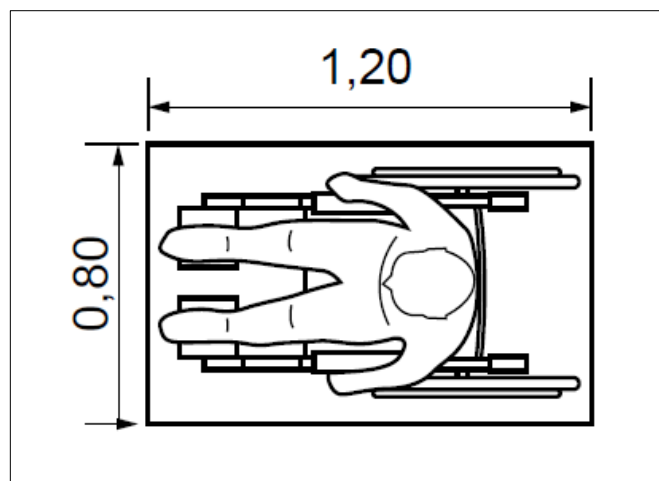


(fonte: adaptado de ABNT - NBR 9050:2015, p. 8)

4.2.2 Módulo de referência

O módulo de referência, que difere das dimensões ocupadas somente pela cadeira de rodas, é a projeção no piso ocupada por uma P.C.R., essas dimensões são de 0,80 x 1,20 metros (figura 4).

Figura 4 - Dimensões, em metros, do módulo de referência da cadeira de rodas manual



(fonte: ABNT - NBR 9050/2015, p. 8)

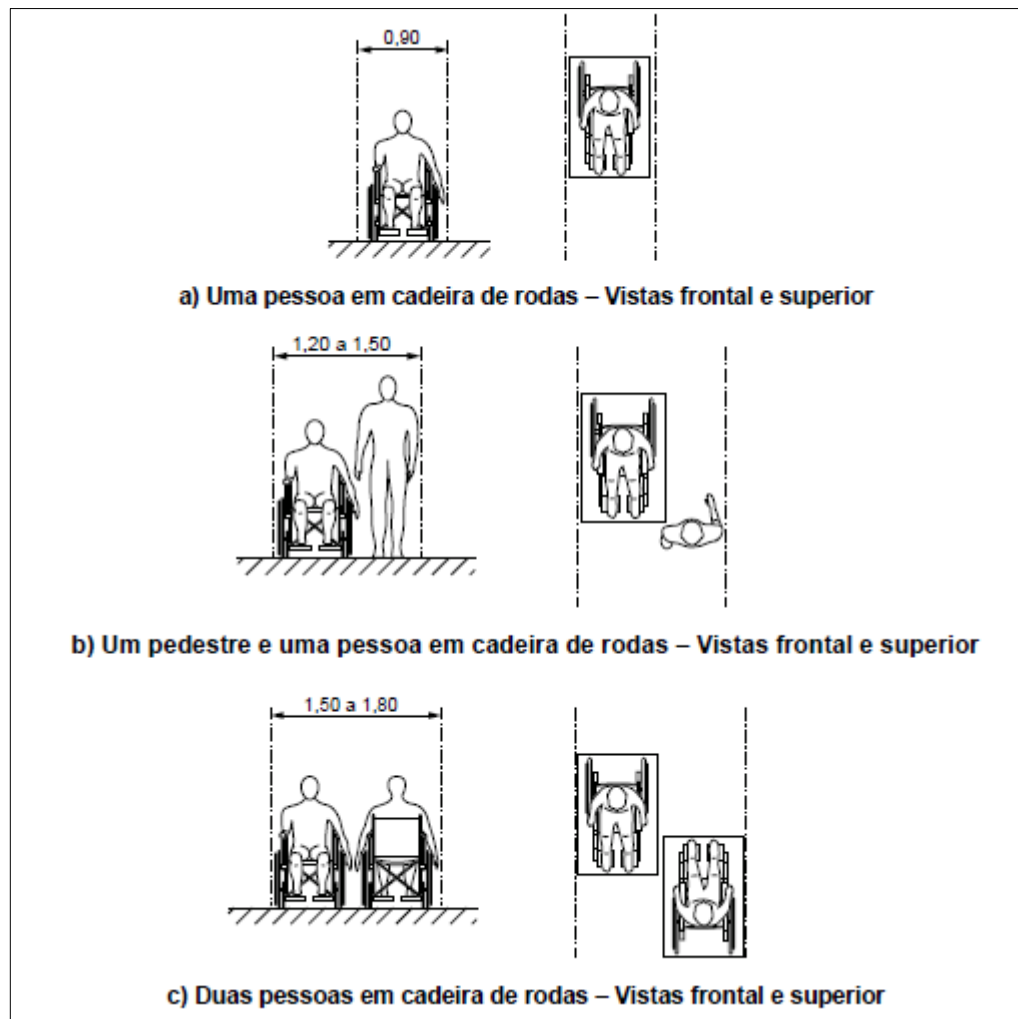
4.3 ÁREA DE CIRCULAÇÃO E MANOBRA

Para as autoras Duran e Esteves (2010, p. 155), os acessos e circulações devem ser conectados por meios de rotas que unam a via pública ao interior da edificação e a todos os seus espaços físicos. As rotas de acesso aos ambientes devem ser sinalizadas, recebendo rampas e elevadores quando necessário. O fluxo de alunos e áreas de giro para cadeira de rodas devem ser levadas em consideração no dimensionamento das vias de acesso, bem como se deve deixar o caminho livre de obstáculos que prejudiquem a circulação. As dimensões referenciais para que uma P.C.R. consiga deslocar-se independentemente em áreas de circulação e manobra são dadas pela NBR 9050/2015, cujos dados são apresentados na sequência.

4.3.1 Deslocamento em linha reta de pessoas em cadeira de rodas

A figura 5 apresenta as larguras necessárias para que uma P.C.R. consiga deslocar-se sozinha, acompanhada por um pedestre, ou por outra P.C.R..

Figura 5 - Dimensões para circulação de P.C.R. em linha reta



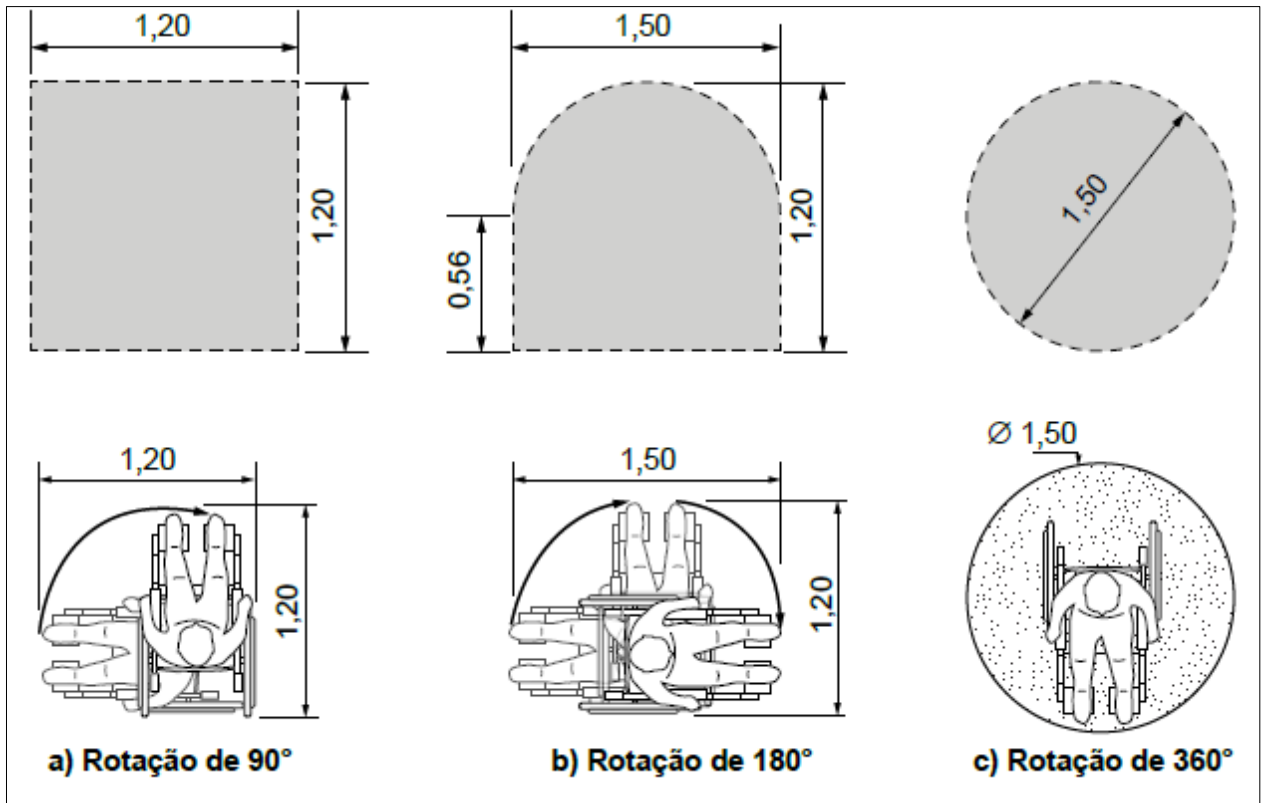
(fonte: ABNT - NBR 9050/2015, p. 9)

4.3.2 Área de manobra de cadeira de rodas sem deslocamento

A área de manobra sem deslocamento compreende as dimensões para que a P.C.R. possa rotacionar a cadeira em torno do próprio eixo e são relacionadas abaixo e na figura 6 (ASSOCIAÇÃO BRASILEIRA DE NORMAS TÉCNICAS, 2015, p. 11):

- para rotação de $90^\circ = 1,20 \text{ m} \times 1,20 \text{ m}$;
- para rotação de $180^\circ = 1,50 \text{ m} \times 1,20 \text{ m}$;
- para rotação de $360^\circ = \text{círculo com diâmetro de } 1,50 \text{ m}$.

Figura 6 - Área de manobra de cadeira de rodas sem deslocamento

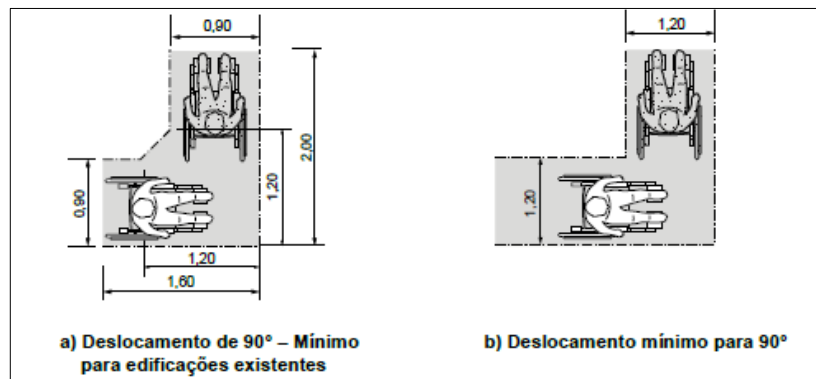


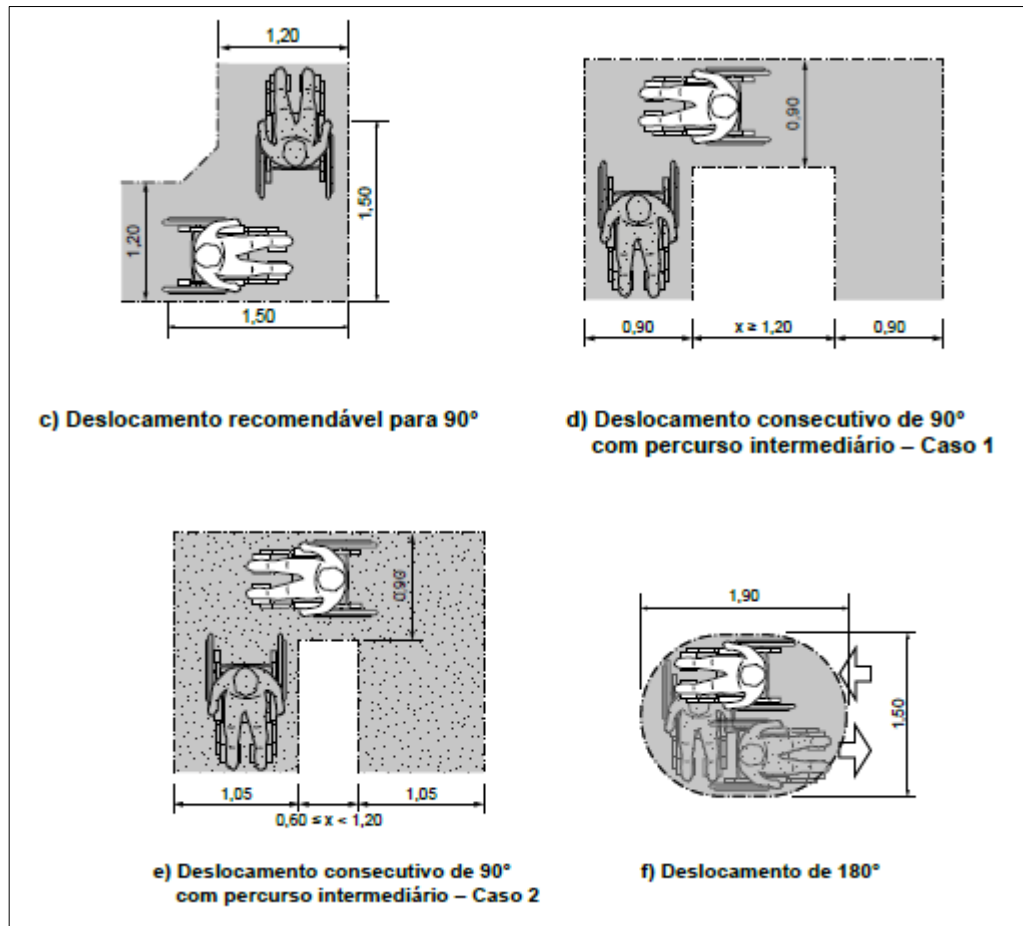
(fonte: ABNT - NBR 9050/2015, p. 11)

4.3.3 Área de manobra para cadeira de rodas com deslocamento

A figura 7 exemplifica as dimensões de referência para manobra de cadeira de rodas com deslocamento.

Figura 7 - Dimensões para manobra de cadeira de rodas com deslocamento





(fonte: adaptado de ABNT - NBR 9050/2015, p. 11- 12)

4.3.4 Dimensionamento da circulação interna

Os corredores de edificações acessíveis deverão ser dimensionados de acordo com o fluxo de pessoas, garantindo a existência de uma faixa livre de barreiras e obstáculos que possam prejudicar o deslocamento tanto dos pedestres como das pessoas em cadeira de rodas. As larguras mínimas para áreas de circulação interna, recomendadas pela NBR 9050/2015 (ASSOCIAÇÃO BRASILEIRA DE NORMAS TÉCNICAS, 2015, p. 68), são descritas a seguir:

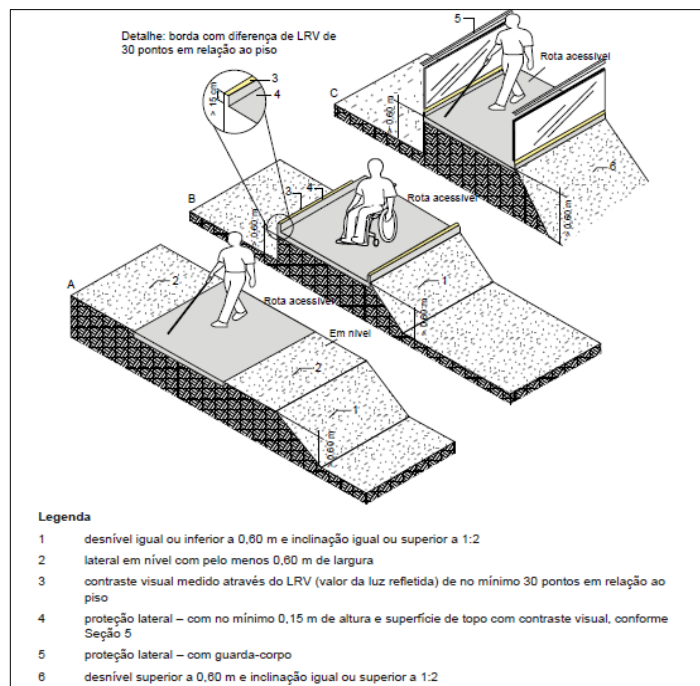
- 0,90 m para corredores de uso comum com extensão até 4,00 m;
- 1,20 m para corredores de uso comum com extensão até 10 m; e 1,50 m para corredores com extensão superior a 10,00 m;
- 1,50 m para corredores de uso público;
- maior que 1,50 m para grandes fluxos de pessoas, [...].

4.4 PROTEÇÃO CONTRA QUEDA AO LONGO DE ROTAS ACESSÍVEIS

Para garantir a segurança de seus usuários e evitar ferimentos em virtude de quedas, a norma técnica prevê o uso de proteções laterais ao longo de rotas acessíveis com desnível em um ou em ambas as laterais. De acordo com a NBR 9050 (ASSOCIAÇÃO BRASILEIRA DE NORMAS TÉCNICAS, 2015, p. 13):

Quando uma rota acessível, em nível ou inclinada, é delimitada em um ou ambos os lados por uma superfície que se incline para baixo com desnível igual ou inferior a 0,60 m, composta por plano inclinado com proporções de inclinação maior ou igual a 1:2 deve ser adotada uma das seguintes medidas de proteção [...].

Figura 8 - Proteções laterais contra queda em superfícies em desnível



(fonte: ABNT - NBR 9050/2015, p. 14)

As medidas de proteção que devem ser adotadas são descritas a baixo:

- colocação de uma margem lateral plana, com pelo menos 0,60 m de largura antes do início do trecho inclinado, com piso diferenciado quanto ao contraste tátil e visual;
- proteção vertical com no mínimo 0,15 m de altura.

Em rotas acessíveis, rampas, terraços, caminhos elevados ou plataformas sem vedações laterais forem delimitadas em um ou ambas laterais por superfície inclinada para baixo com

desnível superior a 0,60 m de altura, devem ser instaladas proteções laterais (no mínimo iguais às características de um guarda-corpo) (ASSOCIAÇÃO BRASILEIRA DE NORMAS TÉCNICAS, 2015, p. 13). As proteções contra queda em superfícies em desnível são ilustradas na figura 8.

4.5 SÍMBOLO INTERNACIONAL DE ACESSO - SIA

O símbolo internacional de acesso (figura 9) é utilizado para indicar a acessibilidade aos serviços, edificações, mobiliários, espaços e equipamentos urbanos. A representação do SIA consiste no pictograma de uma pessoa em cadeira de rodas na cor branca sobre fundo azul ou preto, podendo ser representada também através do pictograma na cor preto sobre fundo branco. O símbolo deve estar sempre voltado para o lado direito e, modificações, estilizações ou adições não são permitidas. As sinalizações devem ser posicionadas em locais em que os usuários possam facilmente visualizá-las. O símbolo deve ser afixado principalmente em: entradas, áreas e vagas de estacionamento de veículos, sanitários, áreas reservadas para pessoas em cadeira de rodas, equipamentos e mobiliários de uso preferencial de pessoas com deficiência (ASSOCIAÇÃO BRASILEIRA DE NORMAS TÉCNICAS, 2015, p. 39).

Figura 9 - Formas A e B do Símbolo Internacional de Acesso



(fonte: ABNT - NBR 9050/2015, p. 39)

Nos sanitários, a sinalização deve ser feita com o símbolo representativo dos sanitários de acordo com cada caso, como mostra a figura 10.

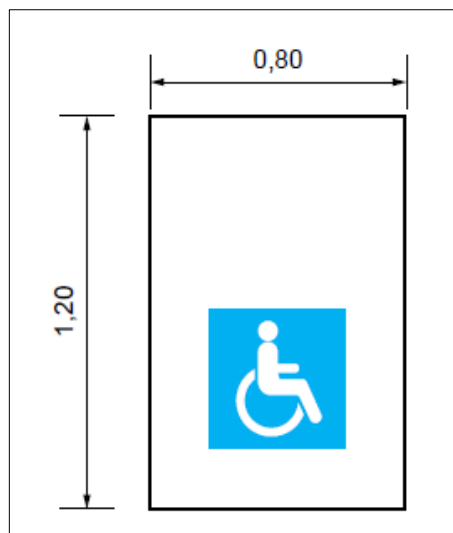
Figura 10 - Sinalização para banheiros acessíveis



(fonte: adaptado de ABNT - NBR 9050/2015, p. 42)

Espaços para P.C.R. também devem ser sinalizados e a demarcação deverá ter as dimensões de um M.R. como indicado na figura 11.

Figura 11 - Sinalização do espaço para P.C.R.



(fonte: ABNT - NBR 9050/2015, p. 51)

4.6 CIRCULAÇÃO

A circulação pode ser realizada por corredores, escadas, rampas e elevadores. As características de revestimento, desnível e inclinação são descritas nos itens a seguir.

4.6.1 Revestimentos

A NBR 9050/2015 (ASSOCIAÇÃO BRASILEIRA DE NORMAS TÉCNICAS, 2015, p. 55), recomenda que os materiais utilizados para revestimento e acabamento “devem ter superfície regular, firme, estável, não trepidante para dispositivos com rodas e antiderrapante, sob qualquer condição (seco ou molhado)”. A norma técnica também sugere evitar o uso de pisos com padronagem na superfície que possam causar desconforto como, por exemplo, a impressão de tridimensionalidade.

Pode-se, então, destacar alguns revestimentos que podem atender aos critérios mencionados.

4.6.1.1 Pavimento intertravado de concreto (paver)

O pavimento intertravado de concreto, também conhecido como paver, é constituído por blocos de concreto travados entre si através de uma contenção lateral e assentados sobre uma base (ou base e sub-base) de areia. O intertravamento impede que os blocos se movimentem uns em relação aos outros, tanto na horizontal e vertical como em rotação. Para que este tipo de pavimento seja executado em calçadas externas, algumas características devem ser observadas, como a resistência a abrasão, o tráfego de pedestres, a acessibilidade do local e as intempéries. A NBR 9781/2013 – Peças de concreto para pavimentação – Especificação e métodos de ensaio (ASSOCIAÇÃO BRASILEIRA DE NORMAS TÉCNICAS, 2013, p. 6) divide os blocos de concreto em duas classes de resistência conforme a tabela 1.

Tabela 1 - Resistência característica à compressão dos blocos de concreto

Solicitação	Resistência característica a compressão (f_{pk}) aos 28 dias (Mpa)
Tráfego de pedestres, veículos leves e veículos comerciais de linha	≥ 35
Tráfego de veículos especiais e solicitações capazes de produzir efeitos de abrasão acentuados	≥ 50

(fonte: ABNT - NBR 9781/2013, p. 6)

Em razão da elevada resistência do concreto, este tipo de pavimento confere uma grande durabilidade às calçadas e, também, uma superfície antiderrapante mesmo quando molhada, garantindo a segurança dos seus usuários.

4.6.1.2 Revestimento cerâmico

Para Silva et al. (2015, p. 88), os revestimentos cerâmicos estão entre os materiais mais utilizados na construção civil, possuem diversos modos de aplicação, oferecem uma alta durabilidade, facilidade de limpeza e variedade de estampas. A opção por material cerâmico também depende de onde o mesmo será aplicado, ou seja, se em áreas internas ou externas, áreas secas ou molhadas e se apresentam alto tráfego de pedestres ou não. Para que o revestimento garanta um desempenho adequado é necessário especificá-lo observando-se as propriedades do material, o clima e o local de aplicação. Nos casos de execução em pisos externos deve se considerar que as placas cerâmicas estarão expostas a intempéries, o que requer que os materiais possuam uma baixa absorção de água e baixa expansão por umidade. Outra característica importante que deve ser observada ao especificar pisos cerâmicos em áreas externas e em locais de deslocamento de cadeirantes e pedestres é a resistência ao escorregamento, medida através do coeficiente de atrito do piso em questão. Nestes casos, o coeficiente de atrito das placas cerâmicas deve ser maior ou igual a 0,4.

4.6.1.3 Piso cimentado

O revestimento com piso cimentado é composto por uma camada de argamassa com espessura entre 2 e 3 cm, executada sobre uma base regularizada (laje ou lastro de concreto). O acabamento superficial do piso pode ser do tipo rústico (desempenado com madeira), queimado (alisado com a colher de pedreiro) ou texturizado (queimado e posteriormente impresso com rolo de metal). O acabamento tipo rústico ou texturizado resultaria em uma superfície antiderrapante e com juntas espaçadas entre componentes (juntas de movimentação) diminuindo a trepidação.

4.6.2 Inclinação

Em pisos internos, a NBR 9050/2015 (ASSOCIAÇÃO BRASILEIRA DE NORMAS TÉCNICAS, 2015, p. 55), recomenda que a inclinação da seção transversal não ultrapasse

2%. Para pisos situados em áreas externas essa inclinação poderá ser de até 3%. A inclinação longitudinal deverá ser inferior a 5%, em caso de serem iguais ou superiores a este valor, a superfície será considerada como rampa.

4.6.3 Desníveis

Em vias acessíveis devem ser evitados desníveis de qualquer natureza. Caso existirem, os desníveis de até 5 mm não necessitam de cuidado específico. Desníveis que variam entre 5 mm e 20 mm deverão ter inclinação máxima de 1:2 (50%) e, quando superiores a 20 mm, serão considerados como degraus. Nos casos de reformas, poderão ser considerados desníveis de até 75 mm com inclinação máxima de 12,5%, desde que não avance em áreas de circulação transversal e que seja protegido lateralmente (por elemento construído ou vegetação) (ASSOCIAÇÃO BRASILEIRA DE NORMAS TÉCNICAS, 2015, p. 55-56).

4.7 RAMPAS

Superfícies de pisos com declividade igual ou superior a 5% são classificadas como rampas (figura 12). Para garantir que as mesmas sejam acessíveis, a NBR 9050/2015 (ASSOCIAÇÃO BRASILEIRA DE NORMAS TÉCNICAS, 2015, p. 58), estabelece os limites máximos de inclinação, os desníveis a serem vencidos e o número máximo de segmentos. A inclinação da rampa deverá ser calculada através da fórmula 1.

$$i = \frac{h \times 100}{c} \quad (\text{fórmula 1})$$

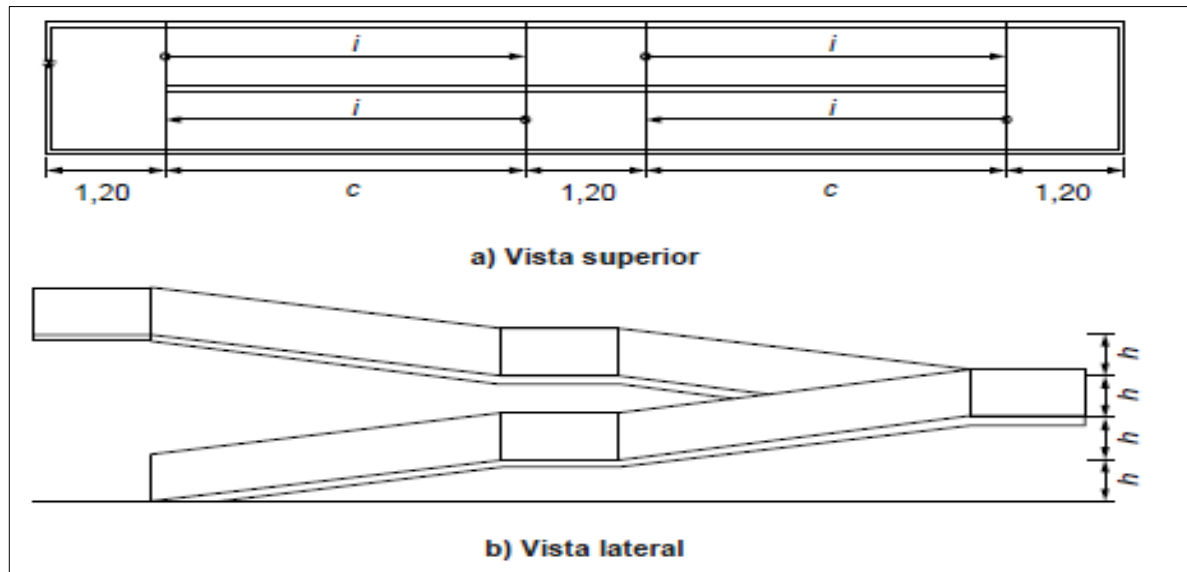
Sendo:

i = inclinação expressa em porcentagem (%);

h = altura do desnível;

c = comprimento da projeção horizontal.

Figura 12 - Dimensionamento das rampas



(fonte: ABNT - NBR 9050/2015, p. 58)

Os limites de inclinação para rampas são estabelecidos na tabela 2. Para rampas com inclinação entre 6,25 % e 8,33% a NBR 9050/2015 (ASSOCIAÇÃO BRASILEIRA DE NORMAS TÉCNICAS, 2015, p. 59), recomenda a criação de áreas de descanso nos patamares. No caso de reformas, quando não houver mais possibilidades de atender os critérios estabelecidos na tabela 2, poderão ser utilizadas inclinações superiores a 8,33 % até 12,5 %, conforme a tabela 3.

Tabela 2 - Dimensionamento das rampas

Desníveis máximos de cada segmento de rampa h (m)	Inclinação admissível em cada segmento de rampa i (%)	Número máximo de segmentos de rampa
1,50	5,00 (1:20)	Sem limite
1,00	$5,00 (1:20) < i \leq 6,25 (1:16)$	Sem limite
0,80	$6,25 (1:16) < i \leq 8,33 (1:12)$	15

(fonte: adaptado de ABNT - NBR 9050/2015, p. 59)

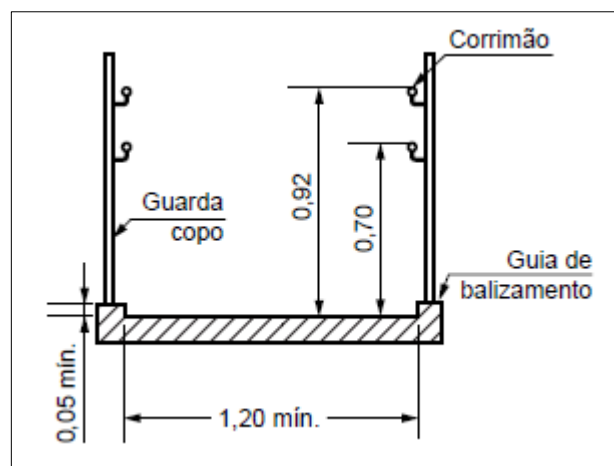
Tabela 3 - Dimensionamento das rampas para casos excepcionais

Desníveis máximos de cada segmento de rampa h (m)	Inclinação admissível em cada segmento de rampa i (%)	Número máximo de segmentos de rampa
0,20	$8,33 (1:12) < i \leq 10,00 (1:10)$	4
0,075	$10,00 (1:10) < i \leq 12,5 (1:8)$	1

(fonte: adaptado de ABNT - NBR 9050/2015, p. 59)

A largura das rampas deve ser determinada conforme o fluxo de pessoas, sendo de 1,50 m a largura livre mínima recomendável em rampas acessíveis e 1,20 m a largura mínima admissível. As rampas acessíveis devem possuir corrimão de duas alturas em ambos os lados. No caso de edificações existentes que impossibilitem a construção de rampas com as larguras recomendadas, as rampas poderão ser executadas com largura mínima de 0,90 m e no máximo 4,00 m de comprimento medido em projeção horizontal. Na falta de paredes laterais, deve ser prevista a colocação de guarda-corpo e corrimãos assim como guias de balizamento (figura 13) com altura mínima de 0,05 m, construídas em alvenaria ou outro material alternativo que desempenhe a mesma função (ASSOCIAÇÃO BRASILEIRA DE NORMAS TÉCNICAS, 2015, p. 59-60).

Figura 13 - Guia de balizamento

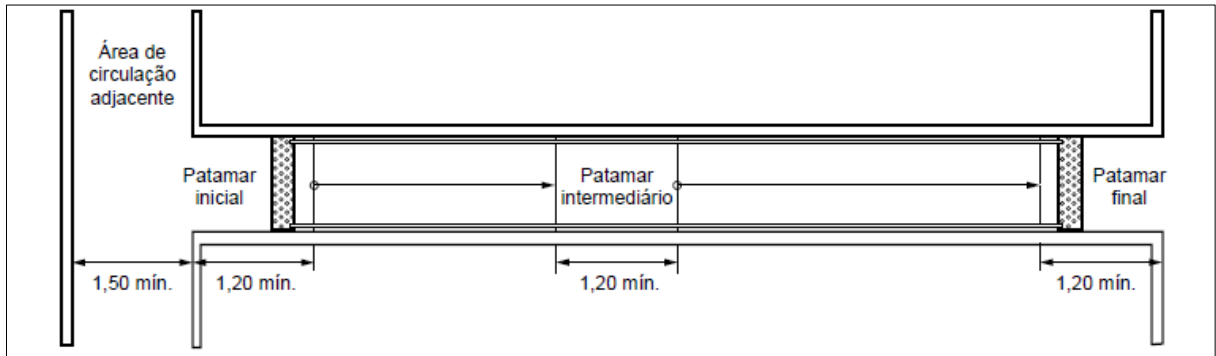


(fonte: ABNT - NBR 9050/2015, p. 60)

Os patamares localizados no início e no fim das rampas acessíveis devem ter dimensão mínima longitudinal de 1,20 m. Os patamares intermediários (situados entre segmentos de

rampa) devem ter dimensão mínima longitudinal de 1,20 m. Para os patamares localizados em mudança de direção, as dimensões devem ser iguais à largura da rampa (figura 14).

Figura 14 - Vista superior dos patamares das rampas

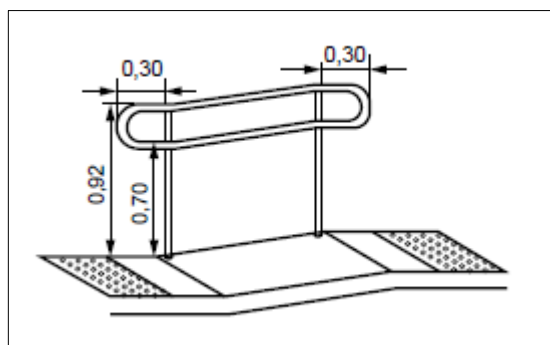


(fonte: ABNT - NBR 9050/2015, p. 60)

4.8 CORRIMÃOS E GUARDA-CORPO

Os corrimãos devem ser contínuos e sem interrupções e devem ser instalados em ambos os lados das rampas, a uma altura de 0,92 m e 0,70 m do piso. Nas extremidades, os corrimãos deverão ser prolongados por pelo menos 0,30 m e ter acabamento recurvado como mostrado na figura 15. Em casos de edificações existentes em que se torne inviável o prolongamento do corrimão, o mesmo poderá ser fixado na parede adjacente. Em rampas com largura superior a 2,40 m, será necessária a instalação de um corrimão intermediário (ASSOCIAÇÃO BRASILEIRA DE NORMAS TÉCNICAS, 2015, p. 63).

Figura 15 - Corrimão em rampas



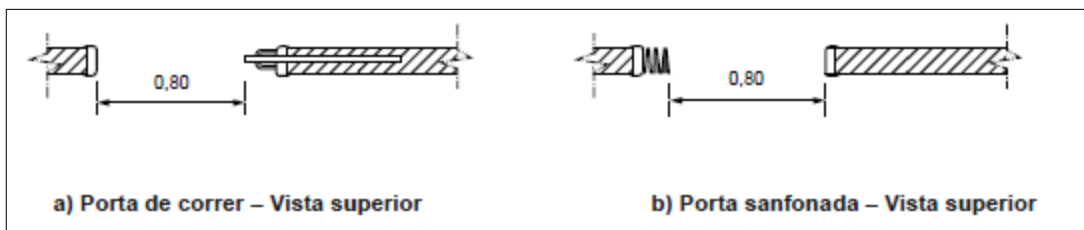
(fonte: adaptado de ABNT - NBR 9050/2015, p. 63)

Os guarda-corpos devem atender as normas específicas ABNT NBR 9077/2001 – Saídas de emergência em edificações e NBR 14718/2001 – Guarda-corpos para edificações.

4.9 PORTAS

As portas dos ambientes deverão ter um vão mínimo de 0,80 m de largura e 2,10 m de altura. As portas com duas ou mais folhas deverão ter pelo menos uma folha com vão de 0,80 m. No caso de portas de correr e sanfonadas, o vão livre de 0,80 m também deverá ser respeitado, conforme figura 16 (ASSOCIAÇÃO BRASILEIRA DE NORMAS TÉCNICAS, 2015, p. 70).

Figura 16 - Vãos mínimos, em metros, para portas de correr e portas sanfonadas

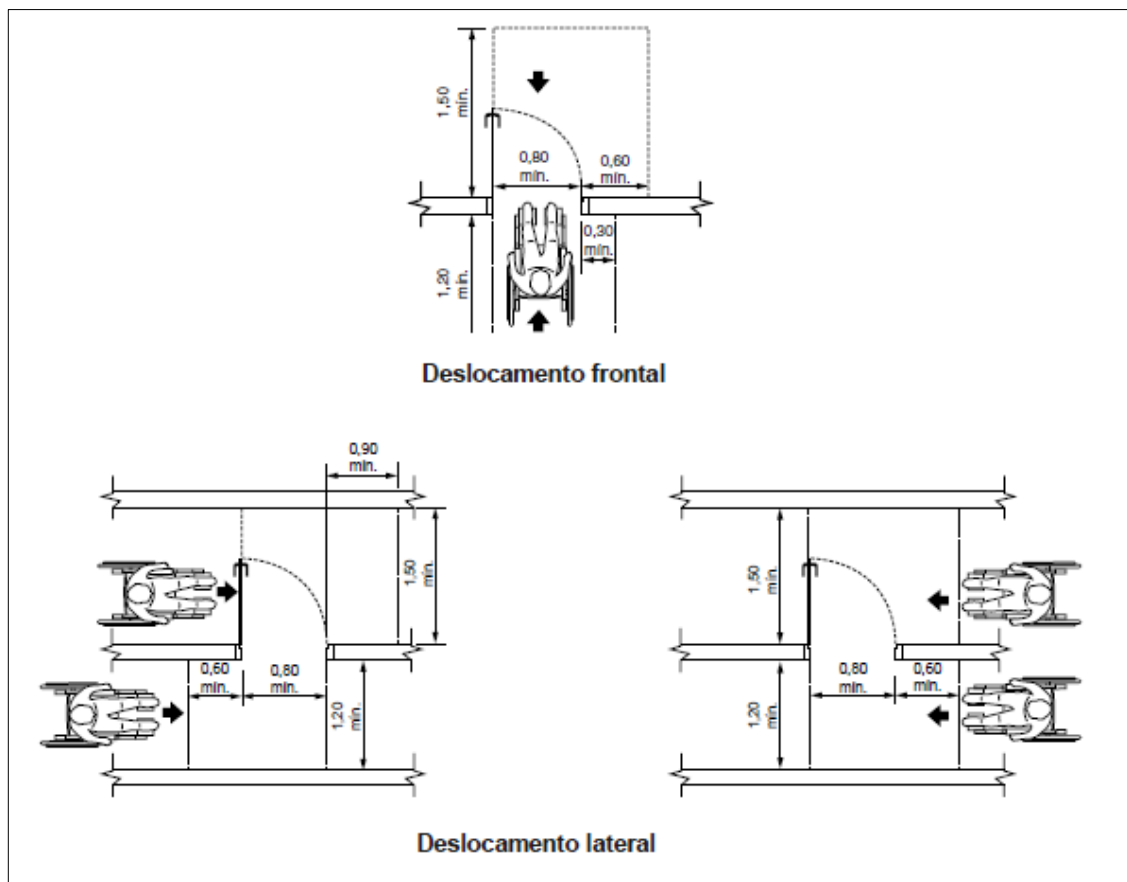


(fonte: ABNT - NBR 9050/2015, p. 70)

Quando houver portas posicionadas em sequência, deverá ser observado um espaço de transição entre duas portas com um círculo de 1,50 m de diâmetro somado a medida da largura da porta. Além disso, para que a P.C.R. possa se aproximar da porta, deve ser previsto um espaço de 0,60 m ao lado da maçaneta (ASSOCIAÇÃO BRASILEIRA DE NORMAS TÉCNICAS, 2015, p. 69).

Quando a P.C.R. se deslocar frontalmente e a porta abrir no mesmo sentido de deslocamento, a NBR 9050/2015 (ASSOCIAÇÃO BRASILEIRA DE NORMAS TÉCNICAS, 2015, p. 69), recomenda-se uma distância de 0,30 m entre a parede e a porta. Quando a porta abrir em sentido oposto ao do deslocamento do usuário, essa distância deverá aumentar para 0,60 m. Quando o deslocamento realizado pela P.C.R. for realizado lateralmente a porta, a distância de 0,60 m também deverá ser garantida. As dimensões referentes aos deslocamentos frontal e lateral podem ser vistas na figura 17.

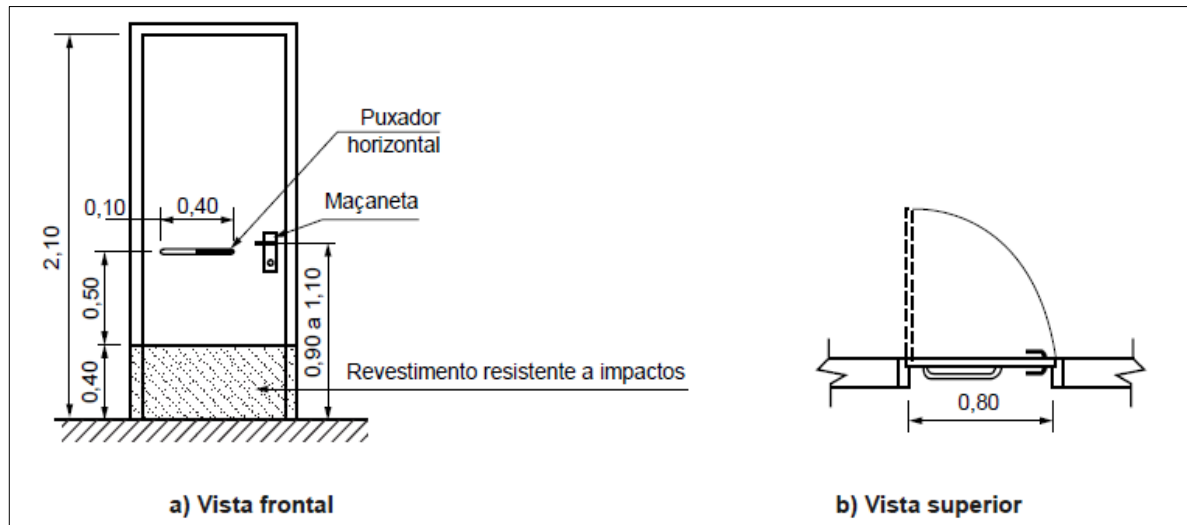
Figura 17 - Dimensões, em metros, a serem observadas quanto ao deslocamento frontal e lateral em relação às portas



(fonte: adaptado ABNT - NBR 9050/2015, p. 70)

Com relação às maçanetas, essas devem ser do tipo alavanca e deverão ser instaladas a uma altura entre 0,90 m e 1,10 m. Na parte inferior da porta e do lado oposto ao de abertura, a NBR 9050/2015 (ASSOCIAÇÃO BRASILEIRA DE NORMAS TÉCNICAS, 2015, p. 71), sugere a colocação de um revestimento que resista aos impactos causados por bengalas, muletas e cadeira de rodas. Em portas de sanitários e vestiários, deverá ser prevista a instalação de puxador horizontal, colocado na face oposta ao de abertura da porta. O posicionamento para instalação da maçaneta, do puxador horizontal e dos demais itens pode ser visualizado na figura 18.

Figura 18 - Portas com revestimento, puxador horizontal e maçaneta



(fonte: ABNT - NBR 9050/2015, p. 71)

4.10 BANHEIROS

Quanto ao mercado de objetos sanitários, Duran e Esteves (2010, p.162) destacam que:

Embora o número de barras de apoio, de torneiras com alavancas e válvulas de baixo esforço de operação tenha aumentado, a diversidade destes dispositivos ainda é muito pequena. Faltam espelhos, puxadores, maçanetas, toalheiros, papeleiras e outros itens concebidos com soluções inovadoras que contemplem tanto requisitos estéticos como funcionais, bem como, manuais técnicos que orientem aos instaladores quanto aos posicionamentos, formas de instalação, etc.

A NBR 9050/2015 (ASSOCIAÇÃO BRASILEIRA DE NORMAS TÉCNICAS, 2015, p. 83), estabelece os parâmetros que devem ser observados em relação à acessibilidade quando referentes aos sanitários, banheiros e vestiários. A definição de banheiros, sanitários e vestiários é dada pela NBR 9050/2015 (ASSOCIAÇÃO BRASILEIRA DE NORMAS TÉCNICAS, 2015, p. 3-6):

- a) Banheiro: cômodo que dispõe de chuveiro, banheira, bacia, sanitária, lavatório, espelho e demais acessórios;
- b) Sanitário: cômodo que dispõe de bacia sanitária, lavatório, espelho e demais acessórios;
- c) Vestiário: cômodo para a troca de roupa, podendo ser em conjunto com banheiros e sanitários.

Os valores especificados pela norma como máximos e mínimos deverão ser considerados como valores absolutos, as demais dimensões descritas poderão ter tolerância de 10 mm para mais ou para menos.

4.10.1 Localização

Quanto à localização dos sanitários, banheiros e vestiários a NBR 9050/2015 (ASSOCIAÇÃO BRASILEIRA DE NORMAS TÉCNICAS, 2015, p. 83), estabelece que “devem localizar-se em rotas acessíveis, próximas à circulação principal, próximas ou integradas às demais instalações sanitárias, evitando estar em locais isolados para situações de emergência ou auxílio, [...]”. A norma também recomenda que seja respeitada uma distância máxima de 50 m entre qualquer ponto da edificação e o sanitário ou banheiro acessível.

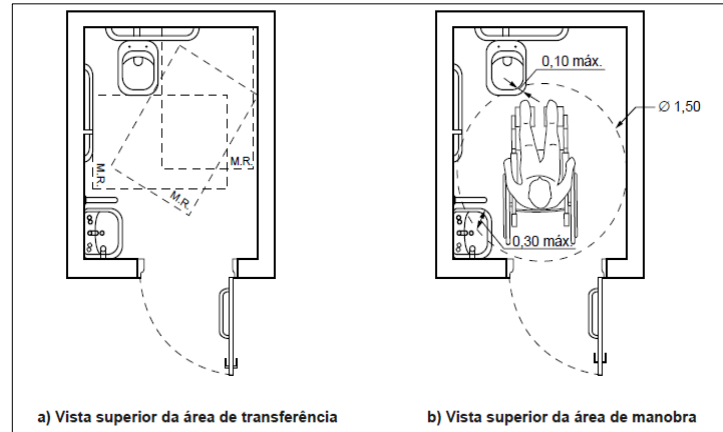
4.10.2 Dimensões do sanitário acessível

Para garantir a acessibilidade das instalações sanitárias, a NBR 9050/2015 (ASSOCIAÇÃO BRASILEIRA DE NORMAS TÉCNICAS, 2015, p. 85), propõe alguns parâmetros que devem ser observados:

- giro de 360°;
- área adequada que permita a transferência lateral, perpendicular e diagonal até a bacia sanitária;
- a área de manobra poderá utilizar no máximo 0,10 m sob a bacia sanitária e 0,30 m sob lavatório;
- para que não atrapalhem na circulação, os lavatórios devem ser instalados sem coluna ou com coluna suspensa ou, ainda, lavatório sobre tampo, e sempre localizados dentro do sanitário. Também deverão respeitar uma altura frontal livre na superfície inferior e na superfície superior, não excedendo 0,80 m, exceto para lavatórios infantis;
- as portas, quando forem de eixo vertical, deverão abrir para o lado externo do sanitário;
- os pisos devem ser antiderrapantes, não ter desníveis junto à entrada ou soleira, e manter grelhas e ralos localizados externamente as áreas de manobra e transferência;

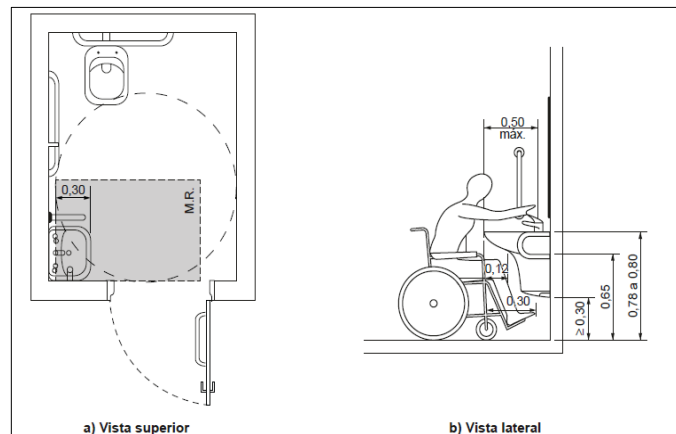
As informações citadas acima estão detalhadas nas figuras 19 e 20.

Figura 19 - Área necessária para manobra e transferência para uso da bacia sanitária



(fonte: ABNT - NBR 9050/2015, p. 86)

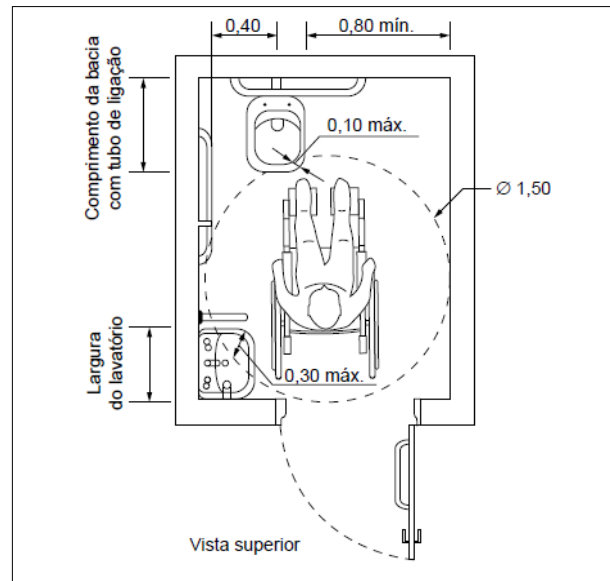
Figura 20 - Área de aproximação para uso do lavatório



(fonte: ABNT - NBR 9050/2015, p. 87)

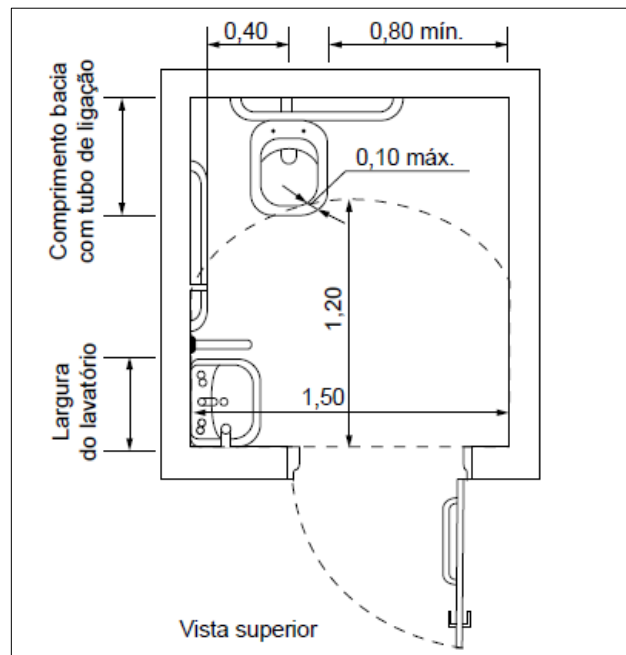
A figura 21 representa as dimensões mínimas que um sanitário acessível deverá dispor. Nos casos de edificações existentes ou reformas, em que as dimensões exigidas pela norma não puderem ser praticadas, serão aceitas as dimensões apresentadas na figura 25.

Figura 21 - Dimensões mínimas para sanitários acessíveis



(fonte: ABNT - NBR 9050/2015, p. 87)

Figura 22 - Dimensões mínimas para sanitários acessíveis nos casos de edificações existentes e reformas

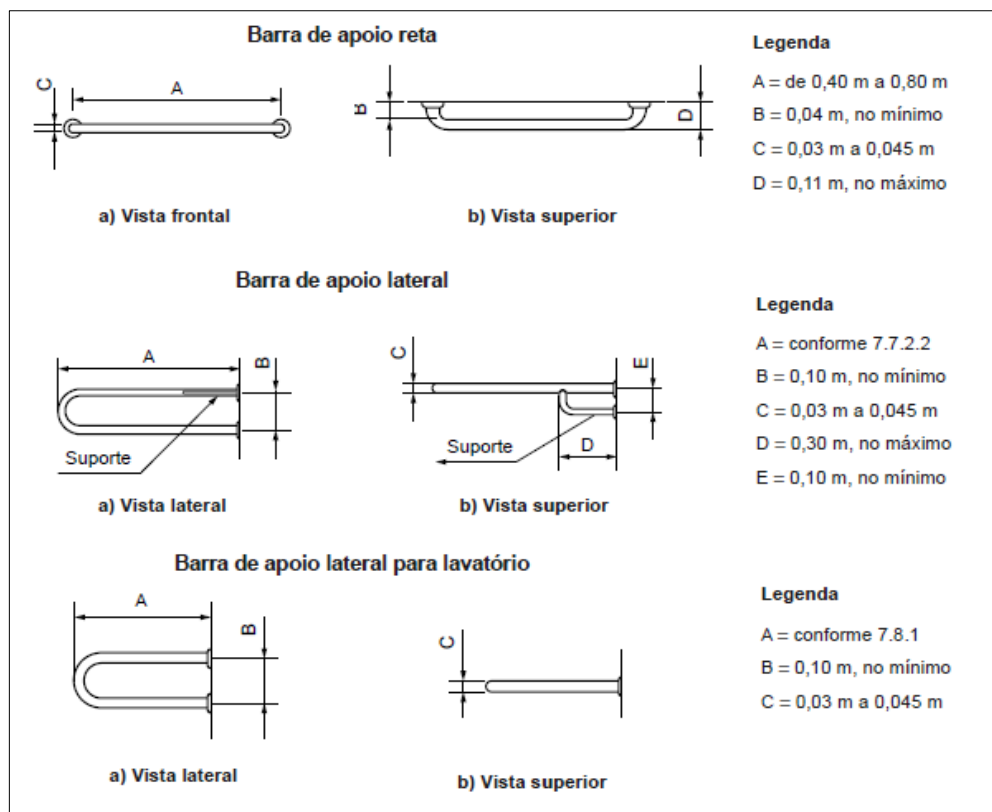


(fonte: ABNT - NBR 9050/2015, p. 88)

4.10.3 Barras de apoio

As barras de apoio são instrumentos que garantem a segurança e autonomia de pessoas com deficiência, pessoas em cadeiras de rodas ou com mobilidade reduzida. As barras utilizadas nas instalações sanitárias acessíveis devem resistir ao esforço de, no mínimo, 150 Kg no sentido em que a barra é utilizada, sem que a mesma apresente deformações permanentes ou fissuras. As barras de apoio constituídas de materiais metálicos devem obedecer aos parâmetros definidos nas NBR 10283/1988 – Revestimentos eletrolíticos de metais e plásticos e sanitários e na NBR 11003/2009 – Tintas – Determinação da aderência. Os comprimentos e alturas de fixação são definidos conforme a utilização e são apresentadas na figura 23.

Figura 23 - Dimensões das barras de apoio

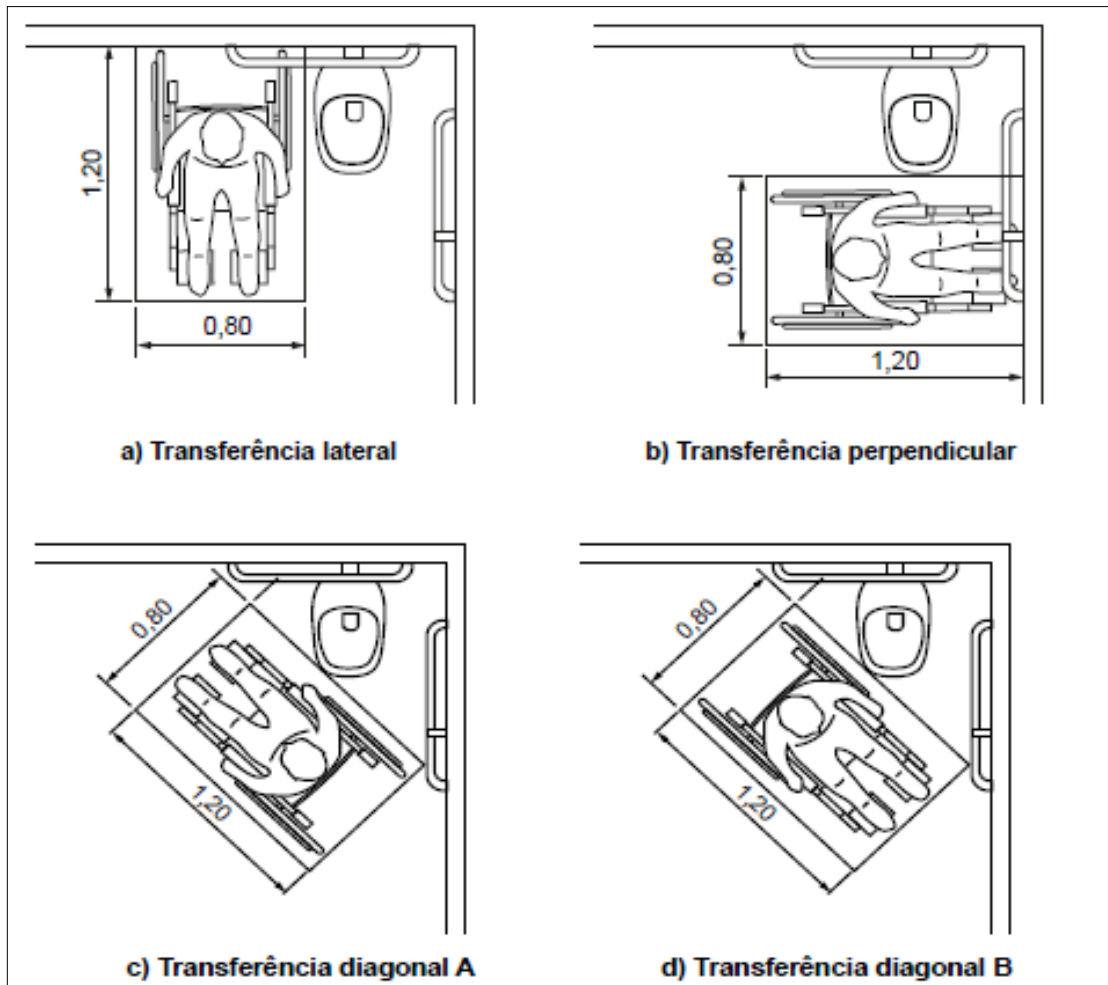


(fonte: adaptado de ABNT - NBR 9050/2015, p. 145)

4.10.4 Bacia sanitária

Os primeiros parâmetros verificados quanto à acessibilidade das bacias sanitárias são as áreas de transferência lateral, perpendicular e diagonal, como exemplifica a figura 24.

Figura 24 - Áreas de transferência para P.C.R.

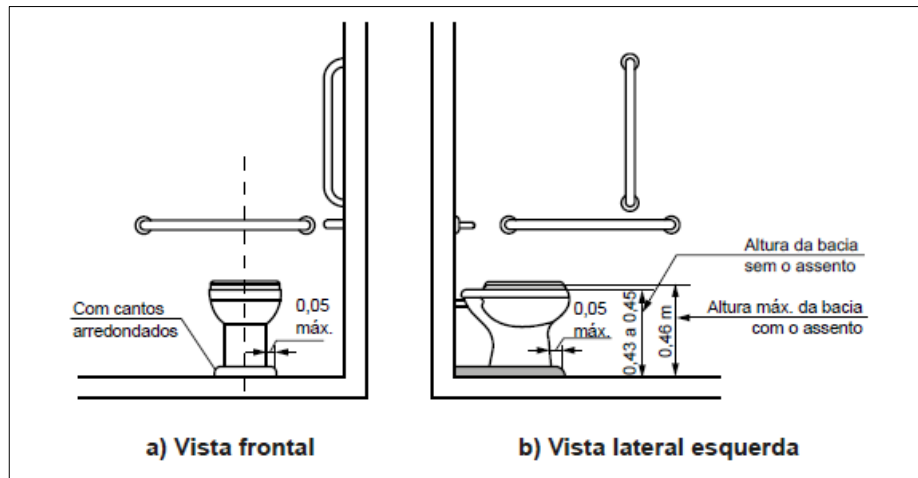


(fonte: ABNT - NBR 9050/2015, p. 90)

Referente à altura das bacias, a NBR 9050/2015 (ASSOCIAÇÃO BRASILEIRA DE NORMAS TÉCNICAS, 2015, p. 90), ressalta que “as bacias e assentos sanitários não podem ter abertura frontal e devem estar a uma altura entre 0,43 m e 0,45 m do piso acabado, medidas a partir da borda superior sem o assento”. As dimensões podem ser conferidas na figura 25.

Atualmente, o mercado oferece diferentes modelos de bacias sanitárias. A NBR 9050/2015 (ASSOCIAÇÃO BRASILEIRA DE NORMAS TÉCNICAS, 2015, p. 90), faz a análise das dimensões que devem ser observadas, para que as bacias sejam acessíveis, em três diferentes modelos: bacias convencionais, bacias com caixa acoplada e bacias suspensas. Todas três são analisadas em relação à existência ou não de uma parede lateral.

Figura 25 - Dimensões para instalação da bacia sanitária

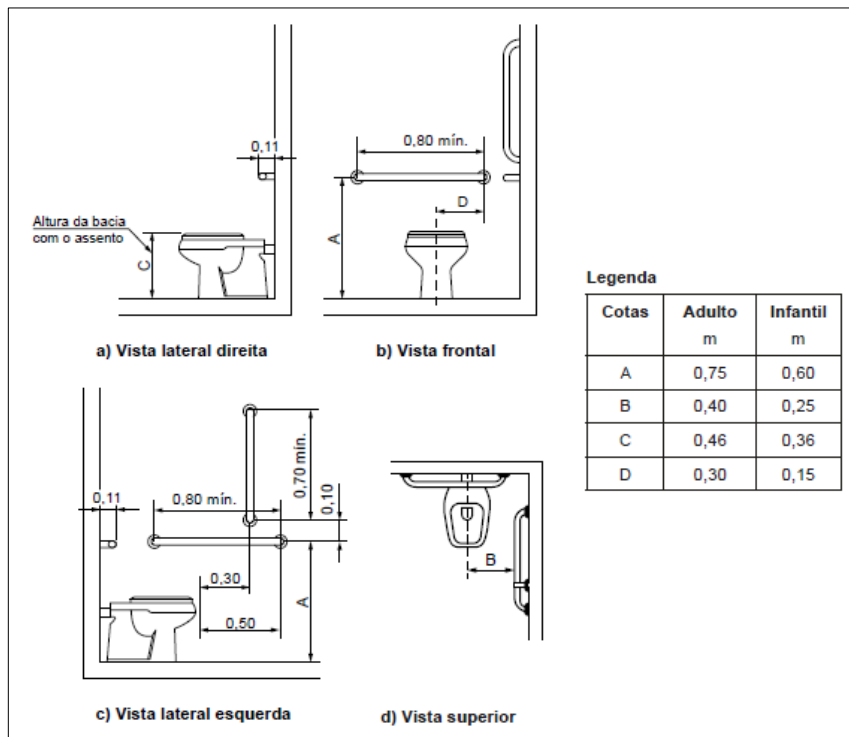


(fonte: ABNT - NBR 9050/2015, p. 91)

4.10.4.1 Bacia convencional com parede lateral

A figura 26 apresenta as dimensões referentes a uma bacia convencional com barras de apoio ao fundo e a 90° na parede lateral.

Figura 26 - Dimensões para bacia convencional

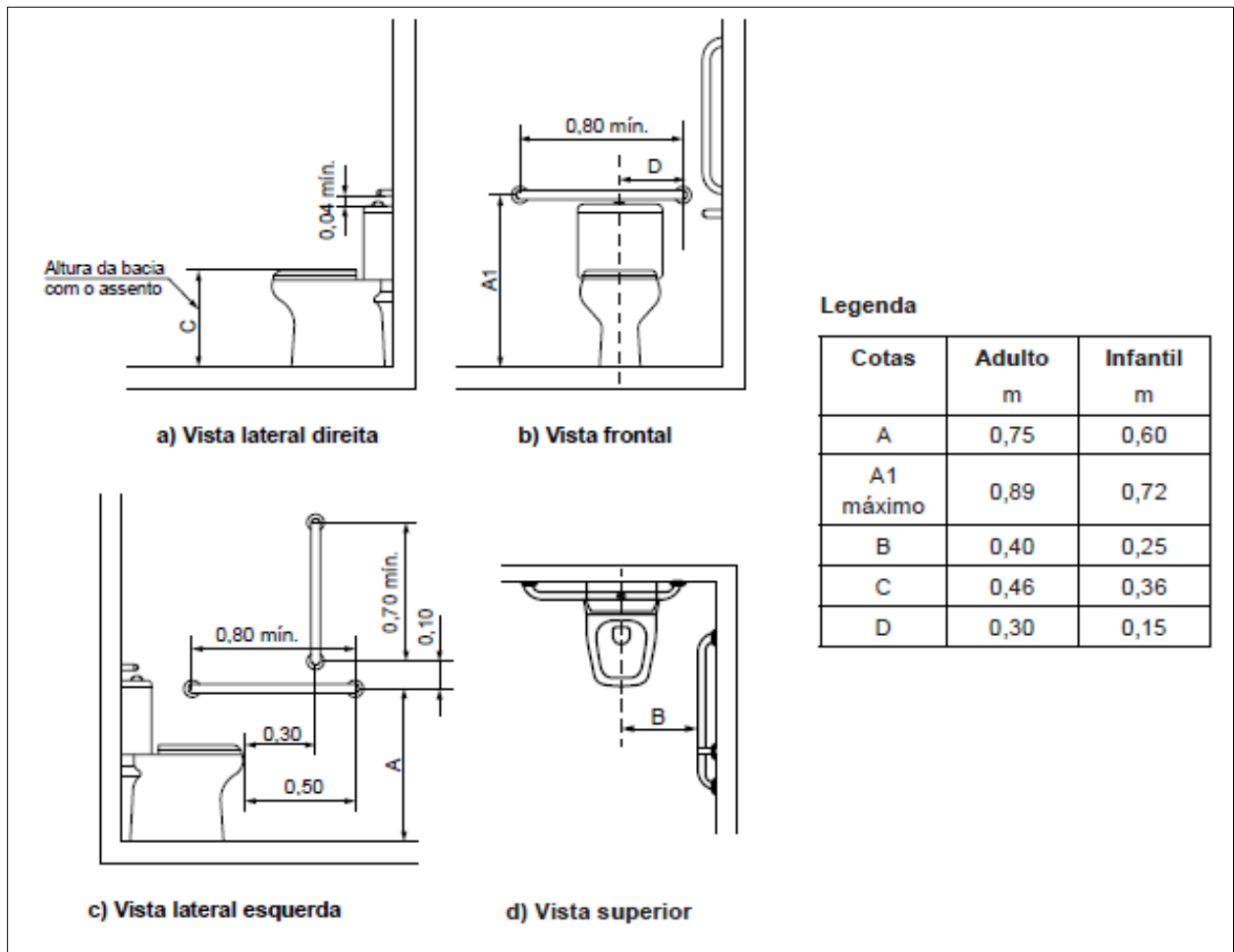


(fonte: adaptado ABNT - NBR 9050/2015, p. 92)

4.10.4.2 Bacia com caixa acoplada com parede lateral

A figura 27 apresenta as dimensões referentes a uma bacia com caixa acoplada com barras de apoio ao fundo e a 90° na parede lateral.

Figura 27 - Dimensões para bacia com caixa acoplada



(fonte: adaptado ABNT - NBR 9050/2015, p. 94)

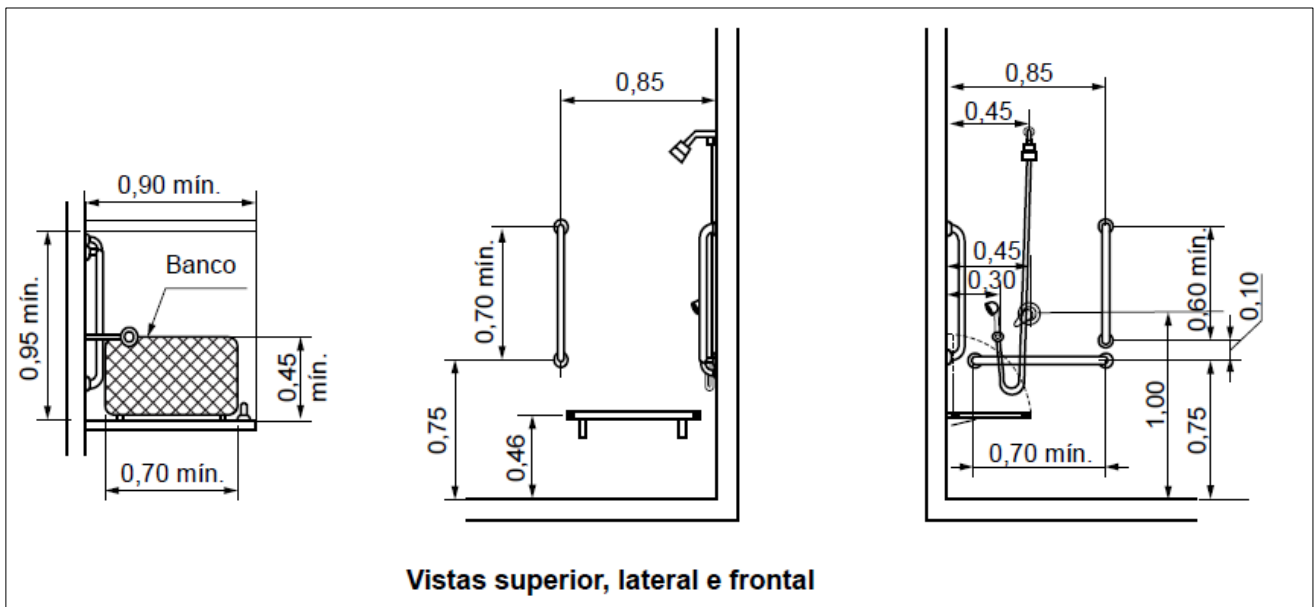
4.10.5 Boxes para chuveiro

A NBR 9050/2015 (ASSOCIAÇÃO BRASILEIRA DE NORMAS TÉCNICAS, 2015, p. 107-108), recomenda que banheiros acessíveis devam possuir dimensões adequadas que permitam o giro de 360° de uma cadeira de rodas, bem como área de transferência externa ao box para que possibilite a entrada da cadeira de rodas ou cadeira de banho. Em caso de existir, a porta do box deverá ter largura mínima de 0,90 m e área de varredura da mesma não poderá intervir

na área de transferência da cadeira de rodas. De acordo com NBR 9050/2015 (ASSOCIAÇÃO BRASILEIRA DE NORMAS TÉCNICAS, 2015, p. 108), os boxes deverão ser equipados com:

banco articulado ou removível, com cantos arredondados e superfície antiderrapante impermeável, ter profundidade mínima de 0,45 m, altura de 0,46 m do piso acabado e comprimento mínimo de 0,70 m, [...]. O banco e os dispositivos de fixação devem suportar um esforço de 150 Kg. As dimensões mínimas dos boxes de chuveiros devem ser de 0,90 m x 0,95 m. [...] Os boxes para chuveiros devem ser providos de barras de apoio de 90° na parede lateral ao banco e na parede de fixação do banco deve ser instalada uma barra vertical, [...].

Figura 28 - Dimensões adequadas para posicionamento dos metais sanitários em boxes



(fonte: adaptado de ABNT - NBR 9050/2015, p. 100)

5 METODOLOGIA

Apesar de existir legislação brasileira vigente que garante os direitos da pessoa com deficiência e uma norma técnica que descreve os parâmetros a serem observados quanto à acessibilidade em locais públicos e privados, ainda são poucos os locais que oferecem condições adequadas de acesso a pessoas em cadeira de rodas. A partir desta premissa, este trabalho buscou propor soluções viáveis para os itens construtivos de acessibilidade em desconformidade com a norma técnica NBR 9050/2015.

Os itens que foram avaliados são partes integrantes de um grupo de três escolas da rede pública municipal da cidade de Canoas. As escolas foram escolhidas com base em pesquisas anteriores a este trabalho que mostraram que algumas escolas da cidade por possuírem maior número de matrículas de alunos cadeirantes, estariam recebendo recursos do governo municipal em parceria com o governo federal para que recebessem reformas de acessibilidade. Porém, a realidade encontrada nas escolas foi bem diferente da esperada. Antes do início da pesquisa, também foram realizadas visitas prévias as escolas escolhidas para apresentação da proposta de trabalho às direções e para solicitar autorização para que o estudo pudesse ser realizado nas escolas. Fazem parte do conjunto de itens construtivos analisados: as calçadas dos acessos principais às escolas, os rebaixamentos de calçada, as vias de circulação interna (corredores), as rampas e os sanitários. O levantamento das informações foi realizado através de medições e registro fotográfico dos elementos construtivos que promoviam a acessibilidade destes alunos.

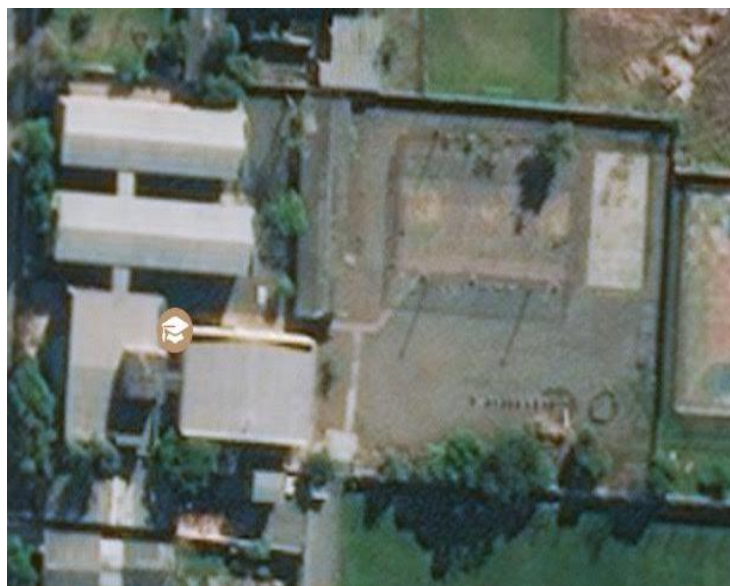
Posteriormente, os dados recolhidos foram reunidos e comparados aos dados presentes na norma técnica NBR 9050/2015. Para os itens que estiveram em desconformidade com a norma, foi proposta uma solução viável e que atendesse aos parâmetros apresentados pela norma, tornando estes elementos aptos ao uso, de forma adequada e garantindo a segurança de seus usuários. Por fim, os itens que estavam em desacordo foram classificados de acordo com a sua prioridade de execução. Assim que a escola tiver recursos financeiros disponíveis para realizar as melhorias, a mesma possa saber quais são as medidas que deverão ser realizadas a curto, médio e longo prazo.

5.1 ANÁLISE DAS CONDIÇÕES DE ACESSIBILIDADE E POSSÍVEIS SOLUÇÕES: ESCOLA A

Em março de 2017, foram realizadas as segundas visitas nas escolas para realização das medições e do registro fotográfico dos itens de acessibilidade. A primeira escola está estabelecida no bairro mais populoso da cidade de Canoas e fica localizada numa rua perpendicular a uma das principais avenidas do bairro. Esta unidade escolar faz parte de um pequeno grupo de escolas que devido à grande demanda de matrículas de alunos cadeirantes, recebeu recursos da prefeitura em parceria com o governo federal para que fossem realizadas melhorias de acessibilidade. Porém, o recurso foi utilizado para construção do novo prédio que anteriormente tinha estrutura de madeira. Após a construção da nova estrutura, não sobraram recursos para os itens de acessibilidade, então alguns deles, como por exemplo, as barras de apoio dos sanitários, foram adquiridas com o próprio recurso da escola e com o apoio de associações.

A edificação da escola é composta por quatro blocos, com dois pavimentos cada um, todos interligados por um corredor o que facilita o deslocamento do aluno cadeirante entre os blocos de salas de aula. A sinaleira mais próxima da entrada da escola fica a cerca de 120 metros de distância da entrada da mesma. A figura 29 mostra a edificação através do satélite.

Figura 29 - Vista aérea da edificação



(fonte: Google Maps, 2017)

Em frente ao portão de entrada há uma faixa para travessia de pedestres. A calçada da escola é revestida com pavimento do tipo intertravado de concreto e está em bom estado de conservação. Há um rebaixamento de calçada com 6,67% de inclinação (de acordo com o permitido) para que seja feita a passagem do cadeirante. O desenho que simboliza a acessibilidade para pessoas em cadeira de rodas, está visivelmente apagado, como pode ser observado na figura 30. Neste caso, o piso intertravado de concreto poderia ser retirado do espaço que serve como rebaixamento de calçada e feito novamente em concreto desempenado com resistência mínima de 20 MPa, assim como recomendado por Santos et al. (2017, p.42). Para essa sugestão de melhoria, tomou-se como ideia o fato de que o rebaixamento de calçada pode vir a tornar-se um ponto para que carros subam na calçada, o que futuramente poderia vir a comprometer a base onde os blocos de concreto são apoiados, deixando os mesmos com um nivelamento irregular e prejudicando a passagem do cadeirante. Também deverão ser colocados os pisos de sinalização tátil de alerta e direcional.

Figura 30 - a) Rebaixamento de calçada para acesso dos alunos cadeirantes; b) Calçada da escola



(fonte: foto da autora)

O acesso dos alunos à escola pode ser feito por um portão grande, com 3,09 m de largura, e quando o mesmo se encontra fechado, a entrada pode ser feita por um portão menor, com 0,85

m de largura. Ao passarmos pelo portão de entrada até a porta do salão principal da escola (distância de aproximadamente 8,20 m) há um desnível com 3,37% de inclinação. Esse desnível é revestido em piso cerâmico antiderrapante, mas mesmo assim dificulta o movimento da cadeira de rodas sobre o piso quando este se encontra molhado ou até mesmo sujo, pois o mesmo não garante o atrito necessário entre a roda e o piso para que o cadeirante se locomova sem grandes dificuldades (figura 31). O Código de Obras de Canoas apenas ressalta que os pisos devem ser revestidos com material adequado de acordo com o caso. A NBR 9050/2015 (ASSOCIAÇÃO BRASILEIRA DE NORMAS TÉCNICAS, 2015, p. 55), faz algumas recomendações a respeito dos pisos que devem ser utilizados, mas em nenhum momento especifica um determinado tipo de piso para cada situação existente. Para este caso, o piso cerâmico poderia ser substituído pelo bloco intertravado de concreto (paver). O paver garantiria uma superfície regular, firme e antiderrapante tanto para pedestres como para cadeirantes.

Figura 31 - Entrada principal da escola cujo piso foi executado com revestimento cerâmico



(fonte: foto da autora)

As portas de acesso são duas, e ambas têm 2,26 m de largura, espaço suficiente para que um aluno cadeirante, ou até mesmo dois, possam transpô-las ao mesmo tempo. O saguão principal da escola é amplo e tem espaço adequado para circulação da P.C.R.. Como foi dito anteriormente, todos os blocos da escola são interligados por um corredor plano com 1,82 m de largura e também são revestidos com cerâmica antiderrapante, sem problemas para este

caso, visto que o corredor é uma área interna. Entre a parte interna e a externa do corredor, existe um trilho da porta de correr, que pode vir a prejudicar o bom andamento da cadeira de rodas. Os aspectos mencionados podem ser vistos na figura 40.

Figura 32 - a) Portas de entrada do prédio; b) Corredor principal; c) Vista do saguão de entrada; d) Trilho da porta do corredor.

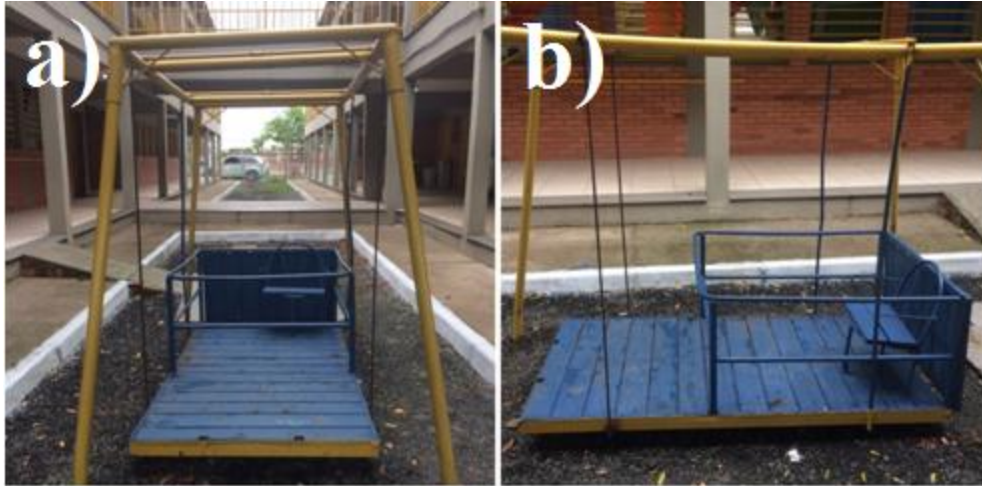


(fonte: foto da autora)

Entre os blocos há pequenos pátios, um deles possui um balanço acessível para os alunos cadeirantes (figura 33). Esse pequeno pátio, está com um desnível de 19 cm em relação ao piso por onde é feita a circulação comum. Para vencer este desnível, foi construída uma rampa, com inclinação de 13,94%, porém a mesma é muito estreita, tem apenas 0,90 m, não tem proteção nas laterais, e o piso é muito irregular (figura 34). Para que a rampa pudesse ser utilizada com segurança, a largura deveria ser aumentada de 0,90 m para, no mínimo, 1,20 m, também deveriam ser colocados corrimão e guarda-corpo nas duas laterais. Mesmo que todas essas alterações fossem realizadas, o balanço ainda estaria afastado do pátio que é utilizado pelos alunos como área de recreação, prejudicando a inclusão e a interação entre os alunos

cadeirantes e os alunos sem deficiência. Por esse motivo, a solução mais viável e simples neste caso seria mover o balanço acessível para o pátio de uso comum dos alunos.

Figura 33 - a) Vista frontal aproximada do balanço; b) Vista lateral;



(fonte: foto da autora)

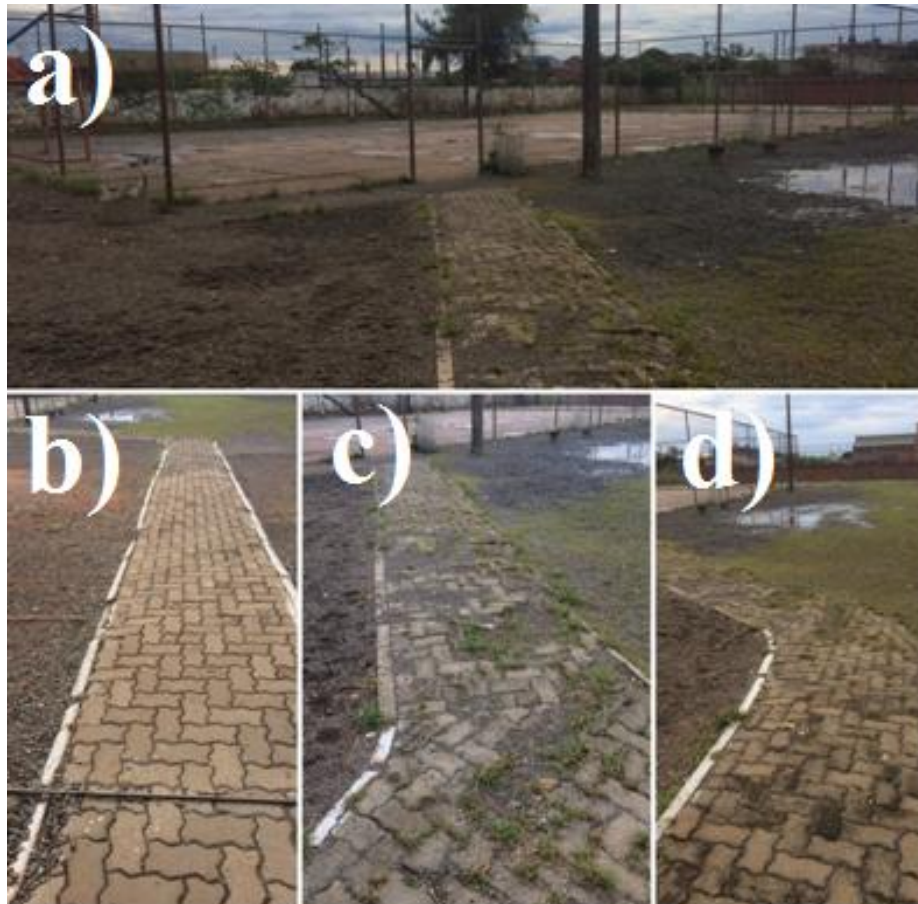
Figura 34 - a) Vista lateral da rampa de acesso; b) Vista frontal; c) Vista lateral aproximada; d) Pátio onde a rampa está localizada



(fonte: foto da autora)

O pátio é um dos maiores problemas da escola, pois o pavimento é muito irregular e dificulta a passagem da cadeira de rodas. Este é o principal ponto negativo ressaltado pelos professores quando perguntados qual a maior dificuldade enfrentada por eles em relação aos alunos cadeirantes. A escola possui uma grande área nos fundos do terreno, com pracinha e quadra de esportes, entretanto, o acesso (uma faixa estreita de pavimento intertravado de concreto de aproximadamente 1 metro) até a quadra da escola é irregular e possui grandes buracos com brita, impossibilitando a passagem dos alunos cadeirantes (figura 35).

Figura 35 - a) Parte final do acesso à quadra de esportes; b) Parte inicial do acesso que está em bom estado de conservação; as imagens c) e d) representam a parte do acesso que está danificada.



(fonte: foto da autora)

Por causa disso, na maioria das vezes, os alunos cadeirantes são privados das atividades na quadra e na pracinha e, também do convívio com os próprios colegas. Algumas tentativas de rampas foram realizadas, como pode ser visto na figura 36, mas devido ao projeto inadequado as mesmas não surtiram o efeito desejado.

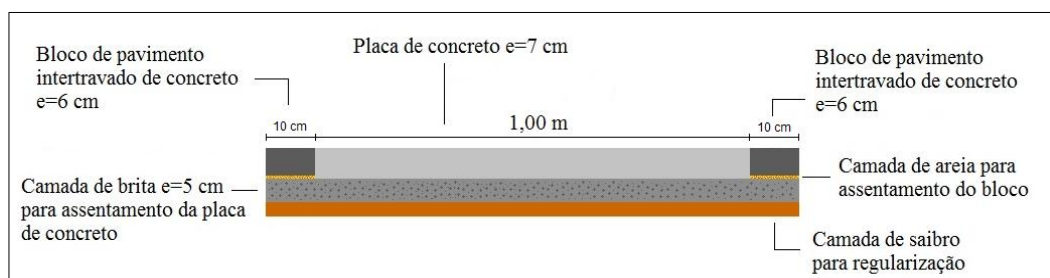
Figura 36 - Rampas que se soltaram



(fonte: foto da autora)

Como solução para melhorar o acesso à quadra de esportes da escola, a parte danificada do pavimento intertravado de concreto poderia ser retirada e refeita a regularização da base (com uma camada de saibro e outra de brita) que sustenta os blocos (danificada devido à passagem de um caminhão). O novo acesso poderia ser executado com uma placa de concreto de 7 cm na parte central e, nas bordas, pelos blocos de concreto (reaproveitamento dos blocos em bom estado de conservação). Para evitar que o acesso seja danificado novamente, nas bordas do mesmo poderiam ser instaladas barreiras que impeçam a circulação de veículos sobre o passeio, pois sua base não suportaria o peso excessivo. Com esta finalidade, poderiam ser colocadas metades de pneus reciclados preenchidos com cimento ou areia ou, ainda, colocar pequenos troncos de madeira cravados no solo, ou pequenos cilindros de concreto, também denominados frades. O detalhe da parte do acesso que deverá ser executado novamente está apresentado na figura 37.

Figura 37 - Detalhamento para reconstrução do acesso a quadra de esportes



(fonte: elaborado pela autora)

Na parte dos fundos, ligando o prédio ao pátio, existe ainda outro desnível, com inclinação de 2,72%, guarda-corpo e corrimão duplo em ambos os lados, com alturas adequadas. O desnível tem 1,20 m de largura, largura mínima admissível para estes casos. Na parte externa, como pode se perceber na figura 38 não há guia de balizamento e o piso contém irregularidades. Neste caso, deveria ser construída a guia de balizamento com no mínimo 5 cm de altura e realizada a regularização do piso com concreto desempenado.

Outra dificuldade é o fato de que as turmas que tem alunos cadeirantes devem ocupar sempre as salas de aula do primeiro pavimento do prédio, pois a escola não tem plataforma, nem elevador que permita o acesso ao segundo andar. Por esse motivo, mesmo as turmas maiores precisam ser realocadas em salas menores para que se possibilite o acesso do aluno cadeirante. Através deste problema podemos observar que durante a concepção do projeto da edificação não se teve o cuidado de procurar conhecer as reais necessidades da escola e principalmente dos alunos que ali estariam. Se cuidados como esse tivessem sido levados em consideração e sabendo que não seriam dispostos recursos suficientes para colocação de elevadores, as salas de aula do primeiro pavimento deveriam ter sido projetadas com dimensões superiores e as salas de uso comum (como, por exemplo, a sala de vídeo) colocada no andar térreo.

Figura 38 - a) Vista frontal da rampa; b) Corrimão de duas alturas



(fonte: foto da autora)

O sanitário acessível (figura 39) existente está localizado no primeiro pavimento. A porta tem 0,77 m de largura, não possui puxador horizontal e faixa de proteção resistente ao impacto na parte inferior, a maçaneta está posicionada a 1,06 m do piso, e a abertura da porta se dá para o lado interno. O sanitário contém bacia sanitária do tipo convencional com parede lateral. As dimensões do banheiro são iguais a 2,02 x 1,73 metros, o que garante a área necessária para manobra da cadeira de rodas. No caso dos sanitários, a norma recomenda que as portas abram para o lado externo e que seja colocado puxador horizontal na face oposta a face de abertura. O sanitário apresenta desconformidades, porém, ainda assim, permite o acesso independente da aluna que o utiliza.

Figura 39 - a) Vista do sanitário; b) Porta de entrada do sanitário

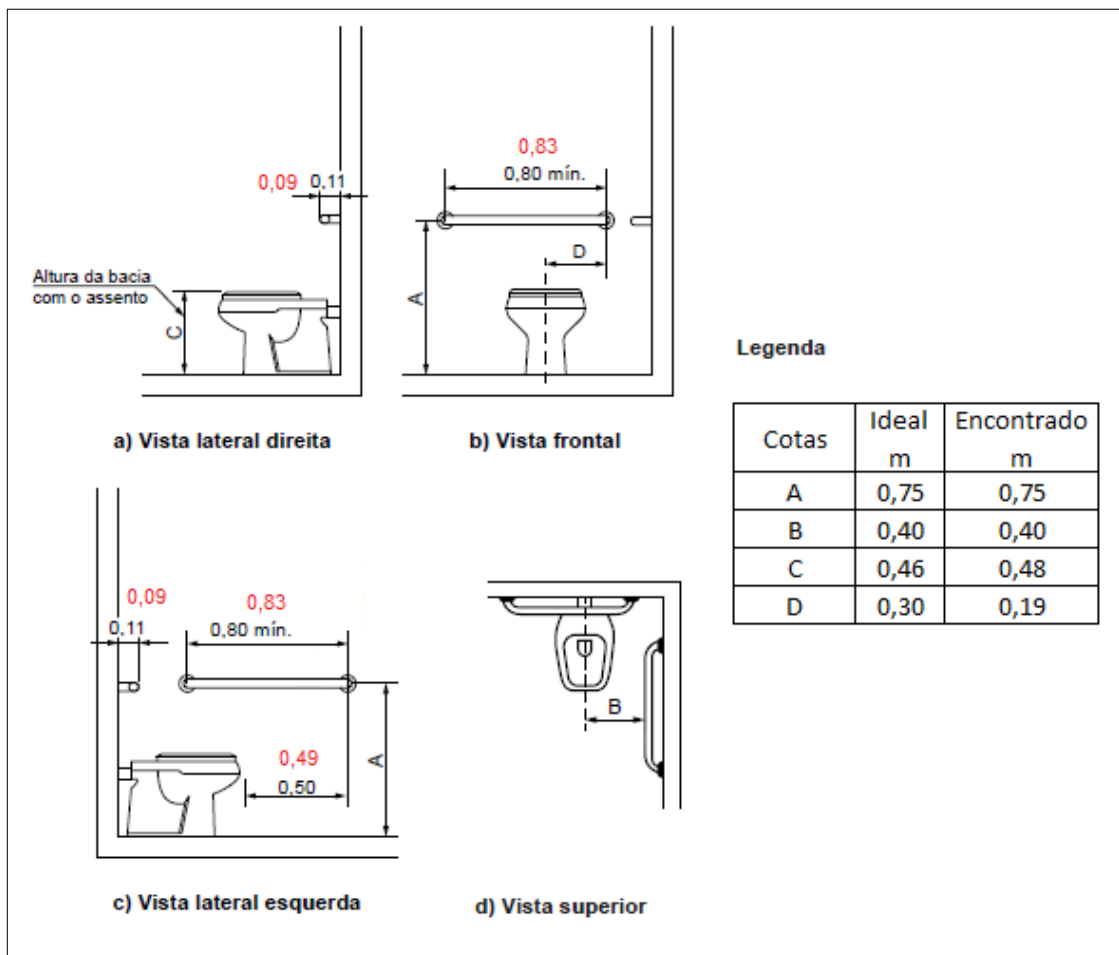


(fonte: foto da autora)

Ao analisarmos a figura 40, onde as marcações em vermelho são as encontradas no local e as marcações em preto são as recomendadas pela norma, podemos verificar que não há diferença

significativa que venha a prejudicar ou inutilizar o sanitário. A desconformidade existente poderia ser sanada colocando-se a barra de apoio vertical na parede lateral à bacia sanitária conforme orientado na figura 26.

Figura 40 - Posição das barras de apoio em relação à bacia sanitária convencional



(fonte: adaptado de ABNT - NBR 9050/2015, p. 92)

5.2 ANÁLISE DAS CONDIÇÕES DE ACESSIBILIDADE E POSSÍVEIS SOLUÇÕES: ESCOLA B

A segunda escola visitada está situada no mesmo bairro em que a primeira. A escola em questão não se trata de uma escola convencional, mas sim de um centro de educação inclusiva e acessibilidade. A edificação tem pouco tempo de uso e, desde então, sempre teve a mesma função. Sabendo disso, podemos presumir que o projeto foi concebido pensando-se nas reais necessidades de seus usuários.

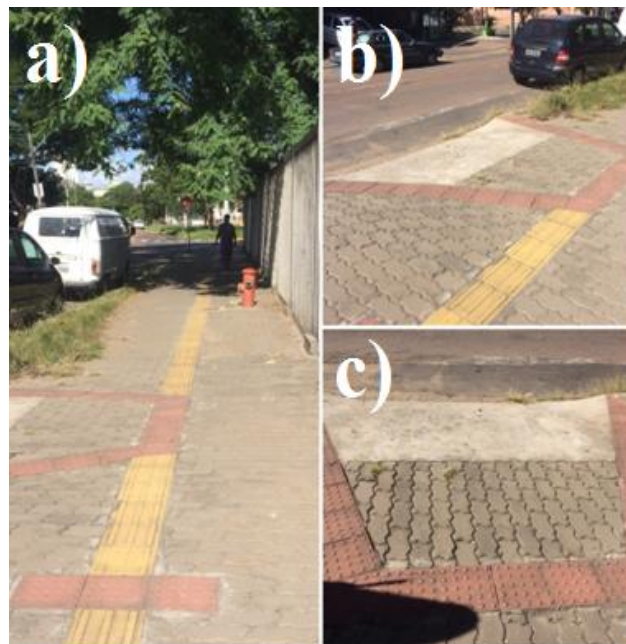
Figura 41 - Vista aérea da edificação



(fonte: Google Maps,2017)

Em frente à escola há faixa de segurança para travessia de pedestres e a sinaleira mais próxima está a aproximadamente 36 metros da entrada principal da edificação. O centro tem dois prédios, com um pavimento cada um, sem ligação entre ambos. A calçada do prédio é revestida com pavimento intertravado de concreto (paver) em bom estado de conservação e o rebaixamento da calçada tem 3,33% de inclinação (figura 42).

Figura 42 - a) Calçada revestida com pavimento intertravado de concreto; as imagens b) e c) mostram o rebaixamento da calçada

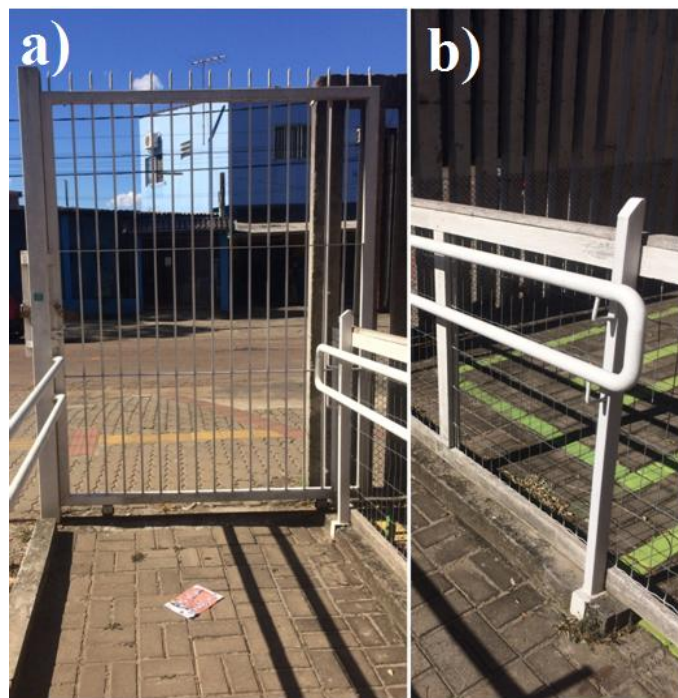


(fonte: foto da autora)

O ideal neste caso, assim como proposto para a escola A, é retirar o paver do rebaixamento da calçada e executar o piso em concreto desempenado, mantendo-se a inclinação de 3,33% existente, que está em conformidade com a norma. Para essa sugestão de melhoria, tomou-se como ideia o fato de que o rebaixamento de calçada pode vir a tornar-se um ponto para que carros subam na calçada, o que futuramente poderia vir a comprometer a base onde os blocos de concreto são apoiados, deixando os mesmos com um nivelamento irregular e prejudicando a passagem do cadeirante.

O portão para entrada de pedestres tem 1,35 m de largura, espaço suficiente para passagem de um pedestre e de um cadeirante ao mesmo tempo e possui corrimão de duas alturas (somente do lado esquerdo) onde a maior altura é de 0,96 m e a menor 0,76 m (figura 43).

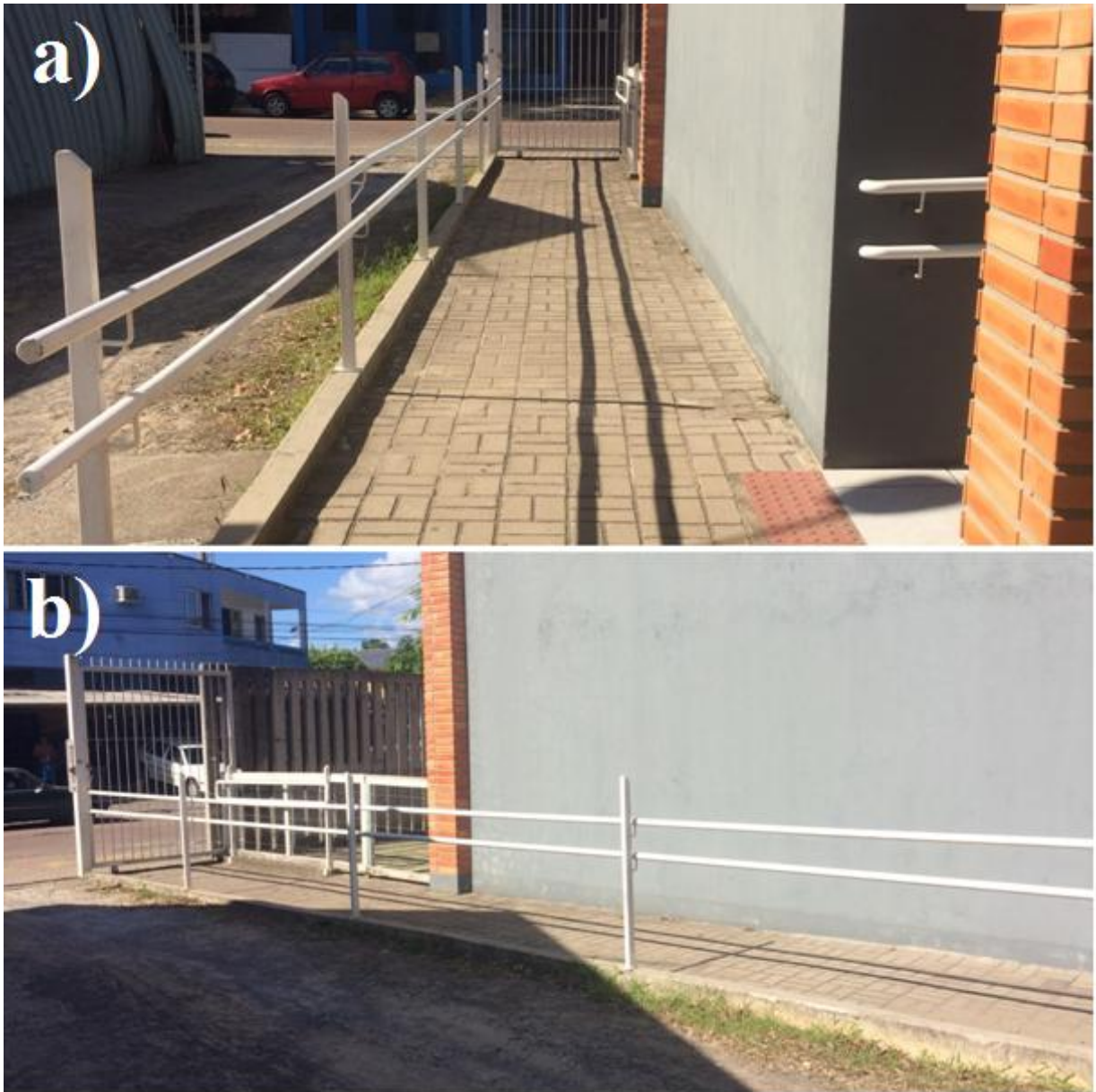
Figura 43 - a) Portão principal de entrada; b) Corrimão de duas alturas



(fonte: foto da autora)

O deslocamento entre a calçada e a entrada do prédio, é feito através de um corredor de 12,57 m, revestido com pavimento intertravado de concreto (paver) em bom estado de conservação, com corrimão de duas alturas apenas do lado direito e guia de balizamento adequado com 9 cm de altura, que pode ser visto na figura 44. Neste caso, poderia ser colocado corrimão de duas alturas também do lado esquerdo.

Figura 44 - a) Corredor que liga a calçada ao corredor do prédio; b) Vista lateral do corredor



(fonte: foto da autora)

A rampa entre os pisos do pátio e do prédio é de 5,12% de inclinação. O corredor tem 1,49 m de largura (espaço suficiente para passagem de um cadeirante e de um pedestre), possui corrimão de duas alturas de ambos os lados com altura maior igual a 0,90 m e altura menor igual a 0,70. Os corrimãos têm um afastamento horizontal de 1,40 m. O revestimento é feito com cerâmica antiderrapante. As características mencionadas podem ser vistas na figura 45.

Figura 45 - a) Vista frontal do corredor de entrada; b) Corrimão de duas alturas, lateral esquerda; c) Corrimão de duas alturas, lateral direita.



(fonte: foto da autora)

Ao fim deste corredor existe uma rampa com 8,42% de inclinação, corrimão de duas alturas, onde a altura maior é igual a 0,89 m e a menor igual a 0,72 m e os corrimãos estão afastados horizontalmente de 1,38 m. O piso de todo o corredor é revestido com cerâmica antiderrapante (figura 46).

Figura 46 - a) Saída do corredor principal; b) Corrimão de duas alturas, lateral esquerda; c) Corrimão de duas alturas, lateral direita



(fonte: foto da autora)

As portas dos ambientes internos da edificação têm 0,80 m de largura e possuem puxadores horizontais com comprimento de 0,36 m, posicionados a 0,89 m do piso.

Os banheiros estão localizados ao final do corredor, com largura de 1,71 m. A porta principal abre para o lado externo e tem 0,80 m de largura, do lado interno há puxador horizontal com 0,40 m de comprimento a uma altura de 0,90 m do piso, a maçaneta é do tipo alavanca e está situada a uma altura de 1,06 m do piso e não há revestimento resistente ao impacto na parte inferior da mesma. As essas informações podem ser visualizadas na figura 47.

Figura 47 - a) Vista frontal do corredor do sanitário; b) Porta de entrada do sanitário acessível; c) Porta de entrada do sanitários acessível com puxador horizontal; d) Maçaneta do tipo alavanca



(fonte: foto da autora)

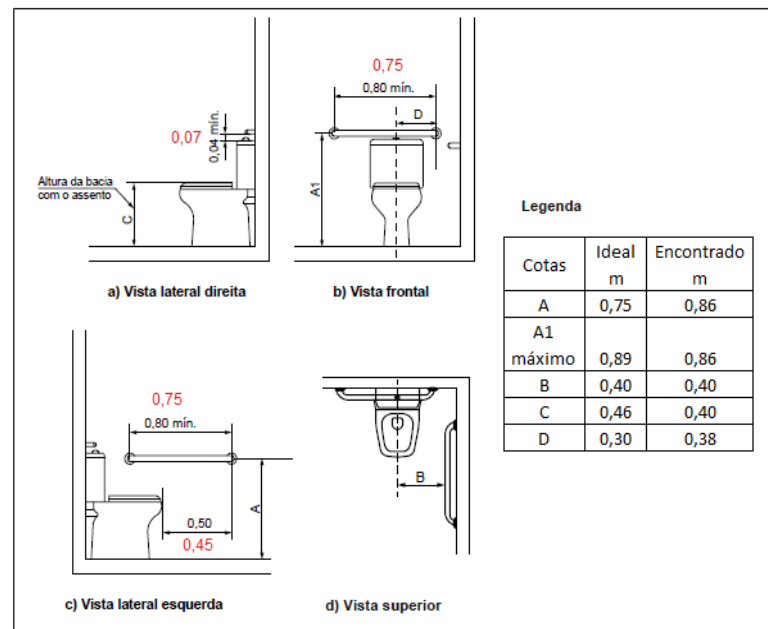
Este espaço tem um banheiro e um sanitário. As portas de ambos abrem para o lado externo e têm 0,90 m de largura, maçanetas do tipo alavanca e puxadores horizontais na face interna medindo 0,40 m de comprimento. O sanitário tem 1,54 x 1,73 metros, dimensões suficientes para que o cadeirante possa se posicionar tanto ao lado da bacia sanitária como a frente dele. A bacia é do tipo caixa acoplada e o piso tem revestimento cerâmico (figura 48). A desconformidade do sanitário se encontra na ausência da barra de apoio vertical que deveria ser colocada na parede lateral à bacia sanitária, como mostrado na figura 27. As dimensões relacionadas às posições das barras de apoio e da bacia sanitária podem ser vistas na figura 49. As marcações em vermelho são as encontradas no local, as marcações em preto são as sugeridas pela norma. As variações nas medidas encontradas são pequenas e mesmo algumas delas estando em desacordo com a norma, não chegam a causar desconforto ao usuário.

Figura 48 - a) Bacia sanitária do tipo caixa acoplada; b) Vista frontal da bacia sanitária; c) Revestimento cerâmico



(fonte: foto da autora)

Figura 49 - Posição das barras de apoio em relação à bacia sanitária com caixa acoplada



(fonte: adaptado de ABNT - NBR 9050/2015, p. 94)

O banheiro tem dimensões iguais a 1,60 x 2,25 metros (figura 50). Quanto ao posicionamento das barras, as medidas em preto são as recomendadas pela norma, as medidas em vermelho

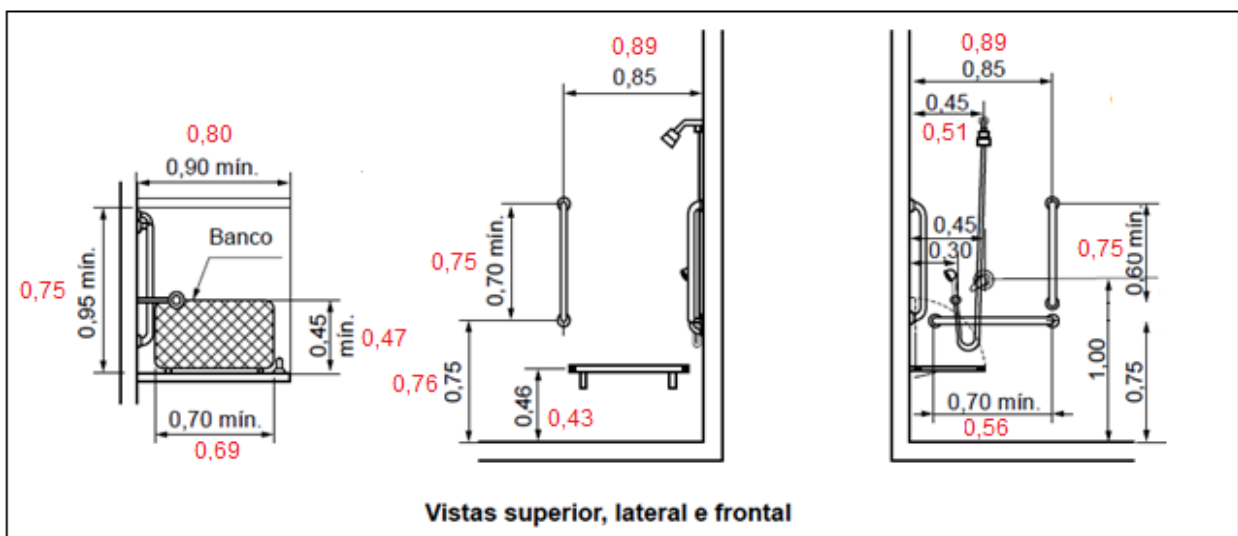
são as que foram encontradas no local. Quando não há marcação em vermelho, a medida encontrada confere com a ideal indicada pela norma (figura 51).

Figura 50 - a) Posicionamento das barras de apoio; b) Encontro entre as barras de apoio vertical e horizontal; c) Assento acessível; d) Vista frontal do banheiro acessível



(fonte: foto da autora)

Figura 51 - Posição das barras de apoio e do assento em relação ao chuveiro



(fonte: adaptado de ABNT - NBR 9050:2015, p. 100)

5.3 ANÁLISE DAS CONDIÇÕES DE ACESSIBILIDADE E POSSÍVEIS SOLUÇÕES: ESCOLA C

A terceira escola está localizada em outro bairro de Canoas, em uma rua perpendicular a uma das principais avenidas do mesmo. A figura 52 mostra a edificação vista do satélite.

Figura 52 - Edificação vista do satélite



(fonte: Google Maps, 2017)

Em frente à entrada da escola há uma faixa para travessia de pedestres, porém, não há rebaixamento do meio fio para que seja feita a passagem da cadeira de rodas. O rebaixamento da calçada poderia ser feito em frente à faixa para travessia de pedestres. A planta com as dimensões do rebaixamento está exposta no apêndice A. A entrada dos alunos é feita por um portão com 2,40 m de largura e não há rampa entre o nível da calçada e o pátio da escola, esse desnível é vencido por um lance de escadas com três degraus, o que impossibilita a entrada dos alunos cadeirantes (figura 53). Para entrar na escola, os alunos cadeirantes entram por outro portão, que compõe um acesso secundário, e chegam até a sala de aula por outro caminho que é feito por dentro da escola, atravessando a secretaria.

Figura 53 - a) Calçada da escola; b) Vista frontal da escada do acesso principal; c) Vista lateral do acesso principal



(fonte: foto da autora)

Uma solução para este problema seria a construção de uma rampa, lateralmente ao portão. A largura adequada para a mesma seria de 1,50 m, mas como o espaço do passeio público é estreito, a largura de 1,20 m ainda estaria dentro do admissível pela norma. A rampa poderia ser executada com concreto desempenado para que o piso não se torne escorregadio quando molhado, e com guia de balizamento de pelo menos 5 cm nas laterais, para evitar que a cadeira possa tombar caso as rodas da mesma saiam do eixo. Também deverá ser instalado corrimão de duas alturas (com prolongamento de pelo menos 30 cm nas extremidades e com acabamento recurvado) e sem interrupções entre os patamares, e a instalação de guarda-corpo de ambos os lados, visto que não há paredes laterais que sirvam como proteção em caso de tombamento da cadeira. O detalhamento da rampa encontra-se no apêndice A.

A edificação da escola é composta por dois blocos com um pavimento e foi construída em um terreno em declive, por esta razão, o desnível existente é vencido por cinco segmentos de rampa. O declive do terreno pode ser visto na figura 54. As respectivas inclinações estão expostas na tabela 5.

Figura 54 - a) Escada utilizada para vencer o desnível do terreno; b) Desnível do terreno



(fonte: foto da autora)

Tabela 4 - Inclinações dos cinco segmentos de rampa

Segmento	Desnível (m)	Projeção horizontal (m)	Inclinação (%)	Largura (m)
1	0,40	4,984	8,03	1,20
2	0,38	4,986	7,62	1,18
3	0,38	4,986	7,62	1,20
4	0,33	4,989	6,61	1,21
5	0,30	3,500	8,57	1,20

(fonte: elaborado pela autora)

Para rampas com desníveis de até 0,80 m a inclinação recomendada pela NBR 9050/2015 varia entre 6,25% e 8,33%. Como podemos verificar na tabela 4, apenas o segmento de rampa 5 não estaria de acordo com norma. Os patamares intermediários sofrem pequenas variações, entre 1,19 m e 1,21 m de largura. Não há guia de balizamento e guarda-corpo em nenhum dos segmentos da rampa. Os detalhes da rampa podem ser vistos na figura 55.

Figura 55 - a) Vista lateral dos segmentos cinco segmentos de rampa; b) Vista aproximada dos patamares da rampa; c) Vista frontal dos cinco segmentos de rampa; d) Corrimão de duas alturas



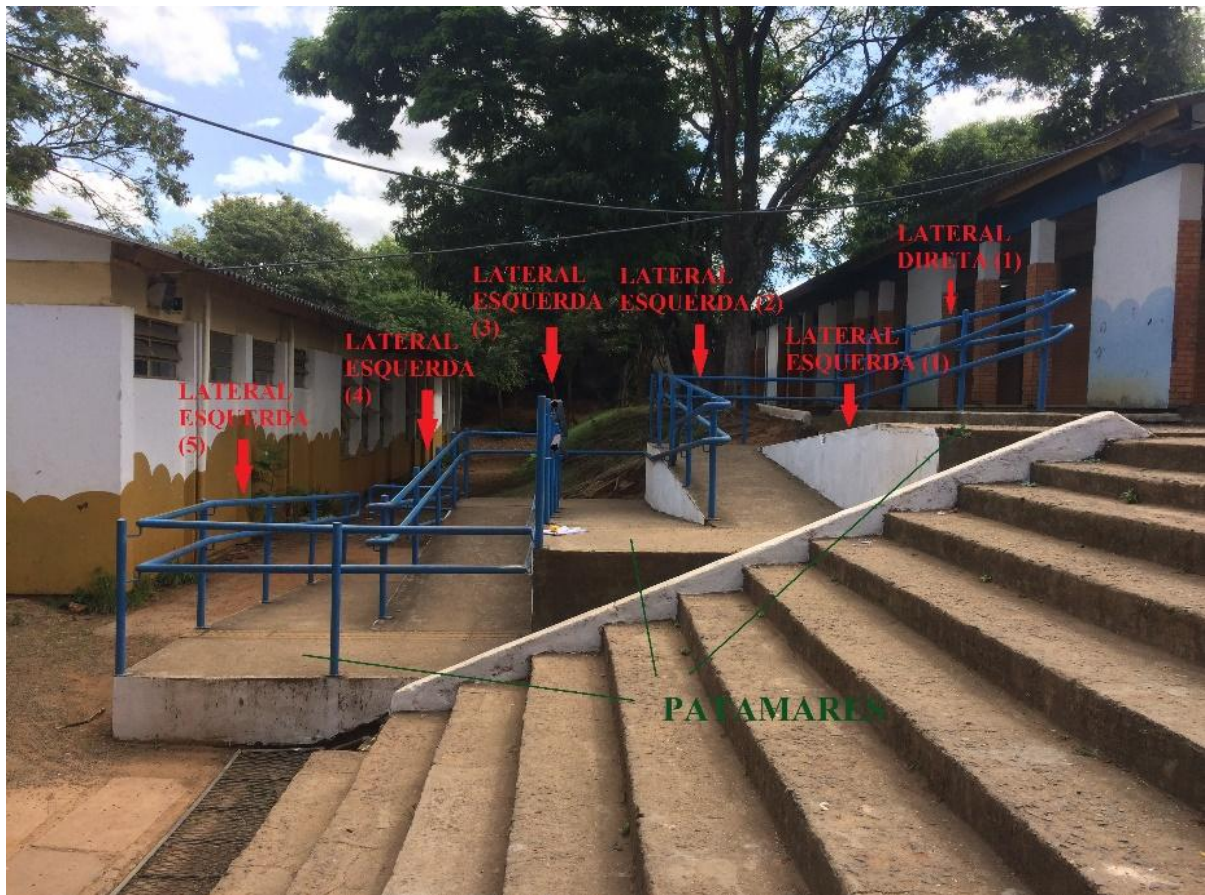
(fonte: foto da autora)

Para que a rampa possa ser utilizada com segurança por seus usuários algumas modificações devem ser realizadas e serão listadas abaixo e detalhadas na figura 56:

- guia de balizamento com altura de no mínimo 5 cm;
- guarda-corpo nas laterais direita e esquerda do segmento de rampa 1;
- guarda-corpo nas laterais esquerdas dos segmentos de rampa 2, 3, 4 e 5;
- corrimão de duas alturas nas laterais esquerda e direita de todos os segmentos de rampa;
- guarda-corpo e corrimão de duas alturas nos patamares;

Para regularizar a inclinação do segmento de rampa 5, a projeção horizontal da mesma poderia passar para 4,50 m, assim, a inclinação dessa parte da rampa passaria a ser 6,67%. O detalhamento com a nova inclinação do segmento 5 da rampa está no apêndice B.

Figura 56 - Detalhamento das informações citadas acima



(fonte: foto da autora)

A escola dispõe de um sanitário acessível (figura 57) que está situado no mesmo bloco onde estão a biblioteca e o refeitório. A bacia sanitária é do tipo convencional com parede lateral. A porta abre para o lado externo e tem 0,80 m de largura, maçaneta do tipo alavanca, puxador horizontal do lado interno com 0,40 m de largura situada a 0,90 m do piso e não possui revestimento resistente ao impacto na parte inferior. O piso é revestido com cerâmica antiderrapante e as dimensões do sanitário são iguais a 1,85 x 1,30 metros. O aluno cadeirante que necessita usar este sanitário ainda é pequeno e por isso sua cadeira de rodas tem tamanho reduzido. O aluno em questão possui também outros tipos de deficiência e, em função disso, durante o tempo que frequenta a escola, está sempre acompanhado por uma tutora que o auxilia nas suas atividades. Mesmo com as dimensões reduzidas da cadeira de rodas, o tamanho do sanitário não permite que o aluno consiga entrar no mesmo com a cadeira e fechar a porta.

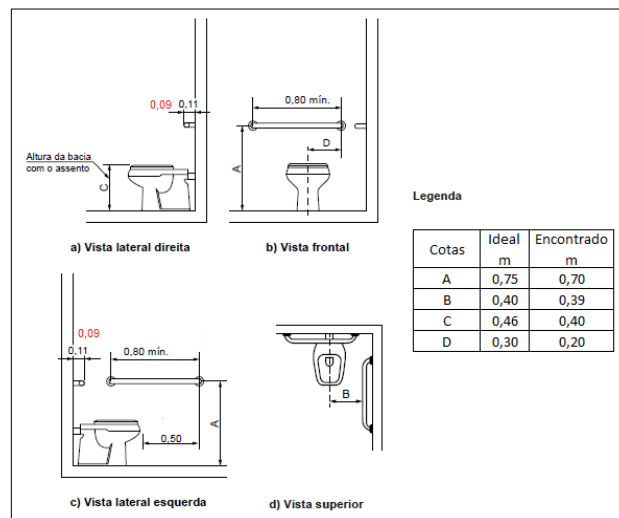
Figura 57 - a) Vista frontal do sanitário acessível; b) Revestimento cerâmico do sanitário; c) Porta de entrada do sanitário



(fonte: foto da autora)

A figura 58 apresenta as medidas referentes às barras de apoio e a bacia sanitária. As marcações em vermelho são as encontradas no local e as marcações em preto são as sugeridas pela norma. Quando não há marcação em vermelho, a medida encontrada confere com a ideal indica pela norma.

Figura 58 - Posição das barras de apoio em relação à bacia sanitária convencional



(fonte: adaptado de ABNT - NBR 9050/2015, p. 92)

As medidas relacionadas às barras de apoio encontradas não diferem ou são bem próximas às recomendadas pela norma. O principal problema, neste caso, é o fato do sanitário não possuir dimensões suficientes para o deslocamento da cadeira de rodas. Para o caso de reformas, é admissível uma distância de 1,20 m entre a entrada do sanitário e borda da bacia sanitária. Por não termos acesso ao projeto estrutural da edificação (bastante antiga) e pela largura da parede em que se encontra o vão da porta ser maior do que normalmente seria uma parede de vedação, consideraremos a mesma como estrutura portante, portanto, não deverá passar por modificações. Levando em consideração as dimensões de 1,85 x 1,30 metros do sanitário, torna-se impraticável propor uma solução conforme os requisitos da norma técnica para este caso, ainda que se utilize as dimensões reduzidas para o caso de reformas. Até que a escola possa construir um novo sanitário, plenamente de acordo com a norma técnica, recomenda-se que o lavatório seja retirado do local (para abrir espaço para manobra da cadeira) e o vaso sanitário seja recolocado em outro lugar, assim como as barras. É importante salientar que mesmo com a modificação proposta, as dimensões ainda não estarão de acordo com a norma e que esta é uma solução temporária, até que possa ser construído um novo sanitário conforme as especificações do item 4.10 dessa pesquisa e da norma técnica NBR 9050/2015. A modificação proposta é apresentada no apêndice C.

6 CONSIDERAÇÕES FINAIS

Esta pesquisa teve como objetivo analisar as condições de acessibilidade em um grupo de três escolas na cidade de Canoas. Após a análise das três escolas, pode-se constatar alguns fatores que influenciaram diretamente os problemas encontrados em cada uma delas. O primeiro ponto que deve ser destacado é em relação aos projetos arquitetônicos. Pode-se perceber que o projeto da escola B foi criado sabendo-se que a maior parte dos usuários da edificação seriam alunos com deficiência e, por isso, deveria ser acessível. A escola A, apesar de ter sido uma construção nova, não foi pensada da mesma maneira (apesar do corredor que interliga os blocos da escola facilitar o deslocamento dos alunos cadeirantes), percebe-se que outros cuidados não foram adotados, como por exemplo, a colocação das salas de uso comum e das salas maiores no segundo pavimento. Em relação aos poucos itens construtivos presentes na escola C, nota-se que foram colocados de acordo com as necessidades dos alunos e conforme a estrutura viabilizasse.

Outro ponto bastante crítico está relacionado aos pisos que devem ser utilizados em rampas, banheiros e acessos. A norma fornece algumas recomendações a respeito dos revestimentos, porém, não especifica o tipo de piso que poderia ser utilizado adequadamente em cada uma das situações citadas anteriormente. Nas três escolas em que este estudo foi realizado, os banheiros foram revestidos com cerâmica antiderrapante. Duas das três escolas tiveram suas calçadas revestidas com pavimento intertravado de concreto (paver). Os pátios foram revestidos de diferentes maneiras: cimentado, piso intertravado de concreto e cerâmica. Quanto às rampas, foram revestidas com piso cimentado. O fato da norma não especificar qual o tipo de piso deve ser utilizado em cada situação faz com que diferentes tipos de revestimentos sejam empregados para o mesmo caso, como ocorreu nos revestimentos referentes aos pátios das três escolas analisadas.

Para que um determinado local possa ser considerado acessível é necessário que seus usuários consigam acessá-lo e usufruí-lo de maneira independente, ou seja, sem ajuda de outras pessoas. A tabela 6 apresenta uma síntese dos itens analisados e aponta se no estado em que se encontram atualmente (sem as modificações propostas) os mesmos poderiam ser utilizados

de forma independente por seus usuários ou se necessitariam de ajuda para utilizá-los. Os quadros em vermelho indicam os itens que receberam sugestões de melhoria.

Tabela 5 - Itens de acessibilidade analisados durante a pesquisa

ITEM		Escola A	Escola B	Escola C
1.	CALÇADA	Acesso independente (X)	Acesso independente (X)	Acesso independente ()
		Acesso com ajuda ()	Acesso com ajuda ()	Acesso com ajuda (X)
		Sem acesso ()	Sem acesso ()	Sem acesso ()
a.	Faixa de segurança	Ok	Ok	Ok
b.	Rebaixamento da calçada	Ok	Ok	Não possui
c.	Piso	Paver	Paver	Cimentado
d.	Rampa	Sem necessidade	Sem necessidade	Com necessidade
2.	ENTRADA	Acesso independente (X)	Acesso independente (X)	Acesso independente ()
		Acesso com ajuda ()	Acesso com ajuda ()	Acesso com ajuda (X)
		Sem acesso ()	Sem acesso ()	Sem acesso ()
a.	Piso	Cerâmico	Paver	Cimentado
b.	Dimensão dos portões/portas principais	Ok	Ok	Ok
3.	CIRCULAÇÃO INTERNA	Acesso independente (X)	Acesso independente (X)	Acesso independente ()
		Acesso com ajuda ()	Acesso com ajuda ()	Acesso com ajuda ()
		Sem acesso ()	Sem acesso ()	Sem acesso ()
a.	Corredores	Ok	Ok	Não se aplica
b.	Portas internas	Ok	Ok	Ok
c.	Piso	Cerâmico	Cerâmico	Cerâmico
4.	RAMPAS	Acesso independente (X)	Acesso independente (X)	Acesso independente ()
		Acesso com ajuda ()	Acesso com ajuda ()	Acesso com ajuda (X)
		Sem acesso ()	Sem acesso ()	Sem acesso ()
a.	Guarda corpo	Ok	Ok	Não
b.	Corrimão de duas alturas	Ok	Ok	Ok
c.	Guia de balizamento	Não	Ok	Não
d.	Inclinação	Ok	Ok	Não atende a NBR 9050/2015
5.	PÁTIO/QUADRA DE ESPORTES	Acesso independente ()	Acesso independente ()	Acesso independente ()
		Acesso com ajuda (X)	Acesso com ajuda ()	Acesso com ajuda (X)
		Sem acesso ()	Sem acesso ()	Sem acesso ()
a.	Piso	Cimentado	Não se aplica	Cimentado
b.	Acesso	Paver, em mau estado	Não se aplica	Cimentado
6.	BANHEIROS	Acesso independente (X)	Acesso independente (X)	Acesso independente ()
		Acesso com ajuda ()	Acesso com ajuda ()	Acesso com ajuda (X)
		Sem acesso ()	Sem acesso ()	Sem acesso ()
a.	Dimensões	Ok	Ok	Não atende a NBR 9050/2015
b.	Portas	Ok	Ok	Ok
c.	Piso	Cerâmico	Cerâmico	Cerâmico
d.	Barras de apoio verticais	Não possui	Não possui	Não possui
e.	Barras de apoio horizontais	Ok	Ok	Ok
f.	Posicionamento sanitário	Ok	Ok	Ok
g.	Posicionamento lavatório	Ok	Ok	Ok

(fonte: elaborado pela autora)

É importante ressaltar que em caso do usuário não poder contar com de auxílio no momento do acesso ao local, alguns itens passariam a ser considerados sem acesso, reforçando a ideia

de que algumas das alterações indicadas devem ser executadas com urgência. A tabela 7 classifica as modificações que deverão ser realizadas a curto, médio e longo prazo.

Tabela 6 - Plano de execução das atividades

PLANO DE EXECUÇÃO DAS ATIVIDADES			
MELHORIAS PROPOSTAS	CURTO PRAZO (30 DIAS)	MÉDIO PRAZO (90 DIAS)	LONGO PRAZO (180 DIAS)
ESCOLA A			
Modificação no piso do rebaixamento da calçada			
Construção das guias de balizamento da rampa localizada na parte interna da escola			
Troca do piso cerâmico por paver na entrada principal			
Conserto do acesso a quadra de esportes			
Colocação da barra de apoio vertical no sanitário			
ESCOLA B			
Modificação no piso do rebaixamento da calçada			
Colocação da barra de apoio vertical no sanitário			
Colocação de corrimão com duas alturas (lado esquerdo) no corredor de entrada			
ESCOLA C			
Execução do rebaixamento de calçada			
Execução da rampa na entrada principal			
Colocação de guarda corpo nas rampas internas da escola			
Modificação da inclinação do segmento 5 da rampa			
Construção das guias de balizamento das rampas			
Ampliação do sanitário acessível			
Colocação da barra de apoio vertical no sanitário			

(fonte: elaborado pela autora)

Apesar das leis que garantem e preservam os direitos das pessoas com deficiência e do grande destaque que é dado ao tema da acessibilidade, o conhecimento que se tem a respeito dos itens construtivos que asseguram esse direito, ainda é muito pequeno. Através dessa pesquisa podemos confirmar que, na maioria das vezes, as pessoas têm pouca ou nenhuma ciência das reais necessidades de um cadeirante e que ainda são poucos os profissionais técnicos que detém experiência no assunto. Por esse motivo, quando são realizadas modificações e/ou reformas de acessibilidade, as mesmas são executadas de maneira inadequada, fora das especificações da norma técnica, vindo assim a inviabilizar o seu uso ou não assegurá-lo de maneira independente e segura.

Portanto, tanto os órgãos públicos quanto privados, bem como as instituições de ensino, deveriam não só instituir políticas públicas de inclusão, mas também fortalecer o pouco conhecimento existente acerca dos materiais e da execução de edificações acessíveis, pois são esses itens que realmente possibilitam que pessoas com qualquer tipo de deficiência possam exercer sua cidadania.

REFERÊNCIAS

ASSOCIAÇÃO BRASILEIRA DE NORMAS TÉCNICAS. **NBR 9050**: Acessibilidade a edificações, mobiliário, espaços e equipamentos urbanos. Rio de Janeiro, 2015.

_____. **NBR 9781**: Peças de concreto para pavimentação – Especificação e métodos de ensaio. Rio de Janeiro, 2013.

ASSOCIAÇÃO BRASILEIRA DE CIMENTO PORTLAND. **Manual de Pavimento Intertravado: Passeio Público**. São Paulo, 2010. Disponível em: <<http://solucoesparacidades.com.br/wp-content/uploads/2012/08/ManualPavimentoIntertravado.pdf>> Acesso em: 22 jun. 2017.

BRASIL. Presidência da República. Casa Civil. Subchefia para Assuntos Jurídicos. **Constituição da República Federativa do Brasil**, de 5 de outubro de 1988. Brasília, DF, 1995. Disponível em: <http://www.planalto.gov.br/ccivil_03/constituicao/constituicaocompilado.htm>. Acesso em: 15 ago. 2016.

_____. Presidência da República. Casa Civil. Subchefia para Assuntos Jurídicos. **Lei n. 13.146**, de 6 de julho de 2015. Institui a Lei Brasileira de Inclusão da Pessoa com Deficiência (Estatuto da Pessoa com Deficiência). Brasília, DF, 2015. Disponível em: <http://www.planalto.gov.br/ccivil_03/_Ato2015-2018/2015/Lei/L13146.htm>. Acesso em: 15 ago. 2016.

_____. Presidência da República. Casa Civil. Subchefia para Assuntos Jurídicos. **Decreto n. 3.298**, de 20 de dezembro de 1999. Regulamenta a Lei no 7.853, de 24 de outubro de 1989, dispõe sobre a Política Nacional para a Integração da Pessoa Portadora de Deficiência, consolida as normas de proteção, e dá outras providências. Brasília, DF, 1999. Disponível em: <http://www.planalto.gov.br/ccivil_03/decreto/d3298.htm>. Acesso em: 29 set. 2016.

_____. Presidência da República. Casa Civil. Subchefia para Assuntos Jurídicos. **Decreto n. 5.296**, de 2 de dezembro de 2004. Regulamenta as Leis nos. 10.048, de 8 de novembro de 2000, que dá prioridade de atendimento às pessoas que especifica, e 10.098, de 19 de dezembro de 2000, que estabelece normas gerais e critérios básicos para a promoção da acessibilidade das pessoas portadoras de deficiência ou com mobilidade reduzida, e dá outras providências. Brasília, DF, 2004. Disponível em: <http://www.planalto.gov.br/ccivil_03/_ato2004-2006/2004/decreto/d5296.htm>. Acesso em: 29 set. 2016.

_____. Presidência da República. Casa Civil. Subchefia para Assuntos Jurídicos. **Decreto n. 7.611**, de 17 de novembro de 2011. Dispõe sobre a educação especial, o atendimento educacional especializado e dá outras providências. Brasília, DF, 2011. Disponível em: <http://www.planalto.gov.br/ccivil_03/_ato2011-2014/2011/decreto/d7611.htm>. Acesso em: 29 set. 2016.

CAMBIAGUI, S. **Desenho universal**: métodos e técnicas para arquitetos e urbanistas. 3 ed. rev. São Paulo: Senac, 2012.

CANOAS. Secretaria Municipal de Obras. **Lei n. 3.979**, de 23 de março de 1995. Dispõe sobre o Código de Edificações do Município e dá outras providências. Canoas, 1995. Disponível em: <<http://www.canoas.rs.gov.br/site/legislacao/visualizar/id/9>> Acesso em: 18 mai. 2017.

CRUZ, M. B. L. de M.; PIRES, T. C. V. Adequação nas escolas do Rio Grande do Norte – projetando ambientes escolares como fator de inclusão social. In: PRADO, A. R. de A.; LOPES, M. E.; ORNSTEIN, S. W. (Org.). **Desenho universal: caminhos da acessibilidade no Brasil**. 1 ed. São Paulo: Annablume, 2010. p. 187-193.

DISCHINGER, M; ELY, V. H. M. B.; MACHADO, R.; SILVA, R. M. de S.; PADARATZ, R.; ANTONINI, C.; DAUFENBACH, K.; SOUZA, T. R. M. **Desenho universal nas escolas: acessibilidade na rede municipal de ensino de Florianópolis**. Florianópolis: Universidade Federal de Santa Catarina, 2004. 190 p.

DURAM, M. G.; ESTEVES, R. G. Ações integradas para acessibilidade em escolas: um caminho para a inclusão. In: PRADO, A. R. de A.; LOPES, M. E.; ORNSTEIN, S. W. (Org.). **Desenho universal: caminhos da acessibilidade no Brasil**. 1 ed. São Paulo: Annablume, 2010. p. 153-165.

INSTITUTO BRASILEIRO DE GEOGRAFIA E ESTATÍSTICA. **Censo Demográfico 2010: Características gerais da população, religião e pessoas com deficiência**. Rio de Janeiro, RJ, 2010. Disponível em: <http://biblioteca.ibge.gov.br/visualizacao/periodicos/94/cd_2010_religiao_deficiencia.pdf> Acesso em: 03 ago. 2016.

MOREIRA, N. S.; ORNSTEIN, S. W. Acessibilidade na rede física de escolas públicas do estado de São Paulo: condições atuais e desafios futuros. In: PRADO, A. R. de A.; LOPES, M. E.; ORNSTEIN, S. W. (Org.). **Desenho universal: caminhos da acessibilidade no Brasil**. 1 ed. São Paulo: Annablume, 2010. p. 167-175.

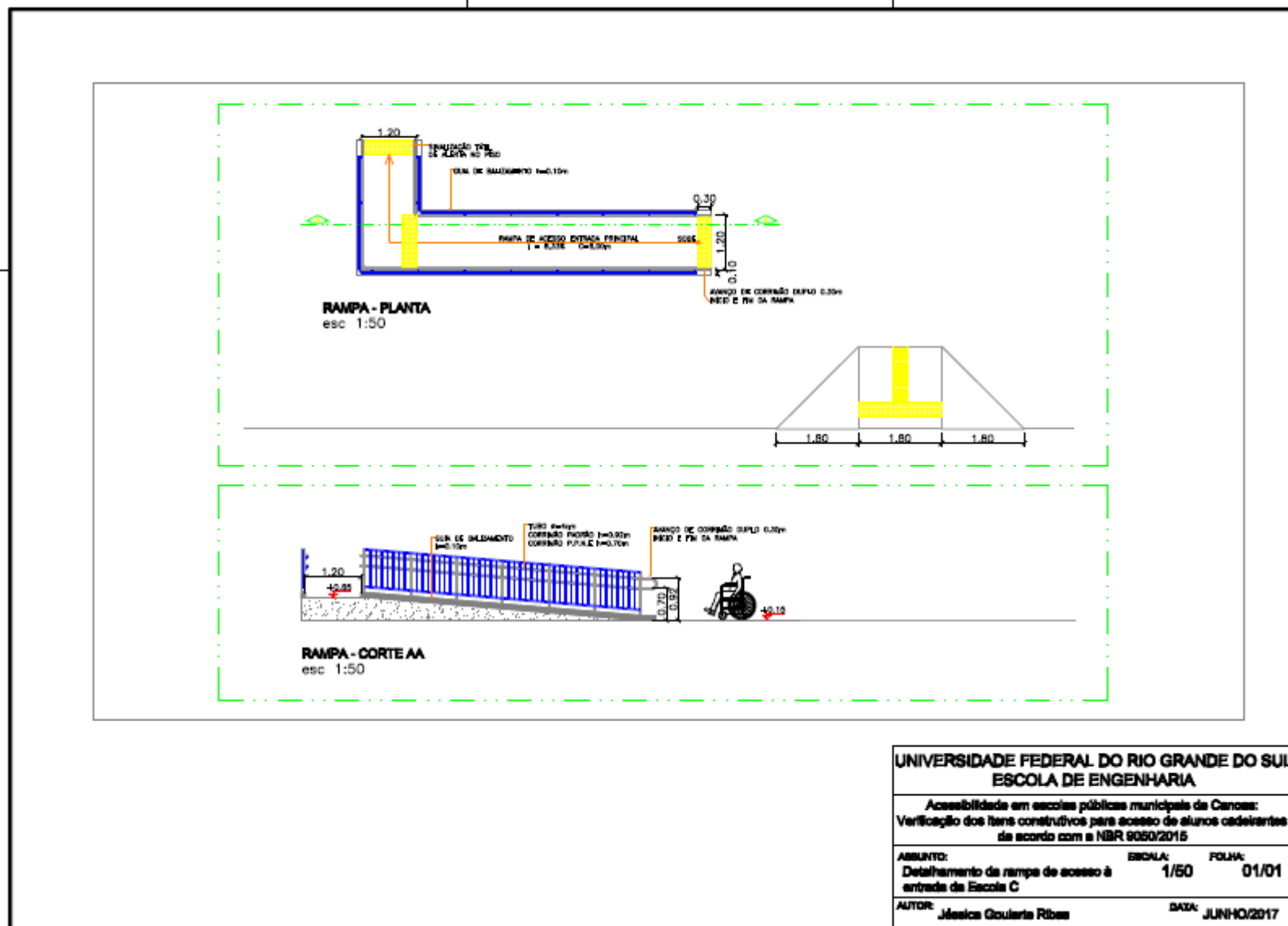
SANTIAGO, Z. M. P.; TARALLI, C. H. Acessibilidade em escolas – experiências no Ceará. In: PRADO, A. R. de A.; LOPES, M. E.; ORNSTEIN, S. W. (Org.). **Desenho universal: caminhos da acessibilidade no Brasil**. 1 ed. São Paulo: Annablume, 2010. p. 177-186.

SECRETARIA DOS DIREITOS DA PESSOA COM DEFICIÊNCIA. **Relatório Mundial Sobre Deficiência**. São Paulo, SP, 2011. Disponível em: <http://www.pessoacomdeficiencia.sp.gov.br/usr/share/documents/RELATORIO_MUNDIAL_COMPLETO.pdf> Acesso em: 03 ago. 2016.

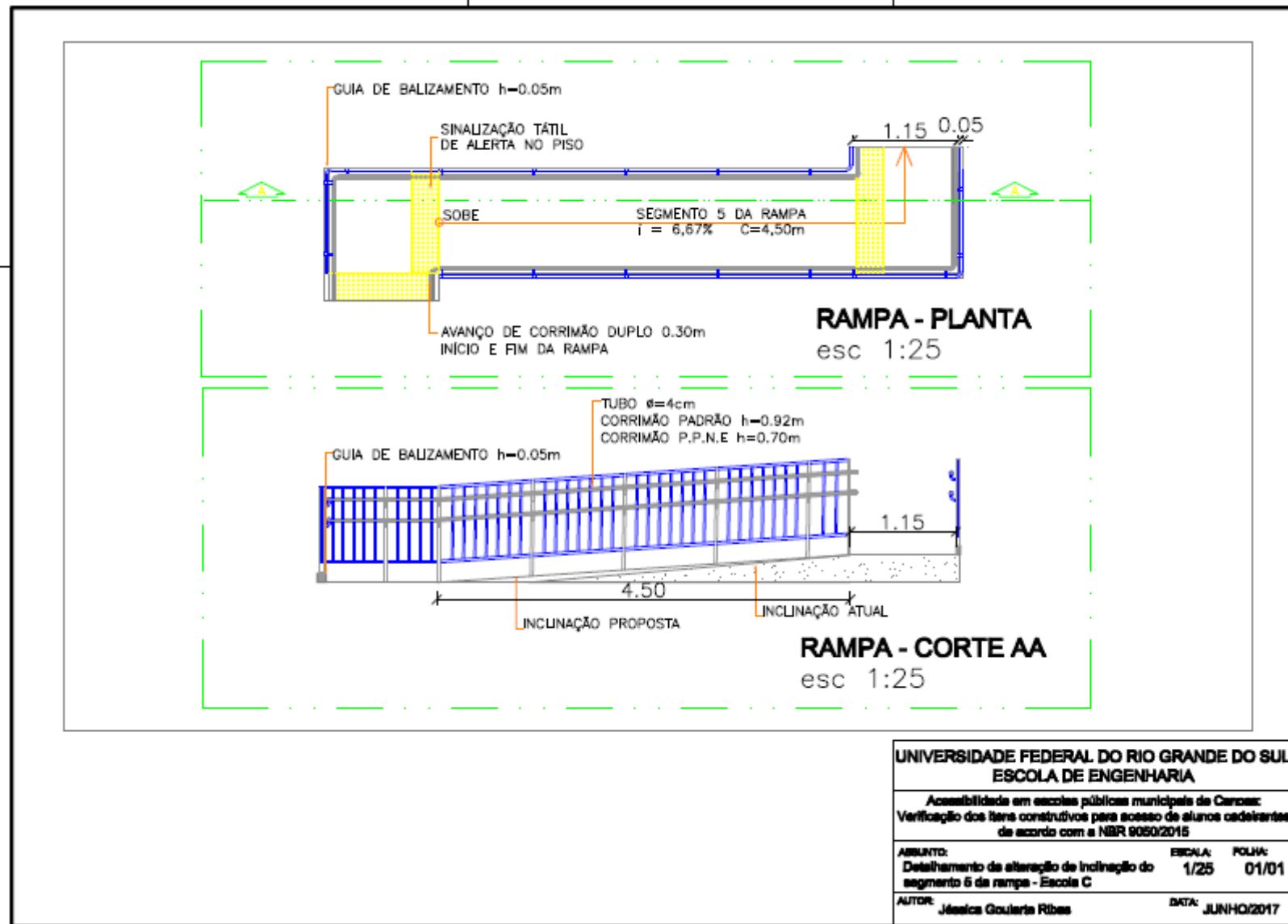
SANTOS, P. M.; CACCIA, L. S.; SAMIOS, A. A. B.; FERREIRA, L. Z. **8 Princípios da Calçada: construindo cidades mais ativas**. Porto Alegre, 2017. Disponível em: <<http://wricidades.org/research/publication/8-principios-da-calçada>> Acesso em: 01 jun. 2017.

SILVA, M. N. P.; SILVA, M. N. P.; SERRALVO, B. U.; FEITOSA, I. M.; SILVA, G. S. **Revestimentos cerâmicos e suas aplicabilidades**. Maceió, 2015. Disponível em: <<https://periodicos.set.edu.br/index.php/fitsexatas/article/view/2138/1263>> Acesso em: 21 jun. 2017.

APÊNDICE A – Detalhamento da rampa de entrada e rebaixamento de calçada – Escola C



**APÊNDICE B – Detalhamento da rampa localizada na parte interna da
edificação – Escola C**



APÊNDICE C – Detalhamento do sanitário acessível – Escola C

