

MINISTÉRIO DA EDUCAÇÃO
UNIVERSIDADE FEDERAL DO RIO GRANDE DO SUL
Escola de Engenharia
Programa de Pós-Graduação em Engenharia de Minas, Metalúrgica e de Materiais-
PPGEM

CARACTERÍSTICAS DE TENACIDADE À FRATURA DA LIGA DE ALUMÍNIO AA6056
T4 E T6 SOLDADA PELO PROCESSO DE FRICÇÃO E MISTURA MECÂNICA

Mariane Chludzinski

Dissertação para obtenção do título de Mestre
em Engenharia

Porto Alegre
2005

ESCOLA DE ENGENHARIA
BIBLIOTECA

MINISTÉRIO DA EDUCAÇÃO
UNIVERSIDADE FEDERAL DO RIO GRANDE DO SUL
Escola de Engenharia
Programa de Pós-Graduação em Engenharia de Minas, Metalúrgica e de Materiais-
PPGEM

CARACTERÍSTICAS DE TENACIDADE À FRATURA DA LIGA DE ALUMÍNIO AA6056
T4 E T6 SOLDADA PELO PROCESSO DE FRICÇÃO E MISTURA MECÂNICA

Mariane Chludzinski
Engenheira Metalúrgica

Trabalho realizado no Departamento de Metalurgia da Escola de Engenharia da UFRGS, dentro do Programa de Pós-Graduação em Engenharia de Minas, Metalúrgica e de Materiais - PPGEM, como parte dos requisitos para a obtenção do título de Mestre em Engenharia

Área de Concentração: Ciência e Tecnologia dos Materiais

Porto Alegre
2005

II

Esta Dissertação foi julgada adequada para obtenção do título de Mestre em Engenharia, área de concentração de Ciência e Tecnologia dos Materiais e aprovada em sua forma final, pelo Orientador e pela Banca Examinadora do Curso de Pós-Graduação.

Orientador: Prof. Dr. Telmo Roberto Strohaecker, PPGEM/UFRGS

Co- Orientador: Dr. Prof. Jorge F. dos Santos, GKSS Forschungszentrum - Alemanha

Banca Examinadora:

Prof. D Sc. Liane Roldo - UFRGS

Prof. Dr. Afonso Reguly – PPGEM- UFRGS

Prof. Dr. Inácio da Fontoura Limberger - UFSM

Prof. Dr. Antonio F C Vilela
Coordenador do PPGEM

Dedico à minha família,
aos meus pais, irmã, cunhado e sobrinho
pelos momentos ausentes.

AGRADECIMENTOS

Ao Prof. Dr Telmo R. Strohaecker por ter me acolhido no Laboratório de Metalurgia Física, onde obtive um aprendizado teórico e prático imenso; além de ter me proporcionado a realização deste trabalho.

Ao Prof. Dr. Jorge F. dos Santos, pelo suporte, ajuda e por ter me aceito no GKSS Forschungszentrum.

A todo corpo técnico do GKSS, pela paciência e ensinamentos.

Aos amigos da nação lamefiana pelos ensinamentos, companherismo, pelas horas de diversão, além das ótimas lembranças.

Aos companheiros que tive o privilégio de conhecer e conviver durante a minha estada na Alemanha, aos quais muito me ensinaram e ajudaram.

Ao Régis Carvalho Esteves e ao Célio Alberto Eisenhut, por possibilitarem a conclusão deste trabalho.

Aos demais amigos colaboradores da Weg Indústrias S. A., pelos ensinamentos, amizade e apoio.

A Conselho Nacional de Desenvolvimento Científico e Tecnológico - CNPq - pela ajuda financeira.

A minha família, que deu estrutura e suporte a todas as minhas decisões, estando sempre ao meu lado.

A todos que colaboraram direta ou indiretamente na elaboração deste trabalho, o meu reconhecimento.

SUMÁRIO

LISTA DE FIGURAS	VIII
LISTA DE TABELAS.....	XI
LISTA DE EQUAÇÕES	XII
LISTA DE ABREVIATURAS E SÍMBOLOS.....	XIII
RESUMO	XIV
ABSTRACT	XV
1. INTRODUÇÃO.....	1
2. REVISÃO BIBLIOGRÁFICA	3
2.1. Alumínio.....	3
2.1.1. Classificação das Ligas de Alumínio.....	3
2.1.2. Características da Série 6000.....	5
2.1.3. Tratamento Térmico.....	5
2.2. Soldagem por Fricção Mistura Mecânica (SFMM)	7
2.2.1. Processo	7
2.2.2. Parâmetros do Processo	9
2.2.3. Mudanças Microestruturais	9
2.2.3.1. Mudanças Microestruturais na Série	12
2.2.3.2. Mudanças Microestruturais na liga AA6056.....	13
2.2.4. Vantagens	15
2.2.5. Desvantagens	17
2.2.6. Aplicações.....	18
2.3. Mecânica da Fratura	18
2.3.1. Introdução	18
2.3.2. Mecânica da Fratura Elasto-Plástica (MFEP)	19
2.3.2.1. Parâmetro CTOD	20
2.3.2.1.1. Determinação Experimental do CTOD através do δ_5	20

2.3.2.1.2. Valor de δ_5 e curva de resistência à propagação dúctil de trincas	21
3. MATERIAIS E MÉTODOS.....	22
3.1. Materiais	22
3.2. Métodos	23
3.2.1. Processo de Soldagem por Fricção Mistura Mecânica	24
3.2.2. Análise Macro e Microestrutural.....	25
3.2.2.1. Análise em Microscópio Estereoscópio	25
3.2.2.2. Microscopia Óptica	26
3.2.2.3. Microscopia Eletrônica de Varredura	26
3.2.3. Ensaio de Microdureza.....	26
3.2.4. Ensaio de Tenacidade à Fratura.....	27
3.2.4.1. Corpo de Prova.....	27
3.2.4.2. Pré Trinca de Fadiga	29
3.2.4.3. Ensaio.....	30
3.2.4.4. Fadiga Pós Ensaio.....	32
3.2.4.5. Medição do Comprimento da Trinca	33
4. RESULTADOS	34
4.1. Microscopia Ótica	34
4.2. Ensaio de Microdureza	36
4.3. Curvas de Resistência.....	38
4.4. Microscopia Eletrônica de Varredura.....	41
5. DISCUSSÃO.....	43
6. CONCLUSÕES.....	46
7. SUGESTÕES PARA TRABALHOS FUTUROS	48
8. REFERÊNCIAS BIBLIOGRÁFICAS	49

LISTA DE FIGURAS

Figura 2.1 – Ilustração da ferramenta utilizada no processo de SFMM ⁽⁸⁾	7
Figura 2.2 – Desenho esquemático mostrando os passos do processo ⁽⁸⁾	8
Figura 2.3 – Desenho mostrando em visão do topo os lados de avanço e recuo.....	10
Figura 2.4 – Desenho esquemático onde se podem observar as 4 principais regiões obtidas após a solda ⁽⁹⁾	11
Figura 2.5 - Ilustração esquemática das zonas alteração microestrutural, temperaturas máximas obtidas durante a soldagem por FMM e o posicionamento da trinca na ZTA. Em “a” o CS, em “b” a ZTMA, em “c” a ZTA e em “d” o MB ⁽¹⁵⁾	14
Figura 2.6 – Limite de escoamento obtidos nos ensaios de tensão com micro-amostras das condições T4O, T4OT6 e T6O ⁽¹⁵⁾	15
Figura 2.7 – Imagem mostrando a soldagem realizada através de dois passes com espessura de aproximadamente 120 mm ⁽¹⁸⁾	16
Figura 2.8 – Desenho esquemático mostrando as diversas maneiras que pode ser realizada a soldagem utilizando a SFMM ⁽¹⁹⁾	16
Figura 2.9 – Fotografia da soldagem de uma superfície não plana ⁽²⁰⁾	17
Figura 2.10 – Posicionamento do extensômetro no corpo de prova ⁽²⁶⁾	21
Figura 3.1 – Fluxo do procedimento experimental.....	24
Figura 3.2 – Imagem mostrando o sistema robotizado Tricept 805 ⁽²⁰⁾	25

Figura 3.3 – Desenho esquemático dos corpos de prova para os ensaio de microdureza mostrando a localização das identações no mesmo ⁽²⁰⁾	27
Figura 3.4 - Dimensões (em mm) do corpo de prova para os ensaios de tenacidade à fratura.....	28
Figura 3.5 – Desenho esquemático mostrando a localização do entalhe, onde (a) corresponde aos corpos de prova extraídos do material de base, (b) centro da solda (c) da ZTA.....	28
Figura 3.6 – Desenho esquemático mostrando a localização da pré-trinca de fadiga.....	29
Figura 3.7 – Imagem da máquina da marca Zwick utilizada para a realização dos ensaios.....	30
Figura 3.8 – Imagem do extensômetro utilizado para a medição durante o ensaio.....	31
Figura 3.9 – Desenho esquemático mostrando em (a) a localização das duas endentações no corpo de prova e em (b) a fixação do extensômetro ao corpo de prova ⁽²⁸⁾	31
Figura 3.10 – Imagem mostrando o corpo de prova pronto para o ensaio.....	32
Figura 3.11 – Imagem da superfície de fratura de um corpo de prova após a pós-fadiga. Observam-se as três regiões, a da pré-trinca de fadiga, a trinca do ensaio e a da pós-fadiga.....	33
Figura 4.1 – Macrografia da solda na condição T4O. Em (a) temos o material de base, em (b) a ZTA, em (c) a ZTMA e em (d) centro da solda. Ataque: reagente Flick.	34

Figura 4.2 – Micrografia do material de base da condição T4OT6 (a) e em (b) ZTA da condição T6O. Observa-se grão alongados e pontos escuros correspondentes às partículas de segunda fase. Ataque: reagente Flick.....	35
Figura 4.3 – Micrografia da condição T6O (a) mostrando a interface da ZTMA e do CS e em (b) o CS. Observa-se o formato dos grãos deformados da ZTMA e os equiaxiais do centro da solda. Ataque: reagente Flick.....	36
Figura 4.4 – Perfil de microdureza das condições T4O, T4OT6 e T6O e macrografia da condição T4O. A linha tracejada indica a localização do ensaio e em (a) o material de base, em (b) a ZTA, em (c) a ZTMA e em (d) o centro da solda.....	37
Figura 4.5 – Curvas δ_5 -R nas condições T4O em (a), T4OT6 em (b) e T6O em (c).....	39
Figura 4.6 - Curvas δ_5 -R nos entalhe em MB(a), ZTA em (b) e CS em (c).....	40
Figura 4.7 – Imagens da condição T4O mostrando os microvazios em (a) MB e (b) ZTA e (c) CS. As setas indicam as partículas de segunda fase no interior das cavidades.....	41
Figura 4.8 – Imagens da condição T4OT6 mostrando os microvazios em (a) ZTA e (b) CS. As setas indicam as partículas de segunda fase.....	42
Figura 4.9 – Imagens da condição T6O mostrando os microvazios em (a) MB e (b) ZTA e (c) CS. As setas indicam as partículas de segunda fase.....	42

LISTA DE TABELAS

Tabela I – Designação das séries⁽¹⁾	4
Tabela II – Designação dos tratamentos térmicos⁽¹⁾	4
Tabela II - Composição química da liga AA6056	19
Tabela III - Condições de envelhecimento utilizadas	19
Tabela IV - Condições de envelhecimento aplicadas	22

LISTA DE EQUAÇÕES

$$\Delta a = \frac{\textit{Área_trinca_ensaio}}{\textit{Espessura_corpo_de_prova}} \text{ (Equação 2.1).....33}$$

LISTA DE ABREVIATURAS E SÍMBOLOS

AA	Aluminium and Aluminium Alloys
ASTM	The American Society for Testing and Materials
a_0	Comprimento Inicial da Trinca
B	Espessura do Corpo de Prova
BS	British Standard
CNC	Comando Numérico Computadorizado
CS	Centro da solda
CTOD	Crack Tip Opening Displacement
C(T)	Corpo de Prova tipo Compacto
FSW	Friction Stir Welding
Hz	Hertz
HV	Dureza Vickers
K_{Ic}	Fator de Intensidade Crítico de Tensões
J	Parâmetro Integral J
J_{Ic}	Parâmetro Integral J crítico
MB	Material de Base
MEV	Microscópio Eletrônico de Varredura
MFEP	Mecânica da Fratura Elasto-Plástica
MFLE	Mecânica da Fratura Linear-Elastica
mm	Milímetros
R	Curva de Resistência
rpm	Rotações por Minuto
SFMM=FMM	Soldagem por Fricção Mistura Mecânica
TWI	"The Welding Institute" (O Instituto de Soldagem)
T4	Envelhecimento Natural
T4O	Soldada por FMM na Condição T4
T4OT6	Soldada por FMM na Condição T4 com Posterior Tratamento para T6
T6	Envelhecimento Artificial
T6O	Soldada por FMM na Condição T6
ZTA	Zona Termicamente Afetada
ZTMA	Zona Termomecanicamente Afetada
W	Largura do Corpo de Prova
δ_5	Parâmetro de Medição de CTOD
Δa	Propagação de Trinca
θ	Diâmetro

RESUMO

As propriedades mecânicas e metalúrgicas de uma junta soldada devem ser minuciosamente estudadas para que se possa qualificá-la para aplicação em engenharia. Assim, com o desenvolvimento de novos processos de soldagem torna-se necessário um estudo detalhado para determinação destas propriedades. Este é o caso da soldagem por Fricção e Mistura Mecânica (Friction Stir Welding) em que, ao contrário das outras técnicas convencionais, a temperatura de fusão do material não é atingida durante o processo. Com isto, vários problemas que são relacionados às altas temperaturas desaparecem e, além disto, excelentes propriedades mecânicas são atingidas.

Neste trabalho buscou-se verificar a influência de dois tratamentos térmicos (T4 e T6) aplicados à liga de alumínio AA6056 soldada Fricção e Mistura Mecânica, principalmente nas diferentes regiões resultantes deste processo (zona termomecanicamente afetada, zona termicamente afetada e centro da solda). Para isto foram realizadas metalografias, ensaios de microdureza e ensaio de tenacidade à fratura em cada região. Os resultados indicam que o envelhecimento artificial altera a microdureza, mas não aumenta a tenacidade à fratura. Caso este envelhecimento for aplicado, recomenda-se fazê-lo antes do processo de soldagem para atingir uma maior tenacidade.

ABSTRACT

The mechanical and metallurgical properties of welded materials must be completely understood to qualify its application. The development of new welding techniques requires a detailed study to determine its properties. This is the case of friction stir welding method (FSW) where the melting temperature is not reached in the weld zone in opposite of other conventional welding processes. The consequence is the disappearance of many problems related to high temperature and excellent mechanical properties.

The aim of this work is to determine the influence of the T4 and T6 conditions in the fracture toughness of AA6065 aluminium alloy friction-stir welded, especially in the different zones resulting from the process (thermomechanically affected zone – TMAZ, heat affected zone - HAZ and nugget. The results indicate that the artificial aging modifies the properties but does not result in higher fracture toughness. If T6 heat treatment is necessary it should be done prior to the welding process to achieve higher fracture toughness.

1. INTRODUÇÃO

Desde que foi desenvolvido, o processo de soldagem por Fricção e Mistura Mecânica tornou-se alvo de inúmeros estudos devido as vantagens que ele apresenta frente aos outros processo de soldagem. Como trata-se de uma soldagem no estado sólido, ou seja, não atinge-se a temperatura de fusão do material, as características mecânicas e metalúrgicas não são tão deterioradas quanto nos processos convencionais. Através desta técnica é possível soldar diversos tipos de materiais como o alumínio, titânio, magnésio, aços microligados, etc., de várias geometrias e espessuras, indo de 1 mm até 50 mm, dependendo do material. A superfície do material a ser soldado não necessita de nenhuma preparação, e a soldagem pode ocorrer em superfícies planas e não planas, o que possibilita a utilização desta técnica em inúmeras aplicações na indústria automotiva, ferroviária, naval e até aeroespacial.

Como trata-se de um processo relativamente recente é necessário que se entenda profundamente como o material se comporta durante o processo e quais serão as suas características após a aplicação. Na determinação das propriedades metalúrgicas e mecânicas após a SFMM, a mecânica da fratura é uma das ferramentas mais relevantes, pois a partir dela é possível prever o comportamento de materiais que contenham defeitos e, conseqüentemente, controlá-los para que não provoquem sérios acidentes.

O alumínio apresenta vantagens em termos de aplicação em relação aos outros materiais pois apresenta baixa densidade, elevada resistência à corrosão e mecânica. Por apresentar tais características, ele é amplamente utilizado em estruturas em geral, desde janelas a aviões e, em decorrência disso, necessita de um estudo criterioso de seu comportamento em relação às suas propriedades metalúrgicas e mecânicas.

No presente trabalho o processo de soldagem por FMM foi aplicado na liga de alumínio AA6056, com tratamentos de envelhecimento diferenciados (natural e artificial), visando determinar a influência dos mesmos nas propriedades metalúrgicas e mecânicas. Para isto foram realizadas análises metalográficas através de microscópio óptico para distinguir a microestrutura das diferentes regiões originadas após o processo de soldagem. Também foram realizados ensaios de microdureza em toda a extensão da solda, além de ensaios de tenacidade à fratura no material de base, no

centro da solda e na zona termicamente afetada. As superfícies de fratura resultantes foram analisadas em microscópio eletrônico de varredura para determinar o modo de fratura.

Este trabalho está dividido em oito capítulos, sendo que no capítulo 2 a revisão bibliográfica enfocando as características deste processo de soldagem, sem deixar de enfatizar aspectos relevantes da mecânica da fratura. Também foi comentado, no capítulo materiais e métodos, os procedimentos utilizados para a realização das análises que compõem a seção 4. No capítulo 5 está a discussão dos resultados alcançados e o 6 contém as conclusões observadas. As sugestões para trabalhos futuros estão expostas no capítulo 7 sendo que no 8 estão as referências bibliográficas utilizadas para auxiliar a composição deste trabalho.

2. REVISÃO BIBLIOGRÁFICA

2.1. Alumínio

2.1.1. Classificação das Ligas de Alumínio

Segundo “Aluminium and Aluminium Alloys (AA)” ⁽¹⁾, o sistema de classificação do alumínio e suas ligas é dividido em ligas trabalhadas e ligas fundidas. Estas ligas são designadas pela composição química, onde a série é determinada pelo elemento ou elementos de liga presentes em maior porcentagem média. Cada uma destas categorias, ligas trabalhadas e fundidas possui sua própria classificação, como ilustra tabela I.

A categoria de ligas trabalhadas é classificada novamente entre ligas termicamente tratadas e ligas endurecidas através de encruamento. As ligas que correspondem às termicamente tratadas são aquelas que sofrem melhoria nas propriedades mecânicas, como resistência mecânica e endurecimento através de algum tipo de tratamento térmico com o envelhecimento.

A liga que será estudada neste trabalho, AA6056, faz parte da classe das ligas trabalhadas e pertence à família das ligas 6000, pois os elementos principais de adição são o magnésio e o silício.

Quando uma liga sofre algum tipo de tratamento térmico, ela recebe o dígito T, que é seguido de um número que irá especificar a seqüência de tratamento térmico realizado. Este trabalho abordará dois tipos de tratamento térmico, um T4 e o outro T6. Estas duas seqüências de tratamentos estão expostas na tabela II que apresenta os respectivos significados.

Tabela I – Designação das séries⁽¹⁾.

Designação das séries	Elemento Principal de Adição	
	Ligas Trabalhadas	Ligas Fundidas
1000	Alumínio (≥ 99%)	Alumínio (≥ 99%)
2000	Cobre	Cobre
3000	Manganês	Silício com cobre e/ou magnésio
4000	Silício	Silício
5000	Magnésio	Magnésio
6000	Magnésio e Silício	Série não usada
7000	Zinco	Zinco
8000	Outros elementos	Estanho
9000	Série não utilizada	Outros elementos

Tabela II – Designação dos tratamentos térmicos⁽¹⁾.

Designação T	Tratamento Térmico
T4	Solubilizada e envelhecida naturalmente
T6	Solubilizada e envelhecida artificialmente

2.1.2. Características da Série 6000

As ligas de alumínio pertencentes à série 6000 combinam muitas características favoráveis, como uma boa conformabilidade, soldabilidade (em algumas ligas em atmosfera marinha) e resistência à corrosão, apesar de sua resistência não ser tão alta quando comparada com as ligas das séries 2000 e 7000 ⁽²⁾.

Sua aplicação abrange desde aplicações arquitetônicas até quadros de bicicletas, passando por equipamentos de transporte e estruturas soldadas.

Essa série apresenta adições de silício e magnésio que podem ir de 0,3 a 1,2 % em peso. Através de um tratamento térmico, estes dois elementos irão precipitar na forma de silicato de magnésio (Mg_2Si) que proporcionará um aumento da resistência do material⁽³⁾.

Alguns elementos de transição como o Fe, Cr, Mn e Zr com solubilidades abaixo de 1% em peso são usados primeiramente para formar compostos intermetálicos que dão um grande ganho na estrutura pelo controle de recristalização ^(3,4).

A adição de Mn e Cr também auxiliam no aumento da resistência e no controle do tamanho de grão. Já a adição de cobre beneficiará também o aumento da resistência mecânica ^(3, 4, 5).

2.1.3. Tratamento Térmico

As principais propriedades das ligas de alumínio como resistência mecânica, tenacidade, entre outras, são profundamente afetadas pela presença de partículas de segunda fase precipitadas na matriz. Essas partículas precipitadas podem ser induzidas via tratamento térmico: solubilização e posterior envelhecimento, que irão proporcionar o endurecimento do material. No caso de ligas de alumínio, especialmente as das séries 2000, 6000 e 7000, o tratamento térmico visa o aumento de resistência e dureza através da precipitação de partículas na matriz α .

A solubilização do material visa dissolver as fases microscópicas simples ou intermediárias presentes na matriz através do aquecimento até o campo monofásico. Então o material é mantido nesta temperatura até a obtenção de uma solução sólida homogênea. Logo após, pelo resfriamento rápido, mantém-se o estado monofásico à temperatura ambiente com uma solução supersaturada, de estado metaestável a temperatura ambiente (solubilização). Esta é uma etapa preparatória para o tratamento posterior de endurecimento por precipitação (envelhecimento) ^(3, 4).

Para que uma liga seja envelhecida, a principal condição é que a solubilidade diminua com o decréscimo da temperatura, de forma que a solução sólida supersaturada possa ser obtida.

A etapa de envelhecimento pode ocorrer de diversas maneiras, dependendo do tipo de envelhecimento que se deseja. O material começa o processo de precipitação à temperatura ambiente, ou seja, a temperatura ambiente é suficiente para que o mecanismo de precipitação ocorra. Assim para obtenção do envelhecimento natural, conhecido também por condição T4, é preciso que o material seja exposto à temperatura ambiente após a solubilização. O tempo de exposição a esta temperatura pode ir de alguns dias até muitos anos. Com isso, as propriedades do material se modificarão e a velocidade com que estas mudanças irão ocorrer varia de liga para liga.

Já no envelhecimento artificial, T6, o material deve ser exposto a uma temperatura acima da temperatura ambiente, normalmente na faixa de 150 a 200⁰ C. Este fato, se comparado ao envelhecimento natural, irá acelerar a precipitação, o que poderá proporcionar um aumento na resistência e uma diminuição na ductilidade do material.

2.2. Soldagem por Fricção Mistura Mecânica (SFMM)

2.2.1. Processo

A soldagem por Fricção Mistura Mecânica, também conhecido como “Friction Stir Welding” (FSW) é uma técnica relativamente recente que deriva do método de soldagem por fricção que foi desenvolvida e patenteada em 1991 pelo TWI (The Welding Institute) em Cambridge ⁽⁶⁾.

Para a realização deste processo de soldagem é necessário que se utilize de uma ferramenta que possua um formato cilíndrico, constituído basicamente de um ressalto e de um pino central (figura 2.1), ambos de aço ferramenta. O diâmetro do pino deverá ser em torno de um terço do diâmetro do ressalto e normalmente o seu comprimento é um pouco menor que a espessura das chapas que irão ser soldadas (normalmente 90% da espessura da chapa) ⁽⁷⁾.

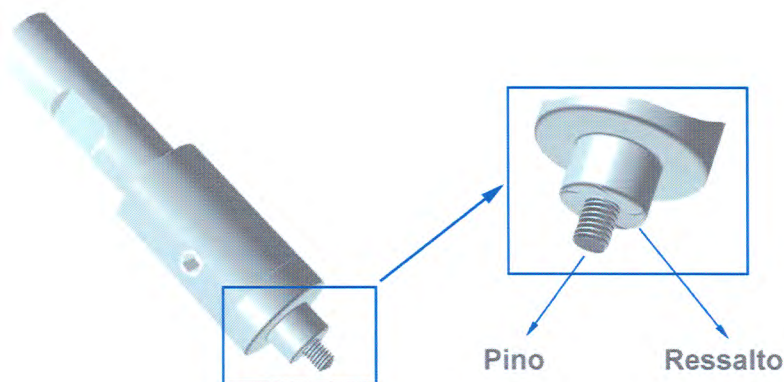


Figura 2.1 – Ilustração da ferramenta utilizada no processo de SFMM ⁽⁸⁾.

Para que a soldagem de topo ocorra é necessário primeiramente dispor de uma mesa de apoio estável e resistente, para que nela sejam dispostos os materiais que se desejam soldar. Deve-se fixar firmemente estes materiais na mesa, de modo que as superfícies a serem soldadas estejam em contato. Depois de realizado isto, a ferramenta é rotacionada em alta velocidade e acoplada na linha de união dos materiais. O pino é introduzido até o momento em que a superfície do ressalto entre em contato direto com a superfície dos materiais. Então, somente depois de isto acontecer, a ferramenta é movimentada transversalmente na direção da linha de solda, promovendo, a soldagem propriamente dita, como pode ser observado na figura 2.2 que mostra as etapas do processo ^(8, 9,10).

Para a finalização da soldagem, a ferramenta é erguida até que não se haja mais o contato entre a superfície do material e o pino. Uma consequência da retirada da ferramenta é o aparecimento de um orifício correspondente à posição do pino, que situará no final da linha de solda.

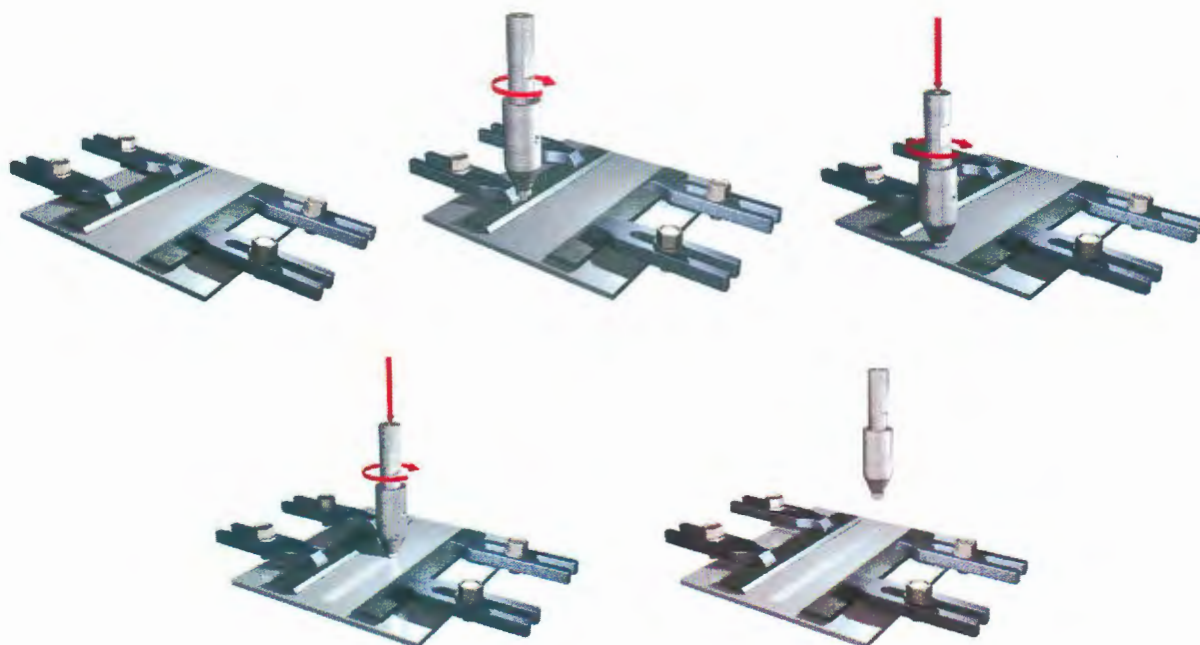


Figura 2.2 – Desenho esquemático mostrando os passos do processo ⁽⁸⁾.

Durante a execução de todo o processo de soldagem, será o ressalto que aplicará a força de compressão vertical nos materiais, e a partir do momento que o movimento de avanço da ferramenta é iniciado, devido à alta rotação do ressalto e do pino, é produzido o calor de fricção entre os mesmos e os materiais. Este calor é decorrente do movimento relativo entre a ferramenta e as peças a serem soldadas, do contato íntimo entre os mesmos e alta pressão aplicada. A produção deste calor de fricção é suficientemente elevada para promover a plasticidade dos materiais. Com isso, o material que se encontra na forma plastificada, é redistribuído pelo pino e o ressalto irá conduzir o transporte deste material plastificado. As temperaturas envolvidas no processo aplicado em ligas de alumínio situam em torno de 80% do ponto de fusão^(7, 11).

2.2.2. Parâmetros do Processo

Os parâmetros do processo diferem de caso para caso, variando de acordo com o equipamento utilizado para a soldagem, com o tipo de material empregado, com a espessura da chapa, a geometria do pino e da solda, etc...

Os principais parâmetros desta técnica referentes ao equipamento utilizado são a velocidade de avanço, a velocidade de rotação e força axial empregada pela ferramenta.

Para que se obtenha uma solda de qualidade é necessário relacionar e otimizar todas estas condições com os parâmetros do equipamento utilizado, no caso o formato do pino, o ângulo e a rotação do ressalto e do pino⁽¹⁰⁾.

2.2.3. Mudanças Microestruturais

A microestrutura observada após o processo de SFMM não pode ser classificada da mesma maneira que as outras técnicas de soldagens por fusão, uma vez que não existe uma simetria em relação à linha central da solda. Isto ocorre devido à redistribuição do material plastificado pelo pino e ao transporte dado ao mesmo pelo ressalto.

Assim, fica caracterizada a existência de dois lados diferenciados na estrutura formada, um lado da solda, que é denominado de lado de avanço, corresponde ao lado onde a direção de rotação da ferramenta é na mesma direção da velocidade de avanço da solda. O outro lado é conhecido como lado de recuo, que corresponde ao lado da solda onde a velocidade de rotação do ressalto é oposta a velocidade de avanço da solda, como pode ser demonstrado na figura 2.3. Assim, existe o fluxo do material plastificado que se desloca do lado de avanço em direção ao lado de recuo ⁽¹⁰⁾.

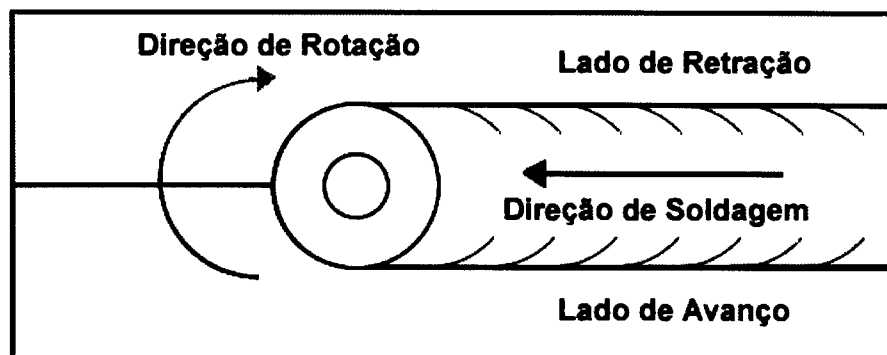


Figura 2.3 – Desenho mostrando em visão do topo os lados de avanço e recuo.

As propriedades mecânicas e a microestrutura final das diferentes regiões da solda são caracterizadas pela comparação destas com o material base. Após a soldagem, a microestrutura da região soldada e suas adjacências não possuem mais as mesmas características da microestrutura original, há o surgimento de regiões que são afetadas somente pelo calor gerado durante o processo e outras que, além de serem afetadas pelo calor, ainda sofrem deformação ^(9,12).

A microestrutura encontrada nas ligas de alumínio é tipicamente dividida em 4 regiões principais, como pode ser visto na figura 2.4 ⁽⁷⁾.



Figura 2.4 – Desenho esquemático onde se podem observar as 4 principais regiões obtidas após a solda ⁽⁹⁾.

A região do material de base, em azul, situa-se distante do centro da solda e, conseqüentemente não sofreu nenhum efeito térmico-mecânico durante a soldagem ⁽¹⁰⁾.

A zona termicamente afetada (ZTA) em verde, corresponde à região que foi atingida pelos ciclos térmicos ocorridos durante o processo. Como esta região não foi afetada por deformação, não se observa, em nível metalográfico, alguma diferença em relação material de base. Já em materiais que alteram suas propriedades metalúrgicas com a temperatura pode-se observar mudanças. Estudos recentes indicam que existe uma diferença entre os precipitados existentes nesta região e os do material de base ^(6,13,14,15).

A zona termo-mecanicamente afetada (ZTMA), em amarelo, é onde houve deformação plástica e exposição ao ciclo térmico imposto durante o processo. É observada uma deformação nos grãos, se comparados com os do material base, pois se observa uma mudança no sentido de alinhamento dos grãos de até 90° na região mais próxima do centro da solda. Nesta região não ocorre recristalização dos grãos e sim recuperação dinâmica, pois o alumínio possui a capacidade de ser deformado a temperaturas relativamente altas sem que haja recristalização ^(13,15). A região em vermelho na figura 2.4. é denominada como centro da solda e corresponde a área onde o pino penetrou no material. Esta região também pertence à zona termo-mecanicamente afetada, mas a diferença é que a deformação na estrutura foi suficientemente elevada para promover a recristalização dinâmica. Esta região é

facilmente observada em algumas ligas de alumínio, pois esta região possui um formato elíptico ^(5,8,13).

A microestrutura desta região é composta de finos grãos equiaxiais por ter ocorrido recristalização dos grãos em decorrência da energia térmica e da deformação plástica produzida durante o processo de soldagem. Com isso, os grãos que anteriormente estavam na forma alongada, passam a ter uma forma equiaxial e o tamanho é reduzido drasticamente se comparado ao tamanho do grão anterior ao processo ^(6,13,14,15).

A deformação plástica e a energia térmica impostas proporcionaram uma força motriz e cinética suficiente para que a recristalização dos grãos acontecesse nesta região. Estes dois fatores contribuem para que houvesse uma alteração na estrutura interna do material, pois os cristais plasticamente deformados, que estão cheios de discordâncias e outras imperfeições, possuem mais energia que os cristais não deformados. Havendo esta oportunidade, os átomos desses cristais se acomodam de forma a se ter um arranjo perfeito e não deformado, no caso, novos grãos. Além disso, a agitação térmica mais elevada do reticulado em temperaturas altas permite o rearranjo dos átomos em grãos menos deformados ⁽¹⁵⁾.

O tamanho do grão encontrado após esta recristalização é pequeno, muito menor que anteriormente ao processo. Tal fato indica que a deformação aplicada no material é alta e que a velocidade de nucleação dos mesmos é grande em relação à velocidade de crescimento ⁽¹⁶⁾.

Essas mudanças na microestrutura ocorridas durante a SFMM geram, também, muitas mudanças nas propriedades mecânicas dos materiais, como a resistência mecânica, fadiga, fluência, etc ^(9,12,13).

2.2.3.1. Mudanças Microestruturais na Série 6000

Durante a SFMM o material é exposto a temperaturas que variam de acordo com a distância em relação ao centro da solda. A temperatura e o tempo de exposição a mesma que são atingidas durante a soldagem nas ligas de alumínio da série 6000 são suficientes para proporcionar o envelhecimento do material. Com isso, ocorrem mudanças microestruturais região da solda e suas adjacências.

Segundo Sato *et al* ⁽⁷⁾ que estudou a evolução microestrutural da liga 6063 durante SFMM obsevou há o surgimento de dois tipos de precipitados, igualmente como acontece no tratamento térmico de envelhecimento. Um que tanto pode corresponder as fases metaestáveis (Guinier – Preston) GP ou β'' , e outro que corresponde a fase metaestável denominada de β' . Ambos precipitados, devido as suas dimensões, só podem ser observados via microscopia eletrônica de transmissão.

A densidade desta precipitação terá relação direta com a dureza encontrada no material após a soldagem, pois o tipo de coerência com a matriz que o precipitado apresenta determinará a deformação elástica que ele admite. Os precipitados do tipo agulha, que correspondem a fase GP ou β'' , que são parcialmente ou completamente coerentes com a matriz admitem maior deformação elástica na interface precipitado-matriz. Já os precipitados do tipo bastão, que correspondem a fase β' , possuem baixa coerência com a matriz e conseqüentemente admitem menor deformação elástica ⁽⁴⁾.

Em relação as mudanças na microestrutura que irão ocorrer durante o processo de soldagem, na região ZTA, o material começará a sofrer os efeitos da temperatura que resultarão no crescimento de algumas partículas e também a dissolução de outras.

Na ZTMA a temperatura será alta suficiente para começar a precipitação na solução sólida. Nessa região os efeitos térmicos são mais severos, assim as temperaturas atingidas são suficientemente altas para provocar a dissolução de alguns dos precipitados. Os grãos, nessa região, também serão deformados.

No centro da solda, a deformação e a temperatura induzem a recristalização dinâmica e também a dissolução de alguns precipitados. Durante o resfriamento alguns precipitados irão nuclear e crescer, o que aumentará a dureza do material. A extensão deste crescimento dependerá da composição da liga.

2.2.3.2. Mudanças Microestruturais na liga AA6056

Roldo⁽¹⁵⁾ em sua tese, que retrata a mesma liga de alumínio AA6056 soldada por FMM nas mesmas condições T4O, T4OT6 e T6O através de uma caracterização microestrutural e de propriedades mecânicas. O perfil térmico foi obtido durante a SFMM da condição T4O através de termopares. Conforme ilustrado na figura 2.5 os

resultados obtidos nos lados de avanço e de recuo foram muito semelhantes. Através de uma extrapolação simples é possível considerar qualitativamente a temperatura máxima encontrada no centro da solda durante a passagem de ferramenta de soldagem. O valor obtido foi de 550°C, que situa próximo aos 80% da temperatura de fusão (630°C).

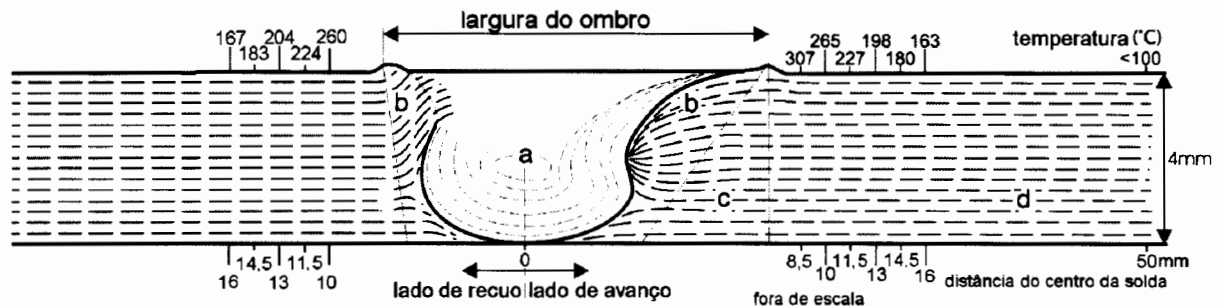


Figura 2.5 - Ilustração esquemática das zonas alteração microestrutural, temperaturas máximas obtidas durante a soldagem por FMM e o posicionamento da trinca na ZTA. Em "a" o CS, em "b" a ZTMA, em "c" a ZTA e em "d" o MB (15).

A evolução da precipitação da liga durante a soldagem nas diversas regiões foi determinada e segundo seus resultados, as características do material de base da condição T4O, como recebido pelo fabricante da liga, é de baixa densidade de precipitados e alta densidade de discordâncias. Quando o tratamento T6 é aplicado nesta situação, ocorre a reprecipitação de precipitados endurecedores do tipo agulha no MB. Foram observadas inúmeras zonas Guinier-Preston no CS na condição T4OT6, mas na condição T6O a soldagem provocou a solubilização destes precipitados endurecedores oriundos do envelhecimento artificial.

Neste estudo também foram realizados ensaios de tração com micro-amostras, pois desta maneira é possível visualizar os níveis de tensões e alongamento em cada região da solda nas mesmas condições analisadas neste trabalho. Embora estes ensaios não sejam normalizados, pode-se utilizar os resultados de forma qualitativa. Para facilitar a visualização e entendimento destes resultados, eles foram adaptados e

dispostos em um gráfico de maneira que somente os dados de limite de escoamento estivessem presentes (figura 2.6).

Observa-se neste gráfico nas três condições nas regiões do CS ou adjacências, os valores de limite de escoamento são inferiores ao do MB. Isto indica as alterações nas propriedades mecânicas que o processo de soldagem proporciona.

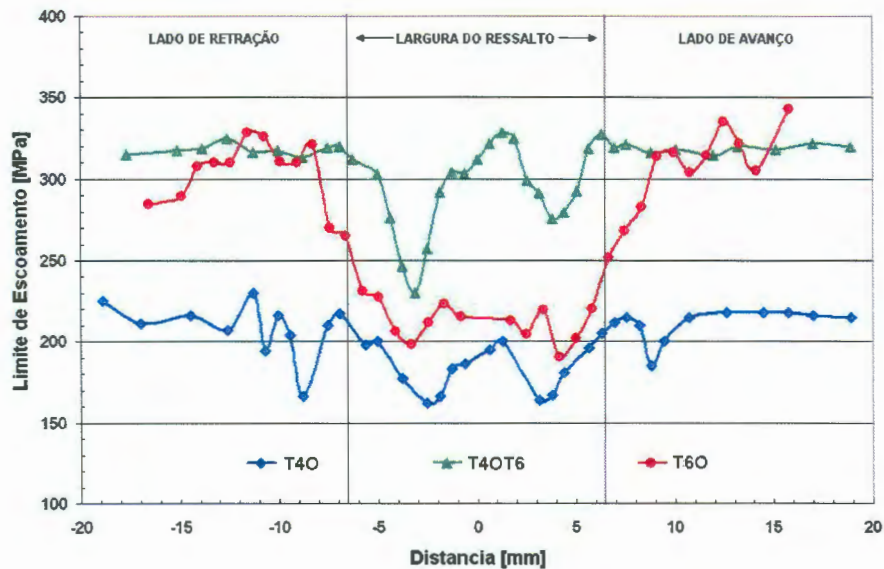


Figura 2.6 – Limite de escoamento obtidos nos ensaios de tensão com micro-amostras das condições T4O, T4OT6 e T6O ⁽¹⁵⁾.

2.2.4. Vantagens

A principal vantagem da SFMM resulta do fato de que as temperaturas envolvidas durante o processo localizam-se abaixo da temperatura de fusão dos materiais que serão soldados. Trata-se de um fator primordial na aplicação do mesmo em materiais que apresentam dificuldades nos processos convencionais de soldagem que envolvem fusão, além de que as propriedades mecânicas também são otimizadas.

Durante a soldagem não há a produção de gases e o processo não requer um grande aporte de energia. Além disso, não é necessária a utilização de nenhum material consumível.

Como este processo é simples, a automatização do mesmo torna-se acessível e a adaptação para o uso de robôs é facilitada.

Outra vantagem é a possibilidade de se soldar em um único passe grandes espessuras de materiais e, no caso do alumínio, isto pode acontecer de 1,2 mm até 50 mm sem que haja nenhuma preparação para a soldagem. Espessuras acima de 100 mm podem ser unidas usando dois passes, um de cada lado (figura 2.7) ^(11,13,17,18) .



Figura 2.7 – Imagem mostrando a soldagem realizada através de dois passes com espessura de aproximadamente 120 mm ⁽¹⁸⁾ .

Uma vez que a gravidade não exerce nenhuma influência no processo que acontece no estado sólido, ele pode ser usado em todas as posições: horizontal, vertical e sobre-cabeça. Em superfícies planares, é permitida a soldagem em diversas espessuras, sendo também possível unir materiais em diversas geometrias, como solda em topo, solda de seções em T e solda de materiais sobrepostos, como pode ser visto na figura 2.8 ⁽¹⁹⁾ .

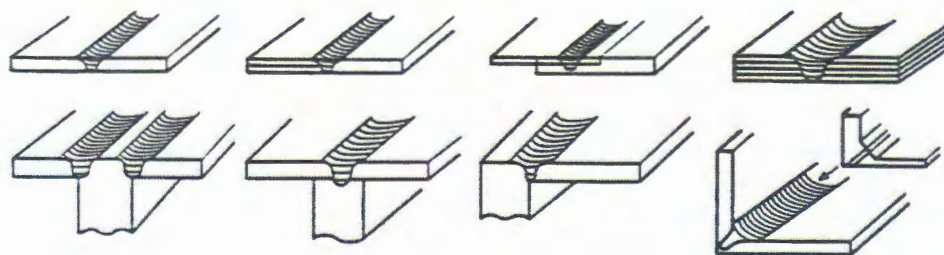


Figura 2.8 – Desenho esquemático mostrando as diversas maneiras que pode ser realizada a soldagem utilizando a SFMM ⁽¹⁹⁾ .

Além das superfícies planares, também são passíveis de serem soldadas superfícies não planares como apresentado na figura 2.9 ⁽²⁰⁾.



Figura 2.9 – Fotografia da soldagem de uma superfície não plana ⁽²⁰⁾.

2.2.5. Desvantagens

As limitações da SFMM estão sendo reduzidas uma vez que diversas pesquisas que estão sendo realizadas sobre este assunto. No entanto, uma das principais limitações reside no fato da velocidade de soldagem de alguns materiais ser relativamente baixa se for comparada com outras técnicas, além da espessura do material também influir neste ponto.

Outro ponto crítico corresponde aos locais de inserção e de retirada da ferramenta do material é produzida uma cavidade que, dependendo da aplicação, devem ser eliminados.

Outra desvantagem é a necessidade de uma mesa de apoio resistente, pois é necessário que o material esteja muito bem suportado por ela ^(13,17,19).

2.2.6. Aplicações

A partir da introdução do processo de soldagem por FMM, vários setores da indústria foram ser beneficiados com o desenvolvimento comercial desta técnica.

Em muitas áreas onde o alumínio não podia ser utilizado por causa de problemas relacionados às propriedades da solda, agora podem ser exploradas mais profundamente pois muitos dos problemas tendem a ser minimizados.

A indústria marinha é o primeiro setore que adotou o processo para aplicações comerciais, sendo vastamente utilizado na confecção de carcaças, estruturas, plataformas para helicópteros, etc.

No momento, a indústria aeroespacial já está utilizando da SFMM em tanques de combustível de ônibus espaciais. Também estão sendo estudadas outras aplicações deste processo, tanto civil quanto militar^(11,17,19).

2.3. Mecânica da Fratura

2.3.1. Introdução

Atualmente, um dos maiores problemas que se encontra no acompanhamento da integridade de componentes mecânicos é a possibilidade de ocorrência de uma fratura repentina, inesperada e frágil, mesmo que este componente seja somente submetido a condições normais de operação. O dano que pode ocorrer em uma estrutura, principalmente com a presença de algum concentrador de tensão, dependerá basicamente da capacidade do material de absorver deformações plásticas localizadas, gerando, com isto, uma região deformada na ponta da trinca. A presença de defeitos em um componente mecânico gera regiões nas proximidades da ponta da trinca com estados triaxiais de tensões que restringirão a deformação plástica, ou seja, tende a fragilizar o material. E o papel da mecânica da fratura é justamente de acompanhar e determinar a integridade das estruturas^(21, 22).

Como os materiais se comportam de maneira diferenciada, foi necessário dividir a abordagem da mecânica da fratura para aplicar nas diferentes classes de materiais. Desta maneira a mecânica da fratura foi dividida em: mecânica da fratura linear-elástica (MFLE) e mecânica da fratura elasto-plástica (MFEP).

Na mecânica da fratura linear-elástica o parâmetro desenvolvido para avaliar a tenacidade à fratura é o fator de intensidade crítico de tensões (K_{IC}), que é mais indicado para materiais frágeis de elevada resistência mecânica. Já na mecânica da fratura elasto-plástica, os parâmetros desenvolvidos foram o deslocamento de abertura da ponta da trinca (Crack Tip Opening Displacement ou CTOD) e o parâmetro crítico em termos da integral J (J_{IC}), sendo ambos indicados para materiais dúcteis de menor resistência mecânica, com resposta no regime elasto-plásticos^(22,23).

2.3.2. Mecânica da Fratura Elasto-Plástica (MFEP)

Na década de 1960, foi verificado que os conceitos da mecânica da fratura linear elástica deixaram de ser válidos quando uma significativa deformação plástica precedia uma falha de um material. Surgiu então a necessidade de estudos que explicassem o comportamento destes materiais. Assim houve o surgimento da mecânica da fratura elasto-plástica. Ela é aplicada em materiais que apresentam um comportamento não linear, isto é, que apresentam uma tenacidade elevada e deformação plástica na ponta da trinca precedendo a fratura.

Os ensaios para determinação dos parâmetros CTOD e integral J são realizados em corpos de prova com uma trinca na ponta de um entalhe que garante, dentro de certos limites, a máxima severidade possível de tensões de carregamento. O parâmetro CTOD será apresentado pois ele será foco de abordagem no presente trabalho.

2.3.2 1. Parâmetro CTOD

O conceito de CTOD, deslocamento de abertura entre os planos da trinca, exposto por Anderson ⁽²³⁾ . foi proposto por A.A. Wells quando ele tentou aplicar os conceitos da MFLE em aços de baixa e média resistência, e como esses materiais eram muito dúcteis para esta abordagem, Wells percebeu uma deformação plástica presente na ponta trinca. Esta observação do comportamento de certos materiais trouxe boas e más notícias, pois a alta tenacidade é obviamente muito desejável em um material, mas os experimentos dele indicaram que a teoria de mecanismos de fratura existente na época não podia ser aplicada em uma classe tão importante de materiais.

Anderson⁽²³⁾ também expõe que Cottrell observou que a ruptura de um componente contendo um defeito prévio, mesmo em materiais com boa capacidade de deformação localizada, ocorrerá a partir de um valor crítico de abertura de trinca. Este valor crítico de abertura de trinca pode ser tratado como uma característica da região à frente da trinca para um dado material testado sob um dado conjunto de condições.

Assim Cottrell determinou um parâmetro físico, o CTOD, que poderia medir a tenacidade à fratura de um material, ou seja, a capacidade de deformação localizada na ponta da trinca caracterizada pelo deslocamento de abertura entre os planos da trinca.

2.3.2.1.1. Determinação Experimental do CTOD através do δ_5

Com o desenvolvimentos dos estudos surgiram dificuldades na medição do valor crítico de abertura da trinca pois era problemático obter valores relativos à ponta da trinca e detectar o início da propagação ⁽²³⁾ .

A primeira norma de teste de CTOD foi publicada na Grã- Bretanha BS 5762⁽²⁴⁾ em 1979. Recentemente a ASTM (The American Society for Testing and Materials) publicou a norma E 1290⁽²⁵⁾, sendo uma versão norte-americana para a norma para o teste de CTOD. A norma britânica permite somente a utilização de corpos de prova do tipo flexão em três pontos, enquanto que a norma publicada pela ASTM permite a

utilização em testes de CTOD de corpos de prova do tipo compacto C(T), além de flexão em três pontos ⁽²²⁾.

A técnica de medição do CTOD através do δ_5 que foi desenvolvida por Schwalbe⁽²⁶⁾, possibilitou a medição da abertura da ponta de uma trinca através de um extensômetro acoplado exatamente na ponta da trinca (figura 2.10). Assim, no ensaio, durante o carregamento aplicado no corpo de prova, este extensômetro monitorará a propagação da trinca através do aumento da distância entre as superfícies da trinca. Isto faz com que o δ_5 medido na ponta da trinca seja independente do comportamento que o material desempenhe.

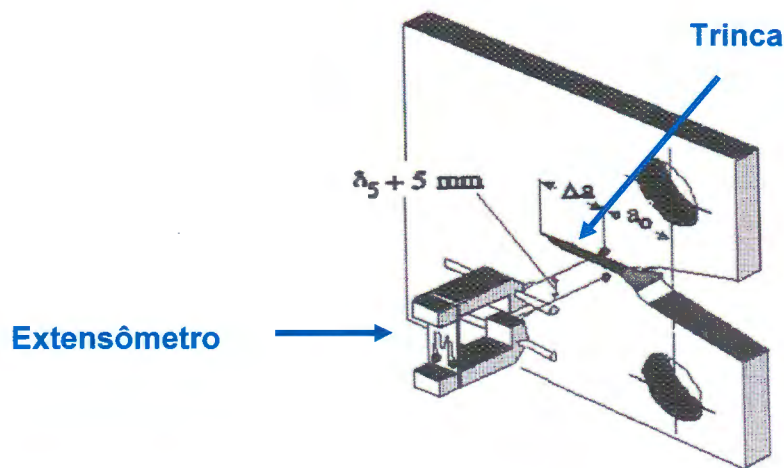


Figura 2.10 – Posicionamento do extensômetro no corpo de prova ⁽²⁶⁾.

2.3.2.1.2. Valor de δ_5 e curva de resistência à propagação dúctil de trincas

A propagação estável de trinca é comumente mostrada pela curva resistência δ_5 - Δa (curva δ_5 - R) do material, que é determinada por um gráfico de δ_5 versus crescimento da trinca (Δa). Os valores de δ_5 são obtidos a partir da deformação imposta no corpo de prova provocada pelo carregamento, que é medido pelo extensômetro. O crescimento total da trinca ocorrido no ensaio é medido após a realização do mesmo, por meio de medição da área sob a curva carga versus deslocamento durante a iniciação e a propagação da trinca. Para a obtenção desta curva é necessário que um processo de fatura seja iniciado a partir de uma trinca de fadiga ⁽²⁶⁾.

3. MATERIAIS E MÉTODOS

3.1. Materiais

A liga de alumínio AA6056 utilizada neste trabalho foi processado pela empresa Pechiney na condição de envelhecimento T4. A composição química está descrita na tabela III. As chapas possuíam 4 mm de espessura e foram soldadas pelo processo de SFMM.

Tabela III - Composição química da liga AA6056.

Elemento	Si	Mg	Cu	Mn	Fe	Zn	Cr	Ti	Al
(% em peso)	1,18	0,712	0,696	0,657	0,178	0,19	0,043	0,009	balanço

Foram utilizadas duas condições de envelhecimento neste trabalho, T4 e T6. Como as chapas foram recebidas na condição T4, não foi necessário nenhum tratamento para atingir esta condição, mas a condição T6 foi atingida através da exposição das chapas durante 4 horas à temperatura de 190° C.

A tabela IV mostra o modo que estes tratamentos foram utilizados e a denominação aplicada para cada um deles.

Tabela IV - Condições de envelhecimento aplicadas.

Denominação	Condição de Envelhecimento
T4	chapas soldadas por FMM na condição de envelhecimento natural (T4)
T4OT6	chapas soldadas por FMM na condição de envelhecimento natural (T4) com um posterior envelhecimento artificial (T6)
T6O	chapas soldadas por FMM na condição de envelhecimento artificial (T6)

3.2. Métodos

Para a realização deste trabalho a seqüência adotada para o procedimento experimental está ilustrada na figura 3.1. As chapas de alumínio da liga AA6056 na condição de envelhecimento natural foram soldadas pelo processo de SFMM e com isto estas compreenderam a condição T4O. Para a condição T4OT6, após este procedimento de soldagem, as chapas foram tratadas termicamente para a condição T6. Foi realizado o tratamento de envelhecimento artificial antes da soldagem para a condição T6O. Após estes procedimentos foram obtidos os corpos de prova a partir destas chapas, em todas as condições, para as diferentes análises utilizadas neste trabalho.

Foram realizadas análises microestruturais nos corpos de prova obtidos na região soldada e sua vizinhança. Além disto, foram realizados ensaios de microdureza nestes corpos de prova.

Os corpos de prova para o ensaio de tenacidade a fratura também foram obtidos a partir das chapas soldadas nas três condições. Então estes corpos de prova foram submetidos a ensaios de fadiga para a obtenção da pré-trinca e somente após isto os ensaios de tenacidade à fratura foram realizados.

Encerrados os ensaios em todas as condições de tratamento térmico e nos diversos posicionamentos de trinca, estes corpos de prova foram refadigados para que a futura observação das superfícies de trinca.

Esta análise das superfícies de trinca ocorreu de duas maneiras diferenciadas, em uma a superfície foi observada em microscópio estereoscópico para determinação do crescimento da trinca durante o ensaio de tenacidade. A outra análise, em microscópio eletrônico de varredura objetivou a determinação do modo de propagação da trinca.

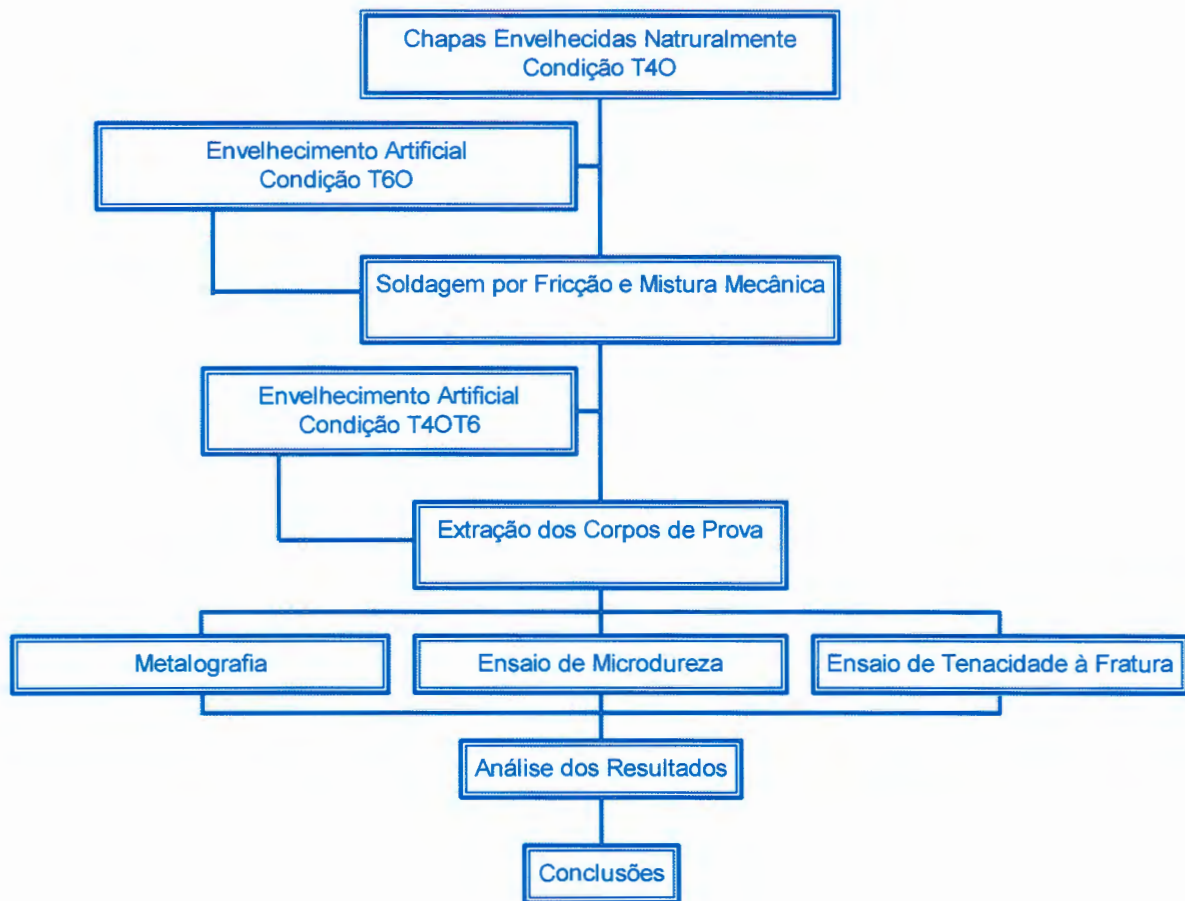


Figura 3.1 – Fluxo do procedimento experimental.

3.2.1. Processo de Soldagem por Fricção Mistura Mecânica

Para a soldagem das placas de alumínio foi utilizado o robot Tricept 805 com um sistema de controle do tipo CNC (figura 3.2). A velocidade de soldagem utilizada foi de 800 mm/min e a velocidade de rotação foi de 1600 rpm. A força vertical aplicada para o processo foi de 1,3 kN. O diâmetro do ressalto é de 13 mm e do pino 5 mm. O ângulo em que a ferramenta foi utilizada foi de 3°.



Figura 3.2 – Imagem mostrando o sistema robotizado Tricept 805 ⁽²⁰⁾ .

3.2.2. Análise Macro e Microestrutural

3.2.2.1. Análise em Microscópio Estereoscópio

Após a realização dos ensaios de tenacidade à fratura, a medição do crescimento da trinca durante o ensaio foi realizado em um microscópio estereoscópico de baixo aumento da marca Leika Wild M18.

3.2.2.2. Microscopia Óptica

O procedimento metalográfico para a análise em microscopia ótica utilizado foi o padrão, as amostras foram cortadas e embutidas a frio em resina Demotec 30 para facilitar a preparação dos mesmos. Após isto, estes corpos de prova foram lixados em uma lixadeira/politriz automática da marca Motopol 2000 com uma rotação de 300 rpm durante 1 minuto. A seqüência de lixas utilizada foi: 320, 400, 500, 600, 1200 e 2400.

Para o polimento, que foi realizado na mesma máquina, utilizou-se primeiramente um abrasivo que possuía pasta de diamante de 3 μ m em solução e na seqüência, uma solução de sílica alcalina com pasta de diamante de 0,05 μ m. Cada uma destas etapas durava 4 minutos com uma velocidade de 150 rpm.

Para o ataque químico realizado em seguida foi utilizado o reagente Flick, cuja composição é de 10 ml de HF, 15 ml de HCL e 90 ml de H₂O.

Após os corpos de prova serem preparados metalograficamente como descrito, eles foram observados em microscópio Karl Zeiss DSM 962 e Union Versamet 3, onde ambos possuem capacidade de aumento de até 1000x.

3.2.2.3. Microscopia Eletrônica de Varredura

A caracterização das superfícies de fratura dos corpos prova, após o ensaio de CTOD, foi realizada em microscópio eletrônico de varredura Phillips XL20. Não foi aplicado nenhum tipo de ataque químico nas amostras.

3.2.3. Ensaio de Microdureza

Para os ensaios de microdureza foi utilizado um microdurômetro da marca Shimadzu Struers, modelo HMV 200, com indentador do tipo Vickers.

As amostras para este ensaio foram obtidas a partir da seção transversal da região da solda, o perfil foi executado a 2 mm da extremidade inferior e a distância entre as identações foi de 0,5 (figura 3.3). A carga utilizada para os ensaio foi de 100 gf. E os ensaios foram realizados em um período de tempo máximo de 28 dias transcorridos após atingir cada condição.

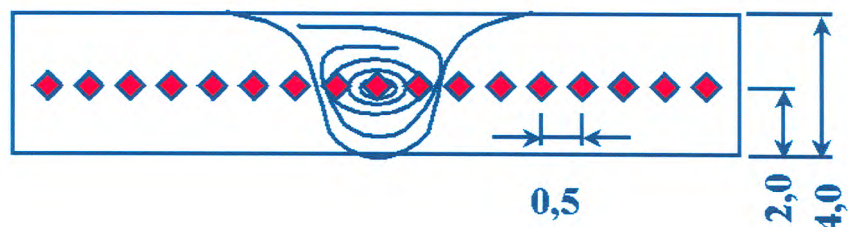


Figura 3.3 – Desenho esquemático dos corpos de prova para os ensaio de microdureza mostrando a localização das identações no mesmo ⁽²⁰⁾.

3.2.4. Ensaio de Tenacidade à Fratura

3.2.4.1. Corpo de Prova

As propriedades de tenacidade à fratura das juntas soldadas com 4 mm de espessura foram determinadas a partir de corpos de prova compacto C(T) com 50 mm de largura de acordo com a Norma ASTM E1290 ⁽²⁵⁾. A espessura (B) dos corpos de prova é a espessura das chapas, 4mm e a largura (W) do corpo de prova é de 50 mm (figura 3.4).

Como em uma junta soldada existe heterogeneidade das propriedades mecânicas e também existe uma microestrutura diferenciada, torna-se necessária uma avaliação de tais características em todas as regiões da solda. No caso deste trabalho buscou-se investigar a região compreendida pelo centro da solda, pela ZTA e o material de base. Para tal os corpos de prova foram extraídos das juntas soldadas e também do material base em todas as condições de envelhecimento selecionadas. Os entalhes dos

corpos de prova foram posicionados na região do centro da solda e na ZTA quando os corpos de prova foram extraídos de juntas soldadas (figura 3.5). Nos corpos de prova que foram utilizados para determinar as propriedades da ZTA, o entalhe foi posicionado no lado de recuo, pois é esta região, segundo a literatura, que possui propriedades mecânicas inferiores ^(26, 27).

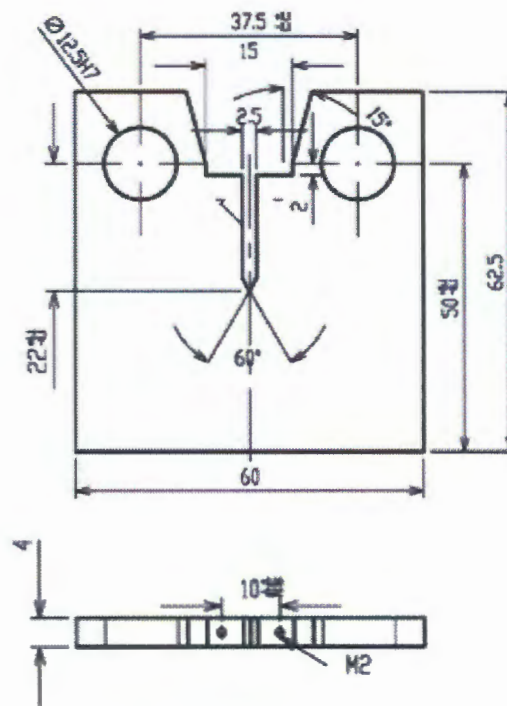


Figura 3.4 - Dimensões (em mm) do corpo de prova para os ensaios de tenacidade à fratura.

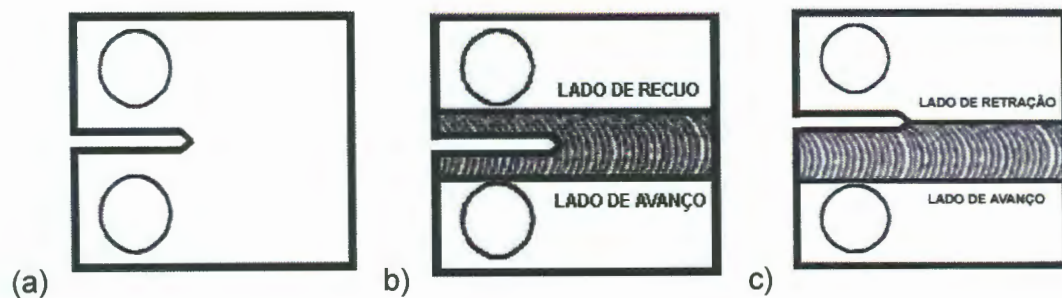


Figura 3.5 - Desenho esquemático mostrando a localização do entalhe, onde (a) corresponde aos corpos de prova extraídos do material de base, (b) centro da solda (c) da ZTA.

3.2.4.2. Pré-Trinca de Fadiga.

Para a realização das pré-trincas de fadiga nos corpos de prova foi primeiramente necessário que a região que circundava o final do entalhe fosse lixada e polida para tornar possível a observação do crescimento da trinca.

A máquina utilizada para o ensaio foi do tipo servo-hidráulica da marca Schenck PSA com capacidade de 40kN. As pré-trincas de fadiga foram produzidas nos corpos de provas a partir do fim do entalhe, como mostra a figura 3.6. Assim as pré-trincas localizaram-se no centro da solda, na ZTA e no material base, dependendo da localização do entalhe.

O comprimento da pré-trinca selecionado foi de 25 mm. Assim a razão entre o comprimento inicial da pré-trinca e a largura do corpo de prova (a_0/W) selecionada para todos os ensaios é 0,5, valor que segundo as normas^(25. 28) deve estar entre 0,45 e 0,65. A frequência utilizada foi de 30 Hz e os ensaios foram realizados à temperatura ambiente⁽²⁸⁾.

Durante esta etapa, foi realizado um monitoramento do crescimentos da pré-trinca visando garantir o comprimento exato da mesma e, para isto, utilizou-se uma lupa estereocópica da marca Zeiss.

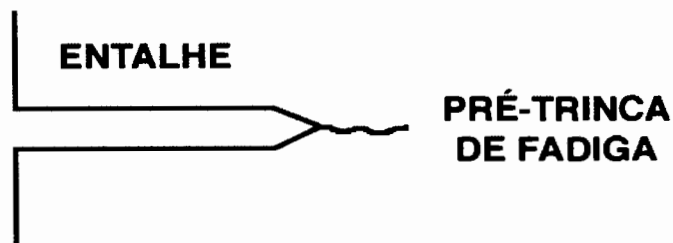


Figura 3.6 – Desenho esquemático mostrando a localização da pré-trinca de fadiga.

3.2.4.3. Ensaio

Os ensaios de tenacidade à fratura foram realizados em uma máquina de ensaios mecânicos universal a fuso da marca Zwick com capacidade máxima de 200kN (figura 3.7). A velocidade de deslocamento nos testes foi de 0,1 mm/min e eles foram realizados em temperatura ambiente.



Figura 3.7 – Imagem da máquina da marca Zwick utilizada para a realização dos ensaios.

Para a determinação do posicionamento do extensômetro (figura 3.8) primeiramente executou-se duas penetrações no corpo de prova de modo que a distância entre as duas seja 5 mm. Estas identações devem ser feitas em uma linha imaginária perpendicular ao final da pré-trinca de fadiga, onde cada penetração deve localizar-se a 2,5 mm de cada lado da pré-trinca, como pode ser observado na figura 3.9a. Estas duas identações são necessárias para garantir que o extensômetro fique exatamente nesta posição no corpo de prova durante o ensaio (figura 3.9b).

Após feitas estas penetrações s , se posicionou os fixadores que servem para manter o extensômetro na exata posição durante o ensaio. Depois de colocados os fixadores, o extensômetro é posto de maneira que cada uma das pontas fique exatamente um cima de cada uma das penetrações anteriormente realizadas. Desta forma, durante a realização do ensaio, com a propagação da trinca a distância que o extensômetro estará medindo aumentará e será monitorada pelo mesmo. A figura 3.10 mostra o extensômetro e os fixadores utilizados nos ensaios.



Figura 3.8 – Imagem do extensômetro utilizado para a medição durante o ensaio.

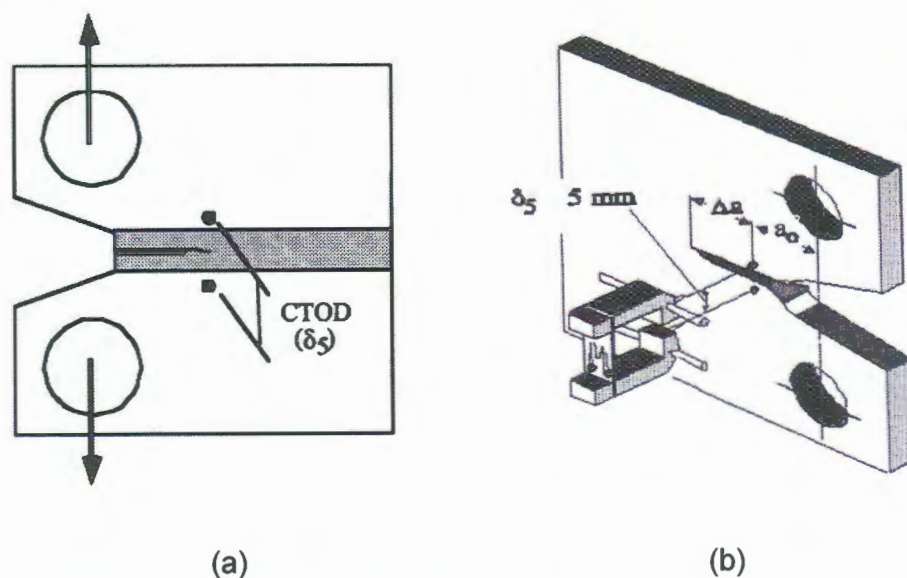


Figura 3.9 – Desenho esquemático mostrando em (a) a localização das duas endentações no corpo de prova e em (b) a fixação do extensômetro ao corpo de prova ⁽²⁸⁾.

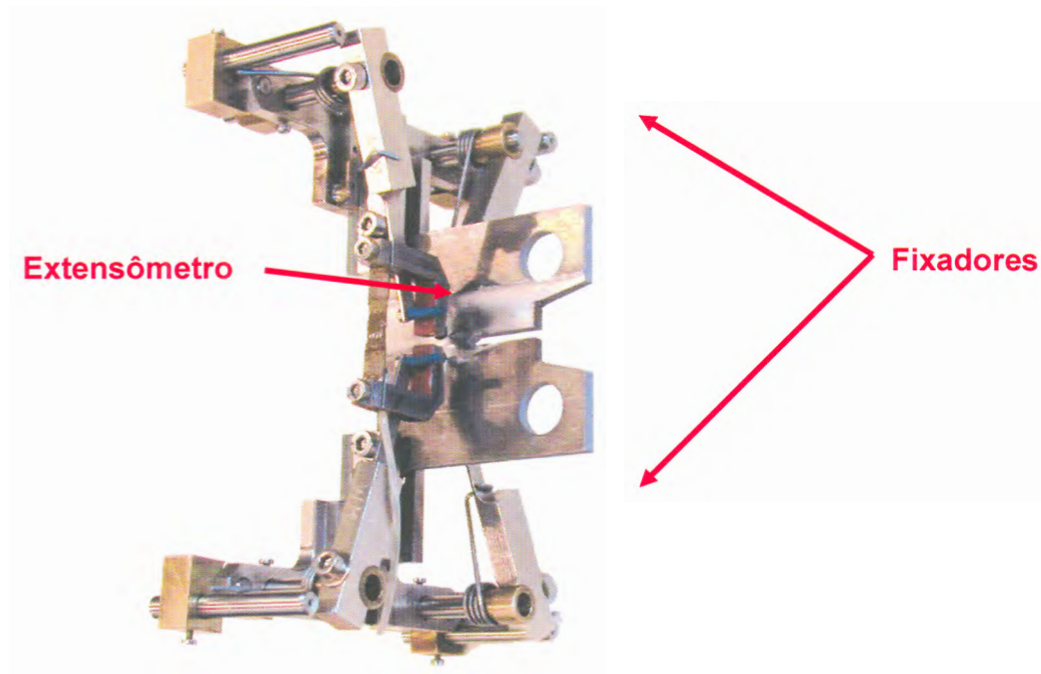


Figura 3.10 – Imagem mostrando o corpo de prova pronto para o ensaio.

3.2.4.4. Fadiga Pós Ensaio

Após o final do teste de tenacidade à fratura, para examinar a superfície de fratura e determinar o comprimento final da trinca, é necessário que a superfície apresente uma morfologia diferenciada (marca de fadiga). Assim os corpos de prova foram novamente fadigados na mesma máquina onde foram realizadas as pré-trincas de fadiga.

3.2.4.5. Medição do Comprimento da Trinca

Para a medição do crescimento da trinca durante o ensaio, obteve-se a imagem da superfície de fratura, buscando principalmente a região que compreendia a trinca do ensaio (figura 3.11). A partir desta imagem, através do um programa DASylab 32, calculou-se a tamanho da trinca de ensaio (Δa) através do quociente entre a área da trinca de ensaio e a espessura do corpo de prova, como a equação 2.1 ilustra.

$$\Delta a = \frac{\text{Área_trinca_ensaio}}{\text{Espessura_corpo_de_prova}} \quad (\text{Equação 2.1})$$



Figura 3.11 – Imagem da superfície de fratura de um corpo de prova após a pós-fadiga. Observam-se as três regiões, a da pré-trinca de fadiga, a trinca do ensaio e a da pós-fadiga.

4. RESULTADOS

4.1. Microscopia Óptica

Os resultados de microscopia óptica da liga AA6056 mostraram que a soldagem provocou o aparecimento de regiões distintas, e as três condições de envelhecimento analisadas no presente trabalho não apresentaram diferença significativa entre elas. As regiões encontradas apresentam-se da seguinte maneira: material de base (MB), zona termicamente afetada (ZTA), zona termo-mecanicamente afetada (ZTMA) e centro da solda (CS), como pode ser observado na figura 4.1.



Figura 4.1 – Macrografia da solda na condição T4O. Em (A) temos o material de base, em (B) a ZTA, em (C) a ZTMA e em (D) centro da solda. Ataque: reagente Flick.

O material de base (figura 4.2a) apresentou uma microestrutura composta de grãos alongados associados pelo processo de laminação das chapas e partículas de segunda fase dispersas na matriz, oriundas do processo de fabricação do material, as quais foram dissolvidas pelo ataque químico realizado.

Na zona termicamente afetada (figura 4.2b) foi observada uma microestrutura semelhante ao do material base, com grãos também alongados e pontos escuros correspondentes às partículas de segunda fase dissolvidas pelo reagente químico. Não foi possível identificar nenhuma alteração na microestrutura influenciada pelo ciclo térmico a que esta região foi exposta.

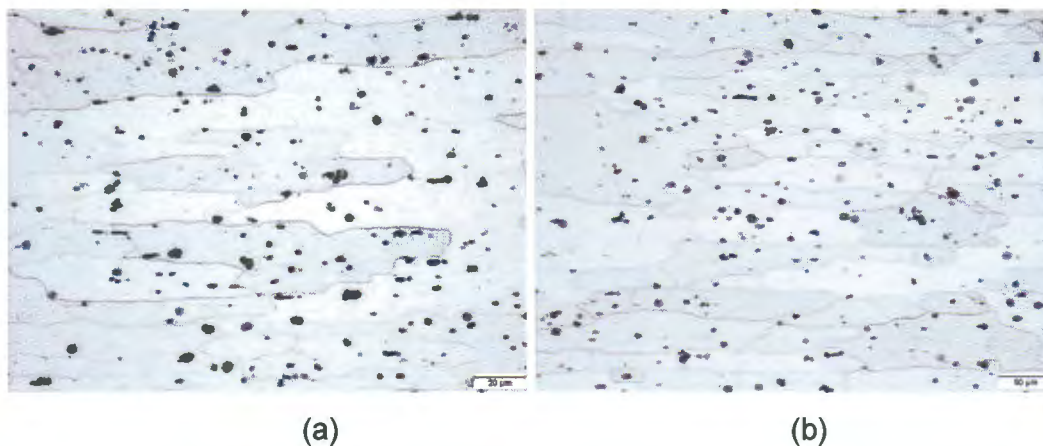


Figura 4.2 – Micrografia do material de base da condição T4OT6 (a) e em (b) ZTA da condição T6O. Observa-se grão alongados e pontos escuros correspondentes às partículas de segunda fase. Ataque: Reagente Flick.

A ZTMA apresentou em todas as condições pontos escuros correspondentes às partículas de segunda fase dispersas na matriz e grãos deformados (figura 4.3a). O formato dos grãos apresentou-se de forma diferenciada ao que foi encontrado no material base e na ZTA, pois durante o processo de soldagem esta região foi mecanicamente deformada, o que afetou diretamente o formato dos grãos. Estes grãos foram deformados plasticamente e rotacionados até 90° em relação ao sentido de laminação. ⁽¹⁵⁾

A microestrutura da região composta pelo centro da solda mostrou-se com finos grãos equiaxiais recristalizados e com fase escura correspondente às partículas de segunda fase dispersas na matriz α (figura 4.3b). A microestrutura mostra-se desta forma pois é resultante da deformação imposta ao material durante a soldagem.

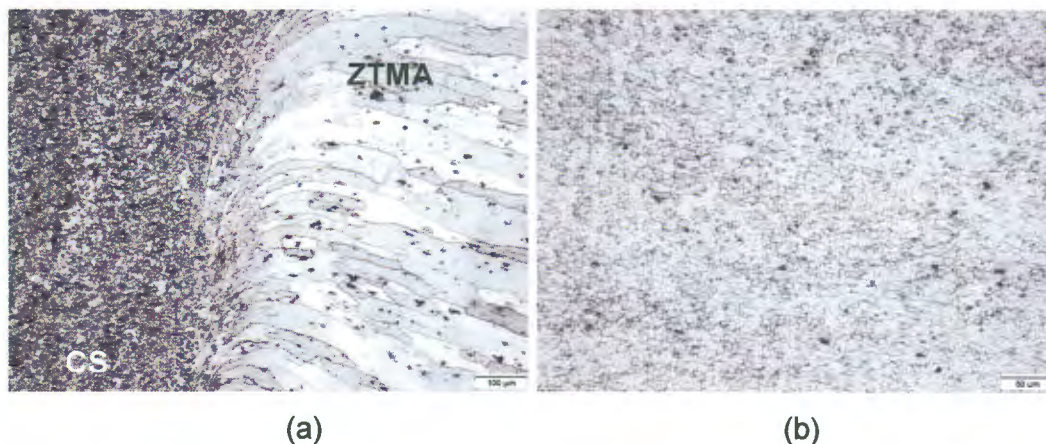


Figura 4.3 – Micrografia da condição T6O (a) mostrando a interface da ZTMA e do CS e em (b) o CS. Observa-se o formato dos grãos deformados da ZTMA e os equiaxiais do centro da solda. Ataque: Reagente Flick.

4.2. Ensaio de Microdureza

Os perfis de microdureza realizados ao longo da linha central das chapas de alumínio AA6056 soldadas por FMM nas condições T4O, T4OT6 e T6O estão expressos na figura 4.4 juntamente com uma macrografia da condição T4O para ilustrar a localização do perfil de microdureza.

Os perfis de microdureza de todas as condições mostraram que o processo de SFMM provocou alterações nos valores de dureza do material. Na condição T4O, a região que compreende o centro da solda apresentou os mesmos valores do material de base, em média 100 HV_{0,1}. As outras regiões adjacentes ao centro da solda, ZTA e ZTMA, não mostraram o mesmo desempenho, elas apresentaram valores próximos a 90 HV_{0,1}. A condição T4OT6 apresentou comportamento semelhante, mas em um patamar superior, o MB e CS com 130 HV_{0,1}. Já o perfil da condição T6O mostrou-se de forma diferenciada, o MB exibiu 130 HV_{0,1}, mas indo em direção do centro da solda estes valores foram decaindo, até atingir o valor mínimo de 100 HV_{0,1}.

O tratamento térmico de envelhecimento artificial realizado após a soldagem, condição T4OT6, aumentou a dureza em todas as regiões. Esta elevação foi mais expressiva no MB e no CS, se compararmos com a ZTMA e a ZTA, onde o valor médio

do material base e do centro da solda passou de 100 HV_{0,1} para 130 HV_{0,1} com o tratamento T6.

Já o envelhecimento artificial realizado anteriormente ao processo de soldagem, T6O, ocasionou um aumento na dureza do material de base e ZTA, se comparado com a condição T4O. Os valores do CS e da ZTMA permaneceram similares. A diferença entre os valores atingidos no material base foi exatamente igual que na condição T4OT6, de 100 HV_{0,1} para 130 HV_{0,1}, como já era esperado.

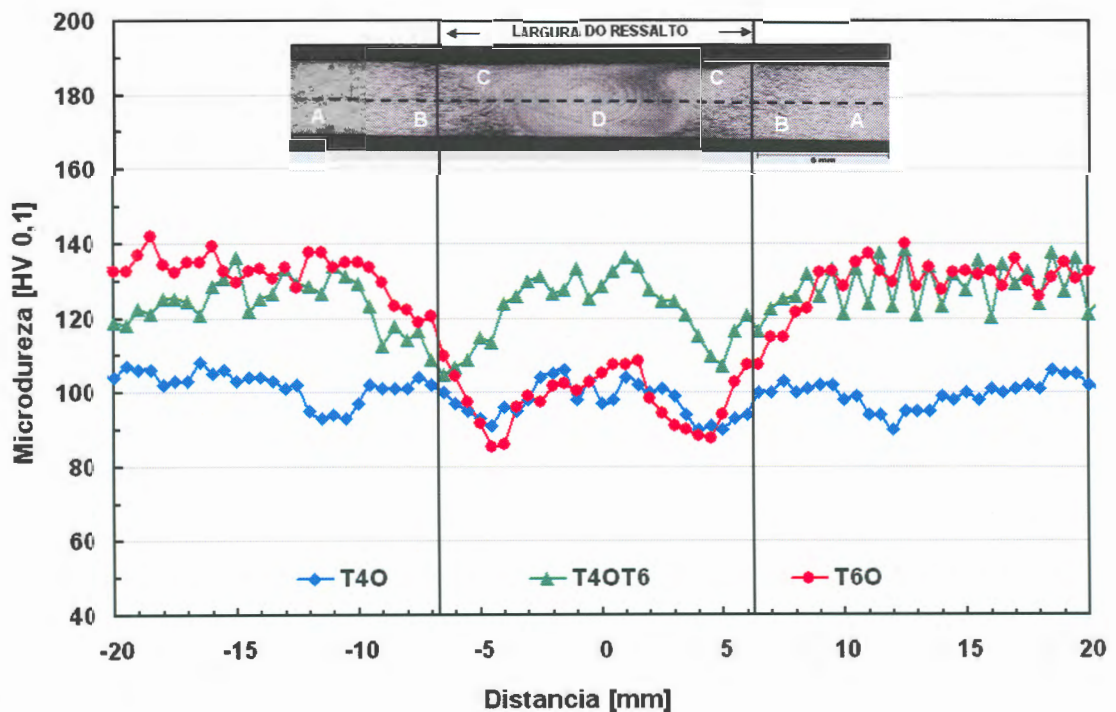


Figura 4.4 – Perfil de microdureza das condições T4O, T4OT6 e T6O e macrografia da condição T4O. A linha tracejada indica a localização do ensaio e em (A) o material de base, em (B) a ZTA, em (C) a ZTMA e em (D) o centro da solda.

4. 3. Curvas de Resistência

Para avaliar o efeito da localização da trinca nas diversas regiões da solda em cada condição de tratamento de envelhecimento, as curvas de resistência foram plotadas em três gráficos, uma para cada condição, T4O, T4OT6 e T6O (figura 4.5). Os resultados que compreendem as curvas do material de base das condições T4ST6 e T6S são os mesmos, uma vez que estas regiões não sofreram alterações devido ao processo de soldagem, somente pelo envelhecimento artificial.

As curvas de resistência obtidas nestas condições abordadas neste trabalho mostram que tanto o processo de soldagem alterou as propriedades de tenacidade à fratura da liga, como os tratamentos realizados.

Ao analisar estes gráficos, observa-se que o entalhe posicionado na região do centro da solda mostrou, em todas as condições, valores superiores em comparação quando o entalhe foi posicionado na ZTA e no MB. Observa-se que nas três condições os comportamentos apresentados pelo material de base e pela ZTA em relação à tenacidade à fratura são muito semelhantes.

Na condição T4OT6 os valores de tenacidade à fratura observados no CS apresentaram-se próximos aos encontrados na ZTA e MB, o mesmo não foi acontecido nas condições T4O e T6O, onde há uma expressiva diferença entre CS e as regiões ZTA e MB.

Os mesmos resultados apresentados na figura 4.5 foram organizados de maneira diferenciada, visando uma melhor avaliação do efeito do tratamento de envelhecimento artificial em cada região da solda (figura 4.6).

Em todas as situações o tratamento de envelhecimento artificial provocou alterações nos valores de tenacidade à fratura em todas as regiões da solda de forma negativa, exceto na região do CS quando foi aplicado antes da soldagem por FMM, que apresentou valores similares à condição T4O.

O envelhecimento aplicado antes da soldagem por FMM, T6O, apresentou resultados superiores aos encontrados na condição T4OT6 em todas as localizações de trinca analisadas.

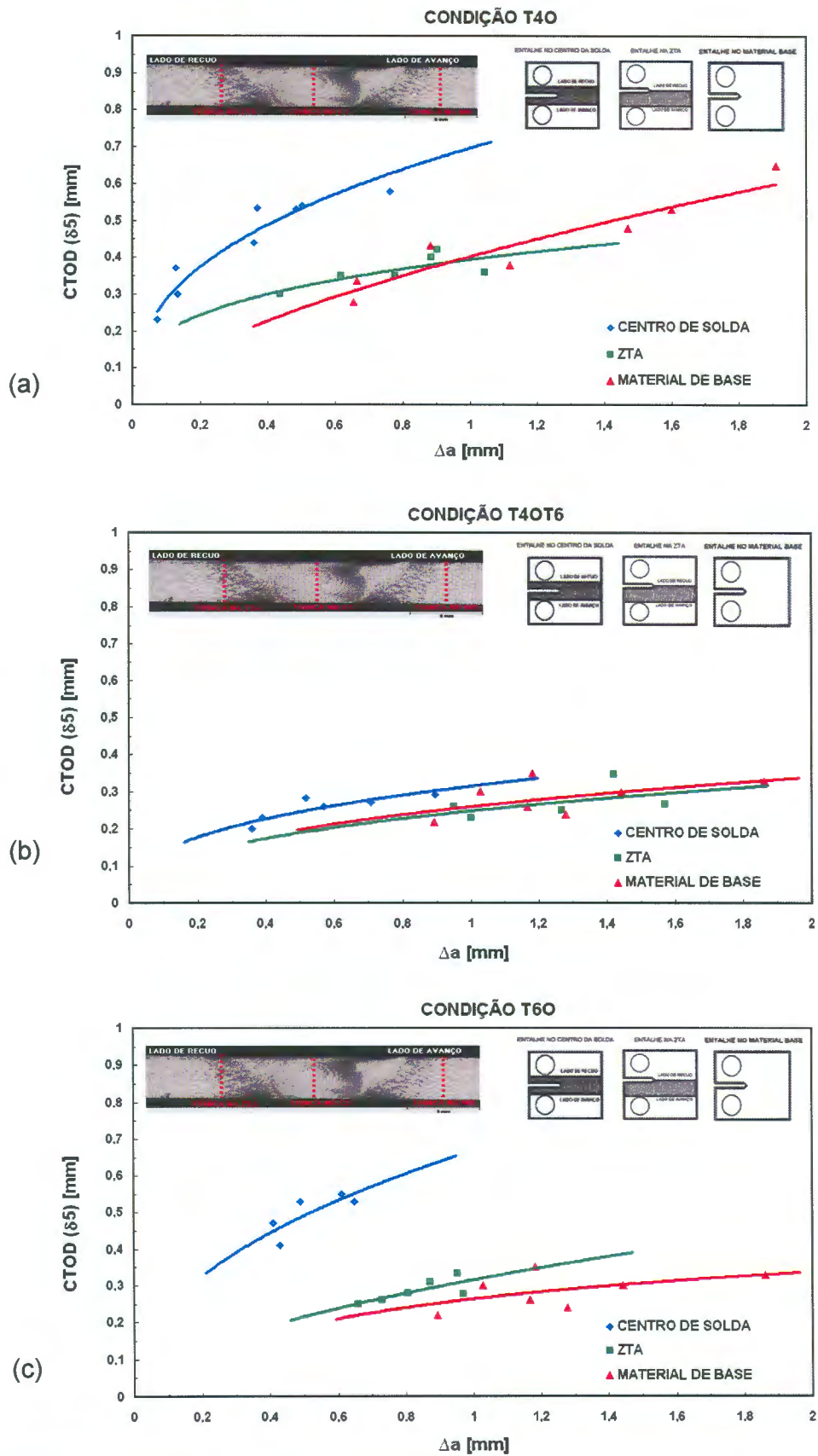


Figura 4.5 – Curvas δ_5 -R nas condições T40 em (a), T40T6 em (b) e T60 em (c).

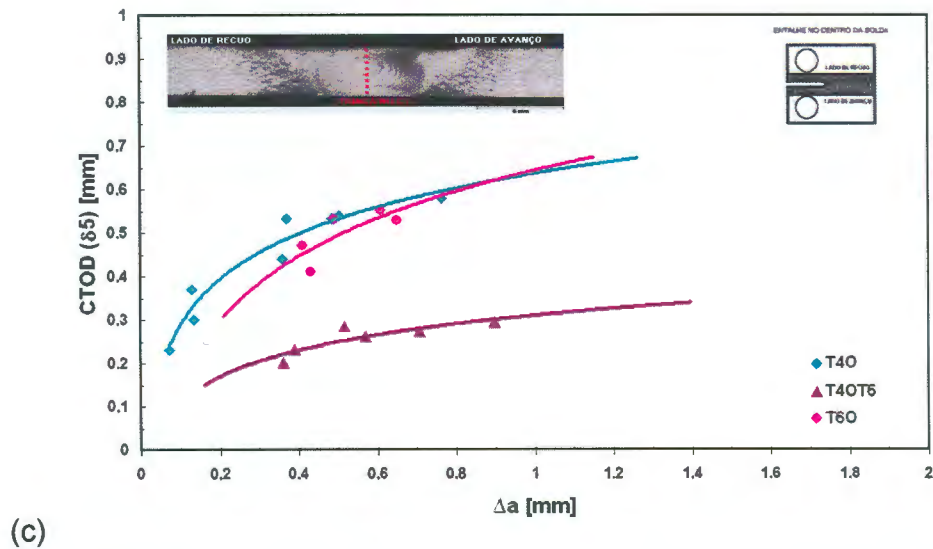
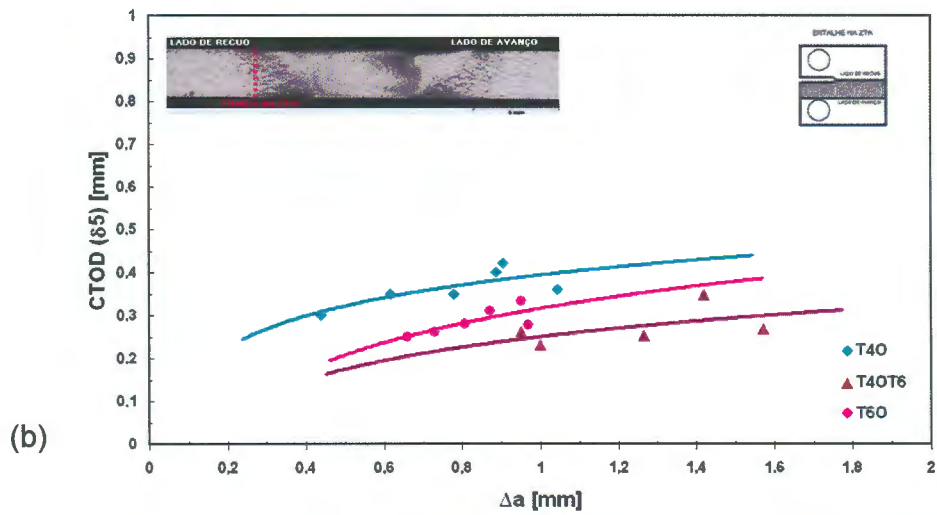
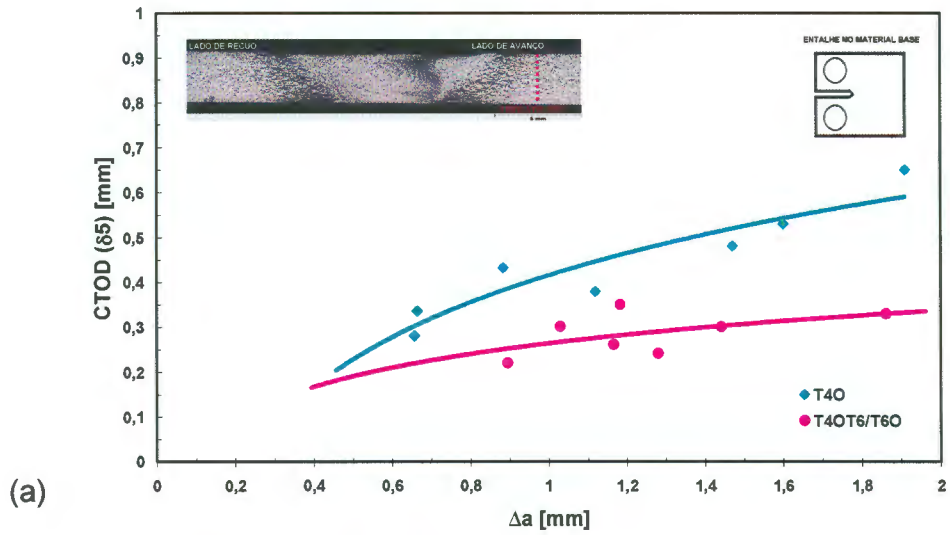


Figura 4.6 - Curvas δ_5 -R nos entalhe em MB(a), ZTA em (b) e CS em (c).

4.4. Microscopia Eletrônica de Varredura

Em todas as localizações de trinca analisadas nos ensaios de tenacidade à fratura e nas três condições abordadas neste trabalho, observou-se um modo estável de propagação de trinca dúctil, caracterizada pela coalescência de microvazios. Isto já era esperado, uma vez que o alumínio é um material dúctil e nas condições de ensaio o comportamento foi de um material dúctil.

Na parte interna deste microvazios foram observadas partículas de segunda fase oriundas do processo de laminação observadas nas micrografias mostradas anteriormente. Estes microvazios foram nucleados ao redor das partículas que se localizam na frente da trinca e o avanço da trinca ocorreu pela coalescência destes microvazios.

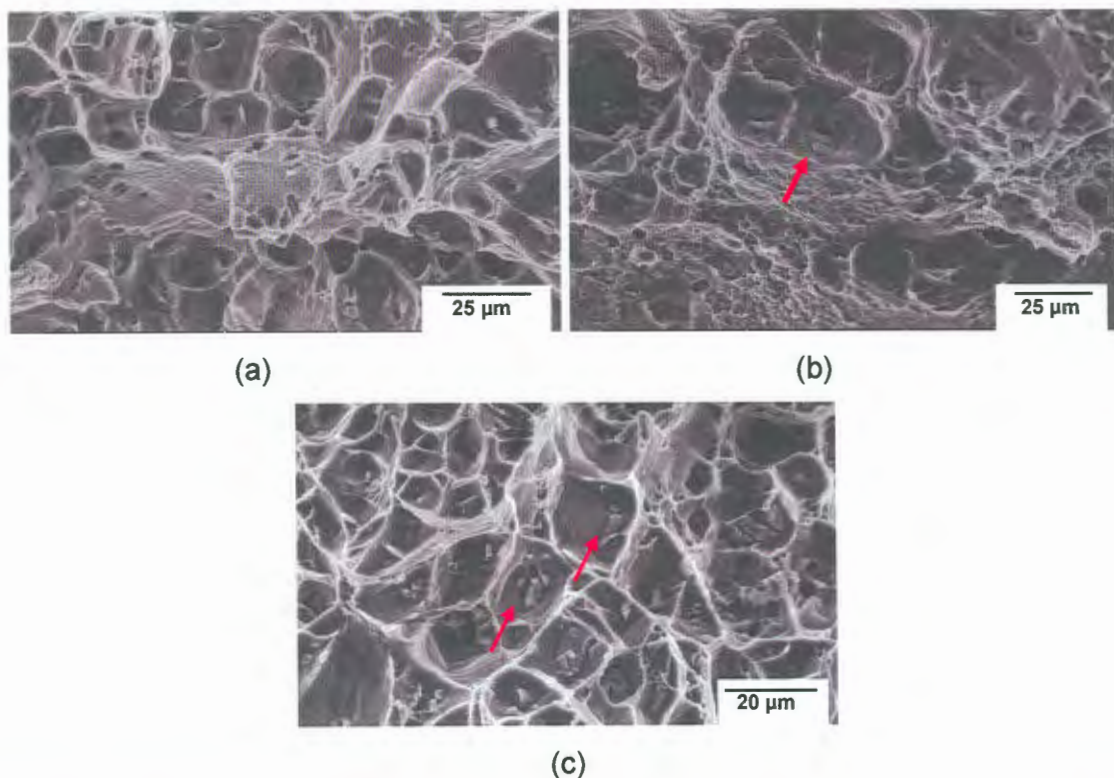
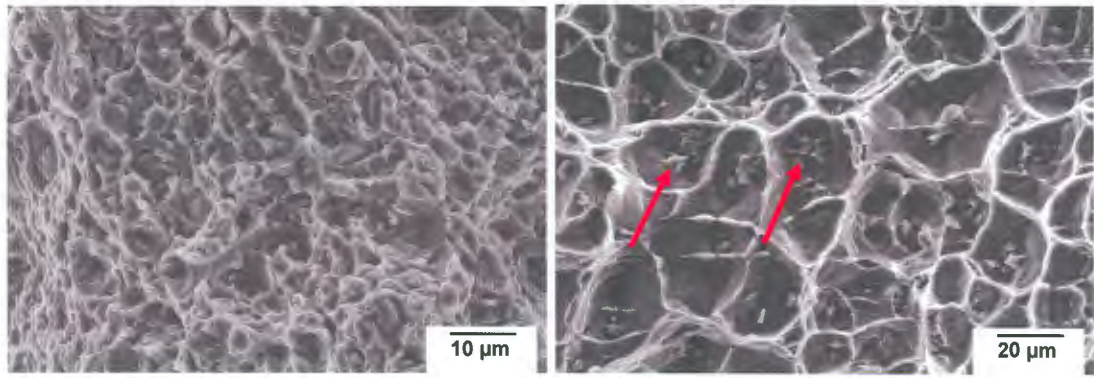


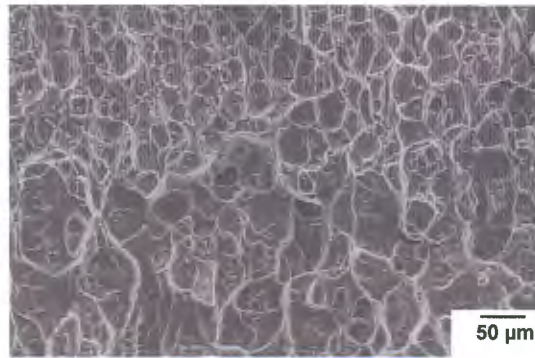
Figura 4.7 – Imagens da condição T4O mostrando os microvazios em (a) MB e (b) ZTA e (c) CS. As setas indicam as partículas de segunda fase no interior das cavidades.



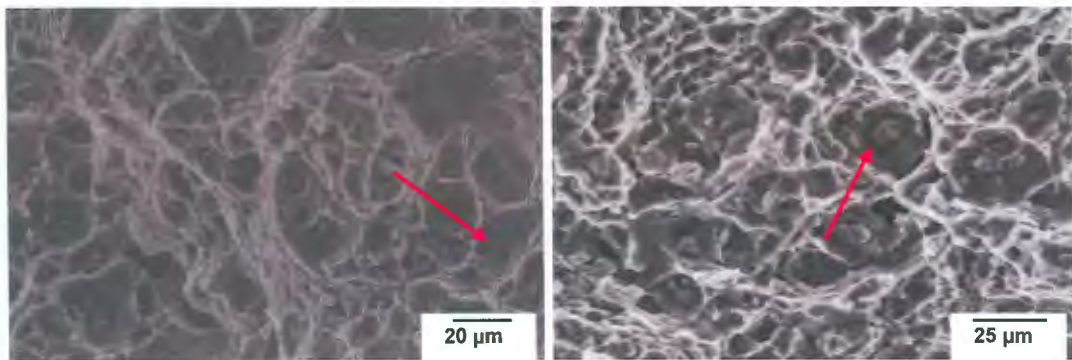
(a)

(b)

Figura 4.8 – Imagens da condição T4OT6 mostrando os microvazios em (a) ZTA e (b) CS. As setas indicam as partículas de segunda fase.



(a)



(b)

(c)

Figura 4.9 – Imagens da condição T6O mostrando os microvazios em (a) MB e (b) ZTA e (c) CS. As setas indicam as partículas de segunda fase.

5. DISCUSSÃO

A discussão englobará todos os resultados obtidos a partir das análises realizadas na liga de alumínio AA6056 soldada pelo processo de Fricção e Mistura Mecânica. Será discutida a influência dos tratamentos de envelhecimento natural e artificial aplicados em relação a tenacidade à fratura, juntamente com as alterações causadas pelo próprio processo de FMM nesta liga. Contudo, para esta análise, além de ensaios de tenacidade à fratura, avaliou-se também a microestrutura e a dureza do material soldado.

As análises dos resultados obtidos confirmam que a SFMM alterou as propriedades microestruturais, de dureza e de tenacidade à fratura da liga AA6056. O mesmo aconteceu com o envelhecimento artificial aplicado.

A análise das micrografias (figura 4.2 e 4.3) não indicou alteração na microestrutura com aplicação de diferentes condições de envelhecimento. Em todas as regiões foram observadas partículas de segunda fase oriundas do processo de fabricação da liga. O MB e a ZTA apresentaram grãos alongados. A ZTMA apresentou grãos deformados plasticamente e rotacionados a 90° em relação a direção de laminação. O centro da solda mostrou-se com finos grãos equiaxiais recristalizados resultantes da deformação imposta ao material durante a soldagem associados ao aporte térmico da fricção⁽¹⁵⁾.

Um dos fatores responsáveis pelas alterações provocadas pela soldagem observadas no perfil de microdureza (figura 4.4) é a temperatura atingida no centro da solda durante o processo, que segundo dados obtidos por Roldo⁽¹⁵⁾ é de 550°C. Desta maneira, como esta liga tem como característica a susceptibilidade a mudanças de propriedades através de tratamento térmico, o próprio processo de soldagem provocou alterações. Outro fator que também influenciou foi a deformação plástica imposta pela ferramenta.

Os tratamentos de envelhecimento aplicados também provocaram mudanças nos valores de dureza nas regiões que compreendem a solda. Foi observado que a ordem de realização do envelhecimento artificial demonstra ter grande influência nos resultados, principalmente no CS. O perfil de microdureza da condição T4OT6

demonstrou valores superiores as demais condições, apesar de mostrar uma queda nas regiões adjacentes ao centro da solda.

A dureza média de 100 HV_{0,1} encontrada no material de base da condição T4O é resultante da baixa densidade de precipitados e alta densidade de discordâncias observados por Roldo ⁽¹⁵⁾. Esta dureza eleva-se quando o tratamento T6 é aplicado nesta situação pois ocorre a reprecipitação de precipitados endurecedores do tipo agulha no MB.

A elevação de dureza em 30 HV_{0,1} também observada no CS da condição T4OT6 foi resultante das inúmeras zonas Guinier-Preston observadas nesta região, provocadas pelo envelhecimento artificial aplicado anteriormente a soldagem.

O mesmo não ocorreu quando a soldagem foi aplicado após o tratamento, condição T6O, onde o CS demonstrou dureza similar a condição T4O pois, apesar de haver o refino de grão nesta região, a soldagem provocou a solubilização dos precipitados endurecedores oriundos do envelhecimento artificial.

O envelhecimento artificial realizado demonstrou dois efeitos diferenciados, dependendo da etapa do processo em que ele for realizado nas regiões ZTA e ZTMA. Na condição T6O houve uma queda nos valores de dureza, atingindo os valores da condição T4O, indicando que houve coalescência dos precipitados durante a soldagem do material. Já quando o envelhecimento artificial foi realizado posteriormente a soldagem, os valores não demonstraram uma queda tão acentuada.

O envelhecimento artificial aplicado provocou uma redução na tenacidade e um aumento nos valores de dureza em todas as zonas analisadas. Isto só não aconteceu no CS da condição T6O, onde o envelhecimento artificial ao invés de elevar a dureza, acabou diminuindo, apresentando valores similares à condição T4O. Já a tenacidade à fratura neste região também não se comportou como as demais regiões, houve a curva de resistência mostrou-se similar a condição T4O.

Quando a propagação de trinca ocorreu no MB e na ZTA, a condição de melhor tenacidade foi a T4O, e ao analisar os valores de dureza destas regiões observa-se que em todas as situações a condição T4O apresentou valores inferiores as demais condições.

A análise das curvas de resistência (figuras 4.5 e 4.6) indica que o envelhecimento T6 aplicado antes da SFMM, condição T6O, apresentou resultados

superiores aos encontrados na condição T4OT6 em todas as localizações de trinca analisadas. Os dados de dureza indicam que a condição T6O apresentou valores inferiores à condição T4OT6, exceto no MB que foi igual.

Com base nestas associações observou-se que em todas as comparações realizadas anteriormente, as regiões com tenacidade inferior foram as que apresentaram dureza superior, isto confirma que o aumento da tenacidade está diretamente relacionada com a diminuição da dureza do material.

As curvas do material de base e a ZTA são similares nas três condições analisadas, apesar das temperaturas que a ZTA foi exposta durante o processo. Segundo o perfil térmico obtido durante o processo de soldagem ilustrado anteriormente, a região onde a trinca foi localizada na ZTA corresponde a uma distância próxima a 8,5 mm do centro da solda e as temperaturas máximas atingidas durante esta soldagem situaram em torno de 307°C. Isto indica que esta região foi realmente exposta a um ciclo térmico durante o processo de soldagem.

As análises das superfícies de fratura das trincas mostraram claramente que em todas as condições analisadas a propagação de trinca ocorreu de forma dúctil, onde as partículas de segunda fase foram as nucleadoras dos microvazios.

6. CONCLUSÕES

1. O envelhecimento artificial aplicado nas juntas soldadas não conseguiu suplantar a tenacidade à fratura observada nas juntas com envelhecimento natural. Este tratamento térmico aplicado posteriormente ao processo de soldagem resultou em melhores resultados de tenacidade à fratura quando comparados com o realizado antes da soldagem.
2. O processo de soldagem não resultou a diminuição na tenacidade da liga AA6056, não importando o tipo de envelhecimento aplicado.
3. Em todas as condições o centro da solda exibiu tenacidade superior as outras regiões. O MB e ZTA demonstraram possuir valores semelhantes.
4. A propagação da trinca ocorreu de forma dúctil, onde as partículas de segunda fase oriundas do processo de fabricação nuclearam os microvazios observados.
5. O envelhecimento artificial realizado antes da soldagem mostrou um perfil de microdureza com valores superiores aos das outras condições analisadas. Nas três condições os perfis se mostraram variáveis, sendo que os valores decaem nas regiões adjacentes ao centro da solda.
6. Observou-se em microscopia óptica que a microestrutura variou com o processo de soldagem por FMM, mas as regiões não variaram com os tratamentos térmicos. O MB, ZTA e a ZTMA são caracterizados por grão alongados, mas os grãos da ZTMA foram rotacionadas a 90° e sofreram recuperação. O CS é composto por grãos equiaxiais recristalizados.
7. Uma vez que o envelhecimento artificial é adotado na indústria devido aos benefícios em relação à resistência mecânica que ele agrega, deve-se determinar qual o momento que em ele deve ser realizado, seja antes ou depois da soldagem do material. Apesar dos perfis de microdureza e de limite de escoamento (tensão em micro-amostras) da

condição T4O T6 serem mais elevados que os da T6O, as curvas de resistência mostraram o inverso, todas indicaram um comportamento superior da condição T6O. E como em certas aplicações deve-se primar pela segurança, é preferível trabalhar com um material que apresente uma resistência mecânica inferior, mas em contrapartida uma tenacidade à fratura superior.

7. SUGESTÕES PARA TRABALHOS FUTUROS

Como forma de aprimorar os conhecimentos alcançados neste trabalho seria indicado primeiramente realizar análises para investigar a influência das partículas de segunda fase na tenacidade à fratura.

Devem ser estudadas alterações nos parâmetros de soldagem visando um perfil de dureza com menor variação ao longo da solda, uma vez que existem regiões que sofrem influência pela temperatura empregada. Isto poderia ser obtido através da utilização de outros valores de velocidade de avanço e de rotação otimizados.

Estas alterações também englobariam em diversificação geométrica das ferramentas que são utilizadas na soldagem, com objetivo de diminuição da área afetada pelo processo. Isto poderia ser obtido através de uma diminuição na espessura do pino e do ressalto.

Outros tipos de tratamentos de envelhecimento também podem ser avaliados, uma vez que foi comprovado que, se utilizados de maneira correta, podem trazer benefícios para as características do material.

Também é necessário que sejam estudados os efeitos de soldas por FMM de reparo, com averiguação da influência de envelhecimento artificial nestes casos.

8. REFERÊNCIAS BIBLIOGRÁFICAS

- 1 ASM Special Handbook, *Aluminium and Aluminium Alloys*, American Society for Metals, USA 1993.
- 2 ASM Handbook *Properties and Selections Nonferrous Alloys and Special purpose materials* vol.2, 29 -33, 1990.
- 3 Cahn, R.W.; Kramer, E.J.; Haasen P. *Structure and Properties of Nonferrous Alloys*. Science and Technology, Vol. 8, Edited by autors, 1996.
- 4 Reed - Hill, R. E., Abbaschian, R., *Physical Metallurgy Principles*. 1994.
- 5 Hatch, J. E. *Aluminium - Properties and Physical Metallurgy*. American Society of Metals, USA, 1996.
- 6 Matsuda, K. Gamada, H. Sato, T. *High Resolution Electron Microscopy on the Structure of Guiner-Preston Zones in an Al 1.6 Pct Mg₂Si Alloy*. Metallurgical and Materials Transactions A, 1998.
- 7 Sato Y. S., Kokawa H., Enomoto M., Jogan S., *Microstructural Evolution of 6063 Aluminum during Friction Stir Welding*. Metallurgical and Materials Transactions A, vol. 30A, p. 2429-37, 1999.
- 8 Brinckmann S., Strombeck A. von, Schilling C., Santos J. F. dos, Lohwasser D., Koçak M., *Mechanical and Toughness Properties of Robotic - FMM Repair Welds in 6061-T6 Aluminium Alloys*. 2nd International Symposium on Friction Stir Welding Proceedings, Sweden, 2000.
- 9 Nelson, T.W., Hunsaker, B., Field, D. P., *Local Texture Characterizaion of Friction Stir Welding in 1100 Aluminium*. 1st International Symposium on Friction Stir Welding, USA, 1999.

- 10 Chao, Y. J., Fukuda, T., *Heat Transfer and Thermo-Mechanical Analysis of Friction Stir Joining of AA6061-T6 Plates*. 1st International Symposium on Friction Stir Welding, USA, 1999.
- 11 Fukuda T., *Friction Stir Welding Process*. Welding International, 2001.
- 12 Colligan, K. *Material Slow Behavior During Friction Stir Welding of aluminium*. Welding Journal, 1999.
- 13 Wayne T., Dawes C., *Friction Stir Joining of Aluminium Alloys*. TWI Bulletin 6, United Kingdom, 1995.
- 14 Welding & Joining Technology. TWI - The Welding Institute http://www.twi.co.uk/j32k/unprotected/band_1/fswqual.html. Acessado em agosto 2003.
- 15 ROLDO, L. *Caracterização Microestrutural e de Propriedades Mecânicas da liga de Alumínio AA6056 T4 e T6 solda pelo Processo de Fricção e Mistura Mecânica*. Porto Alegre, 2004. 116 p. Tese (Doutorado em Engenharia) - Escola de Engenharia, Programa de Pós-Graduação em Engenharia de Minas, Metalúrgica e Materiais da UFRGS.
- 16 Liu G. , Murr L. E., Niou C-S, McClure J. C., Vega F.R. *Microstructural Evolution and Strength Mismatch within a Friction Stir Welding of 6061 - T6 Aluminium*. Scripta Materialia, vol. 67, nº 3, p. 355 - 61, 1997.
- 17 Midling O. T., Oosterkamp L. D., Bersaas J. *Friction Stir Welding Aluminium – Process and Applications*, 7^o Conference on Joints in Aluminium, 1998.
- 18 Welding & Joining Technology. TWI - The Welding Institute http://www.twi.co.uk/j32k/unprotected/band_1/fswmat.html - Acessado em agosto 2003.

- 19 Thomas, W., Dawes, C., Andrews, D. *Friction Stir Welding - Where we are and where we're going...*, Bulletin TWI, 1999.
- 20 Strombeck A. von, Schilling C., Santos J. F. dos, *Robotic Friction Stir Welding - Tool Technology and Applications*. 2nd International Symposium on Friction Stir Welding Proceedings, Sweden, 2000.
- 21 SILVA V. R., *Avaliação da Tenacidade à Fratura de Soldas de Alta Resistência e Baixa Liga pelo Método de Integral-J* São Carlos, 1998 103p. Tese (Doutorado em Engenharia) - Escola de Engenharia, Pós-Graduação em Ciência e Engenharia de Materiais da USP.
- 22 Strohaecker T. R., *Mecânica da Fratura – Apostila de aula*, UFRGS, 2000.
- 23 T. L. Anderson, *Fracture Mechanics - Fundamentals and Applications*, USA, 1991.
- 24 British Standards Institution, *Methods for Crack Opening Displacement (COD) Testing*, BS 5762, 1979.
- 25 Annual Book of ASTM Standards, *Standard Test Method for Crack-Tip Opening Displacement (CTOD) Fracture Toughness Measurement*, E 1290 – 99, Vol 03.01.
- 26 Schwalbe, K. H., *Basic Engineering Methods of Fracture Mechanics and Fatigue*, GKSS, Alemanha, 2001.
- 26 Shepherd, G. E., *The Evaluation of Friction Stir Welded Joints on Airbus Aircraft Wing Structure*, 5th International Friction Stir Welding Symposium , France, 2004.

- 27 Liu, H. J., Fujii, H., Maeda, M., Nogi, K. *Comparative Study on Fracture Locations of Friction Stir Welded Joints for Different Types of Aluminum Alloys*, 5th International Friction Stir Welding Symposium France, 2004.
- 28 Schwalbe, K.-H., Neale, B. K., Heerens, J. *The GKSS Test Procedure for Determining the Fracture Behaviour of Materials*. EFAM GTP 94, GKSS-Forschungszentrum Geesthacht GmbH; Geesthacht; 1994.