
ASSOCIAÇÃO DE PILHAS EM PARALELO: ONDE E QUANDO A USAMOS?⁺*

Comentário sobre o artigo *Associação de pilhas novas e usadas em paralelo: uma análise qualitativa para o ensino médio*, de Deyse Piedade Munhoz Lopes, Dante Luis Chinaglia e Jorge Roberto Pimentel (Cad. Bras. Ens. Fís., v. 20, n. 1: p. 117-122, abr. 2003).

Comments on the paper *Connecting new and old batteries in parallel: a qualitative analyses for high school level*, by Deyse Piedade Munhoz Lopes, Dante Luis Chinaglia e Jorge Roberto Pimentel (Cad. Bras. Ens. Fís., v. 20, n. 1: p. 117-122, abr. 2003).

Fernando Lang da Silveira

Instituto de Física – UFRGS

Porto Alegre – RS

Rolando Axt

Departamento de Física, Estatística e Matemática – UNIJUÍ

Ijuí – RS

I Introdução

O presente comentário refere-se ao artigo supracitado, no qual os autores estabelecem indevidamente uma identidade entre a *força eletromotriz equivalente* de uma associação de *pilhas* e a *diferença de potencial elétrico* que tal associação fornece à porção externa do circuito elétrico. Além disso, na conclusão, os autores passam a idéia de que a associação de *pilhas* em paralelo é usual, interpretando, como referida à associação em paralelo, a afirmação de que “*muitos fabricantes de artigos eletrônicos não recomendam que em seus equipamentos sejam colocadas pilhas usadas, juntamente com novas ...*” (LOPES; CHINAGLIA; PIMENTEL, 2003, p. 121).

Damos início ao comentário fazendo a distinção entre *diferença de potencial elétrico* e *força eletromotriz* para, em seguida, analisar teoricamente, sem

⁺ Connection of batteries in parallel. Where and when do we use it?

* *Recebido: junho de 2003.*

Aceito: agosto de 2003.

recorrer ao teorema de Thévenin¹, as associações de fontes ou geradores elétricos. No final, expomos as razões pelas quais é inusitado, incomum, o uso da associação de pilhas em paralelo.

II Diferença de potencial elétrico e força eletromotriz

Para analisar uma associação de fontes elétricas, seja uma associação em série ou em paralelo, partimos da *equação do gerador elétrico* – encontrada nos bons livros de ensino médio –, referente à *diferença de potencial elétrico* entre os terminais de uma fonte (*pilha, bateria...*) quando há demanda de corrente elétrica (vide Fig. 1). Essa equação estabelece que a *diferença de potencial elétrico* entre os terminais de um gerador (representada por $V_{b,a}$) é igual a sua *força eletromotriz* (\mathcal{E}) menos o produto da *intensidade da corrente elétrica* (i) na fonte pela sua *resistência elétrica interna* (r). Ou seja:

$$V_{b,a} = \mathcal{E} - i r \quad (1)$$

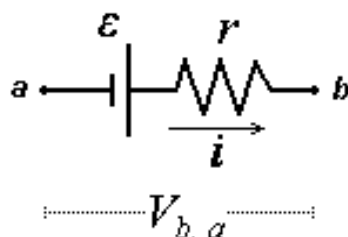


Fig. 1 - Porção do circuito compreendendo um gerador com demanda de corrente.

Uma importante consequência da *equação do gerador* é que a diferença de potencial elétrico entre os seus terminais, quando há demanda de corrente pela parte externa do circuito elétrico, é menor do que o valor da sua força eletromotriz. Somente em circuito aberto – isto é, não havendo demanda de corrente no gerador – a *diferença de potencial elétrico* entre os seus terminais tem o mesmo valor da *força eletromotriz*. Ainda quando as duas grandezas possuem valores idênticos, não podemos confundí-las, pois, embora tenham a mesma unidade de medida (Volt), são conceitualmente diferentes: a *diferença de potencial elétrico* expressa o trabalho por unidade de carga

¹ O *teorema de Thévenin* não é encontrado em livros de Ensino Médio, nem em livros de Física Geral para o terceiro grau, integrando a literatura mais especializada em circuitos elétricos, por exemplo, Gussow (1997). Desta forma, pode estar havendo um certo exagero em efetuar “*uma análise qualitativa para o ensino médio*” de uma associação em paralelo de pilhas, utilizando-se o referido teorema. Vide também nota 5.

realizado por um *campo eletrostático*, enquanto a *força eletromotriz* exprime o trabalho por unidade de carga realizado por um *campo não-eletrostático* (NUSSENZVEIG, 1997; SAVÉLIEV, 1984). Nas *pilhas* e nas *baterias*, esse *campo não-eletrostático* é de natureza *eletroquímica*, atuando no interior do gerador, orientado do terminal de potencial mais baixo (negativo) para o terminal de potencial mais alto (positivo); nos geradores eletromecânicos, o *campo não-eletrostático* é *induzido eletromagneticamente*. Discutir conceitualmente, qualitativamente, o que seja a *força eletromotriz* é extremamente importante para se entender que, contrariamente às idéias “*intuitivas*” que as pessoas em geral e mesmo autores de livros didáticos² têm sobre fontes, elas não são depósitos de *carga elétrica*. Se fossem, a energia ali armazenada seria *energia eletrostática* (como acontece em um *capacitor*) ao invés de *energia química*.

No interior de *pilhas* e *baterias*, as *cargas livres* (cargas responsáveis pela corrente elétrica) não são *elétrons* como nos metais; são *íons positivos* e *íons negativos*. Nas *baterias* de automóvel (*baterias chumbo-ácido*), a corrente elétrica é devida principalmente ao movimento dos *íons positivos*, pois eles têm mobilidade muito maior do que os *íons negativos*³.

III Associação de geradores elétricos

Podemos agora analisar as associações em série e em paralelo de fontes ou geradores elétricos. Começamos pela primeira, notando que na associação em série há uma única corrente elétrica (*i*). A Fig. 2 representa uma porção do circuito, com duas fontes associadas em série, com demanda de corrente⁴, sendo $V_{b,a}$ e $V_{c,b}$ as *diferenças de potencial elétrico* entre seus terminais (*b* e *a*; *c* e *b*).

² Por exemplo, a afirmação “*Baterias modernas conseguem armazenar grandes quantidades de carga...*”, contida no texto de Cabral e Lago (2002; p. 172), além de ser incorreta, não faz outra coisa do que reforçar a concepção errônea que as pessoas têm sobre *baterias*.

³ O eletrólito das *baterias chumbo-ácido* é uma solução de ácido sulfúrico (H_2SO_4). A corrente elétrica nesse eletrólito é devida principalmente aos *cátions* H^+ pois eles possuem uma mobilidade quase cinco vezes maior do que a mobilidade dos *ânions* SO_4^{2-} (KOCHKIN; CHIRKÉVITCH, 1986).

⁴ Nesta representação, omitimos a parte do circuito que é externa à(s) fonte(s). Essa parte externa pode estar constituída por mais de um elemento; entretanto, para fins de análise do comportamento da(s) fonte(s), basta saber que está havendo uma demanda de corrente. A *intensidade da corrente elétrica* que efetivamente ocorre na(s) fonte(s) não depende apenas dela(s), mas da totalidade do circuito. Este aspecto, que pode parecer trivial, não o é para grande parte dos nossos alunos, como diversas pesquisas sobre as *concepções alternativas* têm demonstrado.

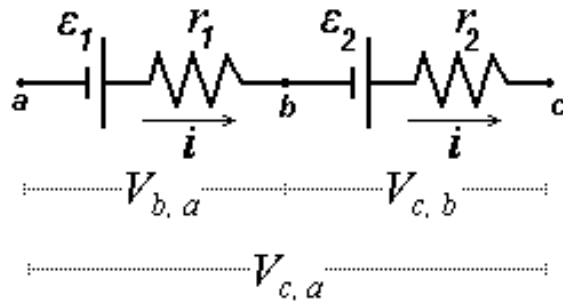


Fig. 2 - Porção do circuito com associação em série de geradores elétricos.

Uma associação de geradores em série é utilizada para se obter, entre os terminais da associação, uma *diferença de potencial elétrico* que seja maior do que a *diferença de potencial elétrico* entre os terminais de apenas um dos geradores. No sistema representado na figura 2, a *diferença de potencial elétrico* $V_{c,a}$, entre os terminais da associação, é igual à soma das *diferenças de potencial elétrico* ($V_{b,a} + V_{c,b}$), entre os terminais de cada um dos geradores, ou seja,

$$V_{c,a} = V_{b,a} + V_{c,b} \quad (2)$$

Recorrendo à equação (1), temos:

$$V_{c,a} = \varepsilon_1 - i r_1 + \varepsilon_2 - i r_2 \quad (3)$$

$$V_{c,a} = (\varepsilon_1 + \varepsilon_2) - i (r_1 + r_2) \quad (4)$$

Na equação (4), o somatório das forças eletromotrizes é a força eletromotriz equivalente da associação (ε_{eq}). O somatório das resistências elétricas internas é a resistência elétrica interna equivalente (r_{eq}) da associação em série das duas resistências elétricas internas. Ou seja, a associação de duas fontes em série comporta-se como uma única fonte (a fonte equivalente da associação) com as características representadas na Fig. 3.

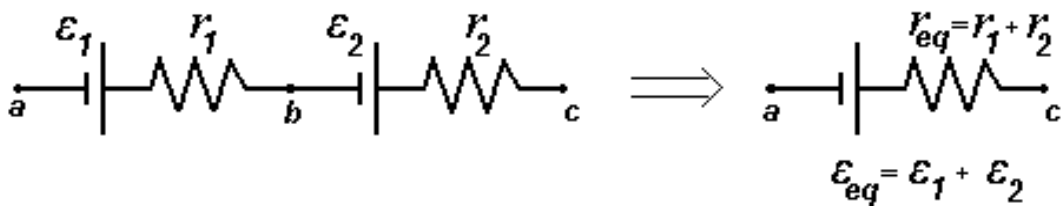


Fig. 3 - Representação da fonte equivalente da associação em série de dois geradores elétricos.

Uma associação de dois geradores em paralelo (vide a figura 4) é utilizada para se obter uma *intensidade da corrente elétrica* (i) que seja maior do que a

intensidade da corrente elétrica possível em um único gerador, sendo ela igual à soma das intensidades da corrente elétrica ($i_1 + i_2$) em cada um dos geradores, ou seja,

$$i = i_1 + i_2 \quad (5)$$

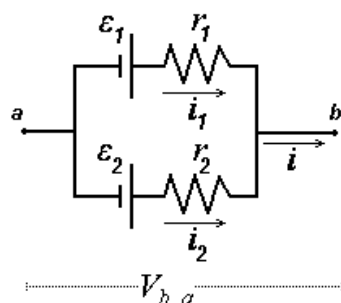


Fig. 4 - Porção do circuito com associação em paralelo de dois geradores elétricos.

Como os dois geradores estão conectados aos mesmos terminais b e a , a diferença de potencial entre os terminais b e a pode ser expressa em função da força eletromotriz, da resistência interna e da intensidade da corrente elétrica em cada um dos geradores. Através da equação (1) – equação do gerador elétrico –, obtém-se para a fonte 1:

$$V_{b,a} = \varepsilon_1 - i_1 r_1 \quad (6)$$

Isolando-se i_1 na equação (6), resulta:

$$i_1 = \frac{\varepsilon_1 - V_{b,a}}{r_1} \quad (7)$$

Através da equação (1) – equação do gerador elétrico –, obtém-se para a fonte 2:

$$V_{b,a} = \varepsilon_2 - i_2 r_2 \quad (8)$$

Isolando-se i_2 na equação (8), resulta:

$$i_2 = \frac{\varepsilon_2 - V_{b,a}}{r_2} \quad (9)$$

Substituindo-se as intensidades das correntes elétricas dadas pelas equações (7) e (9) na equação (5), encontra-se:

$$i = \frac{\varepsilon_1 - V_{b,a}}{r_1} + \frac{\varepsilon_2 - V_{b,a}}{r_2} \quad (10)$$

Isolando-se a diferença de potencial entre b e a na equação (10), obtém-se:

$$V_{b,a} = \left(\frac{\varepsilon_1 r_2 + \varepsilon_2 r_1}{r_1 + r_2} \right) - i \left(\frac{r_1 r_2}{r_1 + r_2} \right) \quad (11)$$

A expressão entre parênteses, que multiplica a *intensidade da corrente elétrica* (i) na equação (11), é a *resistência elétrica equivalente* (r_{eq}) da associação em paralelo das *resistências elétricas internas* das duas fontes. A primeira expressão entre parênteses, no lado direito da equação (11), é a *força eletromotriz equivalente* (\mathcal{E}_{eq}) da associação em paralelo das duas fontes. Desta forma, a equação (11) – equação do gerador para a associação das duas fontes em paralelo – prova que uma associação em paralelo de duas fontes é equivalente a uma única fonte (a fonte equivalente da associação), que apresenta as propriedades explicitadas na Fig. 5.

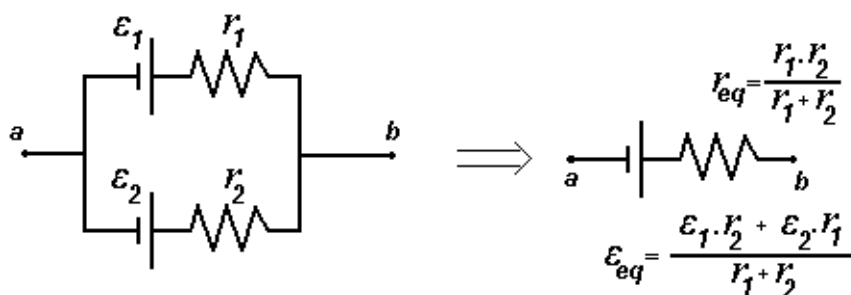


Fig. 5 - Representação da fonte equivalente da associação em paralelo de dois geradores elétricos.

Como acabamos de demonstrar, as características da fonte equivalente de uma associação em série, ou em paralelo, decorrem das propriedades fundamentais dos circuitos de corrente contínua, não havendo necessidade de se utilizar o pouco conhecido teorema de Thévenin⁵.

Da equação (11) decorre que a diferença de potencial elétrico entre os terminais da fonte equivalente, quando ela efetivamente alimenta um dispositivo externo – ou seja, quando $i > 0$ –, é menor do que a força eletromotriz equivalente.

$$V_{b,a} < \left(\frac{\mathcal{E}_1 r_2 + \mathcal{E}_2 r_1}{r_1 + r_2} \right) \quad (12)$$

Sendo assim, é incorreto igualar a *diferença de potencial* fornecida pela associação de geradores à parte externa do circuito com a *força eletromotriz equivalente* dessa associação (LOPES; CHINAGLIA; PIMENTEL, 2003).

⁵ Qualitativamente, o *teorema de Thévenin* afirma que qualquer rede de fontes e resistores é equivalente a uma única fonte. Os resultados aqui obtidos, para duas fontes em série e em paralelo, são casos particulares daquele teorema. Assim, não precisamos argumentar com base em um teorema não demonstrado para analisar as associações de fontes.

IV Associação de pilhas em paralelo: Onde e quando é usada?

A maioria dos equipamentos elétricos ou eletrônicos que utilizam como fonte de alimentação diversas *pilhas* vale-se da associação em série⁶.

Uma das razões pelas quais se evitam as associações de *pilhas* em paralelo é que, se houver diferenças entre as *forças eletromotrizes*, ainda que pequenas, ocorrerão correntes internas à associação, acarretando um indesejável consumo de energia, mesmo quando a parte do circuito externo estiver desligada. “*Geradores associados em paralelo podem criar correntes internas entre os geradores componentes... pelo menos um deles funciona como receptor, consumindo energia*” (GASPAR, 2001, p. 165).

Um motivo para se utilizar *pilhas* em paralelo poderia ser o de aumentar a *energia química* armazenada na associação, a fim de que as pilhas operassem durante um tempo maior. Entretanto, como a *energia química* armazenada cresce com o volume da *pilha*, esse objetivo é muito mais facilmente exequível utilizando-se *pilhas* maiores (é o que acontece nos equipamentos elétricos e eletrônicos). Os aparelhos de telefonia, até a década de sessenta do último século, eram alimentados por *pilhas* de 1,5 V que mediam cerca de 5 cm de diâmetro e 15 cm de altura!! Tais *pilhas* também eram utilizadas em atividades experimentais propostas nos manuais do PSSC.

Outra razão para o emprego de *pilhas* em paralelo seria a de se obter maior *intensidade de corrente*⁷ do que com uma única *pilha*. Esse objetivo é exequível mais facilmente utilizando-se *pilhas* com *resistência interna* menor. A *resistência interna* das *pilhas* diminui com o aumento do seu tamanho; as *pilhas* pequenas novas têm

⁶ Desconhecemos a existência de algum equipamento, alimentado por *pilhas*, com tal tipo de associação. Diversas vezes utilizamos a associação em paralelo de duas *baterias* de automóvel, com o objetivo de auxiliar temporariamente a *bateria* que estava fraca. Também associamos *pilhas* em paralelo, para obter uma maior corrente de curto-circuito em demonstrações de sala de aula; neste caso, tomamos o cuidado de, imediatamente após a demonstração, desfazer a associação, pelo motivo que exporemos logo a seguir no próprio texto. Em casos extremos, quando é necessária uma corrente elétrica muito elevada, como para se acionar motores de arranque de grandes máquinas ou produzir a excitação magnética inicial de geradores eletromecânicos, é utilizada a associação em paralelo (ou mista) de diversas *baterias*.

⁷ Se, no caso de uma única fonte, a demanda em *intensidade de corrente* for da mesma ordem de grandeza da máxima possível – que é igual à *intensidade de corrente de curto-circuito*, ou seja, igual à razão entre a *força eletromotriz* pela *resistência interna* –, a associação em paralelo de fontes iguais determinará um incremento relevante na corrente. Mas, se a demanda for de uma corrente elétrica inferior a 1/10 da corrente de curto-circuito da fonte, não haverá ganho apreciável em corrente ao se associar fontes em paralelo. Ainda assim, tal associação poderá ser desejável, posto que a corrente em cada gerador acabará sendo menor do que a corrente total.

resistência interna maior do que as *pilhas* grandes novas⁸. A natureza dos reagentes químicos também influi: se compararmos uma *pilha* convencional com uma alcalina (ambas novas e de mesmo tamanho), notaremos que a *pilha* alcalina tem *resistência interna* menor do que a convencional.

Para dar uma idéia concreta sobre a influência que tem o tamanho e a natureza da *pilha* sobre a *resistência interna*, apresentamos a tabela 1, com valores determinados experimentalmente para algumas *pilhas* novas.

Tipo da <i>pilha</i>	Intensidade da corrente de curto circuito (A)	Resistência interna (Ω)
<i>Pilha</i> grande alcalina	16,0	0,10
<i>Pilha</i> grande convencional	7,5	0,22
<i>Pilha</i> pequena alcalina	13,3	0,12
<i>Pilha</i> pequena convencional	4,6	0,36
<i>Pilha</i> pequena de vendedor ambulante	2,7	0,56

Tabela 1 - Resultados experimentais para pilhas novas de 1,5 V.

Finalmente, é preciso registrar que a recomendação dos fabricantes, no sentido de se utilizar *pilhas* de mesma natureza e mesmo estado de uso, aplica-se certamente à associação em série. Em tal associação, a *resistência interna equivalente* é a soma das *resistências internas* (vide Fig. 3). Se for feita uma associação de *pilhas* que inclua uma *pilha* velha (ou de qualidade inferior – como as compradas no comércio ambulante), com *resistência interna* algumas vezes maior do que a de uma *pilha* nova, o desempenho da associação estará prejudicado, pois, além de limitar a corrente máxima a um valor substancialmente menor⁹, a *pilha* velha poderá dissipar mais potência do que libera, não transferindo potência para a parte externa do circuito¹⁰.

⁸ Durante a vida de uma *pilha*, a *força eletromotriz* permanece praticamente inalterada, ao passo que sua *resistência interna* cresce. *Pilhas* velhas e inúteis são reconhecidas não por sua *força eletromotriz* (que pode ainda ser praticamente a mesma de uma nova), mas pela redução na corrente de curto-circuito, causada pelo crescimento da sua *resistência interna*.

⁹ A *pilha* velha (ou de baixa qualidade) aumenta muito a *resistência interna equivalente* da associação, determinando uma redução na máxima *intensidade de corrente* (corrente de curto-circuito).

¹⁰ A potência que efetivamente uma *pilha* transfere para fora de si (*potência de saída* ou *potência útil*) é a diferença entre a *potência de entrada* (potência devida à *força eletromotriz*, igual ao produto $\mathcal{E} i$) e a *potência dissipada na resistência interna* (dada por $r i^2$). Se $r i^2 > \mathcal{E} i$, a *pilha* consome mais potência do que produz.

Agradecimentos

Agradecemos à Prof^{ta} Maria Cristina Varriale, pela leitura crítica deste comentário e pelas valiosas sugestões para melhorá-lo.

Referências Bibliográficas

CABRAL, F.; LAGO, A. **Física 3**. São Paulo: Harbra, 2002.

GASPAR, A. **Física 3**. São Paulo: Ática, 2001.

GUSSOW, M. **Eletricidade básica**. São Paulo: Pearson, Education, 1997.

KOCHKIN, N. I.; Chirkévitch, M. G. **Prontuário de Física Elementar**. Moscou: MIR, 1986.

LOPES, D. P. M.; CHINAGLIA, D. L.; PIMENTEL, J. R. Associação de pilhas novas e usadas em paralelo: uma análise qualitativa para o ensino médio. **Caderno Brasileiro de Ensino de Física**, Florianópolis, v. 20, n. 1, p. 117-122, abr. 2003.

NUSSENZVEIG, H. M. **Curso de Física Básica 3**. São Paulo: Edgard Blücher, 1997.

SAVÉLIEV, I. V. **Curso de Física General**. Moscou: MIR, 1984.

Por exemplo, imaginemos a associação em série da *pilha* pequena de *vendedor ambulante* com três *pilhas* alcalinas pequenas, alimentando um *resistor* de $1,0 \Omega$. A *intensidade da corrente* será aproximadamente o quociente de 6 V por $(1,0 + 0,12 + 0,12 + 0,12 + 0,56) \Omega$, ou seja, algo em torno de 3 A . (Se fossem utilizadas quatro *pilhas* alcalinas, a *intensidade da corrente* seria aproximadamente 4 A .) A *potência de entrada* da *pilha* de *vendedor ambulante* será aproximadamente $(1,5 \times 3) \text{ W} = 4,5 \text{ W}$; a *potência dissipada na resistência interna* dessa mesma *pilha* será aproximadamente $(0,56 \times 3^2) \text{ W} = 5 \text{ W}$. Portanto, nesta situação, além de reduzir a corrente elétrica de 4 A para 3 A , a *pilha* de *vendedor ambulante* consome mais potência do que produz!