

**Aprendizagem de conceitos físicos relacionados com circuitos  
elétricos em regime de corrente alternada com uso da placa Arduino**

**Dissertação de Mestrado**

**Breno Dröse Neto**

UNIVERSIDADE FEDERAL DO RIO GRANDE DO SUL  
INSTITUTO DE FÍSICA  
PROGRAMA DE PÓS-GRADUAÇÃO EM ENSINO DE FÍSICA  
MESTRADO ACADÊMICO EM ENSINO DE FÍSICA

**Aprendizagem de conceitos físicos relacionados com circuitos  
elétricos em regime de corrente alternada com uso da placa Arduino**

**Breno Dröse Neto**

Dissertação apresentada como requisito parcial à obtenção do grau de Mestre em Ensino de Física, Curso de Pós-Graduação em Ensino de Física da Universidade Federal do Rio Grande do Sul, sob a orientação dos professores Dra. Eliane Angela Veit e Dr. Ives Solano Araujo.

Porto Alegre  
2013

*À minha família e amigos*

*Em especial aos meus pais Clovis Luiz Dröse e Virginia Dias Dröse pela educação e pelas palavras de motivação para que eu seguisse sempre em frente. Ao meu irmão Bruce Lee Dias Dröse que sempre me estendeu a mão quando foi necessário.*

*À minha noiva Luciane Venturini Lacerda que sempre me compreendeu mesmo quando eu não conseguia separar o trabalho da vida pessoal e acabava sobrando alguns problemas para ela.*

## AGRADECIMENTOS

Agradeço

- A professora Eliane Angela Veit pela dedicada e incansável orientação e principalmente pelos conselhos sobre o futuro da minha carreira.
- Ao professor Ives Solano Araujo pela excelente orientação e extrema destreza em encontrar e evitar problemas.
- Ao professor Pedro Fernando Teixeira Dorneles pela amizade e ótimos conselhos sempre acompanhados de um bom chimarrão.
- Ao professor Carlo Requião da Cunha pela amizade e por ter me dado uma nova e frutífera perspectiva de trabalho.
- Aos professores Fernando Lang da Silveira e Rafael Peretti Pezzi pelas diversas sugestões e ajudas durante a elaboração e desenvolvimento do material de pesquisa.
- A todos que fazem o prédio H ser um lugar confortável e bom de trabalhar, em especial aos amigos professora Maria Terezinha Xavier Silva e Paulo Roberto Menezes Lima Júnior.
- A todos meus colegas da sala O210, onde cheguei muitas vezes ao limite da insanidade, mas passei momentos divertidos e descontraídos que valeram a pena dedico a vocês a música *Under Pressure* do Queen.
- A todos os meus amigos que não desistiram de mim, apesar da minha constante ausência.
- A toda minha família pela ajuda nos momentos difíceis e de angustia.
- Aos alunos que participaram dos nossos procedimentos didáticos, pela ótima relação que tivemos ao longo dos estudos.

Meu especial agradecimento a todos que torceram por mim e ajudaram de alguma forma para que eu conseguisse realizar esse trabalho.

Muito Obrigado



## RESUMO

O objetivo deste trabalho foi investigar as dificuldades encontradas pelos alunos na aprendizagem de circuitos elétricos em regime de corrente alternada (CA). Especificamente investigamos: i) dificuldades de aprendizagem em relação aos conceitos de reatância e impedância presentes em circuitos RLC de CA; ii) a contribuição da visualização da diferença de fase entre a tensão no capacitor/indutor e a tensão da fonte de CA na compreensão dos processos físicos envolvidos nesses elementos do circuitos e iii) a contribuição da análise da tensão nos elementos presentes em circuitos elétricos (resistivos, RC, RL e RLC) em tempo real através da placa Arduino para o entendimento do comportamento desses em regime de corrente contínua e alternada. Para tanto foi desenvolvido, amparado na Teoria da Aprendizagem Significativa de Ausubel, um material didático constituído por: i) um aparato experimental que, por meio de uma placa Arduino conectada a um computador, fornece gráficos em tempo real do comportamento da tensão em função do tempo nos diferentes tipos de circuitos trabalhados; ii) questionários *online*, para a determinação do conhecimento prévio dos alunos, cujas respostas serviram para o professor orientar a sua exposição em aula, à semelhança do que ocorre na estratégia de “Ensino sob Medida” (EsM) e iii) e guias de atividades para que os alunos, trabalhando em aula em pequenos grupos com a metodologia “Predizer, Interagir e Explicar” (P.I.E.), explorassem os circuitos elétricos que construíam com a placa Arduino. O equipamento experimental foi utilizado pelo professor em pequenas demonstrações e, especialmente, pelos alunos em todas as atividades realizadas em pequenos grupos, na etapa Interagir do P.I.E. Foram realizados dois estudos: o primeiro, do tipo piloto e duração de 9h, com alunos do curso de licenciatura em Física da UNIPAMPA teve o objetivo de testar e melhor material didático desenvolvido; já o segundo, um estudo de caso exploratório com alunos da Física (Bacharelado e Licenciatura) da UFRGS matriculados na disciplina de Eletrônica básica, com duração de 6 horas, teve o objetivo de responder às questões propostas na pesquisa. Em ambos os estudos todos os alunos já haviam cursado a disciplina de Física III, Eletromagnetismo, tendo os conhecimentos básicos necessários para a aprendizagem dos conceitos de impedância e reatância. Os resultados da nossa análise qualitativa mostram que os estudantes eram capazes de argumentar sobre a diferença de fase entre a tensão nos elementos constituintes do circuito RLC de CA, inclusive dois meses após o término das atividades. De modo geral, para os aprendizes o capacitor/indutor não é um agente capaz de restringir a corrente elétrica em um circuito de CA, assim como ignoram a contribuição do resistor para a impedância. Os resultados apontam que a visualização da diferença de fase entre a tensão no capacitor/indutor seja um agente facilitador da aprendizagem dos processos físicos envolvidos nesses elementos, bem como auxiliam no entendimento e argumentação sobre a fase existente entre os componentes do circuito RLC de CA. A principal contribuição da análise através da placa Arduino foi seu rápido *feedback* e fácil manuseio, que aliado à metodologia adotada auxiliaram no entendimento das questões propostas aos alunos. Entretanto, salientamos que os resultados são preliminares e que mais esforços deverão ser envidados para subsidiar as conclusões da presente pesquisa.

## ABSTRACT

The purpose of this study is to investigate the difficulties related to the learning of basic concepts of alternating current circuits. In particular, we investigated: i) learning difficulties associated with the concepts of reactance and impedance in RLC circuits (AC); ii) the contribution of real-time graphical visualization of phase's difference between the voltage on the capacitor/inductor and on the AC source to understand the physical processes involved in the electric elements the circuits and iii) the contribution of a real-time voltage analysis using an Arduino board to compare the behavior of electrical elements in a circuit whether with direct or alternating current source. To answer our research questions a didactical material was developed based on Ausubel's Meaningful Learning Theory and it consists of: i) an experimental setup (Arduino board connected to a computer); ii) online questionnaires to detect the student's misconceptions and iii) student's activity guides using the "Predict, Interact and Explain" methodology to explore electrical circuits mounted on a protoboard. The experimental equipment was used by the teacher in short demonstrations, and by the students while developing experimental activities in small groups. A pilot study was conducted with undergraduate Physics students to test and improve the developed instructional material. This study was conducted at the Federal University of Pampa (UNIPAMPA-Brazil) and lasted 9 hours. Then an exploratory case study to answer the research questions was conducted with undergraduate physics majors at the Federal University of Rio Grande do Sul (UFRGS-Brazil) enrolled in a basic electronics course. This study lasted 6 hours. In both studies, all students had the basic knowledge needed for learning the concepts of impedance and reactance. The qualitative results show that students were able to argue on the phase difference between the voltages on the elements of the AC RLC circuit, even two months after the end of the activities. In general, the apprentices considered that the capacitor/inductor does not restrict the electric current in an AC circuit, as well as ignore the resistor's contribution to the impedance. The results suggest that the real-time graphical visualization of the voltage on the capacitor/inductor helps the students to understand the physical processes involved in these elements and, specifically, to understand the phase's difference between the components of the AC RLC circuit. The main contribution of the Arduino board is related to its quick feedback and easy handling. This, combined with the didactical methodology we used, helped to foster students' understanding. However, our results are preliminary and more efforts should be made to support the conclusions of this research.

## LISTA DE FIGURAS

Figura 1 - Tela ilustrativa da janela "Animação 1" do modelo cirRLC.mdl do programa Modellus (Dorneles, Araujo e Veit, 2008).....	15
Figura 2 - Tela ilustrativa da janela "Gráfico" do modelo cirRLC.mdl do programa Modellus, representando o comportamento da energia eletromagnética ( $U$ ) no circuito, com resistência elétrica não-nula, em função do tempo ( $t$ ) (Dorneles, Araujo e Veit, 2008).....	16
Figura 3 – “Caixa preta” contendo em seu interior uma associação desconhecida de resistores e capacitores ligada em série (Chinaglia et al., 2008). ....	17
Figura 4 - Representação de duas funções senoidais defasadas. (Chinaglia et al., 2008). .....	18
Figura 5 – Espectroscopia de impedância para um circuito RC em série (Chinaglia et al., 2008).....	18
Figura 6 - Resultados experimentais para: (a) R e C em série; (b) R e C em paralelo. As linhas cheias representam os ajustes teóricos (Chinaglia et al., 2008). ....	19
Figura 7 – Exemplo dos tipos de aprendizagem associadas ao conceito de “Capacitor”. .....	25
Figura 8 - (a) Diagrama da montagem do circuito resistivo e (b) diagrama de montagem do equipamento experimental ( <i>protoboard</i> em cinza com resistências sobrepostas, fios em preto, fonte de CA e Arduino em azul com <i>Shield</i> em vermelho sobreposto). Ambas montagens são equivalentes.....	33
Figura 9 - Diagrama do Circuito RC. A letra G representa a fonte de corrente alternada, $R_1$ é um resistor, C é um capacitor e “a” é uma chave que abre e fecha o circuito elétrico. ....	34
Figura 10 - Diagrama de um Circuito Resistivo. G representa a fonte de corrente alternada, $R_1$ e $R_2$ são resistores e “a” é uma chave que abre e fecha o circuito elétrico. .....	38
Figura 11 - Tensão (V) em função do tempo (ms). Vê-se que a tensão na fonte (em azul) e no resistor (em vermelho) estão em fase. ....	39
Figura 12 - Diagrama do material e suas funções para a metodologia de ensino, P.I.E. e EsM (adaptação), utilizada no estudo exploratório. ....	40

Figura 13 - a) diagrama de um circuito resistivo; b) três montagens desse mesmo circuito construídas pelos alunos com a <i>protoboard</i> e uma placa Arduino, com o <i>shield</i> para a medição de tensão negativa sobre ela. ....	42
Figura 14 - a) Diagrama de um circuito resistivo na representação usualmente ensinada nos cursos introdutórios sobre circuitos elétricos. b) Diagrama do mesmo circuito resistivo, na representação mais conveniente para a construção do circuito em um <i>protoboard</i> . ....	43
Figura 15 - Curvas de tensão na fonte (em azul) e no capacitor (em verde) em função do tempo. ....	47
Figura 16 - Diagrama da sala de aula com seus elementos básicos. As mesas do diurno recebem a denominação A, B e C, enquanto as do noturno D e E. ....	52
Figura 17 – Circuito RC, $\varepsilon$ representa uma fonte CC, C um capacitor, $R_1$ um resistor, “a” e “b” são duas chaves que abrem e fecham o circuito. ....	59
Figura 18 - Diagrama do circuito RC. G representa a fonte de corrente alternada $R_1$ é um resistor, C é um capacitor e “a” é uma chave que abre e fecha o circuito elétrico...	60
Figura 19 - Circuito RL: $\varepsilon$ representa uma fonte CC; L, um indutor; r, a resistência interna do indutor; $R_1$ um resistor e “a” é uma chave que abre e fecha o circuito. ....	71
Figura 20 - Diagrama do circuito RL. G representa a fonte de corrente alternada $R_1$ é um resistor, r é a resistência interna do indutor, L é um indutor e “a” é uma chave que abre e fecha o circuito elétrico. ....	71
Figura 21 - Diagrama do circuito RLC. G representa a fonte de corrente alternada $R_1$ é um resistor, r é a resistência interna do indutor, L é um indutor, C é um capacitor e “a” é uma chave que abre e fecha o circuito elétrico. ....	77
Figura 22 - Ilustração do diagrama fasorial desenhado pelo Grupo A. ....	80
Figura 23 - Ilustração do diagrama fasorial com o a impedância Z do circuito RLC desenhada. ....	81
Figura 24 - Circuito resistivo de CA. G representa a fonte de CA, $R_1$ e $R_2$ são dois resistores e “a” é uma chave que abre e fecha o circuito. ....	85
Figura 25 – Gráficos, de tensão na fonte versus tempo, fornecidos pelo aparato experimental utilizado pelos alunos para um circuito RC de corrente alternada em diferentes frequências. Em verde a tensão da fonte de CA e em azul a tensão sobre o resistor. A frequência de oscilação da fonte da figura a) é maior que a da figura b). As linhas que unem os pontos são guias para os olhos. ....	87



Figura 26 – a) Gráfico, de tensão versus tempo, fornecido pelo aparato experimental para um circuito RC de corrente alternada. Em verde a tensão da fonte de CA e em azul a tensão sobre o capacitor. b) Diagrama fasorial mostrando a tensão nos elementos resistor ( $V_R$ ), capacitor ( $V_C$ ) e fonte ( $V_f$ ) e a corrente $i$ do circuito.....	88
Figura 27 - Diagrama do circuito RC. G representa a fonte de corrente alternada $R_1$ é um resistor, C é um capacitor e “a” é uma chave que abre e fecha o circuito elétrico... 88	88
Figura 28 – Gráficos, de tensão versus tempo, fornecidos pelo aparato experimental utilizado pelos alunos para um circuito RL de corrente alternada em diferentes frequências. Em verde a tensão da fonte de CA e em azul a tensão sobre o resistor. A frequência de oscilação da fonte da figura a) é menor que a da figura b). Na figura c) diagrama fasorial do gráfico a) mostrando a tensão no resistor ( $V_R$ ), no indutor ( $V_L$ ) e na fonte ( $V_f$ ) e a corrente $i$ do circuito.....	91
Figura 29 - Diagrama do circuito RL. G representa a fonte de corrente alternada, L é um indutor, $r$ é a resistência interna do indutor, $R_1$ é um resistor e “a” é uma chave que abre e fecha o circuito elétrico.....	92
Figura 30 - Ilustração do diagrama fasorial mostrando as componentes da impedância Z do circuito RLC (resistência (R), reatância capacitiva ( $X_C$ ) e reatância indutiva ( $X_L$ )).	94
Figura 31 - Diagrama do circuito RLC. G representa a fonte de corrente alternada, L é um indutor, $r$ é a resistência interna do indutor, $R_1$ é um resistor, C é um capacitor e “a” é uma chave que abre e fecha o circuito elétrico. ....	94
Figura 32 - Ilustração do diagrama fasorial de um circuito RLC em ressonância. ....	95
Figura 33 – Gráfico, de tensão versus tempo, fornecido pelo aparato experimental utilizado pelos alunos para investigar um circuito RLC de corrente alternada em ressonância. Em verde a tensão da fonte de CA e em azul a tensão sobre o resistor. ....	95

## LISTA DE QUADROS

Quadro 1 - Síntese das principais dificuldades conceituais encontradas na literatura sobre circuitos simples e RLC, conforme Dorneles (2010, p.30 e p.46).....	11
Quadro 2 – Resultados de aprendizagem esperados para cada módulo, e regime de corrente elétrica, das atividades de ensino. Os itens sem asteriscos foram retirados de Dorneles (2010, p. 112-113); os com asterisco foram adicionados com base na experiências dos professores do IF-UFRGS.....	31
Quadro 3 - Para cada um dos módulos R, RC, RL e RLC, a primeira coluna identifica o tipo de atividade; a segunda, o tipo de fonte do circuito; a terceira especifica os resultados de aprendizagem esperados; a quarta coluna apresentam as questões referentes a cada resultado esperado. Todos os resultados referentes a circuitos CC foram retirados de Dorneles (2010, p. 112-113).....	35
Quadro 4 - Respostas dos alunos para o guia sobre circuito RC de CA. A primeira coluna refere-se ao grupo de trabalho e a segunda identifica os alunos por número. As classificações utilizadas para cada resposta constam ao final do quadro. As colunas identificadas por “Pr.” contêm as respostas individuais na etapa de predição e as por “Ex.”, as explicações dos grupos.....	66
Quadro 5 - Respostas dos alunos para o guia sobre circuito RL de CA. A primeira coluna refere-se ao grupo de trabalho e a segunda identifica os alunos por número. As classificações utilizadas para cada resposta constam ao final do quadro. As colunas identificadas por “Pr.” contêm as respostas individuais na etapa de predição e as por “Ex.”, as explicações dos grupos.....	76
Quadro 6 - Respostas dos alunos para o guia sobre circuito RLC de CA. A primeira coluna refere-se ao grupo de trabalho e a segunda identifica os alunos por número. As classificações utilizadas para cada resposta constam ao final do quadro. As colunas identificadas por “Pr.” contêm as respostas individuais na etapa de predição e as por “Ex.”, as explicações dos grupos.....	81
Quadro 7 - Dificuldades de aprendizagem dos alunos encontradas em relação aos conceitos de reatância e impedância.....	84

## LISTA DE TABELAS

Tabela 1 - Comparação entre as médias do pré-teste e pós-teste do grupos experimental e de controle. A pontuação máxima é 13, conforme Dorneles (ibidem, p. 295). ....	6
--	---

Tabela 2 – Comparação entre o grupo experimental e o grupo de controle nas médias ajustadas do pós-teste, conforme Dorneles (ibidem, p.295)..... 7

## Sumário

1.	INTRODUÇÃO.....	1
2.	REVISÃO DA LITERATURA .....	5
2.1.	DIFICULDADES DE APRENDIZAGEM DE CIRCUITOS SIMPLES E RLC .....	9
2.2.	ANÁLISE EM TEMPO REAL DO COMPORTAMENTO DE CIRCUITOS ELÉTRICOS RLC EM REGIME DE CA.....	17
3.	REFERENCIAL TEÓRICO.....	21
	TEORIA DA APRENDIZAGEM SIGNIFICATIVA DE AUSUBEL .....	21
4.	METODOLOGIA DE ENSINO E DE PESQUISA.....	29
4.1.	METODOLOGIA DE PESQUISA .....	29
4.2.	MATERIAL DIDÁTICO.....	30
4.2.1.	Sobre os resultados de aprendizagem esperados dos alunos.....	31
4.2.2.	Sobre a aquisição automática com placa Arduino.....	32
4.2.3.	Sobre os módulos didáticos.....	34
4.3.	METODOLOGIA DE ENSINO.....	36
4.3.1.	Ensino sob Medida.....	36
4.3.2.	Sobre o método P.I.E. ....	38
4.3.3.	Sobre a dinâmica das atividades do estudo realizado na UFRGS.....	39
5.	RESULTADOS E DISCUSSÃO.....	41
5.1.	O ESTUDO PILOTO .....	41
5.2.	ESTUDO DE CASO EXPLORATÓRIO .....	49
5.2.1.	Circuitos resistivos .....	52
5.2.2.	Circuito RC.....	56
5.2.3.	Circuitos RL e RLC.....	67
5.3.	RESULTADOS GERAIS .....	82

5.3.1.	Quais as dificuldades de aprendizagem dos alunos em relação aos conceitos de reatância (capacitiva e indutiva) e impedância?.....	84
5.3.2.	Qual a importância da visualização da diferença de fase entre a tensão no capacitor/indutor e a tensão da fonte de corrente alternada para a compreensão dos processos físicos envolvidos no capacitor/indutor, por parte dos alunos?.	97
5.3.3.	Qual a contribuição da análise em tempo real através da placa Arduino para o entendimento do comportamento de circuitos elétricos (resistivos, RC, RL e RLC) em regime de CC/CA? .....	102
6.	CONCLUSÃO.....	104
	REFERÊNCIA .....	106
	APÊNDICE A.....	109
	APÊNDICE B.....	125

## 1. INTRODUÇÃO

Em disciplinas de Física Geral no nível superior, o tema circuitos elétricos é muitas vezes ensinado a partir de problemas quantitativos que podem ser resolvidos por mera memorização e manipulação de equações. Muitos alunos, que passam pelo ensino tradicional, somente são capazes de resolver numericamente os problemas, desenvolvendo heurísticas para obtenções de resultados centradas na substituição de valores em formas, conforme sintetizou um dos alunos participantes da investigação de Greca e Moreira: “Nos problemas busco as fórmulas. Não me preocupo em visualizar a situação” (Greca e Moreira, 1996, p. 105). Na opinião desses autores, os alunos trabalham baseando-se na matemática do Eletromagnetismo, muitas vezes sem compreender o que está ocorrendo fisicamente. Isso pode ser reflexo do fato de que, com frequência, o ensino de Física é separado em aulas teóricas, focadas na resolução de problemas com pouco ou nenhum vínculo com a prática, e atividades experimentais fortemente estruturadas, nas quais os alunos manipulam os experimentos, sem qualquer reflexão sobre as implicações teóricas. Nestas, é comum o uso de roteiros do tipo “receita de bolo”, em que essencialmente o aluno segue instruções estritas, faz algumas medidas, preenche tabelas com seus dados, e as completa com cálculos feitos usando equações já fornecidas no roteiro; com frequência os estudantes não se esforçam por compreender o que estão fazendo e, muitas vezes, apenas alguns dos componentes do grupo realizam toda a atividade proposta, enquanto os demais se dispersam em conversas paralelas e simplesmente colocam seu nome na tarefa entregue.

Dorneles (2010) comenta que as atividades experimentais devem ser utilizadas para ajudar os alunos a identificarem as idealizações e os modelos adotados, assim como auxiliar a compreensão dos conceitos físicos de maneira significativa. O ensino através de um método que interligue a teoria com o experimento pode ser uma opção para que os alunos aprendam os conceitos físicos de uma maneira mais significativa.

Frente à escassez de estudos sobre a aprendizagem de circuitos em regime de corrente alternada e as potencialidades da integração de atividades experimentais e computacionais na aprendizagem de circuitos, para a aprendizagem de Física, iniciamos um projeto que visa investigar o ensino de circuitos em regime de corrente alternada, por meio de atividades experimentais e computacionais integradas. A escolha de tal conteúdo justifica-se pela vital importância de suas aplicações práticas para o

desenvolvimento tecnológico atual e a escassez de investigações (vide Capítulo dois) sobre seu ensino.

O presente trabalho se constitui na primeira etapa desse projeto, tendo as seguintes questões norteadoras iniciais:

a) quais as dificuldades de aprendizagem dos alunos em relação aos conceitos reatância (capacitiva e indutiva) e impedância?

b) Como a visualização da diferença de fase entre a tensão no capacitor/indutor e a tensão da fonte de corrente alternada influencia na compreensão dos processos físicos envolvidos no capacitor/indutor, por parte dos alunos?

c) Qual a contribuição da análise da tensão nos elementos presentes em circuitos elétricos (resistivos, RC, RL e RLC) em tempo real através da placa Arduino para o entendimento do comportamento desses em regime de CC e CA?

Para responder essas questões, decidimos realizar um estudo com alunos dos cursos de Física (Bacharelado e Licenciatura) e Engenharia, para os quais os circuitos elétricos de Corrente Alternada (CA) seriam apresentados simultaneamente com os circuitos elétricos de Corrente Contínua (CC), e explorando a visualização em tempo real do comportamento das grandezas físicas mais relevantes nesses circuitos elétricos. Porém como não encontramos materiais adequados para isso, concebemos e desenvolvemos quatro módulos didáticos, baseados em atividades experimentais, com aquisição automática de dados por meio da plataforma de prototipagem eletrônica Arduino<sup>1</sup>. Os dados obtidos são visualizados no computador, na forma de gráficos, através de uma interface gráfica desenvolvida na linguagem *Python*<sup>2</sup>.

Esse material foi concebido tendo como base a Teoria da Aprendizagem Significativa (TAS) de Ausubel (2000), e a metodologia Predizer, Interagir e Explicar

---

<sup>1</sup> A placa Arduino, de código aberto, possui uma série de entradas e saídas (digitais e analógicas) que podem facilmente controlar uma vasta gama de sensores disponíveis no mercado. A placa foi desenvolvida para ser facilmente utilizada, permitindo que pessoas sem grande conhecimentos técnicos em eletrônica fossem capazes de construir ambientes ou objetos interativos. Mais informações na página oficial do equipamento <http://www.arduino.cc>.

<sup>2</sup> A linguagem Python foi escolhida pela sua gama de bibliotecas disponíveis e por ser de fácil programação. Mais informações na página oficial <http://www.python.org/>

(P.I.E.)<sup>3</sup> discutida em Dorneles (2010, p. 101). Em síntese, levamos em conta as duas condições estabelecidas por Ausubel para a ocorrência da aprendizagem significativa: a motivação do aluno para aprender e a existência de material potencialmente significativo para aqueles alunos. Em relação à motivação, consideramos que a metodologia P. I. E., por si só já seria um fator propício para o engajamento cognitivo do aluno. Nessa metodologia, os alunos são convidados a predizer, por escrito, o comportamento de determinado fenômeno físico a partir da visualização de uma simulação computacional do fenômeno ou de um texto descritivo do mesmo. Então, eles podem interagir com o experimento, livremente ou tentando resolver pequenas questões que lhes são propostas. Ao final, eles precisam explicar as divergências (e convergências) entre as suas predições e o que foi observado. Ainda para a motivação do aluno, procurou-se discutir aplicações de circuitos elétricos em regime de CA, como sistemas de alarme e pedais de distorção sonora (filtros passivos e ativos). Para a elaboração de um material potencialmente significativo, partiu-se dos resultados da literatura relativos às dificuldades de aprendizagem dos conteúdos. O material instrucional desenvolvido inclui um conjunto de guias para os estudantes trabalharem usando o método P.I.E. juntamente com atividades experimentais sobre circuitos elétricos (em série) com resistores, capacitores, indutores e fontes CC/CA.

A fim de testar o material e a metodologia, foi, então, realizado um estudo piloto, com 9h de duração, tendo como público alvo alunos do curso de Licenciatura em Física da Universidade Federal do Pampa/Campus Bagé (UNIPAMPA). Após aprimoramento e reestruturação do material, criamos um conjunto de questionários *online* para auxiliar na identificação dos conhecimentos prévios e nas dificuldades conceituais dos alunos em relação a circuitos elétricos com componentes resistivos, capacitivos e indutivos. Esses questionários foram planejados para serem respondidos pelos alunos com no mínimo 24 horas de antecedência ao período da aula. As respostas dos alunos às questões dos questionários davam ao professor a oportunidade de ficar ciente dos conhecimentos prévios e das dificuldades conceituais dos alunos, antes de finalizar a preparação da sua aula. Com base nessas informações, o professor adequava àqueles alunos a explicação a ser dada em sala de aula proporcionando, assim, um ensino sob medida. A identificação prévia do conhecimento dos alunos é recomendada

---

<sup>3</sup> Dorneles (2010) criou o P.I.E. com base no método P.O.E. (Predizer, Observar e Explicar) proposto por Tao e Gunstone, (1999)



por Ausubel (idem) desde a década de 60 do século passado, quando alertava que a variável isolada que mais influencia o processo de aprendizagem é aquilo que o aluno já conhece; cabe ao professor descobrir isso e ensinar de acordo.

Foi, então, realizado um estudo exploratório, com uma turma de alunos da Física (Bacharelado e Licenciatura) da Universidade Federal do Rio Grande do Sul (UFRGS), tendo duração de 6 horas aula, usando os guias desenvolvidos e aprimorados no estudo piloto e adotando como estratégias de ensino uma combinação do método P.I.E. e uma adaptação do Método Ensino sob Medida<sup>4</sup>. Conforme veremos no Capítulo 4, esse método prevê não somente o preparo do professor para ministrar uma aula sob medida para os alunos que responderam questões prévias, quanto um preparo dos alunos para a aula que assistirão, por meio de tarefas prévias, usualmente leitura de textos. Neste trabalho não foi requerido que os alunos se preparassem para as aulas, somente que responderem questões.

Nesta dissertação apresentamos os resultados dos estudos realizados. Começamos com uma revisão da literatura no Capítulo 2, sobre artigos de pesquisa que têm como foco circuitos elétricos com CA, buscando, especialmente, informações sobre as dificuldades de aprendizagem dos alunos. No Capítulo 3 apresentamos o aporte teórico que dá sustentação a este trabalho, a Teoria da Aprendizagem Significativa de David Ausubel; no Capítulo 4, o material didático desenvolvido e as metodologias de ensino e de pesquisa; no Capítulo 5, os resultados relativos ao material e à metodologia de ensino do estudo piloto; a descrição e os dados do estudo exploratório; e, por fim, as respostas às questões norteadoras do estudo exploratório. As considerações finais e conclusões são apresentadas no Capítulo 6.

---

<sup>4</sup> Ensino sob medida (EsM) é uma denominação dada por Araujo e Mazur (2013) ao método *Just-in-Time Teaching* (JiTT) proposto por G. M. Novak na década de 1990. Site criado pelo autor sobre o método pode ser acessado na página <http://jitttl.physics.iupui.edu/jitt>.

## 2. REVISÃO DA LITERATURA

As dificuldades de aprendizagem dos alunos a respeito de circuitos elétricos simples com CC estão bem mapeadas na literatura e foram revisadas por Dorneles (2010). Já estudos sobre dificuldades relativas a circuitos elétricos em regime de CA são escassos e, particularmente em relação aos conceitos de reatância (capacitiva e indutiva) e impedância, essenciais para o estudo que pretendemos, não localizamos nenhuma publicação.

Neste capítulo apresentamos, então, uma amostra dos artigos que contribuíram para a nossa pesquisa, classificados em duas categorias:

- i) dificuldades de aprendizagem dos alunos em circuitos simples e RLC;
- ii) análise em tempo real do comportamento de circuitos elétricos RLC em regime de CA.

Para o desenvolvimento deste trabalho revisamos a literatura na busca de publicações nos principais periódicos nacionais e internacionais no período de 2007 a 2012. Foram revisados treze periódicos especializados em Ensino de Física, a saber: *American Journal of Physics*, *Caderno Brasileiro de Ensino de Física*, *Ciência e Educação*, *Computers & Education*, *Enseñanza de las Ciencias*, *Investigações em Ensino de Ciências*, *International Journal of Science Education*, *Journal of Computer Assisted Learning*, *Journal of Research in Science Teaching*, *Physical Review Special Topics – Physics Education Research*, *Revista Brasileira de Pesquisa em Educação em Ciências*, *Revista Brasileira de Ensino de Física* e *Enseñanza de las Ciencias*.

Há pesquisas que mostram que a maioria dos alunos simplesmente resolve os problemas através de tentativa e erro porque não possuem domínio conceitual suficiente (Eylon e Ganiel (1990); Thacker, Ganiel e Boys (1999); Greca e Moreira (1996 e 1998)). Como um modo de evitar isso, Dorneles (2010) realizou uma série de estudos propondo que atividades experimentais e computacionais sejam utilizadas de forma complementar como ferramentas facilitadoras da aprendizagem significativa dos alunos acerca dos conceitos envolvidos em circuitos RLC com CA. Os referidos estudos foram realizados na UFRGS, e tiveram como base os métodos P.I.E. e colaborativo

presencial<sup>5</sup>. Além disso, estavam ancorados na teoria da Aprendizagem Significativa de Ausubel. Os quatro estudos realizados por Dorneles (idem) são apresentados na sequência:

i) no primeiro estudo foi investigada a aprendizagem de alunos que utilizaram atividades de simulação e modelagem computacionais, apresentadas na forma de situações-problema e propostas com o *software* Modellus, no ensino de circuitos elétricos simples e do tipo RLC. Nesse estudo foi avaliado o desempenho de uma turma com 28 alunos de Engenharia da UFRGS (grupo experimental), que realizaram atividades de simulação e modelagem computacional sobre circuitos simples (cinco aulas) e sobre circuito RLC em série (quatro aulas). Os resultados obtidos pela aplicação de um teste com questões objetivas com esse grupo foram comparados com os resultados do grupo de controle (165 alunos, divididos em cinco turmas da mesma universidade) que passou somente pelo ensino tradicional. Os resultados são mostrados na Tabela 1. No pré-teste, o grupo experimental teve uma média (4,7) inferior à média do grupo de controle (6,9), diferença esta estatisticamente significativa, com nível de significância inferior a 0,01. Dorneles (ibidem, p. 293) também realiza uma análise de variância e covariância – ANOVA/ANCOVA que resulta na Tabela 2, onde são mostradas as médias ajustadas no pós-teste para ambos os grupos, e também a razão F de Snedecor para a diferença entre as duas médias e o seu nível de significância estatística desta diferença.

Tabela 1 - Comparação entre as médias do pré-teste e pós-teste do grupos experimental e de controle. A pontuação máxima é 13, conforme Dorneles (ibidem, p. 295).

Grupo	Pré-teste			Pós-teste		
	Média da pontuação total	Desvio padrão	Respostas corretas	Média da pontuação total	Desvio padrão	Respostas corretas
Experimental	4,7	2,5	36%	9,2	2,4	71%
Controle	6,9	2,7	53%	7,5	2,7	58%

<sup>5</sup> O método colaborativo presencial está ancorado nos princípios de diferenciação progressiva e reconciliação integradora propostos por Ausubel, e consiste em abordar os conceitos físicos mais gerais envolvidos na matéria de ensino durante uma exposição inicial, de aproximadamente 30 min, para serem progressivamente diferenciados e reconciliados no restante da aula com a participação ativas dos alunos.

Tabela 2 – Comparação entre o grupo experimental e o grupo de controle nas médias ajustadas do pós-teste, conforme Dorneles (ibidem, p.295).

Grupo	Média ajustada no pós-teste	F	Nível de significância estatística
Experimental	10,2	38,7	0,000
Controle	7,3		

O autor também concluiu que as questões conceituais deixaram os estudantes predispostos a aprender porque requeriam uma constante interação dos alunos entre si, com os modelos computacionais, e com o professor. Essa interação possibilitou melhores condições para que ocorresse a aprendizagem significativa, bem como ajudaram os estudantes a superarem as dificuldades de aprendizagem normalmente encontradas em circuitos elétricos;

ii) no segundo estudo o autor buscou as potencialidades do uso de atividades experimentais em conjunto com simulação e modelagem computacionais para a aprendizagem significativa dos alunos. Foram realizados sete atividades, computacionais e/ou experimentais, envolvendo circuitos elétricos (simples e RLC) em regime de CC e CA. Essas atividades foram realizadas por uma turma de 12 alunos da Física (bacharelado e licenciatura). A metodologia de pesquisa adotada foi de natureza qualitativa do tipo estudo de caso exploratório, na acepção de Yin (2005). Os resultados obtidos mostraram que as atividades computacionais proporcionaram uma visão mais geral e dinâmica dos circuitos, especialmente porque permitiram que os alunos alterassem as características dos componentes do circuito. Dorneles conclui que o uso de atividades integradas, experimentais e computacionais no ensino de circuitos elétricos fornece uma excelente oportunidade para que os alunos obtenham uma aprendizagem significativa;

iii) o terceiro estudo, de caráter exploratório teve como objetivo investigar se integrações entre atividades experimentais e computacionais poderiam fomentar reflexão, por parte dos alunos, sobre o contexto de validade dos modelos teóricos subjacentes às simulações computacionais. Foram propostos três guias de atividades sobre circuitos RLC divididos em duas partes: uma parte apenas computacional ou experimental, e a outra contendo uma atividade integrada, computacional juntamente com o experimento. As duas partes de cada guia tiveram diferentes ordens de aplicação, por exemplo, inicialmente poderia ser uma atividade experimental e após uma

integrada, e posteriormente o inverso ocorria. Essa inversão também ocorreu com atividades computacionais que poderiam ser aplicadas antes ou depois de atividades integradas. Neste estudo participaram 32 alunos de quatro turmas de licenciatura e bacharelado da Física. Além do referencial teórico de Ausubel, foi também adotado a teoria sócio interacionista de Vigotski com a intenção de fundamentar a dinâmica de sala de aula. Os resultados mostram que os alunos que trabalharam primeiramente com a atividade computacional conseguiram integrar melhor a teoria com o experimento, assim como, ao utilizarem experimentos reais, trabalharam conscientemente demonstrando não estarem fazendo por tentativa e erro. O autor relatou também que as atividades experimentais propiciaram que os alunos pensassem sobre a validade dos modelos teóricos que embasavam as atividades computacionais.

iv) o quarto estudo, de caráter explanatório<sup>6</sup>, de casos múltiplos, na acepção de Yin, foi realizado com uma turma de seis alunos (cada aluno constituiu-se um caso). Ao todo a experiência didática foi composta de 25 aulas<sup>7</sup> (68 horas-aula), compreendendo todo o conteúdo de eletromagnetismo tratado na disciplina de Física Geral e Experimental III para o curso de licenciatura em Física do noturno. Além dos marcos teóricos de Ausubel e Vigotski, foi utilizada a concepção epistemológica de Mario Bunge. Esse estudo teve como objetivo investigar se a integração entre atividades computacionais e experimentais poderia proporcionar aos alunos uma concepção epistemológica coerente sobre os papéis do laboratório, do computador e de modelos teóricos. Especificamente, era almejado que ao final das atividades os participantes percebessem os modelos teóricos como construtos físicos que são elaborados com a intenção de representarem parcialmente sistemas reais, podendo fornecer previsões teóricas; o computador como um instrumento que facilita a obtenção dessas previsões e os experimentos, meios para validar os modelos teóricos. Além disso, foi investigado se a integração era capaz de promover a interatividade e o engajamento dos estudantes no seu próprio aprendizado. Os estudantes foram avaliados em relação a dois atributos: concepção epistemológica sobre a natureza da Ciência e aprendizagem significativa. Os resultados sugerem que a integração proporciona uma concepção epistemológica mais adequada sobre os papéis dos modelos teóricos, do computador e laboratório, além de

---

<sup>6</sup> Neste tipo de estudo são visadas as relações de causa e efeito a partir de proposições norteadoras.

<sup>7</sup> O autor trabalhou todo o conteúdo da disciplina, abarcando todas as aulas experimentais (18) e sete aulas originariamente teóricas.

engajar os alunos em seu próprio aprendizado. Nesse estudo foi corroborada a ideia de que atividades computacionais auxiliam os alunos a interagirem de uma maneira consciente com os experimentos. A utilização de atividades integradas permitiram aos alunos perceber mais facilmente o domínio de validade dos modelos adotados ao comparar os resultados experimentais com os teóricos e computacionais.

Dorneles (2010) conclui que não é necessária a presença do computador em todas as atividades experimentais, mas torna-se indispensável a presença de uma metodologia didática como o método P.I.E. (Predizer, Interagir e Explicar), porque essa possibilita que os alunos tornem-se mais críticos nas aulas de laboratório.

Com base nos resultados obtidos por Dorneles (idem) propomos uma série de atividades P.I.E. com o objetivo de que os alunos visualizem a diferença de fase existente entre os componentes passivos e a fonte de CA, bem como a compreensão dos mecanismos que levam ao surgimento dessa diferença de fase. Partimos da hipótese que estes podem ser elementos facilitadores da aprendizagem significativa de circuitos RLC e pretendemos investigar tal hipótese. Para isso possibilitamos, experimentalmente, a visualização do comportamento da tensão nos elementos constituintes de circuitos RLC, durante o regime transiente, assim como, permitimos a modificação dos parâmetros constituintes do circuito (e.g. resistência elétrica, capacitância e indutância), permitindo que os alunos montassem, verificassem e atribuíssem significado para os diferentes padrões assumidas pelas grandezas físicas em análise para diferentes circuitos elétricos. A possibilidade de modificar os parâmetros, além de contribuir para a aprendizagem dos alunos, nos permitirá contribuir para a investigação de como a visualização da diferença de fase entre a tensão no capacitor/indutor e a tensão na fonte de corrente alternada influencia na compreensão dos processos físicos envolvidos no capacitor/indutor, por parte dos estudantes.

## **2.1. DIFICULDADES DE APRENDIZAGEM DE CIRCUITOS SIMPLES E RLC**

Conforme mencionado anteriormente, embora haja um número muito grande de publicações sobre a aprendizagem de circuitos simples, existem muito poucas sobre circuito RLC. Dorneles (idem) revisou a literatura do período de 1985 a 2009 nos periódicos citados no início do presente capítulo, no sistema ERIC (*Education Resources Information Center*) e na base de dados *WEBOFSCIENCE* disponíveis na

internet, encontrando 54 publicações, das quais 10 eram sobre circuitos RLC, mas apenas quatro tratavam sobre a aprendizagem por parte dos alunos. Estendemos essa revisão até 2012 e localizamos mais nove artigos sobre circuitos RLC. Entretanto, apenas dois investigavam a aprendizagem.

O Quadro 1 reproduz a síntese produzida por Dorneles sobre as principais dificuldades de aprendizagem em circuitos simples e RLC. Nesse percebe-se que não há informações sobre os conceitos físicos de reatância e impedância. Na atualização da revisão da literatura também não encontramos nenhum artigo explicitando as dificuldades dos alunos com relação a esses conceitos. Porém, vários professores do Instituto de Física da UFRGS, com larga experiência no ensino de Eletromagnetismo em nível de Física Geral, relatam que os estudantes possuem dificuldade na compreensão de tais conceitos. Então, definimos que um dos objetivos do presente trabalho é identificar tais dificuldades.

Os 19 artigos encontrados sobre circuitos RLC podem ser classificados em quatro categorias, com foco na(s):

i) aprendizagem dos alunos (Eylon e Ganiel, 1990; Greca e Moreira, 1996 e 1998; Biswas et al., 1998; Thacker, Ganiel e Boys, 1999; Dorneles, Araujo e Veit 2008);

ii) estratégias de ensino (Chinaglia et al., 2008; Carlin et al., 2010);

iii) explicações sobre o comportamento de grandezas físicas envolvidas no circuito RLC (Redondo e Líbero, 1996; Krapas e Borges, 1998; Faleski, 2006; Ma, Honan e Zhao, 2008; Cartwright e Kaminsky, 2012);

iv) aplicações e experimentos envolvendo circuitos RLC (Ross e Venugopal, 2006; Magno et al., 2007; Hellen e Lanctot, 2007; Baird e Jaynes, 2010; Yang, 2010; Kraftmakher, 2011).

Discutiremos na sequência os seis artigos relacionados à aprendizagem dos alunos.

Quadro 1 - Síntese das principais dificuldades conceituais encontradas na literatura sobre circuitos simples e RLC, conforme Dorneles (2010, p.30 e p.46).

Circuitos	Conceitos	Dificuldades
Resistivo	Corrente elétrica	<ul style="list-style-type: none"> <li>➤ Compreender que a intensidade da corrente elétrica em um circuito depende das características da fonte, mas também da resistência equivalente do que foi acoplado entre seus terminais.</li> <li>➤ Considerar a conservação da corrente elétrica.</li> <li>➤ Reconhecer que a intensidade da corrente elétrica não depende da ordem em que se encontram os elementos no circuito e nem do sentido da corrente.</li> </ul>
	Diferença de potencial	<ul style="list-style-type: none"> <li>➤ Diferenciar os conceitos de diferença de potencial e corrente elétrica.</li> <li>➤ Diferenciar os conceitos de diferença de potencial e de potencial elétrico.</li> <li>➤ Reconhecer que uma bateria ideal mantém uma diferença de potencial constante entre seus terminais.</li> <li>➤ Calcular a diferença de potencial entre pares de pontos ao longo do circuito.</li> </ul>
	Resistência elétrica	<ul style="list-style-type: none"> <li>➤ Distinguir resistência equivalente de uma parte do circuito e a resistência elétrica de um elemento individual.</li> <li>➤ Perceber que a resistência equivalente é uma abstração útil para obter a corrente total ou a diferença de potencial em uma parte do circuito.</li> <li>➤ Compreender que as divisões de correntes elétrica em um ponto de junção do circuito dependem da configuração do circuito.</li> <li>➤ Entender a associação em série de resistores como um impedimento à passagem da corrente; e a associação em paralelo como um caminho alternativo para a corrente, para a passagem da corrente.</li> <li>➤ Identificar associações em série e paralelo.</li> </ul>
RC	Corrente elétrica	<ul style="list-style-type: none"> <li>➤ Compreender que durante os processos de carga e descarga a intensidade da corrente elétrica cai exponencialmente.</li> <li>➤ Considerar a conservação espacial da corrente elétrica.</li> </ul>
	Carga elétrica	<ul style="list-style-type: none"> <li>➤ Compreender os processos de carga e descarga do capacitor.</li> <li>➤ Entender a relação entre carga elétrica e corrente elétrica.</li> </ul>
	Diferença de potencial	<ul style="list-style-type: none"> <li>➤ Relacionar a diferença de potencial no capacitor com a quantidade de carga armazenada e a diferença de potencial no resistor com a intensidade de corrente elétrica.</li> </ul>
LC e RLC	Carga elétrica e corrente elétrica	<ul style="list-style-type: none"> <li>➤ Relacionar a intensidade da corrente elétrica com a quantidade de carga elétrica armazenada no capacitor em função do tempo.</li> <li>➤ Identificar o sentido das linhas de campo magnético no indutor, durante os processos de carga e descarga do capacitor.</li> </ul>
	Campo eletromagnético	<ul style="list-style-type: none"> <li>➤ Compreender o comportamento das energias elétrica, magnética e eletromagnética, durante uma oscilação completa.</li> </ul>

Eylon e Ganiel (1990) realizam um estudo a respeito do raciocínio dos alunos sobre as grandezas denominadas por eles de macroscópicas (por ex., voltagem, resistência, corrente) e a sua relação com os processos microscópicos (por ex., força e potencial). Eles classificaram o raciocínio dos estudantes, em três categorias:

i) relações quantitativas: são enquadrados nessa categoria aqueles que compreendem as relações quantitativas envolvidas no problema, mas não conseguem



atribuir significados conceituais, por exemplo, o significado atribuído a uma corrente elétrica que tenha um sinal negativo;

ii) relações funcionais: conseguem perceber a relação entre as variáveis, além de entender o que uma mudança em um componente do circuito acarretará no restante do circuito, normalmente esse entendimento é baseado em sucessivos cálculos matemáticos;

iii) fenômenos macro relacionados com processos microscópicos: os alunos assim classificados assimilam os fenômenos físicos envolvidos nos processos macroscópicos, assim como conseguem fazer ligações entre processos macroscópicos (variáveis facilmente medidas com auxílio de um multímetro) e os fenômenos microscópicos (força, campo, potenciais...).

Eles não encontraram muitos artigos a respeito da terceira categoria e, por isso, realizaram um estudo aplicando um teste sobre circuitos RC com 92 participantes na tentativa de obter indícios sobre as dificuldades de aprendizagem, além disso oito alunos foram também entrevistados. Os resultados do teste indicam que os raciocínios dos alunos podem ser classificados nas duas primeiras categorias supramencionadas. Nenhum foi classificado na terceira categoria. Dos oito entrevistados, apenas um possuía a compreensão das relações entre os fenômenos macro e os processos micro. Os resultados desse estudo são comparados no estudo realizado Thacker, Ganiel e Boys (1999), no qual são investigados dois grupos de alunos de Engenharia, que estudaram em diferentes livros-textos. O primeiro grupo, com 90 estudantes, foi ensinado com um livro texto tradicional baseado em formulações matemáticas, enquanto o segundo, com 29 participantes, foi ensinado utilizando um livro texto que dá ênfase aos modelos de processos microscópicos, além de utilizar o padrão matemático para explicar os fenômenos macroscópicos. Os estudantes tiveram que responder ao mesmo teste do estudo de Eylon e Ganiel (*idem*), além de alguns serem entrevistados buscando mais informações sobre seu entendimento. A maioria dos alunos do primeiro grupo (texto tradicional) não possuía um modelo bem definido sobre os conceitos e processos envolvidos no transiente de um circuito RC e suas explicações eram muito superficiais na descrição qualitativa do comportamento do circuito. Já o segundo grupo apresentou um maior entendimento dos fenômenos e forneceu melhores explicações em diversas situações, inclusive naquelas em que o primeiro grupo estava mais familiarizado. O primeiro grupo, por não ter construído um modelo robusto sobre os fenômenos e

processos envolvidos nos circuitos, não conseguiu descrever completamente os parâmetros macroscópicos.

Para Eylon e Ganiel (*idem*) e Tracker, Ganiel e Boys (*idem*), os conteúdos envolvidos no ensino de circuitos elétricos de CC e CA necessitam do entendimento de uma série de conceitos macroscópicos que estão ligados diretamente a conceitos microscópicos, porém essa associação não é bem compreendida pela maioria dos alunos. Segundo esses autores, os estudantes apresentam uma grande dificuldade em explicar o comportamento dos circuitos elétricos porque de maneira geral é dada muita ênfase à parte quantitativa dos eventos físicos envolvidos, ficando em segundo plano o entendimento conceitual. Para eles, é fundamental a compreensão dos processos microscópicos envolvidos nos circuitos para que os alunos consigam compreender este como um sistema completo.

Biswas *et al.* (1998) realizaram um estudo com estudantes de semestres iniciais da Engenharia Elétrica, que já haviam cursado a disciplina de circuitos elétricos, sobre o impacto das concepções alternativas oriundas dos circuitos de CC para o entendimento de circuitos de CA. Segundo eles, muitas das concepções alternativas permanecem no domínio de CA. Os estudantes apresentam dificuldades para compreender que a corrente muda de sentido e continua fluindo no circuito. Eles são capazes de fazer gráficos da corrente e da tensão na sua forma senoidal, com seus máximos (positivos) e mínimos (negativos), entretanto não conseguem dar um significado para os valores negativos desenhados. Aparentemente, eles consideram que a forma de onda senoidal representa uma propriedade da corrente. Os participantes do estudo tiveram dificuldades iniciais em compreender o funcionamento do circuito resistivo de CA, bem como determinar qual a influência da frequência de oscilação da fonte na potência de uma lâmpada (resistor do circuito resistivo de CA). Outro ponto destacado é que para os alunos existem dois domínios distintos, o CC e o CA, não considerando que ambos os regimes de corrente apresentam funcionamento similar e estão sujeitos aos mesmos fenômenos físicos. Os autores atribuem essa separação em domínios ao modo fracionado com que esses conteúdos são ensinados aos alunos, normalmente focado nas diferenças e não as similaridades entre os dois tipos de circuitos. Por exemplo, em um circuito resistivo tanto em regime de CC quanto de CA a corrente no circuito vai ser diretamente proporcional à tensão fornecida pela fonte. Segundo os autores, dois são os pontos fundamentais para o entendimento dos fenômenos de CA: i) entender as noções

de variação de tensão e corrente elétrica, e ii) a implicação da natureza da CA na análise do comportamento do circuito.

Greca e Moreira (1996 e 1998) realizaram dois estudos buscando informações sobre qual era o nível de representação mental dos alunos ao responderem questões e problemas relacionados ao eletromagnetismo. Os dados foram obtidos através de entrevistas e notas de campo. O primeiro estudo foi realizado no formato piloto com participação de estudantes de graduação de Engenharia, pós-graduandos e profissionais de Física. Muitos deles passaram pelo método tradicional de ensino e eram capazes de somente fornecer respostas baseadas em equações matemáticas. Esses estudantes eram capazes de resolver muitos problemas diferentes desde que possuíssem as equações necessárias. Os resultados obtidos no estudo piloto serviram como ponto de partida para a outra investigação. No segundo estudo participaram 25 alunos de Engenharia que receberam uma metodologia diferenciada<sup>8</sup> durante um semestre. Os participantes eram categorizados a partir de duas fontes de dados: as respostas apresentadas nas atividades de sala de aula e nas provas e as afirmativas fornecidas em entrevistas realizadas ao final do curso. Percebeu-se novamente que muitos estudantes apenas compreendiam e descreviam tópicos do eletromagnetismo através de equações matemáticas, mas não apresentavam uma compreensão sobre os fenômenos físicos envolvidos nas questões propostas.

Dorneles, Araujo e Veit (2008) discutiram as dificuldades de aprendizagem dos alunos com relação a circuitos do tipo RLC, incluindo a análise do comportamento da energia eletromagnética nesse circuito. Para tanto desenvolveram uma série de simulações computacionais com o programa Modellus e criaram e validaram um teste sobre a compreensão dos conceitos físicos envolvidos em circuitos RLC. Para desenvolver os materiais os autores levaram em conta os resultados da literatura sobre a aprendizagem de circuitos RLC e planejaram as atividades de modo que abordassem as dificuldades de aprendizagem e os raciocínios errôneos. Na tentativa de motivar e engajar os alunos, no grupo experimental foi utilizado uma combinação entre os métodos colaborativo presencial e o P.I.E. Essa associação de métodos mostrou-se muito motivadora e eficiente em possibilitar que os conceitos fossem assimilados de

---

<sup>8</sup> As aulas eram divididas em duas seções, a primeira era uma exposição realizada pelo professor; na segunda os alunos eram reunidos em pequenos grupos para responder questões qualitativas e quantitativas sobre o conteúdo em questão.

uma maneira significativa. Foram quatro atividades de simulação e modelagem computacional utilizadas na etapa de interação do método P.I.E. As duas primeiras abordavam circuitos RC; a terceira, circuitos RL e a última, RLC. Nessa atividade, de caráter exploratório, os alunos recebiam uma simulação computacional de um circuito RLC, podendo abrir e fechar a chave interruptora do circuito, assim como variar as características do resistor, capacitor e indutor, observando o comportamento em função do tempo da carga armazenada no capacitor, corrente elétrica no circuito e energias elétrica e magnética. A tela principal dessa simulação está mostrada na Figura 1 e a tela da Janela Gráfico é mostrada na Figura 2.

Os alunos eram, então, instigados a responderem uma série de questões sobre o comportamento do circuito RLC.

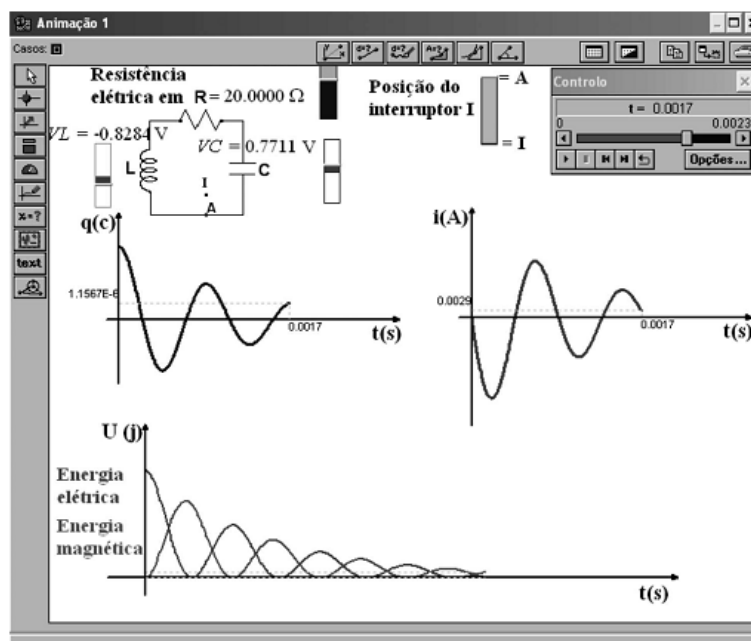


Figura 1 - Tela ilustrativa da janela "Animação 1" do modelo cirRLC.mdl do programa Modellus (Dorneles, Araujo e Veit, 2008).

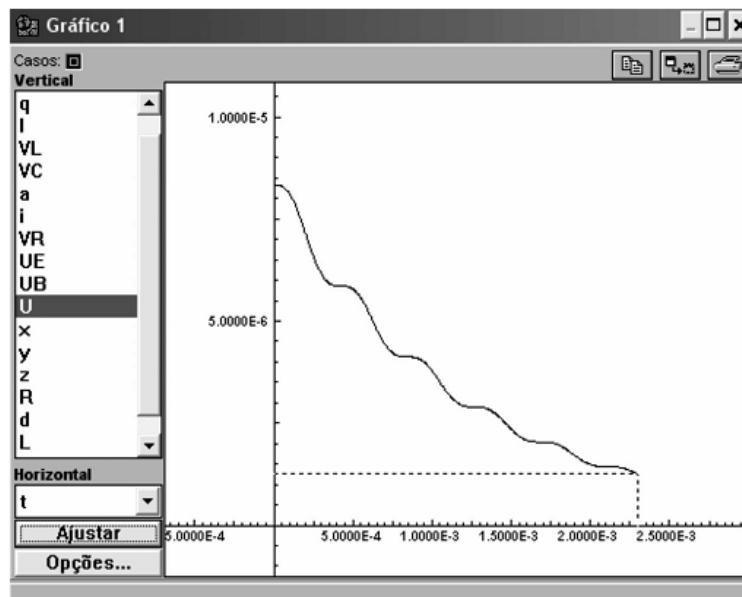


Figura 2 - Tela ilustrativa da janela "Gráfico" do modelo cirRLC.mdl do programa Modellus, representando o comportamento da energia eletromagnética ( $U$ ) no circuito, com resistência elétrica não-nula, em função do tempo ( $t$ ) (Dorneles, Araujo e Veit, 2008).

Ao final das quatro atividades, os autores aplicaram o teste sobre circuitos elétricos no grupo experimental e compararam os resultados obtidos com um grupo de controle, que havia trabalhado apenas com o ensino tradicional. Os resultados mostram que houve melhorias estatisticamente significativas no desempenho dos alunos a favor do grupo experimental. Os estudantes deste grupo apresentaram uma maior capacidade de argumentação e disposição para um raciocínio conceitual, em vez de meramente se valerem de fórmulas. Porém, como salientam os autores, esses resultados não dependem apenas das atividades computacionais, mas também são frutos de uma estratégia didática baseada na interação entre os alunos, professor e monitores. Cabe acrescentar que os recursos computacionais não foram propostos para excluir o laboratório, e sim planejados para complementá-lo. O computador pode fornecer uma gama de novas situações que dificilmente aconteceriam em sala de aula, além de propiciar explorações dinâmicas que facilitaram e auxiliaram a aprendizagem significativa dos alunos acerca dos conceitos físicos trabalhados.

Com a presente dissertação pretendemos preencher parcialmente a lacuna sobre as dificuldades de aprendizagem relacionadas a circuitos com CA, em especial aos conceitos de reatância e impedância. Para isso criamos um material e o aplicamos em que os alunos são instigados a discutir qualitativamente o comportamento das grandezas

físicas envolvidas de diferentes circuitos, incluindo o regime transiente, em busca de uma aprendizagem significativa.

## 2.2. ANÁLISE EM TEMPO REAL DO COMPORTAMENTO DE CIRCUITOS ELÉTRICOS RLC EM REGIME DE CA

Em um circuito RLC de CA, além dos resistores, capacitores e indutores também podem se tornar obstáculos ao estabelecimento de uma corrente elétrica no circuito considerado. Essa oposição do(s) capacitor(es) e do(s) indutor(es) é denominada reatância e a união das resistências com as reatâncias em um circuito é denominada impedância. Chinaglia *et al.* (2008) propõem um conjunto de atividades preparatórias para estudantes de iniciação científica e pessoas que necessitam da técnica de espectroscopia de impedância possam utilizá-la. Esse procedimento consiste na análise do comportamento da impedância em um circuito CA em função da frequência de oscilação da fonte.

Suponhamos que uma fonte fornecendo CA a um circuito composto de um resistor (impedância conhecida) associado com outro elemento (capacitor, indutor, resistor ou uma associação destes) com impedância desconhecida dentro de uma “caixa preta”, ver Figura 3.

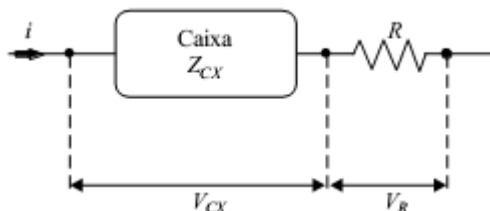


Figura 3 – “Caixa preta” contendo em seu interior uma associação desconhecida de resistores e capacitores ligada em série (Chinaglia et al., 2008).

A caixa preta possuirá uma impedância real dada por  $Re[Z_{CX}^*] = R \frac{V_{CX}}{V_R} \cos \phi$ , já a impedância imaginária é  $Im[Z_{CX}^*] = R \frac{V_{CX}}{V_R} \sen \phi$ . Para determinarmos a impedância do elemento desconhecido precisamos determinar  $V_{CX}$ ,  $V_R$  e  $\phi$ . As tensões  $V_{CX}$  e  $V_R$  são medidas diretamente usando um osciloscópio, enquanto  $\phi$  é obtido da visualização da diferença de fase presente no gráfico mostrado na Figura 4.

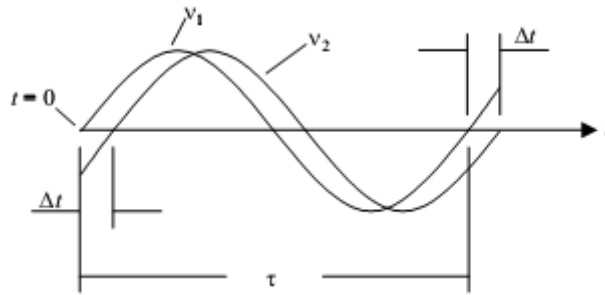


Figura 4 - Representação de duas funções senoidais defasadas. (Chinaglia et al., 2008).

No instante  $t=0$ , indicado na Figura 4,  $V_1$  possui fase zero,  $\Delta t$  segundos depois  $V_2$  possui fase zero, essa diferença entre os inícios de ciclos determina a fase  $\phi$ , com isso, podemos então definir  $\phi = 2\pi \frac{\Delta t}{\tau}$ . Agora podemos construir os gráficos do espectro de impedância, por ex. como o mostrado na Figura 5.

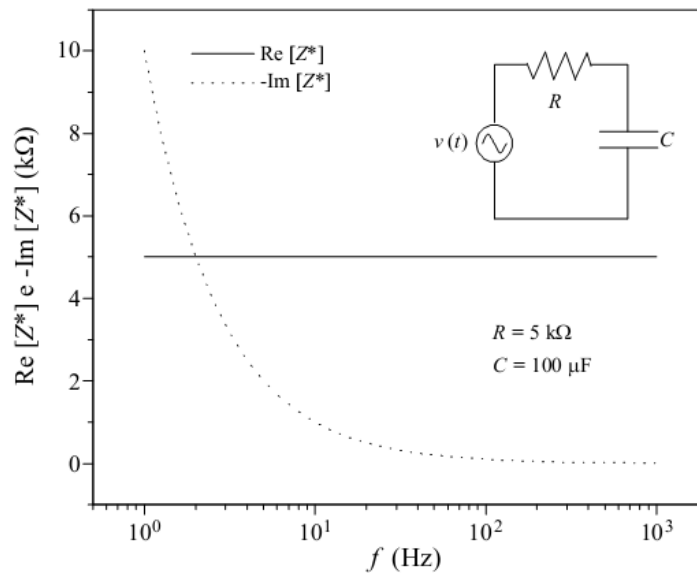


Figura 5 – Espectroscopia de impedância para um circuito RC em série (Chinaglia et al., 2008).

Na Figura 5, visualizamos a espectroscopia de impedância de um circuito RC em série.

A impedância real é constante porque é devida apenas ao resistor, já que o capacitor tem impedância real nula, enquanto a impedância imaginária decai exponencialmente por ser dependente apenas do capacitor já que o resistor possui impedância imaginária nula. Na Figura 6a vê-se o espectro experimental correspondente ao circuito da Figura 5, enquanto na Figura 6b mostramos o comportamento experimental das impedâncias reais e imaginárias para um circuito RC em paralelo.

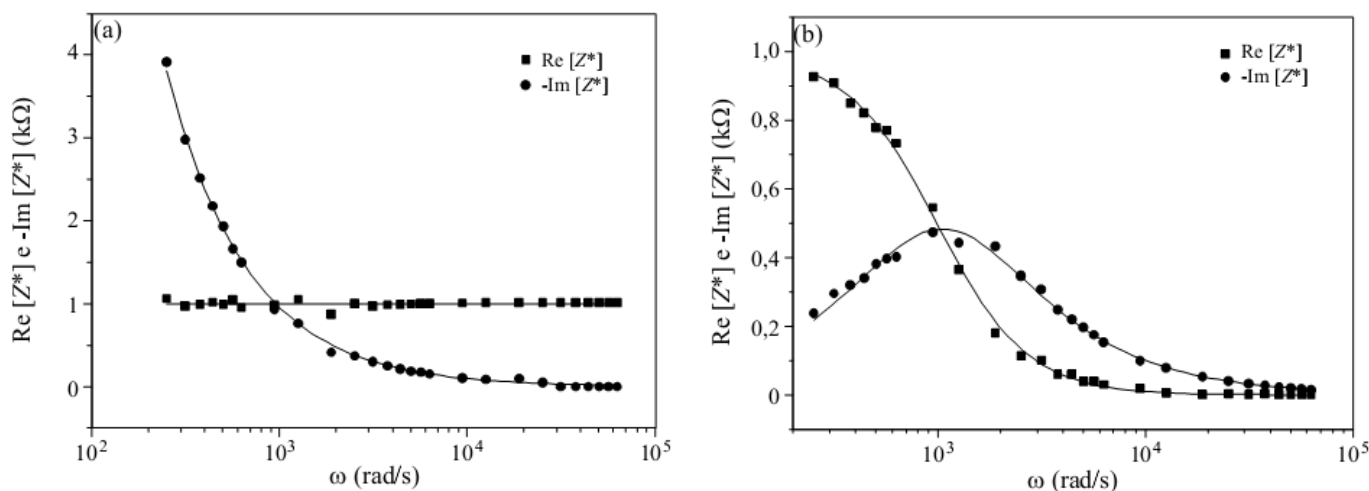


Figura 6 - Resultados experimentais para: (a) R e C em série; (b) R e C em paralelo. As linhas cheias representam os ajustes teóricos (Chinaglia et al., 2008).

Essa técnica pode servir como um agente motivador para alunos que não possuem iniciação científica; a exploração dessa técnica mostra-se como uma alternativa mais apropriada para a discussão do conceito de impedância do que os tradicionais experimentos de ressonância utilizados nos laboratórios de ensino de Física.

Carlin *et al.* (2010) propõem a utilização de filtros para baixas e altas frequências como agente motivador e instigador para a aprendizagem de circuitos RLC com CA. Nesse estudo propõem que os alunos alterem os parâmetros da fonte CA e do filtro e analisem como cada mudança altera o comportamento das grandezas físicas do circuito através de um dispositivo de aquisição e visualização de dados. Como resultado dessa aplicação, os alunos tornaram-se capazes de projetar filtros analógicos. A exploração de filtros analógicos (passa baixa e alta) pode ser um importante diferencial para a aprendizagem do conceito de reatância e, conseqüentemente, o de impedância.

Na nossa pesquisa, optamos pela elaboração e disponibilização para os alunos de um aparato experimental, que possibilitasse a variação dos elementos do circuito, assim como de suas características. Para cada montagem os alunos poderiam investigar as variações de grandezas físicas relevantes para o estudo do circuito, como a tensão e a



frequência da fonte, e a visualizá-las em tempo real em gráficos dessas grandezas em função do tempo. Partimos da hipótese que isso daria melhores condições para os alunos evoluírem sua argumentação para uma maneira menos matemática e mais conceitual, na classificação de dificuldade conceitual de Eylon e Ganiel (1990). No próximo capítulo, apresentamos o referencial teórico utilizado na investigação deste trabalho de pesquisa.

### **3. REFERENCIAL TEÓRICO**

Neste capítulo será apresentado o referencial teórico utilizado na pesquisa. O marco teórico escolhido foi a teoria da aprendizagem significativa de David Ausubel. Os principais pontos utilizados da teoria serão apresentados na sequência.

#### **TEORIA DA APRENDIZAGEM SIGNIFICATIVA DE AUSUBEL**

Em 1963, David Ausubel publicou pela primeira vez seus estudos sobre a Aprendizagem Significativa. O principal objetivo de sua obra foi apresentar uma teoria de aprendizagem abrangente que demonstrasse de que maneira os seres humanos aprendem, organizam suas estruturas mentais e retêm o conhecimento adquirido em sala de aula e em ambientes de aprendizagem semelhantes (AUSUBEL, 2000, p. 19). A teoria de Ausubel fornece mecanismos para interpretarmos como um novo conhecimento é assimilado pelo aluno em sala de aula e como o conhecimento é construído neste ambiente. Nesse sentido, a teoria da assimilação de Ausubel se distancia da maioria das obras tradicionais de teorias de aprendizagem: seu lugar natural é a sala de aula. Mais que qualquer outro, Ausubel está repleto de esclarecimentos sobre o cotidiano do professor.

O conceito central da teoria de Ausubel é o de aprendizagem significativa. Ela ocorre sempre que uma nova informação interage de forma não-arbitrária e não-literal com algum conhecimento prévio presente na estrutura cognitiva do aprendiz. Por sua natureza, a aprendizagem significativa envolve a aquisição de novos significados (AUSUBEL, 2000, p. 67). Pode ocorrer que o indivíduo não possua um conhecimento anterior acerca da nova informação a ser assimilada e, neste caso, esta poderá ainda ser aprendida pelo indivíduo, mas de forma arbitrária e literal. Este tipo de aprendizagem é chamado de aprendizagem mecânica.

Mesmo existindo diferenças gritantes entre a aprendizagem significativa e a mecânica, nem sempre uma exclui a outra. Muitas vezes ocorre do indivíduo aprender novos conhecimentos inicialmente de forma mecânica e depois, sob a influência de diversos agentes, este conhecimento tornar-se significativo. Pode-se perceber que o conhecimento prévio tem função primordial para a teoria proposta por Ausubel. O professor precisa mapear os conhecimentos prévios que os alunos já possuem acerca dos conteúdos a serem trabalhados, para então organizar seu ensino de acordo. Porém este

conhecimento prévio, também chamado de subsunçor, pode se transformar em um obstáculo para a aprendizagem se ele for de encontro ao novo conhecimento que o professor busca compartilhar. Cabe ao docente identificar os subsunçores trazidos pelos alunos e preparar uma aula levando-os em consideração de modo a facilitar a aprendizagem significativa. Segundo Moreira (p. 161, 2011):

*“Em Física, por exemplo, se os conceitos de força e campo já existem na estrutura cognitiva do aluno, eles servirão de subsunçores para novas informações referentes a certos tipos de força e campo como, por exemplo, a força e o campo eletromagnéticos. Entretanto, este processo de “ancoragem” da nova informação resulta no crescimento e modificação do conceito subsunçor. Isso significa que os subsunçores existentes na estrutura cognitiva podem ser abrangentes e bem desenvolvidos, ou limitados e pouco desenvolvidos, dependendo da frequência com que ocorre aprendizagem significativa em conjunção com dado subsunçor”.*

Segundo Ausubel (2000, p. 53-55), para que a aprendizagem significativa aconteça é necessário que o professor forneça ao estudante um material potencialmente significativo e que o estudante manifeste uma pré-disposição para aprender. Não existe aprendizagem significativa se os alunos não estiverem predispostos a aprender significativamente. Muitos estudantes estão tão acostumados a decorar os conteúdos, que para eles é um desafio aprender de modo significativo. O processo de modificar a maneira como o aluno lida com a aprendizagem não é uma tarefa simples. Além disso, nenhum material é capaz de garantidamente levar à aprendizagem significativa. Por isso, denominam-se de “materiais potencialmente significativos” e não simplesmente “materiais significativos”.

Um material será considerado potencialmente significativo se permitir um relacionamento de forma não-arbitrária e não-literal a alguma ideia apropriada e relevante existente na estrutura cognitiva do aprendiz. Também é necessário que o aluno já possua o conhecimento prévio necessário para realizar as atividades propostas no material; ou seja, na sua estrutura cognitiva o aprendiz necessita ter ideias-ancoradouro com as quais o material possa se relacionar (AUSUBEL, 2000, p. 67-72). Como cada aprendiz possui uma estrutura cognitiva única, os significados psicológicos que emergem por aprendizagem significativa também são únicos e o material poderá ser significativo para um indivíduo e não para outro.

Na aprendizagem mecânica a nova ideia relaciona-se com algum conhecimento prévio de uma forma meramente associativa, quase completamente arbitrária e literal, não levando à criação de novos significados. Esse tipo de aprendizagem é muito

comum. Normalmente o aluno opta por essa alternativa quando tem pouco tempo para estudar em vésperas de prova. Esse tipo de aprendizagem acaba gerando a famosa expressão “deu branco”, quando na hora necessária o aluno não consegue lembrar-se do que decorou ou não consegue utilizar os conteúdos decorados.

Aprendizagem significativa pode ocorrer tanto por recepção quanto por descoberta. Na aprendizagem por recepção, as ideias são fornecidas em seu estado final. Já na aprendizagem por descoberta, cabe ao aluno primeiramente encontrar e separar as ideias mais relevantes para depois assimilá-las. Nada garante que a aprendizagem por descoberta seja uma aprendizagem significativa, nem a aprendizagem por recepção seja necessariamente mecânica. Quer ocorra por descoberta ou por recepção, a aprendizagem significativa é sempre uma aprendizagem ativa.

*“Aprendizagem significativa por recepção é inerentemente um processo ativo porque requer, no mínimo: (1) o tipo de análise cognitiva necessária à verificação de quais aspectos existentes na estrutura cognitiva são mais relevantes com relação ao novo material potencialmente significativo; (2) algum grau de reconciliação com as ideias existentes na estrutura cognitiva – ou seja, a apreensão das similaridades e diferenças, tão bem como a resolução das contradições reais e aparentes entre as ideias novas e as ideias já estabelecidas; e (3) a reformulação do material a aprender em termos da história intelectual e do vocabulário do aprendiz” (Ausubel, 2000, p. 5).*

Acontece naturalmente de a teoria da aprendizagem significativa de Ausubel entrar em conflito com teorias tipicamente humanistas, que argumentam a favor de uma aprendizagem por descoberta com relação à aprendizagem por recepção. Para Ausubel, a aprendizagem por descoberta não garante aprendizagem significativa. A rigor, na concepção atual de ensino formal, há muito material a assimilar e a autêntica aprendizagem por descoberta torna-se impraticável. A maioria da aprendizagem escolar se dá por recepção.

Segundo Ausubel (2000, p. 84-89) a aquisição de significados pode ser classificada em três tipos: representacional, conceitual ou proposicional. Passamos a explicar cada tipo a seguir.

Na aprendizagem representacional é criada uma relação direta entre significante e o significado. Por exemplo, quando um professor de Física determina no começo da aula que a letra  $t$  representa a variável tempo, sempre que ele a escrever em uma equação os alunos terão condições de saber a que ela se refere. O mesmo é válido para o símbolo “+” que representa uma operação aditiva. Depois de acontecer a aprendizagem representacional, o significante passa a significar tudo o que o seu referente significa.

Ausubel considera dois tipos de aprendizagem conceitual que são: a formação de conceitos e a assimilação de conceitos. Na formação de conceitos, os atributos comuns são criados como resultado de uma experiência direta. Já na assimilação de conceitos, os novos atributos são criados a partir da alteração e ou recombinação entre referentes conhecidos. Por exemplo, a criança durante o seu desenvolvimento vai construindo uma noção idiossincrática sobre uma série de conceitos. Quando mais tarde, depara-se com os significados socialmente aceitos na cultura em que ela está imersa para os conceitos em questão, há um choque entre os significados em sua estrutura cognitiva. Nesse momento não será necessário que ela reaprenda tudo sobre aquele conceito, mas simplesmente que modifique o significado do conceito. Quando a criança está descobrindo os significados sozinha, ela está formando o conceito. No segundo momento quando ela depara-se com o real significado do conceito, ela está assimilando o conceito.

A aprendizagem proposicional consiste da assimilação de uma ideia composta de diversos conceitos que são articulados verbalmente em uma sentença contendo significados conotativos e denotativos, tão bem como outras palavras indicando relações sintáticas. As relações de hierarquia podem ser expressas e podem sofrer uma classificação quando forem aprendidas.

Ainda é possível classificar a aprendizagem significativa nas formas subordinada, superordenada ou combinatória (AUSUBEL, 2000, p. 89-92).

A aprendizagem subordinada é aquela em que o novo conhecimento permanece ancorado em uma ideia mais geral já disponível na estrutura cognitiva do aprendiz. Essa aprendizagem pode ser dividida em derivativa (o novo conhecimento simplesmente exemplifica) ou correlativa (quando a nova ideia é uma extensão das proposições previamente assimiladas).

A aprendizagem superordenada ocorrerá sempre que um novo conhecimento for relacionado a um grupo de ideias mais particulares, subordinando-as.

A aprendizagem combinatória acontece através de uma relação profunda entre várias ideias enormemente relevantes da estrutura cognitiva que não se classificam nem como uma relação subordinada, nem superordenada. Esta aprendizagem, por sua complexidade, raramente ocorre.

Por exemplo, para um aluno que já tem o conceito “capacitor”, aprender o de “indutor” ou de “resistor” seriam aprendizagens combinatórias. Compreender que esses conceitos estão incluídos na categoria “Elementos de um Circuito Elétrico” seria um exemplo de aprendizagem superordenada, bem como, entender o que seria “Processo de Carga e Descarga” ou “Filtros Analógicos” é um caso de aprendizagem subordinada. Podemos visualizar esse exemplo na Figura 7.

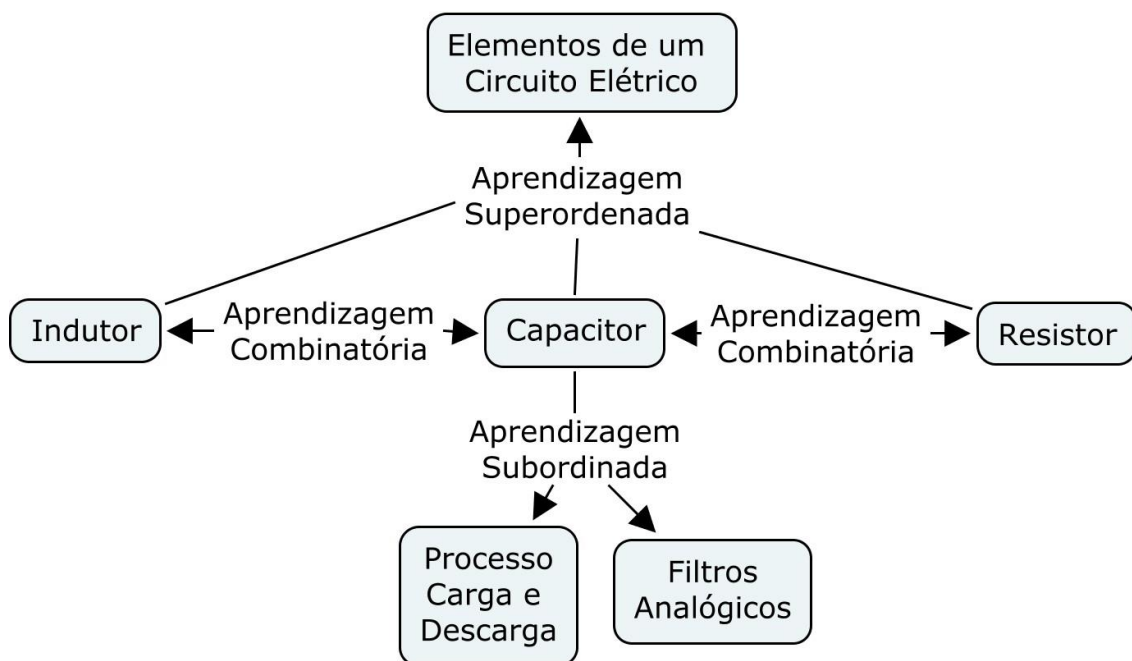


Figura 7 – Exemplo dos tipos de aprendizagem associadas ao conceito de “Capacitor”.

Existem diversas etapas durante o processo de assimilação de novas ideias. Quando uma nova ideia “a” começa a se relacionar e interagir com outra ideia “A” já estabelecida na estrutura cognitiva do aprendiz, ambas são modificadas e “a” é assimilada em “A” (AUSUBEL, 2000, p. 101). Por exemplo, um conceito mais amplo pode servir de ancoradouro para um conceito mais restrito. Porém, quando acontece a assimilação de um conceito por outro o conceito assimilado não fica intacto. O subsunçor A é alterado para A' e dessa mudança pode emergir um novo significado psicológico a. Isso quer dizer que o produto da aprendizagem significativa (A'a') é algo maior e mais complexo que a soma dos anteriores. Pode-se explicar que através de uma interação de um novo significado potencial com um subsunçor, resulta em novos significados psicológicos.

Os novos significados adquiridos (A'a') não ficam fixos, podendo ser alterados. As alterações podem ocorrer pela interação destes com outras informações dentro da

estrutura cognitiva do aprendiz. A aprendizagem inicia o processo de assimilação, porém não o encerra. A assimilação se compõe de três etapas: a aprendizagem, retenção e esquecimento (AUSUBEL, 2000, p. 109-112).

A aprendizagem consiste em aumentar a disponibilidade de novos significados psicológicos. A retenção refere-se à manutenção dessa disponibilidade. Quando esses significados deixam de existir classificamos como esquecidos.

A principal característica da aprendizagem significativa é que os novos conceitos ficam estreitamente ligados ao subsunçor existente no indivíduo. Durante algum tempo o sujeito consegue reproduzir os dois conceitos de maneira isolada, denominando-se como período de retenção. Neste período ainda existe a associação ( $A'a' = A' + a'$ ), após algum tempo esta não estará mais disponível. O quanto os conceitos mais particulares conseguem ficar dissociados do conceito mais geral chamamos de grau de dissociação. Porém passado muito tempo o aprendiz não consegue mais separar os dois conceitos. Neste momento só existe um conceito mais geral que abrange o conceito menor.

Denominamos fase do esquecimento ou assimilação obliteradora quando o aprendiz não é mais capaz de dissociar as ideias particulares das mais gerais; dizemos que ele as esqueceu. O conceito de limiar de disponibilidade tem papel fundamental para entendermos o que ocorre entre a retenção e o esquecimento de um conhecimento. O conhecimento pode ser recuperado, pois não é esquecido de forma direta e rápida como um apagar de luz; pode-se dizer que ele possui um tipo de 'inércia' ao esquecimento instantâneo. O limiar de disponibilidade varia de pessoa para pessoa e depende do tipo de teste que está sendo realizado; depende, ainda, do estado psicológico da pessoa. Com o passar do tempo, o limiar da disponibilidade vai baixando e com isto muitas informações acabam ficando inacessíveis. O limiar da disponibilidade determina o ponto crítico abaixo do qual o indivíduo não é mais capaz de dissociar dois conceitos e, com isso, as ideias que foram ancoradas começam ser esquecidas.

Como devemos tratar os alunos que não possuem os pré-requisitos básicos necessários para transformar o conhecimento de um material potencialmente significativo em aprendizagem significativa? Uma possibilidade para resolver este problema seria a inserção de um organizador prévio.

Organizadores prévios são materiais e artifícios pedagógicos que têm por objetivo criar um facilitador que permita relacionar o conhecimento novo àquilo que o

aluno já sabe, fazendo com a estrutura cognitiva do aprendiz fique receptiva ao conhecimento novo (AUSUBEL, 2000, p.11-12). Os organizadores prévios devem ser preparados em um nível maior de abstração do que o resto do material didático. Contudo, o conhecimento prévio permanece como a variável mais importante. Quando os subsunçores mais essenciais estão indisponíveis, organizadores prévios não poderão fazer muito pelos alunos. Neste caso será melhor rever os conceitos que estão sendo cobrados dos alunos e acabar por criar uma nova estratégia didática. Não importa o quão eficaz seja a assimilação, com o passar do tempo, os conhecimentos aprendidos significativamente se reduzem aos conceitos mais gerais.

Ausubel prescreve a diferenciação progressiva como um princípio orientador do planejamento do ensino. Segundo ele, o ensino deve ser introduzido pelos princípios mais gerais da disciplina de tal forma que esses princípios possam ser progressivamente diferenciados nas ideias mais particulares. A proposta de Ausubel não se trata de uma mera mudança no procedimento tradicional. Sua intenção não é começar com as ideias mais inclusivas como no método tradicional. A diferenciação progressiva é explicar o detalhamento de um todo. É necessário, portanto, que o professor, enquanto diferencia os conceitos mais gerais em conceitos mais particulares, recupere as ideias mais inclusivas, realizando a chamada reconciliação integradora. O professor deve ir e voltar utilizando estas ferramentas para que a aprendizagem significativa dos alunos seja potencializada.

No presente trabalho levamos em conta que duas são as condições para que haja aprendizagem significativa, como mencionado anteriormente: os alunos devem estar motivados para aprender significativamente e o material de ensino deve ser potencialmente significativo. Em relação à motivação, procuramos apresentar aos alunos questões instigantes, que eles próprios solucionavam, via estratégia P.I.E., em um trabalho colaborativo com os colegas e explorando montagens experimentais. Nas aulas expositivas, além do professor sistematicamente explorar o princípio da diferenciação progressiva e da reconciliação integradora, discutia aplicações práticas dos circuitos estudados, por exemplo, rádios AM, pedais de distorção sonora, alarmes, entre outras. A motivação, assim como a potencialidade do material para aqueles alunos, foi avaliada via observações registradas no caderno de campo e entrevistas finais com os alunos.

Os questionários *online* vieram para dar terreno a uma das máximas de Ausubel (2000):



*“Se tivesse que reduzir toda a psicologia educacional a um só conceito diria o seguinte: o fator isolado mais importante que influencia a aprendizagem é aquilo que o aprendiz já sabe. Averigue isso e ensine-o de acordo.”*

Essa afirmativa combina perfeitamente com a ideia central do método EsM<sup>9</sup>: detecção dos conhecimentos dos alunos<sup>10</sup> e adequação da aula expositiva àqueles alunos.

Em relação à aprendizagem dos alunos, não nos fixamos apenas no seu desempenho. Atentos aos resultados da literatura que apontam que muitos alunos conseguem resolver questões quantitativas sem compreenderem adequadamente o conteúdo, avaliamos as respostas dos estudantes não somente com relação ao desempenho em questões quantitativas, mas também nas questões conceituais. Em todas as atividades propostas procuramos indícios de uma aprendizagem significativa, frequentemente usando questões inusitadas. No próximo capítulo serão apresentadas as metodologias de pesquisa e de ensino utilizadas na pesquisa.

---

<sup>9</sup> Este método será discutido no Capítulo 4 seção 4.1.

<sup>10</sup> Os instrumentos para a detecção foram questionários *online*, respondidos com no mínimo 24h de antecedência, cujas respostas eram organizadas pelo autor deste trabalho, para que o professor adequasse a sua aula àqueles alunos.

## 4. METODOLOGIA DE ENSINO E DE PESQUISA

Tendo em vista o nosso interesse de pesquisa, aprendizagem de circuitos elétricos resistivos, capacitivos e indutivos em regime de corrente alternada, e não dispondo de material didático específico voltado para a aprendizagem integrada de tais conteúdos, foi necessário a elaboração de materiais didáticos. Neste capítulo apresentamos, em linhas gerais, a metodologia de pesquisa (4.1), que teve por base Yin (2005), o material didático desenvolvido (Seção 4.2) a partir para atingir os resultados de aprendizagem esperados para circuitos RLC (Quadro 2) e a metodologia de ensino (seção 4.3) ancorada nos Métodos P.I.E. (Predizer, Interagir e Explicar) e Ensino sob Medida (EsM).

### 4.1. METODOLOGIA DE PESQUISA

Foram realizados dois estudos de caso, um estudo piloto com a finalidade de aprimorar o material didático, e um estudo exploratório com a finalidade de coletar dados que permitam responder às questões de pesquisa. Segundo Yin (2005, p.32-33):

*“O estudo de caso é uma investigação empírica que investiga um fenômeno contemporâneo em profundidade e em seu contexto de vida real, especialmente quando os limites entre o fenômeno e o contexto não são claramente evidentes.”*

Seus principais elementos são:

*“as questões de estudo; as proposições, se houver; a(s) unidade(s) de análise; a lógica que une os dados às proposições; e os critérios para a interpretar as constatações.”*

Em um estudo de caso pode ser de caso único ou múltiplo. Consideramos como caso único quando analisamos um indivíduo ou uma associação; consideramos como casos múltiplos, quando analisamos vários indivíduos ou várias associações. Segundo Yin, estudos de casos podem apresentar propósitos diferentes, sendo os principais: descritivo, exploratório e explanatório. Um estudo descritivo tem o objetivo de descrever uma intervenção dentro do contexto em que ela ocorreu. O exploratório busca um levantamento de hipóteses ou proposições norteadoras para embasarem pesquisas futuras. Nesses estudos, geralmente, a intervenção que está sendo investigada não apresenta um conjunto simples e claro de resultados. Já o explanatório tem como objetivo de explicar relações de causa e efeito a partir de proposições norteadoras.

Segundo Yin (idem, p.104), podemos utilizar um estudo piloto com a intenção de testar ou refinar o estudo de caso a ser realizado em um ou mais aspectos.

No presente trabalho realizamos um estudo piloto com objetivo de corrigir e aprimorar o material didático desenvolvido para responder às questões de pesquisa, além de testar a metodologia de ensino escolhida. O estudo de caso de caráter exploratório teve como objetivo a formulação de hipóteses para responder às questões norteadoras da pesquisa. Neles investigamos a importância dos métodos utilizados com relação aos seguintes aspectos: a) motivação dos alunos; b) aprendizagem dos conteúdos; c) pontos positivos e negativos das atividades propostas. Os instrumentos de medida para o estudo piloto foram as folhas de respostas aos guias P.I.E., observações, notas de campo e uma entrevista coletiva informal. Enquanto para o estudo de caso exploratório utilizamos as respostas aos questionários *online* e aos guias P.I.E., observações, notas de campo e entrevistas semiestruturadas individuais realizadas dois meses após o término das atividades. Ambos os estudos serão contextualizados e terão seus resultados apresentados no Capítulo 5.

## **4.2. MATERIAL DIDÁTICO**

Como ponto de partida para a investigação foi desenvolvido um material didático para auxiliar o entendimento dos alunos sobre os seguintes conceitos físicos: resistência elétrica, capacitores, indutores, filtros (passa alta e passa baixa), reatância (capacitiva e indutiva), impedância e diferença de fase.

Na concepção do material didático levou-se em conta os resultados da literatura em relação à aprendizagem dos conteúdos em questão, tanto no que diz respeito às dificuldades de aprendizagem (Quadro 1) quanto aos resultados de aprendizagem esperados por parte dos alunos para circuitos elétricos estabelecidos por Dorneles (2010, p.112-113) (Quadro 2). Para auxiliar os alunos a atingir tais resultados, decidiu-se criar questões cujas respostas poderiam ser comparadas com os resultados obtidos com algumas montagens experimentais de circuitos elétricos. O material disponibilizado permitiu que os alunos alterassem as características<sup>19</sup> dos circuitos construídos em uma matriz de contatos (*proto-board*). Além disso, o conjunto, placa Arduino conectada ao

---

<sup>19</sup> Resistência, capacitância, indutância, frequência e tensão da fonte.

computador, permitia que, em tempo real, os dados oriundos dos circuitos elétricos, i.e. medidas de tensão, fossem coletados e visualizados em gráficos.

#### 4.2.1. Sobre os resultados de aprendizagem esperados dos alunos

Como dito anteriormente, as atividades foram planejadas levando em conta as dificuldades de aprendizagem dos alunos encontradas na literatura (Quadro 1). Porém, como não localizamos na literatura dificuldades de aprendizagem em relação a alguns conceitos centrais do nosso estudo, tais como reatância e impedância, os resultados esperados relativos a esses conceitos foram acrescidos à relação de resultados de aprendizagem estabelecidos por Dorneles (Ibid), com base na larga experiência didática em Eletromagnetismo e/ou Eletrônica de alguns professores do IF-UFRGS. O Quadro 2 sintetiza todos os resultados de aprendizagem esperados por parte dos alunos, tanto os sugeridos pelos professores (com asterisco no Quadro 2), quanto os anteriormente definidos por Dorneles (sem asterisco no mesmo quadro).

Quadro 2 – Resultados de aprendizagem esperados para cada módulo, e regime de corrente elétrica, das atividades de ensino. Os itens sem asteriscos foram retirados de Dorneles (2010, p. 112-113); os com asterisco foram adicionados com base na experiências dos professores do IF-UFRGS.

Módulo R	
CC	➤ identificar e avaliar circuitos com resistores em série e paralelo.
CA	➤ reconhecer a relação entre a fase do resistor e a fase da fonte. *
Módulo RC	
CC	➤ explicar os processos de carga e descarga de um capacitor em um circuito RC;
	➤ descrever o comportamento da intensidade da corrente elétrica e da diferença de potencial no circuito durante os processos de carga e descarga do capacitor;
	➤ avaliar os efeitos da alteração da capacitância do circuito com relação à tensão e à corrente.
CA	➤ explicar a diferença de fase da tensão na fonte com relação à fase da tensão no capacitor;*
	➤ descrever a influência da frequência de oscilação da fonte na reatância capacitiva;*
	➤ produzir o filtro passa alta.*
Módulo RL	
CC	➤ explicar os processos de carga (armazenamento de energia magnética) e descarga (liberação da energia magnética) de indutor num circuito RL;
	➤ descrever o comportamento da intensidade da corrente elétrica e da diferença de potencial no circuito durante os processos de carga e descarga no indutor;
	➤ avaliar os efeitos da alteração da indutância do circuito com relação à tensão e à corrente.
CA	➤ explicar a diferença de fase da fonte com relação à fase do indutor;*
	➤ descrever a influência da frequência de oscilação da fonte na reatância indutiva;*

	➤ produzir o filtro passa baixa.*
Módulo RLC	
CC	➤ descrever o comportamento transitório do circuito RLC;
	➤ explicar os processos de carga e descarga do circuito RLC;
	➤ reconhecer os tipos de energia armazenadas no circuito RLC.
CA	➤ comparar a fase da tensão nos três componentes com relação à fonte;*
	➤ explicar o significado de impedância.*

Inicialmente os módulos referentes aos circuitos R e RC foram aplicados em um estudo piloto (relatado na seção 5.1) com um total de 9 horas-aula. Após essa aplicação, o material didático foi revisto e modificado para que todos os quatro módulos pudessem ser realizados em 6 horas-aula. Na sequência apresentamos o material desenvolvido para aquisição e visualização de dados.

#### 4.2.2. Sobre a aquisição automática com placa Arduino

O desenvolvimento de um sistema de aquisição automática usando a placa Arduino foi dividido em duas etapas, o *hardware* e o *software*. Quanto ao *hardware* foram pesquisadas as limitações do Arduino modelo *duemilanove* para a utilização como sistema de aquisição de dados para as atividades didáticas propostas no material didático. As principais limitações do *hardware* identificadas foram:

i) baixa frequência de aquisição, pois há seis entradas analógicas capazes de realizar no máximo 1000 leituras por segundo (em cada uma delas); isso afeta a visualização dos gráficos na região de altas frequências dos filtros (passivos) RC ou RL;

ii) leituras de tensão somente no intervalo de 0V a 5V com passos de 4,9 mV. Como estamos interessados em realizar leituras negativas, tivemos que contornar esse problema através da construção de um circuito auxiliar (*shield*<sup>20</sup>). Projetou-se esse *shield* de modo que também facilitasse a montagem dos diversos circuitos pelos alunos com o menor número possível de fios na *proto-board*.

Quanto aos *softwares* (vide Apêndice A) foram criados dois algoritmos conforme descrito abaixo:

<sup>20</sup> Esse shield possui uma característica importante que permite a placa Arduino realizar leituras de tensão negativa com relação ao seu terra (tensão zero). Sem um *shield* a placa somente é capaz de fazer leituras de tensão positivas.

i) *Software* para o Arduino: esse algoritmo, carregado no Arduino, instruía a interface a realizar leituras de tensão em determinados pinos da placa e enviar para o computador conectado a ela valores de tempo e tensão para serem representados graficamente;

ii) *Software* em *Python*: apresenta uma série de comandos, presentes na interface gráfica, que permitem ao usuário executar a placa Arduino. Esses comandos fazem com que o Arduino disponibilize uma série de dados para a criação de gráficos em tempo real, além de possibilitar o armazenamento de tais dados em um arquivo de texto. A linguagem *Python* foi escolhida porque há uma grande quantidade de bibliotecas numéricas e científicas livres disponíveis para uso. Importante destacar que esse *software* somente funciona em conjunto com um Arduino.

Ilustramos o diagrama de montagem experimental para o circuito resistivo na Figura 8. Na sequência apresentamos os módulos didáticos e suas estruturas.

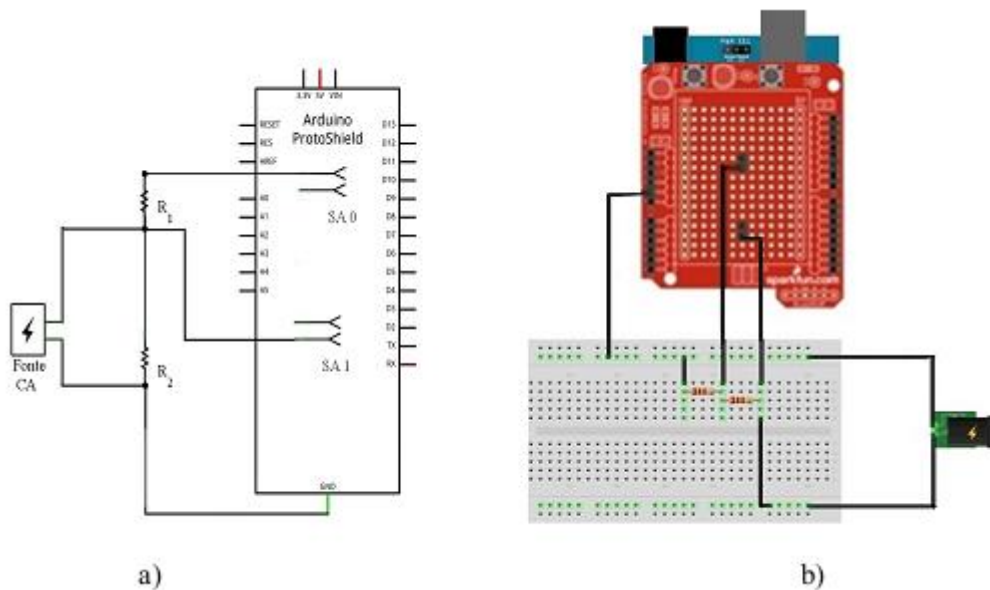


Figura 8 - (a) Diagrama da montagem do circuito resistivo e (b) diagrama de montagem do equipamento experimental (*protoboard* em cinza com resistências sobrepostas, fios em preto, fonte de CA e Arduino em azul com *Shield* em vermelho sobreposto). Ambas montagens são equivalentes.

### 4.2.3. Sobre os módulos didáticos

Para cada um dos quatro módulos foram elaborados: dois guias<sup>21</sup> para orientação dos alunos em atividades experimentais em sala de aula e dois questionários para serem respondidos pelos alunos em um período anterior à aula<sup>22</sup>, possibilitando ao professor identificar as ideias prévias deles. Um desses questionários envolvia apenas CC e o outro somente CA. Todos os quatro módulos, totalizando oito guias de atividades e oito questionários, podem ser encontrados no Apêndice B. Na sequência, apresentamos a estrutura dos guias, que é semelhante a dos questionários *online*.

Todos os módulos possuem um par de guias para orientar o trabalho dos alunos com determinado tipo de circuito com CA, um deles de cunho teórico, enfatizando os aspectos conceituais, com o uso da estratégia P.I.E. e outro para orientar a montagem experimental do circuito. Para ilustrar o tipo de questões apresentadas nos guias, usaremos como exemplo o módulo RC, que consiste de questões acerca do circuito RC de CA, visualizado na Figura 9. No guia P.I.E. existiam quatro questões, além de instruções sobre o próprio método.

A questão 1 estava relacionada com a influência da alteração de características dos elementos presentes no circuito (resistência, capacitância e frequência da fonte) no comportamento da tensão do capacitor em função do tempo. Para essa questão existiam três perguntas relacionadas a variação: a) da resistência do resistor  $R_1$ ; b) da capacitância do capacitor C; c) da frequência da fonte.

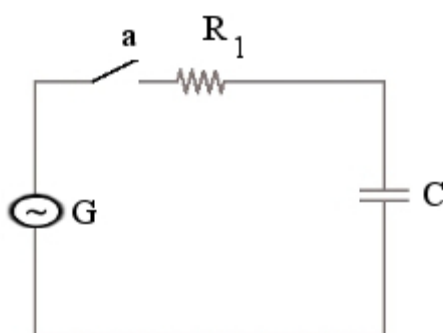


Figura 9 - Diagrama do Circuito RC. A letra G representa a fonte de corrente alternada,  $R_1$  é um resistor, C é um capacitor e “a” é uma chave que abre e fecha o circuito elétrico.

<sup>21</sup> Um guia de atividades baseado no método P.I.E. e um para auxiliar a montagem dos circuitos na protoboard e utilização dos programas.

<sup>22</sup> No nosso estudo exploratório esses questionários foram respondidos na forma *online*.

As questões 2 e 3 perguntam se devemos aumentar ou diminuir a frequência da fonte para atingir a máxima tensão no capacitor e a máxima corrente elétrica no circuito, respectivamente. Por meio dessas questões se buscou indícios sobre o entendimento do conceito de reatância capacitiva e da associação de elementos em série. Na última questão os alunos deveriam fornecer uma interpretação para o conceito de reatância capacitiva. Essa resposta deveria ser baseada nas questões anteriores.

No guia de montagem experimental estavam às instruções de como o circuito RC poderia ser montado (diagrama de montagem na *proto-board*), além de explicar como o *software* funcionava e quais dados ele fornecia. Nesse guia o aluno era instigado a avaliar suas respostas dadas no guia P.I.E., explicando possíveis divergências entre o que ele previu e os resultados mostrados pelo *software*.

Para cada um dos resultados esperados do Quadro 2, foram propostas perguntas i) nos questionários *online*, quando se referiam ao regime de corrente contínua e ii) nos guias de atividades, quando se referiam ao regime de corrente alternada. No Quadro 3 apresentamos uma síntese, apontando quais questões, guias e questionários, relacionam-se com os resultados de aprendizagem esperados.

Quadro 3 - Para cada um dos módulos R, RC, RL e RLC, a primeira coluna identifica o tipo de atividade; a segunda, o tipo de fonte do circuito; a terceira especifica os resultados de aprendizagem esperados; a quarta coluna apresentam as questões referentes a cada resultado esperado. Todos os resultados referentes a circuitos CC foram retirados de Dorneles (2010, p. 112-113).

Instrumentos de coleta de dados	Módulo R		Questões
Questionários	CC	➤ identificar e avaliar circuitos com resistores em série e paralelo.	2-9
	CA	➤ reconhecer a relação entre a fase do resistor e a fase da fonte.	2-4
Guias	CA	➤ reconhecer a relação entre a fase do resistor e a fase da fonte.	1; 2
Módulo RC			
Questionário	CC	➤ explicar os processos de carga e descarga de um capacitor em um circuito RC;	2-5
		➤ descrever o comportamento da intensidade da corrente elétrica e da diferença de potencial no circuito durante os processos de carga e descarga do capacitor;	2-5
		➤ avaliar os efeitos da alteração da capacitância do circuito com relação a tensão e corrente.	6
	CA	➤ explicar a diferença de fase da fonte com relação a fase do capacitor;	2-4
Guias	CA	➤ descrever a influência da frequência de oscilação da fonte na reatância capacitiva;	1c; 2; 3
		➤ produzir o filtro passa alta.	1b; 2; 3
Módulo RL			



Questionários	CC	➤ explicar os processos de carga (armazenamento de energia magnética) e descarga (liberação da energia magnética) de indutor num circuito RL;	2-5
		➤ descrever o comportamento da intensidade da corrente elétrica e da diferença de potencial no circuito durante os processos de carga e descarga no indutor;	2-5
		➤ avaliar os efeitos da alteração da indutância do circuito com relação a tensão e corrente.	6
	CA	➤ explicar a diferença de fase da fonte com relação à fase do indutor;	2-4
Guias	CA	➤ descrever a influência da frequência de oscilação da fonte na reatância indutiva;	1c; 2; 3
		➤ produzir o filtro passa baixa.	1b; 2; 3
Módulo RLC			
Questionários	CC	➤ descrever o comportamento transitório do circuito RLC;	2; 3
		➤ explicar os processos de carga e descarga do circuito RLC;	2; 3
		➤ reconhecer os tipos de energia armazenadas no circuito RLC.	2; 3
	CA	➤ comparar a fase dos componentes com relação à fonte;	2-7
Guias	CA	➤ comparar a fase dos componentes com relação à fonte;	2; 3
		➤ explicar o significado de impedância.	4

Na próxima seção passamos a descrever as estratégias de uso desses materiais nas aulas.

### 4.3. METODOLOGIA DE ENSINO

A metodologia de ensino foi composta pela aplicação de uma adaptação do método Ensino sob Medida (EsM)<sup>23</sup> e o método P.I.E. associado com atividades experimentais realizadas em sala de aula. Ambos serão explicados na sequência.

#### 4.3.1. Ensino sob Medida

Ensino sob medida (EsM) é uma tradução livre (Araujo e Mazur, 2013, p.364). do termo em inglês *Just-in-Time Teaching* (JiTT)<sup>24</sup>, nome dado ao método de ensino proposto por G. M. Novak na década de 1990. A metodologia foi desenvolvida com a intenção de aumentar o interesse e participação dos alunos, além de propiciar um melhor aproveitamento do tempo em sala de aula e uma aprendizagem mais efetiva dos conteúdos trabalhados.

<sup>23</sup> A adaptação deste método foi utilizada somente no estudo realizado na UFRGS.

<sup>24</sup> Site criado pelo autor sobre o método pode ser acessado na página <http://jitttl.physics.iupui.edu/jitt/> .

Podemos dizer, resumidamente, que o método consiste na disponibilização prévia às aulas de materiais de leitura para os alunos, abrangendo tópicos a serem discutidos em sala, acompanhados de algumas questões, sobre os conteúdos abordados, a serem respondidas e enviadas para o professor antes do encontro presencial. Com base nessas informações o professor consegue ter acesso ao entendimento dos alunos acerca dos conteúdos, possibilitando uma adequação da sua exposição em sala de aula. A exposição preparada sob medida para aqueles alunos, com ênfase nos conceitos em que eles apresentam maior dificuldade, dá origem ao nome da metodologia.

É importante não confundir o EsM com outras técnicas que utilizam como base a *internet*; como por exemplo o ensino a distância. No EsM o ensino ocorre principalmente em sala de aula através da interação do professor com os alunos, e havendo um preparo, tanto por parte do aluno quanto do professor, para a aula.

O principal objetivo da aplicação simplificada do EsM no presente trabalho foi o de obter um levantamento dos conhecimentos prévios dos alunos e uma adequação das exposições orais a serem realizadas em sala de aula. Também se pretendia, entretanto, instigar os alunos a pensarem sobre os conteúdos ensinados na disciplina de Física Geral sobre Eletromagnetismo, pré-requisito da disciplina de Eletrônica, na qual um dos estudos foi realizado, para ativar subsunçores que seriam relevantes para a aprendizagem significativa dos novos conteúdos. Para tanto foram criados dois questionários, um sobre circuitos em regime de corrente contínua e outro em regime de corrente alternada. As respostas dos alunos a esses questionários foram categorizadas e passadas pelo autor deste trabalho para que o professor da disciplina adequasse os conteúdos trabalhados em sala de aula. Para tornar ágil esse processo, os questionários foram disponibilizados *online*<sup>25</sup>, facilitando a consulta e organização das respostas. Os alunos deviam responder aos questionários com prazo mínimo de 24 horas antes do início da aula. Foi enfatizado que não deveriam consultar qualquer material para que as suas respostas aos questionários evidenciassem seus conhecimentos prévios, entretanto não temos como garantir que não tenham consultado algum material. Nenhum material de leitura foi ofertado, porque os alunos já haviam passado pela disciplina teórica de Física Geral sobre Eletromagnetismo, bem como para evitar que eles respondessem aos questionários sob influência do texto fornecido causando assim um mascaramento das

---

<sup>25</sup> Outra possibilidade seria pedir para que os alunos entregassem os questionários respondidos em papel em um período anterior ao da aula.

dificuldades de aprendizagem remanescentes acerca dos conceitos relativos a circuitos elétricos<sup>26</sup>.

#### 4.3.2. Sobre o método P.I.E.

Nesse método os alunos inicialmente “Predizem” o comportamento de um determinado evento, que lhes é descrito por meio de um enunciado escrito, ou mostrando a montagem experimental (ou alguma tela de uma simulação computacional). Logo após, os alunos “Interagem” com o experimento (ou com a simulação) e finalmente devem “explicar” as divergências e convergências com relação ao que foi observado, assim como a razoabilidade dos resultados.

Por exemplo, inicialmente os alunos recebem um guia de atividades sobre circuitos resistivos de corrente alternada onde é informado que a fonte de alimentação  $G$  fornece uma corrente alternada senoidal com uma frequência fixa e os resistores possuem a mesma resistência. Então é pedido que eles descrevam qualitativamente o comportamento da corrente elétrica e da tensão em  $R_1$  assim que a chave “a” é fechada no circuito elétrico mostrado na Figura 10. Nessa etapa os alunos são solicitados a Predizer o comportamento da tensão em função do tempo. Logo em seguida, podem Interagir com um aparato experimental que possibilita a montagem do circuito elétrico, incluindo coleta automática de dados com uma placa Arduino, e a visualização em tempo real da tensão em função do tempo, como mostrado na Figura 11. Finalmente, eles devem Explicar as divergências e as convergências de suas respostas com o que visualizaram experimentalmente.

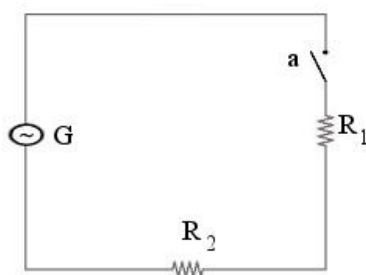


Figura 10 - Diagrama de um Circuito Resistivo.  $G$  representa a fonte de corrente alternada,  $R_1$  e  $R_2$  são resistores e “a” é uma chave que abre e fecha o circuito elétrico.

---

<sup>26</sup> Por isso temos dito que utilizamos uma adaptação do método Ensino sob Medida.

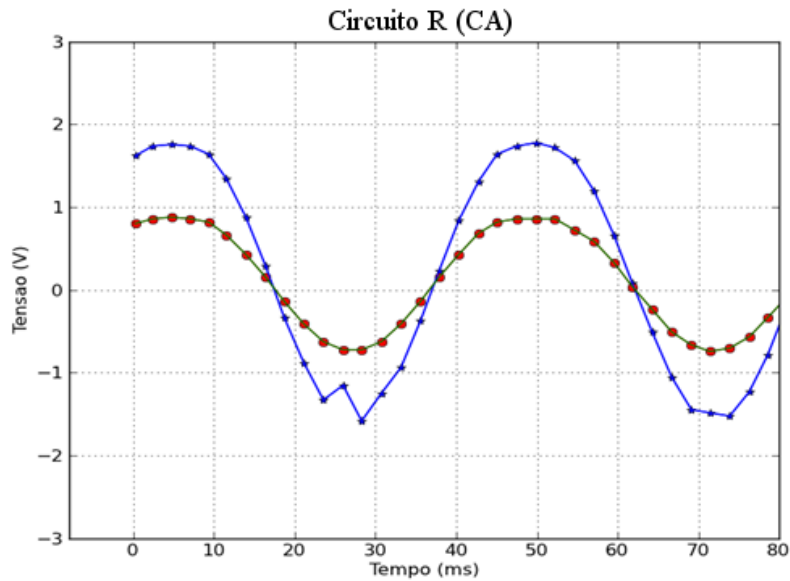


Figura 11 - Tensão (V) em função do tempo (ms). Vê-se que a tensão na fonte (em azul) e no resistor (em vermelho) estão em fase.

#### 4.3.3. Sobre a dinâmica das atividades do estudo realizado na UFRGS

Podemos exemplificar a dinâmica utilizada na seguinte sequência:

i) os questionários a serem respondidos pelos alunos individualmente, com antecedência de 24h ao período de aula, eram disponibilizados *online*;

ii) o pesquisador obtinha as respostas dos alunos aos questionários *online*, identificava quais eram as principais dificuldades e discutia com seus orientadores de mestrado e o professor da disciplina quais pontos deveriam receber maior atenção durante a exposição;

iii) no início da aula, os alunos distribuíam-se nas mesas do laboratório, recebiam um guia sobre circuitos elétricos em regime CA e realizavam individualmente a predição. Os estudantes normalmente levavam de 15 a 20 minutos nessa etapa;

iv) logo após, era entregue aos alunos um guia para a montagem experimental. A partir deste momento o trabalho passava a ser colaborativo entre os alunos;

v) após cerca de 25 minutos o professor apresentava uma explicação no quadro sobre as dificuldades detectadas nos questionários *online*;

vi) finalmente, os alunos entregavam um guia com as respostas do grupo e os guias individuais que continham as predições.

Esse processo foi repetido para todos os quatro módulos. Na Figura 12 apresentamos uma síntese da dinâmica das aulas, utilizando como exemplo o módulo RC.

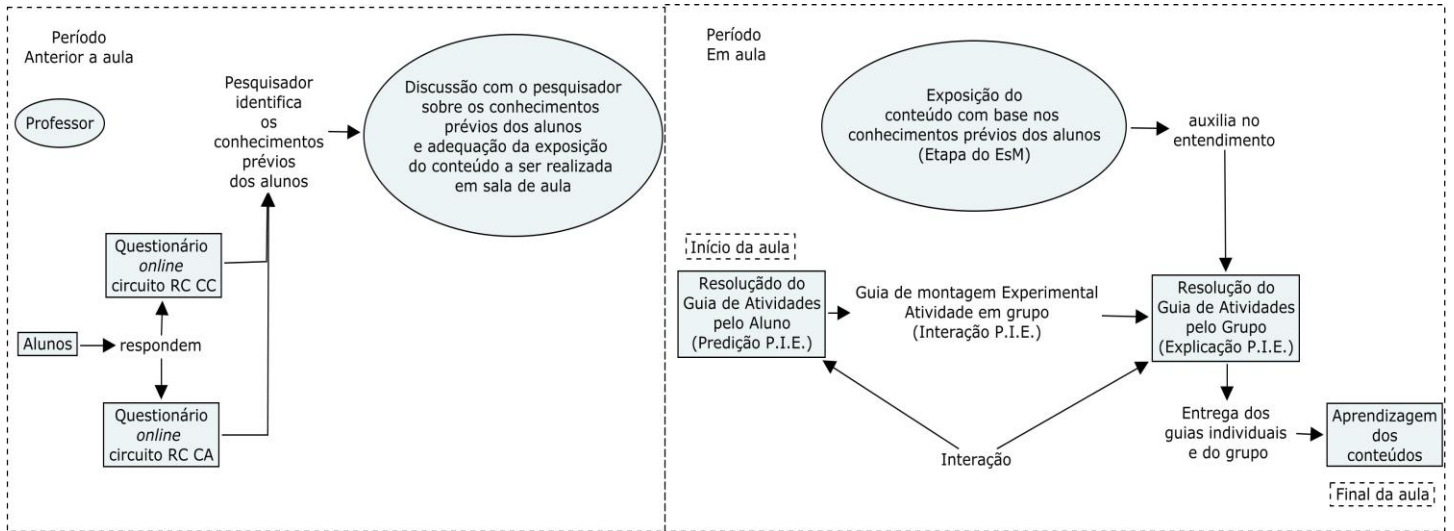


Figura 12 - Diagrama do material e suas funções para a metodologia de ensino, P.I.E. e EsM (adaptação), utilizada no estudo exploratório.

## 5. RESULTADOS E DISCUSSÃO

Neste capítulo apresentamos os resultados obtidos em nosso trabalho de investigação. Na seção 5.1 mostramos os principais eventos do estudo piloto, seus pontos positivos e os negativos que levaram à alteração na metodologia e no material didático; na seção 5.2, o estudo de caso exploratório, descrição e comentários interpretativos, levando em conta a participação dos alunos nas atividades propostas; na seção 5.3 as tentativas de resposta às questões norteadoras.

### 5.1. O ESTUDO PILOTO

O estudo piloto tinha como objetivo principal avaliar e adequar o material didático. O estudo foi realizado, em dois dias (16/05 e 20/07/2012), em um minicurso com um total de 9 horas-aula oferecido a alunos do curso de Física da UNIPAMPA – Campus Bagé, que já haviam cursado as disciplinas de Eletromagnetismo em nível de Física Geral (Física III e Laboratório de Física III) e possuíam conhecimentos prévios sobre circuitos elétricos. No primeiro dia participaram nove alunos e no segundo, seis sendo que apenas cinco estiveram presentes em ambas as atividades. Os alunos possuíam entre 19 e 30 anos de idade. Antes do início do minicurso apenas dois alunos tinham alguma experiência com *protoboard*, a maioria havia apenas trabalhado com os experimentos básicos da disciplina de Laboratório de Física III.

No primeiro encontro, com 6 horas-aula, foram trabalhados os guias referentes aos circuitos resistivos em regime de CC e CA. Nesse dia os alunos receberam os referidos guias<sup>27</sup> e o aparato experimental e trabalharam com o método P.I.E. O pesquisador apenas os auxiliou na montagem experimental. Como instrumentos de coleta de dados foram utilizadas as respostas dos alunos aos guias e anotações realizadas no caderno de campo sobre aspectos que foram considerados relevantes no decorrer do módulo. No segundo encontro (3 horas-aula), foram utilizados os guias referentes aos circuitos RC em regime de CC e CA. A metodologia empregada foi, novamente, o P.I.E., mas o pesquisador também atuou como professor, realizando uma pequena exposição no quadro negro, após o último guia<sup>28</sup> ser entregue. Além das fontes de dados usadas no primeiro dia, realizamos uma discussão com todos os participantes

---

<sup>27</sup> Foram entregues seis guias sobre circuitos resistivos, três em regime de CC e três, CA.

<sup>28</sup> Foram entregues cinco guias sobre circuitos do tipo RC, dois em regime CC e três, CA.

ao final, na qual foi pedido que avaliassem os pontos negativos e positivos das atividades. A finalidade era buscar indícios sobre a importância das atividades para a aprendizagem dos conceitos, na visão dos aprendizes.

O primeiro dia de atividades ocorreu em uma sala de aula de Física Experimental, na qual havia uma série de mesas, bancos (seis para cada mesa) e quadro branco. As mesas possuíam tomadas elétricas localizadas na parte inferior, que facilitavam a utilização de fontes e computadores. Foram formados três trios de alunos, sendo que dos nove participantes, apenas três haviam trabalhado com montagem de circuitos em uma matriz de contatos; os outros somente haviam montado os circuitos elétricos usuais de laboratórios de Física Experimental III. Os alunos investiram quase uma hora para entenderem satisfatoriamente o funcionamento da matriz de contatos, porém esse tempo mostrou-se de grande importância para que eles conseguissem avançar nas atividades propostas nos guias.

Os três grupos construíam diferentes circuitos nas *protoboards*, para uma mesma funcionalidade exigida nos guias. Por exemplo, podemos visualizar as diferentes montagens para uma das atividades na Figura 13.

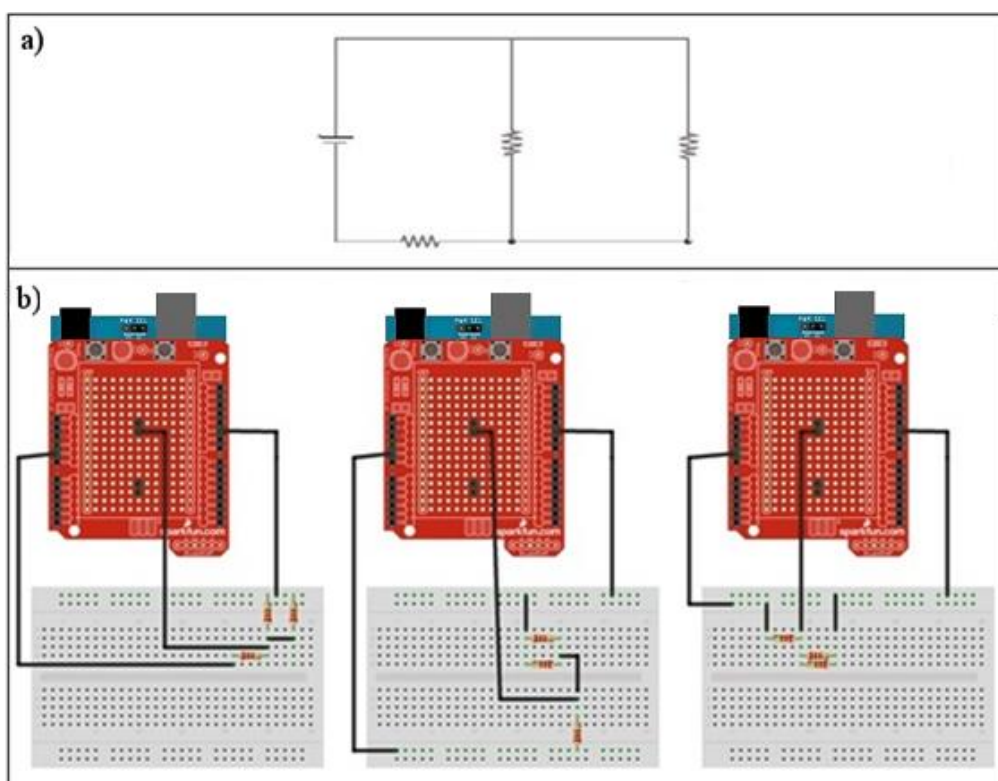


Figura 13 - a) diagrama de um circuito resistivo; b) três montagens desse mesmo circuito construídas pelos alunos com a *protoboard* e uma placa Arduino, com o *shield* para a medição de tensão negativa sobre ela.

As diferentes montagens para uma mesma funcionalidade geravam discussões interessantes; por exemplo, a respeito das diferentes posições dos fios ou da inserção de determinada resistência em certa posição. Essas discussões ocorriam naturalmente quando algum dos alunos do grupo não conseguia criar um elo entre o circuito real e a ilustração nas folhas impressas. Percebia-se, claramente, quando os alunos eram capazes de entender o diagrama do circuito, presente no papel, e o que estava sendo montado.

Outro ponto importante sobre a montagem de circuitos que merece ser destacado é que normalmente os alunos conhecem somente a diagramação padrão ilustrada na Figura 14a ensinada no ensino médio e presente em muitos livros universitários em nível de Física Geral, por exemplo, Halliday, Resnick e Walker (2006). Entretanto para a montagem experimental de circuitos eletrônicos em uma *protoboard* é mais conveniente que os alunos consigam compreender o diagrama presente na Figura 14b. Muitos alunos demoraram a compreender que as Figura 14a e 14b representam o mesmo circuito elétrico.

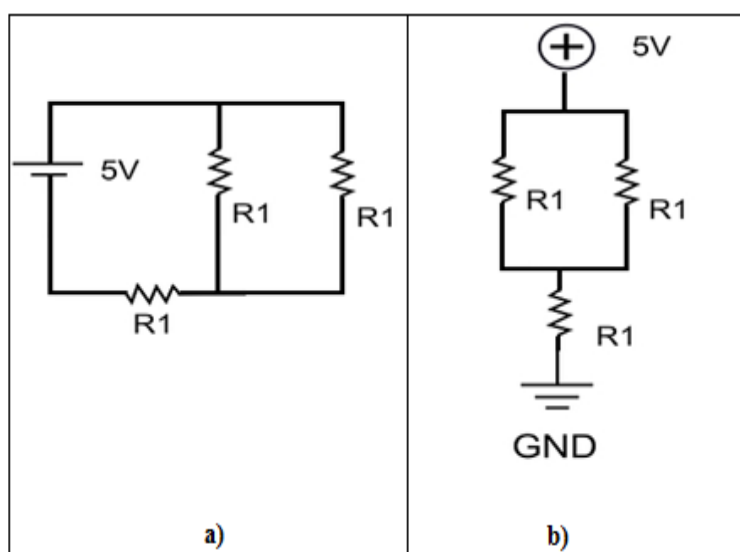


Figura 14 - a) Diagrama de um circuito resistivo na representação usualmente ensinada nos cursos introdutórios sobre circuitos elétricos. b) Diagrama do mesmo circuito resistivo, na representação mais conveniente para a construção do circuito em um *protoboard*.

Os participantes do minicurso não mostraram maior dificuldade para resolver as questões relativas aos circuitos resistivos com corrente contínua, apesar de que necessitaram mais tempo do que havia sido planejado. Entretanto, as dificuldades relativas aos circuitos resistivos de CA foram de tal ordem, que eles não conseguiram sequer completar as previsões. Os alunos ao utilizarem o material experimental



visualizaram a tensão nos elementos do circuito resistivo com CA, e vários deles ficaram surpresos com os gráficos observados. Durante um tempo, os estudantes visualizam os gráficos e discutiam o comportamento da tensão no circuito, buscando respostas para as questões propostas, porém, o material didático fornecido não foi suficiente para solucionar todas as suas inquietações. Então, uma série de perguntas sobre o comportamento do circuito de CA foram feitas por eles ao pesquisador. Pela quantidade e qualidade dessas perguntas notamos que era necessário algum auxílio adicional para dar-lhes maiores condições de aprendizagem significativa dos conceitos trabalhados no material didático. Para isso, no segundo dia, 15 minutos após o último guia ser entregue, o pesquisador fez uma exposição geral, com o uso do quadro negro, explicando várias das dúvidas apresentadas pelos alunos.

No primeiro dia, notamos pontos positivos na metodologia e no material didático, apontados na sequência.

i) Foi possível observar que a metodologia P.I.E. aliada aos gráficos fornecidos em tempo real pelo material instrucional, propiciaram aos alunos um *feedback* rápido e dinâmico sobre o comportamento da tensão no circuito resistivo de CC e CA, como podemos ver na fala do Aluno S “*gostei do método por ser possível a visualização do estado anterior [do circuito]*”. A interação fornecida pelo aparato experimental gerou muita discussão, como foi anteriormente dito, o que levou os alunos a trocarem informações entre si buscando respostas corretas para as questões propostas;

ii) A utilização da *protoboard* foi aprovada pelos participantes, apesar da dificuldade inicial em compreender como são as suas conexões internas e como os fios devem ser conectados para que um circuito seja montado, exemplificamos com a afirmativa do Aluno S “*Desse jeito eu não enxergo [entendo]*” referindo-se a uma montagem de circuito realizada pelo Aluno K. Entretanto, a utilização da *protoboard* foi aprovada porque permitiu a montagem de diversos circuitos e com o auxílio do aparato experimental era possível observar comportamento da tensão nos circuitos elétricos montados;

iii) Ao final das atividades, os estudantes relataram em uma conversa informal que nem imaginavam que possuíam tantas dúvidas com relação a circuitos resistivos com CC e CA, destacaram que o material os auxiliou no entendimento de diferentes associações de resistores e do comportamento da tensão e da corrente elétrica nos circuitos. Eles também, nessa conversa, declararam que as atividades lhes deixaram

melhor preparados para responderem questões relacionadas a circuitos elétricos resistivos e associações de resistores, visto que o material havia propiciado muitas discussões e trocas de conhecimentos. Observando suas respostas nos guias impressos em relação a circuitos de CA percebemos uma evolução no entendimento dos conceitos envolvidos, uma vez que eles não haviam conseguido realizar a predição e ao final todos os alunos apresentaram respostas corretas em relação à diferença de fase entre a tensão na fonte e a tensão no resistor. Exemplificamos com a resposta do Aluno F: *“Não há diferença de fase, pois os pontos dos máximos e mínimos coincidem diretamente entre si e respectivamente.”*

Destacamos agora os pontos negativos da metodologia e do material didático.

i) Os guias deveriam ser mais compactos, pois os alunos reclamavam da quantidade de questões presentes em cada guia e nenhum deles conseguiu responder ao último guia sobre CA por falta de tempo. Em consequência, pelo excesso de atividades quatro estudantes relataram que a experiência didática foi pouco prazerosa;

ii) Notamos que os participantes possuíam uma grande dificuldade com relação aos circuitos em regime de CA, e essa dificuldade implicava em uma desmotivação ao realizar as atividades. Três afirmaram que não haviam trabalhado com circuitos com CA em sala de aula, enquanto os demais apenas haviam visto de maneira muito superficial. A carência relatada confirma o que havíamos notado durante o primeiro dia de aplicação. Tentando preencher parcialmente a falta de conhecimentos, no segundo dia, 15 minutos após a entrega do último guia, revisamos no quadro negro os conteúdos referentes a circuitos RC com CA.

Para a elaboração do material para o segundo dia do minicurso levou-se em conta potencialidades e limitações observadas na aplicação anterior, tal como a ampla aceitação dos alunos com relação à utilização do método P.I.E. Por isso, no segundo dia buscou-se explorar as potencialidades da interação em tempo real (aparato experimental) com os guias de CA. Os guias continham questões sobre a influência de elementos específicos do circuito elétrico (capacitância, resistência, tensão e frequência da fonte) para o comportamento do circuito RC de CC ou CA. Anteriormente esse tipo de questão aparecia de forma tímida e sutil. O número de guias para o segundo encontro foi reduzido a dois de CC (um guia de P.I.E. e um guia de montagem experimental) e três sobre circuitos com CA (dois guias P.I.E. e um guia de montagem experimental). Em relação aos de CA, o primeiro P.I.E. entregue exigia um conhecimento básico sobre

o comportamento transitório do circuito RC com CA, enquanto que o último, exigia uma compreensão do funcionamento de todos os elementos do circuito.

As atividades do segundo dia foram realizadas em uma sala de aula de Física Experimental, com as mesmas características do primeiro dia<sup>29</sup>. Estiveram presentes seis alunos que formaram três duplas; cinco haviam participado das atividades anteriores e, portanto, trabalhado com montagem de circuitos em uma matriz de contatos.

Na sequência destacamos os pontos positivos do segundo dia.

i) Novamente, assim como no módulo anterior, detectamos uma motivação dos estudantes ao visualizarem os gráficos do comportamento transiente do circuito RC. Essa atitude, aliada à interação significativa entre os colegas e desses com o material didático, nos forneceu indícios de que as atividades estavam auxiliando na evolução do entendimento dos conceitos trabalhados;

ii) Os alunos se mostraram mais preparados, conforme relatado por eles mesmos, declarando que o primeiro dia de atividades ajudou-os a sanarem algumas dúvidas sobre o circuito resistivo de CC e CA. As atividades do primeiro dia auxiliaram o entendimento sobre circuitos resistivos, os levando a assimilar com menos dificuldade o comportamento do circuito RC. Relataram que os conteúdos de CA foram ensinados, na disciplina de Física, sem mostrarem a sua importância, mas que agora eles conseguiam atribuir algum significado;

iii) As atividades P.I.E. propiciaram motivação e uma aprendizagem interativa capaz de fornecer um rápido *feedback* para os estudantes. Podemos destacar sua importância nas palavras do Aluno A:

*“Erramos, eu (Aluna A) acertei o sentido da tensão porém errei o gráfico pois coloquei uma reta, sendo que o circuito RC possui um comportamento exponencial e o Aluno R utilizou corrente ao invés da tensão. Em relação a corrente erramos, pois a medida que a tensão do capacitor aumenta a corrente diminui.”*

Eles perceberam que haviam errado ao confrontarem suas previsões com os gráficos fornecidos pelo aparato experimental. Já o Aluno R destaca o auxílio do equipamento para o entendimento do comportamento do circuito RC de CC, conforme o trecho da entrevista coletiva: *“uma resistência maior para descarregar seria mais*

---

<sup>29</sup> A sala possuía uma série de mesas, com bancos ao redor, e quadro branco. As mesas possuíam tomadas elétricas que facilitavam a utilização de fontes e computadores.

*rápido, eu pensei: claro vai dissipar mais ali, vai ser mais rápido, mas não era.*”. Esse relato ilustra a importância do rápido *feedback* proporcionado pelo experimento, bem como mostra a mudança de uma visão incorreta para uma correta com relação ao comportamento do circuito RC.

iv) Duas duplas foram capazes de compreender que ao diminuir a frequência a tensão no capacitor aumenta e vice-versa. Eles observaram o comportamento do circuito, Figura 15, através de uma mudança na frequência da fonte, de maneira crescente ou decrescente, visualizando a tensão máxima no capacitor.

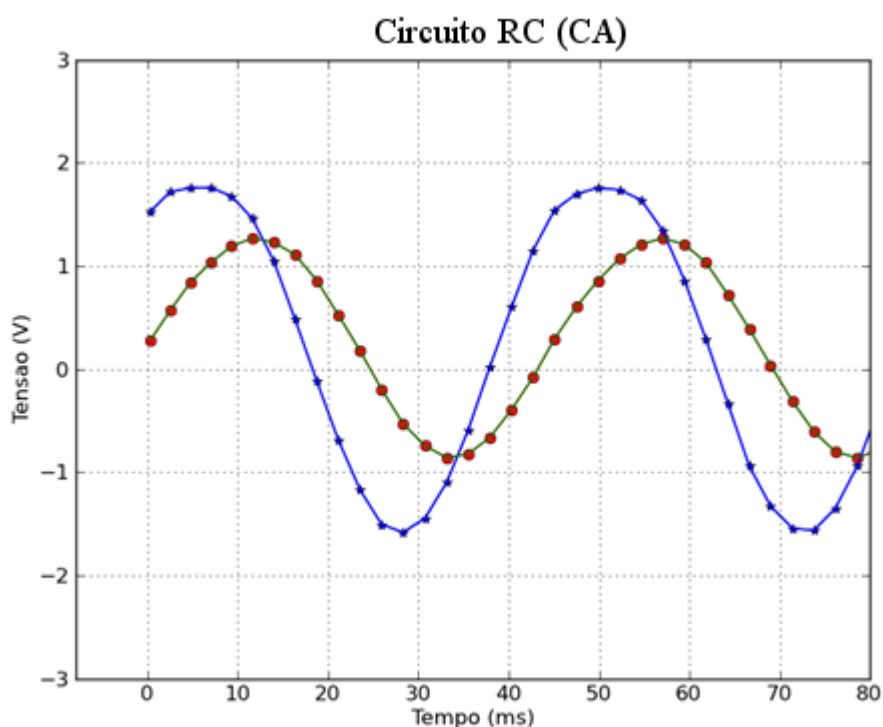


Figura 15 - Curvas de tensão na fonte (em azul) e no capacitor (em verde) em função do tempo.

Os alunos conseguiram compreender que com uma frequência menor (maior período) o capacitor atinge uma maior quantidade de carga e conseqüentemente uma maior tensão no capacitor. Isso pode ser percebido no comentário que a Dupla A faz sobre como deveria ser alterada a frequência para que a tensão máxima no capacitor aumente: “[a frequência deveria ser] *diminuída porque com isso o período é maior dando tempo para o capacitor carregar*”. Já a Dupla C comenta: “*Frequência deverá ser diminuída. Diminuindo a frequência aumentará a reatância ( $X_c$ ).*” Porém, quando perguntados como poderia aumentar a corrente no circuito apenas a Dupla C respondeu que a frequência da fonte deveria ser aumentada. Talvez neste ponto a Dupla A não

tenha compreendido completamente o que é reatância capacitiva e qual a sua influência na corrente. Entretanto, esta dupla argumentou na entrevista que a reatância é um tipo de resistência que se opõe à corrente e descreve seu comportamento em baixas e altas frequências. Se consideramos que as duplas A e C responderam que a reatância se opõe à corrente e a Dupla B respondeu em entrevista, podemos dizer que as três duplas conseguiram descrever a principal característica da reatância.

Apesar das modificações realizadas, levando em conta os resultados do primeiro encontro, percebemos alguns pontos negativos no segundo encontro, relatados na sequência:

i) a inserção da explicação do professor auxiliou os participantes no entendimento do comportamento dos circuitos, em especial os de CA, entretanto, quando os alunos não viram o conteúdo na disciplina teórica ou não atingiram uma aprendizagem significativa de CC necessitamos de outra ferramenta para auxiliá-los. Por isso, no estudo de caso exploratório, foi adicionada à metodologia uma etapa baseada no EsM. Especificamente, foram criados questionários *online* com questões sobre circuitos em regime CC, que forneceriam ao professor acesso aos conhecimentos prévios dos alunos e possibilidade de ajustar as suas explicações em sala de aula para que sanassem as dificuldades detectadas ou as dúvidas explicitamente expressas nas respostas, dos alunos propiciando maiores chances de uma aprendizagem significativa

ii) a baixa frequência de leitura da placa Arduino atrapalha a visualização da reatância capacitiva em altas frequências. Nessas condições o período de oscilação da fonte é muito curto e o capacitor começa a se comportar como um fio, com sua oposição à passagem de corrente elétrica (reatância capacitiva) tendendo a zero. Esse problema serviu de alerta para que as questões do estudo de caso exploratório fossem construídas respeitando os limites do equipamento.

Para a construção das atividades do estudo de caso exploratório, levamos em conta os resultados obtidos no estudo piloto, especificamente reflexões sobre as questões propostas no material didático e como os questionários deveriam ser construídos. O resultado mais importante do estudo piloto foi a conclusão que para viabilizar o estudo de CA com maior profundidade seria necessário um levantamento sistemático do conhecimento prévio dos alunos, para que o professor adequasse a aula àqueles alunos. Então, no estudo exploratório foi introduzida essa etapa, que denominamos de adaptação do EsM, além de se continuar usando o P.I.E. O estudo

piloto gerou alterações no material didático e na metodologia fazendo com que ambos alcançassem o estágio final, utilizado no estudo exploratório e apresentado no Capítulo 4.

Na próxima seção, apresentamos a descrição e os dados do estudo de caso exploratório.

## **5.2. ESTUDO DE CASO EXPLORATÓRIO**

O estudo piloto, relatado na seção 5.1, forneceu resultados que serviram como base para as alterações realizadas no material didático e, principalmente, para a decisão de incluir uma simplificação do método EsM na metodologia de ensino. O estudo piloto também foi importante para prover experiência ao pesquisador em relação aos pontos que mereciam maior atenção no desenvolvimento das atividades. Nesta seção relatamos o principal estudo do presente trabalho.

O estudo de caso exploratório tinha como objetivo encontrar respostas às questões norteadoras, quais sejam:

a) quais as dificuldades de aprendizagem dos alunos em relação aos conceitos reatância (capacitiva e indutiva) e impedância?

b) Como a visualização da diferença de fase entre a tensão no capacitor/indutor e a tensão da fonte de corrente alternada influencia na compreensão dos processos físicos envolvidos no capacitor/indutor, por parte dos alunos?

c) Qual a contribuição da análise da tensão nos elementos presentes em circuitos elétricos (resistivos, RC, RL e RLC) em tempo real através da placa Arduino para o entendimento do comportamento desses em regime de CC e CA?

Participaram alunos da disciplina de Eletrônica Básica<sup>30</sup> dos cursos de Engenharia Física e de Licenciatura (diurno e noturno) e Bacharelado em Física, no semestre 2012/2, com regência do professor titular da disciplina. Todos os alunos já haviam passado pela disciplina de Física Geral que cobre os conteúdos de Eletromagnetismo, Os participantes possuíam entre 19 e 23 anos de idade. O estudo foi realizado em três encontros, com um total de 6 horas-aula. As aulas da turma diurna

---

<sup>30</sup> Código da disciplina FIS01008 na UFRGS.

ocorreram nos dias 16, 19 e 25 de outubro de 2012, as da turma noturna nos dias 16, 18 e 23 de outubro de 2012. Para cada um desses encontros os conhecimentos prévios dos alunos foram mapeados com os questionários *online*, apresentados no Apêndice B e durante as aulas os alunos trabalharam com os guias sobre circuitos de CC e CA, também constantes no Apêndice B. No primeiro dia foram estudados os circuitos resistivos, no segundo, circuitos RC e no terceiro, circuitos RL e RLC. Os três dias de atividades, para cada turno, tiveram o intuito de fazer com que os alunos revisassem principalmente os circuitos elétricos de CA<sup>31</sup> e os seus principais conceitos tais como reatâncias (capacitiva e indutiva) e impedância, assim como, a diferença de fase entre as tensões no capacitor/indutor e na fonte de CA, bem como, a ressonância em um circuito RLC.

Na metodologia de ensino, como explicado no Capítulo 4, utilizamos uma combinação do P.I.E. com uma adaptação do EsM. Como instrumentos de coleta de dados para a pesquisa foram utilizados os guias e questionários, anotações realizadas no caderno de campo sobre aspectos que foram considerados relevantes na aplicação, além de entrevistas individuais com todos os participantes.

O pesquisador acompanhou as duas turmas durante o semestre inteiro para que os alunos não alterassem seu comportamento com a sua presença ao trabalharem com o conteúdo-alvo da pesquisa. No início fui considerado, pelos estudantes, como um elemento estranho à turma, porém no decorrer do semestre, esse problema foi diminuindo, e por ocasião do desenvolvimento do estudo de caso os participantes já não se importavam mais com a presença do pesquisador.

As atividades dos alunos no período em que foi realizado o estudo teve a seguinte sequência (já apresentada em maior detalhe no Capítulo 4), para cada um dos módulos.

1. os alunos eram orientados pelo professor na aula anterior a responder os questionários *online* com 24 horas de antecedência à aula;
2. durante as aulas, os estudantes eram orientados a formarem grupos de no máximo quatro integrantes;
3. cada participante recebia uma folha para que realizasse a predição,

---

<sup>31</sup> Os circuitos de CC foram trabalhados somente nas atividades *online*.

individualmente, sobre o comportamento do circuito em questão;

4. quando todos finalizam suas previsões, era permitido que discutissem suas respostas, assim como, era entregue um guia de montagem<sup>32</sup> experimental para que interagissem entre si e com o circuito elétrico. Para tanto, dispunham de um conjunto de componentes<sup>33</sup> elétricos e um *software* desenvolvido em *Python* que permitia a visualização no computador dos dados obtidos pelo micro controlador presente na placa Arduino.
5. ao final da aula, os estudantes entregavam as folhas com as previsões individuais e uma folha com as respostas do grupo.

Entre os itens 1) e 2) acima especificados, o pesquisador categorizava as respostas dos alunos aos questionários *online* e os repassava ao professor. Com base nesses dados, o professor adequava a sua exposição realizando-a em 15 a 20 minutos após o item 4.

A disciplina Eletrônica Básica, onde foi realizado o estudo, tem carga-horária semanal de 4 horas-aula, em dois encontros semanais (terças e quintas-feiras), cada um deles com duração de 1h 40min, nos turnos diurno e noturno. As duas turmas tinham 17 alunos no total, dez no diurno e sete no noturno, sendo 13 estudantes oriundos do Bacharelado em Física e os demais dos cursos de Licenciatura em Física e Engenharia Física. O professor da disciplina na medida do possível, buscou contextualizar os acontecimentos históricos relacionados aos componentes eletrônicos, assim como procurou instigar nos alunos, em algumas circunstâncias, as dúvidas e anseios apresentadas pelos cientistas que auxiliaram o desenvolvimento da microeletrônica. No decorrer do semestre, o professor tentou fazer com que os alunos perdessem o medo de utilizar materiais experimentais, propondo que os conteúdos explicados de forma teórica fossem confrontados com os resultados experimentais.

No início do semestre os estudantes relataram que nunca haviam trabalhado com uma *protoboard*; que somente haviam realizado montagens de circuitos elétricos utilizando roteiros, rígidos em sua maioria, propostos no laboratório de Física

---

<sup>32</sup> Cada tipo de circuito possuía seu próprio guia de montagem.

<sup>33</sup> Resistores, fios, protoboard, indutor, capacitores, fonte de corrente alternada, Arduino com um shield que permitia a leitura negativa e positiva da tensão com relação ao terra do circuito.



Experimental, pré-requisito da disciplina de Eletrônica. Percebemos uma dificuldade inicial inerente à montagem de circuitos em uma *protoboard*, assim como em realizar medições nos componentes do circuito, tanto com o uso de multímetros quanto de osciloscópio. A aprendizagem do manuseio desses instrumentos ocorreu ao longo do semestre.

A configuração dos móveis utilizados na sala de aula onde foi ministrada a disciplina é mostrada na Figura 16<sup>34</sup>. Os participantes normalmente utilizavam qualquer uma das quatro mesas mostradas na figura, entretanto nos dias de atividades experimentais somente as mesas denominadas A, B e C eram usadas pelos alunos do diurno e as D e E, pelos alunos do noturno<sup>35</sup>. Todas as mesas possuíam diversas tomadas elétricas que facilitavam a conexão dos equipamentos elétricos necessários para as atividades didáticas propostas.

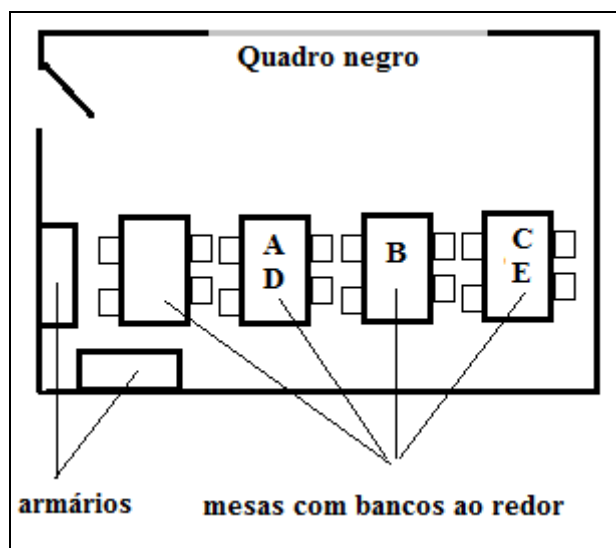


Figura 16 - Diagrama da sala de aula com seus elementos básicos. As mesas do diurno recebem a denominação A, B e C, enquanto as do noturno D e E.

Na sequência é apresentada uma descrição das aulas em três subseções intituladas: circuitos resistivos; circuitos RC; e circuitos RL e RLC. Os resultados referentes às questões norteadoras serão apresentados na próxima seção.

### 5.2.1. Circuitos resistivos

<sup>34</sup> Havia outros móveis na sala, porém não são relevantes para o entendimento do ambiente em que foi desenvolvido o estudo.

<sup>35</sup> A mesa mais à esquerda na Figura 16 não era aproveitada em dias de atividades experimentais por estar muito próxima aos armários onde os equipamentos eram guardados.

Os alunos se organizaram em grupos, que foram denominados de acordo com a mesa que ocupavam (A, B e C, para grupos do diurno e D e E para grupos do turno da noite).

### **Relato 16 de outubro de 2012 diurno**

Os *links* para os questionários *online* foram colocados no *site*<sup>36</sup> da disciplina no dia 9 de outubro. Na quinta-feira anterior ao primeiro dia da aplicação do material, dia 11 de outubro, o professor avisou novamente para os alunos que não se esquecessem de responder aos questionários sobre circuitos elétricos que estavam no ambiente virtual da disciplina. Na segunda-feira, 15 de outubro, véspera da aplicação e data limite para que respondessem ao questionário sobre circuitos elétricos simples, somente um aluno do turno matutino havia respondido.

Na terça-feira, dia 16 de outubro, estiveram presentes oito dos dez alunos, que se distribuíram em três grupos; no decorrer da aula chegou mais um aluno. O grupo denominado A ficou com quatro alunos; o B, com dois alunos e o C, com três alunos. A aula iniciou com a entrega do guia sobre circuito resistivo simples com CA (Guia 1.1 no Apêndice B), para os estudantes realizarem a predição individual. Com exceção do aluno que havia respondido o questionário *online* os outros não conseguiram responder as questões com muita facilidade e procuraram conversar com os colegas. Eles foram então alertados, pelo professor, que não deveriam conversar naquele momento. Mesmo com o pedido, a vontade de tirar as dúvidas era maior e surgiu uma espécie de murmúrio do Grupo C. Após 15 minutos de tentativas individuais, foi pedido que não alterassem as respostas dadas na etapa de predição e utilizassem outra folha com as respostas do grupo. A partir desse momento foi permitido que trocassem informações entre eles, assim como utilizassem o aparato experimental, explicado no Guia 1.2 (Apêndice B). Os grupos demoraram uns 20 minutos para conseguirem realizar a montagem do aparato experimental na *protoboard*. As montagens não apresentavam boa organização estrutural o que dificultava o auxílio do professor. Essa dificuldade era esperada porque os alunos não haviam trabalhado muito com a *protoboard* anteriormente. Inicialmente muitos não conseguiam entender como os componentes elétricos deveriam ser ligados, apesar de terem um diagrama e uma imagem de como o circuito deveria ficar quando montado. Observamos naquele momento uma boa

---

<sup>36</sup> <http://www.if.ufrgs.br/tex/fis1008/>

motivação dos grupos em realizar as atividades, resultado da troca de informação entre os componentes e da interação desses com o aparato experimental. Pudemos notar um grande murmúrio, em todos os grupos, associados a discussões sobre o comportamento do circuito com CA, e em seguida os grupos apresentaram uma primeira resposta para as questões. Os participantes efetivaram testes com diferentes configurações de circuito, verificando experimentalmente se existia alguma diferença de fase na tensão entre os componentes do circuito. Em seguida, o professor realizou uma explicação teórica baseada em circuitos resistivos com CC e CA. Ele desenvolveu todo o raciocínio utilizando-se de um diagrama de um circuito resistivo sem especificar o tipo de fonte, que poderia ser CC ou CA. Esse mecanismo permite que os alunos consigam compreender que o comportamento do circuito resistivo de CC é apenas um caso particular do CA em que a frequência de oscilação é zero.

O equipamento do Grupo A não funcionou como o esperado. O problema foi resolvido pelo professor que montou o circuito desde o começo, quando ele com o grupo descobriu que a montagem estava errada. Até este momento o Grupo A não trabalhava harmoniosamente; dois participantes não estavam gostando das atividades e os outros dois tentavam visualizar o comportamento do circuito do Grupo B. Não foi observado qualquer outro problema. No final, todos conseguiram visualizar através de gráficos o comportamento da tensão no resistor e da tensão da fonte de corrente alternada. As conversas entre eles mostrou que identificavam que não existia diferença de fase pelas conversas desses.

### **Relato 16 de outubro de 2012 noturno**

No turno da noite dois alunos responderam aos questionários *online* sobre circuitos resistivos simples e outros dois reclamaram que não haviam conseguido concluir o preenchimento do questionário. Esse problema ocorreu devido a uma pequena falha no sistema de recebimento de dados. A turma foi dividida em dois grupos, o, D, com três alunos, e o E, com dois.

A aula foi iniciada com a entrega do P.I.E. sobre circuitos resistivos de CA (Guia 1.1 do Apêndice B) para os alunos realizassem a predição individual. Aparentemente os participantes do Grupo D não apresentaram dificuldade em responder às questões, enquanto, os do Grupo E não conseguiam completar o guia. Na sequência foi permitido que conversassem e realizassem a montagem do aparato experimental com auxílio de um esquema (Guia 1.2 do Apêndice B), bem como possibilitou aos participantes do

Grupo E chegaram a algumas respostas. Os estudantes do noturno, assim como os do diurno, demoraram uns 20 minutos para montarem o circuito na *proto-board*. As montagens foram feitas de maneira correta e os equipamentos funcionaram perfeitamente. O Grupo D confirmou experimentalmente o que seus integrantes haviam colocado em suas previsões, enquanto, o Grupo E apresentou suas primeiras respostas corretas. Em seguida, o professor realizou uma pequena revisão teórica sobre circuitos resistivos com CC e CA baseando-se nas respostas dadas aos questionários *online*. Essa explicação, novamente, na mesma linha de raciocínio de estabelecer uma relação entre o circuito CC e o CA. Após esta etapa, visualizando os gráficos do comportamento da tensão do circuito e concordando com a explicação do professor o Grupo E chegou a um consenso sobre o circuito resistivo simples com CA. Ao final da aula ambos os grupos entregaram as suas respostas finais.

Apresentados os relatos devemos destacar que as atividades sobre circuitos resistivos não estão diretamente relacionados com as questões norteadoras, porém o entendimento desses circuitos representa um importante passo para a compreensão do comportamento dos demais circuitos com CA.

### **Resultados e Discussões sobre o Módulo Circuitos Resistivos**

Os questionários *online* sobre circuitos resistivos de CC forneceram poucos indícios sobre as dificuldades dos alunos, visto que apenas três alunos, um do diurno e dois do noturno, do total de 17 alunos responderam esses questionários. Os alunos apresentaram dificuldades em realizar a previsão do circuito resistivo de CA, entretanto esta dificuldade não foi notada nos questionários *online*, pois os três alunos que o responderam não apresentaram dificuldades conceituais.

Destacamos a questão quatro desse questionário, onde era perguntado se a corrente e a tensão em um resistor estavam em fase em um circuito resistivo com CA. Os três alunos apresentaram justificativas corretas. Destacamos a resposta dada pelo Aluno 17:

*“Porque a corrente e a tensão atingem o valor máximo ao mesmo tempo (isso significa estar em fase) e como não temos nenhum capacitor ou indutor não tem porque a corrente e a tensão não estarem em fase.”*

Já o Aluno 9: *“Como não há capacitor para carregar ou descarregar e atrasar a corrente em relação à tensão...”* mostrando indícios sobre o seu entendimento do comportamento do circuito RC. Essas respostas mostram um aparente entendimento,

porém como temos uma amostragem pequena, três de 17 alunos, não se pode afirmar o nível de conhecimento da turma sobre o comportamento do circuito.

No dia da aula, como suspeitado, muitos não responderam às questões do guia no momento de predição individual. Os Grupos B, C e E tiveram dificuldades e somente conseguiram explicações para as atividades após interagirem com os colegas, equipamento e professor. Os Grupos A e D possuíam integrantes que haviam realizado a predição e, talvez por isso, completaram mais facilmente as questões propostas. As atividades permitiram que todos os grupos chegassem a soluções para perguntas do P.I.E. Provavelmente as dificuldades dos estudantes, de ambos os turnos, em predizer o comportamento de um circuito resistivo com CA estejam associadas ao seus poucos conhecimentos prévios, como pode ser visto dos alunos. Esse diminuto conhecimento foi percebido pela escassez de respostas apresentadas durante a predição, bem como pelo murmúrio criado durante essa etapa.

Com a aplicação do primeiro módulo sobre circuitos resistivos (questionários *online* e guias em sala de aula), percebemos observando o trabalho em grupo, que a visualização do comportamento das grandezas físicas e a possibilidade de interação com o equipamento, além de motivá-los, propiciava discussões sobre os conceitos discutidos nas aulas teóricas. Alguns relataram que antes das atividades somente conseguiriam descrever matematicamente como funcionava um circuito resistivo com CC ou CA, já ao final das atividades afirmaram que seriam capazes de descrever qualitativamente como era a corrente e a tensão nos elementos presentes no circuito. O módulo não tinha ligação direta com as questões norteadoras de nossa pesquisa, mas as atividades serviram para que os estudantes revisassem o comportamento de circuitos resistivos. O entendimento deste tipo de circuito pode ser um sólido ponto de partida para o entendimento dos demais circuitos de CA.

Na próxima subseção apresentamos a descrição e os resultados do módulo de atividades sobre circuitos RC.

### **5.2.2. Circuito RC**

Nessa subseção discutimos as respostas dos alunos a diversas questões relativas a circuitos RC e, ao final, apresentamos um quadro síntese do seu desempenho nessas questões.

### **Relato 18 de outubro de 2012 diurno**

No dia 17, prazo máximo para que os alunos respondessem ao questionário *online*, cinco, de um total de dez, haviam preenchido o formulário. Com base nessas informações adequamos quais pontos deveriam ser focados e explicados mais detalhadamente pelo professor durante a exposição em sala de aula.

Na aula do dia 18 estavam presentes todos os dez alunos, apesar de dois deles terem chegado atrasados, e não realizado a etapa da predição individual. O Grupo A, com quatro alunos, manteve a mesma formação dos integrantes, enquanto nos grupos B e C, com três alunos cada, ocorreram alterações. As atividades iniciaram com a entrega de um guia sobre circuito RC com CA (Guia 2.1 do Apêndice B) para que os estudantes realizassem a etapa da predição do P.I.E. individualmente. Pode-se perceber muita discussão sobre as atividades entre os alunos, embora tivessem sido orientados para realizarem sozinhos as atividades. O professor teve que intervir pedindo para que não conversassem. A predição dos alunos demorou cerca de 15 minutos para ser finalizada e as folhas com as predições foram recolhidas para que o pesquisador observasse o que foi respondido, sendo devolvidas logo após para servirem como ponto de partida para as discussões e elaboração das respostas do grupo. No momento seguinte, entregamos o guia que explica a montagem experimental do circuito RC (Guia 2.2 do Apêndice B) e foi permitido que discutissem as possíveis respostas corretas para o P.I.E. Os alunos demonstraram maior destreza ao montarem o aparato experimental. Inclusive o Grupo A, que havia enfrentado problemas na atividades sobre circuitos resistivos de CA, não apresentou dificuldade nessa montagem experimental.

A discussão entre os integrantes dos grupos e a possibilidade de visualização do comportamento do circuito através do aparato experimental fez com que alguns grupos convergissem para uma resposta definitiva para o guia. Em um momento posterior, o professor realizou uma revisão teórica sobre circuitos RC em série com CC e CA. A explicação foi iniciada pelo circuito com CC e na sequência foi explicado o de CA. Com a explicação teórica observamos alguns alunos confrontando a teoria com o comportamento observado nos gráficos. Os grupos A e C terminaram as atividades rapidamente e gastaram o restante do tempo de aula montando circuitos com diferentes associações de capacitores e resistores. Finalmente os estudantes devolveram os guias individuais, bem como entregaram o guia com as suas respostas finais do grupo.

### **Relato 18 de outubro de 2012 noturno**

No dia 17 prazo máximo para responder os questionários *online*, cinco alunos, de um total de sete, o haviam completado. Com base nessas respostas o professor preparou exposição a ser feita em aula. Estiveram presentes à aula sete alunos. O Grupo D, com três alunos, possuía a mesma formação da atividade anterior sobre circuitos resistivos; já no Grupo E, com quatro alunos, ficaram os dois alunos da atividade sobre circuitos resistivos e os dois que haviam faltado à aula.

No primeiro momento da aula, foi entregue o P.I.E. sobre circuitos RC de CA (Guia 2.1 do Apêndice B) para que os alunos respondessem individualmente. Os integrantes do Grupo D responderam rapidamente, já os do Grupo E demoraram mais tempo para finalizarem a predição (em torno de 15 minutos). Quando os alunos terminavam a predição, escrita à caneta, as folhas eram recolhidas para que o pesquisador tivesse controle sobre o que os alunos responderam durante essa etapa. Uma vez entregue as folhas, eles podiam começar a conversar e trocar informações com outros colegas. Após todos terminarem de responder às predições, as folhas eram devolvidas para o grupo. No segundo momento, os participantes discutiram as questões com os colegas e realizaram a montagem do aparato experimental (Guia 2.2 do Apêndice B). Nenhum dos grupos apresentou dificuldade em montar o aparato, nem para realizar as alterações nos componentes do circuito RC. As discussões sobre a resposta correta foram mais intensas no Grupo E, cujos integrantes não haviam respondido todas as questões durante a predição. O Grupo D discutiu durante certo tempo, porém com o auxílio do aparato experimental as discussões cessaram rapidamente. Os integrantes desse grupo não apresentavam respostas antagônicas em suas predições e como terminaram rapidamente as atividades, testaram diferentes associações de capacitores e configurações do circuito RC. Na sequência da aula, o professor apresentou a revisão teórica sobre o comportamento do circuito RC. Alguns estudantes do Grupo E demoraram na argumentação de um questionamento simples do professor, demonstrando não terem ainda compreendido o comportamento do circuito RC com CC. No último momento os alunos do Grupo E confrontaram seus pontos discordantes até encontrarem uma resposta comum. Esse grupo no final avaliou diferentes configurações do circuito RC com CC testando se as associações de capacitores normalmente propostas nas questões teóricas seriam válidas na prática. Apesar do interesse e iniciativa dos alunos, eles necessitaram da ajuda do professor. No

final da aula os grupos entregavam as previsões individuais, e as explicações construídas em grupo.

### Resultados e Discussões sobre o Módulo Circuitos RC

Os principais resultados obtidos nas atividades realizadas pelos estudantes são apresentados na seguinte sequência: i) questionários *online* sobre circuitos RC de CC e ii) de CA; iii) as previsões individuais seguidas pelas explicações dos grupos, dadas ao P.I.E. sobre circuitos RC de CA. Os resultados do item iii) são apresentados por questão ou por conjunto dessas.

i) No questionário *online* referente a circuitos RC com CC, as questões diziam respeito ao circuito ilustrado na Figura 17. A grande maioria dos alunos descreveu de modo correto o comportamento da tensão no circuito durante os processos de carga e descarga do capacitor. Já em relação ao comportamento da corrente elétrica, eles só foram capazes de descrevê-lo corretamente no processo de carga do capacitor, errando ao atribuir o mesmo comportamento da corrente no processo de descarga. Esse problema já havia sido identificado nas dificuldades conceituais encontradas por Dorneles (2010).

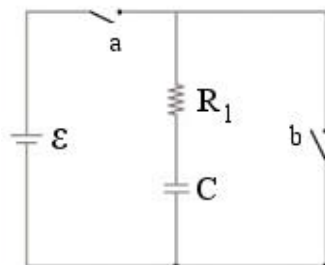


Figura 17 – Circuito RC,  $\epsilon$  representa uma fonte CC,  $C$  um capacitor,  $R_1$  um resistor, “a” e “b” são duas chaves que abrem e fecham o circuito.

ii) Todas as questões sobre circuitos RC de CA se referem ao circuito da Figura 18.



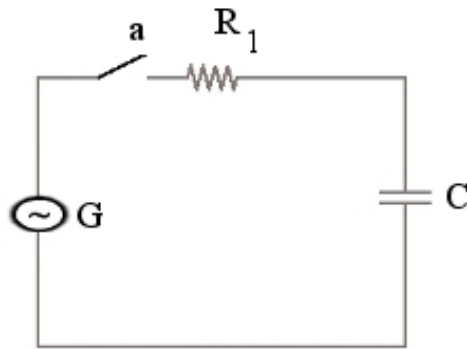


Figura 18 - Diagrama do circuito RC. G representa a fonte de corrente alternada  $R_1$  é um resistor, C é um capacitor e “a” é uma chave que abre e fecha o circuito elétrico.

Os participantes descrevem corretamente a tensão no circuito RC após a chave “a” ser fechada, não apresentando dificuldades em relatar como é a tensão no capacitor e no resistor. Porém, quando perguntados sobre a corrente elétrica no circuito, dos dez alunos, apenas três acertaram a relação de fase existente entre a tensão do capacitor e a corrente elétrica no circuito.

iii) Predições individuais para as questões do circuito RC de corrente alternada (Guia 2.1). Todas as questões desse guia eram referentes ao circuito da Figura 18. As três primeiras (1a, 1b e 1c) do P.I.E. questionavam qual seria o resultado de alterar o valor de um dos elementos do circuito na tensão do capacitor. Especificamente, a Questão 1a) indagava qual seria a influência de alterar a resistência. Dez participantes erraram, desses seis simplesmente afirmaram que a tensão do capacitor não seria alterada. Sete afirmaram, corretamente, que aumentando a resistência diminuiria a tensão no capacitor, ou que diminuindo a resistência, aumentaria a tensão. Desses, três também fizeram uma conexão com a constante de tempo capacitiva explicando que com o acréscimo da resistência teria menos carga acumulada no capacitor. O Aluno 13 argumentou: “*se for aumentada [a resistência] a corrente diminui fazendo com que o capacitor demore mais para carregar*”. Esse aluno juntamente com o Aluno 17 foram os únicos a fazerem uma relação com a corrente elétrica do circuito.

Na Questão 1b era pedido que eles respondessem sobre a influência da variação da capacitância na diferença de potencial entre as placas do capacitor. Doze participantes erraram; dentre esses: seis afirmaram que a tensão no capacitor mantinha-se constante com a variação da capacitância e três afirmaram que aumentando a capacitância do capacitor a tensão neste seria maior. Provavelmente, esses três

confundiram a capacidade de armazenar carga com a diferença de potencial criada pelas cargas no capacitor; isso pode ser exemplificado pelo Aluno 12: “*Ele terá uma maior tensão entre as placas quando tiver uma maior capacitância, e uma menor tensão entre as placas quando diminuirmos a capacitância.*”. Finalmente, cinco responderam corretamente que aumentando a capacitância teríamos uma menor tensão no capacitor.

Em relação à variação da frequência da fonte, Questão 1c, novamente doze alunos erraram; dentre esses: quatro alunos disseram que é constante a tensão no capacitor; um simplesmente afirmou que ‘*varia*’ e sete não fizeram ou erraram. Dos cinco participantes restantes, dois forneceram respostas parcialmente corretas, e finalmente temos um último conjunto de três estudantes que responde corretamente que aumentando a frequência diminuiremos a tensão do capacitor.

Mostrados os tipos de respostas encontrados na Predição, apresentaremos agora as dos grupos com relação às questões 1a, 1b e 1c. O Grupo A, respondeu: “*Variando  $R_1$ , a tensão no capacitor em função do tempo irá mudar: como  $\tau = RC$ , quanto maior  $R$  maior o tempo de carga e de descarga.*”; e para a Questão 1b eles responderam que era idêntico o comportamento. Na predição os membros do Grupo A haviam afirmado que a tensão permanecia constante no capacitor. Eles deixaram de afirmar que a tensão era constante, entretanto confundiram o comportamento do circuito CC com o de CA. Já na Questão 1c: “*...Aumentando a frequência, a amplitude de  $V_c$  diminui e a diferença de fase entre a  $V_R$  e a  $V_f$  diminui*”<sup>37</sup>. Essa afirmativa demonstra que a metodologia utilizada auxiliou no entendimento de qual seria o efeito de alterar a frequência da fonte no circuito RC. O Grupo B respondeu que às mudanças nas variáveis (questões 1a, 1b e 1c) não altera a tensão no capacitor. Cabe salientar que esse grupo discutiu durante muito tempo o comportamento do circuito RC com CC. Talvez eles estivessem interessados em colocar à prova, carga e descarga do capacitor, que haviam aprendido em Física Geral. Essas discussões acabaram deixando esse grupo com pouco tempo para responder ao P.I.E. Os grupos C e E, atingiram o mesmo patamar de respostas; podemos destacar a resposta para a Questão 1a do Grupo C: “*mais resistência implica menor tensão máxima no capacitor e maior a fase em relação à fonte*”. Esse grupo conseguiu perceber a diferença de fase existente entre a tensão na fonte e a do capacitor, assim como fornece alguns indícios sobre o entendimento da diferença de fase entre as

---

<sup>37</sup>  $V_f$  representa a tensão na fonte e  $V_R$  a tensão no resistor.

tensões. Já o Grupo E , com relação à Questão 1c responde: “*Quando se aumenta a frequência a tensão diminui, num caso limite com uma frequência muito alta o capacitor passará a se comportar como um fio.*”, indicando certa compreensão do comportamento do capacitor em altas frequências.

Analisando as respostas para as questões 1a, 1b e 1c, dos grupos C e E, verificamos que coincidem com um entendimento que transgrede o simples manipular de fórmulas, característica de um entendimento quantitativo. Pode-se dizer que atingiram a relação funcional de Eylon e Ganiel (1990). Finalmente o Grupo D simplesmente chegou ao consenso e utilizou as respostas do aluno 17 como sendo as respostas padrão do grupo, e atingiu o mesmo patamar de explicação dos grupos C e E. O Grupo D descreve que o comportamento, fruto da alteração dos parâmetros, em termos de acúmulo de carga e variação da tensão, como por exemplo, na resposta dada a Questão 1b: “*Aumentar a capacitância é aumentar a capacidade de armazenar carga para um mesmo potencial, logo, é preciso mais tempo para variar a tensão.*”, apresentando um bom domínio conceitual sobre o funcionamento do capacitor.

As Questões 2 e 3 do P.I.E., apesar de serem complementares, somente um aluno conseguiu acertar completamente ambas durante a predição. Essas questionam qual a influência de alterar a frequência, para a máxima tensão do capacitor (Questão 2) e para a máxima corrente elétrica (Questão 3), em um circuito RC com regime de CA. Começamos com os resultados referentes à Questão 2, etapa predição. Sete alunos erraram, apresentando respostas diversas: i) quatro não responderam, ou apenas escreveram ‘não sei’; ii) dois alunos responderam que era independente da frequência, como relatou o Aluno 10: “*não deve depender da frequência, pois basta que o argumento do seno ou cosseno resulte em ‘1’*”, enquanto, o Aluno 3 afirmou “*A tensão máxima no capacitor não depende da frequência, mas sim de fatores geométricos do capacitor*”, a tensão máxima que alguns capacitores suportam pode vir a depender da geometria, mas, principalmente depende de outros fatores e iii) um aluno propôs que a frequência da fonte deveria ser aumentada. Destacamos um trecho de sua afirmativa: “*aumentando a frequência, o capacitor não deve conseguir se carregar totalmente, então  $V_c$  de ser maior.*”, o próprio se corrigiu em um momento posterior “*confundi  $V_c$  com  $V_R$ .*”. Dos 10 alunos restantes, um respondeu parcialmente certo e os outros nove acertaram, respondendo que a frequência deveria ser diminuída. Em sua maioria responderam que a frequência deveria ser diminuída para que o capacitor conseguisse

obter uma maior quantidade de carga. Podemos referenciar a resposta do Aluno 15: *“diminuída, para que ele consiga acumular mais cargas.”*

Agora mostramos as respostas dos grupos na etapa explicação. Para essa questão, com exceção do Grupo B, todos os outros na etapa de explicação apresentaram respostas corretas para a Questão 2. Podemos usar a resposta do Grupo A para exemplificar: *“Para aumentar  $V_c$  máximo, devemos diminuir a frequência, pois, dessa forma, o capacitor tem mais tempo para se carregar.”* As respostas dos grupos foram muito parecidas então não é necessário exibir todas. Percebe-se que esses compreenderam o comportamento do capacitor em diferentes frequências de oscilação.

Na Questão 3, os alunos deveriam responder se a frequência deveria ser aumentada ou diminuída para obter a máxima corrente no circuito RC de CA. Na etapa predição, onze alunos erraram. Desses seis não responderam ou apenas escreveram não sei e os outros cinco responderam incorretamente que a frequência deveria ser diminuída. Podemos exemplificar com o Aluno 9: *“Diminuir a frequência, assim o C [capacitor] consegue na descarga, a tensão C [diferença de potencial entre as placas do capacitor] + tensão da fonte vai aumentar a intensidade de  $i$  [corrente elétrica no circuito]”*. Essa resposta exemplifica a ideia equivocada de que a corrente elétrica, em um circuito RC com CA, é alcançada pela soma da tensão presente no capacitor com a tensão da fonte não importando a diferença de fase existente entre elas. Já o Aluno 13 responde:

*“Acho que a frequência não vai influenciar na intensidade de corrente (máxima), tu conseguiria aumentar ela diminuindo a resistência. Tá, se eu aumentar a frequência da fonte a tensão máxima no capacitor diminuí. Se diminuir a frequência o capacitor consegue obter uma diferença de potencial maior e, conseqüentemente, uma intensidade de corrente maior.”*

Inicialmente ele sugere que somente o resistor seria capaz de causar alguma alteração na corrente do sistema, já no final de sua resposta ele adota a ideia errônea de que a máxima tensão do capacitor causa uma corrente máxima no circuito. Quatro dos outros alunos tiveram suas respostas parcialmente corretas e dois, corretas, descrevendo que a frequência deveria ser aumentada. Por exemplo, o Aluno 10 afirmou que: *“a intensidade máxima deve ser alcançada quando aumentarmos a frequência”*. Entretanto, os que acertaram parcialmente, apresentaram justificativas que relacionam o aumento da corrente elétrica a quantas vezes o capacitor se carrega e descarrega (oscilação de carga) em um determinado período de tempo. Esse tipo de resposta nos

remete a uma confusão entre os conceitos de frequência de oscilação e corrente elétrica no circuito.

Passamos, agora às respostas dos grupos, na etapa explicação. O Grupo A respondeu:

*“Para aumentar o  $i_{max}$  temos que diminuir a frequência: assim, o capacitor consegue se carregar, e, no ciclo seguinte teremos a soma da tensão da fonte com a da descarga do capacitor, resultando em uma corrente maior.”*

Os integrantes desse grupo permaneceram com a ideia que a corrente elétrica será mais elevada porque haverá a soma das tensões, da fonte e do capacitor, demonstrando que não conseguiram compreender a corrente elétrica em um circuito RC de CA. Já o Grupo B simplesmente não respondeu o que havia sido pedido. O Grupo D respondeu: *“Diminuir a frequência resulta em correntes mais intensas, pois, a tensão máxima do capacitor diminui e, com uma diferença maior de potencial capacitor-fonte a corrente é mais forte.”*. Talvez eles tenham se equivocado escrevendo ‘aumentar’ invés de ‘diminuir’, pois sendo esse o caso, a afirmação estaria correta e estaria coerente com a resposta desse mesmo grupo dada à questão anterior quando disseram que a tensão no capacitor aumenta ao diminuirmos a frequência. Outro indício que houve um equívoco aí escrever aumentar, invés de diminuir, é o fato de que o Aluno 17, responsável pelas respostas do Grupo D, era o melhor aluno da turma. Durante todo o semestre ele respondia corretamente as perguntas e mostrava entendimento dos conteúdos trabalhados. Os grupos C e E responderam que a frequência deveria ser aumentada, exemplificamos com o Grupo C: *“Aumentar, pois é inversamente proporcional a tensão.”*.

Finalmente, chegamos à questão quatro onde era pedido para que eles dessem uma interpretação sobre o conceito de reatância capacitiva. Durante a etapa de predição dos 17 alunos apenas dois responderam a essa pergunta. O Aluno 5 afirma: *“No circuito RC, a reatância capacitiva está condicionada a oscilação de entrada do circuito...”*, ou seja, esse aluno atribui a reatância ao circuito RC e não ao capacitor. Já o Aluno 17 responde corretamente: *“Reatância capacitiva é uma medida de resistência do capacitor a frequência (fonte alternada) e quanto maior a reatância menor a corrente.”*.

Agora transcrevemos as respostas de todos os grupos:

*“A reatância capacitiva indica a resistência que a corrente enfrentará para atravessar o capacitor” (Grupo A);*

*“Os resultados obtidos estão de acordo com os estudados na aula teórica, se aumentarmos muito a frequência, o capacitor funciona como um fio.” (Grupo B);*

*“Seria uma espécie de ‘resistência’ do capacitor. Diz quanto ele resiste à passagem de corrente.” (Grupo C);*

*“Reatância capacitiva é uma medida de resistência do capacitor a frequência (fonte alternada) e quanto maior a reatância menor a corrente.” (Grupo D);*

*“Podemos associar ao comportamento de um resistor.” (Grupo E).*

As respostas nos parecem satisfatórias, pois eles foram capazes de dar alguma interpretação, coisa que não ocorreu na aprendizagem que tiveram na Física Geral. O Grupo D é um caso à parte já que em vez de elaborarem uma explicação do grupo, meramente reproduziram as respostas dadas na predição pelo Aluno 17.

No Quadro 4 as respostas individuais nas etapas de Predição (Pr.) e as de grupo na etapa de Explicação (Ex.) estão classificadas em certas (C), erradas (E) e incompletas (I), às quais para o cômputo dos percentuais se atribuiu os valores “1”; “0”; e “0,5”; respectivamente. Questão sem respostas são designada por N.R, e atribuído o valor “0”.

Conforme pode-se ver na última linha do Quadro 4, na etapa de predição individual o percentual de acertos foi tipicamente de 30%, exceto na Questão 2, que chegou a 56% e na Questão 4, em que a maioria não respondeu e ficou em 6%. Provavelmente na Questão 2 os alunos atingiram tal percentual porque essa questão envolve a tensão máxima no capacitor e parece ser mais fácil para eles raciocinar em termos de tensão, já que também nos questionários *online* os alunos não apresentaram dificuldades em descrever o comportamento da tensão no capacitor em um circuito RC de CA, bem como muitos conseguem perceber que ao diminuirmos a frequência aumentamos o período de oscilação permitindo que o capacitor atinja uma maior diferença de potencial. Ao final das atividades os percentuais de acertos dos grupos é no mínimo de 40% (na Questão 3) chegando a 90% (na Questão 4). A Questão 3 refere-se à influência da frequência na corrente elétrica máxima. Esse porcentual reflete o que observamos em aula, que os alunos têm dificuldade de raciocinar em termos da corrente e preferem relatar o comportamento do circuito RC em termos da tensão nos elementos. Essa dificuldade pode estar relacionada ao fato que o aparato experimental não disponibiliza a corrente de modo direto. Pretende-se reexaminar o material instrucional

no sentido de que venha contribuir de modo significativo em relação a essa questão. O quadro ainda mostra que o desempenho dos alunos do noturno é superior aos do diurno tanto na predição quanto na explicação. Isso não costuma ser usual e não temos explicação para tal fato.

Na próxima subseção os resultados referentes às atividades que envolviam circuitos RL e RLC.

Quadro 4 - Respostas dos alunos para o guia sobre circuito RC de CA. A primeira coluna refere-se ao grupo de trabalho e a segunda identifica os alunos por número. As classificações utilizadas para cada resposta constam ao final do quadro. As colunas identificadas por “Pr.” contêm as respostas individuais na etapa de predição e as por “Ex.”, as explicações dos grupos.

Grupo	Aluno	Questões											
		1a		1b		1c		2		3		4	
		Pr.	Ex.	Pr.	Ex.	Pr.	Ex.	Pr.	Ex.	Pr.	Ex.	Pr.	Ex.
A	1 *	E	E	C	E	E	C	E	C	E	E	NR	C
	4 *	E		E		E		C		NR		NR	
	7	NR		NR		NR		NR		NR		NR	
	9 *	E		E		E		C		E		NR	
B	3	E	E	E	E	E	E	E	E	E	E	NR	I
	5	E		E		E		E		E		E	
	10 *	E		E		E		E		C		NR	
C	2	C	C	E	C	E	C	E	C	E	C	NR	C
	6 *	NR		NR		NR		NR		NR		NR	
	8	E		E		I		C		NR		NR	
D	13 *	C	C	C	C	C	C	C	C	E	I	NR	C
	14	I		C		NR		C		C		C	
	17 *	C		C		C		C		C		C	
E	11 *	E	C	E	C	NR	C	C	C	I	I	NR	C
	12 *	E		E		I		C		E		NR	
	15 *	C		C		E		C		I		NR	
	16	C		E		C		I		I		NR	
Porcentagem de acertos		32%	60%	29%	60%	24%	80%	56%	80%	24%	40%	6%	90%
Códigos utilizados para as respostas			Valor atribuído		<p style="text-align: center;">Observação</p> <p>Cada “*” ao lado do número do aluno indica que esse realizou as atividades <i>online</i>.</p>								
C: Correta			1,0										
E: Errada			0,0										
I: Incompleta			0,5										
N.R.: Não Respondeu			0,0										

### 5.2.3. Circuitos RL e RLC

Nessa subseção discutimos as respostas dos alunos a diversas questões relativas a circuitos RL e RLC e, ao final, apresentamos um quadro síntese do seu desempenho nessas questões.

#### **Relato 23 de outubro de 2012 noturno**

Normalmente o professor regente da disciplina ministrava um mesmo tópico do conteúdo à turma diurna e à noturna no mesmo dia de aula, ou seja, o conteúdo era abordado antes na turma diurna e depois na noturna. Assim ocorreu neste estudo com a aplicação do material relativo ao circuito RC. Porém por um motivo adverso ao professor, a turma diurna não teve aula no dia 23 de outubro, o que fez com que a atividade ocorresse primeiro no turno da noite. Responderam ao questionário *online* sobre circuito RL de CA cinco alunos de um total de sete. Esses foram os mesmos cinco alunos que fizeram as atividades sobre circuito RC. Nenhum aluno respondeu aos questionários sobre circuitos RLC. Antes de cada aula os equipamentos eram testados e verificou-se que um dos três computadores disponíveis não estava funcionando. Esse problema não afetou o noturno, por serem somente dois grupos, mas no diurno haveria mudanças nos grupos.

Na aula estavam presentes todos os sete alunos divididos nos Grupos D (três) e E (quatro) suas composições foram as mesmas das atividades RC. As atividades iniciaram com a entrega dos guias sobre circuitos RL com CA (Guia 3.1 do Apêndice B) para que realizassem a predição. Após 15 minutos muitos não conseguiram completá-la, justificando que não sabiam o conteúdo. Os guias individuais foram recolhidos para averiguação do pesquisador e logo após devolvidos. No momento seguinte, foi permitido a troca de informações acerca das questões e foram realizadas as montagens do aparato experimental com auxílio do guia (Guia 3.2 do Apêndice B). Ambos os grupos montaram corretamente o circuito, tendo mostrado franco progresso em relação à primeira montagem, tanto em termos de organização, quanto do entendimento dos circuitos montados nas *proto-board*. Não ocorreram mais dúvidas do tipo “onde conectamos esse fio para montar o circuito proposto?”. Também foi possível perceber que todos os integrantes dos grupos conseguiram compreender as conexões que eram feitas na *proto-board*. Nas primeiras atividades era comum em todos os grupos que algum participante não entendesse qual o motivo de determinadas conexões existirem



na *proto-board*. Com o aparato montado os estudantes discutiram e interagiram por uns 15 minutos e, então, começaram a chegar a um consenso sobre as respostas, convergindo para as corretas. Em seguida o professor fez a revisão sobre circuitos RL de CC e CA, dirimindo as dúvidas encontradas nos questionários. Alguns relataram que era a primeira vez que trabalhavam com circuito RL de CA. Os grupos completaram as atividades propostas para o circuito RL com CA e pediram para verificar o circuito RL com CC, mas foi necessário que o professor os auxiliasse nesta montagem. Em seguida, um dos integrantes do Grupo E removeu muito rapidamente o núcleo de ferro do interior da bobina (indutor) causando o desligamento do aparato experimental, pois o deslocamento produziu um pico muito elevado de corrente no circuito. Para evitar que o grupo perdesse muito tempo com o problema, o equipamento foi substituído por outro e todos os alunos foram instruídos a terem maior cuidado ao retirar o núcleo de ferro, para que o problema não se repetisse. Os participantes realizaram alguns testes sobre o comportamento CC e foram instruídos a novamente montarem o circuito com CA. Em seguida foram entregues as previsões individuais e, as explicações dos grupos.

No segundo momento da aula, entregamos o guia sobre circuitos RLC de CA (Guia 4.1 do Apêndice B) para que os alunos realizassem a previsão. Os estudantes demonstraram imensas dificuldades em fazê-lo. Durante 15 minutos eles tentaram, mas as folhas de previsão ficaram praticamente em branco. Posteriormente, foi entregue o guia que explicava a montagem do aparato experimental do circuito RLC (Guia 4.2 do Apêndice B). Como o circuito RL já estava montado os grupos adicionaram rapidamente o capacitor ao circuito, formando o circuito RLC. Ocorreram grandes discussões sobre o circuito RLC porque os alunos não sabiam como era o seu comportamento nem qual a influência da alteração dos componentes. A interação com o equipamento e a discussão com os colegas permitiu que chegassem a algumas hipóteses iniciais. Em seguida, o professor fez uma exposição sobre o circuito RLC de CA no quadro. Essa explicação auxiliou os alunos na formação de hipóteses, que foram testadas e comparadas com os valores experimentais, auxiliando os grupos a chegarem às explicações para as questões. No restante da aula os estudantes discutiram e analisaram o circuito RLC e, ao final, entregaram as previsões individuais e as explicações dos grupos referentes a esse circuito.

**Relato 25 de outubro de 2012 diurno**

Responderam ao questionário *online* sobre circuito RL cinco alunos, de um total de dez, sendo que quatro deles havia respondido ao questionário sobre circuito RC. Assim como no turno noturno, nenhum aluno respondeu aos questionários sobre circuito RLC.

Com um computador defeituoso, a sala somente contava com outros dois computadores, possibilitando a formação de apenas dois grupos com os nove alunos presentes à aula. O Grupo A permaneceu com os mesmos quatro alunos da aula anterior, enquanto os Grupos B e C uniram-se ocupando a Mesa C, razão pela qual passaram a ser denominados de Grupo C'. No primeiro momento, foi entregue o guia sobre circuitos RL de CA (Guia 3.1 do Apêndice B) para a realização da predição. Os alunos levaram cerca de 15 minutos para completarem o guia, sendo que muitos apresentaram dificuldades para concluí-lo. O pesquisador recolheu as predições para verificar o que os estudantes haviam realizado e, em seguida, as devolveu para servir de ponto de partida para as atividades em grupo. Na sequência, foi disponibilizado o aparato experimental juntamente com o esquema de montagem (Guia 3.2 do Apêndice B), além de ser permitido que discutissem sobre o circuito RL. Assim como ocorreu no noturno, os participantes demonstraram uma maior habilidade ao montar o circuito na *proto-board*. Na tentativa de evitar o problema que ocorreu no turno da noite, os alunos foram orientados a não retirarem rapidamente o núcleo de ferro de dentro da bobina. Surgiram muitas discussões sobre o comportamento do circuito RL, propiciando que os alunos criassem algumas hipóteses e explicações para as questões. Em seguida, o professor fez uma revisão sobre o circuito RL de CC e CA, de modo semelhante ao feito no noturno. Alguns alunos falaram que nunca tinham visto esse tipo de circuito. Passados 15 minutos o Grupo A entregou suas predições e explicações, e cerca de 5 minutos depois o Grupo C' fez o mesmo.

Na segunda parte da aula, foi entregue o guia sobre circuito RLC com CA (Guia 4.1 do Apêndice B), porém nenhum aluno conseguiu realizar a predição, mesmo tentando por 15 minutos. Foram entregues os capacitores e o guia de montagem do circuito RLC (Guia 4.2 do Apêndice B). O circuito foi concebido rapidamente visto que já haviam montado o circuito RL e precisavam apenas adicionar o capacitor. Os participantes discutiram muito sobre o comportamento desse circuito já que nenhum aluno havia realizado a predição. A utilização do aparato experimental e as discussões entre os colegas permitiram que os grupos chegassem a algumas hipóteses. Na

sequência, o professor explicou no quadro o circuito RLC de CA, enquanto se observava muita inquietação por parte dos alunos. Finalizada a explicação do professor percebeu-se que os estudantes testavam se as explicações do quadro eram coerentes com o que estava sendo visualizado no aparato. As discussões estenderam-se e os alunos nem perceberam o avançar da hora, acabando por entregar as explicações sobre circuito RLC cerca de 15 minutos após o horário normal de término da aula.

### **Resultados e discussões sobre o Módulo Circuitos RL**

Os principais resultados obtidos nas atividades realizadas pelos estudantes são apresentados na seguinte sequência: i) questionários *online* sobre circuitos RC de CC e ii) de CA; iii) as predições individuais e, em seguida, as explicações dos grupos aos guias sobre circuitos RC de CA. Os resultados do item iii) são apresentados por questão ou por conjunto dessas.

i) No questionário *online* circuito RL de CC, as perguntas eram referentes ao circuito ilustrado na Figura 19. Existiam dois tipos de perguntas, o primeiro era sobre o comportamento do circuito quando a chave era fechada. Para essa questão, muitos erraram ao descrever a corrente elétrica no circuito, mas a maioria descreveu corretamente o comportamento transitório da tensão no indutor. Alguns alunos apenas lembravam que o indutor armazenava energia magnética. O segundo tipo de questão requeria que descrevessem o comportamento do circuito quando a chave era aberta, após um longo tempo fechada. Nesta questão os alunos tiveram dificuldades em descrever a corrente elétrica no circuito, como já ocorrera em relação ao circuito RC, além de demonstrarem dificuldade em argumentar sobre a tensão nos elementos do circuito. Exemplificamos com a resposta do Aluno 6: *“Tudo o que me lembro é que um indutor armazena energia no campo magnético. Realmente não sei como ele se comporta em um circuito.”*

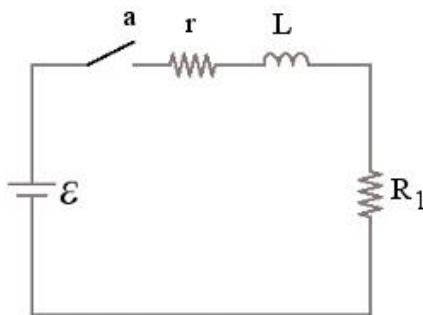


Figura 19 - Circuito RL:  $\mathcal{E}$  representa uma fonte CC;  $L$ , um indutor;  $r$ , a resistência interna do indutor;  $R_1$  um resistor e “a” é uma chave que abre e fecha o circuito.

É bom lembrarmos que se deixamos a chave “a” do circuito RL de CC (Figura 19) fechada por suficiente tempo os máximas de corrente elétrica e energia magnética no indutor são atingidos, e ao abrir a chave “a” será produzida uma centelha entre seus terminais liberando a energia que estava armazenada no indutor. Esse é o mecanismo base do funcionamento das velas de ignição presentes em diversos motores à combustão.

ii) O questionário *online* foi respondido de 10 alunos de um total de 17. Todas as perguntas eram referentes ao circuito do tipo RL em série de CA ilustrado na Figura 20.

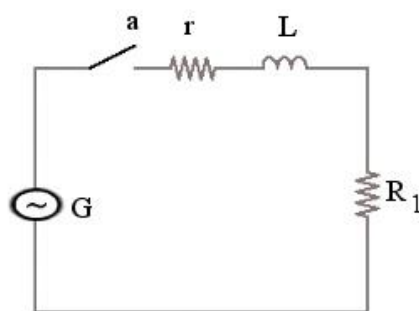


Figura 20 - Diagrama do circuito RL.  $G$  representa a fonte de corrente alternada  $R_1$  é um resistor,  $r$  é a resistência interna do indutor,  $L$  é um indutor e “a” é uma chave que abre e fecha o circuito elétrico.

Foi notória a falta de entendimento com relação ao comportamento da grandezas elétricas no circuito RL de CA. Sete alunos apresentaram respostas insatisfatórias, com dificuldades em descrever como a tensão no indutor e a corrente elétrica no circuito variavam durante as oscilações. Suas respostas também indicam uma incompreensão da diferença de fase existente entre a tensão e a corrente elétrica no indutor. Dentre os três alunos que apresentaram respostas satisfatórias, dois apresentam justificativas

parcialmente incompletas, como o Aluno 13: *“A corrente fica atrasada porque quando a tensão no indutor está caindo a corrente está crescendo. O máximo de tensão ocorre quando a corrente é zero e vice-versa.”*. No geral percebe-se uma maior facilidade em descrever a tensão nos elementos do que a corrente elétrica no circuito RL de CA. Na sequência mostramos as respostas para as atividades em sala de aula.

iii) Iniciamos com as questões 1a, 1b e 1c, que instruíam o aluno a descrever a tensão do indutor em função do tempo quando os elementos componentes do circuito são alterados. Discutiremos primeiramente a Questão 1a, alteração da resistência  $R_1$ . Nove alunos apresentaram respostas erradas, dentre esses dois afirmam que a alteração da resistência não influenciaria na tensão sobre o indutor. Os outros sete alunos apresentaram respostas corretas. A resposta correta pode ser ilustrada pela dada pelo Aluno 16: *“a tensão aumenta conforme reduz a resistência”*. Novamente, ocorreu de o Grupo D utilizar as afirmativas do Aluno 17 na predição, para a explicação do grupo. Apresentamos as respostas dos grupos para essa questão:

*“diminui  $V_L$ ”* (Grupo A);

*“Ela diminui com o aumento da resistência”* (Grupo C’);

*“Se aumentarmos a resistência, teremos uma maior dificuldade na passagem (transporte) de cargas e uma corrente menor. A tensão máxima no indutor reduz, pois teremos uma menor variação na corrente e conseqüentemente um campo magnético menos intenso”* (Grupo D);

*“Ao aumentarmos a resistência  $R_1$  diminuímos a tensão em cima do indutor, ao diminuirmos a resistência de  $R_1$  aumentamos a tensão no indutor”* (Grupo E).

Para a Questão 1a, o Grupo A responde de forma incompleta, já que não diz qual foi a suposição feita sobre a variação da resistência. Porém, a resposta não foi considerada incorreta, porque em todas as questões que indagavam sobre o que aconteceria quando o valor de determinado componente fosse alterado, (1a, 1b e 1c) esse grupo aparentemente considerou que aumentava o valor do componente em questão, apesar de não escrevê-lo, e deu respostas coerentes com esse aumento. Os outros grupos responderam corretamente.

A Questão 1b, referente à alteração da indutância do indutor, foi respondida incorretamente por dez alunos, sendo que quatro desses afirmaram que a tensão no indutor não era alterada com a alteração da indutância do indutor. Ilustramos esse fato com a resposta do Aluno 11: *“aumentando a indutância em  $L$  a tensão em  $L$  não se*

altera”. Os outros seis alunos acertaram, exemplificamos com a resposta do Aluno 14: “aumenta a tensão quando indutância aumenta”. Na etapa de explicação os grupos forneceram as seguintes afirmativas:

*“Aumentando  $L$ , aumenta a tensão e diminui a corrente”* (Grupo A);

*“Ela diminui mais lentamente com o aumento de  $L$ ”* (Grupo C’);

*“Aumentando a indutância é aumentar o campo magnético induzido por unidade de corrente, logo, teremos uma resistência maior à passagem de corrente da malha. Essa menor corrente implica numa tensão menor no resistor e uma tensão máxima maior no indutor”* (Grupo D);

*“Ao aumentarmos a indutância  $L$  aumentamos a tensão no indutor; ao diminuirmos a indutância diminuímos a tensão no indutor”* (Grupo E).

Percebemos que o Grupo C’ não entendeu o que estava sendo visualizado no gráfico, e simplesmente concluiu que a tensão leva um maior tempo para diminuir; os outros responderam de forma correta.

A Questão 1c está relacionada à alteração da frequência da fonte. Doze alunos erraram, sendo que três atribuíram que não haveria mudança na tensão no indutor com a alteração da frequência de oscilação. Já o Aluno 15, afirma o contrário: “se a frequência aumenta  $V_L$  [ $V_L$  é a tensão no indutor] diminui”. Os outros quatro alunos apresentaram respostas corretas. O Aluno 4 afirma: “Aumentando a frequência aumenta a tensão”. Para essa questão os grupos forneceram os seguintes argumentos:

*“Aumentando a frequência,  $Z_L$  [ $X_L$ ] aumenta, portanto  $i$  diminui.  $V_R$  diminui e  $V_L$  aumenta”*<sup>38</sup> (Grupo A);

*“O pico aumenta com o aumento da frequência”* (Grupo C’);

*“Aumentar a frequência da fonte é variar a corrente rapidamente, ou seja, aumentar o campo magnético induzido e diminuir a corrente líquida máxima. Como a corrente diminuiu, a tensão no resistor também o fez e teremos uma tensão máximo maior no indutor.”* (Grupo D);

*“Quanto maior a frequência maior a tensão sobre o indutor, quanto menor a frequência menor a tensão sobre o indutor”* (Grupo E).

Excetuando o Grupo C’, que é lacônico e se manifesta tão somente sobre algo que pode ser facilmente visualizado no gráfico, os grupos deram respostas que mostram um entendimento da influência da frequência na tensão máxima do indutor.

---

<sup>38</sup>  $Z_L$  representa a impedância indutiva ou simplesmente a reatância indutiva.

Na Questão 2, na qual era perguntado se a frequência de oscilação da fonte deveria ser aumentada ou diminuída para se obter a máxima tensão no indutor, sete alunos erraram. Por exemplo o Aluno 13 afirma: “*se a tensão máximo da fonte permanecer a mesma não tem porque a da indutor mudar também*”. Outros cinco participantes apresentaram respostas incompletas, por exemplo o Aluno 6 “*aumentada*”. Finalmente quatro alunos acertaram essa questão, ilustramos com o Aluno 4 “*aumentada, pois  $v_L \propto \frac{\partial E}{\partial t} \propto \frac{\partial V}{\partial t}$* ”.

Abaixo segue a transcrição das respostas dos grupos a essa questão na etapa explicação:

*“Aumentar a frequência, porque aumentando a frequência,  $Z_L [X_L]$  aumenta, portanto  $i$  diminui.  $V_R$  diminui e  $V_L$  aumenta”* (Grupo A);

*“Aumentada”* (Grupo C’);

*“Como visto na questão 1c, precisamos aumentar a frequência da fonte para aumentar a tensão do indutor”* (Grupo D);

*“Aumentada, o indutor ficara carregado mais rápido ao aumentarmos a frequência”* (Grupo E).

Todos os grupos responderam, corretamente, que a frequência deveria ser aumentada. Os grupos A, D e E apresentaram justificativas corretas, e, novamente, o Grupo C’ não apresentou justificativa para essa afirmação. Entendemos o Grupo E ao mencionar a palavra ‘carregado’, está se referindo à magnetização do indutor.

Na Questão 3, os alunos deveriam responder se a frequência deveria ser aumentada ou diminuída para se obter a máxima corrente elétrica do circuito RL. Nove alunos erraram, como, por exemplo o Aluno 4 ao dizer: “*Aumentada, creio eu. Não sei justificar*”, ou do Aluno 10 “*não varia com a frequência*”. Dois alunos apresentaram respostas incompletas, exemplificada pela resposta do Aluno 6 “*diminuída*”. Responderam corretamente, cinco alunos, como por exemplo, o Aluno 14 “*Diminuída, baixando a tensão que se opõe a ela*”. Apenas três alunos acertam ambas as questões ( a 2 que se referia à máxima tensão no indutor e a 3 , que se referia à máxima corrente no circuito). Esse fato, já havia ocorrido na atividade P.I.E. anterior, a do circuito RC de CA, onde apenas um aluno acertou completamente ambas. Apresentamos agora as respostas dos grupos para a Questão 3:

*“Diminuir a frequência: Assim, a variação da tensão diminui, portanto,  $Z_L [X_L]$  e  $i$  aumenta.”* (Grupo A);

*“Se mantém constante, pois há uma limitação quanto aos picos de tensão.”*  
(Grupo C’);

*“Como visto na questão 1c precisamos diminuir a frequência da fonte para aumentar a corrente.”* (Grupo D);

*“Diminuída, pois assim a variação de corrente levará mais tempo para ocorrer.”* (Grupo E).

O Grupo C’ não apresenta um entendimento da corrente no circuito RL, há uma confusão entre a tensão no indutor, visualizada nos gráficos, e a corrente elétrica do circuito não visualizada nos gráficos. O Grupo E justifica de modo incompleto, enquanto, os grupos A e D apresentam justificativas corretas sobre a corrente do circuito.

A Questão 4 instruiu o aluno a fornecer uma interpretação para o conceito de reatância indutiva. Somente três alunos responderam na etapa predição, sendo que dois responderam corretamente; por isso, iremos apresentar somente as afirmativas dos grupos:

*“A impedância reativa mede a “resistência” do indutor à passagem de corrente. No indutor, só há a parte imaginária (reatância).”* (Grupo A);

*“Reatância indutiva é a resposta do indutor contra a passagem de corrente alternada.”* (Grupo C’);

*“Reatância indutiva é uma medida de resistência do indutor em função da variação temporal da fonte e quanto maior a reatância, menor a corrente máxima.”* (Grupo D);

*“Reatância capacitiva é a relação entre a tensão no indutor e a corrente no indutor, que mostra a defasagem entre ambos.”* (Grupo E).

Aparentemente os alunos compreenderam o conceito de reatância indutiva, a não ser os integrantes do Grupo E, não apresentou uma descrição do conceito de reatância, mas simplesmente descreveu o que observava nos gráficos, a defasagem entre a tensão e a corrente.

Apresentadas os resultados para as atividades em sala de aula que envolviam circuitos RL de CA, o Quadro 5 mostra a respectiva síntese quantitativa. As respostas individuais nas etapas de Predição (Pr.) e as de grupo na etapa de Explicação (Ex.) estão classificadas em certas (C), erradas (E) e incompletas (I), tendo sido atribuídos a elas, para o cômputo dos percentuais, os valores “1”, “0”, “0,5” respectivamente. Questões sem respostas são designada por N.R, e atribuído o valor “0”.



Conforme pode-se ver na última linha do Quadro 5, na etapa de predição individual o percentual de acertos foi tipicamente de 38%, O maior porcentual individual foi atingido na Questão 2 (assim como no circuito RC) na qual o aluno deveria descrever a influência da frequência para a tensão máxima do elemento, entretanto esse porcentual (40%) é similar ao acerto típico. Na Questão 4, a maioria não respondeu e ficou em 12,5%.

Ao final das atividades os percentuais de acertos dos grupos foi, no mínimo, de 62,5% (na Questão 3). Novamente o pior desempenho ocorreu quando os alunos foram questionados sobre o comportamento da corrente elétrica. Assim como no circuito RC, os estudantes preferiram descrever o comportamento do circuito em termos da tensão nos elementos, chegando a 100% na Questão 1c. Analisando o quadro observamos também que o desempenho dos alunos do noturno é muito superior aos do diurno na predição e superior na explicação.

Quadro 5 - Respostas dos alunos para o guia sobre circuito RL de CA. A primeira coluna refere-se ao grupo de trabalho e a segunda identifica os alunos por número. As classificações utilizadas para cada resposta constam ao final do quadro. As colunas identificadas por “Pr.” contêm as respostas individuais na etapa de predição e as por “Ex.”, as explicações dos grupos.

Grupo	Aluno	Questões											
		1a		1b		1c		2		3		4	
		P.	E.	P.	E.	P.	E.	P.	E.	P.	E.	P.	E.
A	1 *	E	I	NR	C	NR	C	NR	C	NR	C	NR	C
	4	C		NR		C		C		E		NR	
	7	NR		NR		NR		NR		NR		NR	
	9 *	E		E		NR		NR		NR		NR	
C'	2	NR	C	E	E	E	C	I	I	E	E	C	C
	3 *	E		E		E		I		E		NR	
	5	E		E		E		E		E		NR	
	6 *	E		E		E		I		E		NR	
	10 *	E		E		E		I		I		NR	
D	13 *	E	C	C	C	E	C	E	C	C	C	NR	C
	14	C		C		E		E		C		NR	
	17 *	C		C		C		C		C		C	
E	11 *	E	C	E	C	E	C	I	C	I	I	NR	E
	12 *	C		C		C		C		E			
	15 *	C		C		E		E		NR			
	16	C		C		C		C		NR			

Porcentagem de acertos	37,5%	87,5%	37,5%	75%	25%	100%	40%	87,5%	37,5%	62,5%	12,5%	75%
Códigos utilizados para as respostas			Valor atribuído				Observação Cada “*” ao lado do número do aluno indica que respondeu o questionário <i>online</i> .					
C: Correta			1,0									
E: Errada			0,0									
I: Incompleta			0,5									
N.R.: Não Respondeu			0,0									

Podemos perceber no Quadro 5, que a metodologia proposta em sala de aula proporcionou aos alunos um avanço na compreensão dos conceitos propostos. Analisando as respostas, podemos ver que essas evoluíram de incorreta ou de ausência de resposta, para correta ou parcialmente correta. Os resultados referentes às questões norteadoras serão discutidos na seção 5.3. Na sequência os resultados e discussões do circuito RLC.

### Resultados e discussões sobre o Módulo Circuitos RLC

Os alunos não responderam aos questionários *online* sobre circuitos RLC de CC e CA, o que impossibilitou o professor de adequar sua explicação em sala de aula. Isso também fez com que não possuamos qualquer indício sobre o conhecimento prévio dos alunos. Iniciamos, então, mostrando os resultados para as atividades do P.I.E. sobre circuitos RLC de CA (Guia 4.1 do Apêndice B). Todas as questões se referiam a um circuito do tipo RLC em série, ilustrado na Figura 21.

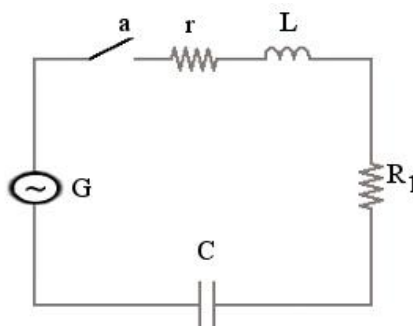


Figura 21 - Diagrama do circuito RLC. G representa a fonte de corrente alternada  $R_1$  é um resistor,  $r$  é a resistência interna do indutor,  $L$  é um indutor,  $C$  é um capacitor e “a” é uma chave que abre e fecha o circuito elétrico.

Na etapa predição, nenhum aluno do diurno respondeu; já no noturno dos sete alunos apenas dois apresentaram tentativas de respostas a todas as questões; os outros cinco responderam somente algumas das questões. Por isso, vamos discutir somente os resultados da etapa explicação que mostram as respostas dos grupos. O Aluno 17

normalmente fornecia as respostas do Grupo D, entretanto, nesse guia ele começou a tentar responder a Questão 1a e desistiu por não conseguir descrever a influência da alteração de um elemento, em suas palavras:

*“Aumentar a resistência no resistor  $R_1$  implica numa maior dificuldade de transporte dos elétrons e, conseqüentemente uma menor indução do campo magnético do indutor e uma carga mais demorada do capacitor. (como o capacitor se carrega mais vagorosamente e a corrente é menor, temos...(como a corrente é menor) [grifo nosso] Oh...não consigo mais pensar.”*

O trecho grifado por nos na citação está riscado na folha entregue, mostrando que ele tentou completar a descrição do comportamento do circuito. Percebemos que não consegue argumentar sobre todos os elementos, após a alteração do resistor  $R_1$ , o que lhe causa uma grande frustração. Apesar disso, ele, juntamente com os demais componentes do grupo, realizou normalmente as atividades experimentais, mas não apresentaram explicações para o P.I.E.

A Questão 1a solicitava aos alunos que descrevessem a influência de alterar a resistência  $R_1$  na tensão do próprio resistor. Transcrevemos as explicações dos grupos:

*“Não muda  $V_R$ , apenas reduz a passagem de corrente”* (Grupo A);

*“Diminui a tensão em  $r$  com o aumento de  $R_1$ ”* (Grupo C’);

*“Aumenta a tensão no resistor”* (Grupo E).

O Grupo A não consegue perceber que alterando o resistor  $R_1$  a tensão em função do tempo também será alterada. Já o Grupo C’, descreveu o que aconteceria com a tensão na resistência interna do indutor e não à aplicada no resistor  $R_1$ . O Grupo E respondeu de maneira incompleta visto que não especificaram se a resistência do resistor foi aumentada ou diminuída.

Na Questão 1b, deveriam descrever a influência da alteração da indutância do indutor na tensão de  $R_1$ . Mostramos as respostas:

*“Muda a frequência de ressonância do sistema.  $V_R$  é máximo quando  $V_L = V_C$ .”* (Grupo A);

*“Aumenta a tensão com o aumento de  $L$ .”* (Grupo C’);

*“Aumenta a tensão sobre o indutor o que muda o valor de entrada da tensão no resistor, mas não a queda que ele ocasiona.”* (Grupo E).

Os grupos C’ e E apresentaram respostas equivocadas acerca da questão. O Grupo A apresenta uma resposta correta, que é usada de modo correto para as questões,

1c e 1d, nas quais é perguntado qual a influência de alterar a capacitância do capacitor e a frequência da fonte, na tensão do resistor  $R_1$ .

Na Questão 1c, qual a influência de alterar a capacitância do capacitor na tensão do resistor  $R_1$ , as seguintes afirmativas foram apresentadas:

*“Muda a frequência de ressonância do sistema  $V_R$  é máximo quando  $V_L = V_C$ .”* (Grupo A);

*“Diminui a tensão com o aumento da capacitância.”* (Grupo C’);

*“Diminui a tensão sobre o capacitor o que muda o valor de entrada de tensão no resistor, mas não muda o valor da queda de tensão.”* (Grupo E).

Os grupos C’ e E erraram. O Grupo E até responde corretamente que a tensão no capacitor diminui, porém não consegue analisar o circuito como um todo e erra ao afirmar que a queda de tensão no resistor não se altera.

Na Questão 1d, qual a influência de alterar a frequência da fonte na tensão do resistor  $R_1$ , os grupos justificaram:

*“Muda a frequência de ressonância do sistema  $V_R$  é máximo quando  $V_L = V_C$ .”* (Grupo A);

*“Depende da frequência de ressonância.”* (Grupo C’);

*“Nada, pois o capacitor e o indutor se anulam a partir da mudança de frequência.”* (Grupo E).

Os três grupos apresentam raciocínios em termos da frequência de ressonância. O grupo A apresenta um equívoco porque a alteração da frequência da fonte na implica na mudança da frequência de ressonância do sistema. O grupo C’ responde corretamente. O Grupo E erra ao não identificar que a tensão é alterada e ao escrevem que o capacitor e o indutor se anulam. Na verdade no diagrama fasorial as tensões nesses componentes têm sentidos opostos, portanto quando os dois elementos possuem o mesmo módulo a corrente no circuito será máxima e, conseqüentemente, haverá a máxima tensão no resistor.

Na Questão 2 é questionado como se obter a máxima tensão no resistor  $R_1$ , modificando a frequência da fonte. Os grupos apresentaram as seguintes afirmativas:

“ $V_R$  é máximo na frequência de ressonância, que depende de  $Z_C$  [ $X_C$ ] e  $Z_L$  [ $X_L$ ].”<sup>39</sup> (grupo A);

“Aumentada.” (grupo C’);

“Independente, pois o indutor e o capacitor se anulam.” (grupo E).

Essa questão envolve um entendimento sobre o que seria um circuito RLC em ressonância. Novamente, o Grupo A responde corretamente, enquanto o Grupo E novamente apresenta o argumento de que por existirem os dois elementos, capacitor e indutor, no circuito esses se anulam e, portanto a tensão em  $R_1$  será máxima. O Grupo C’ no momento pode ter raciocinado erroneamente em termos da resistência interna do indutor como fizeram nas questões 1a e 1b, que está na linha de que aumentando muito a frequência da fonte teremos uma maior tensão no indutor e conseqüentemente uma maior tensão no resistor interno, entretanto, quando aumentamos frequência a reatância indutiva aumenta e a tensão sobre a resistência interna diminui porque esta depende da corrente elétrica do circuito.

Na Questão 3 os alunos deviam escrever como são as tensões no indutor e no capacitor para que o circuito RLC entre em ressonância. As respostas foram:

“ $V_L = V_C$ ” (Grupo A);

“Tem que ser iguais” (Grupo C’);

“Devem ser opostos” (Grupo E).

O Grupo A também criou um diagrama fasorial que completa a sua resposta, mostrada na Figura 22. Já os outros grupos apresentaram respostas incompletas.

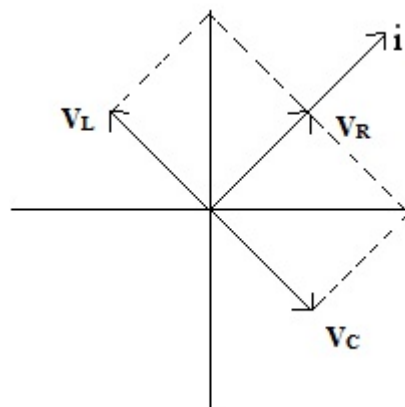


Figura 22 - Ilustração do diagrama fasorial desenhado pelo Grupo A.

<sup>39</sup>  $Z_C$  e  $Z_L$  significam respectivamente impedância reativa capacitiva e impedância reativa indutiva ou simplesmente reatância capacitiva e reatância indutiva.

Na Questão 4 era pedido para que os alunos explicassem o conceito de impedância. As respostas foram:

*“A impedância é uma medida de resposta do circuito a passagem de corrente alternada, contando as contribuições do capacitor e do indutor.”* (Grupo C’);

*“A soma da impedância capacitiva e indutiva.”* (Grupo E).

O Grupo A respondeu na forma de um desenho, semelhante ao ilustrado na Figura 23. O Grupo A compreendeu o diagrama fasorial pois, além do desenho três dos quatros estudantes desse grupo participaram da criação de um rádio AM na disciplina de eletrônica e para tanto foi necessário o entendimento do conceito de impedância, diagrama fasorial e do que seria um circuito RLC em ressonância. Os grupos C’ e E argumentaram que a impedância é baseada nas contribuições dos componentes do circuito RLC, entretanto suas respostas são incompletas porque eles não mencionam a contribuição do resistor para a impedância.

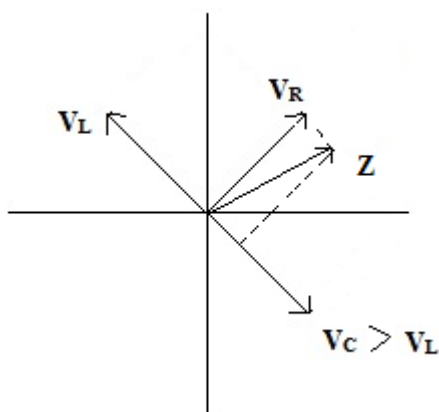


Figura 23 - Ilustração do diagrama fasorial com o a impedância Z do circuito RLC desenhada.

Apresentadas as respostas para as atividades sobre circuito RLC de CA desenvolvidas com o P.I.E., uma síntese quantitativa é apresentada no quadro 6.

Quadro 6 - Respostas dos alunos para o guia sobre circuito RLC de CA. A primeira coluna refere-se ao grupo de trabalho e a segunda identifica os alunos por número. As classificações utilizadas para cada resposta constam ao final do quadro. As colunas identificadas por “Pr.” contêm as respostas individuais na etapa de predição e as por “Ex.”, as explicações dos grupos.

Grupo	Aluno	Questões													
		1ª		1b		1c		1d		2		3		4	
		P.	E.	P.	E.	P.	E.	P.	E.	P.	E.	P.	E.	P.	E.
A	1	NR		NR		NR		NR		NR		NR		NR	
	4	NR	E	NR	C	NR	C	NR	E	NR	C	NR	C	NR	C
	7	NR		NR		NR		NR		NR		NR		NR	

	9	NR		NR		NR		NR		NR		NR		NR	
C'	2	NR	I	NR	E	NR	E	NR	C	NR	I	NR	I	NR	I
	3	NR		NR		NR		NR		NR		NR		NR	
	5	NR		NR		NR		NR		NR		NR		NR	
	6	NR		NR		NR		NR		NR		NR		NR	
	10	NR		NR		NR		NR		NR		NR		NR	
D	13	E	E	NR	NR	NR	NR	NR	NR	NR	NR	NR	NR	NR	NR
	14	C		E		E		E		E		E		E	
	17	E		NR		NR		NR		NR		NR		NR	
E	11	C	I	E	I	E	I	E	E	NR	I	NR	I	NR	I
	12	I		I		I		E		E		C		I	
	15	C		NR		NR		NR		NR		NR		NR	
	16	E		E		E		E		E		I		NR	
Porcentagem de acertos	21,8%	25%	3,1%	37,5%	3,1%	37,5%	0%	25%	0%	50%	9,4%	50%	3,1%	50%	
Códigos utilizados para as respostas				Valor atribuído				Observação							
C: Correta				1,0				Nenhum aluno respondeu o questionário <i>online</i> .							
E: Errada				0,0											
I: Incompleta				0,5											
N.R.: Não Respondeu				0,0											

Antes das atividades, podemos dizer que de todos os 16 estudantes apenas dois tentaram descrever qualitativamente o circuito RLC. Ao final, pelas respostas apresentadas pelos grupos alguns conseguiram atingir um conhecimento, que classificamos como de básico a satisfatório acerca do circuito RLC.

Mostradas as respostas para todas as atividades propostas, guias e questionários *online*, envolvendo os circuitos (resistivo, RC, RL e RLC), passamos na seção 5.3 aos resultados obtidos diretamente relacionados às questões norteadoras.

### 5.3. RESULTADOS GERAIS

Com vistas a responder às questões norteadoras, analisamos os dados extraídos dos guias de atividades, questionários *online*, entrevistas e observações realizadas durante o estudo exploratório. As entrevistas foram realizadas em dezembro, dois meses após o final das atividades propostas, para se verificar se as aprendizagens observadas durante o estudo ficaram retidas nos indivíduos.

Os conceitos de reatância e impedância estão vinculados a circuitos de CA, e isso nos remete a um problema mais geral envolvendo CA. Como dito anteriormente, o conteúdo de CA geralmente é um dos últimos a ser trabalhado na disciplina de Física Geral que trata de Eletromagnetismo e, com frequência, não é abordado nas provas

levando os alunos a ignorarem-no. Nas entrevistas questionamos os alunos sobre qual a origem das dúvidas referentes aos conceitos de reatância e impedância. Dos 17 alunos, cinco responderam que o motivo central é que não haviam estudado, pois não entraria na prova. Nas palavras dos alunos:

*“É, quando eu fiz física eu descobri que não iria cair em prova e “como bom aluno que eu sou” nem dei uma olhada sequer. Então, na real, essa parte é muito complexa para mim. Era para mim ter o mínimo de noção que um dia iria ser cobrado.”* (Aluno 11);

*“Eu acho que a gente viu muito por cima, e como não caiu em prova eu não estudei.”* (Aluno 13);

*“Como não caiu na prova, eu não estudei.”* (Aluno 14);

*“Não foi cobrado em prova, daí eu não estudei.”*(Aluno 15);

*“Acho que foi porque não caiu na prova.”*(Aluno 16).

Três afirmaram que esses conteúdos haviam sido ensinados de uma forma muito superficial. Especificamente responderam:

*“Na teoria a gente quase não viu na Física III, e na Física Experimental a gente viu, mas só para tapar [completar a ementa]. E a gente tinha muito dificuldade para montar os circuitos.”* (Aluno 2);

*“Eu não me lembro de ter visto isso muito bem.”* (Aluno 7);

*“Ficaram mais no conceito [sem dar significado], os outros [conteúdos] passaram batido.”* (Aluno 12).

Outros três alunos atribuíram as dificuldades ao fato de que não há vínculo entre as disciplinas teórica e a experimental. Em suas palavras:

*“Eu acho que a cadeira de Física III tem muita matéria e é muito conceito novo. Você tem que ver a parte de carga eletrostática, magnetismo, circuitos e muita coisa. Circuitos é a parte mais aplicada. Acho que deveria ter uma maior interação entre o laboratório e a parte teórica.”* (Aluno 3);

*“Eu acho que a Física III foi muita teoria e pouca prática. Eu até aprendi a teoria, mas, se eu não colocar em prática não vai ter significado para mim. Em experimental tu só vê o que era para tu ter aprendido em sala de aula.”* (Aluno 5);

*“Porque em experimental a gente teve experimentos a respeito disso e a gente só aplicava. Então o conceito ficava bem pobre e o conceito era para ter sido dado na cadeira teórica, mas foi muito rápida aquela que foi dada na teórica.”* (Aluno 9).

Outros dois enunciam motivos diversos:

*“A metodologia de Física III [teórica] não colaborou. Eu preferia uma aula puramente teórica.”*(Aluno 6);



*“Porque era muito conteúdo. Eu acho que existe uma diferença muito grande entre o semestre que se tem Física II [Engenharia] para o semestre que tem Eletrônica.” (Aluno 8).*

Três justificaram que às dificuldades se devem à falta de uso dos conceitos, respondendo o que segue:

*“Eu acho que é uma coisa que a gente não trabalha tanto. Resistência a gente trabalha, vê todo dia. É pela falta de familiaridade.” (Aluno 1);*

*“Eu acho que era a falta de familiaridade.” (Aluno 4);*

*“Esses conceitos não são difíceis, mas é que não se usa nos circuitos. A Física III no início era circuitos; daí a gente não viu. O professor disse que isso não era importante, para a Física. Deveria se deter nos fenômenos e não nos circuitos. Essa parte eu sei mais por cima.” (Aluno 10).*

Finalmente, o Aluno 17 relata que os conteúdos foram trabalhados, mas não era o foco da disciplina, em suas palavras: *“Sim, mas não era o foco da disciplina. O foco da disciplina era o estudo dos campos.”*

Em síntese, na óptica dos alunos as dificuldades não se restringem especificamente aos conceitos de impedância e reatância, mas dizem respeito ao conteúdo de corrente alternada em geral, devendo-se ao fato de não terem estudado apropriadamente. Passamos, agora, a apresentar os resultados para cada uma das questões norteadoras, relativos à corrente alternada. Não serão discutidas as dificuldades referentes a circuitos de CC, porque acreditamos que essas já foram suficientemente bem discutidas por Dorneles (2010).

### **5.3.1. Quais as dificuldades de aprendizagem dos alunos em relação aos conceitos de reatância (capacitiva e indutiva) e impedância?**

As respostas a essa questão foram obtidas da análise das entrevistas e dos guias respondidos durante o estudo exploratório, e estão organizadas no Quadro 7.

Quadro 7 - Dificuldades de aprendizagem dos alunos encontradas em relação aos conceitos de reatância e impedância.

<b>Conceito</b>	<b>Dificuldade de Aprendizagem</b>
	Os alunos não consideram...
Reatância capacitiva	<ul style="list-style-type: none"> <li>• ... o capacitor como agente capaz de restringir a máxima corrente em um circuito RC em série de CA;</li> <li>• ... a diferença de fase existente entre a máxima tensão no capacitor e a máxima corrente no circuito RC em série de CA.</li> </ul>
Reatância indutiva	<ul style="list-style-type: none"> <li>• ... o indutor como agente capaz de restringir a máxima corrente em um circuito RL em série de CA.</li> </ul>

Impedância	<ul style="list-style-type: none"> <li>... que a impedância seja uma oposição a passagem de corrente elétrica formada por contribuições dos três elementos (resistor, capacitor e indutor) presentes no circuito RLC em série de CA.</li> </ul>
------------	---

Os argumentos que sustentam essas afirmativas são apresentados na sequência, na ordem cronológica em que as atividades, questionários e guias, que possibilitaram identificar as dificuldades foram aplicados. Iniciamos com as referentes a circuitos resistivos de CA e terminamos com as relacionadas a circuitos RLC de CA.

### Circuitos resistivos

No início do semestre, em um período anterior às atividades do presente estudo, observando as respostas dos alunos aos questionamentos do professor, percebemos que os alunos possuíam dificuldades para analisar qualitativamente o circuito resistivo de CC/CA, por exemplo, o circuito mostrado na Figura 24. Durante o estudo, com exceção dos três alunos que haviam trabalhado os questionários *online*, os estudantes não conseguiam descrever qualitativamente o comportamento da tensão durante as atividades em sala de aula. Eles mostravam estar acostumados a pensar em termos das equações que relacionam as grandezas eletromagnéticas e considerando cada elemento do circuito isoladamente, sem levar em conta os efeitos holísticos. Também não se mostravam capazes de analisar o efeito da alteração de um dos parâmetros sobre as grandezas eletromagnéticas nos vários elementos do circuito.

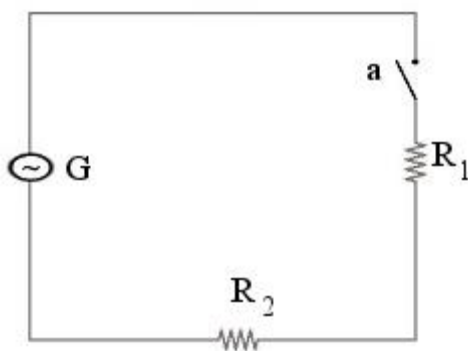


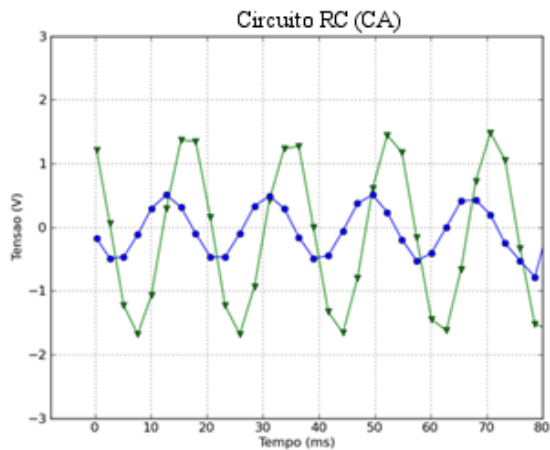
Figura 24 - Circuito resistivo de CA. G representa a fonte de CA,  $R_1$  e  $R_2$  são dois resistores e “a” é uma chave que abre e fecha o circuito.

Ao final das atividades todos os grupos apresentaram afirmativas corretas para as questões presentes no material didático, em particular, transpareceu que tivessem compreendido não haver diferença de fase entre as tensões do resistor e a da fonte de CA. Isso pode ser decorrente do fato que o comportamento das diferenças de fase em um circuito resistivo de CA ser semelhante ao do circuito de CC: a soma das tensões

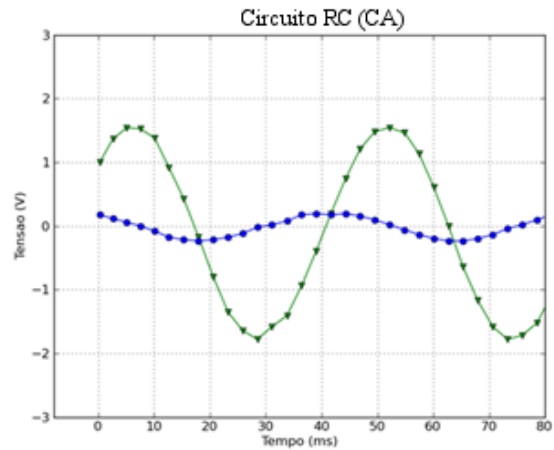
nos resistores é igual à tensão fornecida pela fonte e não existe qualquer elemento que crie uma diferença de fase entre a tensão da fonte e a corrente no circuito. O principal empecilho para o entendimento do circuito resistivo de CA é que os alunos tendem a pensar em termos das equações e não de modo qualitativo, tentando entender o que está ocorrendo no circuito, o que com os resultados de Biswas (1998).

### **Circuitos capacitivos**

As dificuldades encontradas pelos alunos no estudo dos circuitos RC de CA estão ligadas à diferença de fase entre as tensões do capacitor e a da fonte, bem como ao entendimento da reatância capacitiva e sua implicação sobre o comportamento do circuito. Antes de apontá-las, vamos esclarecer o que esperávamos que os alunos compreendessem qualitativamente. A reatância capacitiva pode ser vista como sendo a oposição do capacitor à passagem de corrente alternada, ou seja, como uma espécie de “resistência” que depende da frequência de oscilação da fonte de CA. A baixas frequências o valor da reatância é elevado, tendendo ao valor da tensão máxima da fonte, no caso limite em que a frequência tende a zero; entretanto, a altas frequências, seu valor tende a diminuir, atingindo o valor zero no caso limite em que a frequência tende a infinito. Normalmente dizemos que em frequências muito baixas, o capacitor comporta-se com uma chave-aberta, e em altas frequências como um fio. Outro modo de pensar a reatância é em termos da carga adquirida pelo capacitor. Quanto menor a frequência, maior o período, ou seja, o tempo que o capacitor dispõe para carregar, atingindo picos de tensão mais elevados; de modo inverso, quanto maior a frequência, menor o período e menos intenso é o pico de tensão. A corrente e a tensão no capacitor ficam defasadas de um quarto de ciclo, estando o pico de corrente adiantado em relação ao de tensão, o que implica em dizer que quando a tensão no capacitor é máxima a corrente é zero; do mesmo modo quando a corrente é máxima a tensão no capacitor é zero. Nas Figuras 25 podemos visualizar a influência da frequência na tensão do resistor. Esse comportamento é análogo ao do circuito RC de CC, pois quando o capacitor começa a carregar a tensão nele é zero e a corrente no circuito é máxima; a medida que ele vai carregando, a diferença entre as tensões da fonte e do capacitor diminui o que implica em uma diminuição da corrente no circuito, chegando à situação limite em que o capacitor fica sob máxima tensão, completamente carregado, e a corrente no circuito é zero. A Figura 25 ilustra dois casos com diferentes frequências.



(a)



(b)

Figura 25 – Gráficos, de tensão na fonte versus tempo, fornecidos pelo aparato experimental utilizado pelos alunos para um circuito RC de corrente alternada em diferentes frequências. Em verde a tensão da fonte de CA e em azul a tensão sobre o resistor. A frequência de oscilação da fonte da figura a) é maior que a da figura b). As linhas que unem os pontos são guias para os olhos.

Na Figura 26 percebemos que a tensão da fonte está defasada em relação à tensão do resistor, demonstrando que o capacitor está alterando a fase da fonte em relação à da corrente elétrica presente no circuito, pois não existe diferença de fase entre a tensão no resistor e a corrente elétrica. A comparação entre as Figuras 25a e 25b permite observar que a tensão no resistor diminui conforme a frequência diminui, exemplificando o filtro passa alta. Na Figura 26, percebe-se que a tensão do capacitor quase atinge a máxima tensão da fonte, isso ocorre porque a frequência é muito baixa fazendo com que a reatância capacitiva seja muito elevada e ocasione uma corrente mínima no circuito RC de CA. Percebe-se, também, que a tensão no capacitor está atrasada em relação à tensão na fonte de CA.

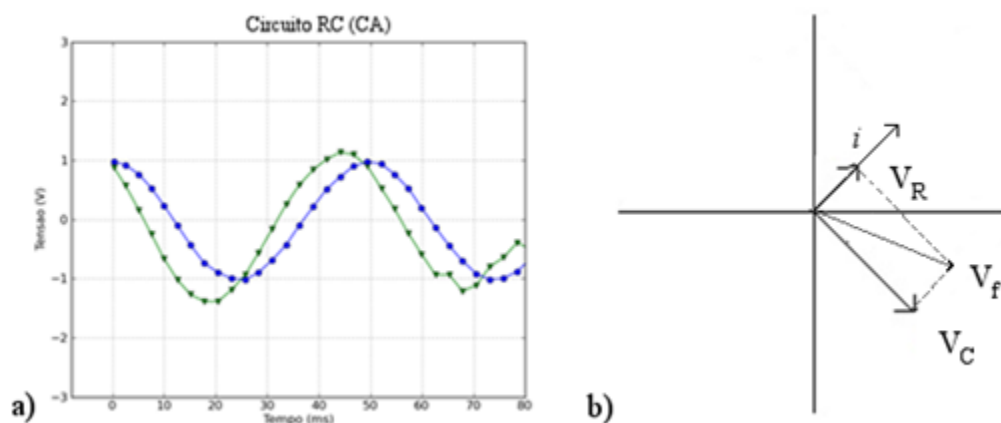


Figura 26 – a) Gráfico, de tensão versus tempo, fornecido pelo aparato experimental para um circuito RC de corrente alternada. Em verde a tensão da fonte de CA e em azul a tensão sobre o capacitor. b) Diagrama fasorial mostrando a tensão nos elementos resistor ( $V_R$ ), capacitor ( $V_C$ ) e fonte ( $V_f$ ) e a corrente  $i$  do circuito.

Utilizamos o circuito RC de CA da Figura 27 como base para as arguições aos alunos.

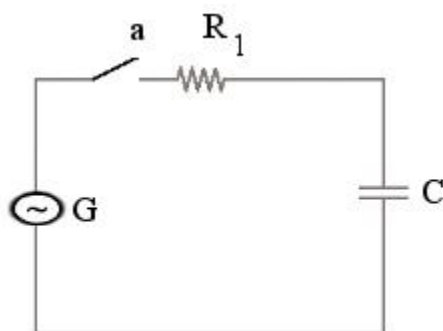


Figura 27 - Diagrama do circuito RC. G representa a fonte de corrente alternada  $R_1$  é um resistor, C é um capacitor e “a” é uma chave que abre e fecha o circuito elétrico.

Mesmo após as atividades, o Grupo A, com quatro alunos, não soube descrever corretamente a diferença de fase entre a tensão máxima no capacitor e a corrente elétrica do circuito RC em série de CA. Os estudantes argumentaram que a máxima intensidade da corrente elétrica no circuito ocorre quando o capacitor estiver com máxima tensão entre seus terminais. Transcrevemos a explicação dada pelos alunos:

*“Para aumentar o  $i_{max}$  temos que diminuir a frequência: assim, o capacitor consegue se carregar, e no ciclo seguinte teremos a soma da tensão da fonte com a da descarga do capacitor, resultando em uma corrente maior”.* (Grupo A)

Interpretamos que eles quiseram dizer corrente máxima mais intensa.

Essa justificativa demonstra incompreensão da diferença de fase existente entre a tensão do elemento e a corrente elétrica do circuito, porque quando é máxima a tensão no capacitor, a corrente que circula no circuito é zero; já, quando a corrente é máxima a tensão no capacitor é zero. Os grupos C, D e E (10 alunos) não apresentaram essa dificuldade e o Grupo B (3 estudantes) não respondeu. Nas entrevistas dos 17 alunos, realizada dois meses após o estudo do conteúdo, oito não conseguiram descrever de modo correto a relação entre a corrente e a tensão no capacitor, ou seja, dos dez integrantes dos grupos C, D e E que haviam respondido corretamente ao final das atividades, quatro não eram mais capazes de expor a relação existente entre a tensão e corrente; o mesmo aconteceu com dois estudantes do Grupo A e dois do Grupo B. Apesar de o Grupo A ter apresentado resposta incorreta no guia de atividades, é bom destacar que os integrantes desse discutiram muito acerca da resposta correta para o questionamento.

O circuito da Figura 27 possui dois elementos que limitam a corrente elétrica máxima, o resistor e o capacitor. A reatância capacitiva depende da frequência de oscilação da fonte, como mencionado anteriormente. Nas atividades de predição somente três alunos conseguiram argumentar quando perguntados sobre qual a implicação de alterar a frequência da fonte de CA na tensão do resistor presente no circuito. Quando perguntados como se pode aumentar a tensão sobre o capacitor, nove alunos acertaram dizendo que é necessário diminuir a frequência de oscilação da fonte de CA. Entretanto quando perguntamos se é preciso diminuir ou aumentar a frequência da fonte para se obter corrente elétrica máxima no circuito, apenas dois alunos acertam. Ou seja, apesar das questões serem complementares e dizerem respeito a um mesmo efeito sob diferentes perspectivas, para esses alunos o capacitor não é classificado como um agente capaz de restringir a corrente no circuito e tampouco um agente capaz de alterar a tensão no resistor. Ao final das atividades apenas o Grupo C, com três participantes, apresentou dificuldades em responder essas três questões.

Quando analisamos o entendimento dos alunos em relação ao comportamento do capacitor em diferentes frequências (baixa e alta) em um circuito RC de CA. Dos 17 alunos entrevistados apenas quatro não conseguiram explicar o comportamento em ambas os casos, outros dois somente conseguiram explicitar em um dos casos, podemos exemplificar com as falas dos alunos:

*“Em altas frequências como um fio. Isso pegou direitinho.”* (Aluno 1);

*“Como um fio [alta frequência], e em baixa frequência como um chave aberta.” (Aluno 2);*

*“Ele altas frequências ele deixa passar o sinal e para baixa ele bloqueia.” (Aluno 10);*

*“Vai depender da frequência se ela for muito alta ou muito baixa. Em frequência muito alta ele passar direto.” (Aluno 14).*

Ao fornecermos uma aplicação para o capacitor, filtros passivos, conseguimos que os alunos atingissem o entendimento do comportamento desse elemento em diferentes frequências, bem como explicamos a limitação que o comportamento do capacitor (reatância capacitiva) causa na frequência máxima dos microprocessadores, assim como os capacitores podem ser utilizados para separar sinais CC de CA em um mesmo circuito, além disso outro fator que auxiliou o aprendizado foi a possibilidade de montarem e testarem diferentes configurações de circuitos RC de CA.

### **Circuitos indutivos**

As dificuldades encontradas pelos alunos na aprendizagem dos circuitos RL de CA estão ligadas à diferença de fase entre as tensões do indutor e a da fonte, bem como ao entendimento da reatância indutiva e sua implicação sobre o comportamento do circuito.

Antes de apontá-las, vamos esclarecer o que esperávamos que os alunos compreendessem qualitativamente. A reatância indutiva pode ser vista como sendo a oposição do indutor à passagem de corrente alternada, ou seja, como uma espécie de “resistência” que depende da frequência de oscilação da fonte de CA. A altas frequências o valor da reatância é elevado, tendendo ao valor da tensão máxima da fonte no caso limite em que a frequência tende a infinito; entretanto, a baixas frequências, seu valor tende a diminuir, atingindo o valor zero no caso limite em que a frequência tende a zero. Normalmente dizemos que em frequências muito baixas, o indutor comporta-se com um fio, e em altas frequências como uma chave-aberta. A reatância indutiva possui o comportamento oposto ao da reatância capacitiva quando a frequência se altera. A corrente e a tensão no indutor ficam defasadas de um quarto de ciclo, estando o pico de corrente atrasado em relação ao de tensão, o que implica em dizer que quando a tensão no indutor é máxima a corrente é zero, nas Figuras 28a e 28b podemos visualizar a influência da frequência na tensão do resistor; do mesmo modo quando a corrente é máxima a tensão no indutor é proporcional a sua resistência interna. Na Figura 28c podemos visualizar o diagrama fasorial da Figura 28a. Esse comportamento é análogo

ao do circuito RL de CC, pois quando o indutor começa a armazenar campo magnético a tensão nele é máxima e a corrente no circuito é zero; a medida em que ele vai armazenando, a diferença entre as tensões da fonte e do indutor aumenta o que implica em um aumento da corrente no circuito, chegando à situação limite em que a tensão é mínima, somente possui a tensão proporcional resistência interna; e a corrente no circuito é máxima.

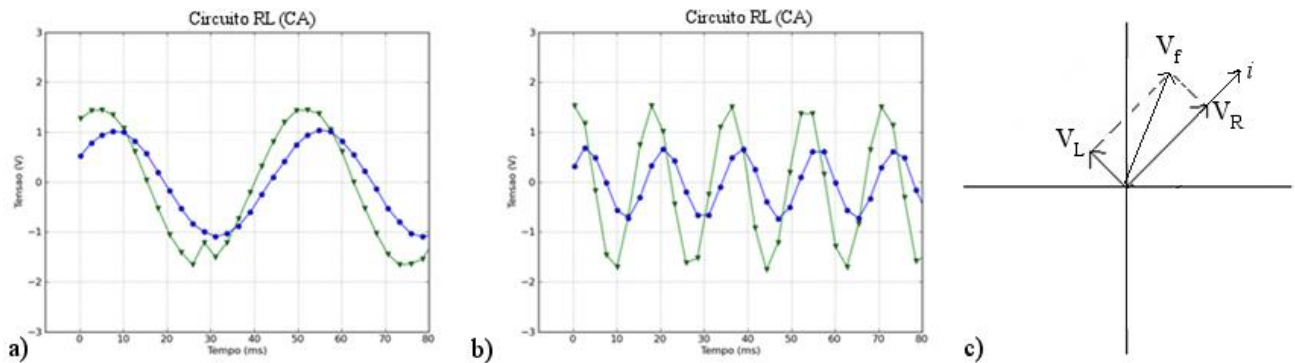


Figura 28 – Gráficos, de tensão versus tempo, fornecidos pelo aparato experimental utilizado pelos alunos para um circuito RL de corrente alternada em diferentes frequências. Em verde a tensão da fonte de CA e em azul a tensão sobre o resistor. A frequência de oscilação da fonte da figura a) é menor que a da figura b). Na figura c) diagrama fasorial do gráfico a) mostrando a tensão no resistor ( $V_R$ ), no indutor ( $V_L$ ) e na fonte ( $V_f$ ) e a corrente  $i$  do circuito.

Podemos perceber nas Figuras 28a e 28b que a tensão no resistor (em fase com a corrente do circuito) está atrasada em relação a tensão da fonte de CA, isso ocorre por causa do indutor. Também podemos analisar a tensão no resistor nas duas Figuras, percebemos que quando aumentamos a frequência de oscilação da fonte a tensão senoidal no resistor diminuí, isto ocorre porque ao elevarmos a frequência a reatância indutiva aumenta e a corrente no circuito diminuí provocando tal comportamento, isso exemplifica o filtro passa baixa.

Utilizamos o circuito RL de CA da Figura 29 como base para as arguições aos alunos.



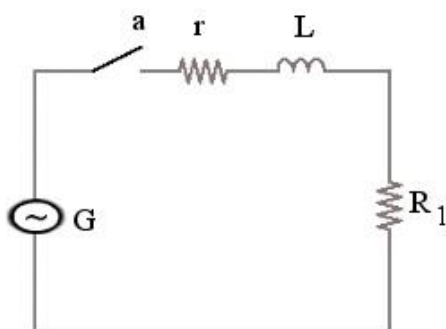


Figura 29 - Diagrama do circuito RL. G representa a fonte de corrente alternada, L é um indutor, r é a resistência interna do indutor, R<sub>1</sub> é um resistor e “a” é uma chave que abre e fecha o circuito elétrico.

Durante as entrevistas dos 17 alunos, apenas quatro foram capazes de descrever a diferença de fase entre a tensão e corrente no indutor. Como afirmamos anteriormente, sete conseguiram descrever a relação entre a tensão no capacitor e a corrente no circuito RC. Essa diferença, 7 para 4, talvez se deva ao fato de os participantes continuarem a utilizar os capacitores em experimentos realizados após o término das atividades do presente estudo, ao passo que os indutores não foram mais usados durante a disciplina de Eletrônica. Esse fato provavelmente ocasionou o esquecimento da diferença fase existente entre a tensão no indutor e a corrente no circuito.

O circuito da Figura 29 possui dois elementos que limitam a corrente elétrica máxima, o resistor e o indutor. A oposição do indutor à passagem da corrente depende da resistência interna e da reatância indutiva. A reatância depende da frequência de oscilação da fonte, como mencionado anteriormente. Nas atividades de predição somente quatro alunos conseguiram argumentar que a alteração na frequência implica na modificação da tensão do resistor presente no circuito. Quando perguntados como se pode aumentar a tensão sobre o indutor, quatro alunos acertaram atribuindo que devemos diminuir a frequência de oscilação da fonte de CA; entretanto quando perguntamos se é preciso diminuir ou aumentar a frequência da fonte para se obter corrente elétrica máxima no circuito, cinco alunos acertam. Ou seja, mesmo as questões sendo complementares e objetivarem a mesma aprendizagem, para esses alunos o indutor não é classificado como um agente capaz de restringir a corrente no circuito, e tampouco é um agente que possa alterar a tensão no resistor. Outro ponto relacionado a esse problema pode ser verificado na resposta do Aluno 13 “*se a tensão máximo da fonte permanecer a mesma não tem porque a [tensão] do indutor mudar também*”. Esse estudante considera que a máxima tensão no indutor depende diretamente da tensão na

fonte, independentemente da frequência de oscilação da mesma. Ao final das atividades apenas o Grupo C', com cinco integrantes, apresentou dificuldades em responder essas três questões. Durante as entrevistas, apenas dois alunos desse grupo não conseguiram responder a questionamentos semelhantes.

Em relação ao entendimento do comportamento do indutor em diversas frequências (baixa e alta) em um circuito RL de CA: dos 17 alunos entrevistados seis não conseguiram explicar o comportamento em ambas os casos, outros três somente conseguiram explicitar em um dos casos. Novamente, percebemos que ao darmos um significado e explicarmos qual a função do indutor em um circuito de CA conseguimos que onze os estudantes ainda sejam capazes de fazer relações a respeito do funcionamento do indutor em diferentes frequências, podemos exemplificar esses alunos:

*“... é o contrário do capacitor: Em alta frequência a d.d.p. é alta, e em baixa um fio.” (Aluno 7);*

*“É o contrário [do capacitor], e o comportamento oposto.” (Aluno 10);*

*“É o inverso [do capacitor].” (Aluno 14);*

*“Em alta frequência é tipo chave aberta. E em baixa é um tipo de fio.” (Aluno 16).*

Novamente, assim como no circuito RC, a possibilidade de interação experimental e a possibilidade de utilizar o indutor como um filtro passivo fez com que os alunos aprendessem sobre o comportamento do indutor em diferentes frequências e mesmo após dois meses eles foram capazes de descrever de modo qualitativo o comportamento do circuito RL.

### **Circuitos RLC**

As dificuldades encontradas relacionadas a circuitos RLC de CA estão ligadas à frequência de ressonância deste tipo de circuito e ao conceito de impedância.

Antes de mostrarmos as dificuldades, precisamos definir de um modo qualitativo o conceito de impedância. A impedância é a oposição total do circuito à passagem de CA sendo formada pela resistência e reatâncias (capacitiva e indutiva), representada no diagrama fasorial da Figura 30. Como ela é formada por contribuições das reatâncias vai apresentar dois valores máximos, um correspondente a frequência tendendo a zero e outros ao infinito, bem como um valor mínimo na frequência de ressonância. Da análise

do comportamento da tensão no resistor no circuito RLC exemplificado na Figura 31, conclui-se que na frequência de ressonância a corrente elétrica no circuito será máxima; conseqüentemente a tensão no resistor será máxima e as tensões nos elementos, capacitor e indutor, terão módulos iguais (Figura 32). Além disso a tensão da fonte estará em fase com a corrente elétrica do circuito, visualizado na Figura 33.

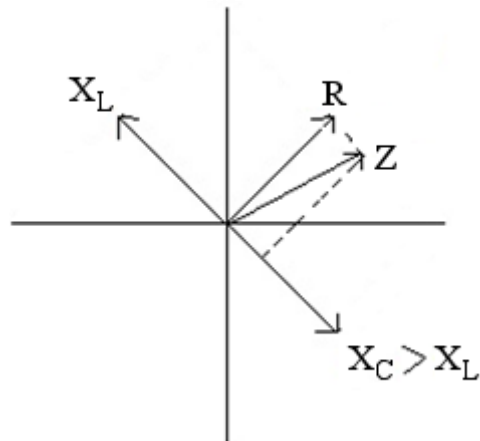


Figura 30 - Ilustração do diagrama fasorial mostrando as componentes da impedância  $Z$  do circuito RLC (resistência  $R$ ), reatância capacitiva ( $X_C$ ) e reatância indutiva ( $X_L$ ).

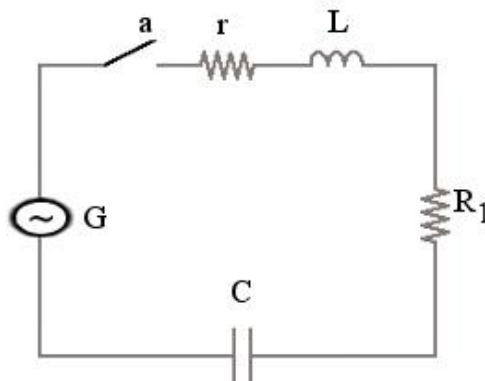


Figura 31 - Diagrama do circuito RLC.  $G$  representa a fonte de corrente alternada,  $L$  é um indutor,  $r$  é a resistência interna do indutor,  $R_1$  é um resistor,  $C$  é um capacitor e "a" é uma chave que abre e fecha o circuito elétrico.

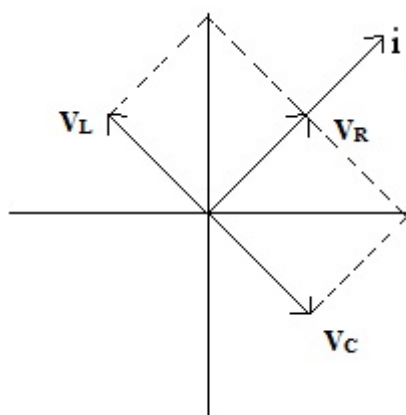


Figura 32 - Ilustração do diagrama fasorial de um circuito RLC em ressonância.

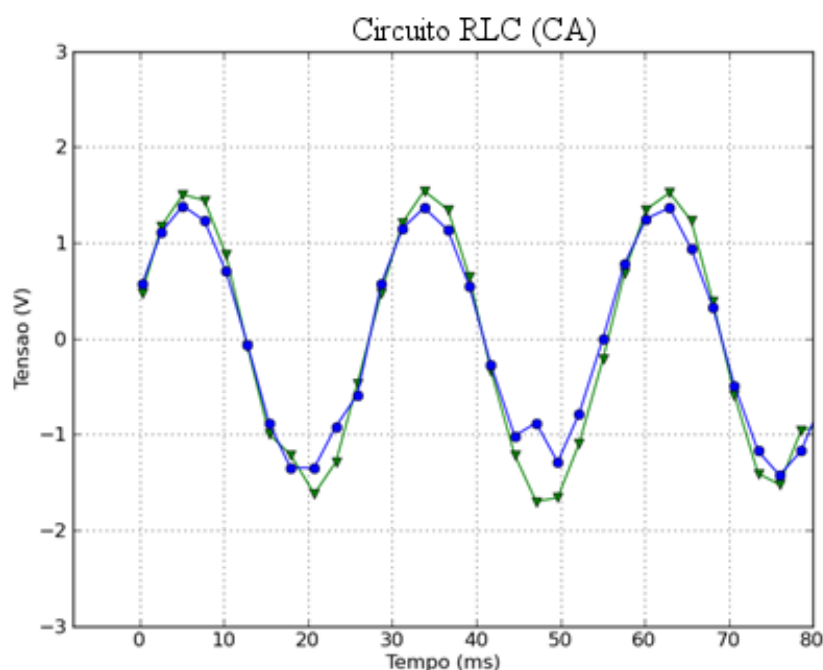


Figura 33 – Gráfico, de tensão versus tempo, fornecido pelo aparato experimental utilizado pelos alunos para investigar um circuito RLC de corrente alternada em ressonância. Em verde a tensão da fonte de CA e em azul a tensão sobre o resistor.

Nas entrevistas 12 de um total de 17 responderem corretamente perguntas sobre a frequência de ressonância em um circuito RLC. Podemos separar as respostas em, quatro categorias.

Há alunos que almejam atingir a frequência de ressonância através da modificação dos elementos (capacitor e indutor). Exemplificamos com algumas transcrições.

*“Tu tens que ajustar a indutância e a capacitância. Elas têm que estar em ressonância com a frequência de ressonância.”* (Aluno 4);

*“Tu poderia ajustar alterando os elementos do circuito. Quando ela está em fase com a corrente a ressonância.”* (Aluno 14).

Outros sugerem mudar somente a frequência da fonte. Por exemplo,

*“Elas têm que ser a mesma [tensões indutor e capacitor]. Elas tem que estar em ressonância.”* (Aluno 3);

*“Tu tem que ficar alterando a frequência de tal modo que a tensão fique iguais nos dois elementos [capacitor e indutor].”* (Aluno 5);

*“Tu pode variar a frequência até achar o valor de ressonância.”* (Aluno 9).

Há os que respondem em termos da tensão sobre o resistor.

*“Você pode ir alterando a frequência até a tensão no resistor ser máxima.”* (Aluno 1);

*“É aquela coisa que acontece no rádio, tu coloca a tensão no capacitor ao contrário tensão no indutor dai tu vai ter um pico de máximo de voltagem.”* (Aluno 7);

*“São iguais [tensões indutor e capacitor]. E no diagrama fasorial elas vão se opor e vai ficar toda a tensão em cima do resistor.”* (Aluno 12).

Já o aluno 17 ao ser perguntado se a tensão da fonte está em fase com a corrente do circuito, responde:

*“Quem está em fase é o resistor. A fonte depende se a relação do capacitor e do indutor forem iguais.”* (Aluno 17).

Entendemos que essas respostas nos fornecem indícios que as atividades propiciaram aos alunos condições de aprenderem qualitativamente o que seria a ressonância de um circuito RLC e algumas características dessa.

Em relação à impedância, dois grupos, de um total de três, atribuíram a oposição à passagem de corrente elétrica somente às contribuições das reatâncias, capacitiva e indutiva, ignorando a contribuição do resistor. Possivelmente isso ocorra porque os alunos sabem a impedância e reatância capacitiva e indutiva dependem da frequência de oscilação do circuito, enquanto a resistência elétrica não depende. Talvez isso faça com que eles não associem a resistência elétrica como um dos três componentes que afetam a impedância. Isso explicaria as respostas do Grupo C : *“A impedância é uma medida da resposta do circuito à passagem de corrente alternada, contando com as contribuições do capacitor e do indutor.”* e do Grupo E : *“a soma da impedância [reatância] capacitiva e indutiva.”*

Mostradas as dificuldades de aprendizagem encontradas nas atividades, exibimos na subseção seguinte os resultados referentes à questão norteadora ii.

### **5.3.2. Qual a importância da visualização da diferença de fase entre a tensão no capacitor/indutor e a tensão da fonte de corrente alternada para a compreensão dos processos físicos envolvidos no capacitor/indutor, por parte dos alunos?**

Os nossos dados indicam que a visualização da diferença de fase entre a tensão no capacitor/indutor seja um agente facilitador da aprendizagem dos processos físicos envolvidos nesses elementos, auxiliando os alunos no entendimento e argumentação da fase existente entre os componentes formadores do circuito RLC de CA, conforme indícios apresentados na sequência. Entretanto acreditamos que seja necessário um estudo comparativo entre o desempenho de um grupo experimental e um de controle.

Nas entrevistas foi perguntado para os alunos se a visualização dos gráficos auxiliou no entendimento do comportamento dos circuitos. Dos 17 estudantes, 15 relataram que os gráficos ajudaram na compreensão dos circuitos elétricos, sendo suas afirmativas separadas em três tipos:

i) oito alunos consideraram que a visualização, via o aparato experimental, é um agente facilitador do aprendizado. Na sequência trechos das entrevistas:

*Pesquisador - Qual foi o fato ou momento mais importante?*

*Aluno 1 - A prática de montar o circuito e testar e ver funcionar, é o que impacta mais é o que tu melhor te lembra depois de ter montado*

*Pesquisador - Tu achas que a visualização dos circuitos na parte experimental auxiliou?*

*Aluno 1 - Eu acho que a parte mais importante da cadeira, deveria ser mais experimental.*

*Pesquisador - A visualização dos gráficos auxiliou de alguma maneira?*

*Aluno 2 - Deu para enxergar quando invertia a fase, a coisa acontecendo.*

*Pesquisador - A visualização dos gráficos auxiliou sua aprendizagem?*

*Aluno 6 - Eu acho que facilitou a aprendizagem.*

*Pesquisador - A visualização dos gráficos auxiliou sua aprendizagem?*

*Aluno 11 - Os gráficos sempre ajudam.*

*Pesquisador - A visualização do comportamento do circuito foi importante para a aprendizagem?*

*Aluno 13 - Sim, foi é uma coisa que a gente queria ver e saber.*

*Pesquisador - A visualização de dados foi importante?*

*Aluno 15 - Eu acho que facilitou, tu pensa que tal coisa vai aumentar, mas que curva ela faz, eu gostei.*

Pesquisador - *Qual a parte mais importante das atividades?*

Aluno 16 - *Eu gostei de poder ver os gráficos do que a gente estava fazendo ali.*

Pesquisador - *A visualização dos gráficos auxiliou?*

Aluno 16 - *Sim a gente via a teoria e depois via como ele se comportava.*

Pesquisador - *A visualização dos circuitos auxiliou?*

Aluno 17 - *Claro. Quando eles colocavam em paralelo, em serie eu imaginava uma coisa, agora pega aqui, pega ali, e dai com a experimentação ficou mais claro.*

ii) outros três alunos destacam a importância do *feedback* rápido propiciado pelo material experimental. Especificamos trechos das entrevistas:

Pesquisador - *A visualização dos gráficos auxiliou?*

Aluno 5 - *Sim quando dava para comparar os gráficos auxiliava muito.*

Pesquisador - *Você acha que a metodologia auxiliou a aprendizagem?*

Aluno 5 - *Acho que sim, porque tu já estava vendo o que cada alteração dava no comportamento do circuito.*

Pesquisador - *O que você achou mais importante nas atividades?*

Aluno 12 - *O que eu mais gostei foi de ver os gráficos sendo montados na hora.*

Pesquisador - *A visualização dos circuitos te ajudou?*

Aluno 12 - *Eu acho que sempre que fica visual, torna muito mais fácil de entender.*

Pesquisador - *Qual o ponto ou fato que te chamou mais atenção durante as atividades?*

Aluno 14 - *Foi interessante ver a coisa em si, quando você está mexendo, ter uma resposta direta.*

Pesquisador - *O que você achou da metodologia?*

Aluno 14 - *É interessante tu ver na hora a resposta do sistema, tu ficar alterando valores.*

iii) finalmente, três estudantes que relatam a importância da visualização e do material didático como agentes capazes de validar os conceitos ensinados de forma teórica. Trechos das entrevistas:

Pesquisador - *A visualização do comportamento do circuitos foi importante?*

Aluno 4 - *Sim. Porque muitas vezes a gente fica com a teoria só na papel.*

Pesquisador - *A visualização através de gráficos auxiliou sua aprendizagem de alguma forma?*

Aluno 9 - *Bastante, porque assim tu consegue fixar as conceitos. Só vendo a coisa acontecer mesmo, realmente funciona, tu vê que não estão mentindo para você. Tu consegue fixar como funciona consegue lembrar do gráfico.*

Pesquisador - *Tu achas que a visualização do comportamento dos circuitos auxiliou?*

Aluno 10 - *Eu acho que foi importante, é algo que não é só dado nos livros que nos livros tu olha os gráficos acredita e pronto, mas olhando assim mesmo que realmente se adequa ao modelo que está no livro e aquilo que você vê.*

Um único aluno, o Aluno 7, não acha que a visualização influenciou seu aprendizado. Apesar disso ele destaca que é melhor ter uma ferramenta que permita a visualização do comportamento dos circuitos do que não possuí-la, dizendo:

*Pesquisador - Tu achas que a visualização de gráficos auxiliou a aprendizagem?*

*Aluno 7 - Eu acho que não influenciou em nada porque as vezes tu não entendia o que estava fazendo dai mostrava o gráfico e tu precisa interpretar ele, mas como tu vai interpretar uma coisa que tu não sabe, mas também não atrapalha. É melhor ter do que não ter. As vezes ajuda.*

Analisando as respostas dos alunos percebemos que 15, de um total de 17, alunos acreditam que a visualização em tempo real é um excelente mecanismo capaz de propiciar o entendimento do comportamento dos circuitos.

A visualização da diferença de fase entre os componentes do circuito RLC por meio dos gráficos, auxiliou os alunos a compreenderem qual o efeito de alterar os elementos no circuito RLC de CA, bem como a avaliar como poderiam alterar a ressonância nesse tipo de circuito. Nas entrevistas, 12 alunos apresentaram algum argumento sobre a fase dos componentes e sua implicação para a ressonância do circuito RLC. Apresentamos na sequência trechos das entrevistas:

*Pesquisador – Como você pode alterar a fase em um circuito RLC?*

*Aluno 2 – Eu posso mexer na capacitância, indutância.*

*Pesquisador – A corrente do circuito RLC e a tensão da fonte estão em fase sempre?*

*Aluno 3 – Não.*

*Pesquisador – Para que ela fique em fase o que é necessário? Como a tensão no indutor e a tensão no capacitor devem ser?*

*Aluno 3 – Elas [tensões] têm que ser a mesma. Elas tem que estar em ressonância.*

*Pesquisador – Tu tens um circuito RLC com CA, como podes fazer para a tensão da fonte ficar em fase com a corrente? Ele está sempre em fase?*

*Aluno 4 – Não, nem sempre está em fase. Tu tens que ajustar a indutância e a capacitância. Elas têm que estar em ressonância com a frequência de ressonância.*

*Pesquisador – Quando elas estão em ressonância tu consegues lembrar como é a tensão no capacitor e no indutor?*

*Aluno 4 – Elas vão ter módulo igual.*

*Pesquisador – Para estar em fase como tem que ser a tensão no capacitor e a tensão no indutor?*

*Aluno 5 – Tu tem que ficar alterando a frequência de tal modo que a tensão fiquem iguais nos dois elementos.*

*Pesquisador – Tu tens um circuito RLC, como tu fazes para a tensão da fonte e a corrente ficarem em fase?*

*Aluno 9 – Tu podes tirar o capacitor e o indutor.*

*Pesquisador – E sem tirá-los?*



Aluno 9 – *Tu podes variar a frequência até achar o valor de ressonância.*

Pesquisador – *Tu lembras como tu consegues deixar em um circuito RLC, a tensão da fonte ficar em fase com a corrente do circuito?*

Aluno 13 – *O capacitor atrasa a tensão o indutor adianta, mas tu ia ter que mexer em alguma coisa nos dois.*

Pesquisador – *Como você fazer em um circuito RLC a corrente ficar em fase com a tensão da fonte do circuito?*

Aluno 14 – *Tu poderias ajustar alterando os elementos do circuito. Quando ela está em fase com a corrente [tensão no resistor] acontece a ressonância.*

Pesquisador – *Em um sistema em ressonância como é a tensão no capacitor e no indutor?*

Aluno 14 – *Elas são iguais.*

Esses sete alunos argumentam sobre a fase dos elementos do circuito, sendo que seis argumentam como pode ser alterada a fase dos elementos para que o circuito fique em ressonância. Nas transcrições das entrevistas apresentadas na sequência, além desse argumento, os alunos avançam um pouco na descrição.

Pesquisador – *Como podemos fazer a corrente ficar em fase com a tensão da fonte?*

Aluno 1 – *Tu tem que achar a frequência de ressonância do capacitor/indutor.*

Pesquisador – *E como você pode achar essa frequência experimentalmente?*

Aluno 1 – *Você pode ir alterando a frequência até a tensão no resistor ser máxima.*

Pesquisador – *Tu conseguirias dizer se existe alguma relação entre a tensão e corrente no capacitor?*

Aluno 7 – *A tensão e a corrente estão defasadas em 90 graus.*

Pesquisador – *Qual vem primeiro?*

Aluno 7 – *Vem a corrente e depois a tensão.*

Pesquisador – *Em um circuito RLC como a tensão da fonte e a corrente podem ficar em fase?*

Aluno 7 – *É aquela coisa que acontece no rádio. Tu colocas a tensão no capacitor ao contrário[diagrama fasorial] tensão no indutor daí tu vais ter um pico de máximo de voltagem. [no resistor]*

Pesquisador – *Tu conseguirias descrever a relação entre a tensão no capacitor e a corrente no circuito RC?*

Aluno 10 – *Existe a defasagem de 90 graus, a corrente vem primeiro.*

Pesquisador – *Tu tens um circuito RLC. Como tu podes fazer a corrente do circuito ficar em fase com a tensão da fonte?*

Aluno 10 – *Mexendo na indutância do indutor.*

Pesquisador – *Tu estás pensando em termos de fasores?*

Aluno 10 – *Sim, fasores é uma coisa que a gente viu em Eletrônica, mas não tivemos em Física III.*

Pesquisador – *Quando a corrente está em fase com a tensão da fonte existe um fenômeno?*

Aluno 10 – *Sim, o circuito está em ressonância.*

Pesquisador – *Quando o circuito está em ressonância como é a tensão no capacitor e a tensão no indutor?*

Aluno 10 – *Sim elas são opostas. E o módulo igual. E a tensão [da fonte] fica toda em cima do resistor [diagrama fasorial].*

Pesquisador – *Quando a corrente está em fase com tensão da fonte?*

Aluno 12 – *Frequência de ressonância.*

Pesquisador – *Quando o circuito está em ressonância como é a tensão do capacitor e a tensão do indutor?*

Aluno 12 – *São iguais. E no diagrama fasorial elas vão se opor e vai ficar toda a tensão em cima do resistor.*

Pesquisador – *Existe uma relação entre tensão e corrente para o circuito RC para o capacitor? Eles estão em fase?*

Aluno 17 – *A corrente no capacitor tá sempre adiantada, se eu não me engano, é no capacitor que ela tá adiantada e no indutor o contrário.*

Pesquisador – *Em um circuito RLC em série como a tensão da fonte está em fase com a corrente?*

Aluno 17 – *Quem está em fase é o resistor. A fonte depende se a relação do capacitor e do indutor forem iguais.*

Esses cinco alunos demonstram bom entendimento sobre a fase nos elementos do circuito RLC, bem como são capazes de descrever como é a tensão no resistor em um circuito em ressonância.

Um único aluno (o Aluno 12) se referiu diretamente ao diagrama fasorial. Os outros apresentam argumentos em termos da máxima tensão no resistor. É bom lembrar, porém, que no diagrama fasorial a tensão no resistor é máxima quando ele está em fase com a tensão na fonte, e assim a tensão no capacitor e no indutor possuem módulos iguais. Embora não tenham se referido diretamente ao diagrama fasorial, vários alunos foram capazes de descrever esse comportamento, normalmente esse tipo de raciocínio está relacionado com um entendimento da diferença de fase entre os elementos do circuito, levando-nos a pensar que eles estavam raciocinando em termos de diagrama fasorial. Todos estes cinco alunos mostram um bom entendimento sobre a diferença de fase entre os elementos do circuito RLC e como podemos encontrar a ressonância neste tipo de circuito.

É bom recordar que nenhum aluno completou os questionários *online* sobre circuitos RLC e nas atividades em sala de aula apenas dois alunos apresentaram previsões para o respectivo guia. Além disso, as entrevistas foram realizadas dois meses após o final das atividades em sala de aula. Enfim, analisando esses trechos das entrevistas e levando em consideração qual era o entendimento dos alunos antes das atividades e o tempo entre as atividades e as entrevistas, podemos considerar que a metodologia didática propiciou uma compreensão, parcial ou completa, da diferença de fase existente nos componentes presentes em um circuito RLC. Na sequência apresentamos os resultados referentes à última questão norteadora.

### **5.3.3. Qual a contribuição da análise em tempo real através da placa Arduino para o entendimento do comportamento de circuitos elétricos (resistivos, RC, RL e RLC) em regime de CC/CA?**

O rápido *feedback* e fácil manuseio são as principais características do sistema de análise em tempo real do comportamento de circuitos elétricos utilizando como base a placa Arduino. Os gráficos produzidos aliados a uma metodologia, como o P.I.E., possibilitaram que os alunos explorassem o comportamento de circuitos elétricos, facilitando a compreensão dos problemas propostos. Nem todas as indagações sobre a importância e contribuição desse sistema foram respondidas, sendo necessárias outros estudos que venham a confirmar os indícios que encontramos, apresentados na sequência..

A visualização em tempo real fornecida pelo Arduino em conjunto com o aparato experimental permitiu que os alunos observassem o comportamento transitório de diferentes circuitos elétricos. O sistema fornecia um conjunto de gráficos que permitiam que os alunos observassem o comportamento de um circuito com diferentes configurações, podendo alterar um parâmetro do circuito, observar seu comportamento e compará-lo com o estado anterior. Nas entrevistas 15 dos 17 alunos afirmaram que gostaram da visualização fornecida pelo equipamento, como dito na subseção anterior.

O uso do Arduino nas atividades motivou os estudantes, tendo sido fácil para eles fazer medições porque não precisavam gastar tempo regulando o equipamento, como normalmente ocorre quando se emprega um osciloscópio. O *feedback* rápido fornecido pelo equipamento em conjunto com a metodologia adotada, fez com que muitos alunos conseguissem chegar a respostas corretas para as questões presentes nos guias de atividades como mostramos na seção 5.2. Como dito anteriormente, 12 alunos nas entrevistas ainda eram capazes de argumentar sobre a diferença de fase entre os componentes do circuito RLC de CA, o que nos indica que a análise em tempo real auxiliou na aprendizagem. A análise em tempo real fornecida pelo aparato constituiu-se em um agente motivador porque, com frequência, alterações no circuito ocasionavam efeitos inesperados pelos estudantes, gerando muita discussão entre eles. Muitas discussões construtivas para a aprendizagem surgiram desse tipo de acontecimento.

Durante as atividades realizadas em ambos os estudos, nenhum aluno reclamou da utilização da placa Arduino, embora no início eles tenham enfrentado dificuldades

para compreender que a medição de tensão é feita em relação ao terra do circuito, diferentemente de um multímetro que permite medir diretamente nos extremos do componente que se quer averiguar. A facilidade de programar no Arduino permitiu que os estudantes rapidamente entendessem o seu funcionamento e conseguissem utilizá-lo sem maiores problemas.

Concluída a apresentação e discussão dos resultados obtidos, no próximo capítulo passamos a apresentar as conclusões desta dissertação.

## 6. CONCLUSÃO

Neste trabalho criamos um conjunto de atividades baseadas nos métodos, P.I.E. e em uma simplificação do EsM, e na Teoria da Aprendizagem Significativa de Ausubel, a fim de investigar a aprendizagem de circuitos elétricos de CA por parte de alunos dos anos iniciais de Física ou Engenharia. Especificamente, tínhamos como meta responder às seguintes questões de pesquisa: i) dificuldades de aprendizagem em relação aos conceitos de reatância e impedância presentes em circuitos RLC de corrente alternada (CA); ii) a contribuição da visualização da diferença de fase entre a tensão no capacitor/indutor e a tensão da fonte de CA na compreensão dos processos físicos envolvidos nesses elementos do circuitos e iii) a contribuição da análise da tensão nos elementos presentes em circuitos elétricos (resistivos, RC, RL e RLC) em tempo real através da placa Arduino para o entendimento do comportamento desses em regime de corrente contínua e alternada.

Nossos resultados mostram que o material que construímos e as estratégias de ensino empregadas foram capazes de motivar os alunos e contribuíram para que eles atribuíssem significado ao que estavam aprendendo através da discussão de possíveis aplicações para os componentes do circuito RLC de CA.

A principal dificuldade em relação ao conceito de reatância, capacitiva e indutiva, é que os estudantes não consideram que esses elementos, capacitor/indutor, são agentes capazes de restringir a corrente elétrica do circuito no circuito. Já o conceito de impedância para nove alunos, de um total de 13, depende somente da contribuição das reatâncias capacitiva/indutiva, desconsiderando que essa oposição possui uma contribuição do resistor.

Em relação à visualização da diferença de fase entre a tensão dos elementos formadores do circuito RLC de CA, os resultados indicam que 12 dos 17 alunos nas entrevistas realizadas dois meses após o término das atividades ainda eram capazes de argumentar corretamente sobre o comportamento do circuito. Cinco, desses alunos cinco ainda eram capazes de descrever completamente as diferenças de fases entre todos os elementos formadores do circuito, além de serem capazes de determinar claramente qual a condição necessária para que o circuito entre em ressonância.

Os gráficos fornecidos pelo aparato experimental, segundo 15 dos 17 alunos, constituem-se em uma importante ferramenta para a aprendizagem do comportamento

dos circuitos elétricos de CA. Eles, em conjunto com a metodologia didática adotada, forneceram aos estudantes a oportunidade de chegarem a respostas para as questões propostas nas atividades, além de fornecerem um rápido *feedback* e permitirem que o aluno compare o comportamento de um circuito elétrico em diferentes situações. Outro ponto que devemos levar em conta ao analisarmos essa abordagem experimental é o baixo custo do equipamento Arduino em relação aos tradicionais osciloscópios.

Como possibilidade para trabalhos futuros, ainda na área de circuitos elétricos, seria interessante desenvolver material didático semelhante para que os alunos tenham possibilidades de entender melhor os efeitos transientes existentes também em circuitos de corrente contínua, que usualmente são desconsiderados.

Outra possibilidade seria trabalhar com processos transitórios presentes em outras áreas da Física, como Termodinâmica e Dinâmica, usando outros transdutores acoplados à placa Arduino. Pelos resultados do presente estudo, assim como outros autores (Carlin et al., 2010; Chinaglia et al., 2008; Dorneles, Araujo e Veit, 2008; Dorneles, 2010), tudo indica que a possibilidade da experimentação e visualização em tempo real de gráficos que requeiram interação com o material instrucional (Beichner, 1990) e, ainda, uma metodologia apropriada que fomente essa interação, propicia ganhos de aprendizagem para os alunos. Muito ainda há que se feito em termos de investigação nessas áreas.

Para finalizar, salientamos a importância de pesquisas científicas que se ocupem em investigar as dificuldades dos alunos em relação à aprendizagem de determinados conceitos físicos, especialmente com metodologias que propiciam a motivação e engajamento dos alunos com a sua aprendizagem. Outro fator importante é a construção de materiais didáticos que possam ser livremente distribuídos e aplicados nas mais diversas situações permitindo que seja utilizado para diversos públicos, não necessariamente o público na qual foi realizada a investigação.

## REFERÊNCIA

ARAUJO, I. S.; MAZUR, E. Instrução pelos Colegas e Ensino sob Medida: uma proposta para o engajamento dos alunos no processo de ensino-aprendizagem de Física. Caderno Brasileiro de Ensino de Física, Florianópolis, v. 30, n. 2, p. 362-384. No prelo. 2013.

AUSUBEL, D. P. The Acquisition and retention of knowledge: A cognitive view. Netherlands: Kluwer Academic Publishers, 2000. 212 p.

BAIRD, W. H; JAYNES, M. L. Low-voltage polyphasic circuits. American Journal of Physics, Melville, v. 78, n. 5, p. 499-502, may 2010.

BEICHNER, R. J. The effect of simultaneous motion presentation and graph generation in kinematics lab. Journal of Research in Science Teaching, New York, v. 27, n. 8, p. 803-815, Nov. 1990.

BISWAS, G.; SCHWARTZ, D.; BHUVA, B.; BRANSFORD, J.; BROPHY, S.; BALAC, T.; KATZLBERGER T. Analysis of student understanding of basic AC concepts. Vanderbilt University, dec. 1998. 32 p.

CARLIN, N.; SZANTO, E.M.; ICHIWAKI, R.; JORGE F.O.; SEALE, W.A.; SOUZA, F.A. Estudo de filtros RC para baixas e altas frequências por meio de um circuito para superposição de sinais. Revista Brasileira de Ensino de Física, v. 32, n. 1, 1309 7 p., jan./mar. 2010.

CARTWRIGHT, K. V.; KAMINSKY, E. J. Determining the maximum or minimum impedance of a special parallel RLC circuit without calculus. Latin-American Journal of Physics Education, México D. F., v. 6, n. 1, p. 55-58, mar. 2012.

CHINAGLIA, D.L.; GOZZI, G.; ALFARO, R.A.M.; HESSEL, R. Espectroscopia de impedância no laboratório de ensino. Revista Brasileira de Ensino de Física, São Paulo, v. 30, n. 4, 4504 9 p., out./dez. 2008.

DORNELES, P. F. T. Integração entre atividades computacionais e experimentais como recurso instrucional no ensino de eletromagnetismo em física geral. 2010. 184 f. Tese de doutorado – Instituto de Física, Universidade Federal do Rio Grande do Sul, Porto Alegre, 2010.

DORNELES, P. F.T.; ARAUJO, I. S.; VEIT, E. A. Simulação e modelagem computacionais no auxílio à aprendizagem significativa de conceitos básicos de eletricidade. Revista Brasileira de Ensino de Física, São Paulo, v. 30, n. 3, p. 3308 16 p., jul./set. 2008. pt. 2 Circuitos RLC.

EYLON, B; GANIEL, U. Macro-micro relationships: the missing link between electrostatics and electrodynamics in students' reasoning. International Journal of Science Education, London, v. 12, n. 2, p. 79-94, Dec. 1990.

FALESKI, M. C. Transient behavior of the driven RLC circuit. American Journal of Physics, Melville, v. 74, n. 5, p. 429-437, May 2006.

GRECA, I. M.; MOREIRA, M. A. Modelos mentales y aprendizaje de Física en electricidad y magnetismo. Enseñanza de las Ciencias, Barcelona, v. 16, n. 2, p. 289-303, agosto 1998.

GRECA, I. M.; MOREIRA, M. A. Un estudio piloto sobre representaciones mentales, imagenes, proposiciones y modelos mentales respecto al concepto decampo electromagnético en alumnos de Física General, estudiantes de postgrado y fisicos profesionales. Investigações em Ensino de Ciências, Porto Alegre, v. 1, n. 1, p. 95-108, abr. 1996.

HALLIDAY, D.; RESNICK, R.; WALKER, J. Fundamentos de Física III. 7. ed. Rio de Janeiro: LTC, 2006.

HELLEN, H. E; LANCTOT, M. J. Nonlinear damping of the LC circuit using antiparallel diodes. American Journal of Physics, Melville, v. 75, n. 4, p. 326-330, Apr. 2007.

KRAFTMAKHER, Y. Computer-assisted experiments with na inductance coil. American Journal of Physics, Melville, v. 79, n.11, p. 1180-1182, nov. 2011.

KRAPAS, S.; BORGES, A. M. Decaimento radioativo: uma analogia para o circuito RC. Caderno Catarinense de Ensino de Física, Florianópolis, v. 15, n. 1, p. 47-58, abr. 1998.

MA, L.; HONAN, T.; ZHAO, Q. Reactance of a parallel RLC circuit. Latin-American Journal of Physics Education, México D. F., v. 2, n. 2, p. 162-164, may 2008.

MAGNO, W. C.; ARAÚJO, A. E. P.; LUCENA, M. A.; MONTARROYOS, E.; CHESMAN, C. Probing a resonant circuit with a PC sound card. American Journal of Physics, Melville, v. 75, n. 2, p. 161-162, feb. 2007.

MOREIRA, M. A. Teorias de aprendizagem. 2. ed. São Paulo: EPU, 2011. 242 p.

REDONDO, D. M.; LÍBERO, V. L. Conceitos básicos sobre capacitores e indutores. Revista Brasileira de Ensino de Física, São Paulo, v. 18, n. 2, p. 137-142, jun. 1996.

ROSS, R.; VENUGOPAL, P. On the problem of (dis)charging a capacitor through a lamp. American Journal of Physics, Melville, v. 74, n. 6, p. 469-559, June 2006.

TAO, P. K.; GUNSTONE, R. F. The process of conceptual change in force and motion during computer-supported physics instruction. Journal of Research in Science Teaching, New York, v. 36, n. 7, p. 859-882, Sept. 1999

THACKER, B. A.; GANIEL, U.; BOYS, D. Macroscopic phenomena and microscopic processes: student understanding of transients in direct current electric circuits. American Journal of Physics, Melville, v. 67, n. 7, S1, p. S25-S31, July 1999.



YANG, W. Teaching phase-sensitive demodulation for signal conditioning to undergraduate students. *American Journal of Physics*, Melville, v. 78, n.9, p.909-915, sep. 2010.

YIN, R. K. Estudo de caso: planejamento e métodos. Porto Alegre: Bookman. 2005. 212 p.

## APÊNDICE A

Este apêndice contém os dois programas que elaboramos para serem executados conjuntamente, permitindo que os valores de tensão medidos pelo Arduino sejam visualizados instantaneamente em um gráfico de tensão contra o tempo, na tela de um computador. Estando os equipamentos (Arduino, computador e o circuito elétrico) conectados e ambos os programas carregados, o sistema apresenta na tela do computador uma interface (janela criada em *Python*) com um conjunto de botões. Cada um deles, quando acionado, fornece um comando para o Arduino.

O programa do Arduino que construímos possui três conjuntos de comandos, dois para circuitos de CC (caso 1 e 2) e um para o de CA (caso 3). Para exemplificar os comandos de CC, caso 1 e 2, vamos supor que estejamos medindo um circuito RC de CC em série. Nesse caso a fonte de CC é uma porta digital do próprio Arduino. No caso 1 é medida a carga do capacitor ligando o pino fonte e coletando as tensões na porta analógica. No caso 2 o pino fonte é ligado por 1 segundo e no momento em que ela é desligada começam as medições na porta analógica medindo a descarga. No caso 3, é necessária uma fonte CA externa, e as medidas são feitas em duas portas analógicas por um determinado período de tempo.

Nos três casos a medição pode ser feita  $n$  vezes conforme configurado nos programas e, além da medição da tensão na porta analógica, é monitorado o instante no qual ocorre a medição para que seja possível a criação do gráfico no computador. Os dados medidos pelo Arduino são disponibilizados para o computador onde são interpretados pelo programa em *Python*. O programa em *Python* constrói os gráficos com os dados fornecidos pelo Arduino, além de disponibilizar um arquivo texto com os dados. Ao final o usuário pode utilizar novamente a janela de comandos. Os fluxogramas dos programas do Arduino e em *Python* são ilustrados na Figura 1 e Figura 2, respectivamente.

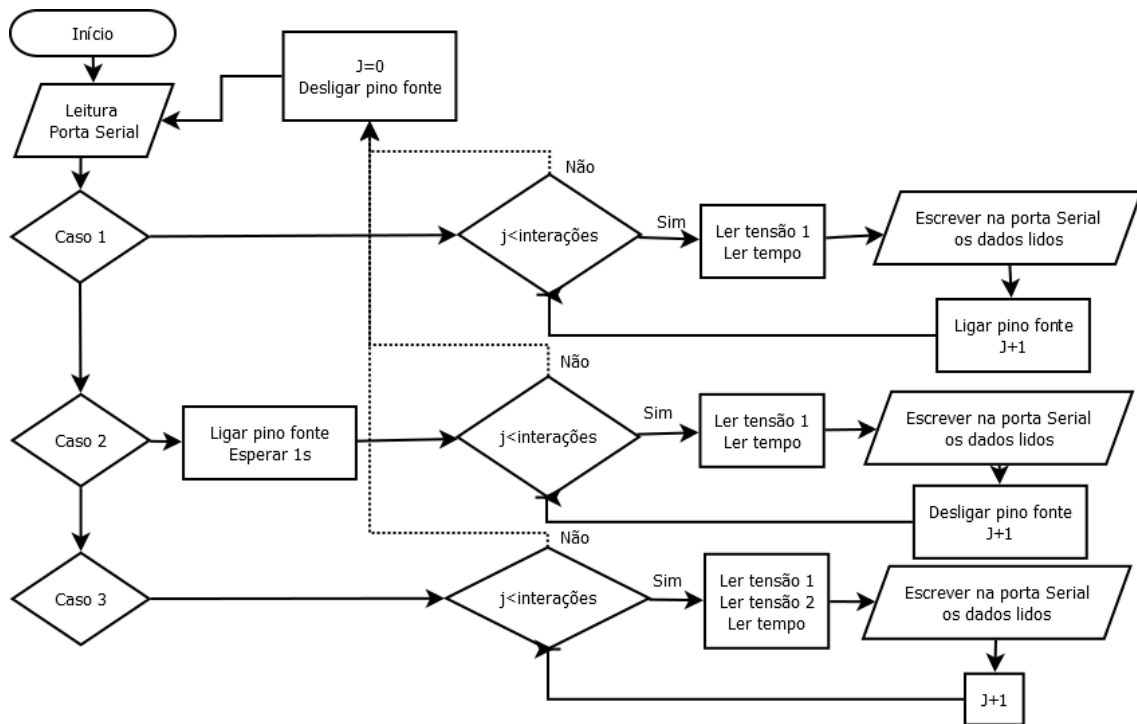


Figura 1 – Fluxograma do programa para leitura de tensão na placa Arduino.

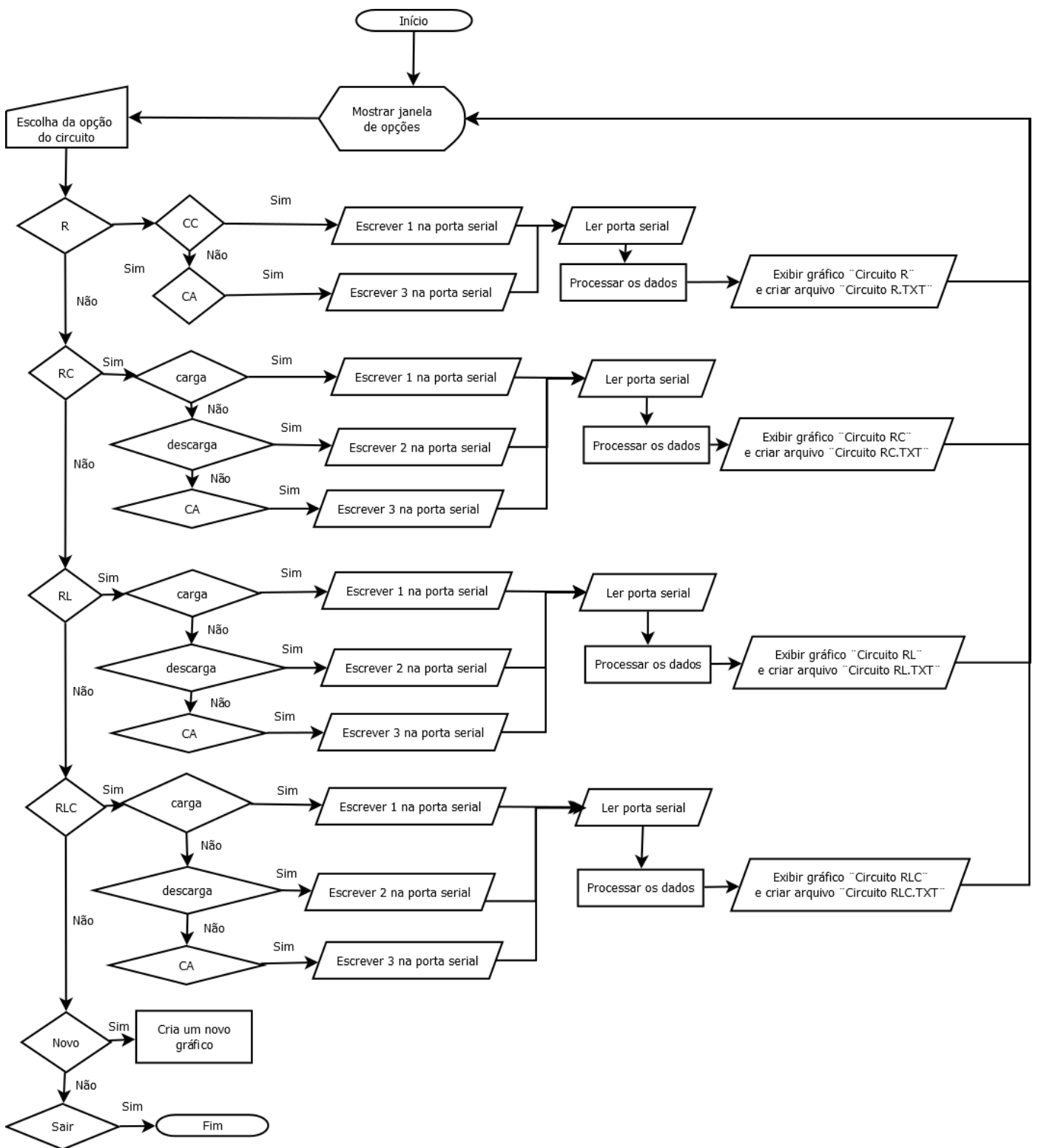


Figura 2 – Fluxograma do programa em Python que fornece ao usuário uma lista de opções de escrita na porta serial e leitura de dados fornecidos pelo Arduino, usando esses para a criação de gráficos e arquivos.

## Software para medição de tensão no Arduino

/\*

Medidor de tensão em circuitos

Autor: Breno Droese Neto - Mestrando em ensino de física -UFRGS

Email: breno.droese@ufrgs.br

Criado: 02 /2012

\*/

```
int font = 10;           //pino 10 responsavel pela alimentacao do circuito
int led = 13;
int val = 0;            //variavel responsavel em receber os dados lidos
int val2 = 0;
int interacoes = 60;
int interacoesrlc = 30;
int j = 0;              //numero de interacoes pode ser alterado, conforme o circuito RL
float x = 0;            //variavel de multiplicadora
float x2 = 0;
float tempo = 0;        //variavel de tempo
float t0 = 0;           //variavel que recebe o tempo inicial

void setup() {
  Serial.begin(115200); //definir a taxa de transferencia
  pinMode(font, OUTPUT); //declaracao do pino fonte
  pinMode(led, OUTPUT);
}

void loop()
{
  if (Serial.available())
  {
    switch (Serial.read())
    {
      case '1':
        digitalWrite(led,HIGH);
        t0 = micros(); //define o tempo inicial
        while(j<interacoes)
        {
          val = analogRead(0); //leitura da tensao do pino analogico 0
          x = val; //operacoes com o valor recebido
          tempo = micros(); //define o instante para a variavel tempo
          tempo = (micros() - t0)/1000; //define o tempo em milisegundos
          Serial.println(tempo); //imprime na porta serial o valor do tempo
          Serial.println(x); //imprime o valor da tensao
          digitalWrite(font, HIGH); //altera o estado da pino fonte
          j++; //adiciona + 1 ao elemento j
        }
        delay(500);
        digitalWrite(font, LOW);
        digitalWrite(led, LOW);
        j=0;
        break;
      case '2':
        digitalWrite(led,HIGH);
        digitalWrite(font, HIGH);
    }
  }
}
```

```

delay(1000);
t0 = micros();          //define o tempo inicial
while(j<interacoes)
{
  val = analogRead(0);  //leitura da tensao do pino analogico 0
  x = val;              //operacoes com o valor recebido
  tempo = micros();     //define o instante para a variavel tempo
  tempo = (micros() - t0)/1000; //define o tempo em milisegundos
  Serial.println(tempo); //imprime na porta serial o valor do tempo
  Serial.println(x);    //imprime o valor da tensao
  digitalWrite(font, LOW); //altera o estado da pino fonte
  j++;                  //adiciona + 1 ao elemento j
}
delay(500);
digitalWrite(led, LOW);
j=0;
break;
case '3':
digitalWrite(led,HIGH);
t0 = micros();          //define o tempo inicial
while(j<interacoes)
{
  val = analogRead(0);  //leitura da tensao do pino analogico 1
  x = val;              //operacoes com o valor recebido
  val2 = analogRead(1);
  x2 = val2;
  tempo = micros();     //define o instante para a variavel tempo
  tempo = (micros() - t0)/1000; //define o tempo em milisegundos
  Serial.println(tempo); //imprime na porta serial o valor do tempo
  Serial.println(x);    //imprime o valor da tensao
  Serial.println(x2);
  j++;                  //adiciona + 1 ao elemento j
}
delay(500);
digitalWrite(led, LOW);
j=0;
break;
default:
  break;
}
}
}

```

## Software em Python

```
#!/usr/bin/env python
#-*- coding: utf-8 -*-

import tkinter
from tkinter import *
import matplotlib.pyplot as plt
import serial, os, pylab, Tkinter

ser = serial.Serial('/dev/ttyUSB0', 115200)
pylab.ion()
vtempo=[]
vtensao1=[]
vtensao2=[]
interacoes=60
numerodoplot=0
cor=2
z = 0
x1 = 0
x2 = 0
versao = "Circuitos "

def R_CA(x1):
    print 'Executando R (CA)'
    ser.write('3')
    fig = pylab.figure(1)
    sub = pylab.subplot(111)
    pylab.xlabel('Tempo (ms)')
    pylab.ylabel('Tensao (V)')
    pylab.title('Circuito R (CA)')
    i=0
    R=1
    pylab.ion()
    vtempo=[]
    vtensao1=[]
    vtensao2=[]
    line1 = pylab.plot(vtempo, vtensao1, 'gv-')
    line2 = pylab.plot(vtempo, vtensao2, 'bo-')
    j=interacoes
    pylab.grid(True)
    numerodoplot=0
    x=j+(j/3.) #tamanho maximo da escala x
    y = 3 #tamanho maximo da escala y
    while i<2:
        if i==0:
            while i<j:
                tempo = float(ser.readline().replace('\r\n',''))
                tensao1 = float(ser.readline().replace('\r\n',''))
                tensao2 = float(ser.readline().replace('\r\n',''))
                vtempo.append(tempo)
                tensao1 = (((tensao1+cor)*20.)/1024.)-10
                vtensao1.append(tensao1)
                tensao2 = (((tensao2+cor)*20.)/1024.)-10
                vtensao2.append(tensao2)
                line1[0].set_data(vtempo,vtensao1)
                line2[0].set_data(vtempo,vtensao2)
                i = i+1
            sub.set_xlim((-x+(0.9*x),x)
            sub.set_ylim((-y),y)
```

```

        pylab.draw()
    if i==j:
        i = i+1
        numerodoplot += 1
        pylab.grid(True)
        pylab.savefig('R CA')
        arquivo = open("R CA "+str(numerodoplot)+".txt", "w")
        for n in range(interacoes):
            arquivo.write("%s\t" % vtempo[n])
            arquivo.write("%s\t" % vtensao1[n])
            arquivo.write("%s\n" % vtensao2[n])
        arquivo.close()
        del vtempo[:]
        del vtensao1[:]
        del vtensao2[:]
        print 'Terminada'

return z

def R_CC(x1):
    print 'Executando R (CC)'
    ser.write('1')
    fig = pylab.figure(1)
    sub = pylab.subplot(111)
    pylab.xlabel('Tempo (ms)')
    pylab.ylabel('Tensao (V)')
    pylab.title('Circuito R (CC)')
    i=0
    pylab.ion()
    vtempo=[]
    vtensao1=[]
    numerodoplot=0
    line1 = pylab.plot(vtempo, vtensao1, 'go-')
    j=interacoes
    pylab.grid(True)
    x=j+(j/3.) #tamanho maximo da escala x
    y = 5 #tamanho maximo da escala y
    while i<2:
        if i==0:
            while i<j:
                tempo = float(ser.readline().replace('\r\n',''))
                tensao1 = float(ser.readline().replace('\r\n',''))
                vtempo.append(tempo)
                tensao1 = (tensao1*20.)/1024.-10
                vtensao1.append(tensao1)
                line1[0].set_data(vtempo,vtensao1)
                i = i+1
                sub.set_xlim((-x+(0.9*x),x)
                sub.set_ylim((-1),y+1)
                sub.set_label('s')
                pylab.draw()
            if i==j:
                i = i+1
                numerodoplot+= 1
                pylab.grid(True)
                pylab.savefig('R (CC)')
                pylab.show()
                arquivo = open("R (CC)"+str(numerodoplot)+".txt", "w")
                for n in range(interacoes):
                    arquivo.write("%s\t" % vtempo[n])
                    arquivo.write("%s\n" % vtensao1[n])

```



```

        arquivo.close()
        del vtempo[:]
        del vtensao1[:]
        print 'Terminada'

    return z

def RC_carga(x1):
    print 'Executando RC carga'
    ser.write('1')
    fig = pylab.figure(1)
    sub = pylab.subplot(311)
    pylab.xlabel('Tempo (ms)')
    pylab.ylabel('Tensao (V)')
    pylab.title('Circuito RC carga')
    i=0
    pylab.ion()
    vtempo=[]
    vtensao1=[]
    numerodoplot=0
    line1 = pylab.plot(vtempo, vtensao1, 'go-')
    j=interacoes
    pylab.grid(True)
    x=j+(j/3.) #tamanho maximo da escala x
    y = 5 #tamanho maximo da escala y
    while i<2:
        if i==0:
            while i<j:
                tempo = float(ser.readline().replace('\r\n',''))
                tensao1 = float(ser.readline().replace('\r\n',''))
                vtempo.append(tempo)
                tensao1 = (tensao1*20.)/1024.-10
                vtensao1.append(tensao1)
                line1[0].set_data(vtempo,vtensao1)
                i = i+1
                sub.set_xlim((-x+(0.9*x)),x)
                sub.set_ylim((-1),y+2)
                sub.set_label('s')
                pylab.draw()
            if i==j:
                i = i+1
                numerodoplot+= 1
                pylab.grid(True)
                pylab.savefig('RC carga')
                pylab.show()
                arquivo = open("RC carga"+str(numerodoplot)+".txt", "w")
                for n in range(interacoes):
                    arquivo.write("%s\t" % vtempo[n])
                    arquivo.write("%s\n" % vtensao1[n])
                arquivo.close()
                del vtempo[:]
                del vtensao1[:]
                print 'Terminada'

    return z

def RC_descarga(x1):
    print 'Executando RC descarga'
    ser.write('2')
    fig = pylab.figure(1)
    sub = pylab.subplot(313)
    pylab.xlabel('Tempo (ms)')

```

```

pylab.ylabel('Tensao (V)')
pylab.title('Circuito RC descarga')
i=0
pylab.ion()
vtempo=[]
vtensao1=[]
line1 = pylab.plot(vtempo, vtensao1, 'go-')
j=interacoes
pylab.grid(True)
numerodoplot=0
x=j+(j/3.) #tamanho maximo da escala x
y = 5 #tamanho maximo da escala y
while i<2:
    if i==0:
        while i<j:
            tempo = float(ser.readline().replace('\r\n',''))
            tensao1 = float(ser.readline().replace('\r\n',''))
            vtempo.append(tempo)
            tensao1 = (tensao1*20.)/1024.-10
            vtensao1.append(tensao1)
            line1[0].set_data(vtempo,vtensao1)
            i = i+1
            sub.set_xlim((-x+(0.9*x)),x)
            sub.set_ylim((-0.9),y+1)
            pylab.draw()
        if i==j:
            i = i+1
            numerodoplot+= 1
            pylab.grid(True)
            pylab.savefig('RC descarga')
            pylab.show()
            arquivo = open("RC descarga"+str(numerodoplot)+".txt", "w")
            for n in range(interacoes):
                arquivo.write("%s\t" % vtempo[n])
                arquivo.write("%s\n" % vtensao1[n])
            arquivo.close()
            del vtempo[:]
            del vtensao1[:]
            print 'Terminada'
    return z

```

```

def RC_CA(x1):
    print 'Executando RC alternada'
    ser.write('3')
    fig = pylab.figure(1)
    sub = pylab.subplot(111)
    pylab.xlabel('Tempo (ms)')
    pylab.ylabel('Tensao (V)')
    pylab.title('Circuito RC (CA)')
    i=0
    R=1
    pylab.ion()
    vtempo=[]
    vtensao1=[]
    vtensao2=[]
    line1 = pylab.plot(vtempo, vtensao1, 'gv-')
    line2 = pylab.plot(vtempo, vtensao2, 'bo-')
    j=interacoes
    pylab.grid(True)
    numerodoplot=0

```

```

x=j+(j/3.) #tamanho maximo da escala x
y = 3 #tamanho maximo da escala y
while i<2:
    if i==0:
        while i<j:
            tempo = float(ser.readline().replace('\r\n',''))
            tensao1 = float(ser.readline().replace('\r\n',''))
            tensao2 = float(ser.readline().replace('\r\n',''))
            vtempo.append(tempo)
            tensao1 = (((tensao1+cor)*20.)/1024.)-10
            vtensao1.append(tensao1)
            tensao2 = (((tensao2+cor)*20.)/1024.)-10
            vtensao2.append(tensao2)
            line1[0].set_data(vtempo,vtensao1)
            line2[0].set_data(vtempo,vtensao2)
            i = i+1
            sub.set_xlim((-x+(0.9*x),x)
            sub.set_ylim((-y),y)
            pylab.draw()
        if i==j:
            i = i+1
            numerodoplot += 1
            pylab.grid(True)
            pylab.savefig('RC (CA)')
            arquivo = open("RC (CA) "+str(numerodoplot)+".txt", "w")
            for n in range(interacoes):
                arquivo.write("%s\t" % vtempo[n])
                arquivo.write("%s\t" % vtensao1[n])
                arquivo.write("%s\n" % vtensao2[n])
            arquivo.close()
            del vtempo[:]
            del vtensao1[:]
            del vtensao2[:]
            print 'Terminada'
    return z

def RL_carga(x2):
    print 'Executando RL carga'
    ser.write('1')
    fig = pylab.figure(1)
    sub = pylab.subplot(311)
    pylab.xlabel('Tempo (ms)')
    pylab.ylabel('Tensao (V)')
    pylab.title('Circuito RL carga')
    i=0
    pylab.ion()
    vtempo=[]
    vtensao1=[]
    line1 = pylab.plot(vtempo, vtensao1, 'go-')
    j=interacoes
    pylab.grid(True)
    numerodoplot=0
    x=j+(j/3.) #tamanho maximo da escala x
    y = 5 #tamanho maximo da escala y
    while i<2:
        if i==0:
            while i<j:
                tempo = float(ser.readline().replace('\r\n',''))
                tensao1 = float(ser.readline().replace('\r\n',''))
                vtempo.append(tempo)

```

```

        tensao1 = (tensao1*20.)/1024.-10
        vtensao1.append(tensao1)
        line1[0].set_data(vtempo,vtensao1)
        i = i+1
        sub.set_xlim((-x+(0.9*x)),x)
        sub.set_ylim((-1),y+1)
        pylab.draw()
    if i==j:
        i = i+1
        numerodoplot+= 1
        pylab.grid(True)
        pylab.savefig('RL carga')
        pylab.show()
        arquivo = open("RL carga"+str(numerodoplot)+".txt", "w")
        for n in range(interacoes):
            arquivo.write("%s\t" % vtempo[n])
            arquivo.write("%s\n" % vtensao1[n])
        arquivo.close()
        del vtempo[:]
        del vtensao1[:]
        print 'Terminada'

return z

def RL_descarga(x2):
    print 'Executando RL descarga'
    ser.write('2')
    fig = pylab.figure(1)
    sub = pylab.subplot(313)
    pylab.xlabel("Tempo (ms)")
    pylab.ylabel("Tensao (V)")
    pylab.title('Circuito RL descarga')
    i=0
    pylab.ion()
    vtempo=[]
    vtensao1=[]
    line1 = pylab.plot(vtempo, vtensao1, 'go-')
    j=interacoes
    pylab.grid(True)
    numerodoplot=0
    x=j+(j/3.) #tamanho maximo da escala x
    y = 5 #tamanho maximo da escala y
    while i<2:
        if i==0:
            while i<j:
                tempo = float(ser.readline().replace('\r\n',''))
                tensao1 = float(ser.readline().replace('\r\n',''))
                vtempo.append(tempo)
                tensao1 = (tensao1*20.)/1024.-10
                vtensao1.append(tensao1)
                line1[0].set_data(vtempo,vtensao1)
                i = i+1
                sub.set_xlim((-x+(0.9*x)),x)
                sub.set_ylim((-1),y+1)
                pylab.draw()
            if i==j:
                i = i+1
                numerodoplot+= 1
                pylab.grid(True)
                pylab.savefig('RL descarga')
                pylab.show()

```

```

        arquivo = open("RL descarga"+str(numerodoplot)+".txt", "w")
        for n in range(interacoes):
            arquivo.write("%s\t" % vtempo[n])
            arquivo.write("%s\n" % vtensao1[n])
        arquivo.close()
        del vtempo[:]
        del vtensao1[:]
        print 'Terminada'

    return z

def RL_CA(x1):
    print 'Executando RL (CA)'
    ser.write('3')
    fig = pylab.figure(1)
    sub = pylab.subplot(111)
    pylab.xlabel("Tempo (ms)")
    pylab.ylabel("Tensao (V)")
    pylab.title('Circuito RL (CA)')
    i=0
    R=1
    pylab.ion()
    vtempo=[]
    vtensao1=[]
    vtensao2=[]
    line1 = pylab.plot(vtempo, vtensao1, 'gv-')
    line2 = pylab.plot(vtempo, vtensao2, 'bo-')
    j=interacoes
    pylab.grid(True)
    numerodoplot=0
    x=j+(j/3.) #tamanho maximo da escala x
    y = 3 #tamanho maximo da escala y
    while i<2:
        if i==0:
            while i<j:
                tempo = float(ser.readline().replace('\r\n',''))
                tensao1 = float(ser.readline().replace('\r\n',''))
                tensao2 = float(ser.readline().replace('\r\n',''))
                vtempo.append(tempo)
                tensao1 = (((tensao1+cor)*20.)/1024.)-10
                vtensao1.append(tensao1)
                tensao2 = (((tensao2+cor)*20.)/1024.)-10
                vtensao2.append(tensao2)
                line1[0].set_data(vtempo,vtensao1)
                line2[0].set_data(vtempo,vtensao2)
                i = i+1
                sub.set_xlim((-x+(0.9*x)),x)
                sub.set_ylim((-y),y)
                pylab.draw()
            if i==j:
                i = i+1
                numerodoplot += 1
                pylab.grid(True)
                pylab.savefig('RL (CA)')
                arquivo = open("RL (CA) "+str(numerodoplot)+".txt", "w")
                for n in range(interacoes):
                    arquivo.write("%s\t" % vtempo[n])
                    arquivo.write("%s\t" % vtensao1[n])
                    arquivo.write("%s\n" % vtensao2[n])
                arquivo.close()
                del vtempo[:]

```

```

        del vtensao1[:]
        del vtensao2[:]
        print 'Terminada'

    return z

def RLC_carga(x2):
    print 'Executando RLC carga'
    ser.write('1')
    fig = pylab.figure(1)
    sub = pylab.subplot(311)
    pylab.xlabel('Tempo (ms)')
    pylab.ylabel('Tensao (V)')
    pylab.title('Circuito RLC carga')
    i=0
    pylab.ion()
    vtempo=[]
    vtensao1=[]
    line1 = pylab.plot(vtempo, vtensao1, 'go-')
    j=interacoes
    pylab.grid(True)
    numerodoplot=0
    x=j+(j/3.) #tamanho maximo da escala x
    y = 5 #tamanho maximo da escala y
    while i<2:
        if i==0:
            while i<j:
                tempo = float(ser.readline().replace('\r\n',''))
                tensao1 = float(ser.readline().replace('\r\n',''))
                vtempo.append(tempo)
                tensao1 = (tensao1*20.)/1024.-10
                vtensao1.append(tensao1)
                line1[0].set_data(vtempo,vtensao1)
                i = i+1
                sub.set_xlim((-x+(0.9*x),x)
                sub.set_ylim((-1),y+1)
                pylab.draw()
            if i==j:
                i = i+1
                numerodoplot+= 1
                pylab.grid(True)
                pylab.savefig('RLC carga')
                pylab.show()
                arquivo = open("RLC carga"+str(numerodoplot)+".txt", "w")
                for n in range(interacoes):
                    arquivo.write("%s\t" % vtempo[n])
                    arquivo.write("%s\n" % vtensao1[n])
                arquivo.close()
                del vtempo[:]
                del vtensao1[:]
                print 'Terminada'

    return z

def RLC_descarga(x2):
    print 'Executando RLC descarga'
    ser.write('2')
    fig = pylab.figure(1)
    sub = pylab.subplot(313)
    pylab.xlabel('Tempo (ms)')
    pylab.ylabel('Tensao (V)')
    pylab.title('Circuito RLC descarga')

```

```

i=0
pylab.ion()
vtempo=[]
vtensao1=[]
line1 = pylab.plot(vtempo, vtensao1, 'go-')
j=interacoes
pylab.grid(True)
numerodoplot=0
x=j+(j/3.) #tamanho maximo da escala x
y = 5 #tamanho maximo da escala y
while i<2:
    if i==0:
        while i<j:
            tempo = float(ser.readline().replace('\r\n',''))
            tensao1 = float(ser.readline().replace('\r\n',''))
            vtempo.append(tempo)
            tensao1 = (tensao1*20.)/1024.-10
            vtensao1.append(tensao1)
            line1[0].set_data(vtempo,vtensao1)
            i = i+1
            sub.set_xlim((-x+(0.9*x)),x)
            sub.set_ylim((-1),y+1)
            pylab.draw()
        if i==j:
            i = i+1
            numerodoplot+= 1
            pylab.grid(True)
            pylab.savefig('RLC descarga')
            pylab.show()
            arquivo = open("RLC descarga"+str(numerodoplot)+".txt", "w")
            for n in range(interacoes):
                arquivo.write("%s\t" % vtempo[n])
                arquivo.write("%s\n" % vtensao1[n])
            arquivo.close()
            del vtempo[:]
            del vtensao1[:]
            print 'Terminada'
    return z

def RLC_CA(x1):
    print 'Executando RLC (CA)'
    ser.write('3')
    fig = pylab.figure(1)
    sub = pylab.subplot(111)
    pylab.xlabel('Tempo (ms)')
    pylab.ylabel('Tensao (V)')
    pylab.title('Circuito RLC (CA)')
    i=0
    R=1
    pylab.ion()
    vtempo=[]
    vtensao1=[]
    vtensao2=[]
    line1 = pylab.plot(vtempo, vtensao1, 'gv-')
    line2 = pylab.plot(vtempo, vtensao2, 'bo-')
    j=interacoes
    pylab.grid(True)
    numerodoplot=0
    x=j+(j/3.) #tamanho maximo da escala x
    y = 3 #tamanho maximo da escala y

```

```

while i<2:
    if i==0:
        while i<j:
            tempo = float(ser.readline().replace('\r\n',''))
            tensao1 = float(ser.readline().replace('\r\n',''))
            tensao2 = float(ser.readline().replace('\r\n',''))
            vtempo.append(tempo)
            tensao1 = (((tensao1+cor)*20.)/1024.)-10
            vtensao1.append(tensao1)
            tensao2 = (((tensao2+cor)*20.)/1024.)-10
            vtensao2.append(tensao2)
            line1[0].set_data(vtempo,vtensao1)
            line2[0].set_data(vtempo,vtensao2)
            i = i+1
            sub.set_xlim((-x+(0.9*x)),x)
            sub.set_ylim((-y),y)
            pylab.draw()
        if i==j:
            i = i+1
            numerodoplot += 1
            pylab.grid(True)
            pylab.savefig('RLC (CA)')
            arquivo = open("RLC (CA) "+str(numerodoplot)+".txt", "w")
            for n in range(interacoes):
                arquivo.write("%s\t" % vtempo[n])
                arquivo.write("%s\t" % vtensao1[n])
                arquivo.write("%s\n" % vtensao2[n])
            arquivo.close()
            del vtempo[:]
            del vtensao1[:]
            del vtensao2[:]
            print 'Terminada'
    return z

def novo(x1):
    pylab.figure(1).clf()
    pylab.draw()

### Cria janela com opções de ajuste ###
janela = Tkinter.Tk()
janela.title(versao)

# Define as opções e seus eventos:
opcoes = {
    'circuito R (CC)': lambda : R_CC(x1),
    'circuito R (CA)': lambda : R_CA(x1),
    'circuito RC carga': lambda : RC_carga(x2),
    'circuito RC descarga': lambda : RC_descarga(x2),
    'circuito RC (CA)': lambda : RC_CA(x2),
    'Circuito RL carga': lambda : RL_carga(x2),
    'circuito RL descarga': lambda : RL_descarga(x2),
    'circuito RL (CA)': lambda : RL_CA(x2),
    'Circuito RLC carga': lambda : RLC_carga(x2),
    'circuito RLC descarga': lambda : RLC_descarga(x2),
    'circuito RLC (CA)': lambda : RLC_CA(x2),
    'Novo gráfico': lambda : novo(x1),
    'Sair': lambda: quit()
}

```



```
# Adiciona o conteúdo na janela de opções:  
Tkinter.Label(janela,text="\n Escolha uma opção de ajuste: \n").pack()  
for (key, value) in opcoes.items():  
    Tkinter.Button(janela, text=key, command=value).pack()  
  
janela.mainloop()
```

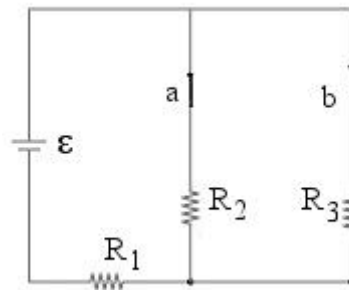
## APÊNDICE B

Este apêndice é constituído pelos quatro módulos (resistivo, RC, RL e RLC) sobre circuitos elétricos. Cada um desses é formado por dois questionários *on-line* (um CC e outro CA), além de dois guias (um P.I.E. e um de montagem experimental) para atividades em sala de aula.

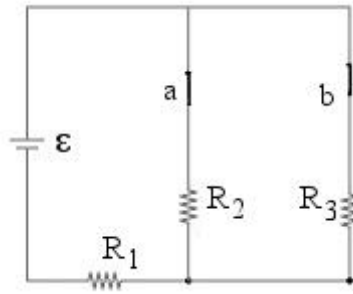
### Módulo resistivo

#### Questionário *on-line* circuito resistivo CC

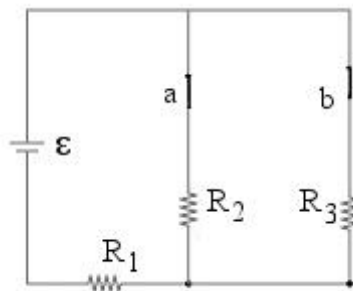
- 1) Preencha seu nome completo
- 2) Considere o Circuito Resistivo da figura a seguir, sendo a resistência dos três resistores iguais. Considere que ambas as chaves estão inicialmente fechadas. Descreva, qualitativamente, o comportamento da tensão em  $R_2$  quando a chave 'b' é aberta.



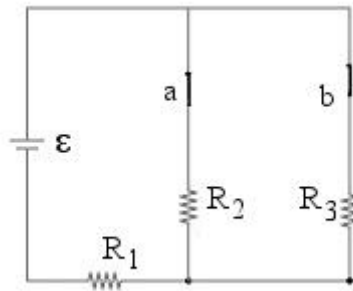
- 3) Considere o Circuito Resistivo da figura a seguir, sendo a resistência dos três resistores iguais. Considere que ambas as chaves estão inicialmente fechadas. Descreva, qualitativamente, o comportamento da tensão em  $R_2$  quando a resistência  $R_1$  é diminuída.



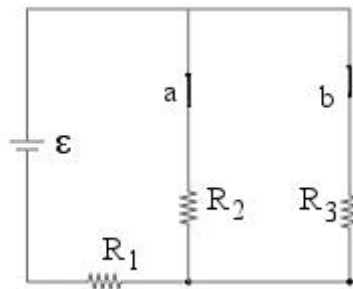
- 4) Considere o Circuito Resistivo da figura a seguir, sendo a resistência dos três resistores iguais. Considere que ambas as chaves estão inicialmente fechadas. Descreva, qualitativamente, o comportamento da tensão em  $R_2$  quando a resistência  $R_3$  é aumentada.



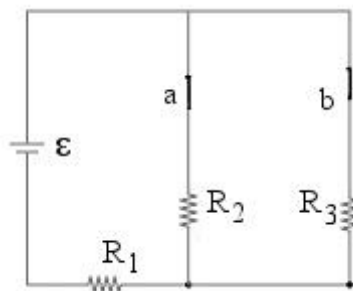
- 5) Considere o Circuito Resistivo da figura a seguir, sendo a resistência dos três resistores iguais. Considere que ambas as chaves estão inicialmente fechadas. Descreva, qualitativamente, o comportamento da tensão em  $R_2$  quando passado algum tempo com a chave 'b' aberta, e a resistência  $R_2$  é aumentada.



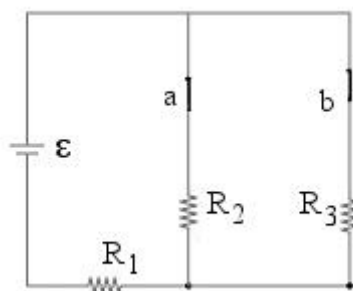
- 6) Considere o Circuito Resistivo da figura a seguir, sendo a resistência dos três resistores iguais. Considere que ambas as chaves estão inicialmente fechadas. Descreva, qualitativamente, o comportamento da tensão em  $R_2$  quando passado algum tempo com a chave 'b' aberta, a resistência  $R_1$  é aumentada.



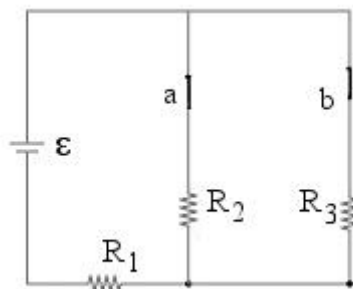
- 7) Considere o Circuito Resistivo da figura a seguir, sendo a resistência dos três resistores iguais. Considere que ambas as chaves estão inicialmente fechadas. Compare o comportamento da intensidade da corrente elétrica no circuito e as tensões nos elementos resistivos no instante 1 (mostrado na figura) com o comportamento dessas grandezas no instante 2 (quando a chave 'b' é aberta). Justifique suas respostas.



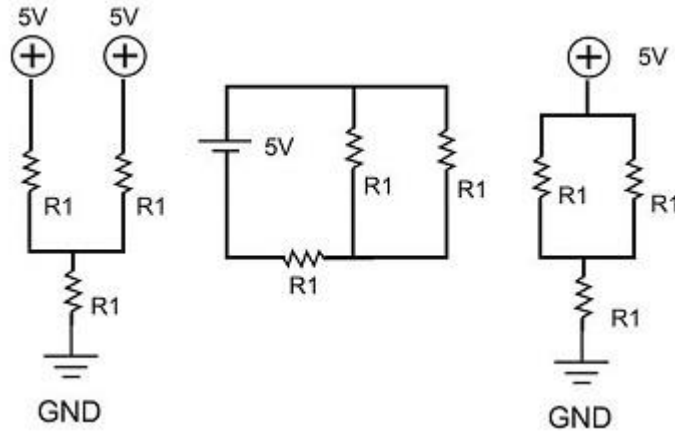
- 8) Considere o Circuito Resistivo da figura a seguir, sendo a resistência dos três resistores iguais. Considere que ambas as chaves estão inicialmente fechadas. Compare o comportamento da intensidade da corrente elétrica no circuito e as tensões nos elementos resistivos no instante 1 (mostrado na figura) com o comportamento dessas grandezas no instante 2 (quando resistência  $R_1$  é diminuída). Justifique suas respostas.



- 9) Considere o Circuito Resistivo da figura a seguir, sendo a resistência dos três resistores iguais. Considere que ambas as chaves estão inicialmente fechadas. Compare o comportamento da intensidade da corrente elétrica no circuito e as tensões nos elementos resistivos no instante 1 (mostrado na figura) com o comportamento dessas grandezas no instante 2 (quando resistência  $R_3$  é aumentada). Justifique suas respostas.

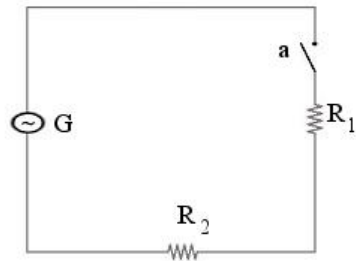


10) Considere os três diagramas de circuito elétrico presentes na figura, GND é a designação habitualmente atribuída ao terra em eletrônica. Esses diagramas representam o mesmo circuito? Justifique sua resposta.

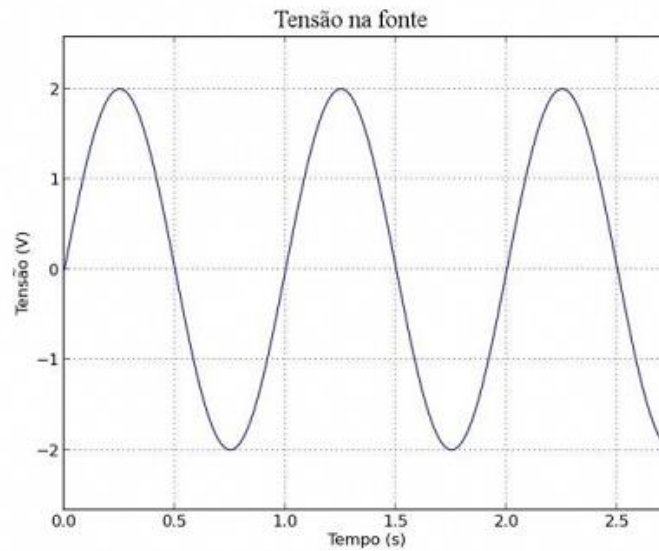
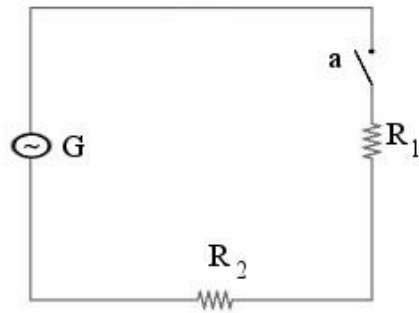


## Questionário circuito *on-line* resistivo CA

- 1) Preencha seu nome completo
- 2) Considere o Circuito da figura, sendo que os dois resistores são iguais. Sabendo que a fonte de alimentação  $G$  fornece uma corrente alternada senoidal com uma frequência fixa, descreva qualitativamente o comportamento da corrente elétrica e da tensão em  $R_1$  assim que a chave 'a' é fechada.



- 3) Considere o diagrama de Circuito da figura, sendo que os dois resistores são iguais. Sabendo que a fonte de alimentação  $G$  fornece uma corrente alternada senoidal com uma frequência fixa. O gráfico mostra a tensão fornecida por esta fonte de corrente alternada. Qual das alternativas descreve o comportamento da corrente elétrica resistor  $R_1$  em função do tempo?



- a) A corrente elétrica está adiantada com relação com a tensão.
  - b) A corrente elétrica está em fase com a tensão.
  - c) A corrente elétrica está atrasada com relação com a tensão
- 4) Justifique sua resposta dada ao exercício anterior.

## Guias circuito resistivo



Aprendizagem significativa de conceitos físicos envolvidos em circuitos elétricos elementares de corrente alternada

Guia 1.1 – Circuito resistivo de corrente alternada senoidal



Prof. Breno Dröse Neto

Nome:

Data:

Nas atividades de hoje usaremos a metodologia P.I.E. (Predizer, Interagir e Explicar). Em linhas gerais, cada um deve fazer uma tentativa de resposta, por escrito, às questões enunciadas abaixo, ANTES de explorar o equipamento experimental, ou seja, você deverá fazer uma *predição* teórica, com base nos seus próprios conhecimentos. Após, você terá a oportunidade de *interagir* com o experimento envolvendo a placa Arduino para testarem suas respostas. Finalmente, deverá *explicar* possíveis divergências entre suas respostas e o que foi observado com o experimento, ou ainda, em caso de concordância de suas respostas e os resultados do experimento, explicar porque lhe parece razoável o resultado.

Considere o Circuito da Figura 1.1, sendo a resistência dos dois resistores iguais

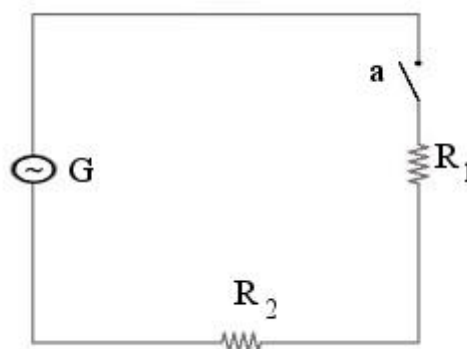


Figura 1.1 – Diagrama de um Circuito Resistivo. G representa a fonte de corrente alternada, R<sub>1</sub> e R<sub>2</sub> são resistores e a é uma chave que abre e fecha o circuito elétrico.



- 1) Sabendo que a fonte de alimentação G fornece uma corrente alternada senoidal com uma frequência fixa, descreva qualitativamente o comportamento da corrente elétrica e da tensão em  $R_1$  assim que a chave **a** é fechada.
- 2) O gráfico da Figura 1.2 mostra a tensão fornecida por uma fonte de corrente alternada. Complete este gráfico traçando a corrente elétrica no circuito e a tensão no resistor  $R_1$  em função do tempo.

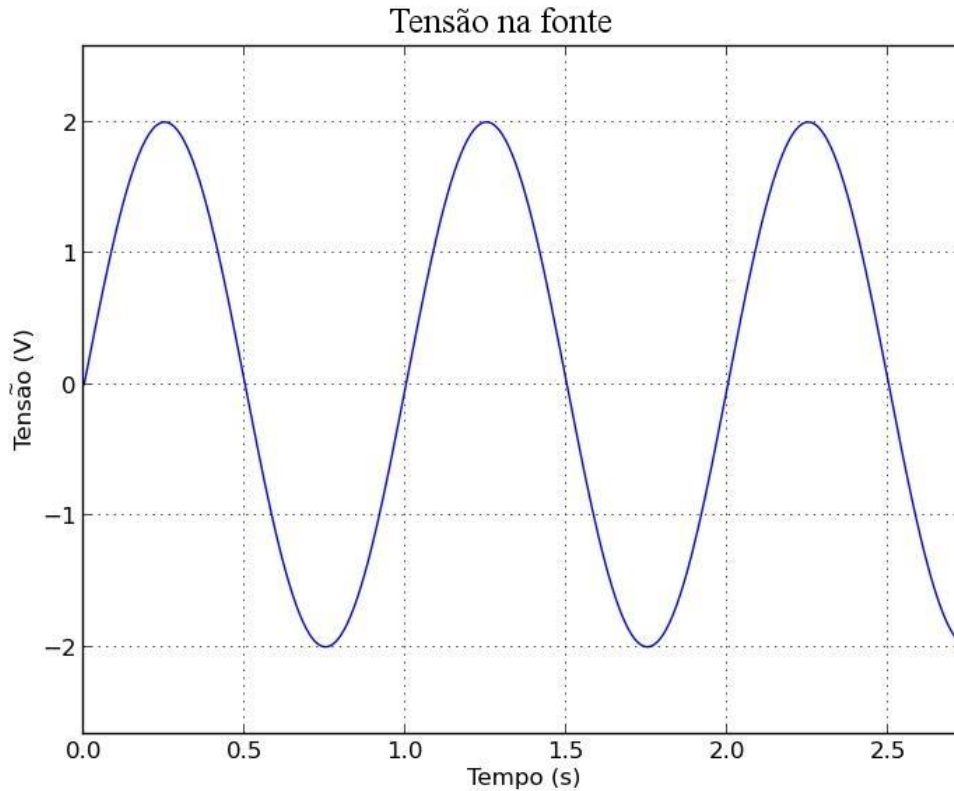


Figura 1.2 – Tensão na fonte de corrente alternada em função do tempo.

Prof. Breno Dröse Neto

**Nome dos componentes do grupo:**

**Data:**

**Esta atividade deverá ser feita em grupo**

Vocês agora desenvolverão atividades experimentais em pequenos grupos, tendo como objetivo avaliar as respostas que vocês deram para as perguntas da atividade individual. Para isso, vocês dispõem de componentes eletrônicos (resistências, fios, ...), circuitos Arduinos e programas para gerenciá-los.

Montem o circuito indicado na Figura 1.3. Feita a montagem, carreguem no Arduino o programa `multi_v3.pde`. Para executá-lo deem um duplo clique no arquivo `circuitos_v8.py`. Esse algoritmo mostra a tensão no resistor com relação ao terra em função do tempo.

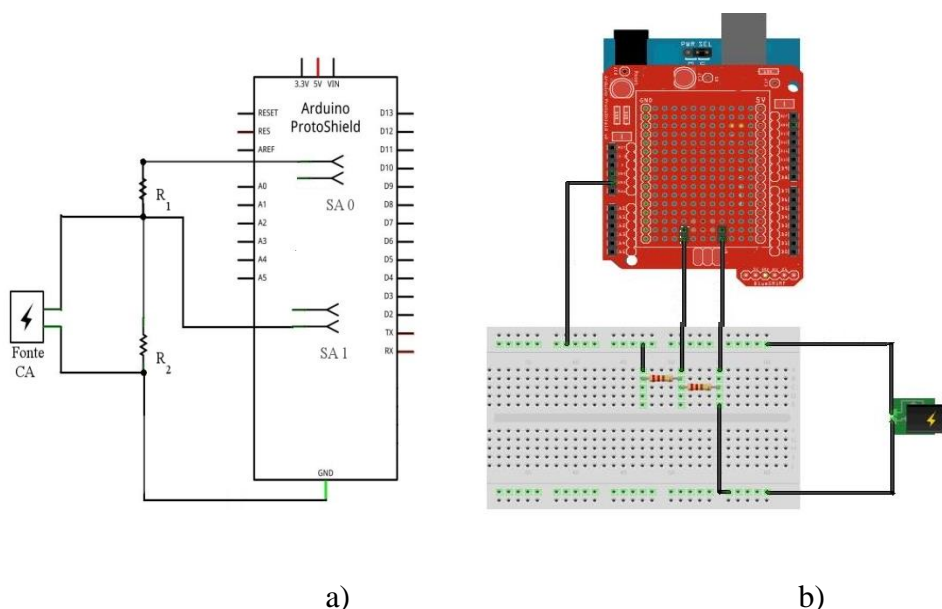


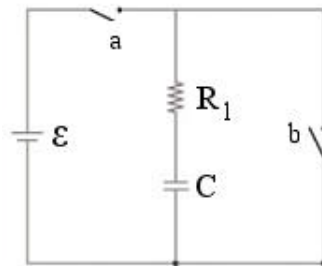
Figura 1.3 - (a) Diagrama da montagem do circuito e (b) diagrama de montagem com a *protoboard*. Ambas montagens são equivalentes.

Após explorarem o circuito montado, avaliem a correção das respostas dadas anteriormente e, em caso de divergência, expliquem o porquê. Em caso de concordância, expliquem a razoabilidade do resultado.

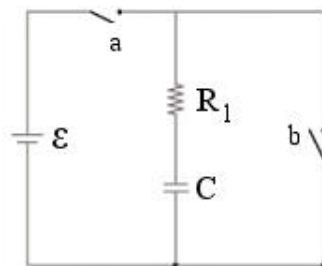
## Módulo RC

### Questionário *on-line* circuito RC CC

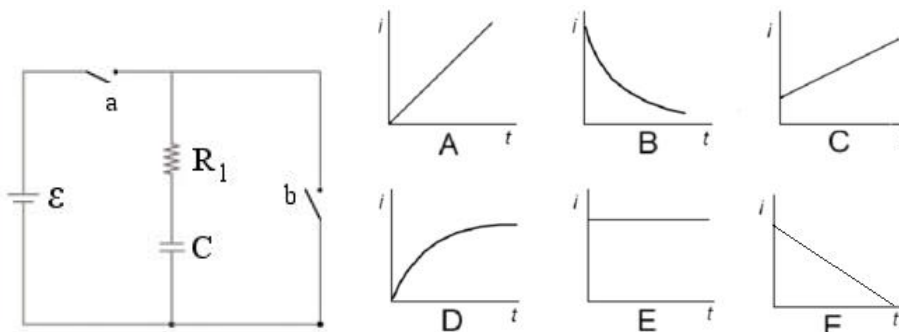
- 1) Preencha seu nome completo
- 2) Considere o circuito ilustrado na figura a seguir formado por capacitor e resistor que chamaremos de RC. Considere que ambas as chaves estão inicialmente abertas. Descreva, qualitativamente, o comportamento da corrente elétrica e da tensão no capacitor quando a chave 'a' é fechada, permanecendo a chave 'b' aberta.



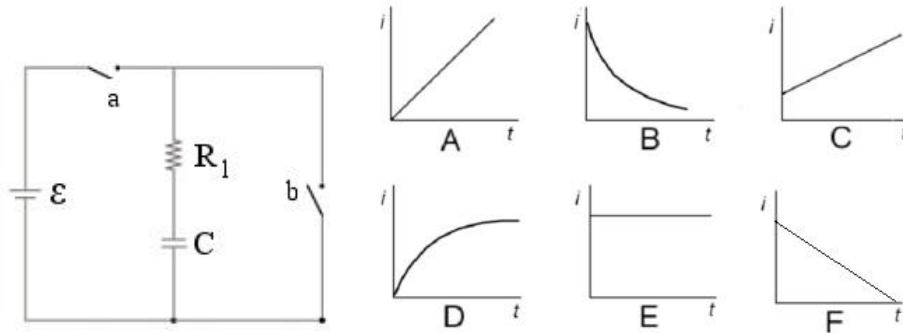
- 3) Considere o circuito ilustrado na figura a seguir formado por capacitor e resistor que chamaremos de RC. Considere que ambas as chaves estão inicialmente abertas. Descreva, qualitativamente, o comportamento da corrente elétrica e da tensão no capacitor quando inicialmente a chave 'a' é mantida fechada e após um longo tempo fechada, a chave 'a' é aberta e, em seguida, a chave 'b' é fechada.



- 4) Considere o circuito ilustrado na figura a seguir formado por capacitor e resistor que chamaremos de RC. Considere que ambas as chaves estão inicialmente abertas. Qual das alternativas descreve o comportamento da corrente elétrica quando a chave 'a' é fechada, permanecendo a chave 'b' aberta.



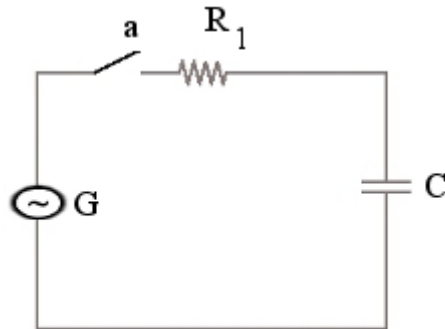
- 5) Considere o circuito ilustrado na figura a seguir formado por capacitor e resistor que chamaremos de RC. Considere que ambas as chaves estão inicialmente abertas. Qual das alternativas descreve o comportamento da corrente elétrica e da tensão no capacitor quando inicialmente a chave 'a' é mantida fechada e após um longo tempo fechada, a chave 'a' é aberta e, em seguida, a chave 'b' é fechada.



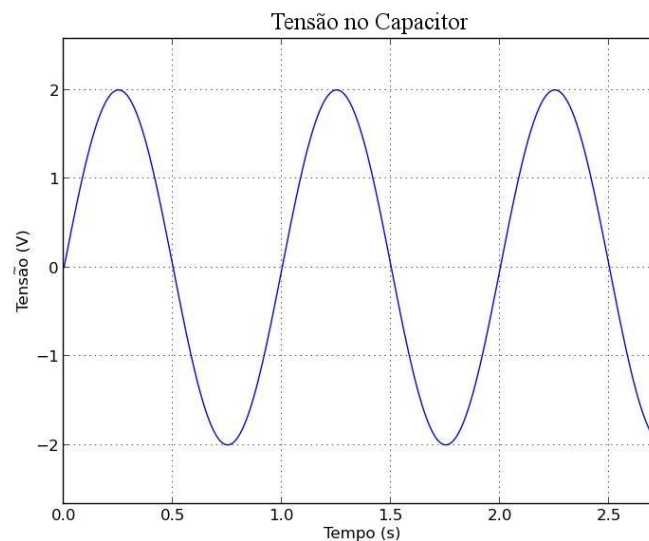
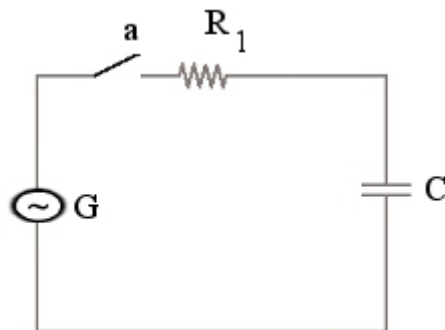
- 6) Descreva o efeito temporal sobre a tensão no capacitor e sobre a intensidade de corrente elétrica ao aumentar/diminuir a capacitância do capacitor durante os processos de carga e descarga em um circuito RC.

### Questionário *on-line* circuito RC CA

- 1) Preencha seu nome completo
- 2) Sabendo que a fonte de alimentação G fornece uma corrente alternada com uma frequência fixa, descreva qualitativamente o comportamento da tensão e da corrente elétrica em C assim que a chave 'a' é fechada.



- 3) Considere o diagrama de circuito da figura. Sabendo que a fonte de alimentação G fornece uma corrente alternada senoidal com uma frequência fixa. O gráfico mostra a tensão no capacitor quando a chave é fechada. Qual das alternativas descreve o comportamento da corrente elétrica em função do tempo?



- a) A corrente elétrica está adiantada com relação com a tensão.

- b) A corrente elétrica está em fase com a tensão.
  - c) A corrente elétrica está atrasada com relação com a tensão
- 4) Justifique sua resposta dada ao exercício anterior.

## Guias circuito RC



Aprendizagem significativa de conceitos físicos envolvidos em circuitos elétricos elementares de corrente alternada

### Guia 2.1 – Circuito RC corrente alternada senoidal



Prof. Breno Dröse Neto

Nome:

Data:

Nas atividades de hoje usaremos a metodologia P.I.E. (Predizer, Interagir e Explicar). Em linhas gerais, cada um deve fazer uma tentativa de resposta, por escrito, às questões enunciadas abaixo, ANTES de explorar o equipamento experimental, ou seja, você deverá fazer uma *predição* teórica, com base nos seus próprios conhecimentos. Após, você terá a oportunidade de *interagir* com o experimento envolvendo a placa Arduino para testarem suas respostas. Finalmente, deverá *explicar* possíveis divergências entre suas respostas e o que foi observado com o experimento, ou ainda, em caso de concordância de suas respostas e os resultados do experimento, explicar porque lhe parece razoável o resultado.

Considere o Circuito RC da Figura 2.1, sendo a resistência dos dois resistores iguais.

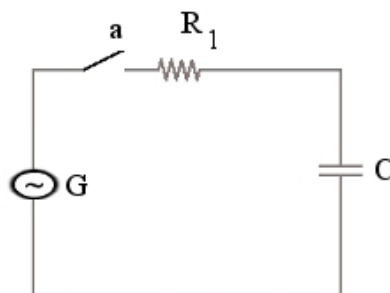


Figura 2.1 – Diagrama do Circuito RC. G representa a fonte de corrente alternada,  $R_1$  é um resistor, C é um capacitor e a é uma chave que abre e fecha o circuito elétrico.

- 1) Em termos do comportamento da tensão no capacitor em função do tempo, descreva o que acontece com a variação:
  - a) da resistência do resistor  $R_1$ ;



- b) da capacitância do capacitor  $C$ ;
  - c) da frequência da fonte.
- 
- 2) Para aumentar a tensão máxima no capacitor a frequência de oscilação deve ser aumentada ou diminuída? Justifique.
  - 3) Para aumentar a intensidade máxima de corrente elétrica no circuito a frequência de oscilação deve ser aumentada ou diminuída? Justifique.

Após explorarem o circuito montado, avaliem a correção das respostas dadas anteriormente e, em caso de divergência, expliquem o porquê. Em caso de concordância, expliquem a razoabilidade do resultado.

- 4) Com base nos itens anteriores apresentem uma interpretação possível para o conceito de reatância capacitiva. Verifique se seus argumentos são coerentes com os resultados obtidos nos itens 2) e 3).

Prof. Breno Dröse Neto

**Nome dos componentes do grupo:**

**Data:**

**Esta atividade deverá ser feita em grupo**

Vocês agora desenvolverão atividades experimentais em pequenos grupos, tendo como objetivo avaliar as respostas que vocês deram para as perguntas da atividade individual. Para isso, vocês dispõem de componentes eletrônicos, (resistências, fios, capacitores, indutores, etc.) circuitos, placa Arduino e programas para gerenciá-los.

Montem o circuito indicado na Figura 2.2. Feita a montagem, carreguem no Arduino o programa `multi_v3.pde`. Para executá-lo deem um duplo clique no arquivo `circuitos_v8.py`. Esse algoritmo mostra a tensão no resistor com relação ao terra em função do tempo.

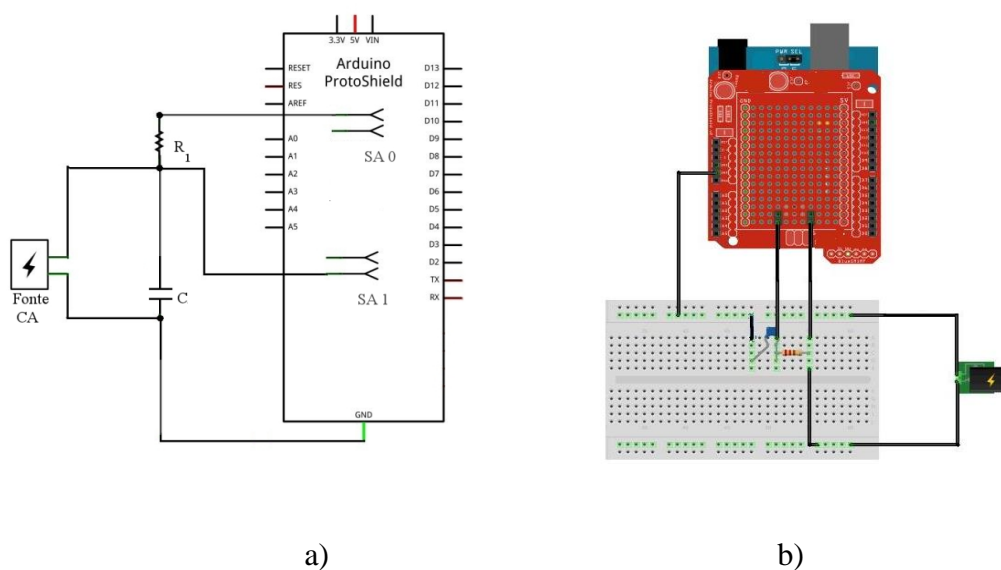


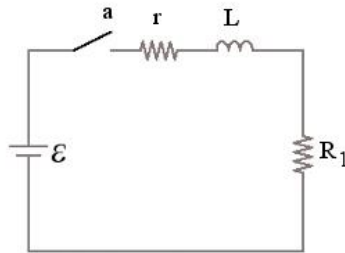
Figura 2.2 - (a) Diagrama da montagem do circuito e (b) diagrama de montagem com a *protoboard*. Ambas montagens são equivalentes.

Após explorarem o circuito montado, avaliem a correção das respostas dadas anteriormente e, em caso de divergência, expliquem o porquê. Em caso de concordância, comentem sobre a razoabilidade do resultado.

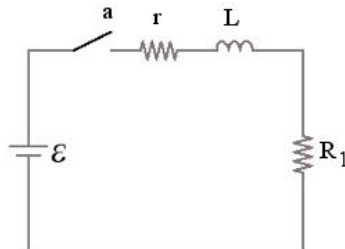
## Módulo RL

### Questionário *on-line* circuito RC CC

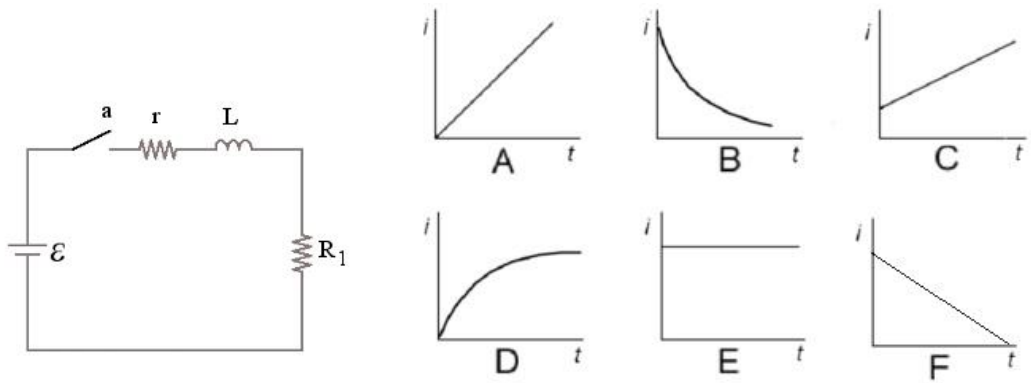
- 1) Preencha seu nome completo
- 2) Considere o circuito ilustrado na figura a seguir formado por indutor 'L', resistência interna 'r' e resistor 'R<sub>1</sub>' que chamaremos de RL. Considere que a chave 'a' esta inicialmente aberta. Descreva, qualitativamente, o comportamento da corrente elétrica e da tensão no indutor quando a chave 'a' é fechada.



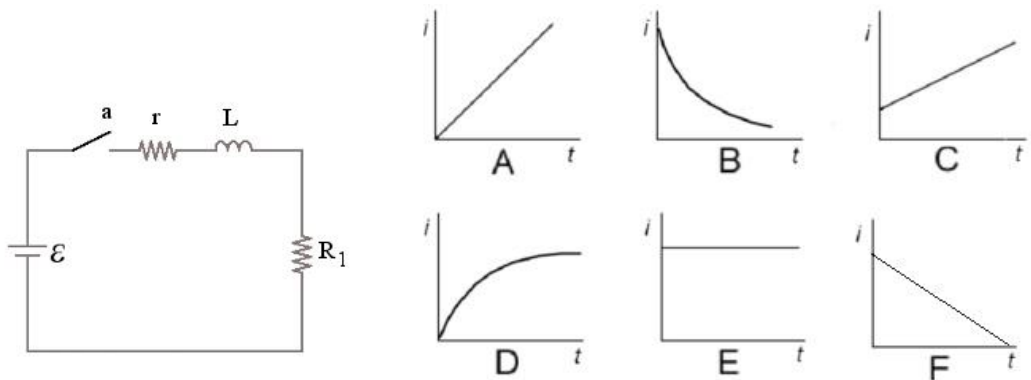
- 3) Considere o circuito ilustrado na figura a seguir formado por indutor 'L', resistência interna 'r' e resistor 'R<sub>1</sub>' que chamaremos de RL. Considere que ambas as chaves estão inicialmente abertas. Descreva, qualitativamente, o comportamento da corrente elétrica e da tensão no indutor quando inicialmente a chave 'a' é mantida fechada e após um longo tempo fechada, a chave 'a' é aberta.



- 4) Considere o circuito ilustrado na figura a seguir formado por indutor 'L', resistência interna 'r' e resistor 'R<sub>1</sub>' que chamaremos de RL. Considere a chave 'a' está inicialmente aberta. Qual das alternativas descreve o comportamento da corrente elétrica quando a chave 'a' é fechada.



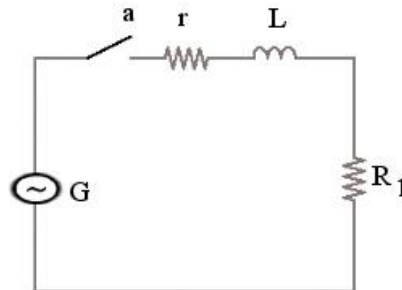
- 5) Considere o circuito ilustrado na figura a seguir formado por indutor 'L', resistência interna 'r' e resistor ' $R_1$ ' que chamaremos de RL. Considere que a chave está inicialmente aberta. Qual das alternativas descreve o comportamento da corrente elétrica quando após um longo tempo fechada a chave 'a' é aberta.



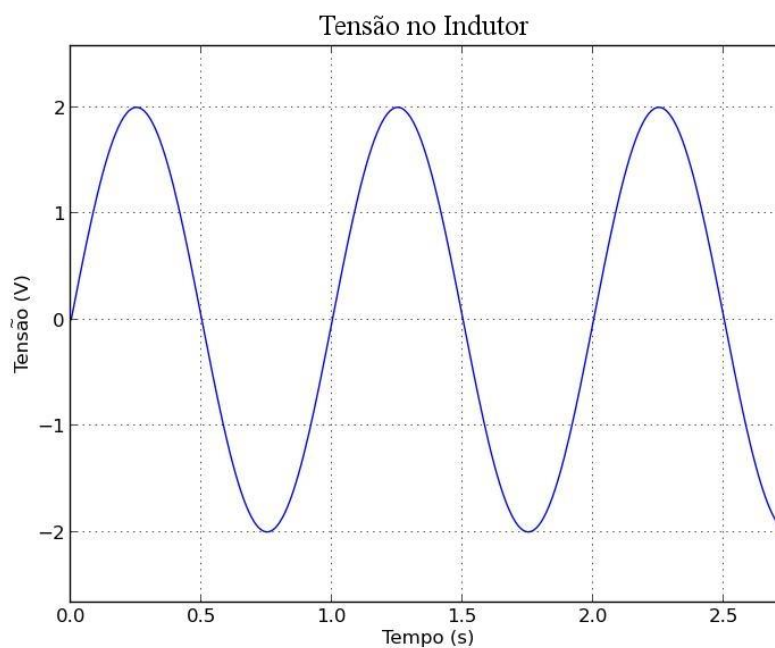
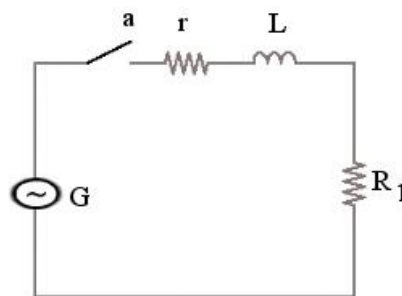
- 6) Descreva o efeito temporal na tensão no indutor e na intensidade de corrente elétrica ao aumentar/diminuir a indutância do indutor em um circuito RL.

## Questionário *on-line* circuito RC CA

- 1) Preencha seu nome completo
- 2) Sabendo que a fonte de alimentação G fornece uma corrente alternada com uma frequência fixa, descreva qualitativamente o comportamento da tensão e da corrente elétrica no indutor assim que a chave 'a' é fechada.



- 3) Considere o diagrama de circuito da figura. Sabendo que a fonte de alimentação G fornece uma corrente alternada senoidal com uma frequência fixa. O gráfico mostra a tensão no indutor quando a chave é fechada. Qual das alternativas descreve o comportamento da corrente elétrica em função do tempo?



- a) A corrente elétrica está adiantada com relação com a tensão.
  - b) A corrente elétrica está em fase com a tensão.
  - c) A corrente elétrica está atrasada com relação com a tensão
- 4) Justifique sua resposta dada ao exercício anterior.

## Guias circuito RL



Aprendizagem significativa de conceitos físicos envolvidos em circuitos elétricos elementares de corrente alternada

### Guia 3.1 - Circuito RL de corrente alternada senoidal



Prof. Breno Dröse Neto

Nome:

Data:

Nas atividades de hoje usaremos a metodologia P.I.E. (Predizer, Interagir e Explicar). Em linhas gerais, cada um deve fazer uma tentativa de resposta, por escrito, às questões enunciadas abaixo, ANTES de explorar o equipamento experimental, ou seja, você deverá fazer uma *predição* teórica, com base nos seus próprios conhecimentos. Após, você terá a oportunidade de *interagir* com o experimento envolvendo a placa Arduino para testarem suas respostas. Finalmente, deverá *explicar* possíveis divergências entre suas respostas e o que foi observado com o experimento, ou ainda, em caso de concordância de suas respostas e os resultados do experimento, explicar porque lhe parece razoável o resultado.

Considere o Circuito RL da Figura 3.1.

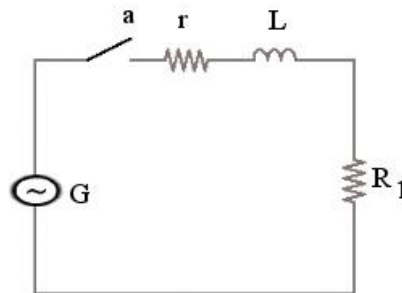


Figura 3.1 – Diagrama do Circuito RL. G representa a fonte de corrente alternada,  $r$  é a resistência elétrica do indutor,  $R_1$  é um resistor, L um indutor e ‘a’ uma chave que abre e fecha o circuito elétrico.

- 1) Em termos do comportamento da tensão no indutor em função do tempo, descreva o que acontece com a variação:
  - a) da resistência do resistor  $R_1$ ;
  - b) da indutância do indutor L;
  - c) da frequência da fonte.



- 2) Para aumentar a tensão máxima no indutor a frequência de oscilação deve ser aumentada ou diminuída? Justifique.
- 3) Para aumentar a intensidade máxima de corrente elétrica no circuito a frequência de oscilação deve ser aumentada ou diminuída? Justifique.

Após explorarem o circuito montado, avaliem a correção das respostas dadas anteriormente e, em caso de divergência, expliquem o porquê. Em caso de concordância, expliquem a razoabilidade do resultado.

- 4) Com base nos itens anteriores apresente uma interpretação possível para o conceito de reatância indutiva. Verifique se seus argumentos são coerentes com os resultados obtidos nos itens 2) e 3).

Prof. Breno Dröse Neto

**Nome dos componentes do grupo:**

**Data:**

**Esta atividade deverá ser feita em grupo**

Vocês agora desenvolverão atividades experimentais em pequenos grupos, tendo como objetivo avaliar as respostas que vocês deram para as perguntas da atividade individual. Para isso, vocês dispõem de componentes eletrônicos (resistências, fios, capacitores, indutores, etc.), circuitos, placa Arduino e programas para gerenciá-los.

Montem o circuito indicado na Figura 3.2. Feita a montagem, carreguem no Arduino o programa `multi_v3.pde`. Para executá-lo deem um duplo clique no arquivo `circuitos_v8.py`. Esse algoritmo mostra a tensão no resistor com relação ao terra em função do tempo.

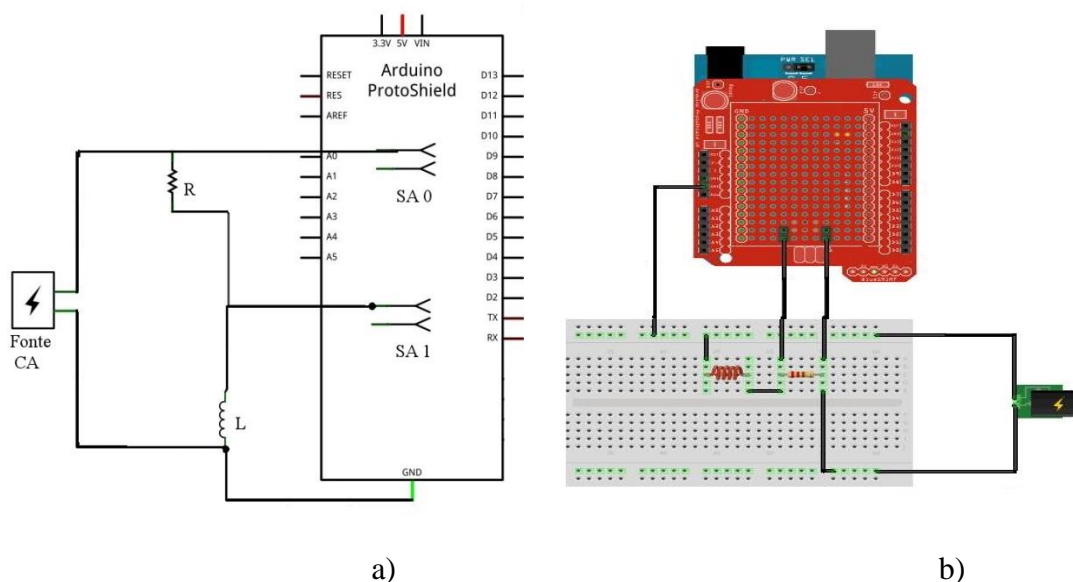


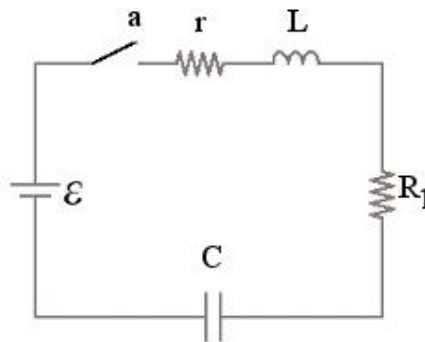
Figura 3.2 - (a) Diagrama da montagem do circuito e (b) diagrama de montagem com a *protoboard*. Ambas montagens são equivalentes.

Após explorarem o circuito montado, avaliem a correção das respostas dadas anteriormente e, em caso de divergência, expliquem o porquê. Em caso de concordância, expliquem a razoabilidade do resultado.

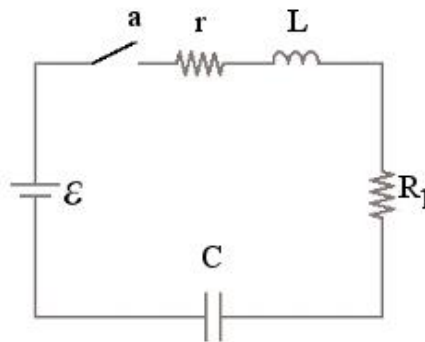
## Módulo RLC

### Questionário *on-line* circuito RLC CC

- 1) Preencha seu nome completo
- 2) Considere o circuito com resistores, capacitor e indutor da figura, que chamaremos de RLC. ' $\varepsilon$ ' representa a fonte de fem, ' $r$ ' é a resistência elétrica do indutor, ' $R_1$ ' é um resistor, ' $L$ ' é um indutor, ' $C$ ' é um capacitor e 'a' uma chave que abre e fecha o circuito elétrico. Descreva, qualitativamente, o comportamento da corrente elétrica e da tensão em ' $C$ ' assim que a chave 'a' é fechada.

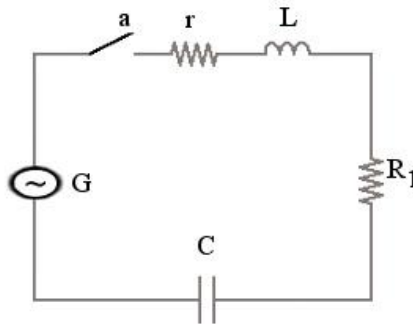


- 3) Considere o circuito com resistores, capacitor e indutor da figura, que chamaremos de RLC. ' $\varepsilon$ ' representa a fonte de fem, ' $r$ ' é a resistência elétrica do indutor, ' $R_1$ ' é um resistor, ' $L$ ' é um indutor, ' $C$ ' é um capacitor e 'a' uma chave que abre e fecha o circuito elétrico. Descreva, qualitativamente, o comportamento da corrente elétrica e da tensão em ' $C$ ' assim que após um longo tempo fechada, a chave 'a' é aberta.

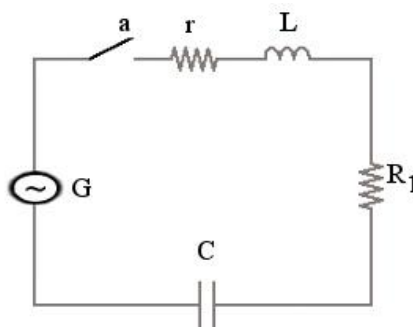


### Questionário *on-line* circuito RLC CA

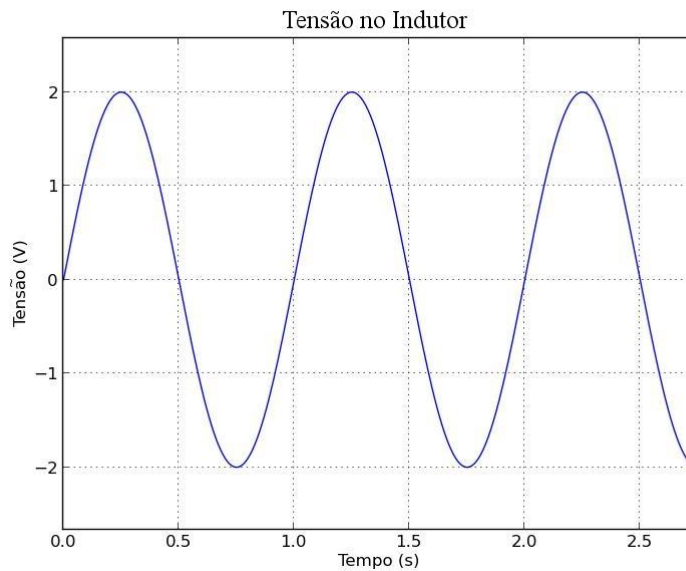
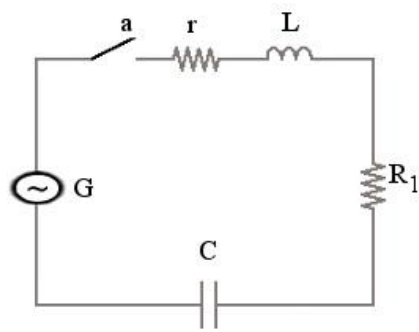
- 1) Preencha seu nome completo
- 2) Considere o circuito RLC da figura. 'G' representa a fonte de corrente alternada, 'r' é a resistência elétrica do indutor, 'R<sub>1</sub>' é um resistor, 'L' é um indutor, 'C' é um capacitor e 'a' uma chave que abre e fecha o circuito elétrico. Sabendo que a fonte de alimentação 'G' fornece uma corrente alternada com uma frequência fixa, descreva, qualitativamente, o comportamento da tensão em 'C' quando a chave 'a' está fechada.



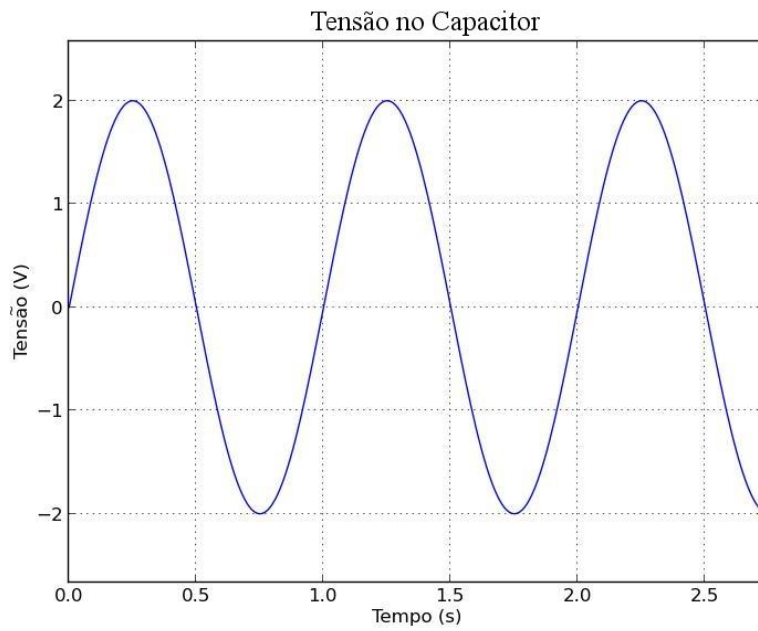
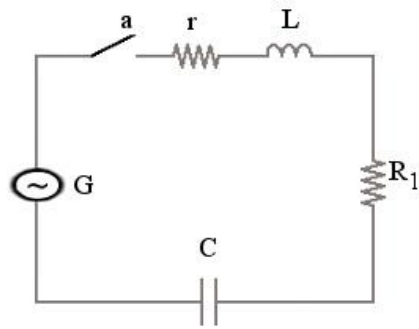
- 3) Considere o circuito RLC da figura. 'G' representa a fonte de corrente alternada, 'r' é a resistência elétrica do indutor, 'R<sub>1</sub>' é um resistor, 'L' é um indutor, 'C' é um capacitor e 'a' uma chave que abre e fecha o circuito elétrico. Sabendo que a fonte de alimentação 'G' fornece uma corrente alternada com uma frequência fixa, descreva, qualitativamente, o comportamento da tensão em 'L' quando a chave 'a' está fechada.



- 4) Considere o diagrama de circuito da figura. Sabendo que a fonte de alimentação G fornece uma corrente alternada senoidal com uma frequência fixa. O gráfico mostra a tensão no indutor quando a chave é fechada. Qual das alternativas descreve o comportamento da corrente elétrica em função do tempo?



- a) A corrente elétrica está adiantada com relação com a tensão.
  - b) A corrente elétrica está em fase com a tensão.
  - c) A corrente elétrica está atrasada com relação com a tensão
- 5) Justifique sua resposta dada ao exercício anterior.
- 6) Considere o diagrama de circuito da figura. Sabendo que a fonte de alimentação G fornece uma corrente alternada senoidal com uma frequência fixa. O gráfico mostra a tensão no capacitor quando a chave é fechada. Qual das alternativas descreve o comportamento da corrente elétrica em função do tempo?



- a) A corrente elétrica está adiantada com relação com a tensão.
  - b) A corrente elétrica está em fase com a tensão.
  - c) A corrente elétrica está atrasada com relação com a tensão
- 7) Justifique sua resposta dada ao exercício anterior.

## Guias circuito RLC



Aprendizagem significativa de conceitos físicos envolvidos em circuitos elétricos elementares de corrente alternada

### Guia 4.1 - Circuito RLC de corrente alternada senoidal



Prof. Breno Dröse Neto

Nome:

Data:

Nas atividades de hoje usaremos a metodologia P.I.E. (Predizer, Interagir e Explicar). Em linhas gerais, cada um deve fazer uma tentativa de resposta, por escrito, às questões enunciadas abaixo, ANTES de explorar o equipamento experimental, ou seja, você deverá fazer uma *predição* teórica, com base nos seus próprios conhecimentos. Após, você terá a oportunidade de *interagir* com o experimento envolvendo a placa Arduino para testarem suas respostas. Finalmente, deverá *explicar* possíveis divergências entre suas respostas e o que foi observado com o experimento, ou ainda, em caso de concordância de suas respostas e os resultados do experimento, explicar porque lhe parece razoável o resultado.

Considere o circuito RLC da Figura 4.1.

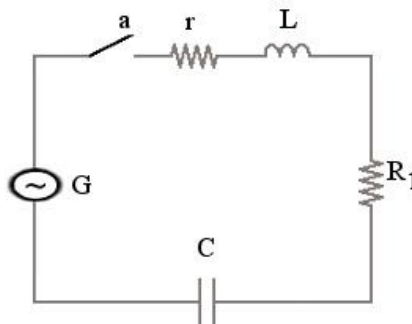


Figura 4.1 – Diagrama do Circuito RLC. G representa a fonte de corrente alternada,  $r$  é a resistência elétrica do indutor,  $R_1$  é um resistor, L é um indutor, C é um capacitor e a uma chave que abre e fecha o circuito elétrico.

- 1) Em termos do comportamento da tensão em função do tempo no resistor  $R_1$ , descreva o que acontece com a variação:
  - a) da resistência do resistor  $R_1$ ;
  - b) da indutância do indutor L;
  - c) da capacitância do capacitor C;



- d) da frequência do gerador.
- 2) Para aumentar obter tensão máxima no resistor a frequência de oscilação deve ser aumentada ou diminuída? Justifique.
  - 3) Para que o circuito entre em ressonância como deve ser a tensão no indutor e no capacitor? Justifique.

Após explorarem o circuito montado, avaliem a correção das respostas dadas anteriormente e, em caso de divergência, expliquem o porquê. Em caso de concordância, expliquem a razoabilidade do resultado.

- 4) Com base nos itens anteriores apresente uma interpretação possível para o conceito de impedância. Verifique se seus argumentos são coerentes com os resultados obtidos nos itens 2) e 3).

Prof. Breno Dröse Neto

**Nome dos componentes do grupo:**

**Data:**

**Esta atividade deverá ser feita em grupo**

Vocês agora desenvolverão atividades experimentais em pequenos grupos, tendo como objetivo avaliar as respostas que vocês deram para as perguntas da atividade individual. Para isso, vocês dispõem de componentes eletrônicos (resistências, fios, capacitores, indutores, etc.), circuitos, placa Arduino e programas para gerenciá-los.

Montem o circuito indicado na Figura 4.2. Feita a montagem, carreguem no Arduino o programa `multi_v3.pde`. Para executá-lo deem um duplo clique no arquivo `circuitos_v8.py`. Esse algoritmo mostra a tensão no resistor com relação ao terra em função do tempo.

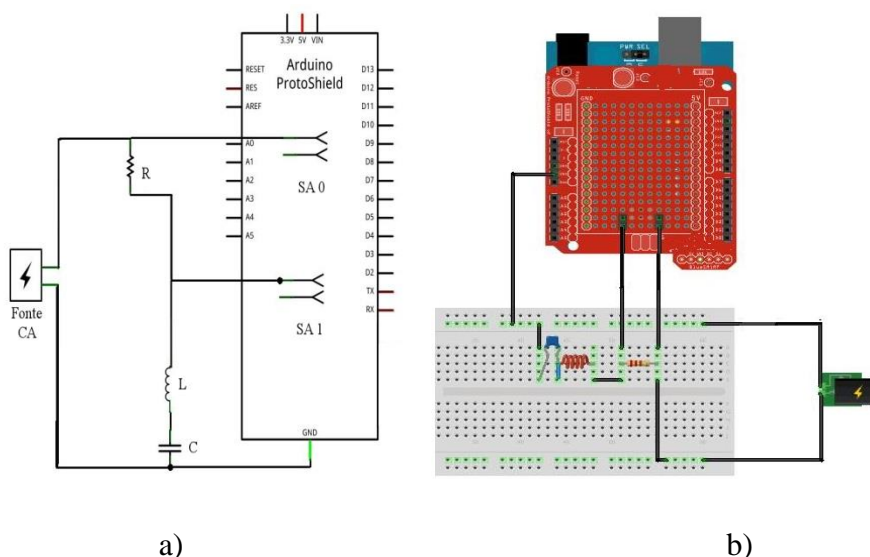


Figura 4.2 - (a) Diagrama da montagem do circuito e (b) diagrama de montagem com a *protoboard*. Ambas montagens são equivalentes.

Após explorarem o circuito montado, avaliem a correção das respostas dadas anteriormente e, em caso de divergência, expliquem o porquê. Em caso de concordância, expliquem a razoabilidade do resultado.