

COMPARAÇÃO DA ESTRUTURA E REATIVIDADE DE CHARS OBTIDOS EM FORNO DTF E SIMULADOR DA ZONA DE COMBUSTÃO DO ALTO-FORNO

Autor: RODRIGO SCHIAVON
Orientadores: MSc. ANDRÉ da S. MACHADO
Prof. Dr. EDUARDO OSÓRIO

Laboratório de Siderurgia - Centro de Tecnologia - UFRGS
Avenida Bento Gonçalves, 9500 Porto Alegre - RS
Fone: (51) 3308 7074 - www.ct.ufrgs.br/lasid

1. Introdução

PCI apresenta vantagens econômicas e ambientais:

- Reduz o consumo de coque nos AFs;
- Aumenta a produtividade.

Em altas taxas de PCI, grande quantidade de char pode acumular-se no AF, levando à deterioração da permeabilidade da carga e a uma operação instável.

Equipamentos para avaliar carvões e chars com relação à combustibilidade e reatividade no AF:

- DTF,
- Simuladores,
- Termobalança.

2. Objetivo

- Comparar chars produzidos em DTF e simulador da zona de combustão.

3. Preparação do Char

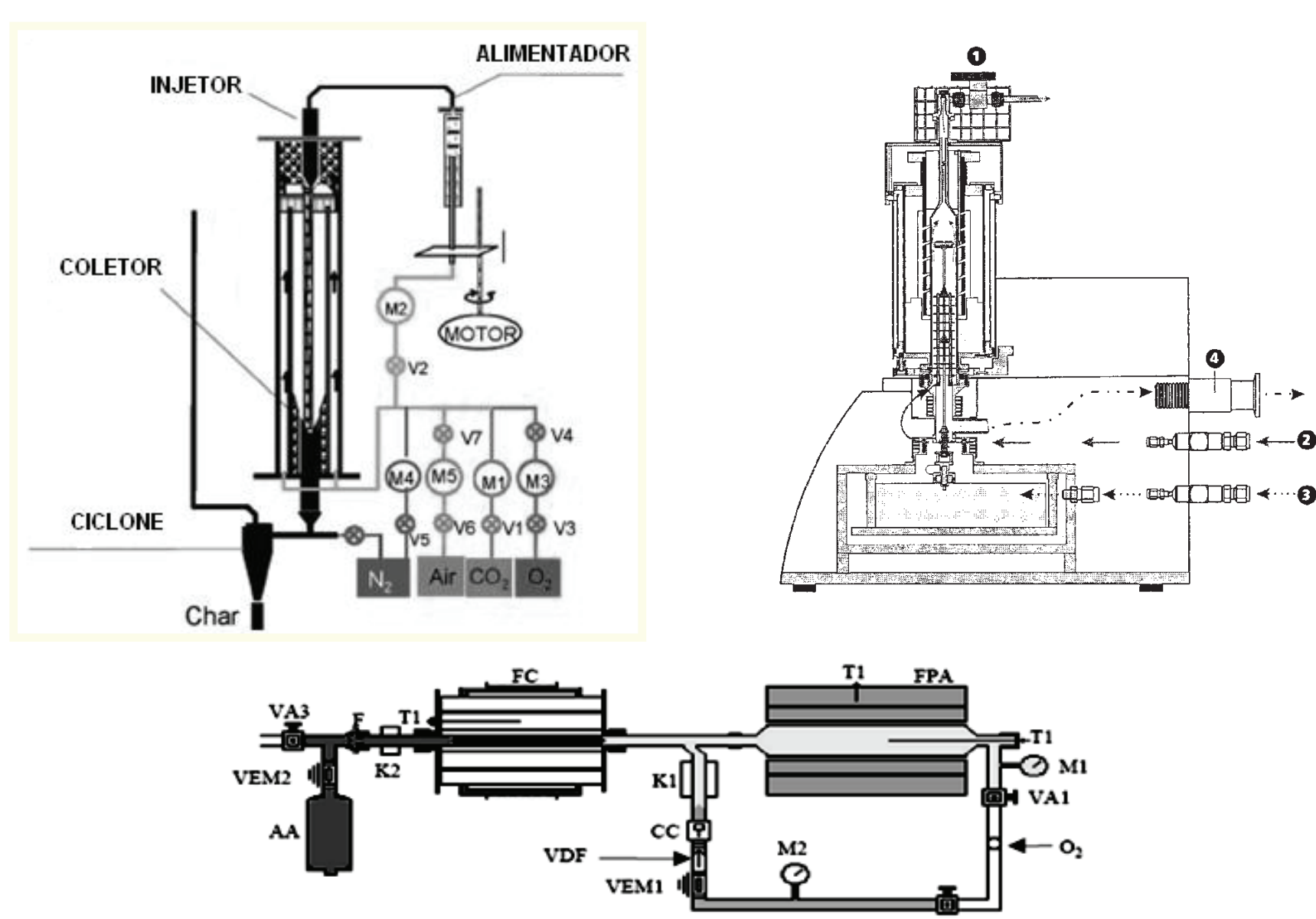


Figura 1: DTF, termobalança e simulador.

Reatores	Termobalança	Simulador	DTF
Temperatura do gás (°C)	1ª Etapa: T _A = 1000 2ª Etapa: 1000	T1 = 1000 T2 = 1600	1300
Pressão (atm)	1	3,5	1

Tabela 1: Resumo dos parâmetros de preparação e ensaio.

4. Resultados e discussão

- DRX

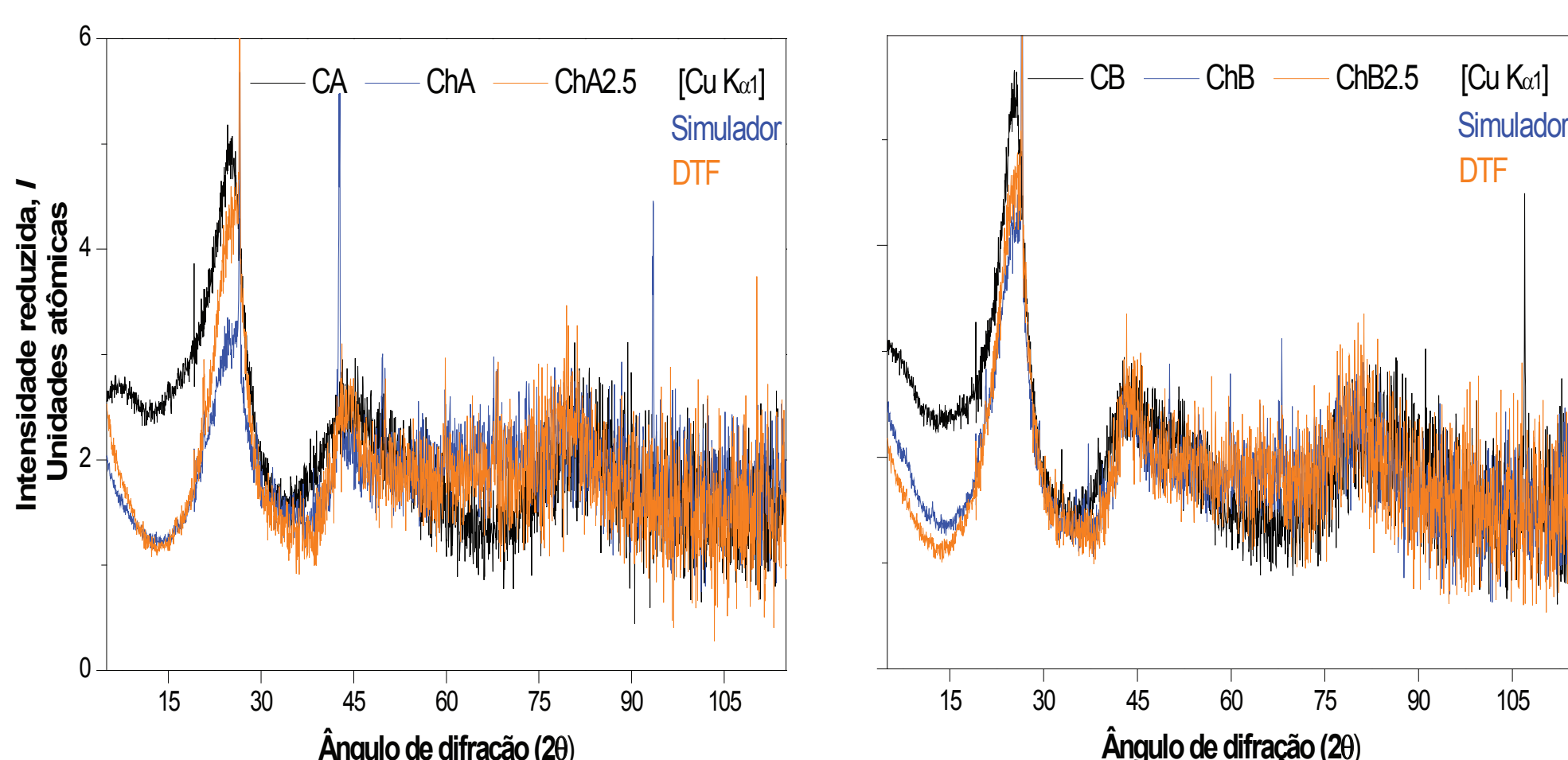
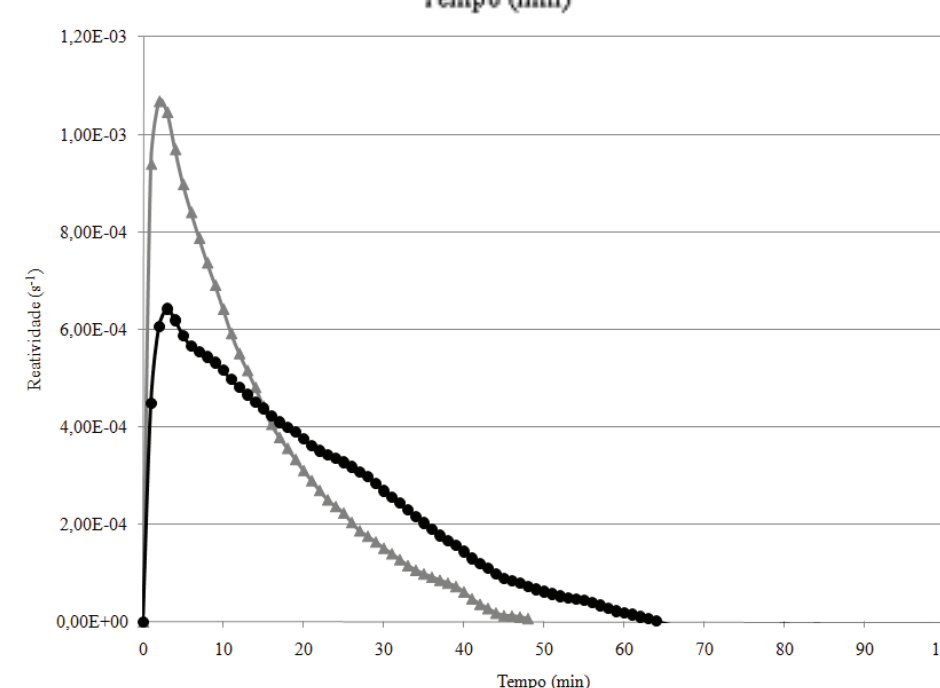
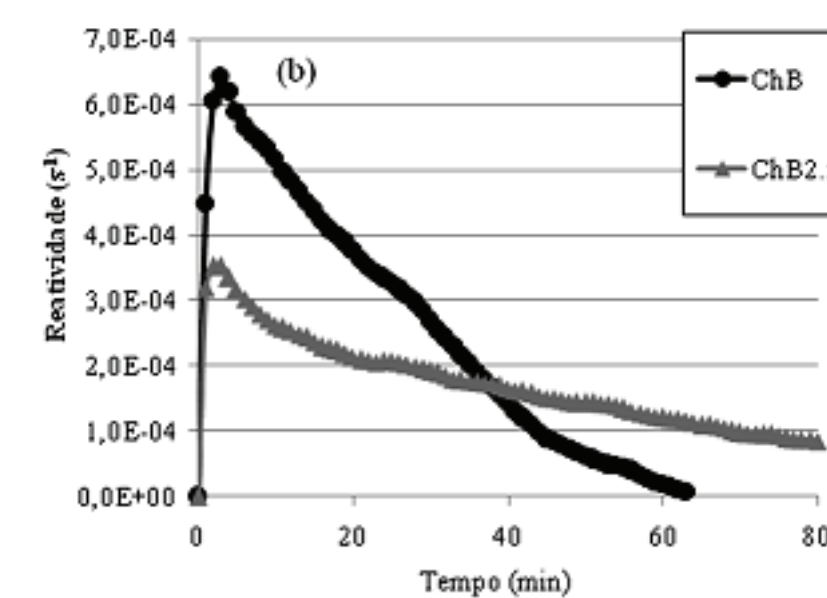
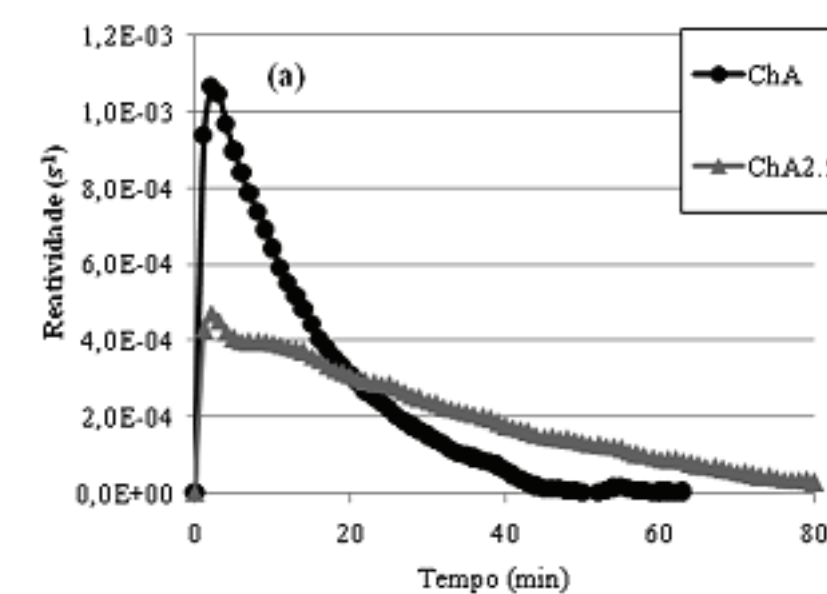


Figura 2: Comparação da intensidade reduzida (I) das figuras de DRX dos carvões e respectivos chars obtidos em simulador e DTF.



Reatividade	
	S DTF
ChA	←
ChB	←
L _c	→

L_c chars DTF > Simulador.
→ Reduziu as diferenças estruturais devido ao rank;
→ Reduziu as diferenças de reatividade observadas entre os chars dos carvões de diferentes ranks.

Reatividade	
	A B
DTF	←
S	←
L _c	→

Figura 3: Curvas de reatividade ao CO₂ em função do tempo para os chars dos carvões obtidos em diferentes equipamentos. E tabelas relacionadas ao L_c.

SIMULADOR

Gera chars mais representativas dos chars gerados no AF. Realiza ensaios em condições mais próximas às encontradas no AF:

- Temperatura e pressão maiores;
- Tempo de residência (*AF);
- Decomposição térmica (N₂).

DTF

Gerou chars com uma estrutura mais organizada (L_c) e menor reatividade:

- Efeito do teor de oxigênio (2,5%)
- Efeito do tempo de residência

5. Conclusões

- A DRX apresentou-se como técnica adequada para distinguir os materiais carbonosos quanto ao grau de organização cristalina (L002);
- Observou-se uma maior organização cristalina nas amostras de char em relação aos carvões de origem;
- Todas as amostras de char obtidas por DTF apresentaram uma maior organização cristalina em relação às obtidas no Simulador;
- As diferenças de rank entre os carvões e chars foram observadas tanto na estrutura da matéria carbonosa quanto na reatividade dos materiais.

6. Referências

- 1 Carpenter AM. Use of PCI in blast furnaces. CCC/116, London UK, IEA Clean Coal Centre. Sep 2006, 66 pp.
- 2 SAHAJWALLA, V et al. Combustion Characteristics of Pulverized Coals and Char Released in Blast Furnace Off-Gas. In: IRONMAKING CONFERENCE, 62, 2003. Proceedings. Warrendale: ISS, p. 775-785, 2003.
- 3 Lu L et al. Quantitative x-ray diffraction: Analysis and its application to various coals. Carbon, v. 39, 2001, p.1821-33.