

MINISTÉRIO DA EDUCAÇÃO
UNIVERSIDADE FEDERAL DO RIO GRANDE DO SUL
DEPARTAMENTO DE ENGENHARIA MECÂNICA

OTIMIZAÇÃO DO SISTEMA DE ALIMENTAÇÃO DE EXTRUSORA DE BORRACHA

por

GILBERTO LUIZ CISLAGHI JUNIOR

Monografia apresentada ao Departamento de Engenharia Mecânica da Escola de Engenharia da Universidade Federal do Rio Grande do Sul, como parte dos requisitos para obtenção do diploma de Engenheiro Mecânico.

Porto Alegre, Novembro de 2011.

OTIMIZAÇÃO DO SISTEMA DE ALIMENTAÇÃO DE EXTRUSORA DE BORRACHA

por

GILBERTO LUIZ CISLAGHI JUNIOR

ESTA MONOGRAFIA FOI JULGADA ADEQUADA COMO PARTE DOS
REQUISITOS PARA A OBTENÇÃO DO TÍTULO DE
ENGENHEIRO MECÂNICO
APROVADA EM SUA FORMA FINAL PELA BANCA EXAMINADORA DO
DEPARTAMENTO DE ENGENHARIA MECÂNICA

Prof. Dr. Arnaldo Ruben Gonzalez
Coordenador do Curso de Engenharia Mecânica

Área de Concentração: **Projeto e Fabricação**

Orientador: Prof. Dr. Joyson Luiz Pacheco

Comissão de Avaliação:

Prof. Dr. Cintia Petry Mazzaferro

Prof. Dr. Ney Francisco Ferreira

Prof. Dr. Patric Daniel Neis

Porto Alegre, 18 de Novembro de 2011.

Dedico este trabalho à minha família, que é minha grande
incentivadora.

AGRADECIMENTOS

Agradeço à Universidade Federal do Rio Grande do Sul pela excelente formação acadêmica.

Aos meus amigos e colegas de trabalho pela colaboração e grande aprendizado profissional proporcionado.

À empresa Copé e Cia Ltda. pelo apoio e disponibilização de dados necessários para a realização deste trabalho.

Cislaghi, G. L., **Otimização do Sistema de Alimentação de Extrusoras de Borracha**. 2011. 25f. Monografia (Trabalho de Conclusão do Curso em Engenharia Mecânica) – Departamento de Engenharia Mecânica, Universidade Federal do Rio Grande do Sul, Porto Alegre, 2011.

RESUMO

Este trabalho visa propor a otimização de um sistema de alimentação forçada para extrusoras de borracha. Esse sistema, nos projetos atuais, é responsável pelo maior número de falhas em operação de extrusoras, gerando um tempo de máquina parada excessivamente alto. Também representa aproximadamente 20% do custo de fabricação da extrusora, devido ao alto grau de complexidade de usinagem e demasiado tempo de ajustes e acertos nos testes de posta em marcha. Como meio para a otimização, foram analisados os projetos atuais e pesquisados os principais problemas do sistema, sendo então desenvolvidas soluções viáveis. Resultados demonstraram que a reformulação do projeto possibilita uma redução de 38,7% do tempo de fabricação, 14% no custo de matéria-prima e diminuição expressiva na chance de parada da máquina causada por esse sistema. Desta forma, este projeto se tornou muito atrativo, devido ao fato de utilizar recursos mais simples e de menor custo (máquinas e materiais) para viabilizar a execução do projeto com custo reduzido e performance otimizada.

PALAVRAS-CHAVE: Extrusora de Borracha, Sistema de Alimentação.

Cislaghi, G. L., **Optimization of Feed System for Rubber Extruder**. 2011. 25f. Monografia (Trabalho de Conclusão do Curso em Engenharia Mecânica) – Departamento de Engenharia Mecânica, Universidade Federal do Rio Grande do Sul, Porto Alegre, 2011.

ABSTRACT

This study aims to develop an optimized system for feeding extruders for rubber. This system, in current projects, is responsible for the largest number of failures in operation of extruders, generating a downtime too high. It also represents approximately 20% of the cost of manufacturing the extruder, due to the high degree of complexity of machining and too time adjustments and tests for commissioning. As a means for optimization, the current designs were analyzed and researched the main problems of the system was then developed workable solutions. Results showed that the reformulation of the project allows a 38,7% reduction in manufacturing time, 14% in raw material costs and significant reduction in the chance of stopping the machine caused by this system. Thus, this project has become very attractive due to the fact of using resources more simple and less costly (machines and materials) to enable the execution of the project with reduced cost and performance optimization.

KEYWORDS: Rubber Extruder, Feeding System.

ÍNDICE

	Pág.
1. INTRODUÇÃO	1
1.1 Motivação	2
1.2 Objetivos	2
2 REVISÃO BIBLIOGRÁFICA	3
3 METODOLOGIA	4
3.1 Alto número de falhas/paradas do sistema.....	6
3.2 Diminuição do custo dos componentes de substituição.....	8
3.3 Redução do custo de matéria-prima, diminuição da complexidade de usinagem e tempo de fabricação.....	8
3.4 Dificuldade de preparação inicial.....	9
4 RESULTADOS... ..	11
5 CONCLUSÃO	11
REFERÊNCIAS BIBLIOGRÁFICAS	11
ANEXO I – DESENHO SISTEMA ATUAL.....	13
APÊNDICE I – DESENHO SISTEMA PROPOSTO.....	14
APÊNDICE II - FOTOS DO NOVO SISTEMA	15
APÊNDICE III – TEMPOS DE FABRICAÇÃO ESTIMADOS POR PEÇA.....	16
APÊNDICE IV – ANÁLISE ESTRUTURAL DO CILINDRO	17

1. INTRODUÇÃO

A fabricação de artefatos de borracha tem um vasto campo de aplicação, sendo possível e necessário o desenvolvimento a cada dia de novos produtos e inovações nos processos de fabricação. Estes processos utilizados no setor de borrachas são muito específicos, variando com o composto de borracha utilizado e as propriedades finais desejadas.

Dentro desses mais variados processos, destacam-se como um dos principais equipamentos as extrusoras, que possuem diversas funções nas diversas etapas de fabricação e processamento da borracha, dentre elas: homogeneização de temperatura, plastificação, geração de perfil final com uso de cabeçotes, recobrimentos, etc.

As extrusoras são compostas basicamente por motor, redutor, cilindro de alimentação, cilindro (s) de extrusão, cabeçote e estrutura, conforme pode ser visto na figura 1.1. A finalidade de cada componente é a seguinte:

- motor: transformar energia elétrica em mecânica, através de torque;
- redutor: diminuir a rotação do sistema, fazendo com que o torque e a rotação de saída seja adequada ao processo;
- cilindro de alimentação: introduzir a borracha nos cilindros de extrusão, sendo necessário que essa alimentação tenha um sistema que introduza a borracha de maneira forçada, para que possa assim vencer a vazão de retrocesso do sistema, devido às altas pressões geradas no cabeçote. Será o foco deste trabalho.
- cilindro de extrusão: conduzir a borracha em direção ao cabeçote, levadas pelo fuso, promovendo o cisalhamento da borracha entre as cristas do fuso e as paredes internas dos cilindros. Promove a homogeneização e controle da temperatura, através da circulação de água/vapor por serpentinas.
- cabeçote (matriz de extrusão): dar a forma desejada à borracha extrudada, estão submetidos a elevadas pressões, chegando até 300 Bar, conforme Rocha, 2007.
- estrutura: sustentar os componentes acima citados.

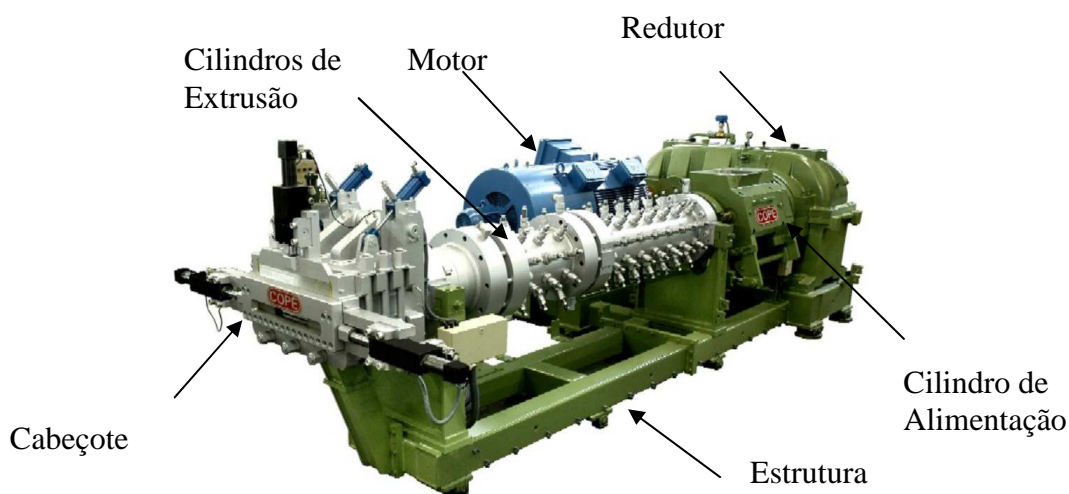


Figura 1.1 - Esquema de uma extrusora de borracha, fonte Copé e Cia Ltda.

1.1 Motivação

O mercado necessita cada vez mais que seus equipamentos produtivos tenham alta performance, garantindo que a produção mantenha um ritmo veloz e constante, não podendo haver qualquer tipo de falha ou parada não programada. Aliado a isto, o alto custo e a dificuldade de contratação de mão de obra especializada, faz com que um diferencial importante nos equipamentos seja sua robustez operacional, ou seja, a capacidade de operação sem a necessidade de intervenções corretivas constantes e, havendo a necessidade de manutenção, que possa ser executada de maneira simples e rápida.

A indústria nacional está tendo cada vez mais que buscar diferenciações tecnológicas, com soluções inovadoras, projetando produtos mais eficientes e de menor custo de produção para poder enfrentar a competição com produtos importados, principalmente oriundos de países orientais, onde os custos de fabricação, matéria-prima, mão de obra e impostos são muito menores.

Com o rápido desenvolvimento dos materiais poliméricos, com características particulares que justificam a ampliação das aplicações, a indústria necessita o aprimoramento dos equipamentos de processamento destes componentes.

O sistema de alimentação forçada de extrusoras de borracha, nos projetos atuais, é responsável pelo maior número de falhas em operação destes equipamentos, gerando um tempo de máquina parada excessivamente alto. Também representa aproximadamente 20% do custo de fabricação total da máquina, conforme dados fornecidos pela Copé e Cia Ltda., devido ao alto grau de complexidade de usinagem e demasiado tempo de ajustes e acertos na fabricação. Além disso, seu ajuste inicial de processo, requer profissionais altamente treinados e métodos precisos de regulagem, o que acaba fazendo com que o processo tenha alto custo, além de gerar uma situação de perigo para o operador.

Outro aspecto negativo do sistema atual, é o fato de que muitos componentes de grande valor devem ser substituídos a cada falha do sistema, além de necessitar de um alto tempo de máquina parada para a substituição das peças danificadas. Como as extrusoras normalmente trabalham em linhas de produção, essas falhas acabam gerando um prejuízo enorme para as empresas, devido às paradas de produção.

A falta de literatura específica sobre o assunto também é um motivo para que se desenvolva este trabalho, visando servir de base para que trabalhos futuros possam ser desenvolvidos.

Como analisado acima, vemos que existe grande necessidade do desenvolvimento da otimização do sistema de alimentação forçada de extrusoras, sendo essa necessidade gerada tanto por fatores construtivos (fabricantes de máquinas) quanto por fatores operacionais (usuários).

1.2 Objetivos

Este trabalho tem como objetivo propor a otimização do sistema de alimentação forçada para extrusoras, onde os atributos desejáveis sejam contemplados, sendo eles:

- menor tempo de fabricação do conjunto;
- menor complexidade de usinagem;
- redução do custo de matéria-prima;

- redução das principais causas de falha em operação;
- componentes substituíveis de menor valor;
- facilidade de ajuste inicial.

Evidentemente, todas as melhorias devem ser tecnologicamente aplicáveis com os recursos de fabricação disponíveis na indústria, para que assim sejam viáveis.

Outro objetivo é que o sistema de alimentação desenvolvido seja intercambiável com o sistema de alimentação atual, facilitando uma possível execução de protótipo para teste.

2. REVISÃO BIBLIOGRÁFICA

Alguns tópicos sobre alimentação para extrusoras de borracha foram descritos por Rauwendaal, 1986, como a abertura da zona de alimentação devendo ter a mínima resistência à introdução de borracha no sistema, sendo a mesma introduzida de maneira mais favorável no fuso. Nesse sistema a borracha é comprimida contra a parede lateral do cilindro pelo fuso, sendo que o mesmo gira no sentido de conduzir a borracha para o interior do cilindro de alimentação. As seções de diversos sistemas são mostradas na figura 2.1.

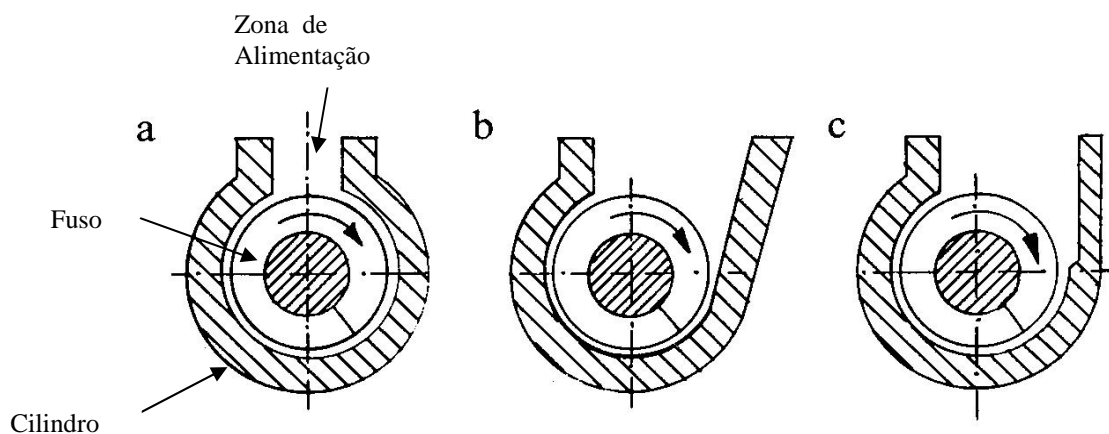


Figura 2.1 - Diferentes geometrias de alimentação da borracha na extrusora

[Rauwendaal,1986].

A figura 2.1a mostra a forma da alimentação, não forçada, mais utilizada. A figura 2.1b mostra o sistema de alimentação utilizado quando na extrusora são introduzidos componentes no estado pastoso, mas o inconveniente desta construção é que se o material estiver com uma alta rigidez, serão geradas forças radiais que irão causar a deflexão do fuso e forçá-lo contra os cilindros, danificando o sistema. A melhor geometria é a apresentada na figura 2.1c, onde o rebaixo lateral aumenta a capacidade de introdução de borracha no sistema.

Hofmann, 1989, destaca também como importantes requerimentos para a alimentação da extrusora uma boa capacidade de resfriamento (devido ao alto calor gerado pela fricção da borracha com o cilindro, o que pode gerar uma vulcanização indevida, caso a temperatura da borracha alcance a temperatura de vulcanização), materiais com capacidade para trabalhar com as altas pressões geradas no processo e uma boa resistência ao desgaste, visto que as tensões entre o material introduzido e a parte interna do cilindro podem ser muito altas, gerando problemas de desgaste, especialmente se o polímero possuir componentes abrasivos.

Detalhes construtivos sobre os conjuntos de alimentação de extrusoras, não estão disponíveis na literatura, visto que isto são tratados como segredo industrial.

3. METODOLOGIA

Para o desenvolvimento da otimização do sistema de alimentação, primeiramente foram verificadas as principais possibilidades existentes de melhoria, sendo elas já destacadas anteriormente. Após foram analisados os projetos atuais dos principais fabricantes nacionais, para a determinação de um sistema para ser utilizado como base para as otimizações.

O sistema de alimentação selecionado para o desenvolvimento foi escolhido devido ao fato de ter grande utilização nas indústrias de elastômeros, conforme dados levantados junto à empresa Copé e Cia Ltda, maior fabricante nacional de máquinas extrusoras para borracha. Esse sistema será denominado como sistema base. A etapa seguinte foi propor soluções buscando atender aos atributos desejáveis, identificados no item 1.2 deste trabalho. Cada solução proposta visou inicialmente atender a um problema individual, e posteriormente foi analisada sua viabilidade executiva e interação com os demais componentes e soluções.

Todo o processo foi repetido inúmeras vezes, visto que muitas propostas geravam alterações em partes do conjunto já otimizadas anteriormente. Chegou-se ao conceito otimizado após diversas alterações e readequações em relação ao sistema base.

O fluxograma abaixo ilustra a metodologia utilizada.

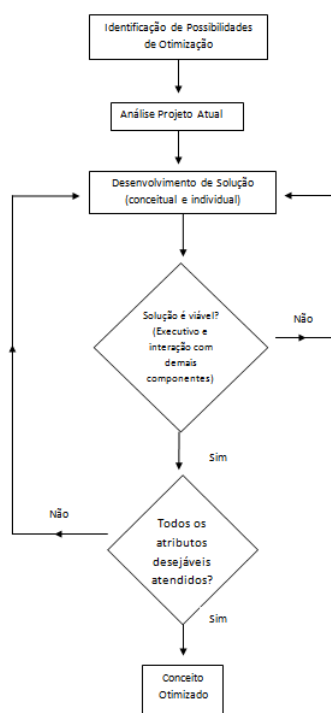


Figura 3.1 - Fluxograma da metodologia para o desenvolvimento da otimização do sistema de alimentação.

O projeto do sistema de alimentação mais utilizado e que será adotado como conceito inicial, é composto basicamente por seis principais componentes, sendo eles: cilindro, bucha de alimentação, rolo alimentador, navalha, placa intermediária e placa frontal (figura 3.2 e

anexo 1). A função de cada componente e os materiais utilizados são descritos abaixo, conforme dados fornecidos pela empresa Copé:

- Cilindro: funciona como parte estrutural do conjunto, todos os demais componentes são fixados nele, tem um sistema de circulação de água interna para controle de temperatura e é de aço fundido SAE 0030;

- Bucha de alimentação: é montada com pequena interferência no cilindro, tem como principal função suportar o desgaste gerado pelo atrito da borracha, é de aço Wr.8550 nitretado;

- Rolo alimentador: tem como principal função forçar a entrada de borracha no cilindro, através da velocidade periférica mais elevada que o fuso da extrusora, sua rotação é dada por uma engrenagem conectada ao fuso, é constituído de ponteiros de aço SAE1020 e corpo principal de tubo St-52 cementado;

- Navalha: é fixada no cilindro e tem dois rasgos oblongos que permitem um ajuste no sentido tangencial ao rolo alimentador, possibilitando assim que seja feita a sua regulagem, visando eliminar vazamentos de borracha entre o cilindro e o rolo alimentador, é constituído de aço SAE 4340 temperado;

- Placa intermediária: serve como espaçador entre o cilindro e a placa frontal e apoio para os mancais de sustentação do rolo alimentador, constituído em aço fundido SAE 0030;

- Placa frontal: serve como placa de fechamento do sistema, é fixada por parafusos à placa intermediária e tem dois pontos para articulação na sua parte inferior, permitindo assim a abertura para verificação e ajuste do sistema.

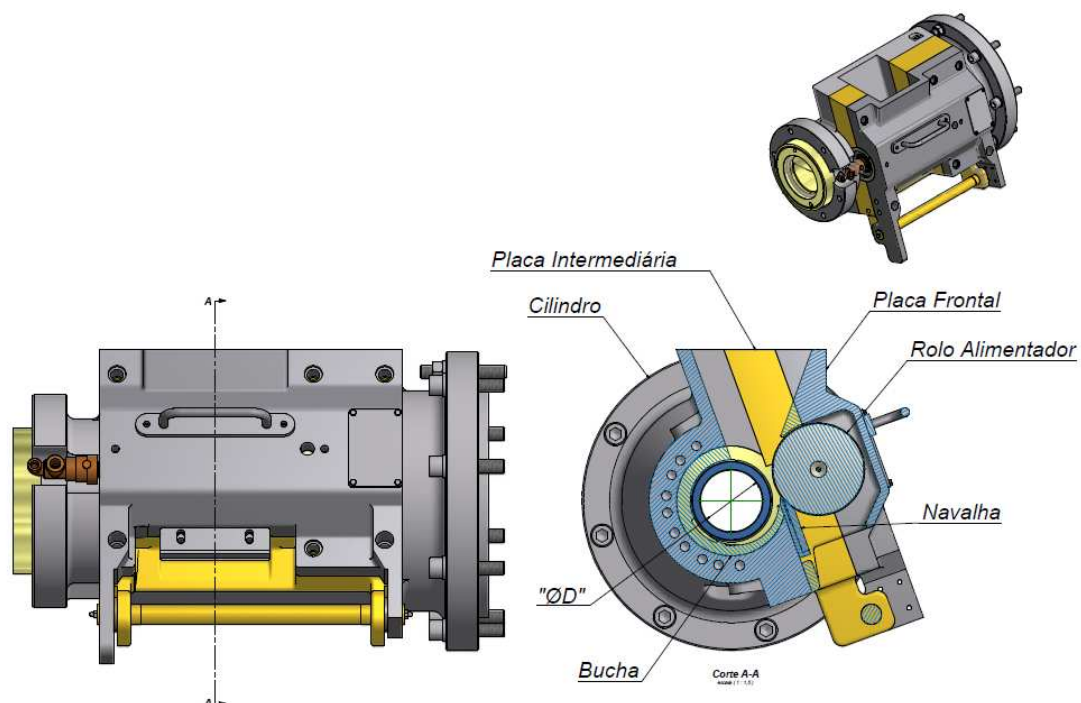


Figura 3.2 - Esquema mostrando o sistema de alimentação do sistema base.

O sistema de alimentação atual funciona basicamente através da introdução forçada de borracha, gerada pela rotação do rolo alimentador, que é movimentado através de uma engrenagem conectada ao eixo de saída do redutor. Essas engrenagens possuem uma relação

de transmissão que faz com que a velocidade periférica do rolo alimentador seja maior que a velocidade periférica do fuso. Para não haver vazamento de borracha entre o rolo alimentador e a bucha, é utilizada uma navalha que deve ser ajustada de maneira que a folga entre ela e o rolo alimentador seja o menor possível, sem que haja contato entre as partes. Para evitar o vazamento de borracha pelas laterais do conjunto, são utilizados labirintos, criando uma restrição à passagem de borracha. As dimensões do conjunto são proporcionais ao diâmetro do fuso da extrusora, indicado na figura 3.2 como "Diâmetro D", tendo como valores comerciais comuns 45mm, 60mm, 90mm, 120mm, 150mm, 200mm e 250mm.

Para estruturar os conceitos desenvolvidos, primeiramente foi analisado o problema e na sequência o conceito idealizado para a resolução ou diminuição do problema exposto. As soluções estão descritas individualmente, mas durante a execução do trabalho tiveram que ser desenvolvidas em conjunto, visto que fazem parte do mesmo conjunto e interferem umas com as outras, conforme ilustrado no fluxograma anteriormente exposto (figura 3.1). Desenhos e ilustrações do novo conjunto estão nos apêndices I e II.

3.1 Alto número de falhas/paradas do sistema

A grande maioria das falhas em operação é resultante da entrada de borracha nos rolamentos dos mancais que suportam o rolo de alimentação. Uma vez que a borracha entre nos rolamentos, os mesmos travam e tem como consequência o travamento do rolo alimentador (perda de função do conjunto) ou o giro da pista externa do rolamento, o que danifica o assento do rolamento no mancal, inviabilizando sua reutilização, podendo também fazer com que o mancal inteiro gire, danificando as placas intermediária e externa, a figura 3.1.1. mostra um sistema de alimentação em manutenção, onde houve o travamento do rolamento devido ao vazamento de borracha.

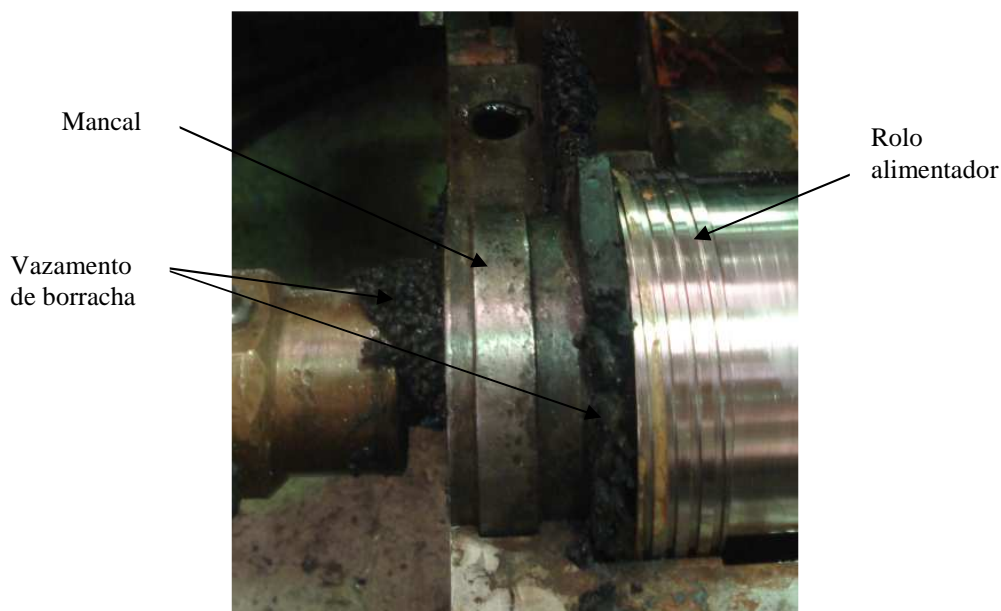
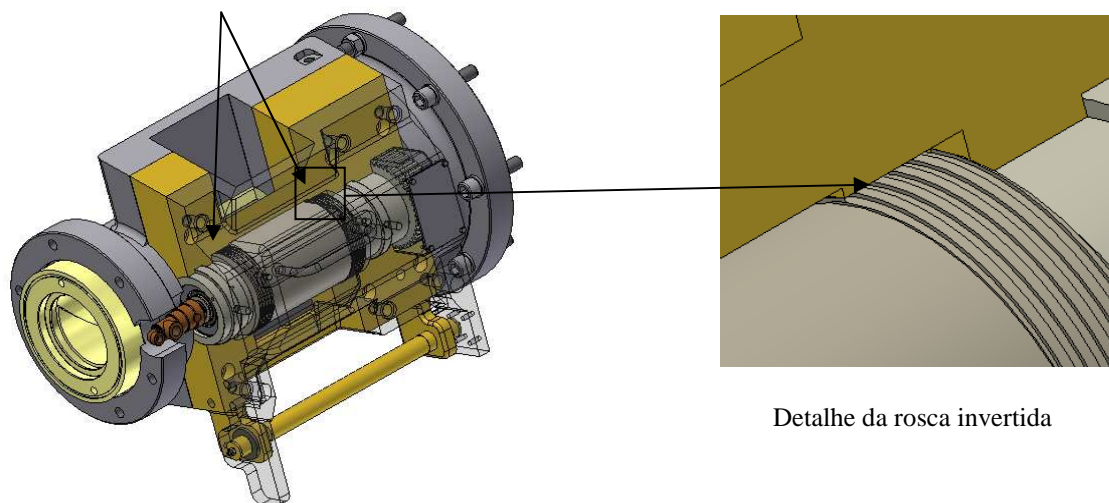


Figura 3.1.1 - Sistema danificado devido ao vazamento de borracha.

No projeto do sistema-base, para evitar a entrada de borracha, existem roscas nas duas extremidades do rolo alimentador que são usinadas no mesmo diâmetro do rolo e no sentido inverso ao de rotação do rolo, formando um labirinto, figura 3.1.2. Desta forma, se a borracha ultrapassa esse labirinto, ela penetra diretamente nos rolamentos.

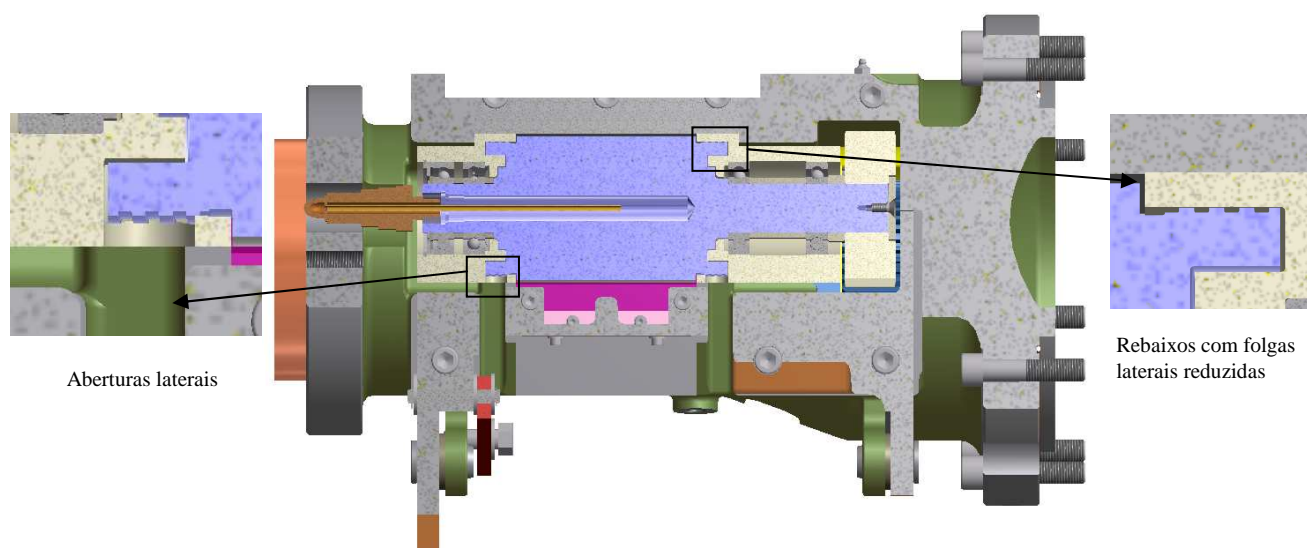
Roscas invertidas no diâmetro do rolo



Detalhe da rosca invertida

Figura 3.1.2 - Vista ilustrativa do sistema base, com a placa frontal translúcida, mostrando as roscas invertidas.

Para a solução desta falha propõem-se que sejam mantidas as roscas nas duas extremidades, porém que sejam usinadas em rebaixos do rolo alimentador, estes rebaixos devem ser usinados com folgas laterais reduzidas (devido a dilatação térmica do rolo), o que deve gerar uma perda de carga adicional, reduzindo o volume de borracha que tende a entrar nos labirintos laterais. Aliado a isto, serão adicionadas duas aberturas na placa frontal, posicionadas entre as roscas e os rolamentos, com o objetivo de que a borracha que ultrapasse o labirinto, seja expelida para fora do sistema, conforme pode ser visto na figura 3.1.3., visto que a pressão nas aberturas será muito menor do que a pressão interna do sistema.



Aberturas laterais

Rebaxos com folgas laterais reduzidas

Figura 3.1.3 - Esquema do sistema proposto, enfatizando o rebaxo com folgas laterais reduzidas e as aberturas para laterais.

3.2 Diminuição do custo dos componentes de substituição

Como citado no item 3.1, a principal falha do sistema de alimentação é ocasionada pelo travamento dos rolamentos, o que na maioria das vezes faz com que a pista externa do rolamento gire e danifique o assento no mancal, podendo ainda fazer com que o mancal gire no assento das placas (frontal e intermediária). Como a recuperação das placas é de extrema complexidade e requer alto tempo de máquina parada, na maioria dos casos as placas devem ser substituídas.

Para evitar a substituição das placas, propõem-se a adição de dois mancais intermediários, de pequenas dimensões, fácil usinagem e montagem no sistema, fazendo com que, caso haja o travamento dos rolamentos, devido à entrada de borracha nos rolamentos, os mancais intermediários não girem, e havendo o giro da pista externa do rolamento no mancal, o que danificará os mancais, os mesmos possam ser substituídos facilmente.

Com essa configuração pretende-se aumentar a vida útil da placa, visto que a nova forma de mancalização garante que não haverá danos à placa, caso ocorra o travamento dos rolamentos.

A grande diferença em termos construtivos é que o novo mancal fica apoiado sobre duas superfícies planas na placa, o que impede a rotação do mesmo, diferentemente do modelo de mancal utilizado no sistema base que é travado por um parafuso e, se houver cisalhamento deste parafuso, o mancal gira e danifica o assento, tanto na placa intermediária quanto na placa frontal, conforme pode ser visto na figura 3.2.1.

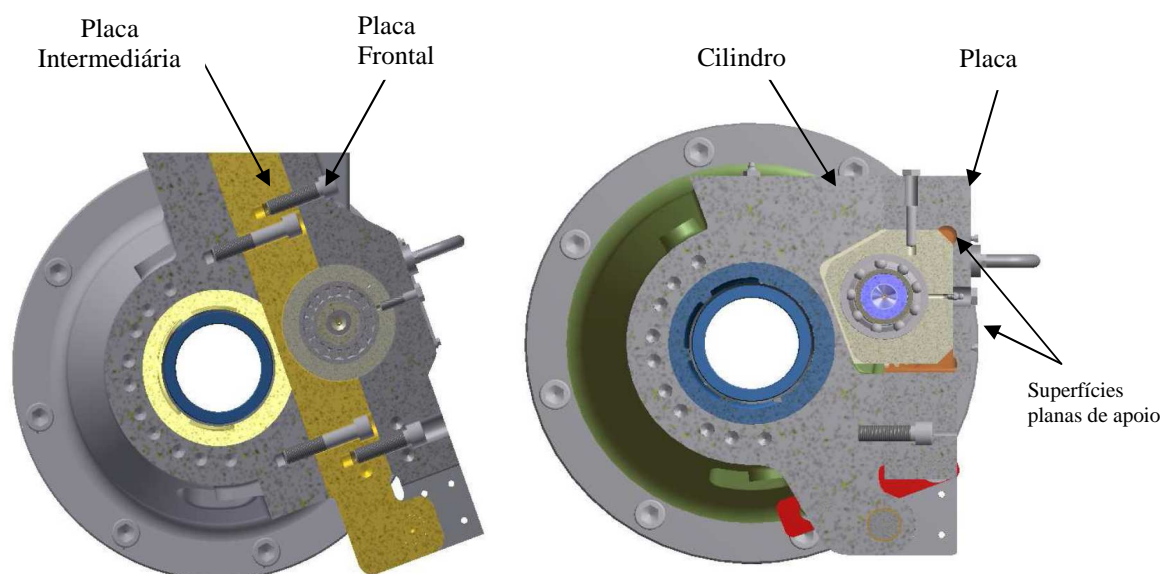


Figura 3.2.1 - Esquema da mancalização a) sistema base b) sistema proposto

3.3 Redução do custo de matéria-prima, diminuição da complexidade de usinagem e tempo de fabricação

Como solução que busca a melhor relação entre a redução do custo de matéria-prima, diminuição da complexidade de usinagem e tempo de fabricação, foi proposta a eliminação da placa intermediária e as usinagens em ângulos foram diminuídas, facilitando os encaixes, o que possibilita a execução em máquinas operatrizes mais simples e em menor tempo.

Para a análise comparativa de tempos de fabricação entre o sistema base e o sistema proposto, foram estimados os tempos de execução de cada componente e o tempo de montagem dos conjuntos. Os procedimentos para o cálculo dos tempos de usinagem utilizados foram rigorosamente iguais para os dois sistemas baseado em Diniz, 1999. Os tempos dos demais processos foram estimados. A análise comparativa dos tempos, divididos por operação pode ser vista na figura 3.3.1, os tempos de fabricação estimados por peça e os parâmetros de usinagem utilizados para o cálculo, podem ser encontrados no apêndice III.

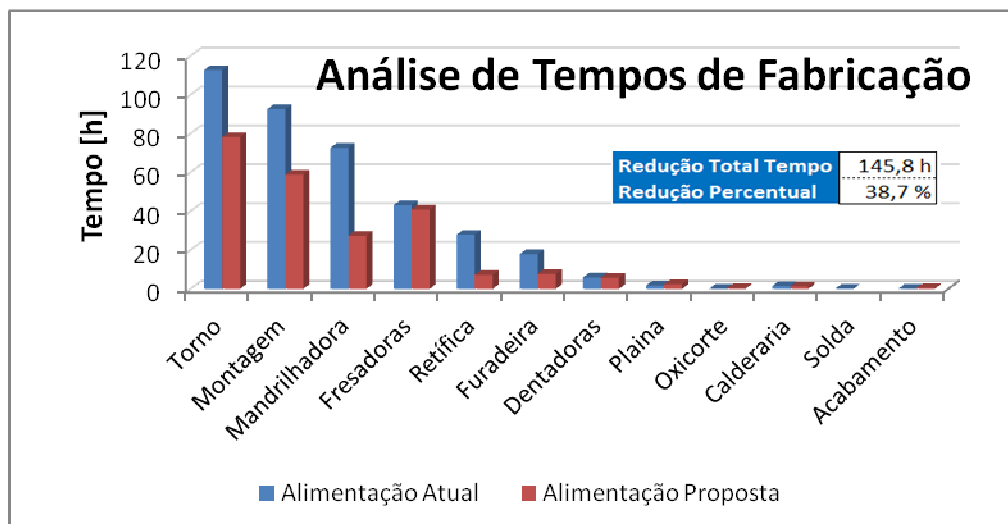


Figura 3.3.1 - Gráfico comparativo dos tempos estimados de fabricação de sistema base e do sistema proposto

A possível redução do custo dos materiais também pode ser alcançada devido às substituições de materiais da bucha, onde foi utilizado um material SAE 10B22 com tratamento térmico de cementação, em substituição ao Wr. 8550 nitrato, o que não afeta a funcionalidade do mesmo, visto que a solicitação do mesmo é de resistência a abrasão, garantida pela dureza superficial e também o material do cilindro de alimentação de aço fundido (SAE 0030) para ferro fundido nodular (GGG50).

Estima-se que haja à redução de peso do conjunto, devido à eliminação de componentes e melhor distribuição de massa, proposta com o auxílio de análise de elementos finitos. A análise de elementos finitos foi realizada com o software Cosmos e consistiu na verificação das regiões de menor solicitação, sendo nessas regiões diminuídas as massas. Esse procedimento adotado visa garantir que as regiões de maior solicitação não sofram qualquer diminuição de resistência. Um exemplo desta análise pode ser verificado no apêndice IV.

3.4 Dificuldade de preparação inicial

A grande dificuldade de preparação inicial (posta em marcha) é o ajuste da navalha raspadora contra o rolo alimentador. Esse ajuste é feito visando a menor folga possível entre os dois componentes, sem haver contato entre eles (visto que os dois componentes tem altas durezas), para que o vazamento de borracha seja minimizado. A folga especificada pelo fabricante é de 0,05mm a 0,10mm. Como a temperatura de funcionamento do conjunto é em torno de 100°C, o conjunto tem que ser precisamente regulado em marcha (aquecido), onde a navalha raspadora deve ser posicionada através do deslocamento tangencial da mesma, guiada por dois rasgos oblongos e parafusada na placa, garantindo a menor folga possível e o paralelismo da navalha raspadora com o rolo alimentador, conforme figura 3.4.1. Como

dificuldade adicional, além da precisão necessária e alta temperatura do conjunto, a medição da folga gera uma situação de perigo para o operador, uma vez que o acesso ao ponto de medição da folga é difícil. Essa operação de regulagem deve ser repetida periodicamente, visto que o sistema sofre desgaste. A vedação executada pela navalha raspadora, não apresenta uma boa efetividade, visto que como existe uma pequena folga entre o rolo alimentador e a navalha raspadora, sempre haverá um pequeno vazando de borracha no sistema.

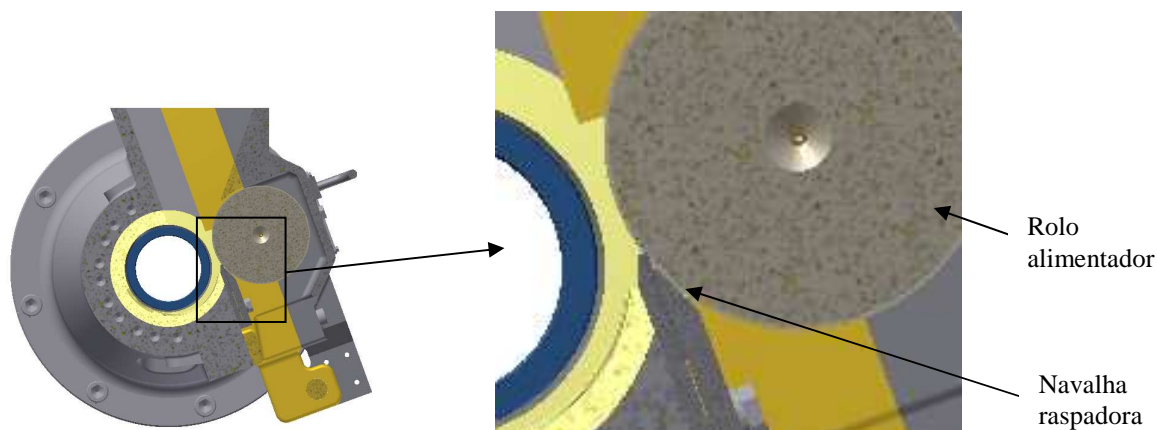


Figura 3.4.1 - Esquema do sistema base, evidenciando a região onde ocorre a regulagem da navalha raspadora.

Para solucionar este problema, é proposta a substituição da navalha raspadora do sistema base por uma navalha que gera uma pressão controlada contra o rolo alimentador, não sendo necessária a regulagem de folga. Essa pressão é dada por molas pratos que são tensionadas por parafusos e também pela geometria da nova navalha, que faz com que a borracha que está sendo comprimida no sistema, gere uma componente tangencial na navalha, forçando a mesma contra o rolo alimentador. Como existe o contato entre o rolo alimentador, que é fabricado com alta dureza (cementado, 54 HRC) e a navalha raspadora, o material da navalha pode ser alterado para SAE1020, sem qualquer tratamento térmico, para garantir o perfeito ajuste entre os componentes. Com isso a navalha raspadora passa a ser um componente de desgaste e deve ser substituído periodicamente.

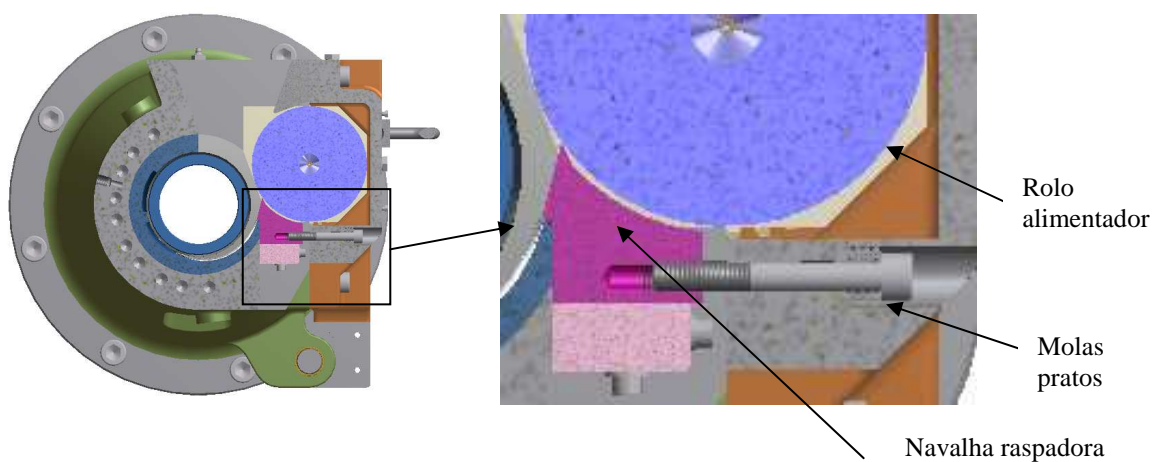


Figura 3.4.2 - Esquema do sistema proposto, evidenciando a região onde ocorre a regulagem da navalha raspadora.

4. RESULTADOS E DISCUSSÕES

Após a total reformulação do projeto estima-se uma diminuição de aproximadamente 38,7% nos tempos de fabricação do sistema de alimentação, tendo como referência os tempos estimados para a realização das operações de usinagem e montagem. Essa redução de custo pode ser ainda maior, se considerado que as operações de usinagem podem ser realizadas em máquinas operatrizes mais simples, com menor custo de operação, uma vez que as usinagens na nova configuração apresentam menor complexidade.

Estima-se também, que os custos de matéria-prima apresentem uma redução de aproximadamente 14%, sendo ela devida a redução do peso dos componentes (anexo I e apêndice I) e também pela utilização de materiais de menor custo, sem haver prejuízo a funcionalidade dos componentes.

Considerando as reduções de custos apresentadas (fabricação e matéria-prima), estima-se que o custo do sistema de alimentação no custo total da extrusora tenha uma redução significativa.

Outro aspecto positivo do sistema proposto seria a intercambiabilidade com o sistema base, visto que as medidas e elementos de fixação utilizados nas interfaces devem ser idênticos (anexo I e apêndice I), podendo assim ser feita a substituição do sistema atual pelo proposto em uma extrusora já fabricada, facilitando assim que seja executado um protótipo e montado em uma extrusora existente para validação do projeto.

Os resultados quantitativos quanto a diminuição de falha em operação e tempo de máquina parada por falha do sistema de alimentação, só podem ser medidos na prática, não podendo ser estimado através de nenhum cálculo. Qualitativamente, acredita-se que o sistema apresente uma evolução em relação ao sistema base, onde buscou-se eliminar as maiores causas de falhas com soluções robustas, impondo ao sistema uma grande confiabilidade, embora só possam ser validadas através da construção e teste de um protótipo.

5. CONCLUSÃO

Nesse trabalho, foi proposta a otimização do sistema de alimentação de máquinas extrusoras de borracha baseada em alterações geométricas, em substituição de materiais e na reconfiguração do mecanismo de raspagem do rolo alimentador.

Estima-se uma redução do tempo de fabricação de componentes da ordem de 38%, devido não só a proposta de substituição de materiais, mas também à menor complexidade geométrica dos novos componentes.

Trabalhos futuros poderiam analisar o torque exigido no rolo alimentador, propondo um sistema auxiliar, fazendo com que a potência do motor principal e o redutor pudessem ser reduzidos, visto que iriam acionar somente o fuso principal. Outra possibilidade de pesquisa seria uma análise aprofundada da distribuição de pressão gerada pela borracha no interior do sistema de alimentação, visto que não há dados precisos disponíveis na literatura.

REFERÊNCIAS BIBLIOGRÁFICAS

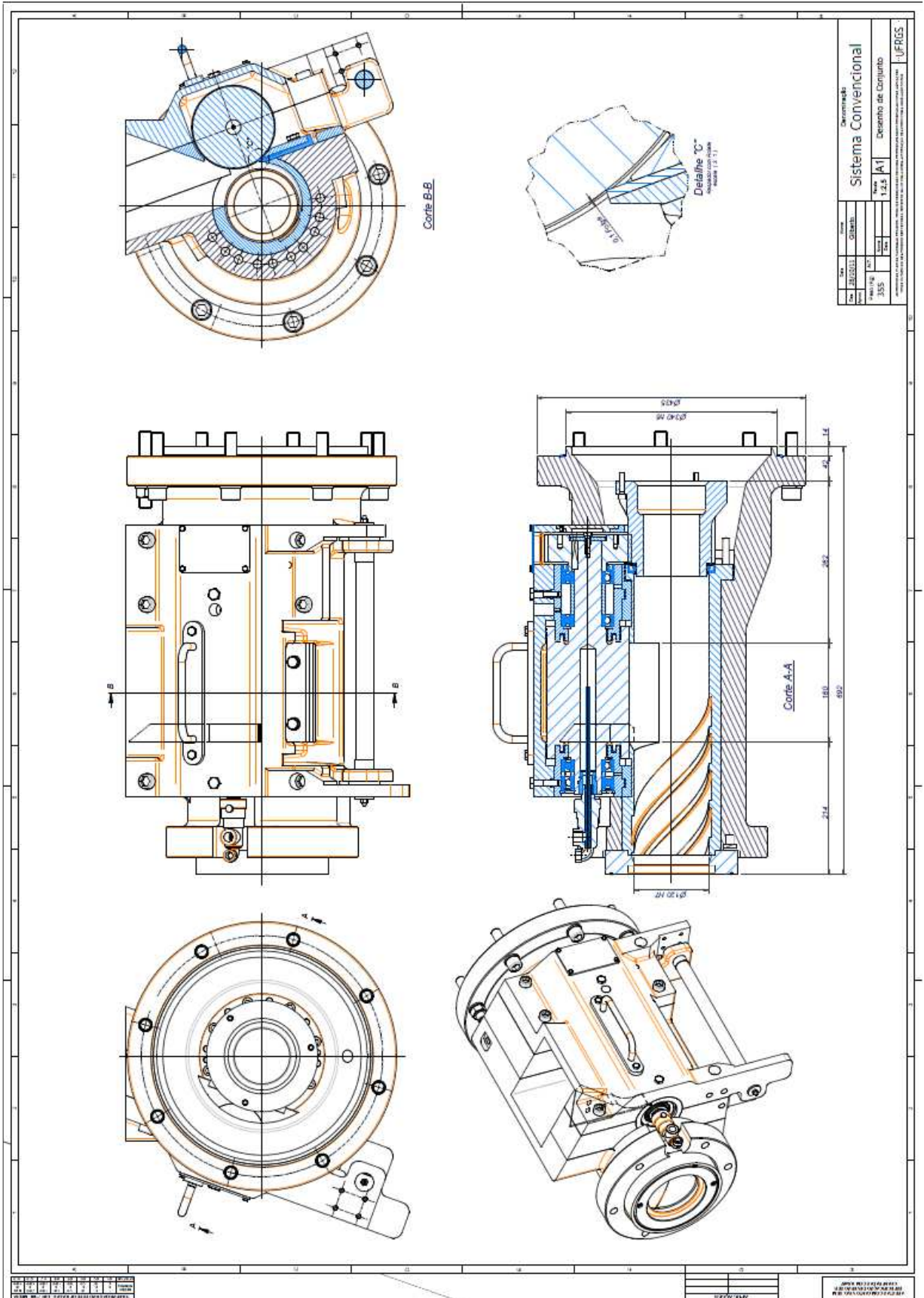
DINIZ, A.E.; **“Tecnologia da Usinagem dos Materiais”**, MM editora, 1ª edição, 1999.

HOFMANN, W. **“ Rubber Technology Handbook ”**, Carl Hanser Verlag, 2nd edition, 1989.

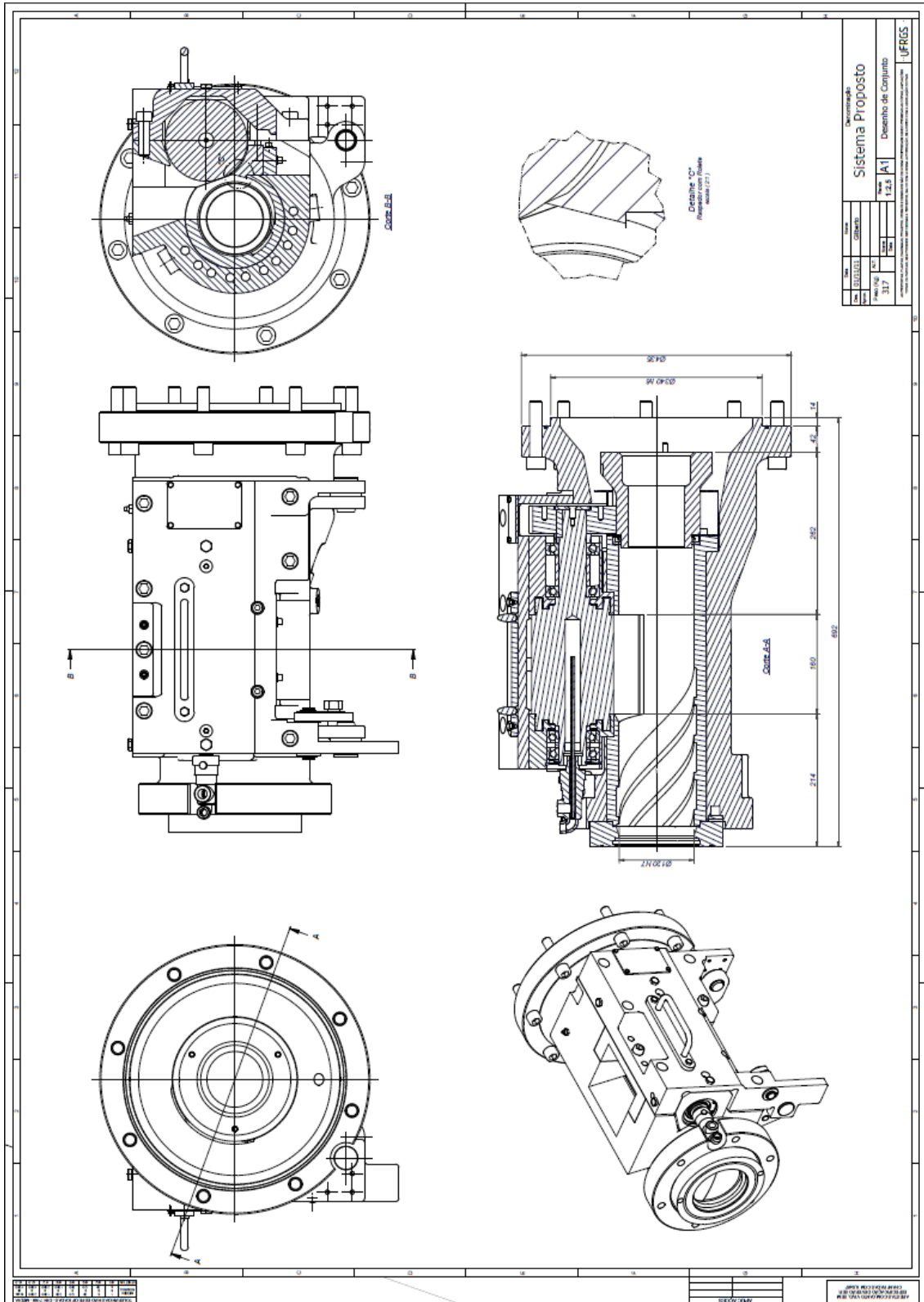
RAUWENDAAL, C. " **Polymer Extrusion** ", Carl Hanser Verlag, 1st edition, 1986.

ROCHA, E. C.; Viviane, M.H. "**Tecnologia de Transformação dos Elastômeros**", Fiergs Senai, 2^o edição, 2007

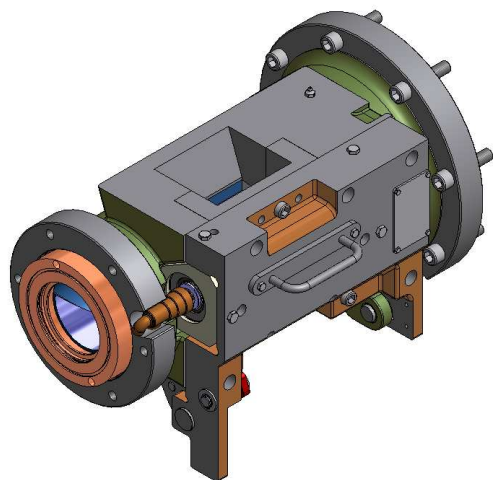
ANEXO I - DESENHO DO SISTEMA DE ALIMENTAÇÃO ATUAL



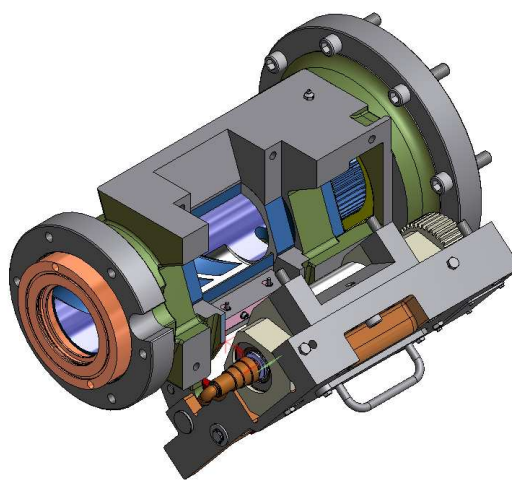
APÊNDICE I - DESENHO DO SISTEMA DE ALIMENTAÇÃO PROPOSTO



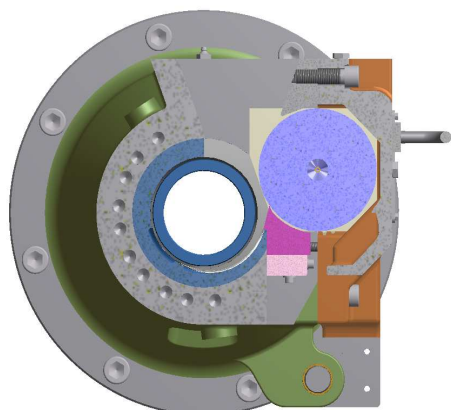
APÊNDICE II - FIGURAS ILUSTRATIVAS DO NOVO SISTEMA DE ALIMENTAÇÃO



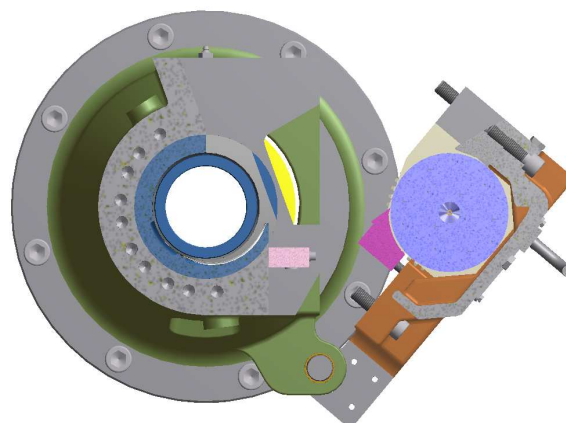
Alimentação fechada



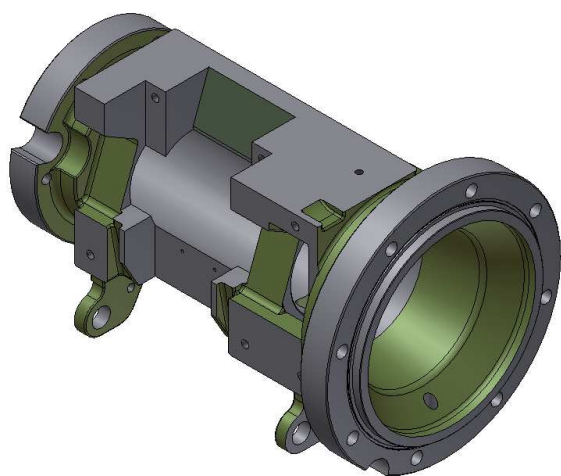
Alimentação aberta



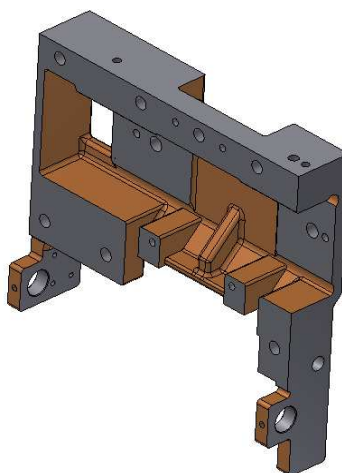
Vista em corte alimentação fechada



Vista em corte alimentação aberta



Cilindro principal



Tampa

APÊNDICE III - TEMPOS DE FABRICAÇÃO ESTIMADOS POR PEÇA

Sistema Proposto [horas]

	Torno	Montagem	Mandrilhadora	Fresadoras	Retífica	Furadeira	Dentadoras	Plaina	Oxicorte	Calderaria	Solda	Acabamento
Cilindro principal	18,0	13,0		13,0		2,0						
Rolo Alimentador	1,3	0,8		1,0	7,2							
Bucha	41,0	14,5	5,5	10,5		0,8						
Mancal 1	0,6	1,5		3,0								
Mancal 2	1,1	0,9		3,5								
Luva	3,6			1,0		0,4	3,0					
Engrenagem	1,1	3,5				0,4	3,0	1,8				
Navalha Raspadora		2,0	9,8						0,5			
Placa frontal		2,0	10,0	3,0		3,6						0,4
Diversos	5,0	0,1		5,9		0,5		0,6	0,0	1,3	0,0	0,1
Conjunto	6,7	20,4	2,0									
Soma	78,4	58,8	27,3	40,9	7,2	7,7	6,0	2,4	0,5	1,3	0,0	0,5
Tempo total	230,9											

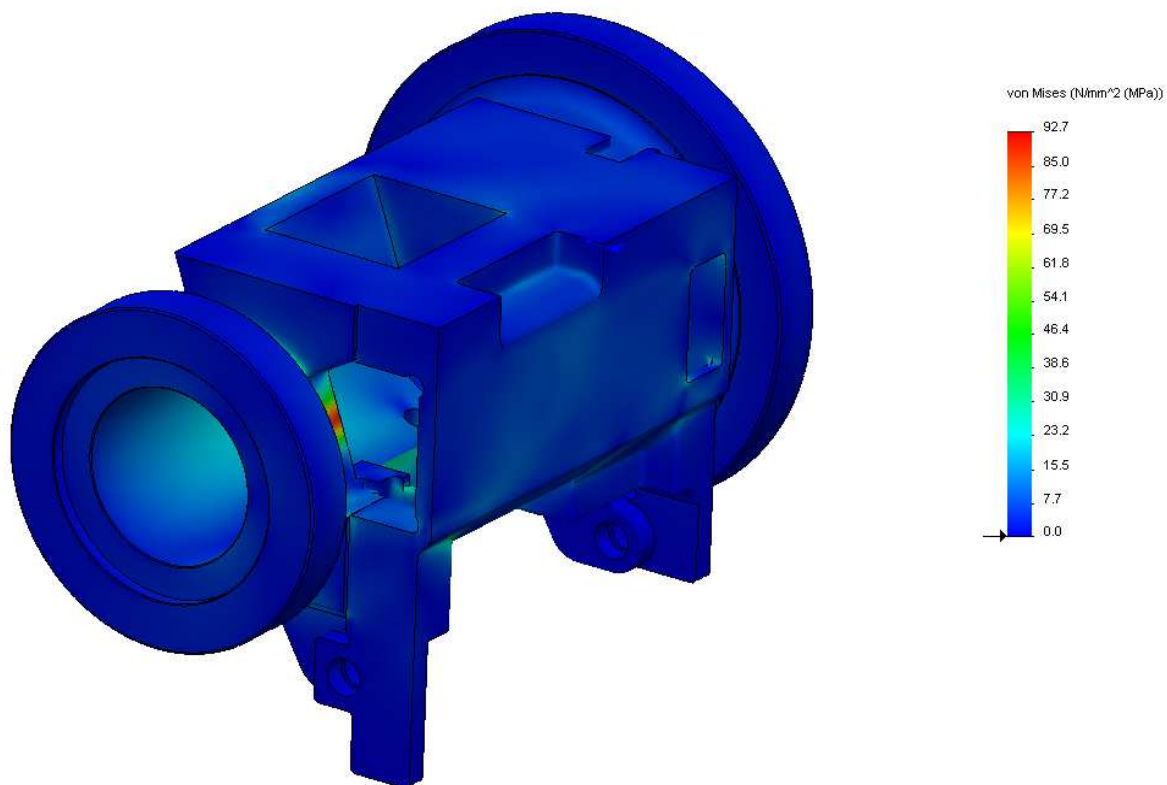
Sistema Base [horas]

	Torno	Montagem	Mandrilhadora	Fresadoras	Retífica	Furadeira	Dentadoras	Plaina	Oxicorte	Calderaria	Solda	Acabamento
Cilindro principal	22,0	15,0	32,0			5,5						
Rolo Alimentador	1,3			1,0	8,0							
Bucha	41,0	14,5	5,5	10,5	5,3	0,8						
Mancal 1	0,8	1,5				0,5						
Mancal 2	1,0	2,0				1,2						
Luva	3,6			1,0		0,4	3,0					
Engrenagem	1,1	3,5				0,4	3,0	1,8				
Navalha Raspadora		0,3		3,0		0,8			0,1			
Placa frontal		13,0	16,0	9,0	5,0	2,5						
Placa Intermediária		7,0	19,2	9,0	5,0	3,0						
Diversos	11,9	0,8	0,0	9,7	4,6	2,9	0,0	0,0		1,6	0,2	0,2
Conjunto	30,0	35,0										
Soma	112,7	92,6	72,7	43,1	27,9	17,9	6,0	1,8	0,1	1,6	0,2	0,2
Tempo total	376,7											

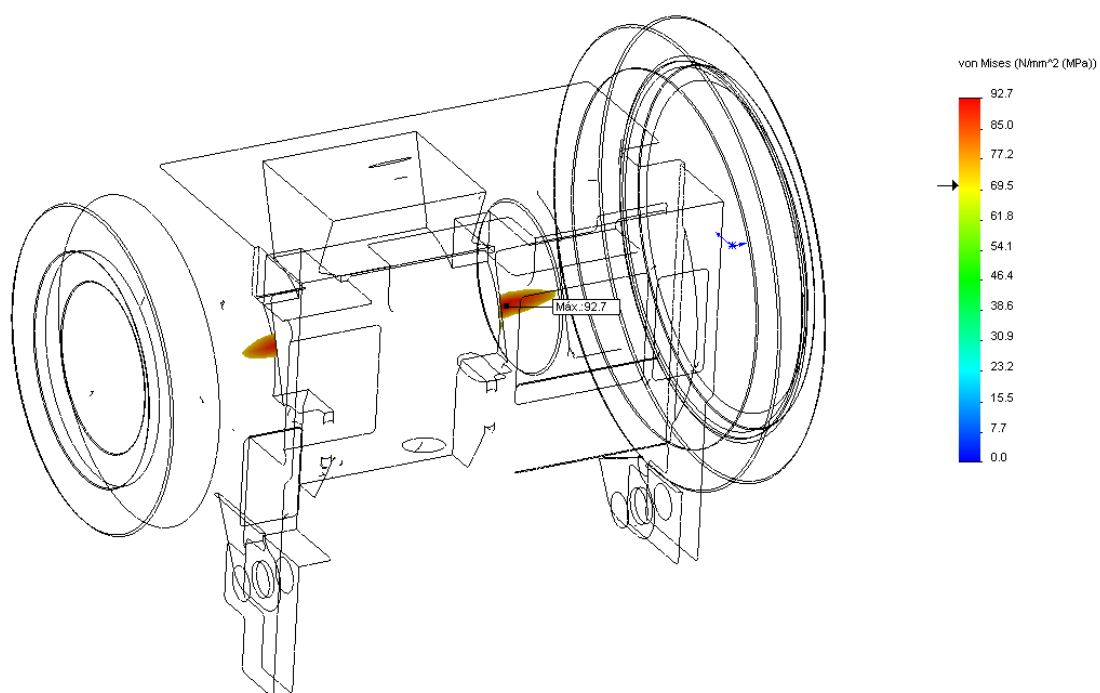
Os parâmetros de usinagem adotados para os cálculos foram:

- velocidade de corte no torneamento= 50 m/min.
- avanço no torneamento = 0,3 mm/rot
- profundidade de corte no torneamento = 3 mm
- velocidade de corte no fresamento/mandrilhamento = 80 m/min
- avanço no fresamento/mandrilhamento = 0,2 mm/dente
- profundidade de corte no fresamento mandrilhamento = 3 mm
- avanço na furação 0,05 mm/rot
- velocidade de corte na furação 150 m/min

APÊNDICE IV - ANÁLISE ESTRUTURAL DO CILINDRO



Tensões de Von Mises



Regiões de Alta Solicitação