

MINISTÉRIO DA EDUCAÇÃO
UNIVERSIDADE FEDERAL DO RIO GRANDE DO SUL
DEPARTAMENTO DE ENGENHARIA MECÂNICA

PROJETO DE EQUIPAMENTO PARA MANUTENÇÃO E HIGIENIZAÇÃO DE CAMAS
DE AVIÁRIOS

por

Juliano Aurélio Vivan

Monografia apresentada ao Departamento de Engenharia Mecânica da Escola de Engenharia da Universidade Federal do Rio Grande do Sul, como parte dos requisitos para obtenção do diploma de Engenheiro Mecânico.

Porto Alegre, novembro de 2009.



Universidade Federal do Rio Grande do Sul

Escola de Engenharia

Departamento de Engenharia Mecânica

**PROJETO DE EQUIPAMENTO PARA MANUTENÇÃO E HIGIENIZAÇÃO DE CAMAS
DE AVIÁRIOS**

por

Juliano Aurélio Vivan

ESTA MONOGRAFIA FOI JULGADA ADEQUADA COMO PARTE DOS REQUISITOS PARA A
OBTENÇÃO DO TÍTULO DE
ENGENHEIRO MECÂNICO
APROVADA EM SUA FORMA FINAL PELA BANCA EXAMINADORA DO
DEPARTAMENTO DE ENGENHARIA MECÂNICA

Prof. Dr. Walter Jesus Paucar Casas
Coordenador do Curso de Engenharia Mecânica

Área de Concentração: **Projeto e Fabricação**

Orientador: Prof. Joyson Luiz Pacheco

Comissão de Avaliação:

Prof. Darci Barnech Campani

Prof^a. Liciane Sabadin Bertol

Prof. Ney Francisco Ferreira

Porto Alegre, 30 de novembro de 2009.

*a família pela confiança depositada
a Fornari Indústria pelo incentivo ao desenvolvimento de sua idéia
aos amigos e colegas pela formação do caráter
a Universidade pelo novo ponto de vista*

VIVAN, J. A. **Projeto de Equipamento para Manutenção e Higienização de Camas de Aviários**. 2009. 51 folhas. Monografia (Trabalho de Conclusão do Curso de Engenharia Mecânica) – Departamento de Engenharia Mecânica, Universidade Federal do Rio Grande do Sul, Porto Alegre, 2009.

RESUMO

Este trabalho tem como propósito o projeto de um equipamento capaz de realizar toda a manutenção necessária para manter a higiene de camas de aviários, o equipamento deve apresentar baixo custo, ser eficiente e exigir pouco esforço do operador. Durante seu desenvolvimento serão demonstradas todas as etapas de projeto baseada em uma simplificação dos métodos de Pahl & Beitz, e ao final haverá embasamento o suficiente para confeccionar um protótipo do equipamento a custos relativamente baixos, pois conclui-se que sua construção será necessária para avaliar e corrigir as simplificações utilizadas no projeto teórico.

PALAVRAS-CHAVE: Cama de aviário; projeto; manutenção.

VIVAN, J. A. **Project of Equipment to Maintenance and Hygienization of Poultry Farm Nests**. 2009. 51 folhas. Monografia (Trabalho de Conclusão do Curso de Engenharia Mecânica) – Departamento de Engenharia Mecânica, Universidade Federal do Rio Grande do Sul, Porto Alegre, 2009.

ABSTRACT

This work has the purpose of projecting an equipment capable of make all the necessary maintenance to keep the hygiene of the poultry farm nests, the equipment must present low costs, be efficient and demand little effort from the operator. During it's development it will be demonstrated all the steps of the project based on a simplification of Pahl & Beitz methods, and by the end there will be base enough to build a prototype of the equipment with relatively low costs, because it is concluded that the fabrication will be necessary to evaluate and correct the simplifications used on the theoretic project.

KEYWORDS: Poultry farm nest; project; maintenance

ÍNDICE

	PÁG
1. INTRODUÇÃO	1
2. REVISÃO BIBLIOGRÁFICA	1
3. PROJETO INFORMACIONAL	1
3.1. DEFINIÇÃO DO PROBLEMA E OBJETIVOS	1
3.2. CONSIDERAÇÕES DE CONSUMO E VIABILIDADE	2
4. PROJETO CONCEITUAL	2
4.1. ANÁLISE DE PRODUTOS EXISTENTES	2
4.2. GERAÇÃO DE CONCEITOS	2
4.2.1. Conceito de equipamento sobre trilhos	3
4.2.2. Conceito de equipamento tipo tratorito	3
4.2.3. Conceito de equipamento tipo carro-de-mão	3
4.3. SELEÇÃO DO CONCEITO	4
4.4. FUNCIONALIDADE DO CONCEITO	5
4.4.1. Análise funcional do queimador superficial de penas	5
4.4.2. Análise funcional do espalhador de cal	5
4.4.3. Análise funcional do revirador da cama	6
4.4.4. Análise funcional da estrutura	6
5. PROJETO EXECUTIVO	6
5.1. DETALHAMENTO DO QUEIMADOR DE PENAS	7
5.1.1. Definição do combustível e reservatório	7
5.1.2. Escolha da válvula reguladora de vazão	7
5.1.3. Bicos queimadores e direcionamento da chama	7
5.1.4. Segurança	7
5.2. DETALHAMENTO DO ESPALHADOR DE CAL	8
5.2.1. Taxa de deposição	8
5.2.2. Acionamento do eixo estriado	9
5.2.3. Mancalização do eixo	9
5.3. DETALHAMENTO DO REVIRADOR DA CAMA	9
5.3.1. Análise do rotor	9
5.3.2. Análise estrutural	10
5.3.3. Acionamento	10
5.3.4. Mancalização	10
5.4. DETALHAMENTO DA ESTRUTURA	11
5.4.1. Características Cinemáticas	11
5.4.2. Definição das rodas	11
5.4.3. Eixo de tração e mancalização	11
5.4.4. Dimensionamento do motor	12
5.4.5. Escolha do redutor	13
5.4.6. Dimensionamento das correntes de transmissão	13
5.4.6.1. Acionamento motor/eixo entrada redutor	13
5.4.6.2. Acionamento eixo entrada redutor/rotor	14
5.4.6.3. Acionamento eixo saída redutor/eixo tração	14
5.4.6.4. Acionamento eixo saída redutor/espalhador de cal	14
5.4.7. Eixo traseiro	15
5.4.7.1. Controle de direção	15

5.4.7.2. Controle de altura do carro	15
5.4.8. Análise estrutural	15
5.5. CONSIDERAÇÕES DE CUSTOS	16
6. OTIMIZAÇÃO DO PROJETO	17
7. CONSIDERAÇÕES FINAIS	17
8. REFERÊNCIAS BIBLIOGRÁFICAS	18
APÊNDICE A – SIMULAÇÕES ESTRUTURAIS	19
APÊNDICE B – CUSTO DE FABRICAÇÃO DE COMPONENTES	21
APÊNDICE C – DESENHOS	22
ANEXO I – ESPECIFICAÇÕES DE COMPONENTES	47
ANEXO II – FÓRMULAS	50

1. INTRODUÇÃO

Para suprir as crescentes demandas de alimento em todo o mundo, se torna necessário automatizar as atividades desenvolvidas no campo, de modo que as tarefas possam ser executadas por um número menor de trabalhadores em um menor tempo e com mais eficiência. Tendo em vista que uma das atividades rurais mais praticadas na região sul do país é a avicultura, é evidente que soluções nessa área apresentam grande potencial para o desenvolvimento da região, bem como para a qualidade e produtividade das granjas.

Ao se examinar o trabalho diário do avicultor, nota-se que as práticas de conservação das camas dos aviários estão entre as atividades mais trabalhosas e por isso acabam não sendo efetuadas com a frequência indicada pelos agrônomos. É visando facilitar essas práticas que se tem como proposta desenvolver um equipamento capaz de realizar todos os passos da manutenção da cama com o mínimo de esforço humano, apresentando um baixo custo agregado para possa ser atrativo no mercado agroindustrial.

2. REVISÃO BIBLIOGRÁFICA

Um dos fatores que mais influenciam a qualidade de um projeto é a metodologia utilizada durante seu desenvolvimento, a escolha de uma ferramenta adequada auxilia a organização do projetista e permite atingir resultados otimizados em tempo hábil.

A metodologia utilizada no desenvolvimento deste projeto baseou-se em obras reconhecidas [Pahl & Beitz, 2005; Shighley & Mischke, 2001]. A tabela 2.1 demonstra de forma simplificada as etapas da metodologia do projeto, sendo que neste trabalho desenvolveram-se as etapas de Projeto Informacional, Projeto Conceitual e Projeto Executivo, guardando a etapa de Otimização para um momento posterior.

Tabela 2.1 – Resumo das etapas da metodologia do projeto.

Etapa	Objetivo	Atividades
Projeto Informacional	Identificação de características principais	Identificação do problema Identificação do consumidor Legislação e normas
Projeto Conceitual	Elaboração e seleção de conceitos	Elaboração de conceitos Princípios de funcionamento Escolha do conceito Modelo do conceito Validação do conceito
Projeto Executivo	Detalhamento do produto	Análises dinâmicas e estruturais Memorial de cálculo Definição de componentes Desenhos de fabricação Desenhos de montagem
Otimização do Projeto	Melhorar o produto	Melhoria estética Redução de peso/volume Redução de custos

3. PROJETO INFORMACIONAL

3.1. DEFINIÇÃO DO PROBLEMA E OBJETIVOS

A criação de aves atualmente é realizada em grandes aviários sem a utilização de divisões, ou seja, todos os frangos ocupam um grande espaço comunitário. Para absorver as excretas nesse espaço utiliza-se uma camada de produtos orgânicos sobre o piso, conhecida como cama, normalmente composta por maravalha ou cascas de arroz. Essa barreira que varia na faixa de 10 cm também serve como isolante térmico e como amortecedor para o constante movimento dos animais.

Para evitar que a atmosfera do aviário se torne prejudicial às aves, são recomendadas as seguintes atividades de manutenção da cama:

- Reviragem do substrato;
- Mistura de cal no substrato;
- Queima superficial das penas perdidas sobre a cama;

A proposta deste trabalho é projetar um equipamento capaz de realizar todas estas atividades de uma só vez e de forma eficiente. O esforço por parte do operador deve ser mínimo, assim como os custos de fabricação. Ao final deste trabalho deve haver embasamento o suficiente para a construção de um protótipo, onde será verificada sua funcionalidade na prática.

3.2. CONSIDERAÇÕES DE CONSUMO E VIABILIDADE

O Brasil é o maior exportador mundial de carne de frango, responsável pelo comércio de mais de 3.000 milhões de toneladas do produto anualmente, e tem na região sul do país mais de 75% da sua produção, segundo a ABEF, 2007. Nota-se então que não poderia existir região mais apropriada para o lançamento de um produto com essa proposta, caso seja possível realizar parcerias junto aos grandes frigoríficos da região, toda a estrutura de aviários por trás destes números estaria disponível para exploração.

Não foram encontradas normas reguladoras para o projeto em questão, porém é importante ter ciência que o equipamento deve ser submetido à aprovação de cada frigorífico antes de ser utilizado pelos avicultores associados, dessa forma podem ser necessárias modificações específicas de maneira a atender cada um deles.

4. PROJETO CONCEITUAL

4.1. ANÁLISE DE PRODUTOS EXISTENTES

Antes de iniciar a geração de conceitos é interessante analisar os equipamentos já comercializados que realizam esse tipo de manutenção, entre eles encontram-se produtos com diversas configurações, quase todos com confecção artesanal e nenhum com a proposta de realizar toda a manutenção de uma só vez:

- Equipamentos queimadores: Equipamentos compostos basicamente por um carrinho que suporta um botijão de cozinha tipo P-13, apresentam queimadores na parte frontal do carro e são empurrados pelo próprio avicultor (figura 4.1a).
- Equipamentos espalhadores de cal: Foi encontrado somente um modelo, que também apresenta carrinho para suportar o reservatório de cal e também deve ser empurrado pelo avicultor. A queda da cal é comandada pelo giro das rodas do carro.
- Equipamentos reviradores da cama: Foram encontrados equipamentos com diversas configurações para essa atividade, equipamento de duas, três ou quatro rodas, com motores elétricos ou a combustão e com autopropulsão ou empurrados pelo avicultor. Porém a funcionalidade de todos era parecida, todos apresentavam pás rotativas na parte inferior do carro, que penetravam na cama, revirando o seu substrato, a figura 4.1b apresenta um exemplo de equipamento com motor a combustão e autopropulsão.

4.2. GERAÇÃO DE CONCEITOS

Essa etapa objetiva desenvolver soluções abrangentes para o problema, não sendo necessárias descrições em detalhes. Após a geração será possível escolher o conceito mais adequado e partir para análises em pormenores.



Figura 4.1 – Equipamentos comercializados: a) *esquerda*: queimador de penas; b) *direita*: revirador de cama com motor a gasolina.

4.2.1. Conceito de equipamento sobre trilhos

O conceito baseia-se na montagem de trilhos (cremalheiras) dentro do aviário, sobre o qual o equipamento se movimenta fazendo a manutenção da área de interesse.

Esse conceito apresenta um nível avançado de automatização que permitiria ao avicultor executar a manutenção praticamente sem esforço, cabendo a ele somente a tarefa de observar caso alguma ave permanecesse no caminho do equipamento enquanto o mesmo realiza a manutenção.

A central de manutenção responsável por revirar a cama, espalhar cal e queimar as penas é tracionada por motores elétricos com o intermédio de cabos de aço que servem como guias. Seu movimento transversal também é efetuado por motores elétricos, porém com sistema pinhão cremalheira. A central elétrica e de gás podem ser posicionadas em local próximo a porta de entrada do aviário para facilitar o controle do avicultor. Um esquema representativo do conceito está ilustrado na figura 4.2a.

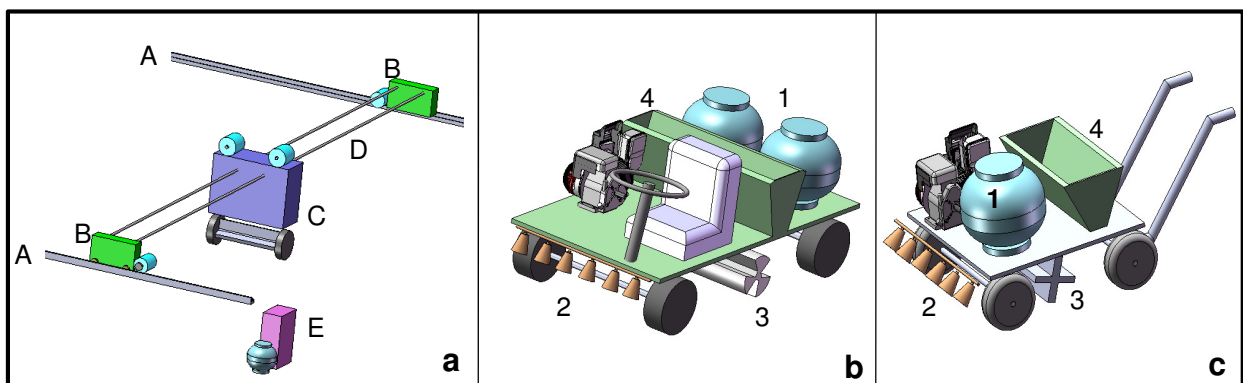


Figura 4.2 – a) *esquerda*: conceito equipamento sobre trilhos [A-cremalheiras, B-carros movimentadores, C-central de manutenção, D-cabos de aço, E-central elétrica e de gás]; b) *central*: conceito tipo tratorito [1-reservatório de gás, 2-queimadores, 3-revirador da cama, 4-reservatório de cal]; c) *direita*: conceito tipo carro-de-mão, [idem item b].

4.2.2. Conceito de equipamento tipo tratorito

Este conceito apresenta um nível menor de automação, porém tem a possibilidade de ser utilizado em mais de um aviário, conforme a necessidade do proprietário. Os equipamentos responsáveis pelas três etapas da manutenção são montados em uma estrutura com propulsão própria, dotada de assento para o condutor e volante, formando uma espécie de tratorito, (figura 4.2b). O conceito apresenta motor a combustão interna e sistema de direção atuante nas rodas dianteiras, como o padrão automotivo.

4.2.3. Conceito de equipamento tipo carro-de-mão

O conceito é parecido com o tratorito, porém sem as acomodações para condutor, a figura 4.2c demonstra um esquema representativo do equipamento. Apresenta propulsão

própria nas rodas dianteiras, porém necessita ser manobrado por condutor que deve acompanhar o equipamento junto a sua parte traseira, pois é através do eixo traseiro que se faz a direção.

4.3. SELEÇÃO DO CONCEITO

Para auxiliar a escolha entre os conceitos, primeiramente foram levantados os pontos fortes e fracos de cada um, de forma a evidenciar as diferenças existentes (tabela 4.1). Porém, para assegurar que a escolha fosse realmente a mais adequada, recorreu-se ao método da Matriz de Decisão, simplificação do sistema de qualidade de Yogi Akao, 1966.

A matriz é organizada pelo projetista de forma a atribuir um peso para cada característica do projeto, de acordo com as necessidades de produção e de consumo. Então é avaliado de forma subjetiva o quanto cada conceito é capaz de atender essas características, o resultado está disposto na tabela 4.2.

Tabela 4.1 – Análise de pontos fortes e fracos de cada conceito.

Conceito	Pontos Fortes	Pontos Fracos
Trilhos	Maior automatização Não necessita operador Avicultor não submetido ao pó da operação	Utiliza muitos motores Utiliza guias muito grandes Difícil locomoção transversal Demanda instalador especializado
Tratorito	Oferece conforto ao operador Pode ser usado em mais de um local Estrutura de fácil construção Não necessita instalador	Motor de potência média Necessita espaço para manobras Necessário sistemas de embreagem, freio e direção
Carro-de-mão	Pode ser usado em mais de um local Estrutura simples e pequena Motor de baixa potência Não necessita instalador Menor custo agregado	Operador precisa acompanhá-lo Design menos inovador

Tabela 4.2 – Matriz de decisão utilizada para seleção do conceito.

MATRIZ DE DECISÃO				
Atributo	Peso	Conceitos		
		Trilho	Tratorito	Carro-de-mão
Funcionalidade	7	80%	100%	100%
Custos	7	30%	60%	100%
Conforto usuário	7	100%	70%	40%
Segurança operação	6	100%	90%	90%
Manutenção do produto	6	50%	50%	60%
Estrutura	5	20%	70%	100%
Instalação	5	20%	100%	100%
Montagem	5	50%	60%	70%
Design	4	100%	70%	30%
Domínio da tecnologia	3	30%	90%	100%
Infraestrutura de produção	3	30%	70%	90%
TOTAL	58	34	43,6	46,2

Na matriz de decisão foram atribuídos pesos maiores para características como: *funcionalidade*, *custos*, *segurança* e *manutenção*, pois são itens fundamentais para que o produto possa ser atrativo ao consumidor. Fatores como: *estrutura do produto*, *instalação* e

montagem, receberam pesos intermediários, pois podem ser manipulados desde que o produto tenha boa aceitação no mercado. Para característica de *design* se atribuiu um peso baixo, pois se trata de um produto agrícola, onde via de regra os consumidores se preocupam muito com a funcionalidade e pouco com a aparência. Ao *domínio da tecnologia* também foi atribuído um peso baixo, uma vez que a maioria dos componentes deverão ser comprados e não fabricados. E por fim o peso adotado para a *estrutura de produção* foi baixo devido à possibilidade de fabricação dos componentes em empresas especializadas.

Após análise dos pontos da matriz verifica-se que o conceito de mantenedor tipo carro-de-mão é o que apresenta as características mais adequadas ao problema, sendo, portanto, o selecionado para dar continuidade ao projeto.

4.4. FUNCIONALIDADE DO CONCEITO

Uma vez definido o conceito a ser desenvolvido parte-se para a análise funcional. O primeiro passo dessa análise é a definição de como serão realizadas as etapas da manutenção, em outras palavras, avaliar a funcionalidade de cada subsistema do equipamento, que foi dividido em:

- queimador superficial de penas;
- espalhador de cal;
- revirador da cama;
- estrutura e tração.

4.4.1. Análise funcional do queimador superficial de penas

A primeira etapa da manutenção é também a mais simples, pois é possível realizar a queima das penas basicamente com o uso de três componentes: reservatório pressurizado de gás combustível, válvula reguladora de vazão e queimadores (Figura 4.3)

Com a abertura da válvula ocorre a vazão do gás, devido à diferença de pressão, em direção aos queimadores onde é então inflamado e direcionado ao solo.

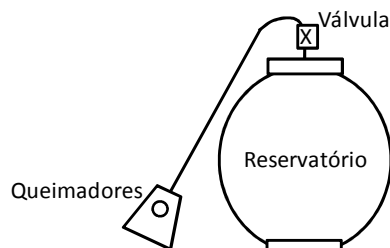


Figura 4.3 – Esquema funcional do queimador de penas.

4.4.2. Análise funcional do espalhador de cal

Espalhar cal sobre a cama também é atividade simples, e pode ser realizada por gravidade. Para tanto é necessário um reservatório com saídas na parte inferior, que se abram a uma velocidade específica enquanto o equipamento percorre o aviário.

A solução escolhida foi posicionar uma espécie de eixo estriado sob essas saídas (Figura 4.4), pois dessa maneira é possível controlar a deposição da cal em função da rotação deste eixo.

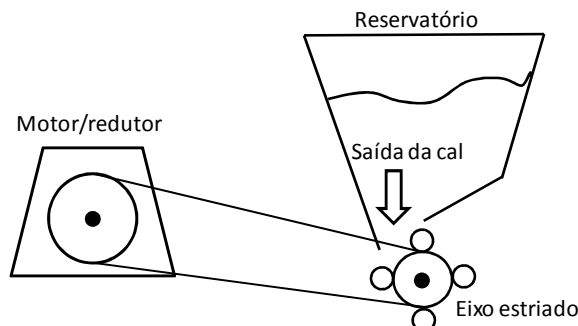


Figura 4.4 – Esquema funcional do espalhador de cal.

4.4.3. Análise funcional do revirador da cama

O revirador consiste basicamente em um eixo que apresenta diversas pás ao longo de sua extensão e é posicionado na parte inferior do equipamento (Figura 4.5), desse modo ao ser acionado pelo motor, suas pás penetram de forma sucessiva na cama, realizando a viragem.

O rotor deve possuir regulagem de altura, pois a distância em que as pás devem penetrar na cama varia de aviário para aviário, optou-se por realizar esta regulagem através da parte traseira do carro.

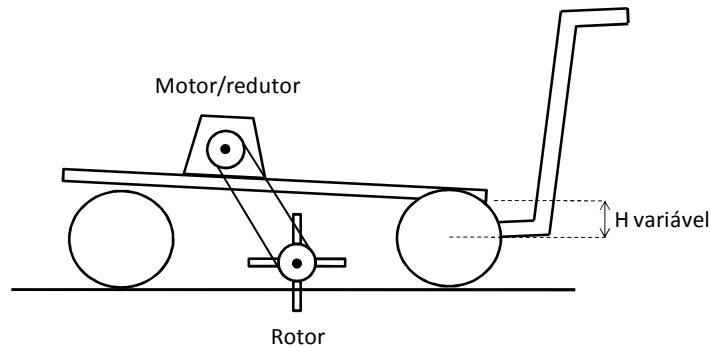


Figura 4.5 – Esquema funcional do revirador de cama.

4.4.4. Análise funcional da estrutura

Optou-se por confeccionar uma estrutura com tração dianteira por eixo rígido deixando o eixo traseiro articulado para possibilitar o controle de direção (Figura 4.6a). Dessa forma os componentes mais pesados como motor, redutor e reservatório de gás foram posicionados à frente (Figura 4.6b), deixando o eixo traseiro menos carregado e, portanto mais fácil para se controlar.

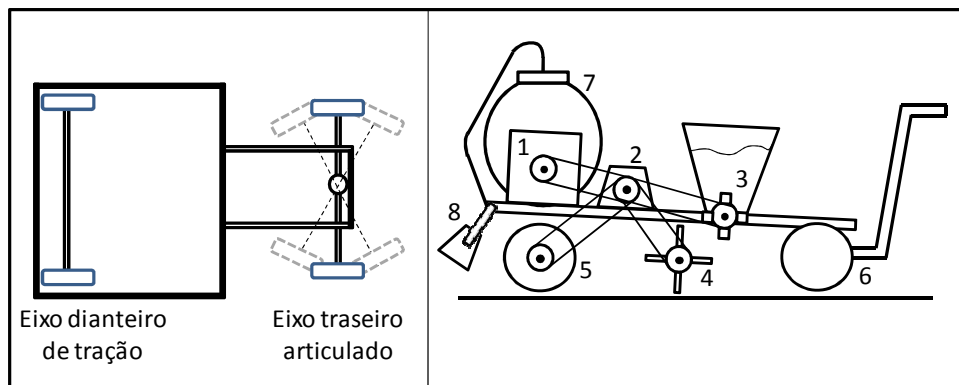


Figura 4.6 – a) *esquerda*: vista superior da estrutura; b) *direita*: esquema funcional da estrutura [1-motor; 2-redutor; 3-espalhador; 4-revirador; 5-eixo tração; 6-eixo direção; 7-reservatório de gás; 8-queimadores].

5. PROJETO EXECUTIVO

Após a definição do aspecto macro do equipamento parte-se para sua análise detalhada, de maneira a definir os componentes utilizados e elaborar os desenhos para confecção e montagem do produto. O projeto de todos os componentes que necessitam fabricação foi realizado com o auxílio do CAD *SolidWorks 2007*, da *Dassaut Systems*, permitindo a visualização dos componentes em formato 3D e a avaliação da iteração entre as partes constituintes.

Porém antes de partir para o detalhamento é interessante levantar os pontos de maior importância e que devem receber atenção especial, estes pontos são listados na tabela 5.1.

Tabela 5.1 – Pontos que necessitam cuidados durante o detalhamento.

Queimador	Espalhador	Revirador	Estrutura
Escolha de reservatório	Taxa de deposição	Análise do rotor	Resistência estrutural
Escolha de válvula reguladora	Acionamento	Acionamento	Direção
Segurança	Mancalização	Mancalização	Regulagem de altura
Direcionamento dos queimadores			Acionamentos e rotações
			Dimensionamento motor e redutor
			Mancalização de eixos de tração

5.1. DETALHAMENTO DO QUEIMADOR DE PENAS

A queima superficial das penas é o primeiro dentre os processos de manutenção que devem ser realizados no intervalo de tempo entre as trocas de aves. O posicionamento deste subsistema na estrutura é ilustrado na figura 5.1a.

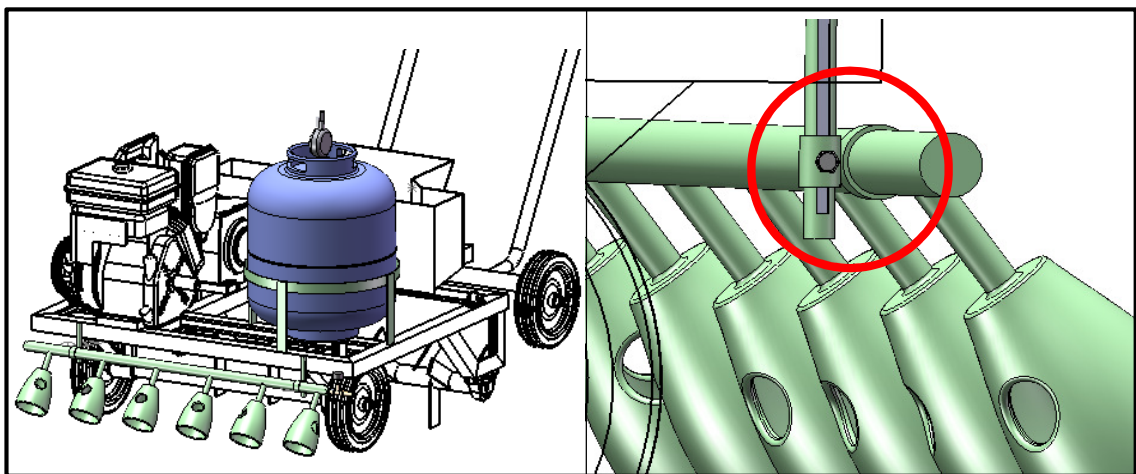


Figura 5.1 – a) *esquerda*: posicionamento do sistema queimador na estrutura; b) *direita*: detalhe do regulador de altura e de ângulo dos queimadores

5.1.1. Definição do combustível e reservatório

Optou-se por utilizar como combustível o GLP (gás liquefeito de petróleo) já disponível para comercialização em diversas formas de reservatórios, o casco utilizado pode ser tanto do modelo P-13 (botijão doméstico), como do modelo P-8, suas vantagens são ter tamanho reduzido, baixo custo e ampla disponibilidade para reposição no mercado, além do grande número de acessórios para uma instalação adequada.

5.1.2. Escolha da válvula reguladora de vazão

Devido ao grande número de variáveis envolvidas no processo de queima, como: umidade da cama, quantidade de penas, pressão do botijão, etc. Estimar uma vazão específica para a queima eficaz das penas se torna uma tarefa muito difícil, para solucionar esse problema adotou-se o uso de uma válvula reguladora de vazão, o modelo escolhido foi da marca Jackwall referência 001.084.

5.1.3. Bicos queimadores e direcionamento da chama

Definiu-se o uso de 6 queimadores dispostos em linha, cobrindo uma distância de 900mm, a regulagem de altura é realizada através de bucha deslizante travada por parafuso (figura 5.1b) e a de ângulo é realizada por bucha com leve interferência, não necessitando travamento. Desenhos de fabricação e tolerâncias encontram-se no Apêndice C.

5.1.4. Segurança

Tanto os botijões P-13, quanto os P-8 normalizados pela NBR 8614 apresentam plugue fusível, que são acionados em caso de temperaturas superiores a 70 graus, permitindo a saída do gás, e evitando que o casco exploda. Para garantir a segurança do usuário é

utilizada além da válvula de regulação de vazão, uma válvula reguladora de pressão com controle abre/fecha conforme NBR 8473, a mangueira que conduz o gás até os queimadores deve respeitar a NBR 8613. O equipamento também apresentará um extintor de incêndio posicionado próximo ao operador, o extintor será padrão automotivo para que o agricultor possa fazer a troca em qualquer posto de combustível sempre que necessário, não necessitando se deslocar até a cidade mais próxima para recarga, este tipo de extintor é para incêndios de classes ABC e normalizado segundo NBR 10.721.

Outro fator importante é a utilização de esmalte sintético protetor nas superfícies dos queimadores, diminuindo a chance de corrosão por pitting que poderia ocasionar vazamentos indesejáveis, uma opção adequada e de baixo custo é o esmalte da marca Coral Hammerite, referência 112143652.

5.2. DETALHAMENTO DO ESPALHADOR DE CAL

A segunda etapa da manutenção da cama consiste na mistura de cal hidratada, o espalhamento deve ser realizado antes ou durante a revirada da cama, para garantir uma mistura uniforme. Na figura 5.2a é demonstrado o posicionamento do espalhador de cal na estrutura, onde foi adotada uma adição de cal ao mesmo tempo em que é revirada a cama, ou seja, sobre o rotor de reviragem.

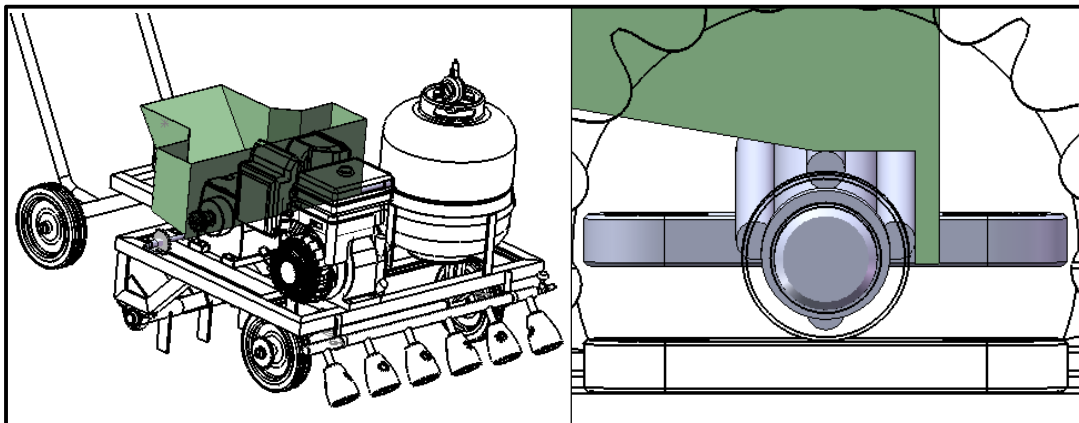


Figura 5.2 – a) esquerda: posição do espalhador de cal na estrutura; b) direita: detalhe do eixo estriado responsável pela dosagem da cal.

5.2.1. Taxa de deposição

Para definir a quantidade correta de cal a ser aplicada sobre a cama buscou-se informações técnicas junto ao Departamento de Zootecnia desta Universidade, através do professor Doutor em Ciências Avícolas Sergio Luiz Vieira, estima-se o uso de cal em valores de 0,5 até 1kg/m², dependendo do estado em que se encontra a cama e da frequência da manutenção. Como a proposta é produzir um equipamento para facilitar e aumentar a frequência da manutenção optou-se por projetar uma deposição de 0,5 kg/m² de cal.

Nesse momento já se faz necessário estimar a área varrida pelo equipamento em função do tempo, definição tratada na seção 5.4.1: Características Cinemáticas, por enquanto é limitada a utilização do resultado de 27 m²/min.

Estimando a taxa de deposição em função do tempo:

$$\dot{T} = Q * A_v = 13,5 \text{ kg/min} \quad (5.1)$$

Onde: \dot{T} = taxa de deposição, (kg/min); Q = deposição, (kg/m²); A_v = área varrida pelo carro, (m²/min);

Essa taxa de deposição será proveniente da rotação do eixo estriado, detalhado na figura 5.2b. O volume de cal depositada a cada rotação do eixo pode ser aproximado pelo volume acomodado entre as estrias.

$$V = \frac{\pi * ((D+2d)^2 - D^2 - 4d^2)}{4} * L = 76.004 \text{ mm}^3 \quad (5.2)$$

Onde: V = volume acomodado entre as estrias, (mm^3); D = diâmetro da parte central do eixo, (mm); d = diâmetro das estrias, (mm); L = comprimento do eixo em contato com a cal, (mm).

Finalmente aplicando-se os resultados de (5.1) e (5.2) é possível obter a rotação de operação do eixo estriado como sendo:

$$n = \frac{\dot{t}}{V * \rho} = 53 \text{ rpm} \quad (5.3)$$

Onde: n = rotação do eixo, (rpm); ρ = densidade da cal = $3,35 \text{ g/cm}^3$.

5.2.2. Acionamento do eixo estriado

Apesar dos baixos esforços submetidos (equivalente a uma coluna de 220 mm de cal), foi escolhido o acionamento do eixo através de corrente com o único intuito de padronizar as transmissões existentes no equipamento conforme será demonstrado ao longo do projeto, os cálculos de dimensionamento para esta corrente foram omitidos devido ao evidente grau de super dimensionamento.

5.2.3. Mancalização do eixo

Para suportar o eixo foi escolhida aplicação de mancal por escorregamento, EC-002, devido às baixas solicitações e rotações empregadas, sua fixação na estrutura é feita por oblongo para proporcionar ajuste da corrente. A utilização de lubrificação adequada neste tipo de componente é de extrema importância, caso contrário o desgaste causado pelo contato entre eixo e mancal irá diminuir consideravelmente sua vida útil. Para atingir uma lubrificação por camada de filme completa foi estipulada a viscosidade do óleo / graxa segundo critérios abordados por Shigley & Mischke, 2005, como sendo obtida por:

$$\eta = \frac{F * C_r^2 * 4\pi}{O_n * V * L^3} \quad (5.4)$$

Onde: η = viscosidade absoluta, (Pa*s); F = força radial sobre o mancal, (N); C_r = folga radial, (m); O_n = Número de Ocvirk, adimensional; V = velocidade tangencial do eixo, (m/s); L = comprimento do mancal, (m).

- A força radial F é composta por duas partes: o peso do eixo, estimado com auxílio de CAD, em 12,8 N e o peso da coluna de cal em contato com o eixo com valor aproximado de 28N.
- A folga radial C_r ocorre devido à tolerância entre o eixo desenho EC-004 e o mancal possui valor de 0,02mm.
- O número de Ocvirk foi considerado para carregamentos moderados com valor de 30.
- Para o cálculo da velocidade tangencial foi utilizada a rotação de 53 rpm estipulada no item 5.2.1, resultando em 0,035 m/s.

Através dessas considerações chega-se ao resultado que um lubrificante com viscosidade absoluta de $0,0253 \text{ Pa*s}$ será necessário para uma lubrificação com camada de filme completa.

5.3 DETALHAMENTO DO REVIRADOR DA CAMA

5.3.1. Análise do rotor

O rotor posicionado na parte inferior do carro apresenta uma geometria bastante simples conforme desenho RV-001, porém é capaz de revirar uniformemente a cama do aviário até uma profundidade de 100mm, devido ao comprimento e espaçamento entre suas pás.

Seu regime de operação é baseado em valores práticos obtidos de equipamentos já existentes, e que são capazes de realizar a manutenção de forma eficiente, foram analisados três equipamentos, sendo que todos apresentavam valores de rotações entre 1200 e 1600 rpm, e potências de 3 CV, 5 CV e 6,5 CV, sendo que o menos potente destes não é auto tracionado, e o mais potente é também utilizado para aragem em pequenas extensões de terra.

Estimou-se então o uso de uma rotação na faixa de 1250rpm para o rotor, adota-se também uma estimativa para a potência consumida pelo revirador como sendo 5CV, para evitar surpresas após fabricação.

5.3.2. Análise estrutural

De forma a garantir a resistência estrutural do rotor foi utilizado o auxílio do software Simulation 2009, da Dassaut Systems, analisando o caso de maior solicitação, que ocorre quando todo o torque proveniente do motor do equipamento (dimensionado na secção 5.4.4) é aplicado sobre o eixo do rotor, e este por sua vez não consegue girar pois apresenta algo segurando uma de suas pás (pedra ou algum pedaço grande de madeira).

O objetivo da análise não é otimizar o formato do rotor, e sim aprovar a funcionalidade da estrutura escolhida, portanto não foi realizado refinamento de malha ou análise em pormenores nas regiões mais solicitadas.

Como resultado obteve-se um coeficiente de segurança 3,16, considerado adequado para equipamentos agrícolas devido aos regimes severos aplicados no campo.

5.3.3. Acionamento

Devido a grande quantidade de sujeira proveniente da atividade, o acionamento do rotor será feito por correntes, a engrenagem foi posicionada na parte central do eixo rotor diminuindo os deslocamentos torcionais em casos de extrema solicitação. O dimensionamento da corrente está detalhado na secção 5.4.6.

5.3.4. Mancalização

É difícil a utilização de mancal de escorregamento neste caso, pois a elevada rotação do rotor exigiria cuidados freqüentes com a lubrificação na região do mancal. Para diminuir essa necessidade é escolhida a utilização de mancal de rolamento, neste caso foi adotado uma unidade de rolamento da marca SKF referência SYK 25TR que já apresenta rolamento de esferas e mancal para fixação na estrutura, as especificações deste componente encontram-se no Anexo I. Para verificar se a vida útil deste componente será adequada à operação foram realizados os cálculos baseados na obra de Shigley & Mischke, 2005, as equações aplicadas são especificadas no Anexo II e os respectivos valores obtidos estão detalhados na tabela 5.2, a carga radial no rolamento foi considerada como sendo a reação do eixo para o torque máximo aplicado pelo motor, desconsiderando cargas axiais.

Através dos resultados obtidos pode-se afirmar que os rolamentos apresentarão uma vida útil nominal bastante elevada, bem superior a elementos como correntes ou mangueiras de gás, salvo acontecimento de falhas por contaminação do lubrificante ou situações adversas.

Tabela 5.2 – Resultados do dimensionamento da vida útil dos rolamentos que suportam o rotor.

Rotação do eixo	n	rpm	1250	Fator de Lubrificação	fL	-	0,8
Força radial sobre o eixo	Fr'	N	225	Carga dinâmica	Cr	N	14000
Força axial sobre o eixo	Fa'	N	0	Carga estática	Cor	N	7800
Fator de aplicação	fA	-	3	Carga dinâmica corrigida	Cr crgda	N	14000
Força radial corrigida	Fr	N	675	Carga dinâmica equivalente	P	N	675
Força axial corrigida	Fa	N	0	Vida nominal para C 90%	L10	rot	8,92E+09
Temperatura do óleo	T	°C	25	Vida nominal	L95	rot	4,43E+09
Fator de temperatura	fT	-	1	Vida nominal em horas	L95H	h	59000
Confiabilidade	C	%	95	Carga estática equivalente	Po	N	675
Fator de confiabilidade	fc	-	0,62	Fator de segurança	N	-	11,5

5.4. DETALHAMENTO DA ESTRUTURA

5.4.1. Características Cinemáticas

O equipamento deve movimentar-se a uma velocidade compatível à sua funcionalidade e que também permita ao avicultor acompanhá-lo sem grandes esforços. Para tanto se definiu uma velocidade de operação de 0,5 m/s.

É definido também um valor de tempo considerado adequado para realizar a manutenção em todo o aviário, no caso de um aviário bastante comum, de 100m de comprimento por 12m de largura, considera-se o tempo de uma hora como sendo bastante apropriado.

Dessa maneira define-se a faixa que o equipamento deve cobrir (largura do equipamento) para atingir esses valores, conforme a equação:

$$f = \frac{C * L}{v * t * 60} = 0,66 \text{ m} \quad (5.5)$$

Onde: f = faixa coberta pelo equipamento, (m); C = comprimento do aviário, (m); L = largura do aviário, (m); v = velocidade do equipamento, (m/s) e t = tempo necessário para manutenção completa, (min).

Devido às características construtivas, adotou-se uma largura de 0,9 metros para o equipamento, então realimentando a equação (5.5) obteve-se um tempo necessário de 45 minutos para a manutenção completa do aviário.

O produto dos parâmetros v e f representa a área varrida pelo equipamento por unidade de tempo, resultando em valores de 0,45 m²/s ou 27m²/min.

5.4.2. Definição das rodas

As rodas devem ser capazes de suportar todo o peso do equipamento, que é estimado em cerca de 200 kgf, com reservatórios de gás e de cal carregados, e estimado em 97 kgf para reservatórios vazios. Adotou-se a utilização de rodas maciças 9 polegadas, fabricante Marcon, modelo RM-5B com capacidade para 100kg cada uma. Sua banda de rodagem é composta de poliuretano pela resistência a chama em pequenos intervalos, sendo, portanto inadequado o uso de material elastômero, as rodas não serão submetidas diretamente a chama durante operação, mas é conveniente prever esta possibilidade.

Através de cálculos simples é possível estimar a rotação necessária às rodas para atingir a velocidade de operação:

$$n = \frac{v * 60}{\pi * D} = 42 \text{ rpm} \quad (5.6)$$

Onde: n = rotação das rodas, (rpm); v = velocidade do equipamento, (m/s); D = diâmetro das rodas, (m).

Nesta estimativa o coeficiente de escorregamento entre roda e solo não é considerado, uma vez que não existem valores na literatura disponíveis a este tipo de solo, serão necessários ajustes pós construção para adequar a velocidade das rodas à velocidade necessária ao equipamento.

5.4.3. Eixo de tração e mancalização

As rodas dianteiras responsáveis pela tração do equipamento terão giro solidário ao eixo dianteiro, que por sua vez será acionado por corrente vinda do redutor, a figura 5.3a demonstra o posicionamento destes componentes.

Para unir este eixo à estrutura do equipamento são escolhidos mancais de escorregamento, (desenhos ET-002E e D). De maneira a obter uma lubrificação que evite o desgaste dos componentes foram aplicadas as mesmas equações utilizadas na secção 5.2.3 determinando a utilização de um lubrificante de viscosidade absoluta 0,0452 Pa*s.

Para garantir que em casos de falta de lubrificação não ocorra desgaste nem no

eixo dianteiro e nem no mancal, foi adicionada uma bucha de bronze entre estes componentes. Esta bucha apresenta um rebaixo na sua superfície, permitindo a movimentação do lubrificante que é adicionado por graxeiras, para que o lubrificante chegue até o eixo essa bucha apresenta furos radiais, conforme demonstrado na figura 5.3b.

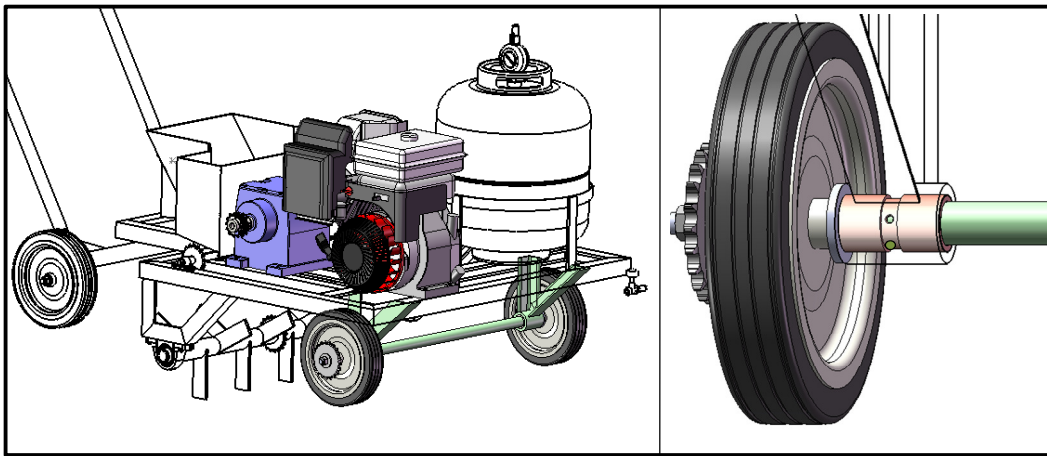


Figura 5.3 – a) *esquerda*: posição dos componentes responsáveis pela tração; b) *direita*: detalhe do rebaixo e dos furos para lubrificação na parte central da bucha de bronze.

5.4.4. Dimensionamento do motor

O motor escolhido deve ser capaz de suprir as potências dissipadas pelo espalhador de cal (P_{cal}), pelo revirador da cama (P_{rev}) e pelo eixo de tração do equipamento (P_{tr}), logo sua equação é do tipo:

$$P_{mot} = P_{cal} + P_{rev} + P_{tr} \quad (5.7)$$

Após uma análise inicial foram desprezados os efeitos de potência para o espalhador de cal, devido às baixíssimas solicitações envolvidas. Então essa equação passa a ser:

$$P_{mot} = P_{rev} + P_{tr} \quad (5.8)$$

Uma vez que a potência consumida pelo revirador foi estimada na seção 5.3.1 como sendo 5 CV, parte-se para a análise da potência necessária ao eixo de tração. Esta análise baseou-se em princípios de dinâmica veicular caracterizados por diversos autores [Campbell, 1970; Gillespie, 1992] que definem a potência necessária à tração em função da potência necessária nos cubos das rodas:

$$P_{tr} = P_{cubo} * \eta \quad (5.9)$$

$$P_{cubo} = P_r + P_s + P_a + P_i \quad (5.10)$$

Onde: η = rendimento da transmissão e embreagem; P_{cubo} = potência necessária no cubo de roda (W); P_r = potência para vencer o rolamento (W); P_s = potência para vencer o aclave (W); P_a = potência para vencer resistência aerodinâmica (W) e P_i = potência para vencer a inércia.

O termo relativo a resistência aerodinâmica foi desconsiderado devido as baixas velocidades de operação, assim como também foi desconsiderado o termo relativo ao aclave pois as instalações avícolas são construídas em níveis planos, desta forma (5.10) se torna:

$$P_{cubo} = P_r + P_i \quad (5.11)$$

Os resultados obtidos foram de uma potência necessária no cubo de 262,5 W para vencer o rolamento e de 51,1W para vencer a inércia, estes valores tão baixos são justificados pelas baixas velocidades e acelerações empregados no deslocamento do carro.

Estimando-se então a potência necessária à tração através de (5.9), e dos valores

de rendimento da tabela 5.3, se obtém o valor de 365 W ou 0,5 CV.

Finalmente reaplicando estes valores em (5.8) se obtém uma potência necessária ao motor de 5,5 CV.

Tabela 5.3 – Rendimento dos componentes que influem na tração.

Componente	Rendimento
Mancalização eixo	0,96
Correntes (duas)	0,97
Redutor	0,96
Embreagem	0,95

Dessa forma foi escolhido um motor de combustão interna a gasolina, da marca Branco 6,5 CV PM. A escolha por um motor a combustão vem da facilidade de operação, uma vez que o avicultor não precisa se preocupar com cabos de alimentação. Este motor em especial apresenta característica de ser bastante silencioso, o que é interessante para não causar stress nas aves. A rotação estipulada para operação é de 2500 rpm, faixa de torque máximo, (Anexo I, especificações do motor). É adotada a utilização de partida manual, para diminuir o peso do equipamento e também os custos agregados.

Para suavizar a arrancada do equipamento e facilitar a partida do motor é adotado uso de embreagem centrífuga, o modelo escolhido é da marca Rotax, para uso em motores de 6,5 CV, a saída desta embreagem apresenta pinhão com 13 dentes passo 428 (1/2 polegada), esse componente é amplamente utilizado em karts de aluguel sendo facilmente encontrado no mercado.

5.4.5. Escolha do redutor

Como as rotações provenientes do motor são estipuladas para faixa de 2500rpm, e as necessárias para o eixo de tração e para o espalhador de cal são 42rpm e 53rpm respectivamente, é indispensável o uso de um redutor de velocidades, caso contrário seria necessário utilizar pinhões muito pequenos e coroas extremamente grandes, incompatíveis com o tamanho do equipamento.

O modelo escolhido foi da marca Geremia, modelo GC35/2R, com relação de 18,49:1 e rendimento de 0,96, a disponibilidade de compra deste equipamento não é problema, uma vez que é fabricado no estado do RS. As características dimensionais do modelo estão no Anexo I.

5.4.6. Dimensionamento das correntes de transmissão

O equipamento contará com quatro acionamentos por corrente, cada um deles detalhados posteriormente, a ordem dos acionamentos pode ser visualizada na figura 5.4.

- Acionamento motor/eixo entrada redutor
- Acionamento eixo entrada redutor/rotor
- Acionamento eixo saída redutor/eixo de tração
- Acionamento eixo saída redutor/espalhador de cal

5.4.6.1. Acionamento motor/eixo entrada redutor

A corrente deste acionamento não será dimensionada formalmente, o motivo é a recomendação por parte dos fabricantes da embreagem para o uso de correntes n° 428, (corrente de grande resistência mecânica utilizada em motocicletas 125cc), apesar da aplicação de uma corrente deste tipo parecer exagerado para este projeto, seu uso não será problema algum, visto que estas correntes apresentam um custo bastante baixo e são encontradas em estabelecimentos de todo o país.

Resta então escolher a relação de transmissão, uma vez que a embreagem apresenta pinhão de 13 dentes, passo 1/2 polegada, foi adotado para o eixo de entrada do redutor o uso de uma coroa de 26 dentes, resultando uma relação de 2:1. Após esta escolha já ficam definidas as relações que devem ser aplicadas a todos os outros acionamentos:

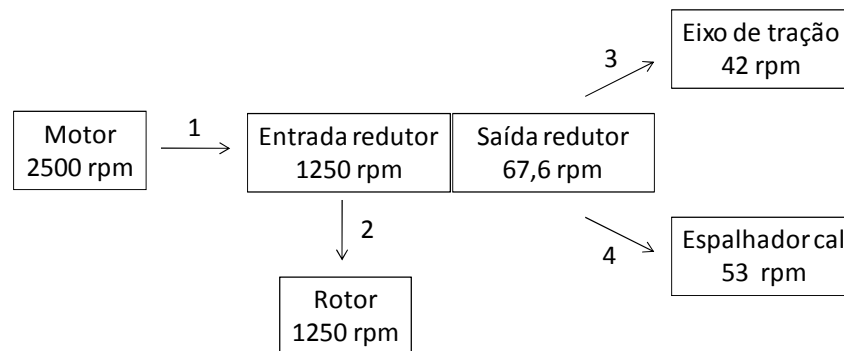


Figura 5.4 – Esquema representativo com a ordem dos acionamentos e rotações.

5.4.6.2. Acionamento eixo entrada redutor/rotor

Este acionamento foi dimensionado de acordo com Shigley e Mishke, 2005. De forma a facilitar a organização dos cálculos, as equações foram definidas no Anexo II e a tabela 5.4, Coluna A apresenta os valores encontrados passo a passo.

5.4.6.3. Acionamento eixo saída redutor/eixo tração

O dimensionamento desta corrente foi realizado de maneira similar ao item anterior, o resultado está disposto na tabela 5.4, Coluna B.

5.4.6.4. Acionamento eixo saída redutor/espalhador de cal

Para manter um padrão entre os componentes da máquina foi adotado o uso de corrente AISI 40 para este acionamento, mesmo que os baixos esforços não justifiquem seu uso. A análise de cálculos seguem a partir desta escolha (tabela 5.4, Coluna C).

Tabela 5.4 – Dimensionamento de correntes. *Coluna A:* acionamento entrada redutor/rotor, *Coluna B:* saída redutor/eixo tração, *Coluna C:* acionamento saída redutor/espalhador de cal.

Variáveis	Símbolo	Unidade	Coluna A	Coluna B	Coluna C
Relação de transmissão	i	-	1	1,61	-
Potência de entrada	P_e	CV	5	0,5	-
Rotação de entrada	N_1	RPM	1250	67,6	-
Fator de serviço	FS	-	1,7	1	-
Quantidade de correntes	N	-	1	1	-
Fator de multiplicidade	FM	-	1	1	-
Potência de projeto	P_p	CV	8,5	0,5	-
Especificação da Corrente	AISI	-	40	40	40
Passo	P	mm	12,7	12,7	12,7
Número de dentes pinhão	Z_1	-	20	13	13
Número de dentes coroa	Z_2	-	20	21	17
Tipo de lubrificação		-	B	A	A
Diâmetro roda menor	d_1	mm	81,18	53,07	53,07
Diâmetro roda maior	d_2	mm	81,18	85,21	69,11
Distância entre centros (aprox.)	C'	mm	390	430	165
Comprimento (aproximado)	L'	mm	800	877	345
Número de elos (fracionário)	X'	-	62,99	69,05	27,16
Número de elos (inteiro)	X'	-	64	70	28
Comprimento	L	mm	812,8	889	355,6
Distância entre centros	C	mm	396,4	436	170,3

5.4.7. Eixo traseiro

O eixo traseiro não atua na tração da máquina, mas é responsável pelo controle de direção e altura da mesma, a figura 5.5a demonstra seu aspecto. São utilizados os mesmos modelos de rodas dimensionados para o eixo dianteiro.

5.4.7.1. Controle de direção

A direção do equipamento é realizada através do uso de cabos engastados diretamente no eixo traseiro, este tipo de direção permite a realização de curvas em menor raio se comparada a direção por rodas dianteiras, estima-se que este equipamento será capaz de realizar curvas de raio aproximado 2 metros.

Para garantir a estabilidade da direção, ou seja, o retorno automático da mesma após a realização de uma curva, a linha do eixo das rodas está deslocada em relação à linha do eixo responsável pela direção, conforme evidenciado pela figura 5.5b.

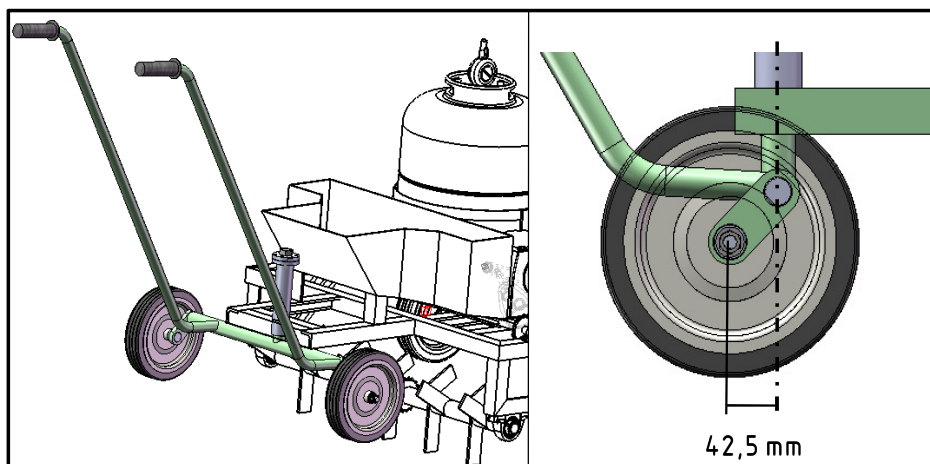


Figura 5.5 – a) *esquerda*: aspecto do eixo traseiro; b) *direita*: deslocamento do eixo das rodas em relação ao eixo direcional, responsável pela estabilidade da direção.

Para proporcionar uma direção confortável, a altura de direção foi estimada baseada na obra de Lida, 2005, que define a altura confortável para trabalho leve, de um homem adulto, em pé, como variando entre 90 e 95 cm, a altura das manetes foi fixada então em 92cm.

5.4.7.2. Controle de altura do carro

Para permitir ao rotor uma penetração variável na cama, foi introduzida regulagem de altura através do eixo traseiro, que levanta ou abaixa todo o equipamento. A razão pelo qual não se aplicou esta regulagem diretamente no rotor é que a variação da sua altura faria variar também a distância entre pinhão e coroa de acionamento, tornando necessário uso de algum sistema compensador.

A regulagem projetada é bastante simples, o próprio eixo de direção apresenta rosca interna, e a ele é acoplado um parafuso fixo à estrutura pelo uso de uma tampa bi-partida, a figura 5.6 demonstra este sistema.

5.4.8. Análise estrutural

Durante o projeto da estrutura (chassi) foi priorizada a simplicidade e a facilidade de construção, dessa maneira foi elaborada uma base inteiramente composta por perfil de abas iguais (cantoneira) 1"1/2 X 1"1/2 X ¼ polegada conforme o ET-001, para garantir sua resistência estrutural foi realizada simulação de esforços onde as cargas foram distribuídas sobre o plano superior da estrutura, para imitar a distribuição do peso dos componentes, enquanto as restrições foram impostas às rodas. A configuração adotada para simulação está longe da ideal, mas observa-se que mesmo com a aplicação de uma carga duas vezes maior que o peso do próprio equipamento obteve-se um coeficiente de segurança de 11, aprovando a utilização da estrutura.

Porém o componente que apresenta maior solicitação devido ao peso do

equipamento é o eixo da direção, uma vez que ele suporta toda a parte traseira do carro e tem parede menor que 5mm. A simulação estrutural deste componente está detalhada no Apêndice A e apresentou coeficiente de segurança de 3,3.

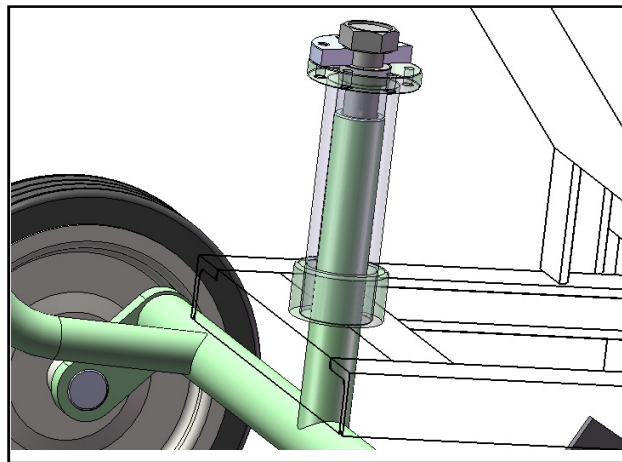


Figura 5.6 – Sistema de regulagem de altura do carro: o eixo de direção sobe ou desce conforme regulagem por parafuso.

5.5. CONSIDERAÇÕES DE CUSTOS

Os custos estimados para os componentes que devem ser comprados se encontram na tabela 5.5. Para estimar os custos de fabricação dos componentes projetados foi necessário analisar o fluxo de confecção de cada peça, detalhes no Apêndice B.

Chegou-se a valores de R\$ 2.862,00 desprendidos em compras de componentes e R\$ 1.294,00 em fabricação de peças, totalizando em um gasto de R\$ 4.156,00 para a fabricação do protótipo.

É claro que estes valores representam apenas uma idéia dos custos envolvidos para a construção de um único modelo em oficina, sendo que uma produção direcionada seria capaz de baixar consideravelmente esses custos, seja pela negociação com fornecedores, seja pela otimização dos processos de fabricação.

Tabela 5.5 – Estimativa de custos para os componentes que não necessitam fabricação.

Componente	Qtd	Custo Unit.	Custo total
Botijão P-13	1 pç	38,00	38,00
Válvula vazão Jackwall 001.084	1 pç	12,00	12,00
Válvula pressão NBR 8473	1 pç	7,80	7,80
Mangueira NBR 8613	0,8 m	6,00	4,80
Extintor automotivo NBR 10.721	1 pç	35,00	35,00
Mancal de rolamento SYK 25TR	2 pç	22,00	44,00
Rodas Marcon RM-5B	4 pç	35,50	142,00
Motor Branco 6,5 CV PM	1 pç	688,00	688,00
Embreagem Rotax 6,5 CV	1 pç	280,00	280,00
Redutor Getemia GC 35	1 pç	1.400,00	1.400,00
Corrente DID 428	0,85 m	32,00	27,20
Corrente AISI 40	2,1 m	23,00	48,30
Pinhão 13 dentes	2 PÇ	8,00	16,00
Pinhão 20 dentes	2 PÇ	17,00	34,00
Coroa 26 dentes	1 pç	21,00	21,00
Coroa 17 dentes	1 pç	13,00	13,00
Coroa 21 dentes	1 pç	18,00	18,00
Monoplas	1 par	8,00	8,00
Parafusos, porcas e arruelas	-	-	25,00
		TOTAL	2.862,10

6. OTIMIZAÇÃO DO PROJETO

A definição de alguns itens foram deixadas para o momento de otimização, como por exemplo as carenagens do equipamento. O motivo é que após a construção de um protótipo e seus testes efetivos, certamente serão necessários alguns ajustes, que irão influenciar nos formatos destes componentes. A tabela 6.1 apresenta alguns itens que deverão ser definidos após testes e outros que poderão ser ajustados.

Outros fatores como tabela de manutenção e EPI necessário ao operador também deverão ser analisados nesta etapa.

Tabela 6.1 – Pontos a serem avaliados após testes com protótipo.

Itens que deverão ser definidos	Itens que poderão ser ajustados
Design das carenagens	Inclinação do reservatório de cal
Proteções das partes giratórias	Número de dentes da coroa do eixo estriado
Fixação do extintor de incêndio	Número de dentes da coroa do eixo tração
Acionamento do acelerador	
Botão de parada de emergência	

7. CONSIDERAÇÕES FINAIS

A tendência evolutiva da maioria dos projetos é a simplificação, equipamentos mais simples tendem a custar menos, demandarem menos energia para operação, terem manutenção facilitada entre outras vantagens. Essa tendência é confirmada durante a prática deste projeto, uma vez que a maioria dos equipamentos pode ser construído com a utilização de materiais já manipulados em qualquer caldeiraria ou oficina mecânica, como o caso do chassi construído por cantoneiras $1' \frac{1}{2} \times \frac{1}{4}$ e da adaptação de um parafuso M20 para servir como fuso de potência na regulação de altura do carro.

As simplificações também estiveram presentes na análise dos componentes, como no caso da definição de não existência de escorregamento entre as rodas e a cama do aviário e do não dimensionamento das juntas soldadas na estrutura, uma vez que esta apresenta fator de segurança maior que 10.

Certamente as simplificações adotadas representarão correções após os testes, mas de qualquer maneira seria impossível estimar com exatidão todos os parâmetros de funcionamento de um equipamento como este, ou seja, a construção de um protótipo é indispensável para o projeto do produto final.

De maneira resumida se conclui que:

- A construção de um protótipo custará cerca de R\$ 4.150,00;
- Testes são necessários para validar as estimativas de taxa de deposição de cal, velocidade do rotor, velocidade real do carro, vazão ideal de gás entre outras;
- Após testes e ajustes convenientes, será necessário definir as carenagens, proteções das partes móveis do equipamento, posição de chaves de segurança, posição do extintor e demais detalhes.

8. REFERÊNCIAS BIBLIOGRÁFICAS

ABEF - Associação Brasileira dos Produtores e Exportadores de Frango; “**Relatório Anual 2007**”, São Paulo, 2008.

Akao, Yogi; “**Introdução ao Desdobramento da Qualidade**”, Fundação Christiano Ottoni, edição traduzida, Belo Horizonte, 1996.

Gillespie, T. D.; “**Fundamentals of Vehicle Dynamics**”, Society of Automotive Engineers, 1992.

Iida, Itiro; “**Ergonomia: Projeto e Produção**”, Editora Edgard Blücher, 2ª edição rev., 2005.

Pahl, G.; Wallace, K.; Beitz, W.; “**Engineering Design – A Systematic Approach**”, IE-Springer-Verlag, 2nd edition, 1995.

Shigley, J.E; Mishke, C.R. ; “**Projeto de Engenharia Mecânica**”, Bookman, 7ª edição, 2005.

Wong, J. Y.; “**Theory of Ground Vehicles**”, Jhon Wiley & Sons, 3rd edition, 2001.

APÊNDICE A

SIMULAÇÕES ESTRUTURAIS

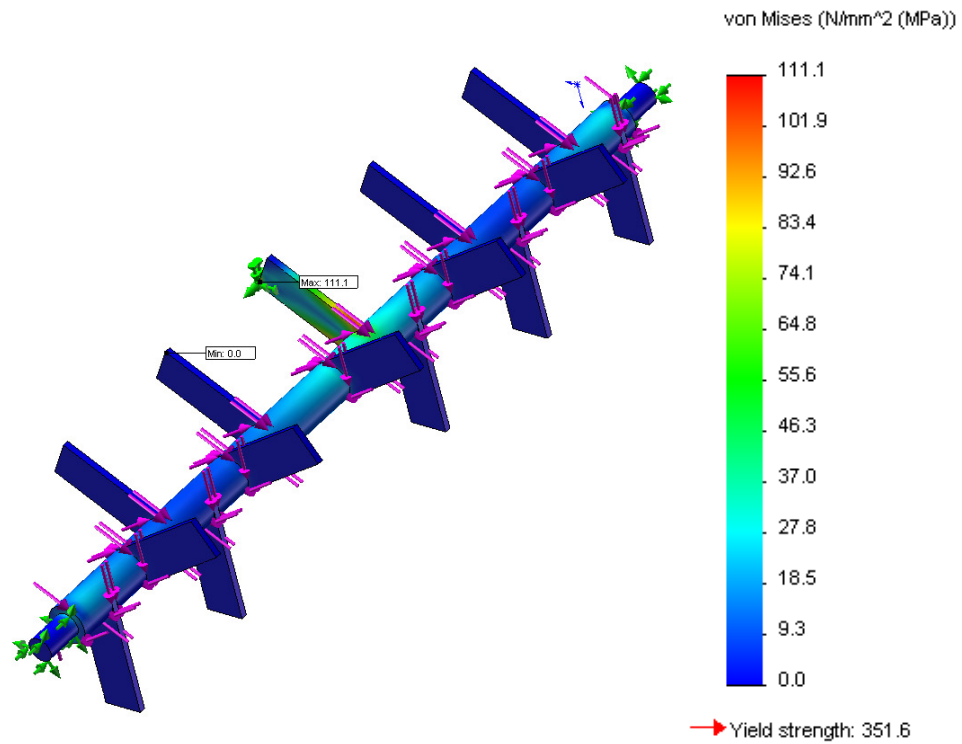


Figura A1: Simulação de carga de torque sobre o rotor. Torque aplicado no eixo: 225 N.m; Tamanho de malha: 10mm +-0,5; Escoamento do material: 351,6 MPa; Coeficiente de segurança: 3,16.

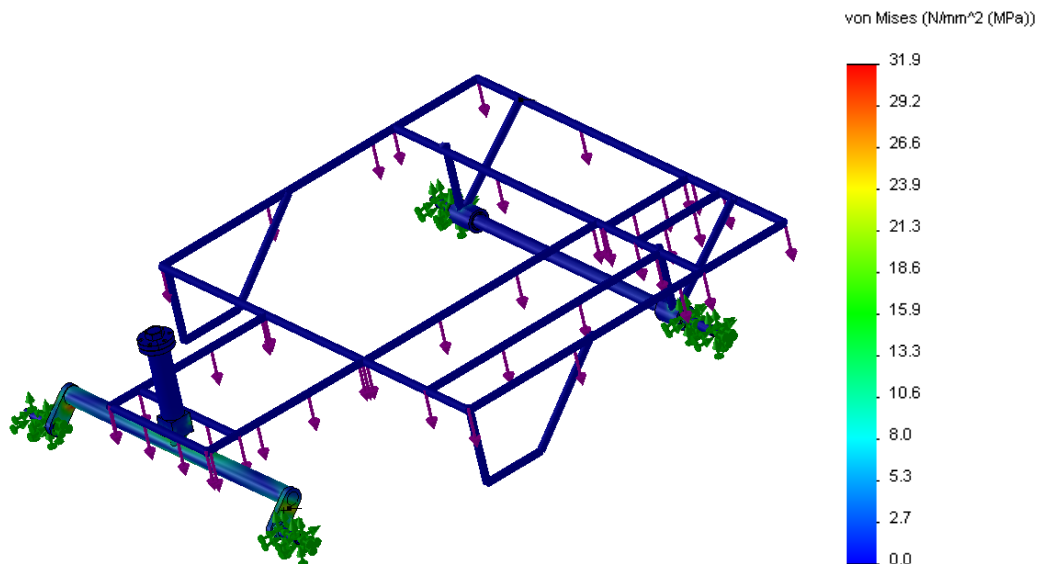


Figura A2: Simulação da estrutura do equipamento. Carga distribuída: 4.000 N; Tamanho de malha: 10mm +-0,5; Escoamento do material: 351,6 MPa; Coeficiente de segurança: 11.

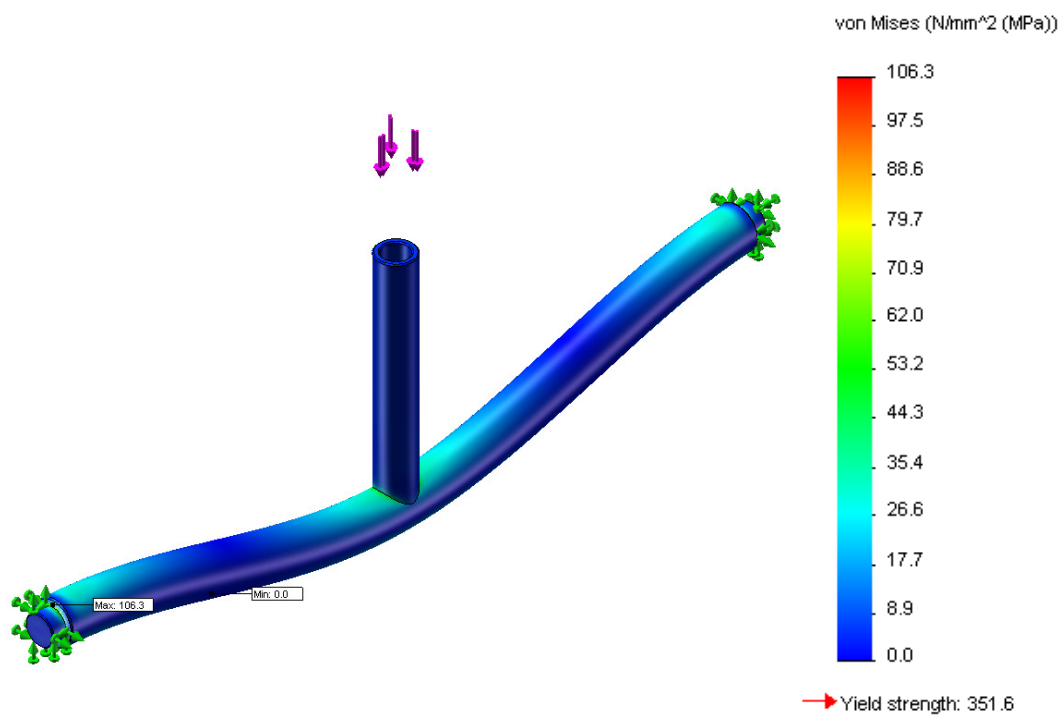


Figura A3: Simulação estrutural do eixo traseiro. Força aplicada: 2000 N; Tamanho de malha: 5mm +- 0,4; Escoamento do material: 351,6 Mpa; Coeficiente de segurança: 3,3.

APÊNDICE B

CUSTOS DE FABRICAÇÃO DE COMPONENTES

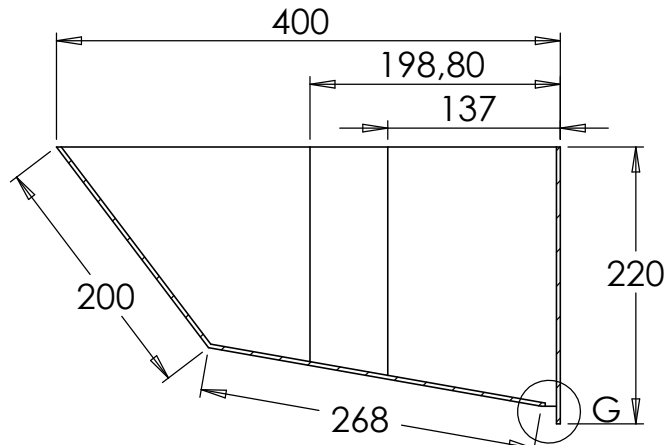
APÊNDICE C

DESENHOS

AVALIAÇÃO DE CUSTOS PARA FABRICAÇÃO DE COMPONENTES

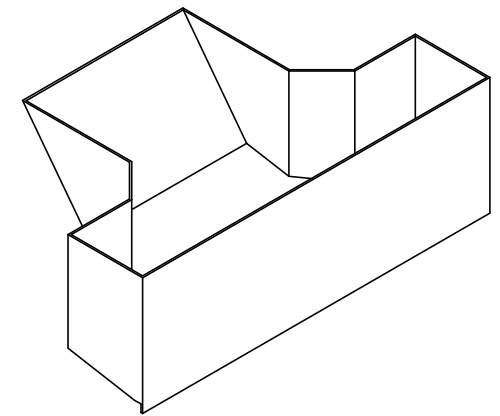
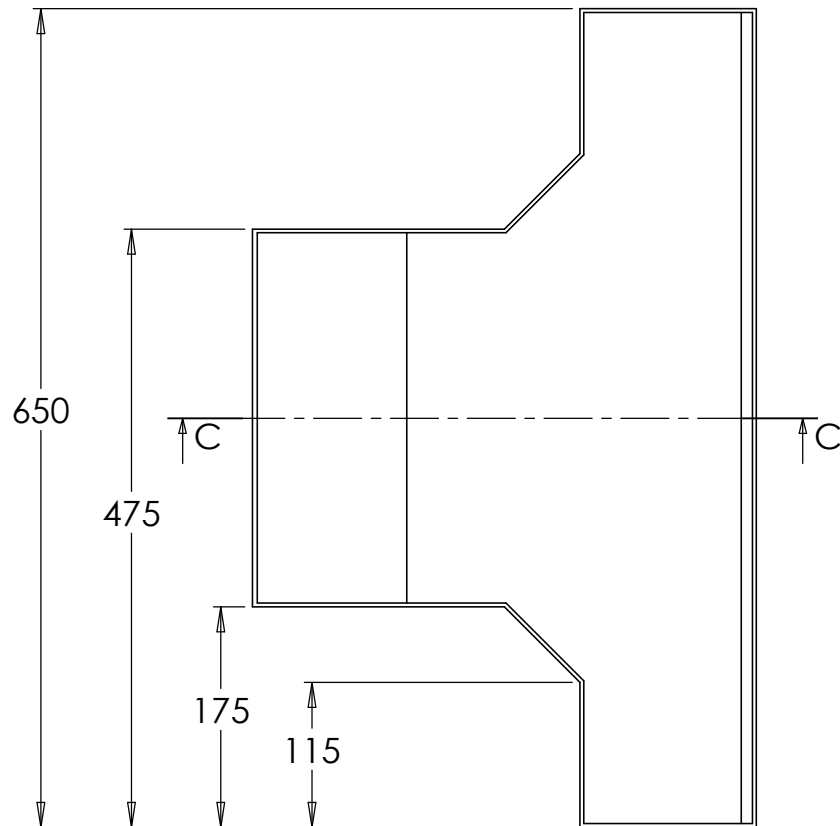
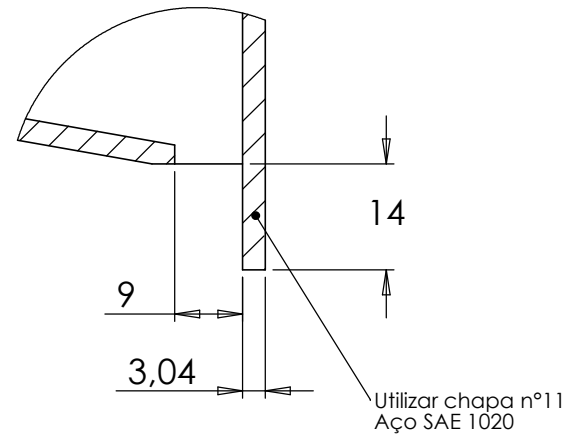
Desenho	Descrição	Qtd	Atividades	Material	Mão de obra	Usinagem	TOTAL
QP-001	Engate Válvula /Tubo	1	Corte de tarugo, usinagem e confecção de rosca	-	7,00	5,00	12,00
QP-002	Tubo Distribuidor de Gás	1	Corte do tubo e furação	2,00	3,50	-	5,50
QP-003	Queimadores	6	Corte do tarugo, usinagem e solda de tubo interno	25,00	3,50	30,00	351,00
QP-004	Regulador Altura/Ângulo	2	Corte 2 tarugos, usinagem, furação e união por solda	2,00	3,50	5,00	21,00
QP-005	Pino deslizante	2	Corte do tarugo e usinagem	-	-	3,00	6,00
QP-006	Suporte Reservatório de Gás	1	Corte barras chatas, dobra e união por solda	4,00	7,00	-	11,00
QP-007	Tampa do Tubo Queimador	1	Corte do tarugo e usinagem	-	-	3,00	3,00
EC-001	Reservatório de cal	1	Corte da chapa, dobra e soldagem	60,00	28,00	-	88,00
EC-002	Mancal escorregamento	2	Corte de tarugo e barra, usinagem, furação e solda	3,00	3,50	3,00	19,00
EC-003	Espaçador do eixo estriado	1	Corte e usinagem	-	-	3,00	3,00
EC-004	Eixo estriado	1	Corte e usinagem tarugo central e corte e solda estrias	23,00	14,00	45,00	82,00
RV-001	Rotor	1	Corte usinagem eixo, corte e solda das pás	48,00	21,00	15,00	84,00
ET-001	Estrutura Chassi	1	Corte do perfil, solda e furação	95,00	126,00	-	221,00
ET-002D	Balança dianteiras direita	1	Usinagem bucha, corte e solda do perfil	8,00	3,50	5,00	16,50
ET-002E	Balança dianteiras esquerda	1	Usinagem bucha, corte e solda do perfil	8,00	3,50	5,00	16,50
ET-003	Eixo de tração	1	Corte e usinagem do eixo	19,00	-	30,00	49,00
ET-004	Bucha de bronze de desgaste	2	Corte, usinagem e furação	8,00	3,50	10,00	43,00
ET-005	Arruela chavetada 45mm	2	Corte e usinagem	-	-	7,50	15,00
ET-006	Arruela chavetada 30mm	1	Corte e usinagem	-	-	7,50	7,50
ET-007	Parafuso regulador de altura	1	Usinagem do batente e soldagem no parafuso	4,00	3,50	3,00	10,50
ET-008	Tampa bipartida	2	Corte do tarugo usinagem e furação	2,00	7,00	5,00	28,00
ET-009	alojamento da direção	1	Corte do tarugo, usinagem, furação e rosca	27,00	7,00	22,50	56,50
ET-010	Eixo traseiro	1	Corte e usinagem dos eixos, confecção rosca e solda	30,00	14,00	5,00	49,00
ET-011	chapa estabilizadora	2	Corte e furação barra chata	-	2,00	-	4,00
ET-012	Pontas de Eixo Traseira	2	Corte e usinagem e rosca	3,00	3,50	22,50	58,00
ET-013	Cabo de Direção	2	Corte do tubo, dobramento e furação	3,00	14,00	-	34,00
						TOTAL	1294,00

Valores adotados de preço por kg de aço são de R\$ 4,20 para cantoneiras e barras chatas 1020 e R\$ 6,20 para barras redondas treiladas 1020. O custo de mão-de-obra foi estimado como sendo R\$ 7,00 homem/hora e o de torno / fresa como sendo R\$ 30,00 a hora.

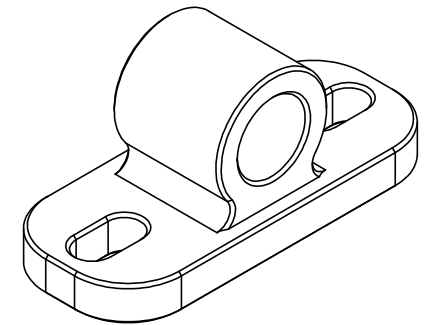
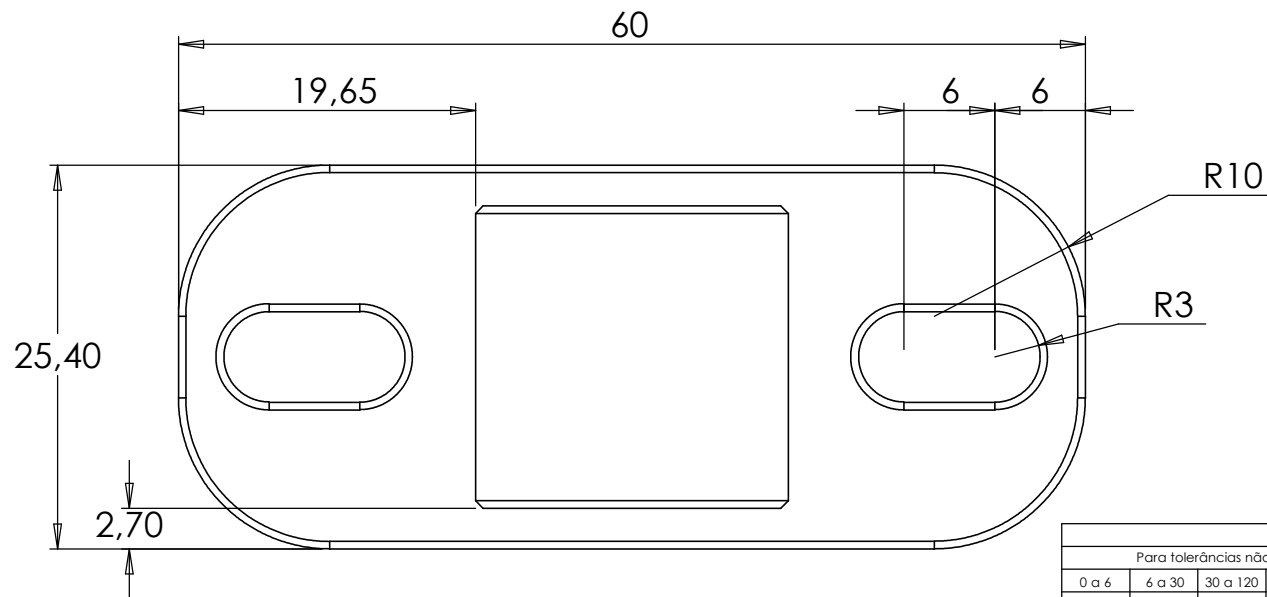
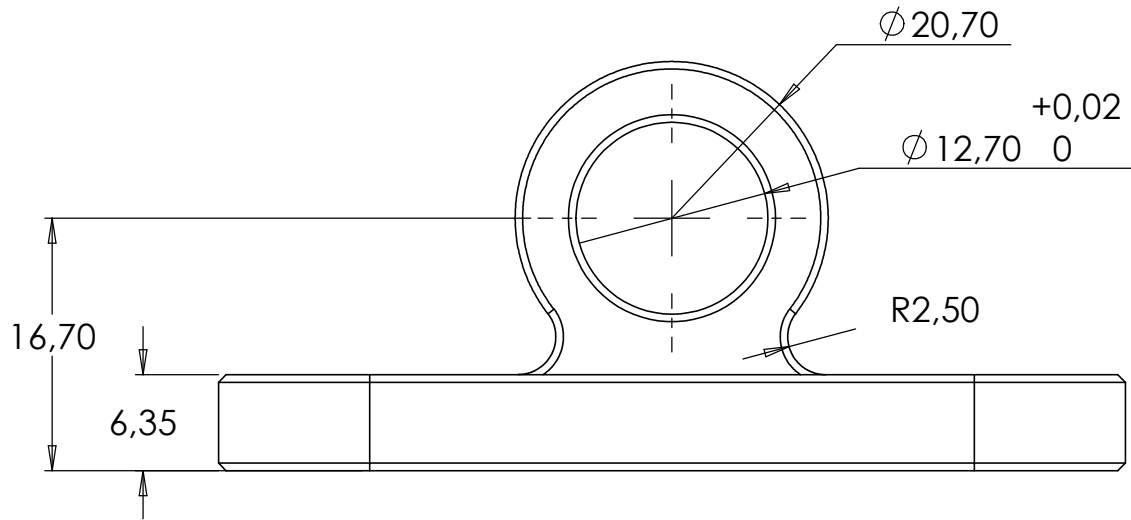


SECTION C-C
SCALE 1 : 6

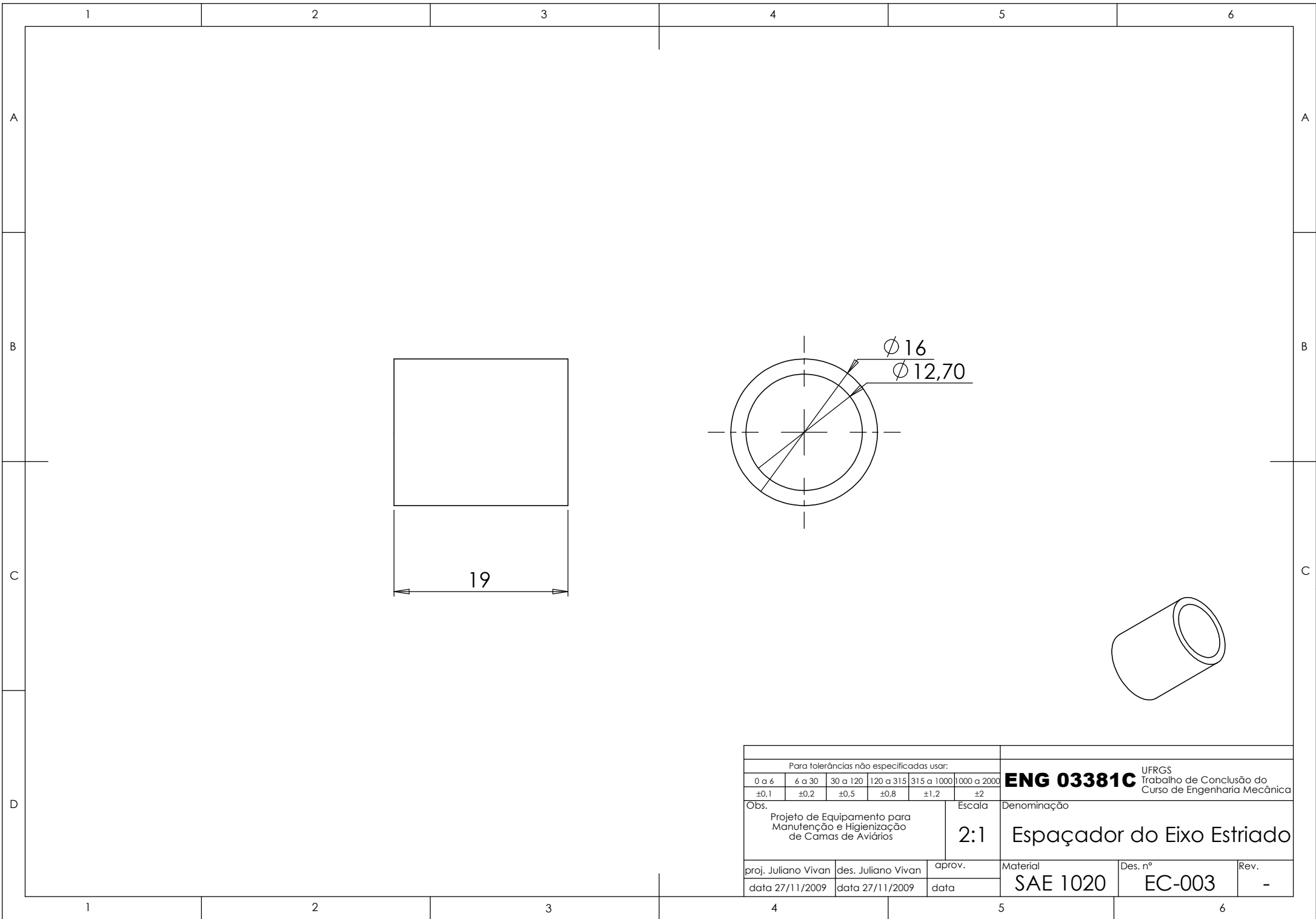
DETAIL G
SCALE 1 : 1



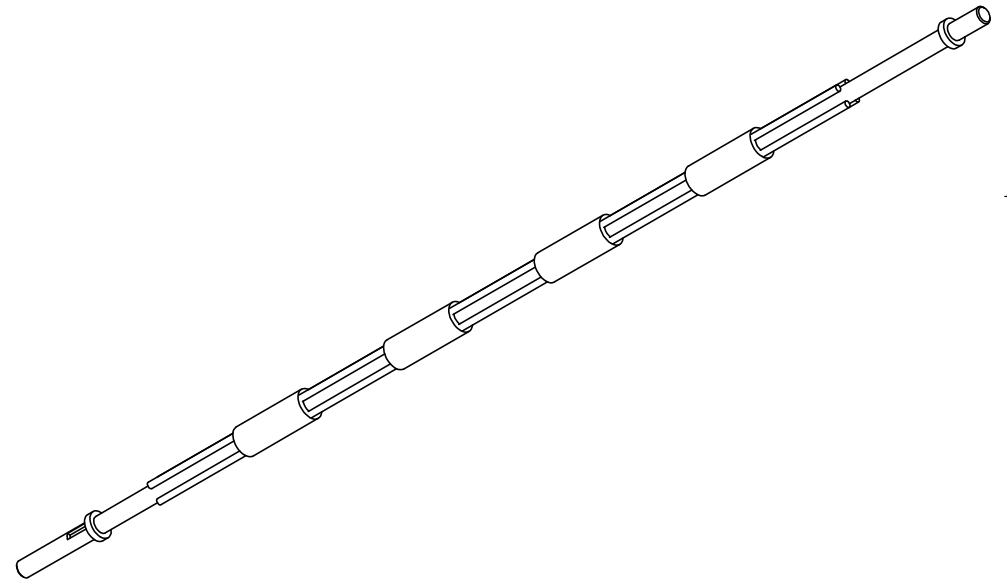
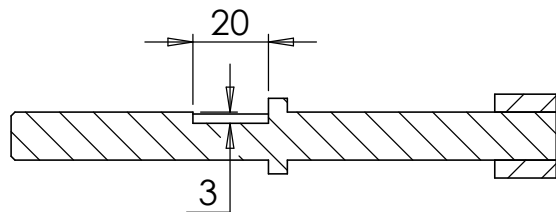
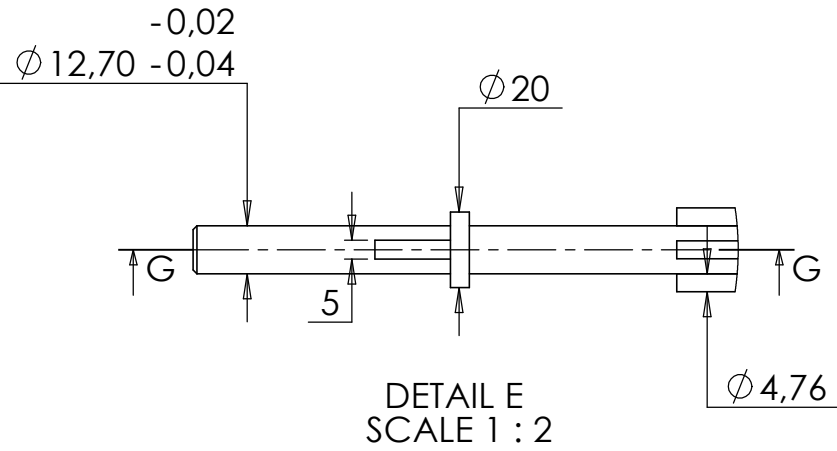
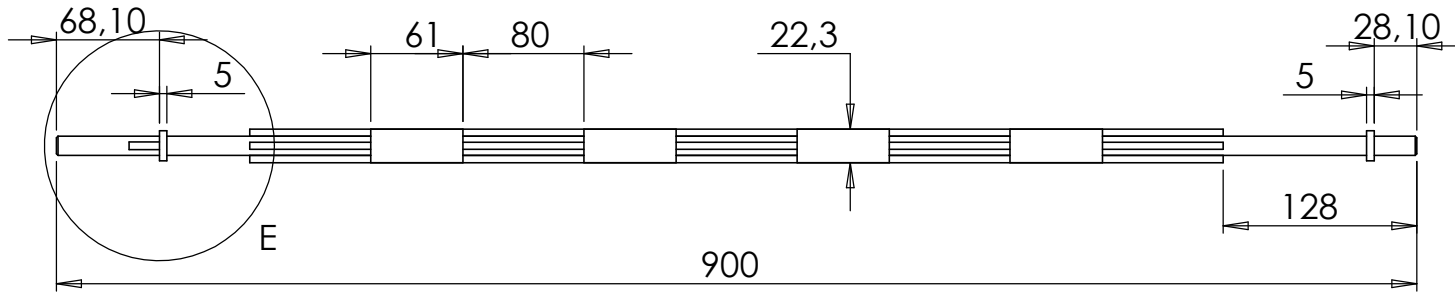
Para tolerâncias não especificadas usar:						ENG 03381C	UFRGS	
0 a 6	6 a 30	30 a 120	120 a 315	315 a 1000	1000 a 2000		Trabalho de Conclusão do Curso de Engenharia Mecânica	
±0,1	±0,2	±0,5	±0,8	±1,2	±2	Denominação		
Obs. Projeto de Equipamento para Manutenção e Higienização de Camas de Aviários					Escala 1:6	Reservatório de Cal		
proj. Juliano Vivan	des. Juliano Vivan	aprov.		Material Chapa nº 11 SAE 1020	Des. nº EC-001	Rev. -		
data 27/11/2009	data 27/11/2009	data						



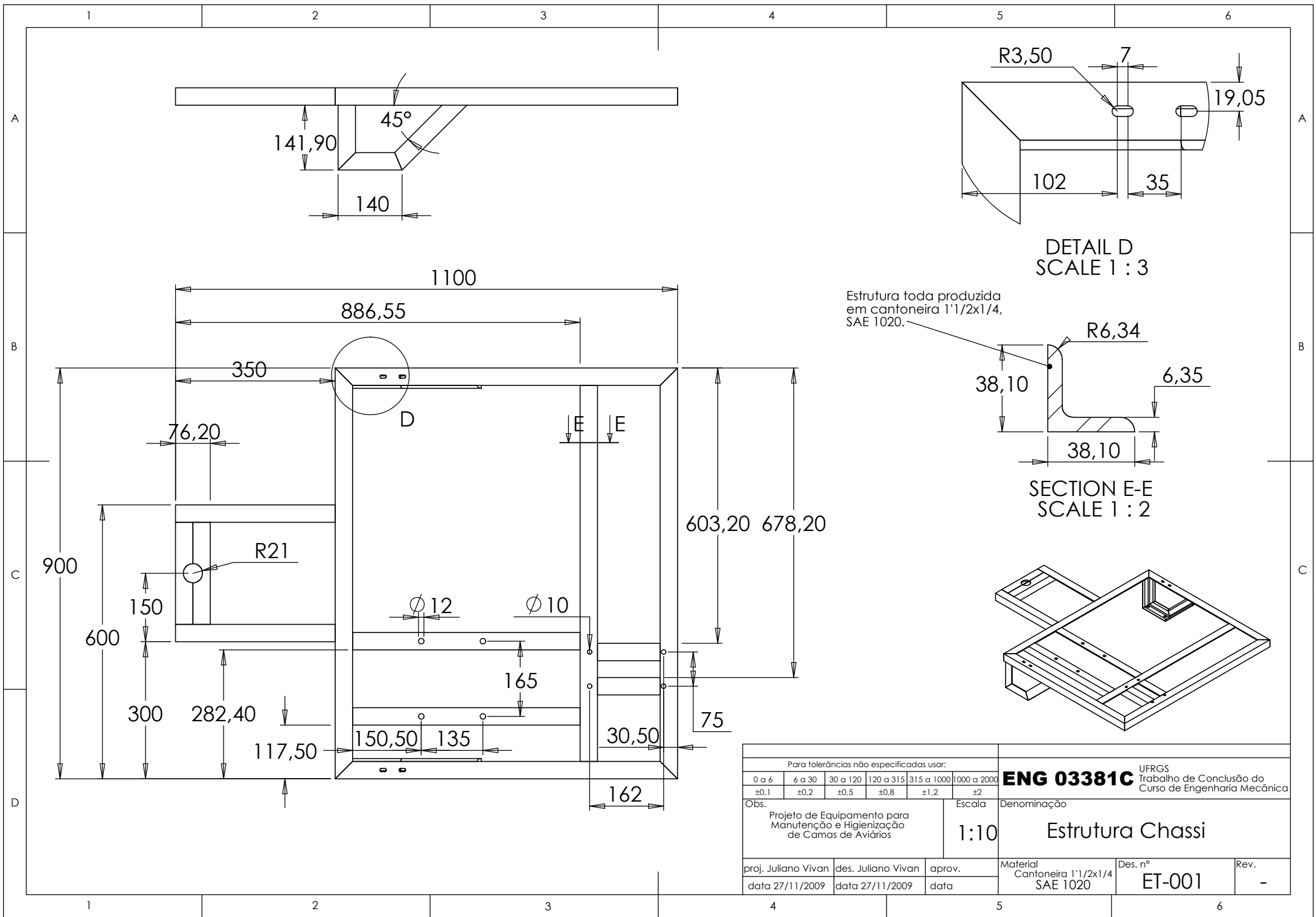
Para tolerâncias não especificadas usar:						ENG 03381C	UFRGS	
0 a 6	6 a 30	30 a 120	120 a 315	315 a 1000	1000 a 2000		Trabalho de Conclusão do Curso de Engenharia Mecânica	
±0,1	±0,2	±0,5	±0,8	±1,2	±2	Denominação		
Obs. Projeto de Equipamento para Manutenção e Higienização de Camas de Aviários					Escala 2:1	Mancal do Eixo Estriado		
proj. Juliano Vivan	des. Juliano Vivan	aprov.		Material	Des. nº	Rev.		
data 27/11/2009	data 27/11/2009	data		SAE 1020	EC-002	-		



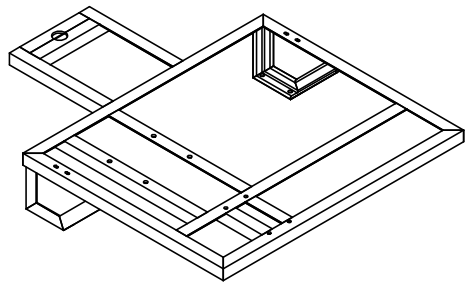
Para tolerâncias não especificadas usar:						ENG 03381C	UFRGS	
0 a 6	6 a 30	30 a 120	120 a 315	315 a 1000	1000 a 2000		Trabalho de Conclusão do Curso de Engenharia Mecânica	
±0,1	±0,2	±0,5	±0,8	±1,2	±2	Obs.		
Projeto de Equipamento para Manutenção e Higienização de Camas de Aviários					Escala	Denominação		
					2:1	Espaçador do Eixo Estriado		
proj. Juliano Vivan	des. Juliano Vivan	aprov.		Material	Des. nº	Rev.		
data 27/11/2009	data 27/11/2009	data		SAE 1020	EC-003	-		



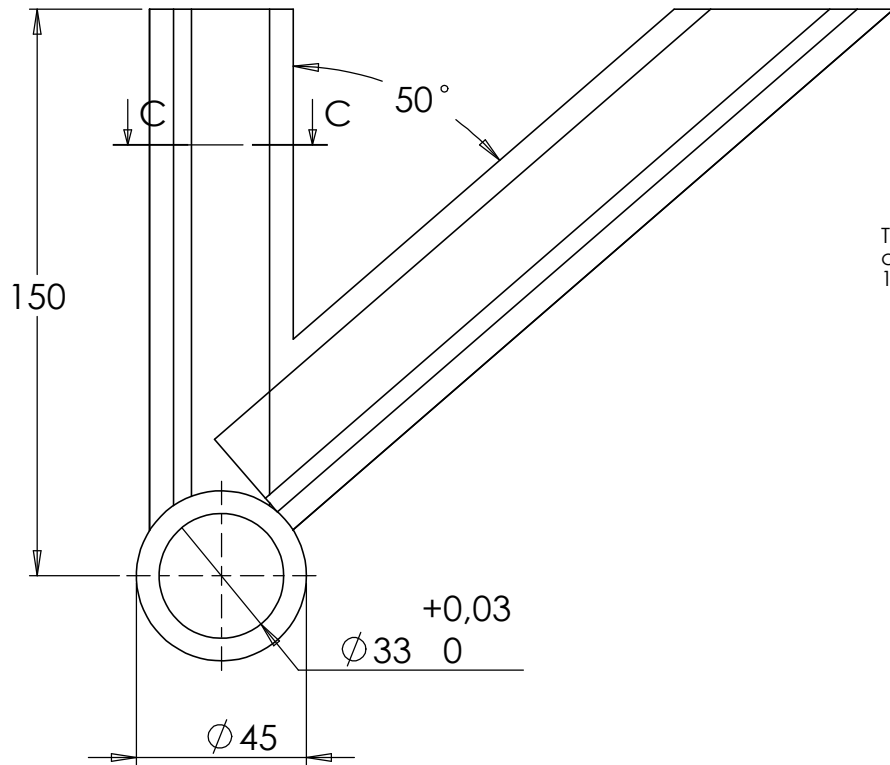
Para tolerâncias não especificadas usar:						ENG 03381C		
0 a 6	6 a 30	30 a 120	120 a 315	315 a 1000	1000 a 2000	UFRGS Trabalho de Conclusão do Curso de Engenharia Mecânica		
±0,1	±0,2	±0,5	±0,8	±1,2	±2	Denominação		
Obs. Projeto de Equipamento para Manutenção e Higienização de Camas de Aviários					Escala	Eixo Estriado		
					1:5			
proj. Juliano Vivan	des. Juliano Vivan	aprov.		Material	Des. nº	Rev.		
data 27/11/2009	data 27/11/2009	data		SAE 1020	EC-004	-		



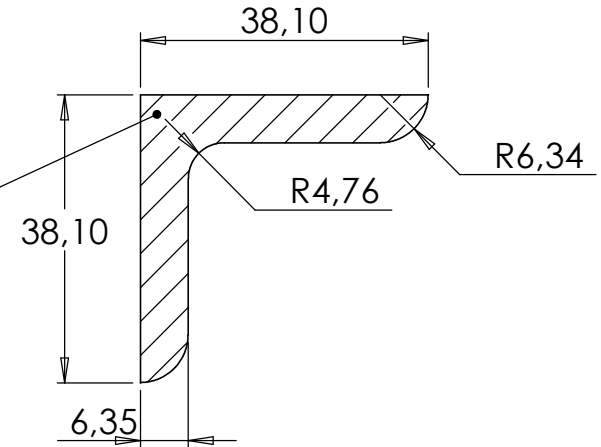
Estrutura toda produzida em cantoneira 1 1/2x1/4, SAE 1020.



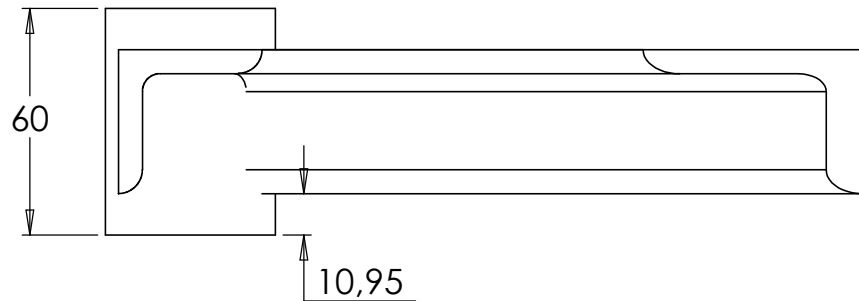
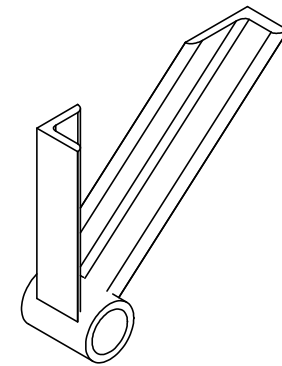
Para tolerâncias não especificadas usar:						ENG 03381C	UFRGS	
0 a 6	6 a 30	30 a 120	120 a 315	315 a 1000	1000 a 2000		Trabalho de Conclusão do Curso de Engenharia Mecânica	
±0,1	±0,2	±0,5	±0,8	±1,2	±2	Denominação		
Obs. Projeto de Equipamento para Manutenção e Higienização de Camas de Aviários						Escala	Estrutura Chassi	
						1:10		
proj. Juliano Vivan	des. Juliano Vivan	aprov.		Material Cantoneira 1 1/2x1/4 SAE 1020		Des. n°	Rev.	
data 27/11/2009	data 27/11/2009	data				ET-001	-	



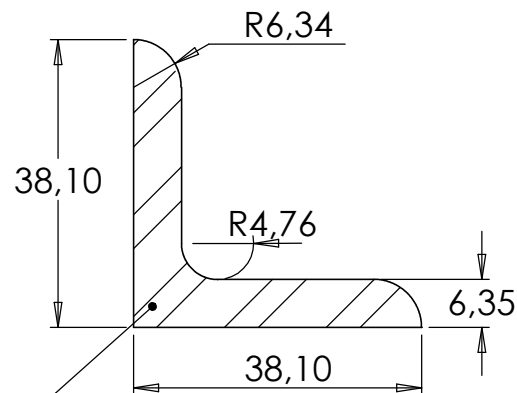
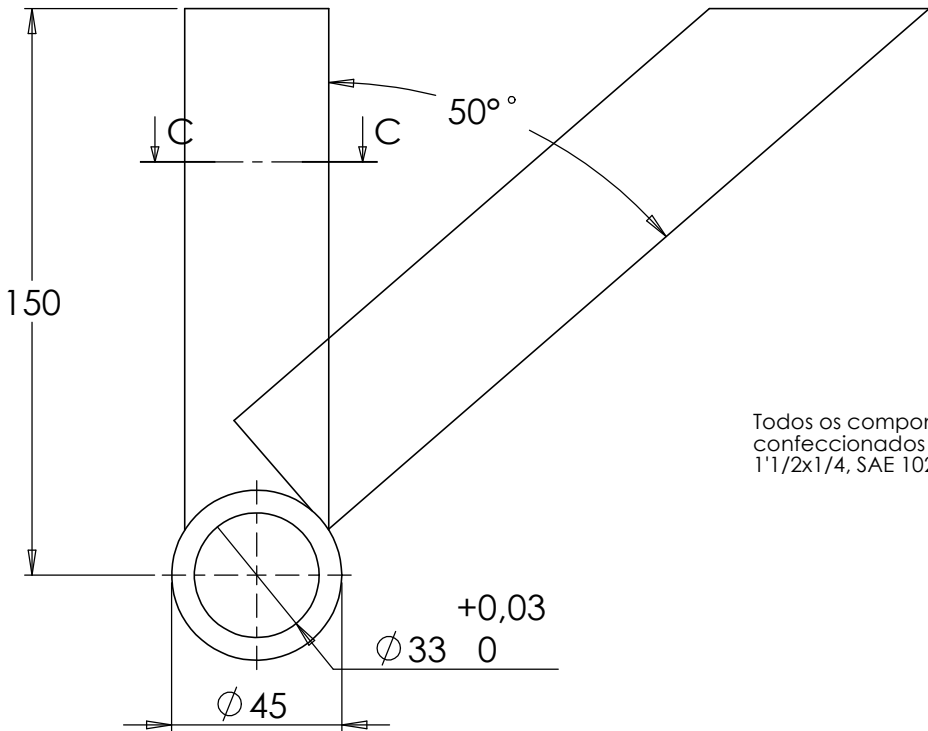
Todos os componentes devem ser confeccionados com cantoneira 1 1/2x1/4, SAE 1020



SECTION C-C
SCALE 1 : 1

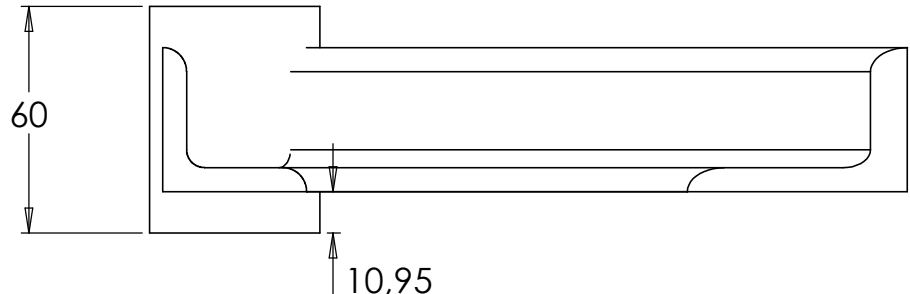
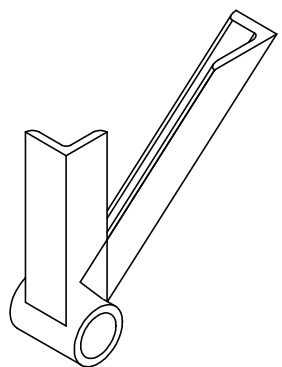


Para tolerâncias não especificadas usar:						ENG 03381C	UFRGS	
0 a 6	6 a 30	30 a 120	120 a 315	315 a 1000	1000 a 2000		Trabalho de Conclusão do Curso de Engenharia Mecânica	
±0,1	±0,2	±0,5	±0,8	±1,2	±2	Obs.		
Projeto de Equipamento para Manutenção e Higienização de Camas de Aviários					Escala 1:2	Denominação Balança Esquerda		
proj. Juliano Vivan	des. Juliano Vivan	aprov.		Material Cantoneira 1 1/2x 1/4 SAE 1020	Des. nº ET-002E	Rev. -		
data 27/11/2009	data 27/11/2009	data						

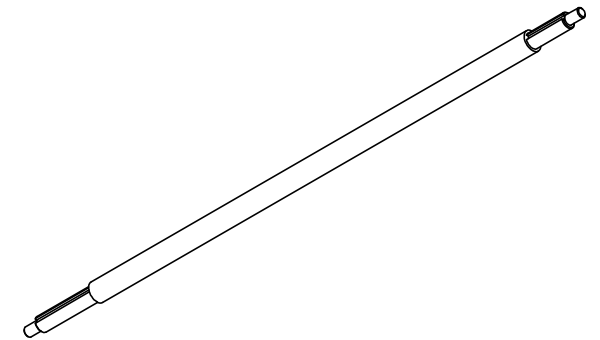
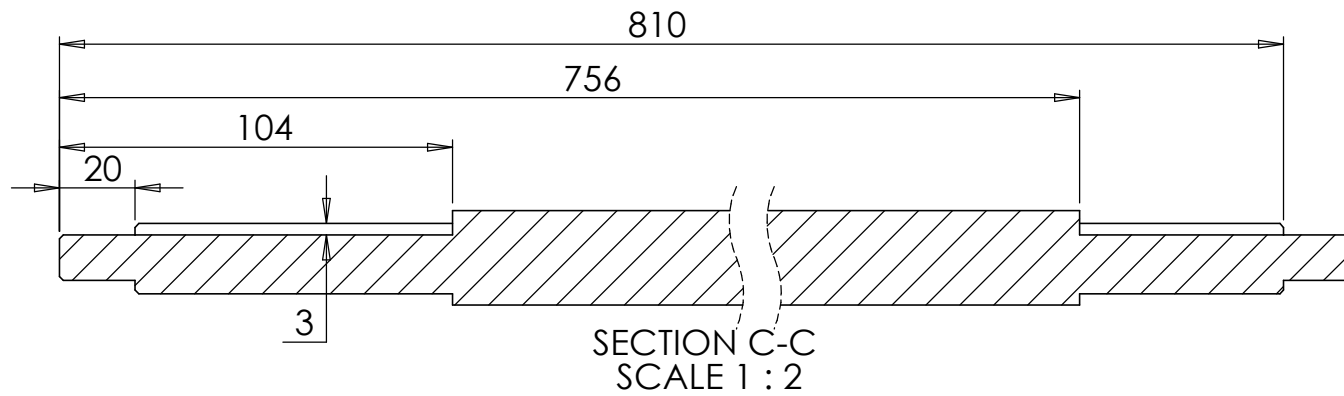
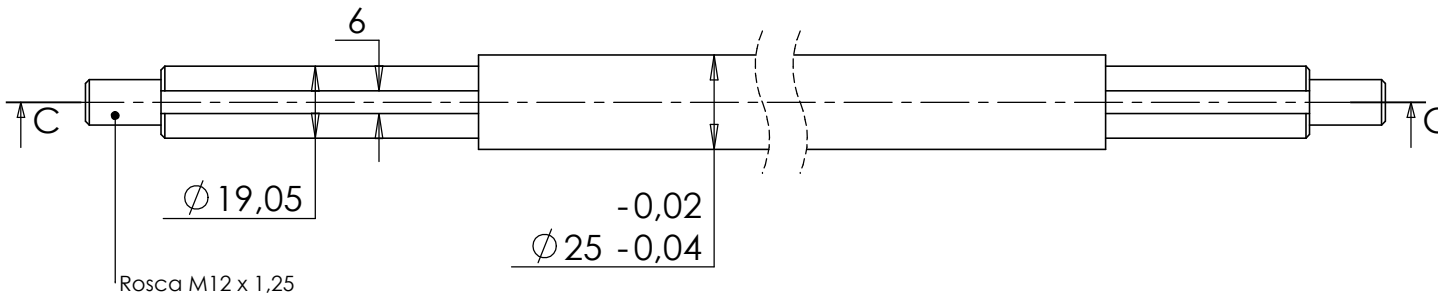


Todos os componentes devem ser confeccionados com cantoneira 1 1/2x1/4, SAE 1020

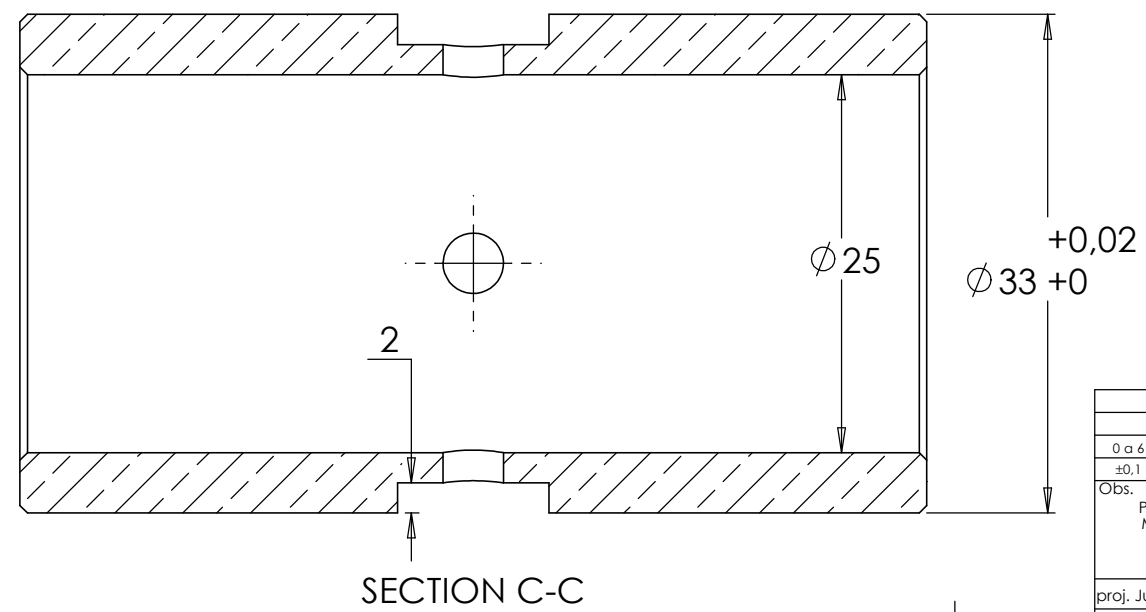
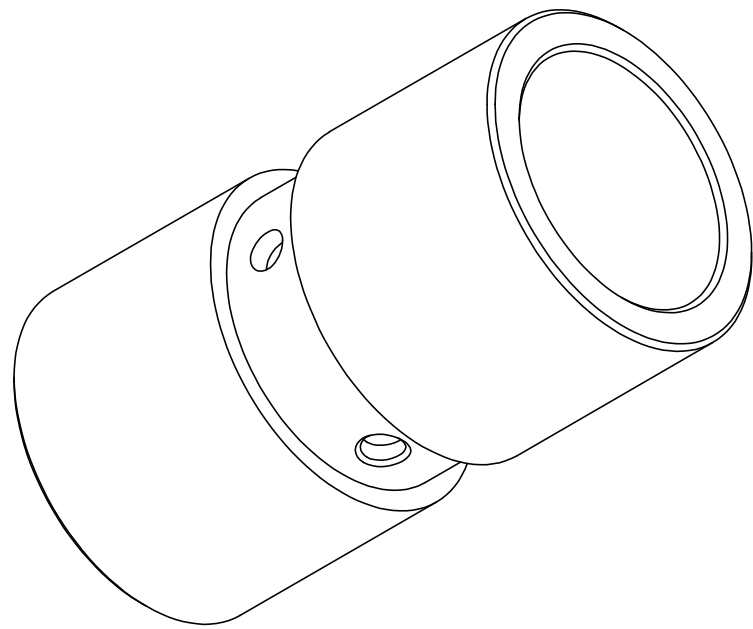
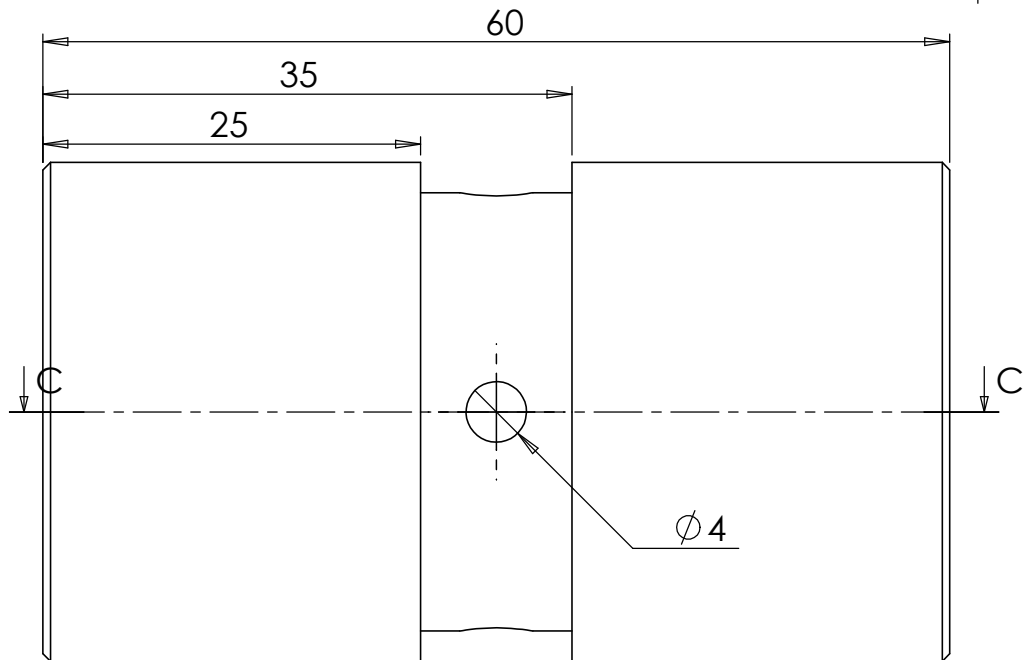
SECTION C-C
SCALE 1 : 1



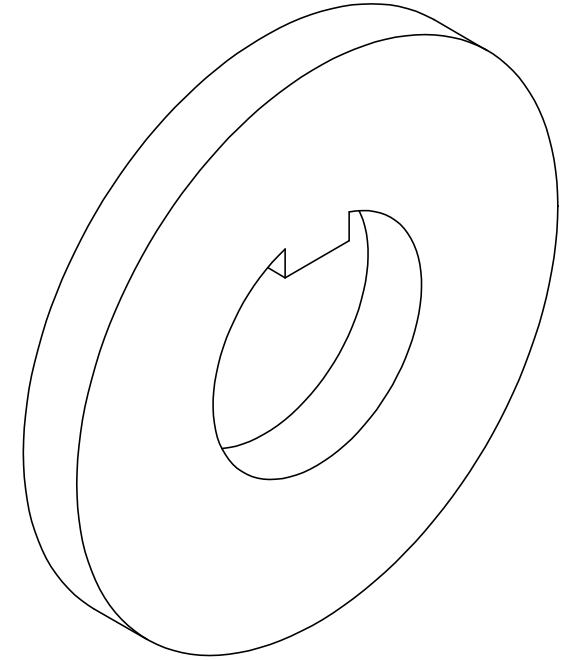
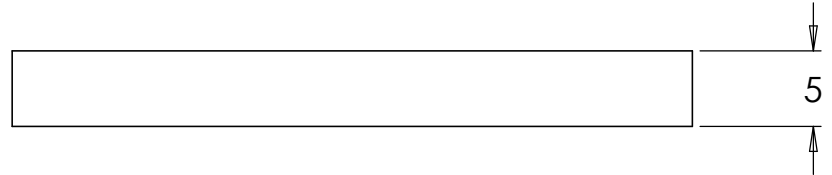
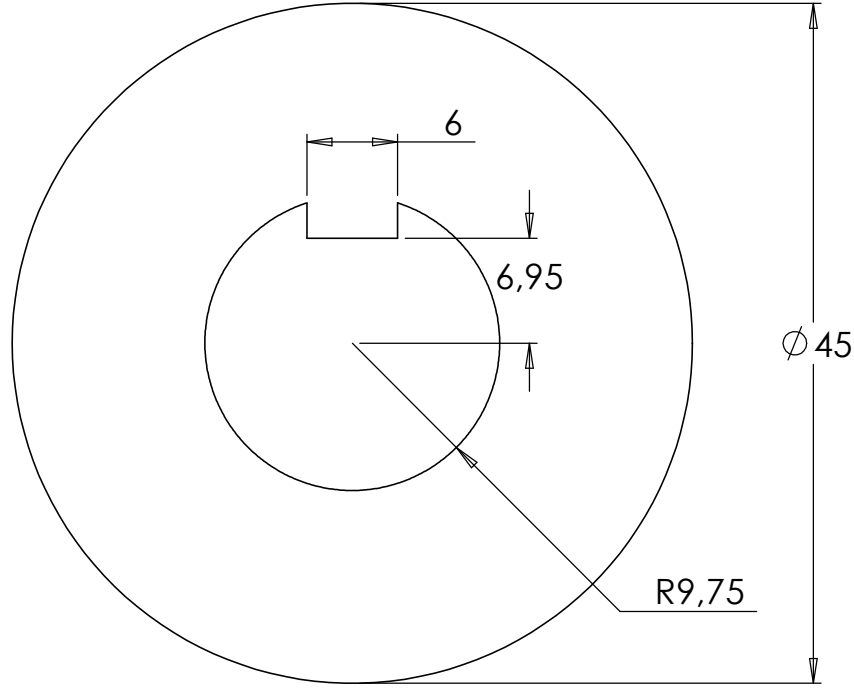
Para tolerâncias não especificadas usar:						ENG 03381C	UFRGS	
0 a 6	6 a 30	30 a 120	120 a 315	315 a 1000	1000 a 2000		Trabalho de Conclusão do Curso de Engenharia Mecânica	
±0,1	±0,2	±0,5	±0,8	±1,2	±2	Denominação		
Obs. Projeto de Equipamento para Manutenção e Higienização de Camas de Aviários					Escala	Balança Direira		
proj. Juliano Vivan			des. Juliano Vivan		aprov.	Material Cantoneira 1 1/2x 1/4 SAE 1020	Des. nº ET-002D	Rev. -
data 27/11/2009		data 27/11/2009		data				



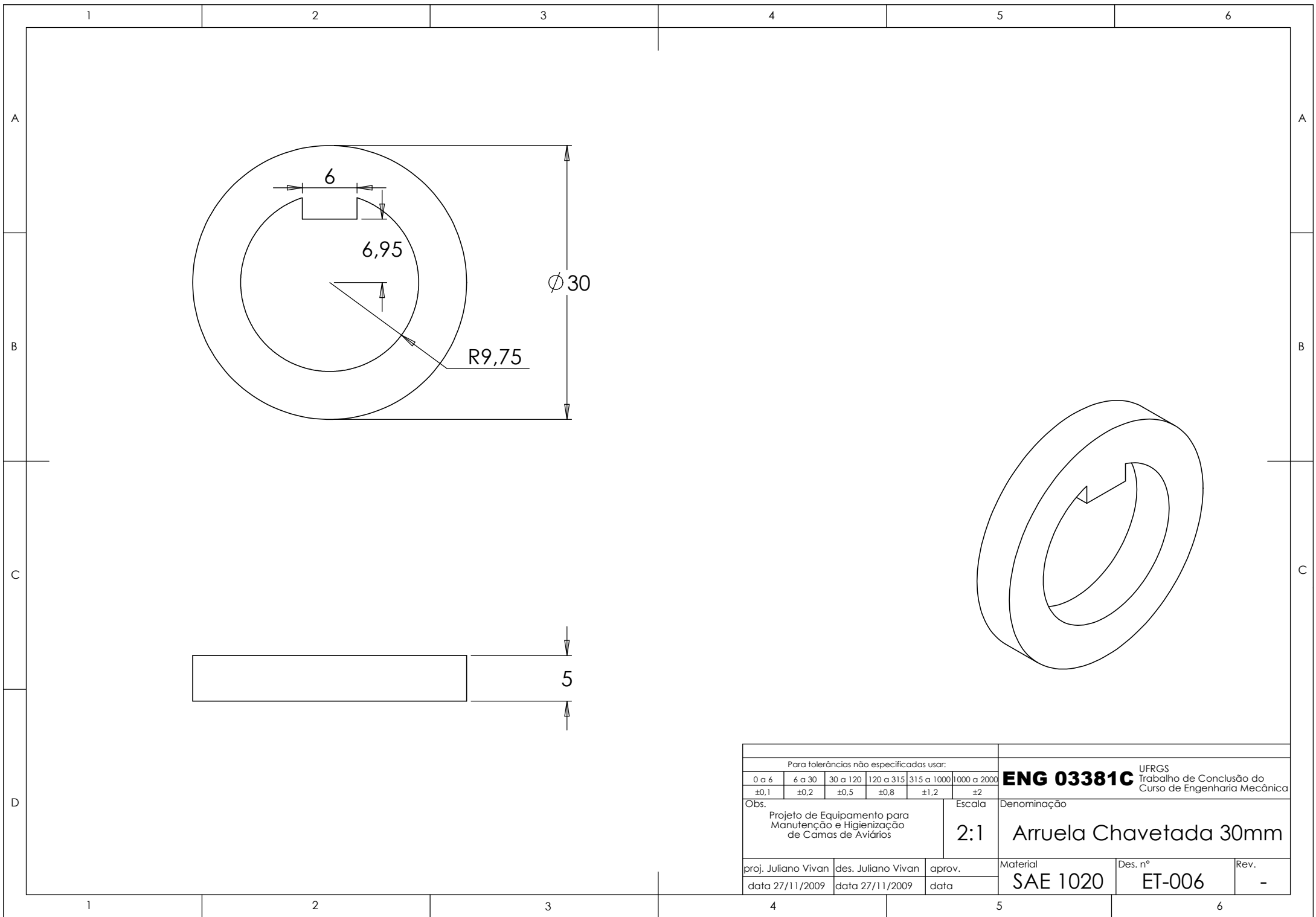
Para tolerâncias não especificadas usar:						ENG 03381C			UFRGS Trabalho de Conclusão do Curso de Engenharia Mecânica		
0 a 6 ±0,1	6 a 30 ±0,2	30 a 120 ±0,5	120 a 315 ±0,8	315 a 1000 ±1,2	1000 a 2000 ±2	Escala			Denominação		
Obs. Projeto de Equipamento para Manutenção e Higienização de Camas de Aviários						1:2			Eixo de Tração		
proj. Juliano Vivan data 27/11/2009		des. Juliano Vivan data 27/11/2009		aprov. data		Material SAE 1020		Des. nº ET-003		Rev. -	



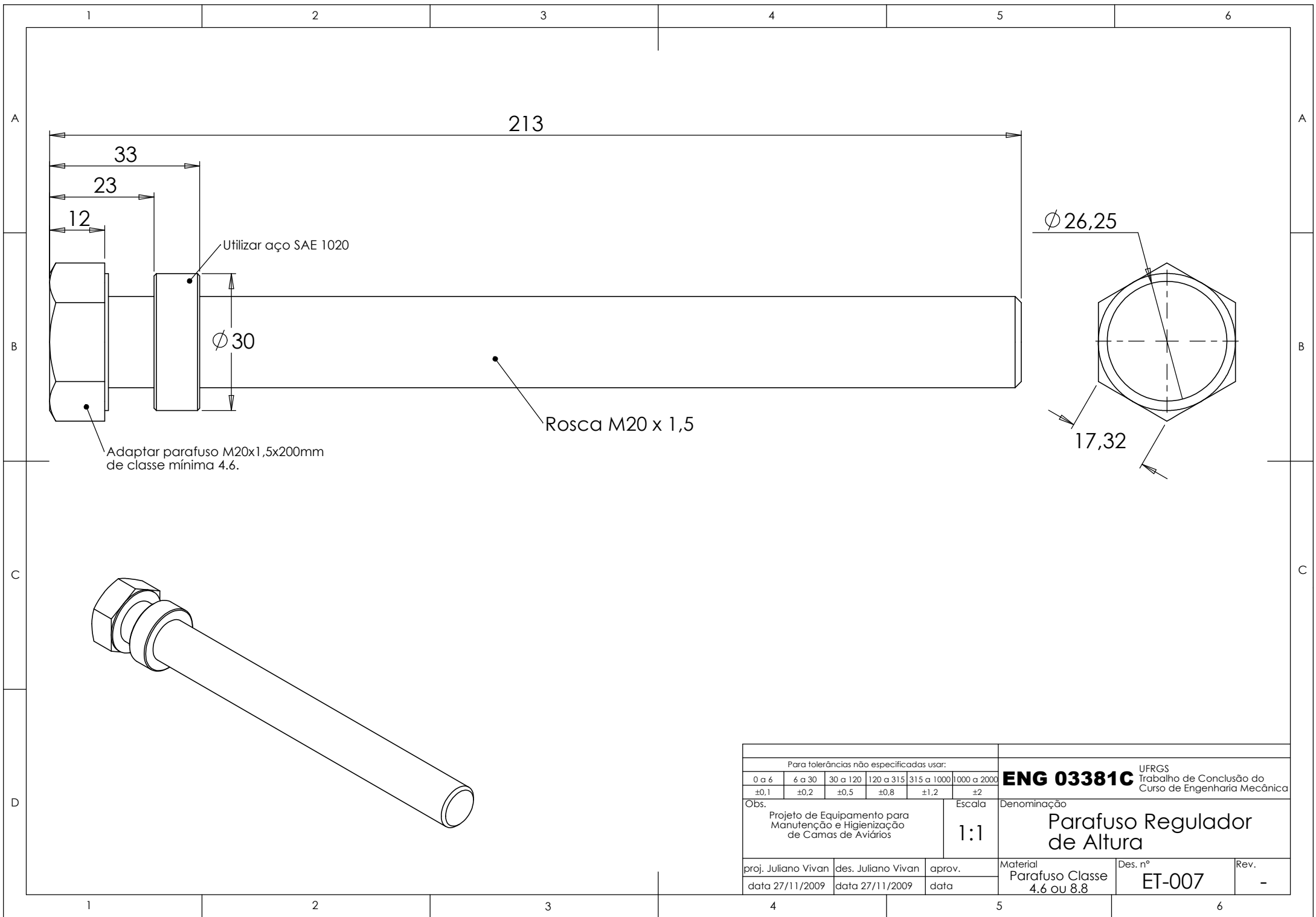
Para tolerâncias não especificadas usar:						ENG 03381C	UFRGS Trabalho de Conclusão do Curso de Engenharia Mecânica	
0 a 6	6 a 30	30 a 120	120 a 315	315 a 1000	1000 a 2000		Denominação	
$\pm 0,1$	$\pm 0,2$	$\pm 0,5$	$\pm 0,8$	$\pm 1,2$	± 2	Bucha de Bronze de Desgaste		
Obs. Projeto de Equipamento para Manutenção e Higienização de Camas de Aviários					Escala 2:1	Material		
proj. Juliano Vivan		des. Juliano Vivan		aprov.		Des. nº		
data 27/11/2009		data 27/11/2009		data		Bronze ET-004		
						Rev.		
						-		



Para tolerâncias não especificadas usar:						ENG 03381C UFRGS Trabalho de Conclusão do Curso de Engenharia Mecânica		
0 a 6	6 a 30	30 a 120	120 a 315	315 a 1000	1000 a 2000			
±0,1	±0,2	±0,5	±0,8	±1,2	±2			
Obs. Projeto de Equipamento para Manutenção e Higienização de Camas de Aviários					Escala 2:1	Denominação Arruela Chavetada 45mm		
proj. Juliano Vivan	des. Juliano Vivan	aprov.		Material SAE 1020	Des. nº ET-005	Rev. -		
data 27/11/2009	data 27/11/2009	data						



Para tolerâncias não especificadas usar:						ENG 03381C UFRGS Trabalho de Conclusão do Curso de Engenharia Mecânica		
0 a 6	6 a 30	30 a 120	120 a 315	315 a 1000	1000 a 2000			
±0,1	±0,2	±0,5	±0,8	±1,2	±2	Obs.		
Projeto de Equipamento para Manutenção e Higienização de Camas de Aviários				Escala	Denominação			
				2:1	Arruela Chavetada 30mm			
proj. Juliano Vivan	des. Juliano Vivan	aprov.		Material	Des. nº	Rev.		
data 27/11/2009	data 27/11/2009	data		SAE 1020	ET-006	-		

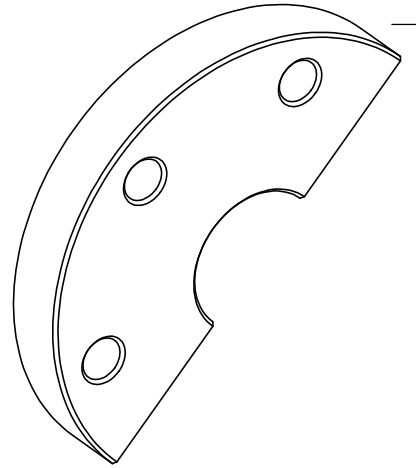
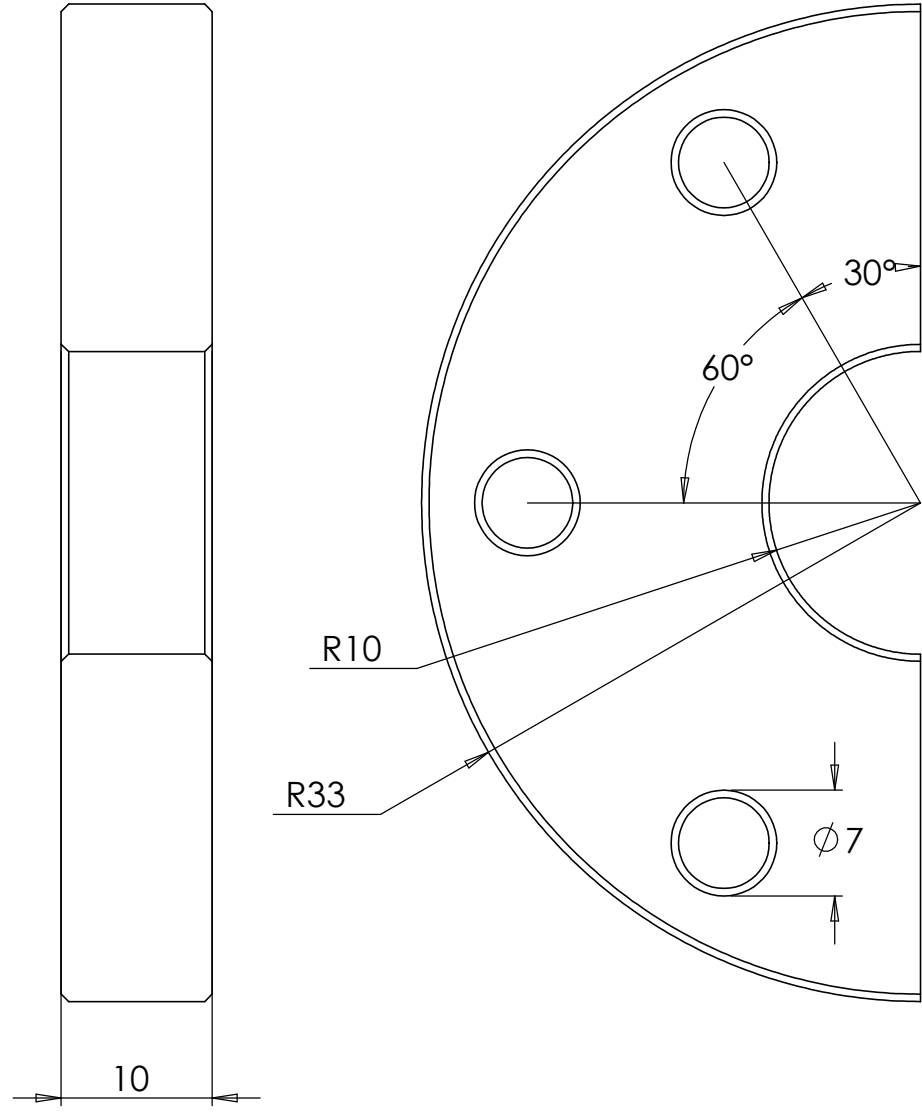


Adaptar parafuso M20x1,5x200mm de classe mínima 4.6.

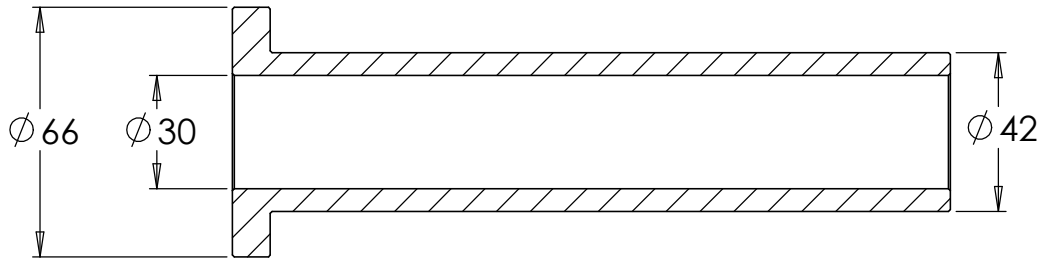
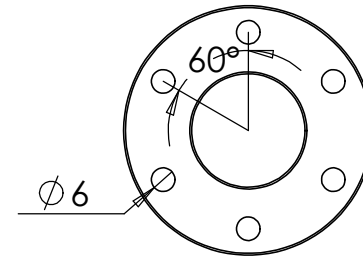
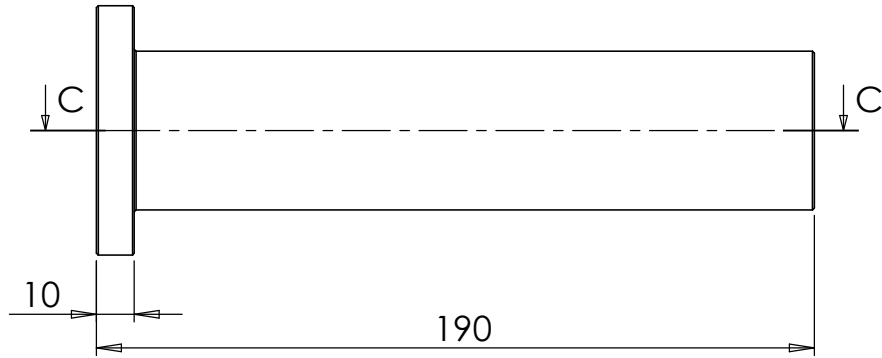
Utilizar aço SAE 1020

Rosca M20 x 1,5

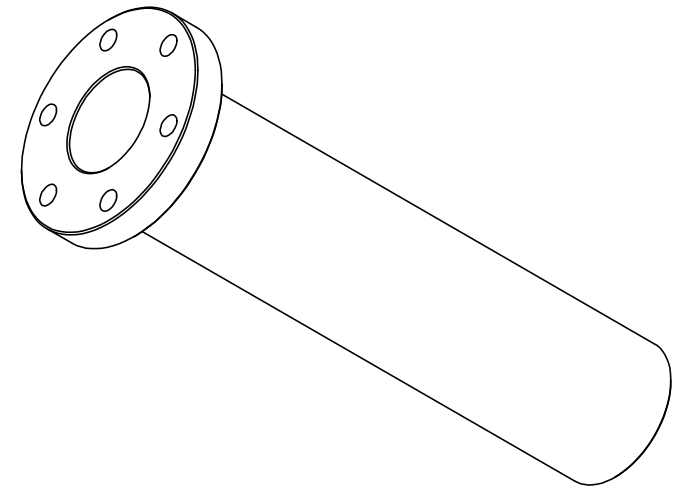
Para tolerâncias não especificadas usar:						ENG 03381C	UFRGS Trabalho de Conclusão do Curso de Engenharia Mecânica
0 a 6	6 a 30	30 a 120	120 a 315	315 a 1000	1000 a 2000		
±0,1	±0,2	±0,5	±0,8	±1,2	±2	Denominação	
Obs. Projeto de Equipamento para Manutenção e Higienização de Camas de Aviários					Escala 1:1	Parafuso Regulador de Altura	
proj. Juliano Vivan	des. Juliano Vivan	aprov.		Material Parafuso Classe 4.6 ou 8.8	Des. n° ET-007	Rev. -	
data 27/11/2009	data 27/11/2009	data					



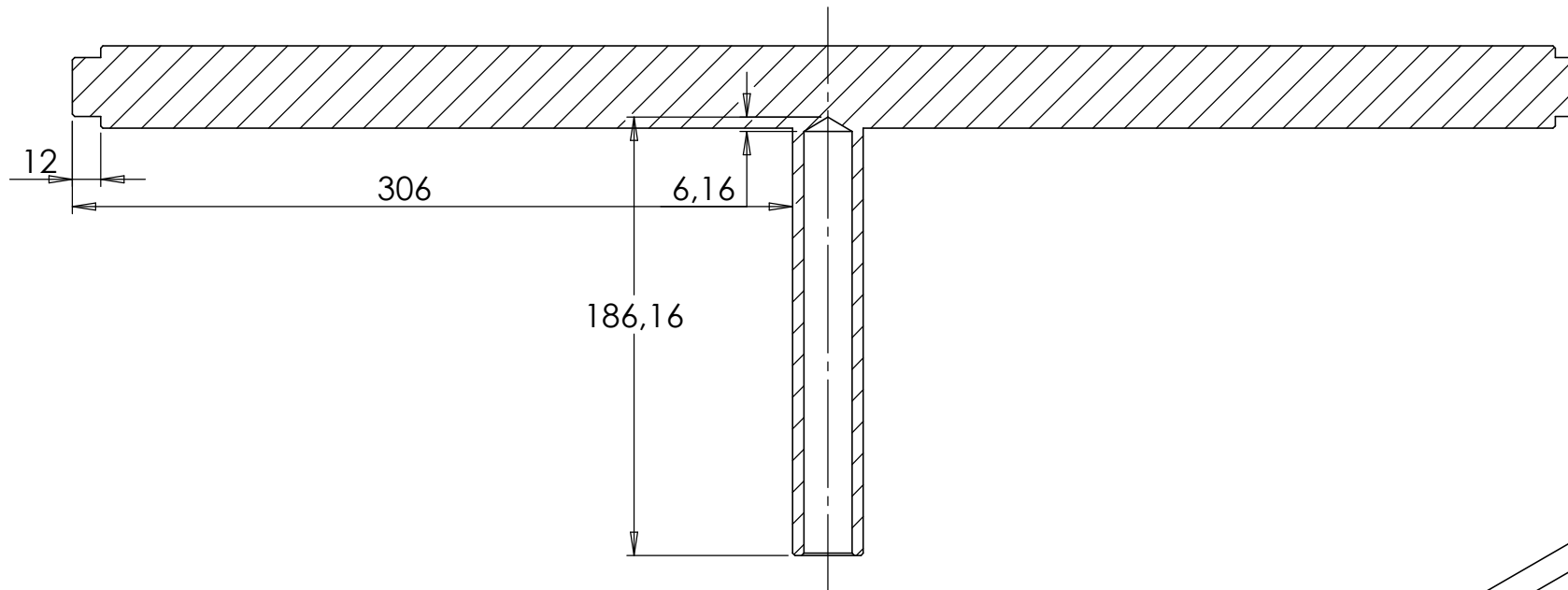
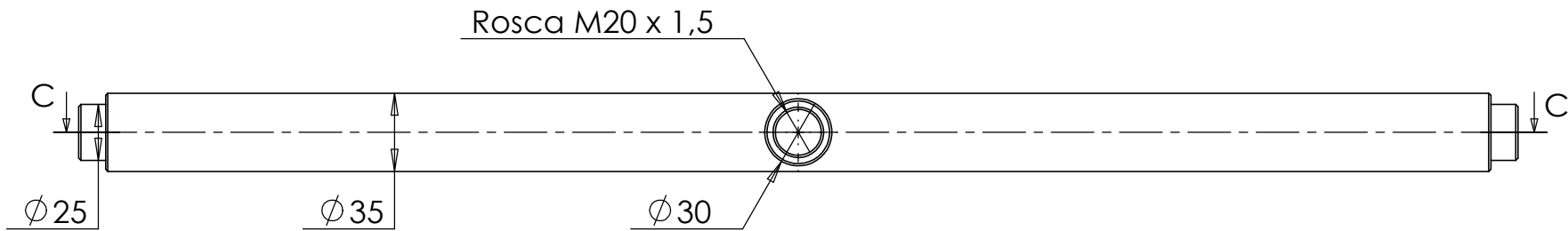
Para tolerâncias não especificadas usar:						ENG 03381C UFRGS Trabalho de Conclusão do Curso de Engenharia Mecânica		
0 a 6	6 a 30	30 a 120	120 a 315	315 a 1000	1000 a 2000			
±0,1	±0,2	±0,5	±0,8	±1,2	±2	Material SAE 1020		
Obs. Projeto de Equipamento para Manutenção e Higienização de Camas de Aviários				Escala 2:1				
proj. Juliano Vivan		des. Juliano Vivan		aprov.		Rev.		
data 27/11/2009		data 27/11/2009		data		-		



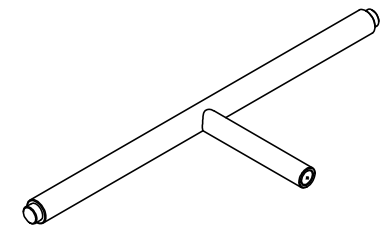
SECTION C-C
SCALE 1 : 2



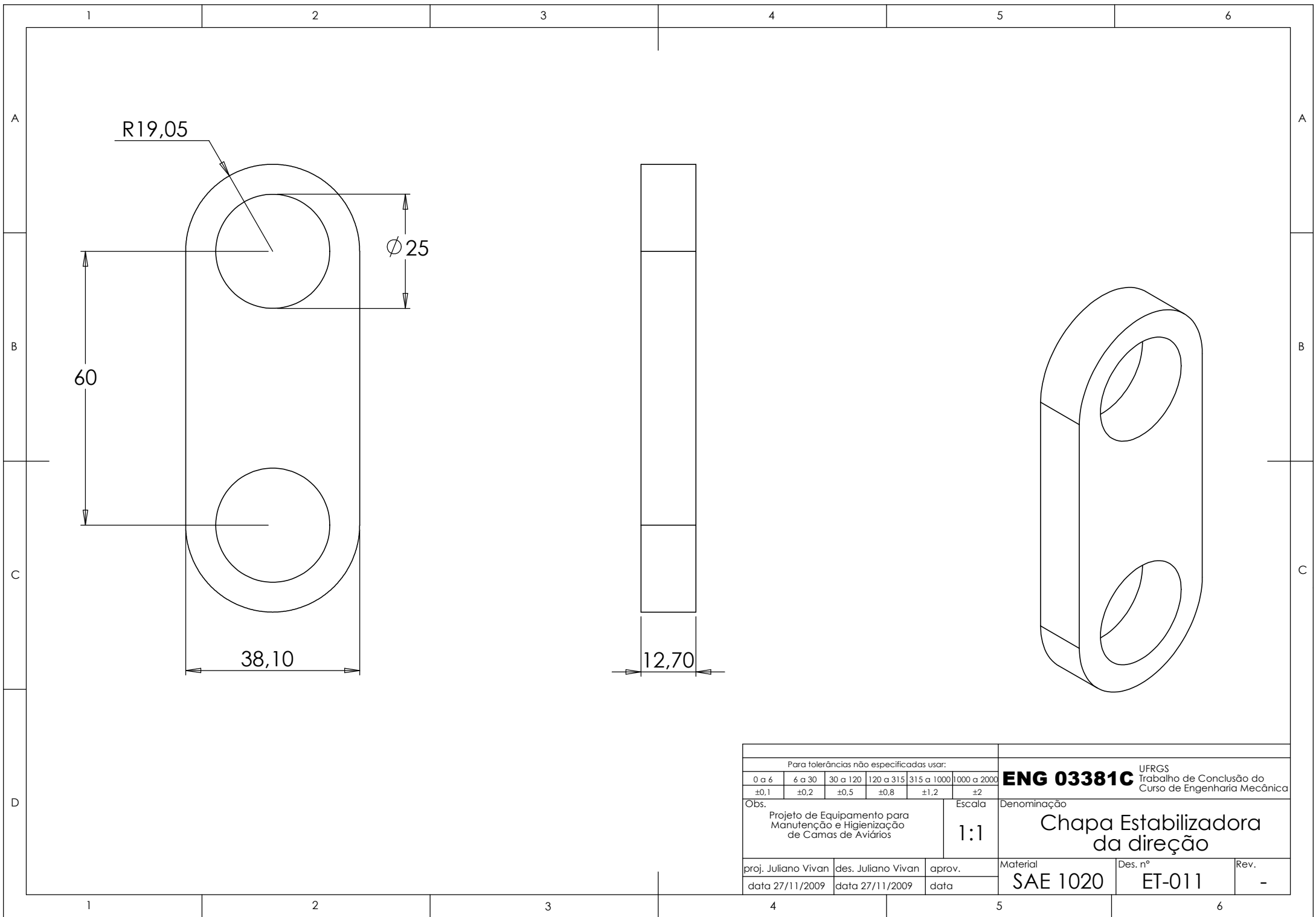
Para tolerâncias não especificadas usar:						ENG 03381C	UFRGS Trabalho de Conclusão do Curso de Engenharia Mecânica	
0 a 6	6 a 30	30 a 120	120 a 315	315 a 1000	1000 a 2000			
±0,1	±0,2	±0,5	±0,8	±1,2	±2	Denominação		
Obs. Projeto de Equipamento para Manutenção e Higienização de Camas de Aviários					Escala 1:2	Alojamento da Direção		
proj. Juliano Vivan	des. Juliano Vivan	aprov.		Material	Des. nº	Rev.		
data 27/11/2009	data 27/11/2009	data		SAE 1020	ET-009	-		



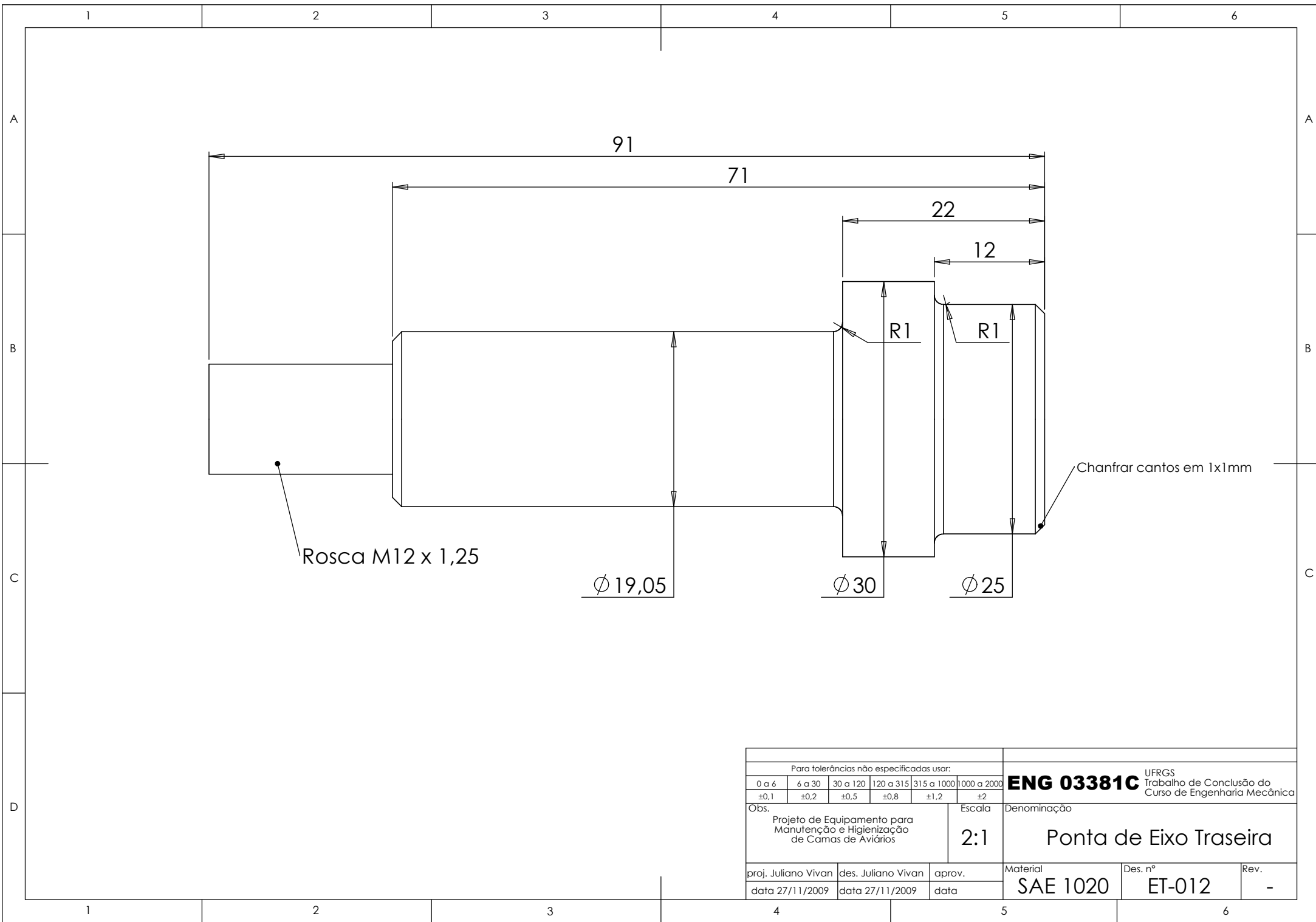
SECTION C-C
SCALE 1 : 3



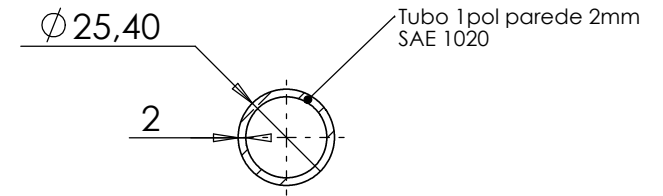
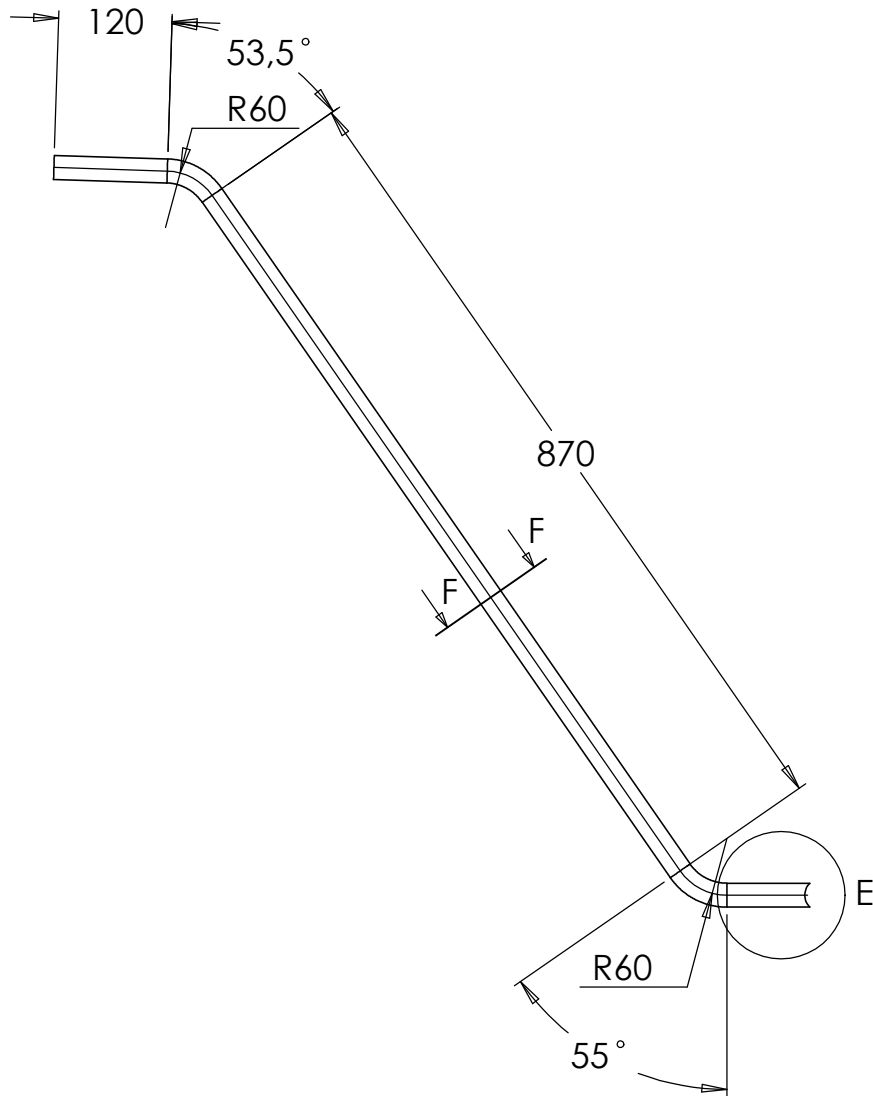
Para tolerâncias não especificadas usar:						ENG 03381C UFRGS Trabalho de Conclusão do Curso de Engenharia Mecânica		
0 a 6 ±0,1	6 a 30 ±0,2	30 a 120 ±0,5	120 a 315 ±0,8	315 a 1000 ±1,2	1000 a 2000 ±2			
Obs. Projeto de Equipamento para Manutenção e Higienização de Camas de Aviários					Escala 1:3	Material SAE 1020 Des. nº ET-010 Rev. -		
proj. Juliano Vivan data 27/11/2009	des. Juliano Vivan data 27/11/2009	aprov. data						



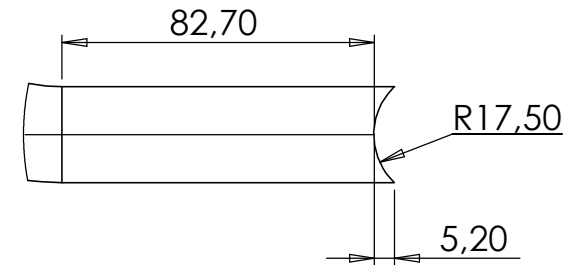
Para tolerâncias não especificadas usar:						ENG 03381C	UFRGS Trabalho de Conclusão do Curso de Engenharia Mecânica	
0 a 6	6 a 30	30 a 120	120 a 315	315 a 1000	1000 a 2000			
±0,1	±0,2	±0,5	±0,8	±1,2	±2	Obs.		
Projeto de Equipamento para Manutenção e Higienização de Camas de Aviários					Escala 1:1	Denominação Chapa Estabilizadora da direção		
proj. Juliano Vivan	des. Juliano Vivan	aprov.		Material	Des. n°	Rev.		
data 27/11/2009	data 27/11/2009	data		SAE 1020	ET-011	-		



Para tolerâncias não especificadas usar:						ENG 03381C UFRGS Trabalho de Conclusão do Curso de Engenharia Mecânica
0 a 6	6 a 30	30 a 120	120 a 315	315 a 1000	1000 a 2000	
$\pm 0,1$	$\pm 0,2$	$\pm 0,5$	$\pm 0,8$	$\pm 1,2$	± 2	
Obs. Projeto de Equipamento para Manutenção e Higienização de Camas de Aviários					Escala 2:1	Denominação Ponta de Eixo Traseira
proj. Juliano Vivan	des. Juliano Vivan	aprov.		Material SAE 1020	Des. nº ET-012	Rev. -
data 27/11/2009	data 27/11/2009	data				

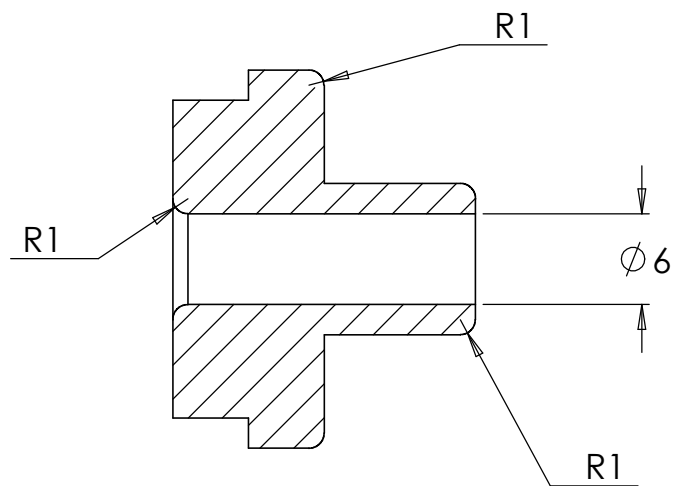
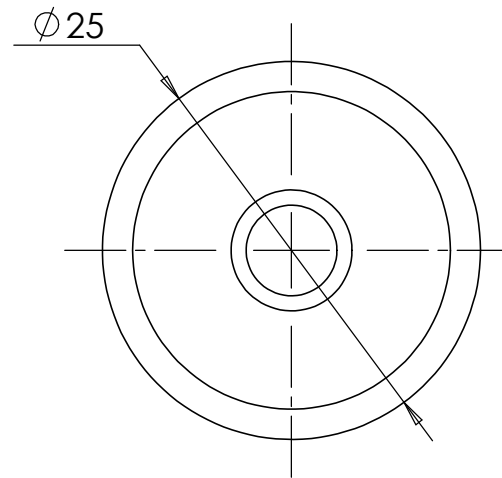
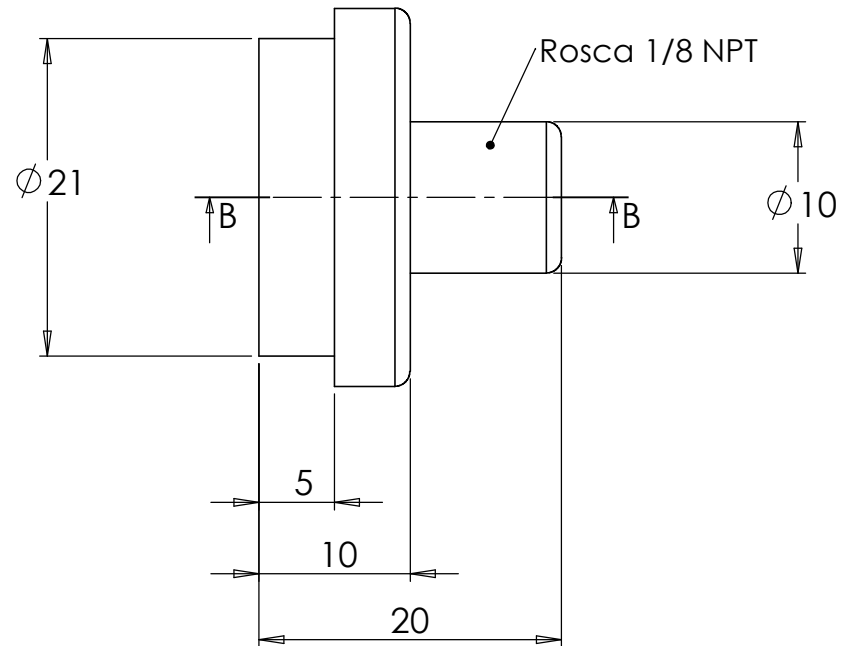


SECTION F-F
SCALE 1 : 2

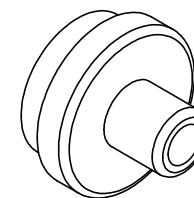


DETAIL E
SCALE 1 : 2

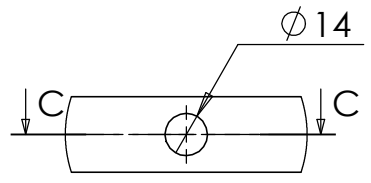
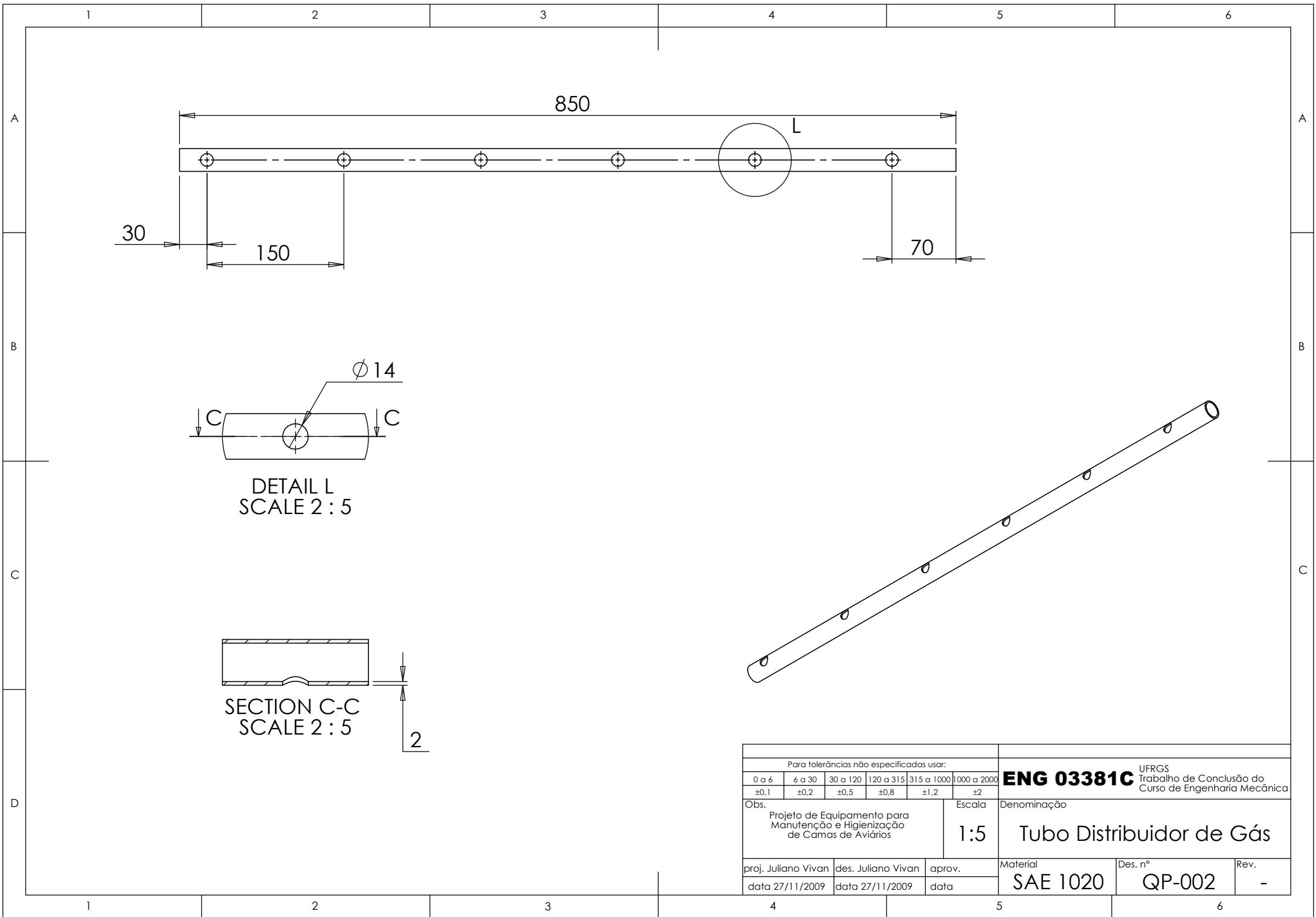
Para tolerâncias não especificadas usar:						ENG 03381C	UFRGS Trabalho de Conclusão do Curso de Engenharia Mecânica
0 a 6 ±0,1	6 a 30 ±0,2	30 a 120 ±0,5	120 a 315 ±0,8	315 a 1000 ±1,2	1000 a 2000 ±2		
Obs. Projeto de Equipamento para Manutenção e Higienização de Camas de Aviários					Escala 1:8	Denominação Cabo de Direção	
proj. Juliano Vivan data 27/11/2009	des. Juliano Vivan data 27/11/2009	aprov. data		Material Tubo 1" x 2mm SAE 1020	Des. nº ET-013	Rev. -	



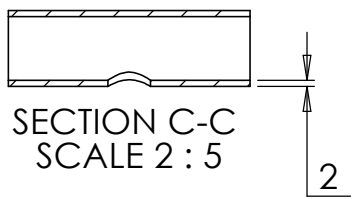
SECTION B-B



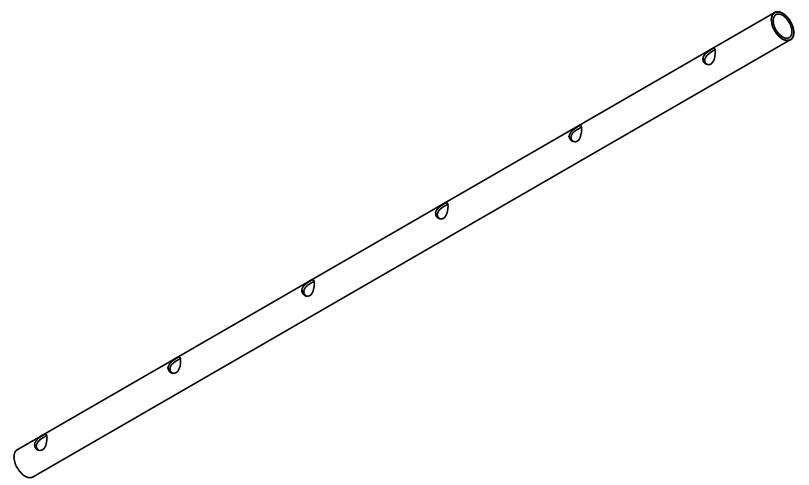
Para tolerâncias não especificadas usar:						ENG 03381C	UFRGS	
0 a 6	6 a 30	30 a 120	120 a 315	315 a 1000	1000 a 2000		Trabalho de Conclusão do Curso de Engenharia Mecânica	
$\pm 0,1$	$\pm 0,2$	$\pm 0,5$	$\pm 0,8$	$\pm 1,2$	± 2	Denominação		
Obs. Projeto de Equipamento para Manutenção e Higienização de Camas de Aviários					Escala	Engate Válvula/Tubo		
proj. Juliano Vivan			des. Juliano Vivan		aprov.	Material	Des. nº	Rev.
data 27/11/2009			data 27/11/2009		data	SAE 1020	QP-001	-



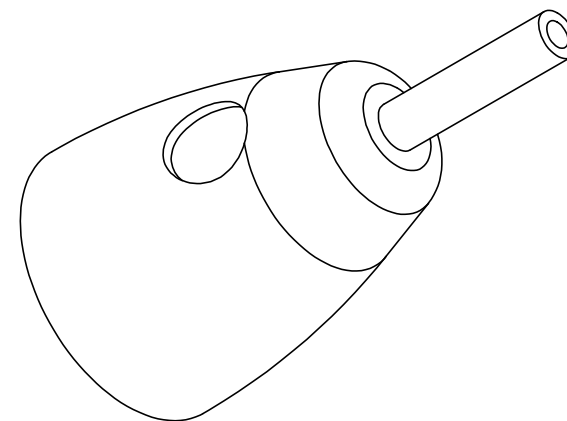
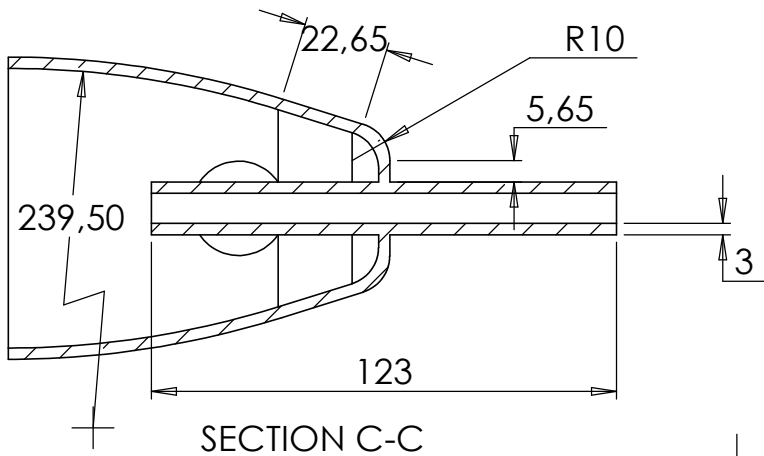
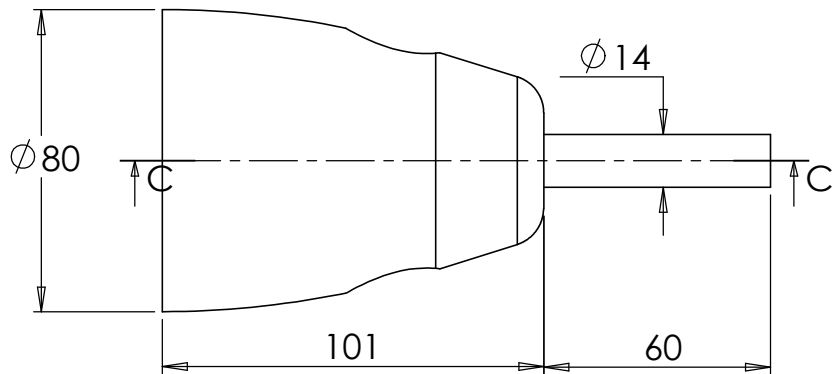
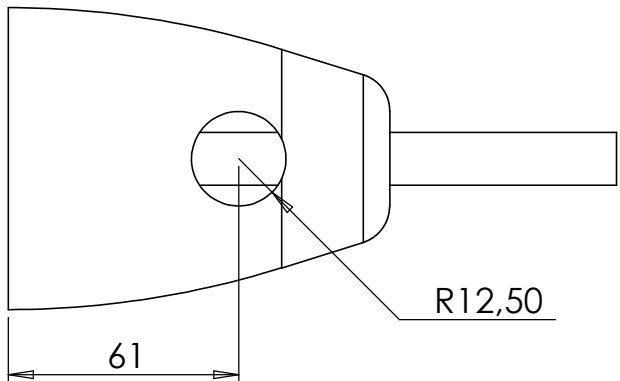
DETAIL L
SCALE 2 : 5



SECTION C-C
SCALE 2 : 5



Para tolerâncias não especificadas usar:						ENG 03381C	UFRGS Trabalho de Conclusão do Curso de Engenharia Mecânica	
0 a 6	6 a 30	30 a 120	120 a 315	315 a 1000	1000 a 2000			
$\pm 0,1$	$\pm 0,2$	$\pm 0,5$	$\pm 0,8$	$\pm 1,2$	± 2	Obs.		
Projeto de Equipamento para Manutenção e Higienização de Camas de Aviários				Escala	Denominação			
				1:5	Tubo Distribuidor de Gás			
proj. Juliano Vivan	des. Juliano Vivan	aprov.		Material	Des. nº	Rev.		
data 27/11/2009	data 27/11/2009	data		SAE 1020	QP-002	-		

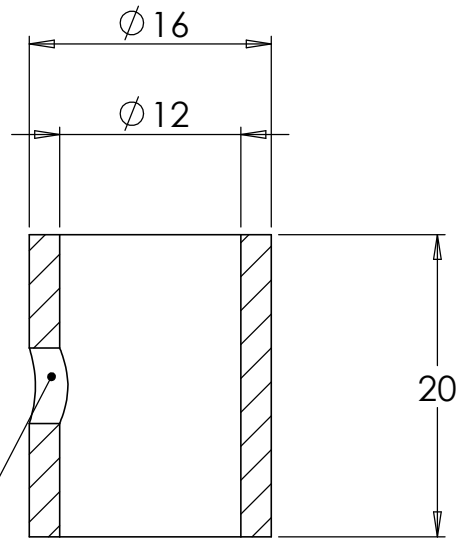
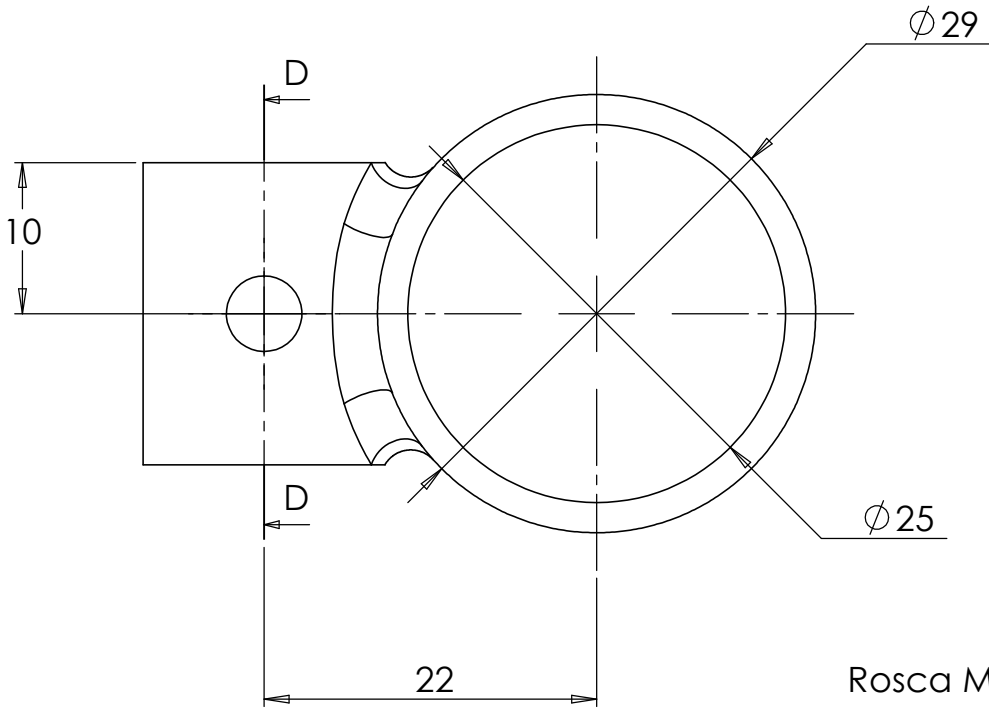


Para tolerâncias não especificadas usar:						ENG 03381C	UFRGS	
0 a 6	6 a 30	30 a 120	120 a 315	315 a 1000	1000 a 2000		Trabalho de Conclusão do Curso de Engenharia Mecânica	
±0,1	±0,2	±0,5	±0,8	±1,2	±2	Denominação		
Obs. Projeto de Equipamento para Manutenção e Higienização de Camas de Aviários					Escala	Bico Queimador		
					1:2			
proj. Juliano Vivan	des. Juliano Vivan	aprov.		Material	Des. nº	Rev.		
data 27/11/2009	data 27/11/2009	data		SAE 1020	QP-003	-		

1 2 3 4 5 6

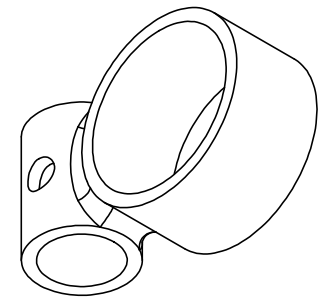
A

A



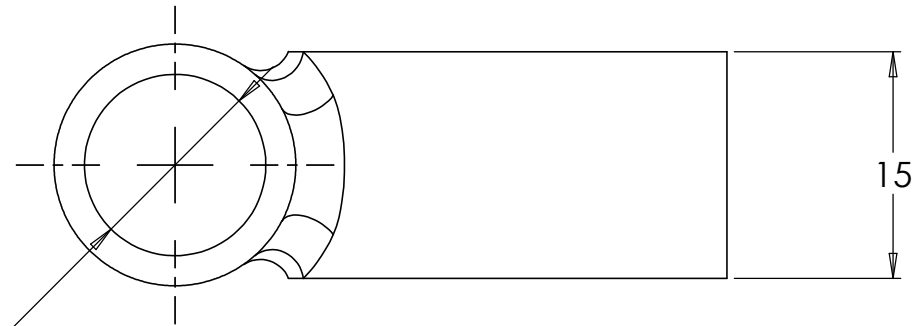
SECTION D-D

Rosca M5 x 0,8



C

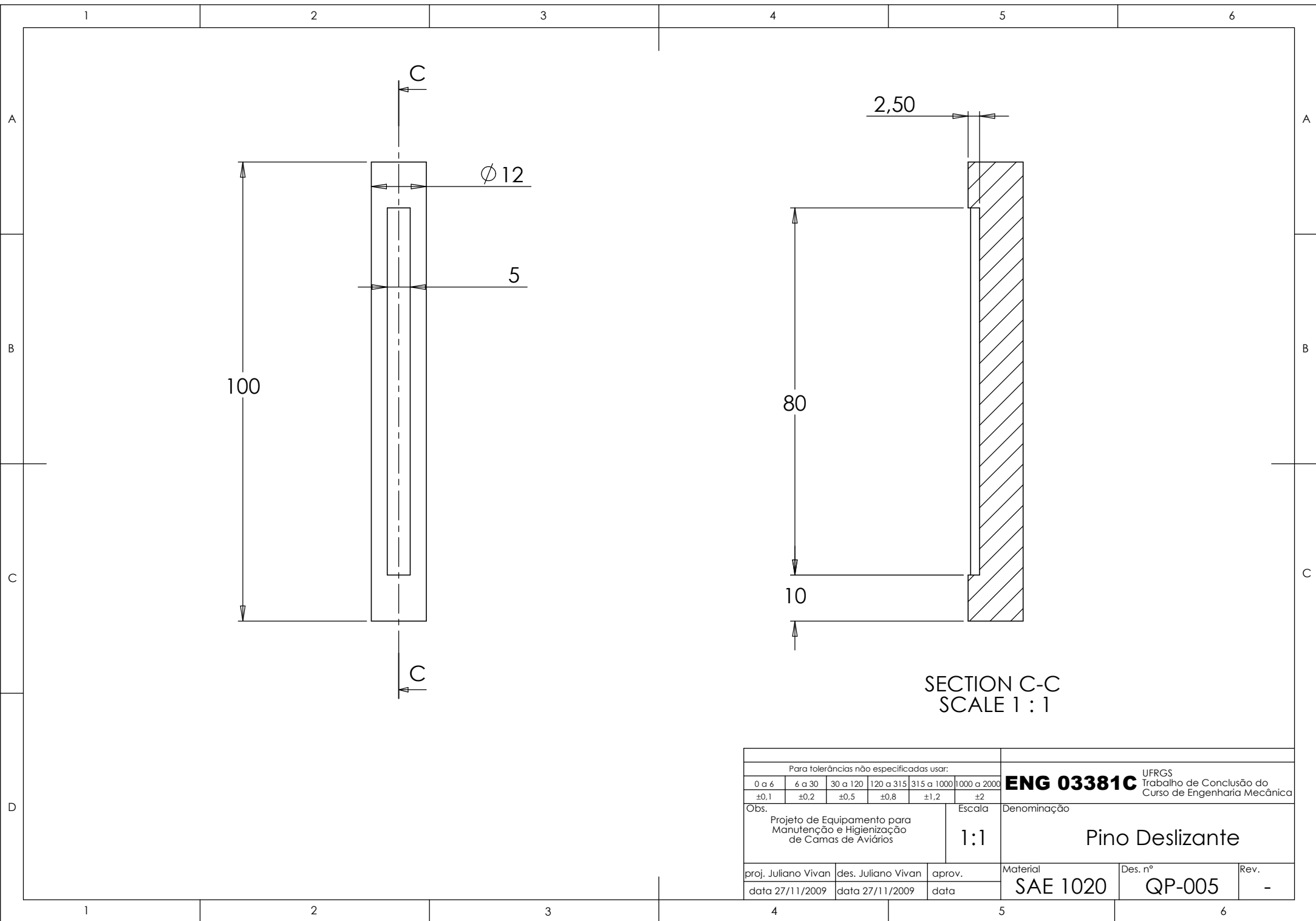
C



D

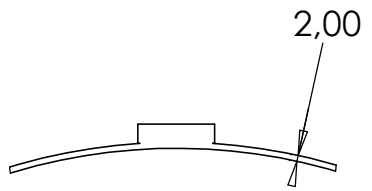
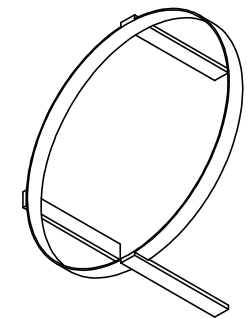
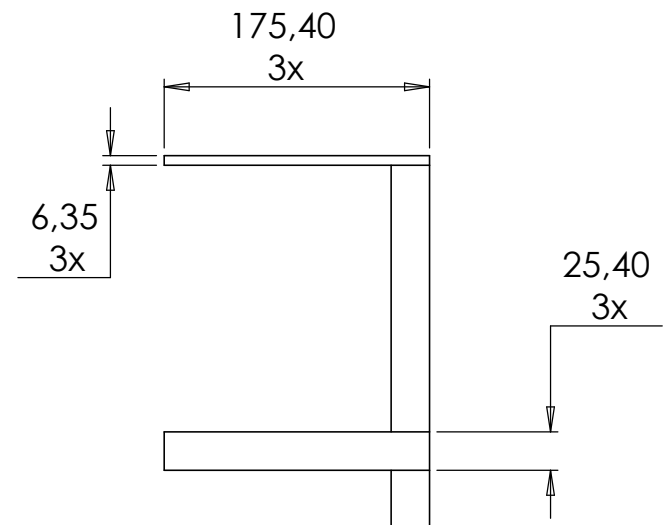
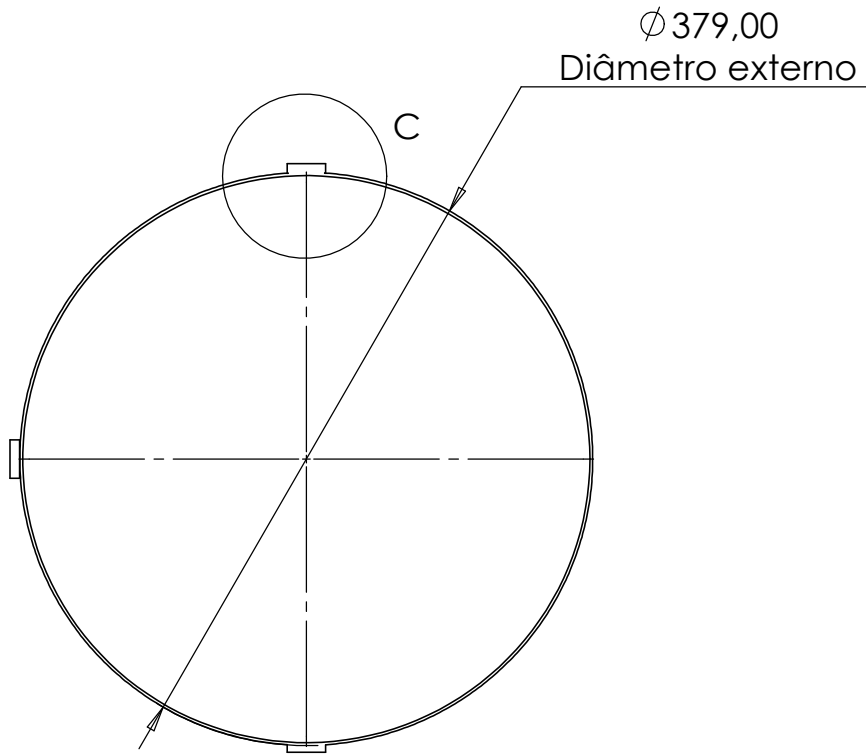
1 2 3 4 5 6

Para tolerâncias não especificadas usar:						ENG 03381C	UFRGS	
0 a 6	6 a 30	30 a 120	120 a 315	315 a 1000	1000 a 2000		Trabalho de Conclusão do Curso de Engenharia Mecânica	
±0,1	±0,2	±0,5	±0,8	±1,2	±2	Obs.		
Projeto de Equipamento para Manutenção e Higienização de Camas de Aviários					Escala 2:1	Denominação Regulador Altura/Ângulo		
proj. Juliano Vivan	des. Juliano Vivan	aprov.		Material SAE 1020	Des. nº QP-004	Rev. -		
data 27/11/2009	data 27/11/2009	data						



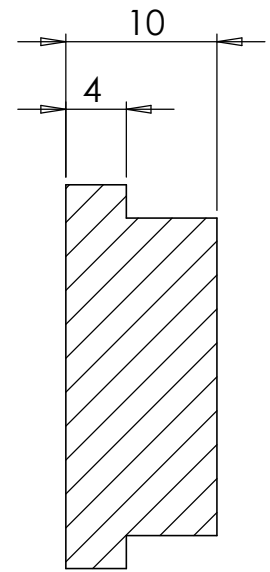
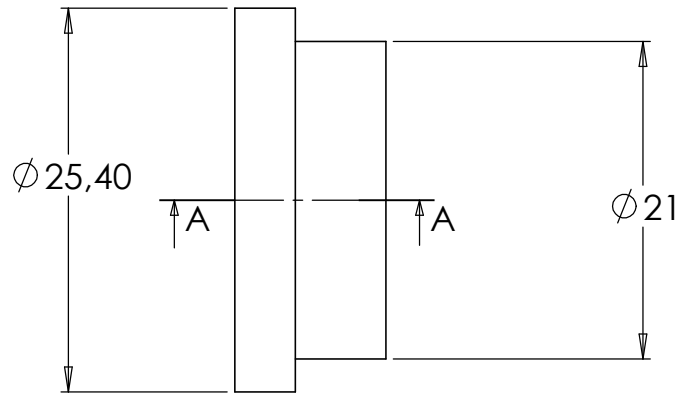
SECTION C-C
SCALE 1 : 1

Para tolerâncias não especificadas usar:						ENG 03381C	UFRGS Trabalho de Conclusão do Curso de Engenharia Mecânica		
0 a 6 ±0,1	6 a 30 ±0,2	30 a 120 ±0,5	120 a 315 ±0,8	315 a 1000 ±1,2	1000 a 2000 ±2				
Obs. Projeto de Equipamento para Manutenção e Higienização de Camas de Aviários					Escala 1:1	Denominação Pino Deslizante			
proj. Juliano Vivan data 27/11/2009		des. Juliano Vivan data 27/11/2009		aprov. data		Material SAE 1020	Des. nº QP-005	Rev. -	

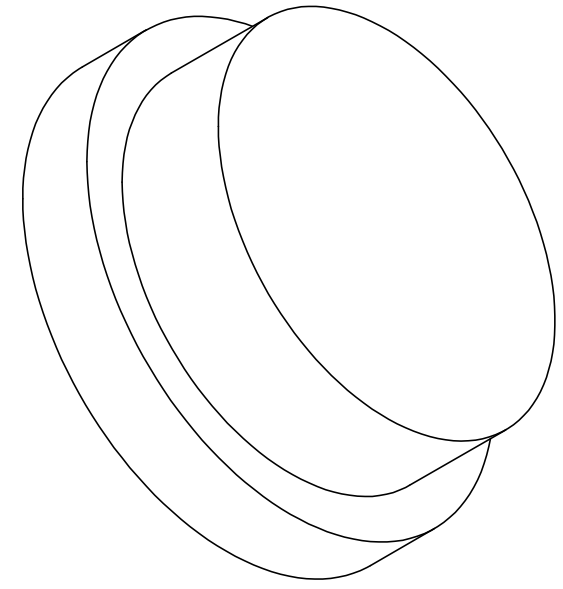


DETAIL C
 SCALE 2 : 5

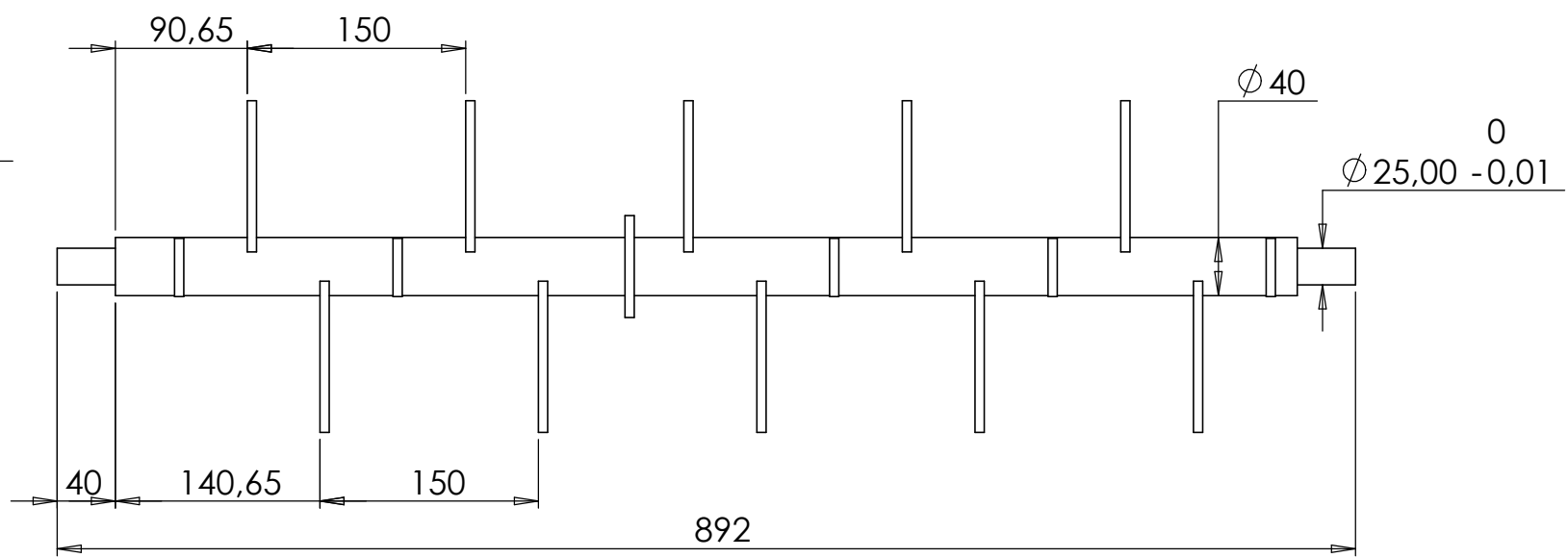
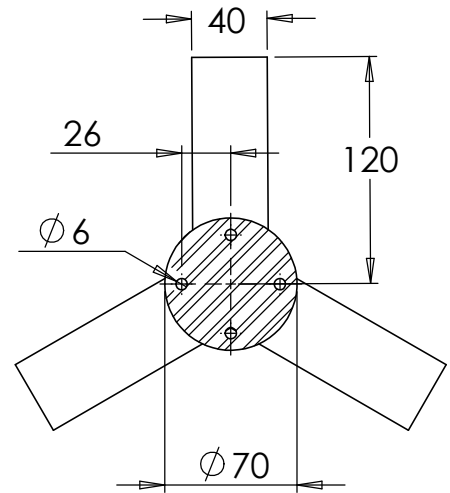
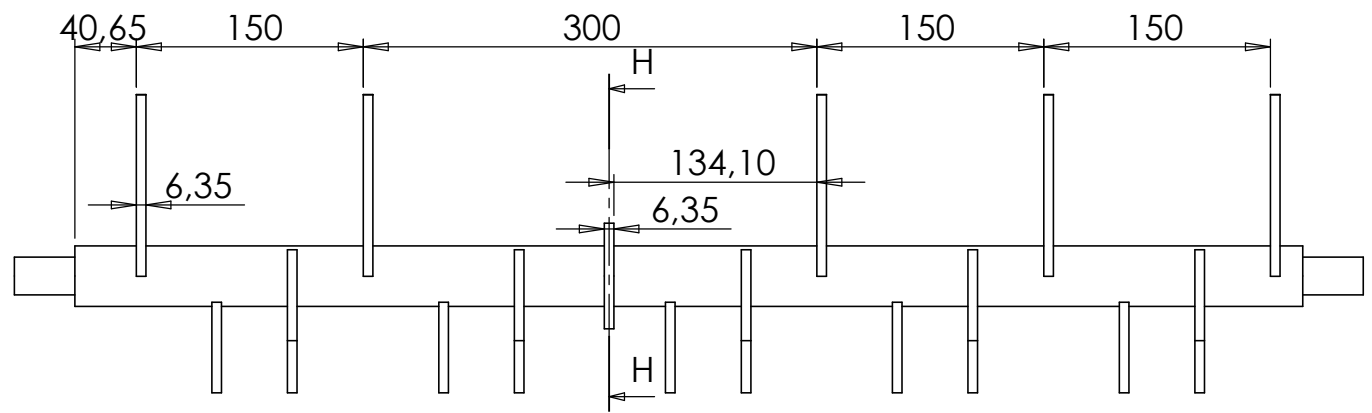
Para tolerâncias não especificadas usar:							ENG 03381C UFRGS Trabalho de Conclusão do Curso de Engenharia Mecânica			
0 a 6 ±0,1	6 a 30 ±0,2	30 a 120 ±0,5	120 a 315 ±0,8	315 a 1000 ±1,2	1000 a 2000 ±2	Obs.				Material
Projeto de Equipamento para Manutenção e Higienização de Camas de Aviários							Escala 1:5	Denominação Suporte Reservatório de gás		
proj. Juliano Vivan data 27/11/2009		des. Juliano Vivan data 27/11/2009		aprov. data		SAE 1020		QP-006	-	



SECTION A-A



Para tolerâncias não especificadas usar:						ENG 03381C			UFRGS Trabalho de Conclusão do Curso de Engenharia Mecânica	
0 a 6	6 a 30	30 a 120	120 a 315	315 a 1000	1000 a 2000	Escala		Denominação		
$\pm 0,1$	$\pm 0,2$	$\pm 0,5$	$\pm 0,8$	$\pm 1,2$	± 2	2:1		Tampa do Tubo Queimador		
Obs. Projeto de Equipamento para Manutenção e Higienização de Camas de Aviários						Material		Des. nº		Rev.
proj. Juliano Vivan		des. Juliano Vivan		aprov.		SAE 1020		QP-007		-
data 27/11/2009		data 27/11/2009		data						



Para tolerâncias não especificadas usar:						ENG 03381C	UFRGS	
0 a 6	6 a 30	30 a 120	120 a 315	315 a 1000	1000 a 2000		Trabalho de Conclusão do Curso de Engenharia Mecânica	
$\pm 0,1$	$\pm 0,2$	$\pm 0,5$	$\pm 0,8$	$\pm 1,2$	± 2	Denominação		
Obs. Projeto de Equipamento para Manutenção e Higienização de Camas de Aviários					Escala 1:5	Rotor		
proj. Juliano Vivan	des. Juliano Vivan	aprov.		Material	Des. n°	Rev.		
data 27/11/2009	data 27/11/2009	data		SAE 1020	RV-001	-		

ANEXO I

ESPECIFICAÇÕES DE COMPONENTES

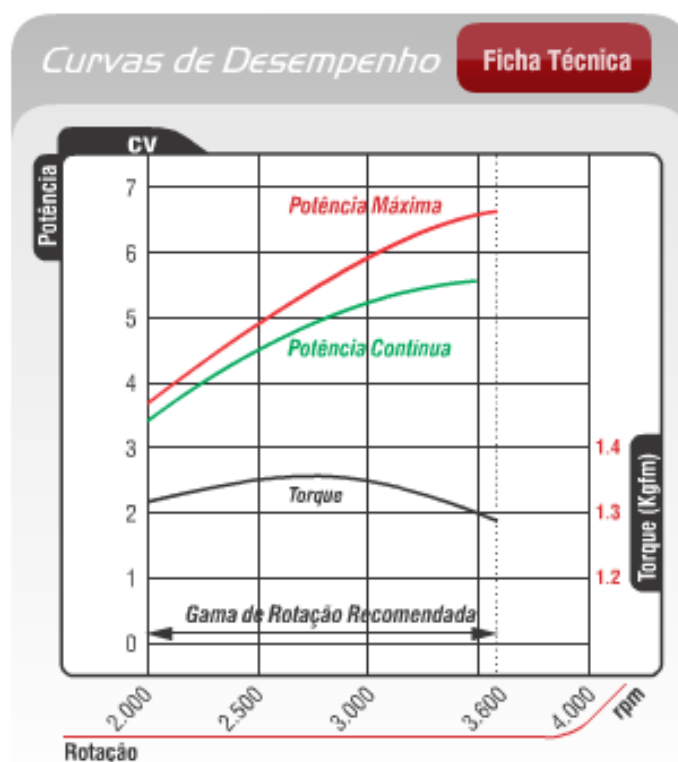
Especificações do motor, modelo Branco B4T-6.5:

3.1. B4T-2.5/5.5/6.5/8.0/13.0/15.0 H e B4T-6.0V

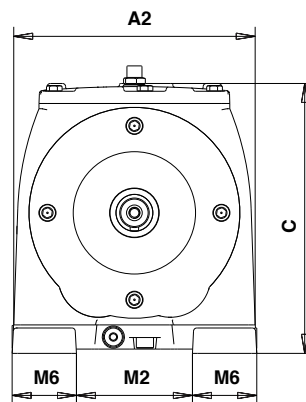
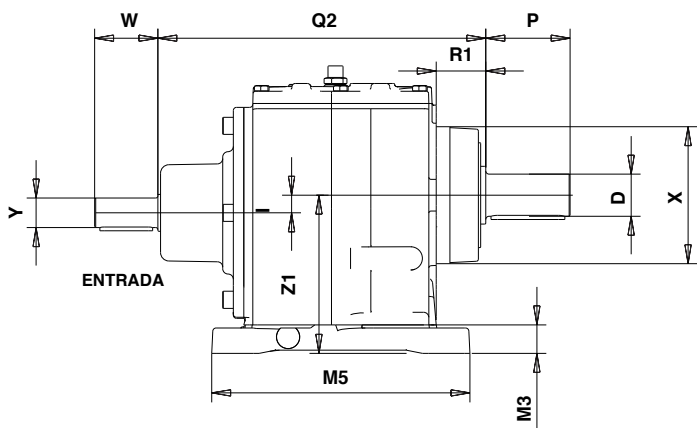
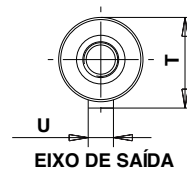
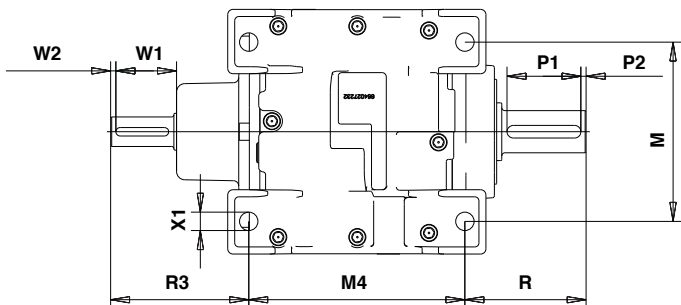
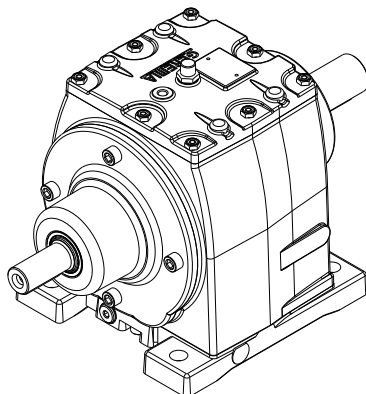
Modelo	B4T-2.5	B4T-6.0V	B4T-5.5	B4T-6.5	B4T-8.0	B4T-13.0	B4T-15.0
Tipo	Motor a gasolina, 4 tempos, monocilíndrico						
Potência máxima	2,5cv	6,0cv	5,5cv	6,5cv	8,0cv	13,0cv	15,0cv
Potência nominal	2,0cv	5,5cv	5,0cv	6,0cv	7,2cv	11,5cv	14,0cv
Rotação máxima	3600rpm						
Torque máx. (kgfm/rpm)	0,4/2500	1,1/2500	1,1/2500	1,35/2500	1,7/2500	2,7/2500	3,1/2500
Cilindrada (cm ³)	97cc	196	163cc	196cc	242cc	389cc	420cc
Taxa de compressão	5,6:1	8,5:1	8,5:1	8,5:1	8,2:1	8,0:1	8,0:1
DiâmetroxCurso (mm)	52x46	70x51	68x45	68x54	73x58	88x64	90x66
Comando de válvulas	SV	OHV					
Consumo médio (l/h)	0,57	1,5	1,5	1,7	2,4	3,6	4,15
Alerta de óleo	Sim	Sim	Sim/Não	Sim	Sim	Sim	Sim
Peso (PM/PE) kg	13	15,5	15/18	16/19	25	31/34	35/38



 Zoom



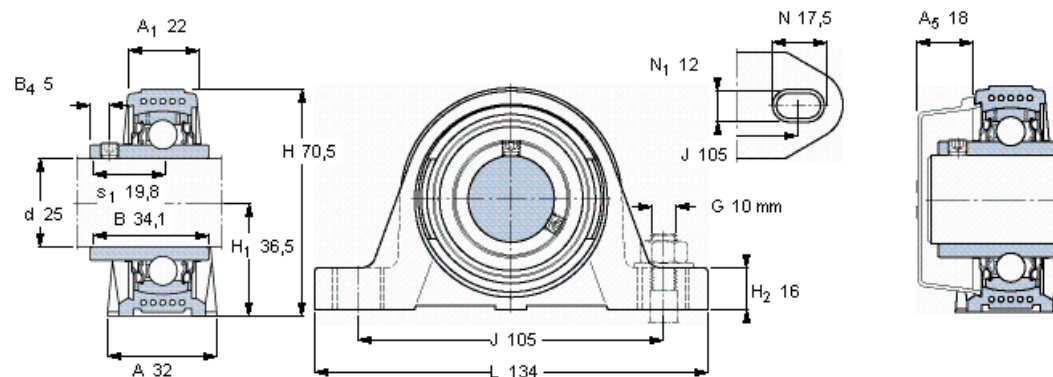
REDUTORES COM EIXO DE ENTRADA MACIÇO



MOD.	A2	C	D	J	I	M	M1	M2	M3	M4	M5	M6	K	P	P1	P2	Q2	R	R1	R3	T	U	W	W1	W2	X	X1	Y	Z1
GC 25	168	185,5	25	6	5,8	110	168	65	18	130	160	40	21,5	50	40	5	219	81	20	98	28	8	40	30	5	68	9	19	110
GC 35	174	195	30	8	22	135	180	80	20	165	195	50	27	60	50	5	254,5	90,5	38,5	109	33	8	50	40	5	100	13,5	24	120
			70											55	100,5			38			10								
GC 45	229	256	35	8	16,75	170	232	110	27	205	245	61	31	70	55	7,5	311	105	47	131	38	10	60	50	5	130	17,5	28	150
			80											70	5	115		43			12								
GC 55/2R	305	322	50	10	24,03	215	304	139	35	260	310	75	41	100	80	10	411	140	47	191	53,5	14	80	70	5	150	17,5	38	200
8				31									368										128	60				50	
GC 65/2R	366	302,8	60	12	29,27	250	366	171	50	310	363	79	45	120	110	5	404	144	46	182	64	18	110	70	10	150	22	42	250
8				31									391,5										121,5	60	50			5	
GC 75/2R	432	471,2	70	12	54,41	290	419	183	45	370	435	118	45	140	125	7,5	526	185	45	221	74	20	110	70	10	190	26	42	280
10				41									483										148	80	70			5	

Y-bearing plummer block units, Y-TECH housing, grub screw locking

Dimensions					Basic load ratings		Limiting speed with shaft tolerance h6	Mass	Designations		
d	A	H	H ₁	L	dynamic	static			Bearing unit	Housing	Bearing
mm					kN		r/min	kg	-		
25	32	70,5	36,5	134	14	7,8	4300	0,29	SYK 25 TR	SYK 505	YAR 205-2RF



Grub screw

Recommended tightening torque [Nm]

Hexagonal key size [mm]

End cover

M 6×0.75

4

3

ECY 205

ANEXO II

FÓRMULAS

Formulário para seleção de correntes:

Potência de projeto

$$P_p = \frac{P_e \cdot FS}{FM}$$

Diâmetro primitivo das rodas dentadas

$$d = \frac{P}{\text{sen}\left(\frac{180}{Z}\right)}$$

Recomendação para a distância entre centros

$$30P \leq C' \leq 50P$$

Distância entre centros mínima

$$C' = d_2 + \frac{d_1}{2}$$

Comprimento aproximado da corrente

$$L' = 2C' + \frac{Z_1 + Z_2}{2}$$

Número de elos (fracionário) da corrente

$$X' = \frac{L'}{P}$$

Distância entre centros

$$C = \frac{2L - Z_1 - Z_2}{4}$$

FORMULÁRIO PARA SELEÇÃO DE MANCAIS DE ROLAMENTO

➤ Capacidade de carga dinâmica corrigida $C = f_T * C'$

Temperatura [°C]	f_T
125	1
150	1
175	0,95
200	0,9
250	0,75

➤ Fator de temperatura

➤ Cargas nos mancais $F = f_A * F'$ válido para F_r e F_a

condição de operação	f_A
suave e sem choque	1 a 1,2
normal	1,2 a 1,5
com choque e vibração	1,5 a 3

➤ Fator de aplicação

➤ Vida nominal p/ confiabilidade de 90%..... $L_{10} = \left(\frac{C}{P}\right)^a$ onde : $a = 3$ rolamentos de esferas
 $a = 10/3$ rolamentos de rolos

➤ Vida nominal para confiabilidade qualquer $L_x = f_C * f_L * L_{10}$

➤ Vida nominal em horas $L_{xh} = \frac{10^6 L_x}{60 n}$

confiabilidade [%]	f_C
90	1
95	0,62
96	0,53
97	0,44
98	0,33
99	0,21

➤ Fator de confiabilidade

condições da lubrificação	f_L
condições adequadas de lubrificação baixos desalinhamentos baixas rotações	1
temperatura elevada do óleo possibilidade de contaminação do lubrificante grandes desalinhamentos	< 1

➤ Fator de lubrificação

➤ Carga dinâmica equivalente $P = X * F_r + Y * F_a$

➤ Carga estática equivalente se $\frac{F_a}{F_r} > 0,8 \rightarrow P_o = 0,6 * F_r + 0,5 * F_a$

se $\frac{F_a}{F_r} \leq 0,8 \rightarrow P_o = F_r$

➤ Segurança para carga estática..... $N = \frac{C_o}{P_o}$

condição de operação	N mínimo	
	rols. esferas	rols. rolos
baixo ruído	2	3
sem vibração e choque	1,5	2
operação normal	1	1,5

➤ Segurança estática mínima