

UNIVERSIDADE FEDERAL DO RIO GRANDE DO SUL
FACULDADE DE MEDICINA
PROGRAMA DE PÓS-GRADUAÇÃO EM MEDICINA: CIÊNCIAS MÉDICAS

**IMPACTO DA DEMÊNCIA E DOS SINTOMAS
NEUROPSIQUIÁTRICOS SOBRE A SOBRECARGA DO CUIDADOR
NA DOENÇA DE PARKINSON**

NATHERCIA ESTEVAM MARINHO

Porto Alegre

2017

UNIVERSIDADE FEDERAL DO RIO GRANDE DO SUL
FACULDADE DE MEDICINA
PROGRAMA DE PÓS-GRADUAÇÃO EM MEDICINA: CIÊNCIAS MÉDICAS

**IMPACTO DA DEMÊNCIA E DOS SINTOMAS NEUROPSIQUIÁTRICOS SOBRE A
SOBRECARGA DO CUIDADOR NA DOENÇA DE PARKINSON**

NATHERCIA ESTEVAM MARINHO

Orientador: Prof. Dr. Artur F. S. Schuh

Dissertação apresentada como requisito parcial para obtenção do grau de mestre em Medicina: Ciências Médicas, da Universidade Federal do Rio Grande do Sul, Programa de Pós-Graduação em Medicina: Ciências Médicas.

Porto Alegre

2017

Quando a dor tem irmãos e a angústia amigos

A alma nem sente inúmeros castigos

A dor já não me dói, por não ser singular

Rei Lear, Shakespeare.

Agradecimentos

Ao meu orientado Prof. Dr. Artur Schuh por me ajudar a iniciar os primeiros passos profissionais ao chegar em Porto Alegre.

À Universidade Federal do Rio Grande do Sul e ao Programa de Pós Graduação em Ciências Médicas da Faculdade de Medicina pela oportunidade ímpar de qualificação com excelência.

À Dra Sheila Martins por abrir as portas e proporcionar ensinamentos, experiências e aprendizados cada vez mais engrandecedores.

À Sabrina Cardoso, tu fostes mais que uma amiga, uma irmã que a vida me presenteou; agradeço por me nortear, pelo apoio e horas de sono perdidas.

Aos amigos Clarissa Brasil, Josafá Martins, Daniel Mota, Paulo César Nobre, Ângela Braga e Camila Frota pelas experiências de vida, vocês me mostraram os primeiros olhares para o outro.

À equipe de Neurologia do Hospital Santa Marcelina, em especial à Dra Sônia Brucki, Maira Okada, Ezaide Santos, Roberta Gomes, Mariana Aidar, Emília Veloso, Luciano Lobão, Tibério Gomes, Maria Paula Moutinho, Lucas Silvestre, Leilyane Marinho, Eduardo Stres e Sheila Rocha pelos anos de muito aprendizado neurológico.

Aos irmãos que a vida nos dá, André Albuquerque e Pedro Albuquerque. Quantas casas mais precisarão ser lavadas?

À grande acolhida feita pelas mulheres brilhantes, afetuosas, duras, leves, verdadeiras e lobas, Nahyara Marinho, Rosaete Lima Natelson, Fillipa Silveira, Flor Rundun, Eliana Matos, Wladiana Matos, Vlândia Lima, Patrícia Calvet e Arline Ribeiro. A vida me trouxe mais presentes e à esta roda linda, chegou Liliana Mora, obrigada pelo ombro amigo e pelas risadas, que foram ainda melhores.

Seguindo a mandala, meus olhos se abrem para um velho saber e agradeço aos amigos de tantas vidas Ana Grivot, Ney Caminha, Mariza Borges, Andréia Pescador, Tatiana Rihan, Suely Fonseca e Lucrécia Terry por partilhar essa caminhada.

Ao Apoliano Andrade por se propor a ser companheiro e aprendermos juntos novos olhares sobre velhas dores.

Aos meus grandes irmãos Jonathan Marinho e Nahyara Marinho que optaram por ser marinheiros nestes mares bravios. Embarcar neste navio com vocês está sendo um grande desafio. Reviver dores e tirar o melhor aprendizado delas nesta etapa da nossa evolução, tem se mostrado uma escolha sábia.

Por fim, aos meus pais Maria Estêvão e Nataniel Marinho, que nos receberam nesta jornada da nossa existência, grata pela acolhida e pela oportunidade ímpar de viver e aprender sempre mais.

RESUMO

OBJETIVO: O objetivo do estudo foi avaliar a associação entre sobrecarga do cuidador, demência e sintomas neuropsiquiátricos entre cuidadores familiares de pacientes com doença de Parkinson e descrever os tipos de sintomas neuropsiquiátricos mais associados à sobrecarga do cuidador.

MÉTODO: amostra de conveniência de 56 pacientes, que preenchiam os critérios de inclusão, e seus cuidadores familiares. Foram aplicadas as escalas MoCA, fluência verbal semântica e fonológica, questionário de pílulas, escala de Hoen & Yahr, inventário neuropsiquiátrico (NPI), questionário de avaliação funcional - Pfeffer, escala de depressão geriátrica (GDS) e escala de sobrecarga do cuidador de Zarit.

RESULTADOS: 31 pacientes foram diagnosticados com demência e neste grupo a sobrecarga foi maior, assim como os sintomas neuropsiquiátricos. A depressão, a ansiedade e a apatia foram os sintomas neuropsiquiátricos mais prevalentes.

CONCLUSÃO: A doença de Parkinson afeta a maioria das pessoas numa fase ativa da vida, podendo interromper planos. Identificar, durante a prática diária, transtorno de humor/apatia, sintomas motores e realizar avaliação cognitiva no paciente com DP são passos importantes para identificar fatores que possam contribuir com a sobrecarga do cuidador. Assim, construiremos um cuidado mais particularizado para o paciente portador de doença de Parkinson.

PALAVRAS CHAVES: Doença de Parkinson; Demência; Sintomas Neuropsiquiátricos; Sobrecarga do Cuidador.

ABSTRACT

OBJECTIVE: The aim of the study was to evaluate the association between caregiver overload, dementia and neuropsychiatric symptoms among family caregivers of patients with Parkinson's disease and to describe the types of neuropsychiatric symptoms most associated with caregiver overload.

METHOD: A convenience sample of 56 patients, who fulfilled the inclusion criteria, and their family caregivers, answered or were submitted to MoCA, semantic and phonological verbal fluency, pill questionnaire, Hoen & Yahr scale, neuropsychiatric inventory (NPI), functional assessment questionnaire - Pfeffer, Geriatric Depression Scale (GDS) and Zarit Caregiver Overload Scale.

RESULTS: 31 patients were diagnosed with dementia and in this group the overload was higher, as were the neuropsychiatric symptoms. Depression, anxiety, and apathy were the most prevalent neuropsychiatric symptoms.

CONCLUSION: Parkinson's disease affects most people in an active phase of life, and can interrupt plans. Identifying, during daily practice, mood disorder / apathy, motor symptoms and performing assessment of the cognition of the patient with PD are important steps to identify factors that may contribute to the caregiver's overload. Thus, we will build a more particular care for the patient with Parkinson's disease.

KEYWORDS: Parkinson's disease; Insanity; Neuropsychiatric Symptoms; Caregiver burden.

LISTA DE FIGURAS

Figura 1: Estratégia de busca de referências bibliográficas.....	14
Figura 2: Representação do estadiamento de Braak	16
Figura 3: Marco conceitual esquemático	22

LISTA DE TABELAS

Tabela 1: Critérios diagnósticos para doença de Parkinson segundo o Banco do Cérebro de Londres**Erro! Indicador não definido.**

LISTA DE TABELAS DO ARTIGO

- Tabela 1:** Caracterização da Amostra. **Erro! Indicador não definido.**4
- Tabela 2:** Comparação do perfil pacientes com e sem demência. **Erro! Indicador não definido.**44
- Tabela 3:** Associação com a sobrecarga entre grupos. **Erro! Indicador não definido.**45
- Tabela 4:** Associação das escalas para avaliar dependência. **Erro! Indicador não definido.**45

LISTA DE ABREVIATURAS E SIGLAS

DP	Doença de Parkinson
SN	Substância negra
SNC	Sistema nervoso central
SC	Sobrecarga do cuidador
CAPES	Coordenação de Aperfeiçoamento de Pessoal de Nível Superior
DA	Doença de Alzheimer
CBO	Classificação Brasileira de Ocupações
HCPA	Hospital de Clínicas de Porto Alegre
MoCA	Montreal Cognitive Assessment
NPI	Inventário Neuropsiquiátrico
GDS	Escala de Depressão Geriátrica
FAS	Fluência Verbal com restrição fonológica
H&Y	Hoehn & Yahr Scale
MDS	<i>Movement Disorders Society</i>

SUMÁRIO

LISTA DE FIGURAS	7
LISTA DE TABELAS	8
LISTA DE TABELAS DO ARTIGO	9
LISTA DE ABREVIATURAS E SIGLAS	10
SUMÁRIO	10
1 INTRODUÇÃO	12
2 REVISÃO BIBLIOGRÁFICA	14
2.1 Estratégias para localizar e selecionar as informações	14
2.2 Doença de Parkinson	15
2.2.1 Epidemiologia	15
2.2.2 Fisiopatologia	15
2.2.3 Diagnóstico	16
2.2.4 Manifestações Clínicas	18
2.2.5 Manifestações Clínicas Não Motoras	18
2.3 Cuidador	19
2.4 Sobrecarga do Cuidador	20
3 MARCO TEÓRICO	22
4 JUSTIFICATIVA	23
5 OBJETIVO	24
5.1 Objetivo Primário	24
5.2 Objetivos secundários	24
6 REFERÊNCIAS BIBLIOGRÁFICAS	24
7 ARTIGO CIENTÍFICO (Versão Preliminar)	30
8 CONSIDERAÇÕES FINAIS	466
9 PERSPECTIVAS FUTURAS	477
10 APÊNDICES	488
11 ANEXOS	52

1 INTRODUÇÃO

A Doença de Parkinson (DP) é a segunda doença neurodegenerativa mais prevalente no mundo (VAN DEN EEDEN et al., 2003). Sua fisiopatologia envolve a degeneração dos neurônios dopaminérgicos, em especial da substância negra (SN), com acúmulo de corpos de inclusão intracelulares (corpos de Lewy). Outros locais no sistema nervoso central (SNC) também são afetados, como: núcleo basal de Meynert, *locus coeruleus*, núcleo motor dorsal do vago, bulbo olfatório e córtex cerebral (BRAAK et al., 2003).

Por não ter uma etiologia completamente esclarecida, a DP é tida como idiopática. Trata-se de uma desordem complexa, onde múltiplas vias e diferentes mecanismos patogênicos podem levar ao desenvolvimento da doença (WEAVER et al., 2009). A DP não é uma doença exclusivamente motora e é reconhecida por afetar múltiplos sistemas, com diversas manifestações clínicas não motoras, incluindo disfunção cognitiva, demência e outros sintomas neuropsiquiátricos.

A prevalência de demência na DP é alta. Estudos populacionais longitudinais sugerem que o comprometimento cognitivo e a demência são manifestações tardias comuns da DP, com cerca de 80% dos pacientes mostrando algum grau de declínio cognitivo entre 12 e 20 anos após o início dos sintomas motores da DP (DICKSON et al., 2009; RODNITZKY, 2012).

Sintomas neuropsiquiátricos como: depressão, ansiedade e alucinações visuais (WOLTERS, 2009) também são comuns na DP. Estes sintomas e o aparecimento da demência nos pacientes com Parkinson se refletem na piora da qualidade de vida e em maior mortalidade desses pacientes (RODNITZKY, 2012). Tendo em vista as limitações funcionais progressivas, grande parte dos pacientes necessitará do auxílio de terceiros para as atividades básicas de vida.

À medida que o estado de saúde se deteriora, os pacientes com Parkinson necessitam progressivamente de mais assistência para realizar suas atividades de vida diária (AARSLAND; MARSH; SCHRAG, 2009). O cuidado destes pacientes é demorado e exigente (AARSLAND; MARSH; SCHRAG, 2009; ZARIT; TODD; ZARIT,

1986). O impacto negativo na saúde, na vida social e na situação financeira do cuidador é resumido no construto da sobrecarga do cuidador (SC) (MARTÍNEZ-MARTÍN, 2007).

Estudos evidenciam que o cuidador possui menor qualidade de vida e maior risco para o desenvolvimento de depressão, especialmente quando há maior dependência do paciente (PINTO et al., 2009). Com relação aos cuidadores de pacientes com DP a literatura pesquisada aponta que os cuidadores são, em sua maioria, do sexo feminino, filhas (os) ou cônjuges, com idade acima dos quarenta anos, que atuam como cuidadores informais e proporcionam cuidados físicos e psicológicos e até mesmo como apoio financeiro.

Com relação aos cuidadores de pacientes com DP, Stella et al (2009) observou que os pacientes com demência apresentam prejuízo motor e sintomas neuropsiquiátricos mais graves, o que representou uma sobrecarga maior para seus cuidadores.

2 REVISÃO BIBLIOGRÁFICA

2.1 Estratégias para localizar e selecionar as informações

Esta revisão de literatura está focada nos aspectos relacionados à Doença de Parkinson, sobrecarga do cuidador e cognição. As principais referências para esta revisão foram buscadas no site PubMed, através da combinação das palavras chaves: Parkinson's disease, Caregiver Burden, Neuropsychiatric symptoms e Dementia. Nas diferentes formas de busca, vários artigos se repetiram. Foram avaliados e selecionados apenas os estudos cujo título, resumo ou corpo do artigo apresentasse relação com o objeto de estudo. Além disso, ao longo da leitura, houve uma busca ativa de referências citadas que não haviam sido encontradas pela primeira forma de pesquisa. A figura 1 apresenta de forma esquemática a estratégia de busca utilizada.

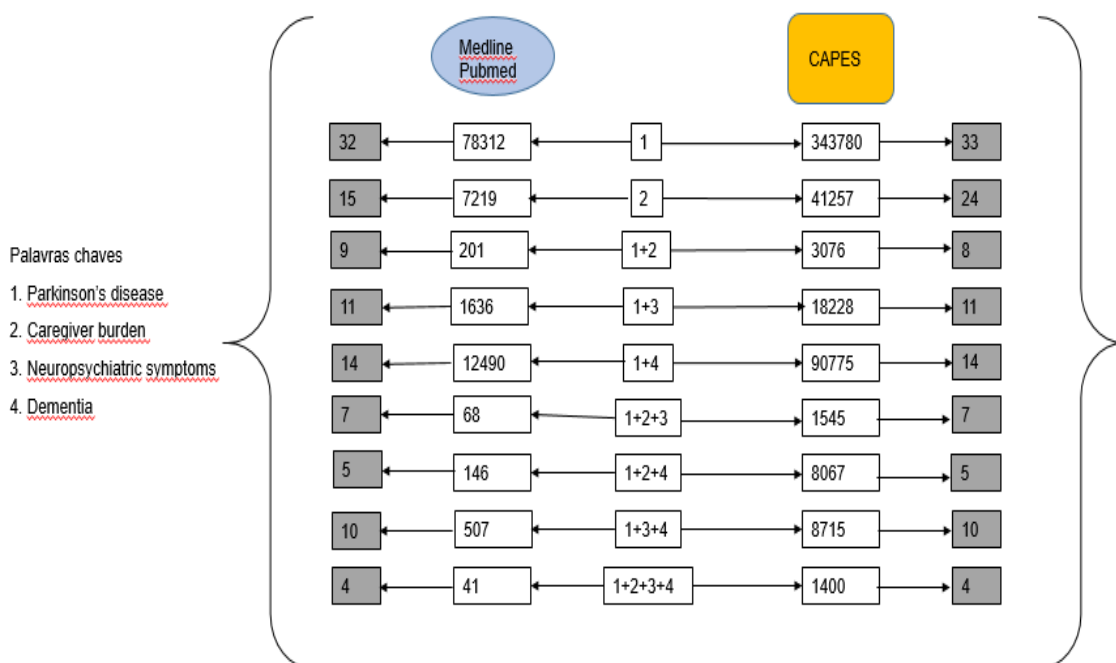


Figura 1: Estratégia de busca de referências bibliográficas sobre as bases que fundamentam os objetivos deste estudo. As caixas em cinza indicam os artigos que foram incluídos na revisão de acordo com os critérios de inclusão, tendo a Doença de Parkinson como fator de estudo e sobrecarga do cuidador, sintomas neuropsiquiátricos e demência como desfechos. Este é o resultado da busca da combinação das palavras-chave. Fonte: Elaborado por Marinho (2017).

2.2 Doença de Parkinson

2.2.1 Epidemiologia

A DP é a segunda doença neurodegenerativa mais comum, acometendo de 1 a 2% da população acima de 60 anos, ficando atrás, apenas, da demência de Alzheimer (DA) (LEE; GILBERT, 2016; TANNER et al., 1999). No Brasil, um estudo de base populacional identificou a prevalência de 3,3% para a DP entre maiores de 60 anos (BARBOSA, 2006). Com relação ao sexo há um discreto predomínio no sexo masculino, tanto a incidência quanto a prevalência de DP são 1,5 a 2,0 vezes maiores nos homens do que em mulheres (GILLIES et al., 2014; HAAXMA et al., 2007). Casos de DP são descritos em todas as idades, mas são incomuns abaixo dos 40 anos, onde há uma maior contribuição genética (AGUIAR et al., 2008).

2.2.2 Fisiopatologia

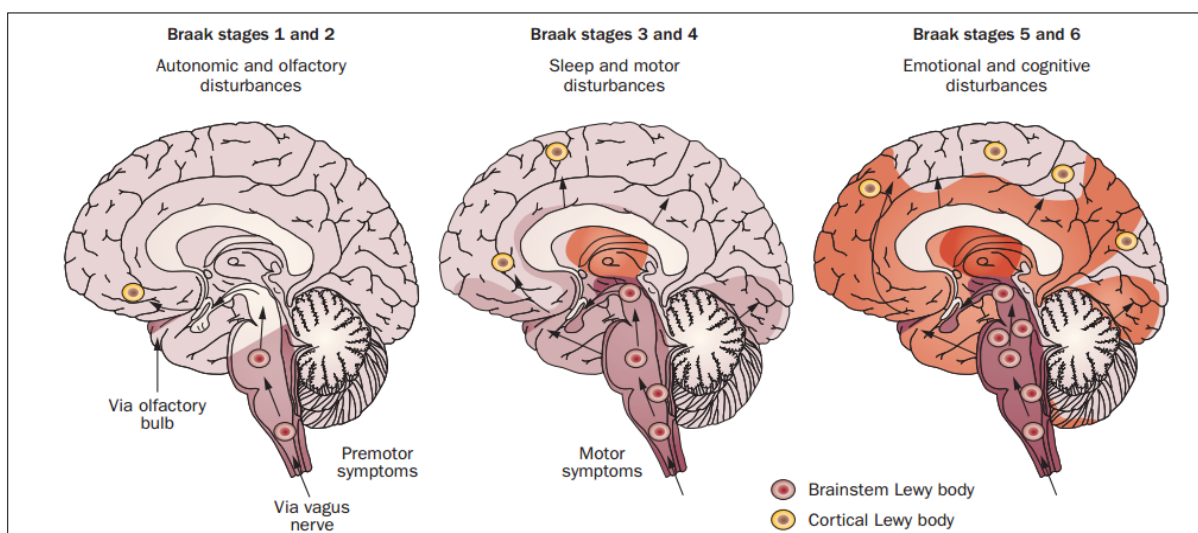
Spillantini et al (1997) identificaram que a α -sinucleína era o componente central dos corpos de Lewy relacionados à DP. Braak et al, (2003), hipotetizaram que a DP era um processo degenerativo de sinucleinopatia, o que é aceito até os dias atuais. A partir desta hipótese os mesmos propuseram um modelo progressivo de evolução da doença, começando por locais claramente definidos no sistema nervoso autonômico, no bulbo olfatório e na porção inferior do tronco encefálico (estágios 1 e 2), e avançando em uma sequência topograficamente previsível, afetando a área tegmental ventral, o núcleo basal de Meynert, o mesencéfalo basal e o prosencéfalo (estágios 3 e 4), até atingir o neocortex (estágios 5 e 6) (Figura 2) (WOLTERS; BAUMANN, 2014)

O principal sistema acometido, e responsável pela maior parte dos sinais e sintomas da DP, é o circuito dopaminérgico nigroestriatal, através da degeneração dos neurônios dopaminérgicos da substância negra (SN) mesencefálica. Ocorrendo, também, perda de neurônios colinérgicos, noradrenérgicos e

serotoninérgicos (BOHNEN; ALBIN, 2011).

Por não ter uma etiologia definida, a DP é tida como idiopática, trata-se de uma desordem complexa, onde múltiplas vias e diferentes mecanismos patogênicos podem levar ao desenvolvimento da doença (BRONSTEIN et al., 2009).

Figura 2: Representação do estadiamento de Braak, mostrando o início e a progressão dos corpos de Levy através do bulbo olfatório e bulbo encefálico até a posterior infiltração nas regiões corticais, e as respectivas manifestações clínicas. (Fonte: HALLIDAY et al., 2011)



2.2.3 Diagnóstico

Apesar do esforço em desenvolver um biomarcador que possa confirmar o diagnóstico preciso da DP, nenhum foi encontrado, até agora. O diagnóstico clínico da DP continua a ser o padrão ouro, baseado em uma anamnese e num exame clínico cuidadoso. Os critérios clínicos usados são um conjunto de sinais e sintomas derivados do Banco de Cérebro de Londres (HUGHES et al, 1992) (Tabela 1).

Embora o diagnóstico clínico da DP baseado nos critérios abaixo tenha uma boa acurácia, sensibilidade acima de 90% (HUGHES et al, 1992), na grande maioria dos casos, quando os sintomas motores aparecem e a DP é diagnosticada, os pacientes já perderam grande parte dos seus neurônios dopaminérgicos (RECASENS et al., 2014).

CRITÉRIOS NECESSÁRIOS PARA DIAGNÓSTICO DE DOENÇA DE PARKINSON

BRADICINESIA (e pelo menos um dos seguintes sintomas abaixo)

- Rigidez
- Tremor de repouso 4-6Hz
- Instabilidade postural

CRITÉRIOS DE EXCLUDENTES PARA DOENÇA DE PARKINSON

- | | |
|--|--|
| <ul style="list-style-type: none"> • História de AVCs de repetição • História de TCEs de repetição • História definida de encefalite • Crises oculógiras • Tratamento com neurolépticos no início dos sintomas • Remissão sustentada • Acometimento apenas unilateral após 3 anos do início dos sintomas • Paralisia supranuclear do olhar vertical para baixo | <ul style="list-style-type: none"> • Sinais cerebelares • Sinais de disautonomia precoces e acentuados • Sinal de Babinski • Falta de resposta a doses adequadas de levodopa • Presença de tumor cerebral ou hidrocefalia comunicante em exame de neuroimagem |
|--|--|

CRITÉRIOS DE SUPORTE POSITIVO PARA O DIAGNÓSTICO DE DOENÇA DE PARKINSON

- Início unilateral
 - Presença de tremor de repouso
 - Quadro progressivo
 - Assimetria persistente, afetando mais o lado inicialmente acometido
 - Tem resposta excelente á levodopa (70-100%)
 - Tem coréia importante induzida pela levodopa
 - Mantém reposta à levodopa por 5 ou mais anos
 - Curso clínico de 10 anos ou mais
-

Tabela 1: Critérios diagnósticos para doença de Parkinson segundo o Banco do Cérebro de Londres (Adaptado de HUGHES et al., 1992).

2.2.4 Manifestações Clínicas

Clinicamente, a DP caracteriza-se por uma síndrome extrapiramidal do tipo parkinsoniana, com bradicinesia (lentidão e redução de amplitude dos movimentos), rigidez, tremor de repouso e instabilidade postural. O início da DP caracteriza-se por ser assimétrico e insidioso. A evolução dos sintomas é usualmente lenta e o prognóstico clínico na DP é muito variável. A velocidade de progressão da doença e as manifestações que incapacitam o indivíduo no final da vida são diferentes entre os pacientes. As características clínicas e epidemiológicas que interferem nesta evolução ainda não são bem estabelecidas ou compreendidas (MACLEOD et al., 2014).

2.2.5 Manifestações Clínicas Não Motoras

Atualmente, sabe-se que os núcleos da base estão envolvidos não só nas atividades motoras, mas também em diversas atividades cerebrais não motoras, como emoção, comportamento de recompensa, formação de hábitos, estimativa de tempo, atenção, memória de trabalho e recompensa (HESS; OKUN, 2016).

Na DP, geralmente os sintomas não motores antecedem os sintomas motores, mas não recebem a devida atenção. Aproximadamente 90% dos pacientes irão apresentar um sintoma não motor, e a incapacidade gerada por estes sintomas pode ser maior do que a incapacidade gerada pelos sintomas motores ao longo da doença (HESS; OKUN, 2016).

Dentre os sintomas não motores da DP a demência apresenta alta prevalência. Estudos populacionais longitudinais sugerem que o comprometimento cognitivo e a demência são manifestações tardias comuns da DP, com cerca de 80% dos pacientes mostrando algum grau de declínio cognitivo, entre 12 a 20 anos após o início dos sintomas motores da doença (DICKSON et al., 2009; RODNITZKY, 2012).

Em uma meta-análise que avaliou 27 estudos foi encontrada uma prevalência média de 40% (CUMMINGS, 1988). Além disso, a incidência de demência nesses

pacientes é maior quando comparada a pessoas saudáveis da mesma idade. Em um estudo prospectivo com acompanhamento de cinco anos, a incidência chegou a ser seis vezes maior do que em controles (AARSLAND; MARSH; SCHRAG, 2009). As características clínicas da demência em pacientes com DP abrangem principalmente o comprometimento de funções executivas, atenção e funções visuoespaciais (RODNITZKY, 2012).

Os sintomas neuropsiquiátricos como depressão, ansiedade e alucinações visuais⁹ também são comuns na DP. Tais problemas impactam substancialmente a vida dos pacientes e seus cuidadores (GOLDMAN, 2016).

2.3 Cuidador

O ser humano é social por natureza. A convivência em grupo e as relações de cuidado permitiram a perpetuação da nossa espécie. A preservação da espécie nos possibilitou envelhecer, o que gerou a necessidade de mudança nas relações de cuidado.

A ocupação de cuidador integra a Classificação Brasileira de Ocupações – CBO 5162 (2008), que define o cuidador como alguém que “cuida a partir dos objetivos estabelecidos por instituições especializadas ou responsáveis diretos, zelando pelo bem-estar, saúde, alimentação, higiene pessoal, educação, cultura, recreação e lazer da pessoa assistida”. O cuidador pode ser membro ou não da família, com ou sem remuneração e definido como cuidador informal ou formal. O cuidador formal é o profissional preparado em uma instituição de ensino para prestar cuidados no domicílio, segundo as necessidades específicas do usuário; o cuidador informal é um membro da família, ou da comunidade, que presta qualquer tipo de cuidado às pessoas dependentes, de acordo com as necessidades específicas (BRASIL, 2008, 2012). A família constitui a fonte primária de suporte social informal, para dar atendimento e acolher os membros dependentes, principalmente nos casos que demandam cuidados prolongados (MENDES, 1998) e as mulheres adultas são preponderantes neste suporte (STONE; CAFFERATA; SANGL, 1987).

Os cuidadores familiares geralmente são parentes ou parceiros que têm um vínculo com o paciente e fornecem um suporte assistencial à pessoa com uma condição crônica ou incapacitante (ADELMAN, 2014).

2.4 Sobrecarga do Cuidador

Os cuidadores costumam auxiliar os pacientes em muitos aspectos, desde atividades básicas de vida diária até apoio emocional, social e financeiro (ADELMAN, et al., 2012). As demandas geradas pelo cuidado passam a influenciar o cotidiano do cuidador e as atividades obrigatórias trazem desgaste e sobrecarga para o mesmo (GARRIDO; ALMEIDA, 1999). Tal sobrecarga passa a ser caracterizada à medida que o cuidador percebe que o cuidado passa a influenciar negativamente sua vida em nível emocional, social, financeiro, físico e espiritual (ZARIT; TODD; ZARIT, 1986). A sobrecarga do cuidador (SC) caracteriza-se como uma experiência de “fardo a carregar” descrita por mudanças negativas no cotidiano relacionadas ao processo de cuidado, implementação de hábitos e maiores responsabilidades. Muitas vezes, a sobrecarga relacionada ao cuidado favorece o adoecimento do próprio cuidador o qual por sua vez chega a negligenciar o autocuidado a favor de cuidar do próximo (CARDOSO et al., 2012). Estudos evidenciam que o cuidador possui menor qualidade de vida e maior risco para o desenvolvimento de depressão, especialmente quando há maior dependência do paciente (PINTO et al., 2009).

Como se sabe, os pacientes com DP podem desenvolver depressão, ansiedade, apatia, distúrbios de controle de impulsos, sintomas psicóticos, demência e distúrbios do sono, além de comprometimento motor, como congelamento da marcha, quedas e distúrbios da fala. Todos esses sintomas podem aumentar a SC⁴³. Nesse cenário, a SC pode incluir não só tarefas físicas, mas também sofrimento emocional, uma vez que os cuidadores tendem a negligenciar suas próprias necessidades em favor do paciente (STAJDUHAR, 2013).

Passar a ver o cuidador como um parceiro no cuidado do paciente com DP, trouxe um interesse e avanço nos estudos sobre SC. Em relação aos cuidadores de pacientes com DP, Stella et al (2009), observou que os pacientes com demência apresentam prejuízo motor e sintomas neuropsiquiátricos (como delírio, alucinação, agitação e distúrbio do sono) mais graves, o que representou uma sobrecarga maior para seus cuidadores. Carod-Artal et al (2013), realizou um estudo no Hospital Sarah de Brasília e, além dos achados anteriores, encontrou ainda que o tempo de cuidado e a ocorrência de distúrbios do humor nos cuidadores são preditores de sobrecarga. Um estudo indiano realizado por Sanyal et al (2015), mostrou, além dos dados já citados, que há um estresse financeiro na maioria dos cuidadores. Lawson et al (2016) relatou associação entre o prejuízo cognitivo dos pacientes com DP e piora da qualidade de vida dos cuidadores.

3 MARCO TEÓRICO

Aproximadamente 90% dos pacientes com DP irão apresentar um sintoma não-motor (HESS; OKUN, 2016). Dentre os sintomas não-motores, os sintomas neuropsiquiátricos são frequentemente encontrados na DP e geralmente englobam problemas de humor, cognitivos, comportamentais, especificamente depressão e ansiedade; comprometimento cognitivo leve e demência; apatia, distúrbios de controle de impulsos e psicose. Tais problemas impactam substancialmente a vida dos pacientes e seus cuidadores (GOLDMAN, 2016).

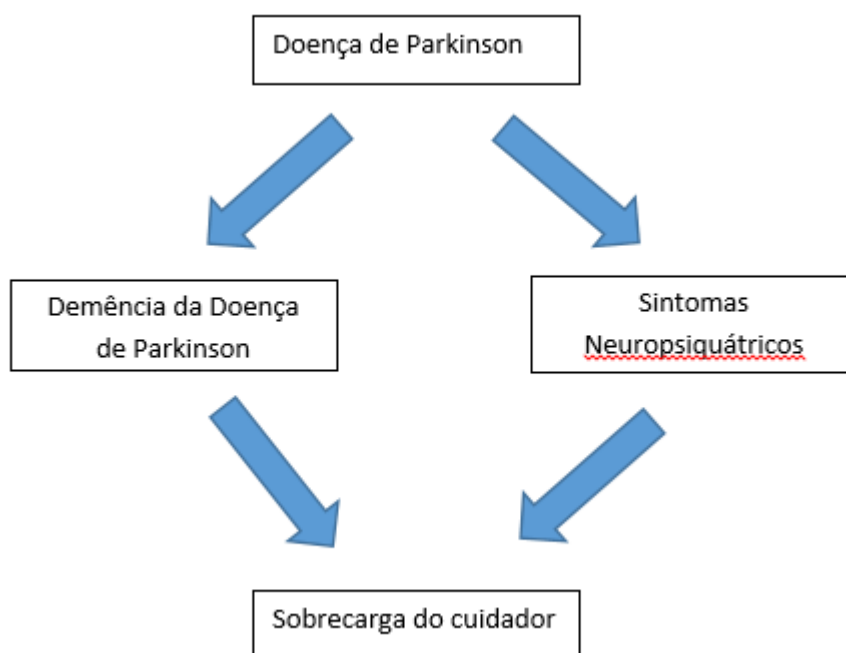


Figura 3: Marco conceitual criado por Marinho (2017).

4 JUSTIFICATIVA

A doença de Parkinson é a segunda doença neurodegenerativa mais frequente, e com o aumento do envelhecimento populacional, tende a se tornar cada vez mais prevalente. Conhecer e entender seus mecanismos fisiopatológicos, as relações entre seus sinais e sintomas e desenvolver formas de diagnóstico precoce e eficazes são temáticas cada vez mais importantes, mas também devemos atentar para as pessoas que vivenciam o dia a dia dos pacientes com DP, executando o papel de cuidador desses pacientes quando necessário.

A sobrecarga dos cuidadores é amplamente estudada na DA, porém na DP, ainda são poucos os estudos que se dedicam a esta temática.

Sabe-se que os pacientes com DP podem apresentar não só limitações motoras, como também não motoras. As limitações não motoras como a demência e os sintomas neuropsiquiátricos, quando presentes, causam grande impacto na qualidade de vida dos pacientes, aumentando assim, a sua dependência e podendo gerar uma sobrecarga ainda maior nos cuidadores desses pacientes. Entender essa relação, e identificar quais sintomas aumentam a sobrecarga do cuidador de DP permitirá se pensar em medidas preventivas e de apoio para estes cuidadores que tem um papel fundamental na vida dos pacientes.

5 OBJETIVO

5.1 Objetivo Primário

- Avaliar a associação entre sobrecarga do cuidador, demência e sintomas neuropsiquiátricos em cuidadores familiares de pacientes com doença de Parkinson em acompanhamento no ambulatório de Neurologia do Hospital de Clínicas de Porto Alegre.

5.2 Objetivos secundários

- Avaliar a sobrecarga do cuidador entre cuidadores familiares de pacientes com doença de Parkinson;
- Avaliar a associação entre sobrecarga do cuidador e demência na doença de Parkinson;
- Avaliar a associação entre sobrecarga do cuidador e sintomas neuropsiquiátricos no paciente com doença de Parkinson;
- Investigar que tipos de sintomas neuropsiquiátricos estão mais associados à sobrecarga do cuidador na doença de Parkinson.

6 REFERÊNCIAS BIBLIOGRÁFICAS

AARSLAND D, ANDERSEN K , LARSEN JP, LOLK A , NIELSEN H, KRAGH-SORENSEN P. Risk of dementia in Parkinson's disease: a community-based, prospective study. **Neurology** 2001; 56: 730 – 736

AARSLAND D, MARSH L, SCHRAG A. Neuropsychiatric symptoms in Parkinson's disease. **Movement Disorders** 2009;24(15):2175 - 2186.

ADELMAN R, TMANOVA LL, DELGADO D, DION S, LACHS MS. Caregiver burden: a clinical review. **JAMA**. 2014;311(10):1052-60. <http://dx.doi.org/10.1001/jama.2014.304>

BARBOSA, MAIRA TONIDANDEL, ET AL. "Parkinsonism and Parkinson's disease in the elderly: A community-based survey in Brazil (the Bambuí study)." **Movement Disorders** 21.6 (2006): 800-808.

BLUM K, SHERMAN DW. Understanding the experience of caregivers: a focus on transitions. **Semin Oncol Nurs**. 2010;26(4):243-58. <http://dx.doi.org/10.1016/j.soncn.2010.08.005>

BOHNEN, NICOLAAS I., AND ROGER L. ALBIN. "The cholinergic system and Parkinson disease." **Behavioural brain research** 221.2 (2011): 564-573.

BRAAK H, DEL TREDICI K, RÜB U, DE VOS RA, JANSEN STEUR EN, BRAAK E. Staging of brain pathology related to sporadic Parkinson's disease. **Neurobiol Aging**. 2003 Mar-Apr;24(2):197-211. PMID: 12498954

BRASIL. Ministério da Saúde. Secretaria de Atenção à Saúde. Departamento de Atenção Básica. Envelhecimento e saúde da pessoa idosa. Brasília: **Ministério da Saúde**, 2007. p 146 - 147

BRASIL. Ministério da Saúde. Secretaria de Atenção à Saúde. Secretaria de Gestão do Trabalho e da Educação na Saúde. Guia prático do cuidador / Ministério da Saúde, Secretaria de Atenção à Saúde, Secretaria de Gestão do Trabalho e da Educação na Saúde. – Brasília: **Ministério da Saúde**, 2008. 64 p.: il. – Série A. Normas e Manuais Técnicos

BRONSTEIN, JEFF, ET AL. "Meeting report: Consensus Statement — Parkinson's disease and the environment: Collaborative on health and the environment and Parkinson's action network (CHE PAN) conference 26–28 June 2007." **Environmental Health Perspectives** 117.1 (2009): 117.

CARDOSO, LUCILENE, ET AL. "Perspectivas atuais sobre a sobrecarga do cuidador em saúde mental." **Revista da Escola de Enfermagem da USP** 46.2 (2012): 513-517

CAROD-ARTAL, FRANCISCO JAVIER, ET AL. "Burden and health-related quality of life among caregivers of Brazilian Parkinson's disease patients." **Parkinsonism & related disorders** 19.11 (2013): 943-948

CHRISTOPHER W. HESS AND MICHAEL S. OKUN. Diagnosing Parkinson Disease. Review article. **Continuum (Minneapolis)** 2016;22(4):1047–1063.

CUMMINGS JL. Intellectual impairment in Parkinson's disease: clinical, pathologic, and biochemical correlates. **J Geriatr Psychiatry Neurol** 1988; 1:24 – 36

CUMMINGS JL, MEGA M, GRAY K, ROSENBERG-THOMPSON S, CARUSI DA, GORNBEIN J. The neuropsychiatric inventory: comprehensive assessment of psychopathology in dementia. **Neurology** 1994;44: 2308-2314

DICKSON, DW; FUJISHIRO,H; ORR, C; DELLEDONNE, A; JOSEPHS, KA; FRIGERIO, R; BURNETT, M; PARISI, JE; KLOS, KJ; J. ERIC AHLKOG, JE. **Neuropathology of non-motor features of Parkinson disease**. 2009 Elsevier Ltda

DUBOIS B, BURN D, GOETZ C, ET AL. Diagnostic procedures for Parkinson's disease dementia: recommendations from the movement disorder society task force. **Movement Disorders** 2007; 22: 2314 – 2324

EMYLUCY MARTINS PAIVA PARADELAI; ROBERTO ALVES LOURENÇOII; RENATO PEIXOTO VERAS. Validação da escala de depressão geriátrica em um ambulatório geral. **Rev. Saúde Pública** vol. 39, no. 6, São Paulo, Dec. 2005.

GARRIDO, R. & ALMEIDA, O.P. (1999). Distúrbios de comportamento em pacientes com demência: impacto na vida do cuidador. **Arquivos de Neuropsiquiatria**, 57 (2B), 427-434.

GILLIES, GLENDA E., ET AL. "Sex differences in Parkinson's disease." **Frontiers in neuroendocrinology** 35.3 (2014): 370-384.

HAAXMA, CHARLOTTE A., ET AL. "Gender differences in Parkinson's disease." **Journal of Neurology, Neurosurgery & Psychiatry** 78.8 (2007): 819-824.

HOEHN, MARGARET M., AND MELVIN D. YAHR. "Parkinsonism onset, progression, and mortality." **Neurology** 17.5 (1967): 427-427

http://189.28.128.100/dab/docs/geral/CAD_VOL1_CAP5.pdf

HUGHES, ANDREW J., ET AL. "Accuracy of clinical diagnosis of idiopathic Parkinson's disease: a clinico-pathological study of 100 cases." **Journal of Neurology, Neurosurgery & Psychiatry** 55.3 (1992): 181-184.

JENNIFER G. GOLDMAN. Neuropsychiatric Issues in Parkinson Disease. Review article. **Continuum (Minneap Minn)** 2016;22(4):1086–1103.

LAWSON, R. A., ET AL. "Cognitive impairment in Parkinson's disease: impact on quality of life of carers." **International Journal of Geriatric Psychiatry** (2016).

LEE, ANDREA, AND REBECCA M. GILBERT. "Epidemiology of Parkinson disease." **Neurologic clinics** 34.4 (2016): 955-965

LEROI, IRACEMA ET AL. Cognitive Impairment in Parkinson Disease: Impact on Quality of Life, Disability, and Caregiver Burden. **Journal of Geriatric Psychiatry**

and Neurology. Vol 25, Issue 4, pp. 208 – 214. First Published November 21, 2012. <https://doi.org/10.1177/0891988712464823>

LEVY G, TANG MX, LOUIS ED, ET AL. The association of incident dementia with mortality in PD. **Neurology** 2002; 59: 1708 – 1713

MACHADO, THAIS HELENA, ET AL. "Normative data for healthy elderly on the phonemic verbal fluency task-FAS." **Dementia & Neuropsychologia** 3.1 (2009): 55-60

MACLEOD, ANGUS D., KATE SM TAYLOR, AND CARL E. COUNSELL. "Mortality in Parkinson's disease: A systematic review and meta-analysis." **Movement Disorders** 29.13 (2014): 1615-1622

MARTÍNEZ-MARTÍN, PABLO, ET AL. "Caregiver burden in Parkinson's disease". **Movement disorders** 22.7 (2007): 924-931.

MARTÍNEZ-MARTÍN P, BENITO-LÉON J, ALONSO F, CATALÁN MJ, PONDAL M, ZAMARBIDE I, ET AL. Quality of life of caregivers in Parkinson's disease. **Qual Life Res**. 2005; 14(2):463-72

MARTINEZ-MARTIN, PABLO, ET AL. "Neuropsychiatric symptoms and caregiver's burden in Parkinson's disease." **Parkinsonism & related disorders** 21.6 (2015): 629-634

MCRAE C, SHERRY P, ROPER K. Stress and family functioning among caregivers of persons with Parkinson's disease. **Parkinsonism Relat Disord** 1999;5(1e2): 69-75

MENDES, PMT. Cuidadores heróis anônimos do cotidiano. In: Karsch UMS, organizadores. Envelhecimento com dependência: revelando cuidadores. São Paulo (SP): **EDUC**, 1998

NARAYANAN, NANDAKUMAR S.; RODNITZKY, ROBERT L.; UC, ERGUN Y. Prefrontal dopamine signaling and cognitive symptoms of Parkinson's disease. **Reviews in the Neurosciences**, v. 24, n. 3, p. 267-278, 2013.

OPPENHEIMER DR. Lateral horn cells in progressive autonomic failure. **J Neurol Sci** 1980;46:393-404.

OLIVEIRA DC, CARVALHO GSF, STELLA F, HIGA CMH, D'ELBOUX MJ. Qualidade de vida e sobrecarga de trabalho em cuidadores de idosos em seguimento ambulatorial. **Texto Contexto Enferm**, Florianópolis, 2011 Abr-Jun; 20(2): 234-40

PHILIP E. MOSLEY, MA, BMBCH, FRANZCP, REBECCA MOODIE, BPSYSC, AND NADEEKA DISSANAYAKA, PHD. Caregiver Burden in Parkinson Disease: A critical

review of recent literature. **Jornal of Geriatric. Psychiatry and Neurology**. 2017 Sep;30(5):235-252. doi: 10.1177/0891988717720302. Epub 2017 Jul 26.

PINTO MF, BARBOSA DA, FERRETI CEL, SOUZA LF, FRAM DS, BELASCO AGS. Qualidade de vida de cuidadores de idosos com doença de Alzheimer. **Acta Paul Enferm**. 2009; 22(5):652-7.

RECASENS, ARIADNA, ET AL. "Lewy body extracts from Parkinson disease brains trigger α -synuclein pathology and neurodegeneration in mice and monkeys." **Annals of neurology** 75.3 (2014): 351-362.

SANYAL, JAYA, ET AL. "Burden among Parkinson's disease care givers for a community based study from India." **Journal of the neurological sciences** 358.1 (2015): 276-281.

SARMENTO, ANA LUISA ROSAS E BERTOLUCCI, PAULO HENRIQUE FERREIRA. Apresentação e aplicabilidade da versão brasileira da MoCA (Montreal Cognitive Assessment) para rastreamento de Comprometimento Cognitivo Leve. 2009. Dissertação (Mestrado) - **Universidade Federal de São Paulo (UNIFESP)**, São Paulo, 2009

SCAZUFCA, MARCIA. Brazilian version of the Burden Interview scale for the assessment of burden of care in carers of people with mental illnesses. **Rev Bras Psiquiatr**. doi: 10.1590/S1516-44462002000100006

SOBREIRA, EMMANUELLE ET AL. Screening of cognitive impairment in patients with Parkinson's disease: diagnostic validity of the Brazilian versions of the Montreal Cognitive Assessment and the Addenbrooke's Cognitive Examination-Revised. **Arq. Neuro-Psiquiatr**, São Paulo, v. 73, n. 11, p. 929-933, Nov, 2015. <http://dx.doi.org/10.1590/0004-282X20150156>

STAJDUHAR KI. Burdens of family caregiving at the end of life. **Clin Invest Med**. 2013;36(3):E121-6.

STELLA, FLORINDO, ET AL. "Psychopathological features in patients with Parkinson's disease and related caregivers' burden." **International journal of geriatric psychiatry** 24.10 (2009): 1158-1165.

STONE R, CAFFERATA GL, SANGL J. Caregivers of the frail elderly: a national profile. **Gerontologist**. 1987;27(5):616-26

TANNER, CAROLINE M., ET AL. "Parkinson disease in twins: an etiologic study." **Jama** 281.4 (1999): 341-346.

VAN DEN EEDEN SK, TANNER CM, BERNSTEIN AL, FROSS RD, LEIMPETER A, BLOCH DA, NELSON LM. Incidence of Parkinson's disease: variation by age,

gender, and race/ethnicity. **Am J Epidemiol.** 2003 Jun 1; 157(11):1015-22. PMID: 12777365

WEAVER, FRANCES M., ET AL. "Bilateral deep brain stimulation vs best medical therapy for patients with advanced Parkinson disease: a randomized controlled trial." **Jama** 301.1 (2009): 63-73

WOLTERS, ECH. Non-motor extranigral signs and symptoms in Parkinson's disease. **Parkinsonism Relat Disord.** 2009, Dec; 15 Suppl 3:S6-12. doi: 10.1016/S1353-8020(09)70770-9

WOLTERS, ERIK AND BAUMANN, CHRISTIAN. **Parkinson Disease and Other Movement Disorders: Motor Behavioral Disorders and Behavioral Motor Disease.** International Association of Parkinson and Related Disorders. VU University Press. ISBN 978 90 8659 666 9

ZARIT SH, TODD PA, ZARIT JM. Subjective burden of husbands and wives as caregivers: a longitudinal study. **Gerontologist** 1986;26: 260–266

7 ARTIGO CIENTÍFICO (Versão Preliminar)

Impacto da demência e dos sintomas neuropsiquiátricos sobre a sobrecarga do cuidador na doença de Parkinson

Marinho, N. E.¹; Schuh, A. F. S.²

- 1- Universidade Federal do Rio Grande do Sul – Brasil – Programa de pós Graduação (Ciência Médicas)
- 2- Universidade Federal do Rio Grande do Sul.

Autor para correspondência:

Artur F. S. Schuh
Neurologia, Hospital de Clínicas de Porto Alegre
Rua Ramiro Barcelos 2350, CEP 90035-903
Porto Alegre, RS, Brasil
Telefone para contato: +55-51-33598182

ABSTRACT:

OBJECTIVE: The aim of the study was to evaluate the association between caregiver overload, dementia and neuropsychiatric symptoms among family caregivers of patients with Parkinson's disease and to describe the types of neuropsychiatric symptoms most associated with caregiver overload.

METHOD: A convenience sample of 56 patients, who fulfilled the inclusion criteria, and their family caregivers, answered or were submitted to MoCA, semantic and phonological verbal fluency, pill questionnaire, Hoen & Yahr scale, neuropsychiatric inventory (NPI), functional assessment questionnaire - Pfeffer, Geriatric Depression Scale (GDS) and Zarit Caregiver Overload Scale.

RESULTS: 31 patients were diagnosed with dementia and in this group the overload was higher, as were the neuropsychiatric symptoms. Depression, anxiety, and apathy were the most prevalent neuropsychiatric symptoms.

CONCLUSION: Parkinson's disease affects most people in an active phase of life, and can interrupt plans. Identifying, during daily practice, mood disorder / apathy, motor symptoms and performing assessment of the cognition of the patient with PD are important steps to identify factors that may contribute to the caregiver's overload. Thus, we will build a more particular care for the patient with Parkinson's disease.

KEYWORDS: Parkinson's disease; Insanity; Neuropsychiatric Symptoms; Caregiver burden.

RESUMO:

OBJETIVO: O objetivo do estudo foi avaliar a associação entre sobrecarga do cuidador, demência e sintomas neuropsiquiátricos entre cuidadores familiares de pacientes com doença de Parkinson e descrever os tipos de sintomas neuropsiquiátricos mais associados à sobrecarga do cuidador.

MÉTODO: amostra de conveniência de 56 pacientes, que preenchem os critérios de inclusão, e seus cuidadores familiares, responderam ou foram submetidos às escalas MoCA, fluência verbal semântica e fonológica, questionário de pílulas, escala de Hoen & Yahr, inventário neuropsiquiátrico (NPI), questionário de avaliação

funcional - Pfeffer, escala de depressão geriátrica (GDS) e escala de sobrecarga do cuidador de Zarit.

RESULTADOS: 31 pacientes foram diagnosticados com demência e neste grupo a sobrecarga foi maior, assim como os sintomas neuropsiquiátricos. A depressão, a ansiedade e a apatia foram os sintomas neuropsiquiátricos mais prevalentes.

CONCLUSÃO: A doença de Parkinson afeta a maioria das pessoas numa fase ativa da vida, podendo interromper planos. Identificar, durante a prática diária, transtorno de humor/apatia, sintomas motores e realizar avaliação da cognição do paciente com DP são passos importantes para identificar fatores que possam contribuir na sobrecarga do cuidador. Assim construiremos um cuidado mais particularizado para o paciente portador de doença de Parkinson.

PALAVRAS CHAVES: Doença de Parkinson; Demência; Sintomas Neuropsiquiátricos; Sobrecarga do Cuidador.

INTRODUÇÃO

A Doença de Parkinson (DP) é a segunda doença neurodegenerativa mais prevalente¹. Por não ter uma etiologia completamente esclarecida, a DP é tida como idiopática. Trata-se de uma desordem complexa, onde múltiplas vias e diferentes mecanismos patogênicos podem levar ao desenvolvimento da doença². A DP não é uma doença exclusivamente motora e é reconhecida por afetar múltiplos sistemas, com diversas manifestações clínicas não-motoras, incluindo disfunção cognitiva e demência.

Estudos populacionais longitudinais sugerem que o comprometimento cognitivo e a demência são manifestações tardias comuns da DP, com cerca de 80% dos pacientes mostrando algum grau de declínio cognitivo, principalmente no domínio executivo, atenção e domínio visuoespacial, após 12 a 20 anos dos sintomas motores da DP^{3,4}. A prevalência de demência na DP é alta. Em uma meta-análise avaliando 27 estudos foi encontrada uma prevalência média de 40%⁵. Além disso, a incidência de demência nesses pacientes é maior quando comparada a pessoas saudáveis da mesma idade⁶.

Dentre os sintomas não motores, os sintomas neuropsiquiátricos são frequentemente encontrados na DP e geralmente englobam problemas de humor, cognitivos, comportamentais, especificamente depressão e ansiedade; apatia, distúrbios de controle de impulsos e psicose. Tais problemas impactam substancialmente a vida dos pacientes e seus cuidadores⁷.

O ser humano é social por natureza. A convivência em grupo e as relações de cuidado permitiram a perpetuação da nossa espécie. À medida que o estado de saúde se deteriora, os pacientes com Parkinson necessitam progressivamente de mais assistência para realizar suas atividades de vida diária⁸. O impacto negativo na saúde, na vida social e na situação financeira do cuidador é resumido no construto da sobrecarga do cuidador (SC)⁹.

A sobrecarga do cuidador (SC) caracteriza-se como uma experiência de “fardo a carregar” descrita por mudanças negativas no cotidiano relacionadas ao processo de cuidado, implementação de hábitos e maiores responsabilidades¹⁰. Muitas vezes, a sobrecarga relacionada ao cuidado favorece o adoecimento do próprio cuidador o qual por sua vez chega a negligenciar o autocuidado a favor de cuidar do próximo¹⁰. Estudos evidenciam que o cuidador possui menor qualidade de vida e maior risco para o desenvolvimento de depressão, especialmente quando há maior dependência do paciente¹¹.

Neste estudo, avaliamos a associação entre sobrecarga do cuidador, demência e sintomas neuropsiquiátricos entre cuidadores familiares de pacientes com doença de Parkinson em acompanhamento no ambulatório especializado de um hospital terciário.

METODOLOGIA

Desenho

Trata-se de um estudo transversal.

Aspectos éticos

O comitê de ética do Hospital de Clínicas de Porto Alegre aprovou este trabalho e o termo de consentimento livre e esclarecido foi obtido da dupla paciente-cuidador.

População

A população estudada foi de pacientes com diagnóstico de DP, segundo critérios do *United Kingdom Parkinson's Disease Society Brain Bank*¹², em atendimento regular no ambulatório de Transtorno do Movimento do Hospital de Clínicas de Porto Alegre (HCPA) e que estavam acompanhados por cuidadores familiares. A amostra foi de conveniência. Os pacientes foram excluídos caso tivessem parkinsonismo secundário ou deficiência visual ou auditiva importante o suficiente para prejudicar aplicação de testes.

Para fins deste estudo, definimos cuidador familiar como “qualquer parente ou pessoa que não seja um cuidador profissional ou membro de uma rede de apoio social, que geralmente vive com o paciente e está diretamente envolvido em cuidar do paciente ou diretamente afetado pelo problema de saúde do paciente”⁹. A pessoa prestava cuidados ao paciente com doença de Parkinson sem remuneração e exerciam esta atividade por um tempo mínimo de 60 horas semanais.

Instrumentos e procedimentos

As duplas de pacientes-cuidadores selecionados que atenderam aos critérios de inclusão foram convidadas a participar do estudo e a responder aos questionários no ambulatório do HCPA.

*Montreal Cognitive Assessment (MoCA)*¹³: instrumento de rastreio cognitivo, de rápida aplicação. Avalia as seguintes funções cognitivas: função visuoespacial/executiva, memória, nomeação, atenção, linguagem, abstração e orientação. A pontuação total é de 30 pontos e o teste possui adequação para pacientes de baixa escolaridade, devendo ser acrescentando um ponto no escore final. O grupo com

demência foi composto por pacientes com desempenho de ≤ 20 pontos, independentemente da idade, segundo o ponto de corte proposto por Sobreira e colaboradores (2015)¹⁶ para a população brasileira.

*Fluência Verbal com restrição fonológica (FAS)*¹⁷: Desenvolvido por Benton e Hamsher (1989). Este teste avalia função executiva, linguagem e memória semântica. Consiste na nomeação de palavras com as letras F-A-S, excluindo nomes próprios, números, mesma palavra com diferentes sufixos e conjugação do mesmo verbo. Para cada uma das letras é oferecido o tempo de um minuto, totalizando três minutos. O escore é realizado pela soma de todas as palavras ditas nas três letras. O escore é afetado pela escolaridade (quanto maior a escolaridade, maior a média de palavras ditas) e pela idade (quanto maior a idade, menor a média de palavras ditas). Validado no Brasil.

*Fluência Verbal com restrição semântica (animais)*¹⁷: variação da fluência verbal, com restrição a uma determinada categoria semântica. Avalia a capacidade de busca e recuperação de dados estabelecidos na memória de longa duração dentro de uma determinada categoria, exigindo habilidades de organização, auto-regulação e memória operacional. É solicitado, durante um minuto, que o indivíduo nomeie o maior número possível de animais, considerando, para escore a soma dos animais ditos. Foi observada influência da escolaridade (quanto maior a escolaridade, maior o número de animais) e da idade, apenas acima de 60 anos. Validado no Brasil. Traduzida para o português e validada também para nossa população.

*Questionário de pípulas*¹⁸: instrumento de triagem, que avalia a capacidade do paciente de descrever de forma espontânea e clara os medicamentos, as doses e o horário que faz uso. O questionário não é nem sensível, nem específico o suficiente para ser usado como a única ferramenta de triagem ou diagnóstico para comprometimento cognitivo. No entanto, relatos incorretos das medicações estão associados a déficits que abrangem muitos domínios cognitivos e devem alertar ao médico uma probabilidade maior de comprometimento cognitivo. Este teste não é traduzido e nem validado para o português. Faz parte das recomendações da

Movement Disorder Society para triagem de comprometimento cognitivo dos pacientes com DP.

*Escala de Hoehn & Yahr*¹⁹ (H&Y) é dividida em 5 estágios, sendo que o estágio 1 indica a presença de sinais, apenas, unilaterais da doença com mínima ou nenhuma restrição funcional e o estágio 5 indica a fase final da doença, estando o paciente totalmente dependente e restrito a cadeira de rodas ou acamado. A progressão dos estágios da escala baseia-se na ideia de que a gravidade da doença e a perda funcional decorrente desta são causadas principalmente no momento em que os sintomas tornam-se bilaterais e há o surgimento da instabilidade postural e do distúrbio de marcha. Embora tenha sido descrita em 1967, na era pré-levodopa, ainda hoje a escala é amplamente utilizada, tanto no ambiente clínico, quanto no acadêmico, devido à sua fácil aplicabilidade, aceitação e boa correlação com outras escalas de prejuízos motores e funcionais.

*Inventário Neuropsiquiátrico (NPI)*²⁰: instrumento de avaliação de sintomas neuropsiquiátricos na demência. Avalia gravidade e frequência de doze domínios sintomáticos (delírios, alucinações, agitação, depressão, ansiedade, euforia, apatia, desinibição, irritação, comportamento motor aberrante, comportamento noturno e apetite) e o grau de desgaste causado ao cuidador. Traduzido e validado para a nossa população. A pontuação total do NPI é obtida somando todas as pontuações totais individuais dos domínios e varia de 0 a 144 pontos, sem um ponto de corte definido, mas informa quanto maior a pontuação maior a frequência e a intensidade dos sintomas.

*Escala de Pfeiffer*²¹: é uma escala de 11 questões aplicada ao cuidador discorrendo sobre a capacidade do paciente com DP em desempenhar determinadas funções. As respostas seguem um padrão: sim é capaz (0); nunca o fez, mas poderia fazer agora (0); com alguma dificuldade, mas faz (1); nunca fez e teria dificuldade agora (1); necessita de ajuda (2); não é capaz (3). A pontuação de seis ou mais sugere maior dependência. A pontuação máxima é igual a 33 pontos.

*Escala de depressão geriátrica*²²(GDS): escala de 15 itens utilizada para o rastreamento de sintomas depressivos. Uma pontuação entre 0 e 5 considera-se normal, 6 a 10 depressão leve e entre 11 e 15, depressão grave. Traduzido e validado para a nossa população.

*Escala de sobrecarga do cuidador de Zarit*²³: é um instrumento de 22 itens que avalia a sobrecarga dos cuidadores associado à incapacidade funcional e comportamental do paciente e à situação em casa. Os 22 itens refletem as áreas de preocupação do entrevistado, tais como: saúde, vida social e pessoal, situação financeira, bem-estar emocional e relações interpessoais. Os itens medem a sobrecarga objetiva e subjetiva relatada pelo cuidador, mas não são obtidos resultados diferentes. A maneira subjetiva na qual os itens são escritos favorece a resposta emocional do cuidador. O último item da escala é geral, no qual o entrevistado é solicitado a avaliar o quanto ele/ela considera ser sobrecarregado devido ao seu papel de cuidador. Zarit estabeleceu que pontuação entre 0 e 21 considera-se ausência de sobrecarga, entre 21 e 40, sobrecarga moderada, entre 41 e 60, sobrecarga moderada a grave e acima de 61, sobrecarga grave. Esta escala foi traduzida e validada para a nossa população.

Análise estatística

As variáveis quantitativas foram descritas por média e desvio padrão ou mediana e amplitude interquartílica, dependendo da distribuição dos dados. As variáveis categóricas foram descritas por frequências absolutas e relativas. Para avaliar a associação entre as variáveis categóricas, o teste qui-quadrado de Pearson foi aplicado. Para comparar médias, o teste *t-student* foi aplicado. Em caso de assimetria, o teste de Mann-Whitney foi utilizado. Para controle de fatores confundidores, a análise de Regressão Linear foi aplicada. O critério para a entrada da variável no modelo multivariado foi que a mesma apresentasse um valor $p < 0,10$ na análise bivariada. Para o uso do modelo linear, as variáveis assimétricas sofreram transformação por raiz quadrada. O nível de significância adotado foi de 5% ($p < 0,05$) e as análises foram realizadas no programa SPSS versão 21.0.

RESULTADOS

Foram vistos sessenta e dois pacientes com doença de Parkinson. Destes, seis (9,7%) foram excluídos, um por estar institucionalizado, dois por negarem-se a participar, dois por estarem em *off* e tiveram dificuldade em responder aos questionários e um estava sem acompanhante. A tabela 1 mostra as características da amostra de pacientes com Doença de Parkinson.

A *Movement Disorders Society* através do grupo de estudos de assuntos cognitivos/psiquiátricos de Parkinson, Chou e colaboradores (2010), e através do comitê de revisão de escalas de avaliação da MDS, Skorvanek e colaboradores (2017) recomenda o MOCA como instrumento para o rastreio cognitivo nos pacientes com DP^{14, 15}. Assim, os pacientes foram divididos em dois grupos (alterações no MOCa e não dementes) de acordo com o resultado do MOCA, onde o grupo diagnosticado com alterações no MOCa foi composto por pacientes com desempenho de ≤ 20 pontos, independente da idade, segundo o ponto de corte proposto por Sobreira e colaboradores (2015)¹⁶. A tabela 2 traz o comparativo entre os grupos.

A maioria dos cuidadores que contribuíram com o estudo eram mulheres, cônjuges, seguido dos filhos. A sobrecarga do cuidador foi maior no grupo com demência ($p < 0,001$), assim como a escala de sintomas neuropsiquiátricos ($p < 0,001$) (tabela 3). A depressão, a ansiedade e a apatia foram os sintomas neuropsiquiátricos mais associados à sobrecarga do cuidador na doença de Parkinson na nossa amostra.

As variáveis que apresentaram $p < 0,10$ na análise bivariada foram inseridas em um modelo de Regressão Linear multivariado para controle de fatores confundidores. Permaneceram associadas com a sobrecarga do cuidador o NPI ($\beta = 0,45$; $p = 0,004$) e a demência ($\beta = 0,49$; $p = 0,004$). As demais variáveis (Pfeffer, sexo do cuidador e lado predominante dos sintomas) não permaneceram associadas estatisticamente com a sobrecarga ($p > 0,40$) (tabela 4).

DISCUSSÃO

Na literatura encontra-se uma gama de estudos sobre a sobrecarga do cuidador (SC) em demência, em doenças psiquiátricas, em doenças oncológicas e em outras, mas há uma escassez de trabalhos na doença de Parkinson. O nosso estudo, corroborando com os poucos trabalhos encontrados, encontrou uma correlação entre SC, demência e sintomas neuropsiquiátricos na doença de Parkinson, em consonância com achado de Martinez-Martin e colaboradores²⁴.

Na nossa amostra, a maioria dos cuidadores são mulheres e cônjuges, um perfil semelhante ao encontrado nos demais estudos²⁵⁻²⁸. Os sintomas neuropsiquiátricos também foram mais prevalentes no grupo com demência do que no grupo sem demência, corroborando com Leroi e colaboradores (2012)²⁹. Neste estudo, a sobrecarga está associada com a demência, assim como aos sintomas neuropsiquiátricos. Diferente do que se esperava, no nosso estudo não houve correlação da sobrecarga com os estágios de Hoehn and Yahr.

Como encontrado na literatura^{8, 23, 25-28}, depressão, ansiedade e apatia foram os sintomas neuropsiquiátricos mais prevalentes, seguido de alteração do padrão de sono, mudança do apetite e delírios. No grupo sem demência, os sintomas mais prevalentes foram a depressão, a ansiedade e a apatia. No grupo com demência os sintomas mais preponderantes foram a depressão, a ansiedade e os distúrbios do sono, seguido dos delírios e da apatia.

Identificar, durante a prática diária, transtorno de humor/apatia, sintomas motores e realizar avaliação da cognição do paciente com DP são passos importantes para identificar fatores que possam contribuir na sobrecarga do cuidador, que são os atores principais no cuidado do paciente.

Nosso trabalho tem como limitação o tamanho da amostra e a necessidade de uma melhor caracterização dos sintomas motores, além da escala de Hoehn & Yahr, para analisar melhor o impacto destes sintomas na sobrecarga. Durante a pesquisa

também sentimos a necessidade de um estudo intervencionista e prospectivo, para avaliar se a intervenção de uma terapia em grupo com os cuidadores poderia impactar a sobrecarga.

A doença de Parkinson afeta a maioria das pessoas numa fase ativa da vida, muitas vezes na transição para a aposentadoria, podendo interromper muitos planos e sonhos. O cuidador informal, ao se adaptar às mudanças progressivas da Doença de Parkinson, acaba também tendo mudanças no estilo de vida, podendo ter impacto social, psicológico e financeiro. Atentar para os fatores que possam aumentar tal sobrecarga é de grande importância na elaboração de um cuidado mais particularizado.

REFERÊNCIAS BIBLIOGRÁFICAS

1. Van Den Eeden SK, Tanner CM, Bernstein AL, Fross RD, Leimpeter A, Bloch DA, Nelson LM. Incidence of Parkinson's disease: variation by age, gender, and race/ethnicity. *Am J Epidemiol.* 2003 Jun 1;157(11):1015-22. PMID: 12777365
2. Weaver, Frances M., et al. "Bilateral deep brain stimulation vs best medical therapy for patients with advanced Parkinson disease: a randomized controlled trial." *Jama* 301.1 (2009): 63-73
3. Neuropathology of non-motor features of Parkinson disease. Dennis W. Dickson, Hiroshige Fujishiro, Carolyn Orr, Anthony DelleDonne, Keith A. Josephs, Roberta Frigerio, Melinda Burnett, Joseph E. Parisi, Kevin J. Klos, J. Eric Ahlskog. 2009 Elsevier Ltda
4. Parkinson disease dementia. Author Robert L Rodnitzky, MD. Section Editor Steven T DeKosky, MD, FAAN. Deputy Editor Janet L Wilterdink, MD. 2012
5. Cummings JL. Intellectual impairment in Parkinson's disease: clinical, pathologic, and biochemical correlates. *J Geriatr Psychiatry Neurol* 1988; 1:24 – 36

6. Aarsland D, Andersen K , Larsen JP, Lolk A , Nielsen H, Kragh-Sorensen P. Risk of dementia in Parkinson's disease: a community-based, prospective study. *Neurology* 2001; 56: 730 – 736
7. Jennifer G. Goldman. Neuropsychiatric Issues in Parkinson Disease. Review article. *Continuum (Minneap Minn)* 2016;22(4):1086–1103.
8. Aarsland D, Marsh L, Schrag A. Neuropsychiatric symptoms in Parkinson's disease. *Mov Disord* 2009;24(15):2175 - 2186.
9. Martínez-Martín, Pablo, et al. "Caregiver burden in Parkinson's disease". *Movement disorders* 22.7 (2007): 924-931.
10. Cardoso, Lucilene, et al. "Perspectivas atuais sobre a sobrecarga do cuidador em saúde mental." *Revista da Escola de Enfermagem da USP* 46.2 (2012): 513-517
11. Pinto MF, Barbosa DA, Ferreti CEL, Souza LF, Fram DS, Belasco AGS. Qualidade de vida de cuidadores de idosos com doença de Alzheimer. *Acta Paul Enferm.* 2009; 22(5):652-7.
12. Dubois B, Burn D, Goetz C, et al. Diagnostic procedures for Parkinson's disease dementia: recommendations from the movement disorder society task force. *Movement Disorders* 2007; 22: 2314 – 2324
13. Sarmiento, Ana Luisa Rosas e Bertolucci, Paulo Henrique Ferreira. Apresentação e aplicabilidade da versão brasileira da MoCA (Montreal Cognitive Assessment) para rastreio de Comprometimento Cognitivo Leve. 2009. Dissertação (Mestrado) - Universidade Federal de São Paulo (UNIFESP), São Paulo, 2009

14. Chou KL, Amick MM, Brandt J, et al. A recommended scale for cognitive screening in clinical trials of Parkinson's disease. *Mov Disord.* 2010 Nov 15;25(15):2501-7. doi: 10.1002/mds.23362
15. Skorvanek M, Goldman JG, Jahanshahi M, et al. Global scales for cognitive screening in Parkinson's disease: Critique and recommendations. *Mov Disord.* 2017 Nov 23. doi: 10.1002/mds.27233.
16. Sobreira, Emmanuelle, Pena-Pereira, Márcio A., Eckeli, Alan L., Sobreira-Neto, Manoel A., Chagas, Marcos H. N., Foss, Maria P., Cholerton, Brenna, Zabetian, Cyrus P., Mata, Ignacio F., & Tumas, Vitor. (2015). Screening of cognitive impairment in patients with Parkinson's disease: diagnostic validity of the Brazilian versions of the Montreal Cognitive Assessment and the Addenbrooke's Cognitive Examination-Revised. *Arquivos de Neuro-Psiquiatria*, 73(11), 929-933. <https://dx.doi.org/10.1590/0004-282X20150156>
17. Machado, Thais Helena, et al. "Normative data for healthy elderly on the phonemic verbal fluency task-FAS." *Dementia & Neuropsychologia* 3.1 (2009): 55-60
18. Dubois B, Burn D, Goetz C, et al. Diagnostic procedures for Parkinson's disease dementia: recommendations from the movement disorder society task force. *Movement Disorders* 2007; 22: 2314 – 2324
19. Hoehn, Margaret M., and Melvin D. Yahr. "Parkinsonism onset, progression, and mortality." *Neurology* 17.5 (1967): 427-427
20. Cummings JL, Mega M, Gray K, Rosenberg-Thompson S, Carusi DA, Gornbein J. The neuropsychiatric inventory: comprehensive assessment of psychopathology in dementia. *Neurology* 1994;44: 2308-2314

21. BRASIL. Ministério da Saúde. Secretaria de Atenção à Saúde. Departamento de Atenção Básica. Envelhecimento e saúde da pessoa idosa. Brasília: Ministério da Saúde, 2007. p 146 - 147
22. Emylucy Martins Paiva Paradelal; Roberto Alves Lourençoll; Renato Peixoto Veras. Validação da escala de depressão geriátrica em um ambulatório geral. Rev. Saúde Pública vol. 39, no. 6, São Paulo, Dec. 2005.
23. Zarit SH, Todd PA, Zarit JM. Subjective burden of husbands and wives as caregivers: a longitudinal study. *Gerontologist* 1986;26: 260–266
24. Martinez-Martin, Pablo, et al. "Neuropsychiatric symptoms and caregiver's burden in Parkinson's disease." *Parkinsonism & related disorders* 21.6 (2015): 629-634
25. Carod-Artal, Francisco Javier, et al. "Burden and health-related quality of life among caregivers of Brazilian Parkinson's disease patients." *Parkinsonism & related disorders* 19.11 (2013): 943-948.
26. Sanyal, Jaya, et al. "Burden among Parkinson's disease care givers for a community based study from India." *Journal of the neurological sciences*. 358.1 (2015): 276-281.
27. Lawson, R. A., et al. "Cognitive impairment in Parkinson's disease: impact on quality of life of carers." *International Journal of Geriatric Psychiatry* (2016).
28. Oliveira DC, Carvalho GSF, Stella F, Higa CMH, D'Elboux MJ. Qualidade de vida e sobrecarga de trabalho em cuidadores de idosos em seguimento ambulatorial. *Texto Contexto Enferm*, Florianópolis, 2011 Abr-Jun; 20(2): 234-40
29. Iracema Leroi, BSc, MD, MRCPsych, Kathryn McDonald, Phd, Hiranmayi Pantula, MBBS, MRCPsych, DGM, Vijay Harbishettar, DPM, MRCPsych, MMedSci. Cognitive Impairment in Parkinson Disease: Impact on Quality of Life, Disability, and

Caregiver Burden. Journal of Geriatric Psychiatry and Neurology. Vol 25, Issue 4, pp. 208 – 214. First Published November 21, 2012.
<https://doi.org/10.1177/0891988712464823>

TABELAS

Tabela 1 – Caracterização da amostra dos pacientes com Doença de Parkinson

Variáveis	n=56
Idade (anos) – média ± DP	65,4 ± 11,2
Sexo Feminino – n(%)	31 (55,4)
Escolaridade (anos) – média ± DP	8,1 ± 4,8
Lado predominância dos sintomas – n(%)	
Direito	28 (50,0)
Esquerdo	28 (50,0)
Lado início dos sintomas – n(%)	
Direito	28 (50,0)
Esquerdo	28 (50,0)
Idade de início dos sintomas – média ± DP	53,1 ± 11,4
Tempo de doença (anos) – média ± DP	12,4 ± 5,5
Dose de Levodopa (mg) – média ± DP	900 ± 327
Dose de Pramipexol (mg) – mediana (P25-P75)	0,5 (0-3)
H&Y – n(%)	
1	8 (14,3)
1,5	4 (7,1)
2	13 (23,2)
2,5	2 (3,6)
3	19 (33,6)
4	6 (10,7)
5	4 (7,1)
MOCA – média ± DP	18,5 ± 8,0
Alteração no MOCA (<21) – n(%)	31 (55,4)
Fluência semântica – mediana (P25-P75)	11 (7-16)
Fluência categórica – mediana (P25-P75)	20 (10,5-34)
Questionário de Pímulas – n(%)	
Tem impacto	16 (28,6)
Não tem impacto	40 (71,4)

Tabela 2 – Características dos pacientes com Doença de Parkinson divididos em grupos com demência e sem demência

Variáveis	Alteração no MOCA (n=31)	Sem demência (n=25)	P
Idade (anos) – média ± DP	67,4 ± 10,8	63,0 ± 11,5	0,144
Sexo Feminino – n(%)	20 (64,5)	11 (44,0)	0,206
Escolaridade (anos) – média ± DP	5,9 ± 3,8	10,9 ± 4,5	<0,001
Lado predominância dos sintomas – n(%)			0,591
Direito	14 (45,2)	14 (56,0)	
Esquerdo	17 (54,8)	11 (44,0)	
Lado início dos sintomas – n(%)			0,282
Direito	13 (41,9)	15 (60,0)	
Esquerdo	18 (58,1)	10 (40,0)	

Idade de início dos sintomas – média ± DP	54,8 ± 12,0	51,0 ± 10,5	0,218
Tempo de doença (anos) – média ± DP	12,7 ± 6,0	12,0 ± 4,9	0,650
Dose de Levodopa (mg) – média ± DP	841 ± 318	972 ± 331	0,139
Dose de Pramipexol (mg) – mediana (P25-P75)	0 (0-3)	1,5 (0-3)	0,385
H&Y – n(%)			0,106
1	2 (6,5)	6 (24,0)	
1,5	3 (9,7)	1 (4,0)	
2	5 (16,1)	8 (32,0)	
2,5	2 (6,5)	0 (0,0)	
3	12 (38,7)	7 (28,0)	
4	3 (9,7)	3 (12,0)	
5	4 (12,9)	0 (0,0)	
Fluência semântica – mediana (P25-P75)	9 (6-11)	16 (15-19)	<0,001
Fluência FAS – mediana (P25-P75)	11 (5-20)	37 (28-44)	<0,001
Questionário de Pílulas – n(%)			<0,001
Tem impacto	16 (51,6)	0 (0,0)	
Não tem impacto	15 (48,4)	25 (100)	

Tabela 3 – Associação de dependência (Pfeffer), sobrecarga do cuidador (Zarit) e sintomas neuropsiquiátricos (NPI) com os grupos com alteração no MOCAa e sem demência.

Variáveis	Alteração no MOCA (n=31)	Sem demência (n=25)	p
Pfeffer – mediana (P25 – P75)	8 (2-17)	1 (0-3,5)	<0,001
Pfeffer ≥ 6 – n(%)	20 (64,6)	5 (20,0)	0,002
Zarit – mediana (P25 – P75)	23 (9-29)	4 (2-16)	<0,001
Zarit ≥ 22 – n(%)	17 (54,8)	1 (4,0)	<0,001
NPI – mediana (P25 – P75)	27 (14-42)	6 (2-26)	0,016

Tabela 4 – Associação dos escores das escalas de avaliação de dependência (Pfeffer), Sintomas neuropsiquiátricos (NPI) e screening para demência (MOCA) com a sobrecarga do cuidador (Zarit)

Variáveis	Zarit	
	Coefficiente de correlação de Spearman	P
Pfeffer	0,516	0,006
NPI	0,651	<0,001
MOCA	-0,671	<0,001

8 CONSIDERAÇÕES FINAIS

Identificar, durante a prática diária, transtorno de humor/apatia, sintomas motores e realizar avaliação da cognição do paciente com DP são passos importantes para identificar fatores que possam contribuir na sobrecarga do cuidador, que são os atores principais no cuidado do paciente.

A doença de Parkinson afeta a maioria das pessoas numa fase ativa da vida, muitas vezes na transição para a aposentadoria, podendo interromper muitos planos e sonhos. O cuidador informal, ao se adaptar às mudanças progressivas da Doença de Parkinson, acaba também tendo mudanças no estilo de vida, podendo ter impacto social, psicológico e financeiro. Atentar para os fatores que possam aumentar tal sobrecarga é de grande importância na elaboração de um melhor cuidado. Em suma, este trabalho buscou conhecer o perfil dos cuidadores da região Sul, com o objetivo de ajudar a definir um cuidado mais particularizado.

9 PERSPECTIVAS FUTURAS

Por se tratar de um estudo transversal, sentimos a necessidade, como perspectiva futura, um estudo intervencionista e prospectivo, para avaliar se a intervenção de uma terapia em grupo, ou outras estratégias com os cuidadores, poderia impactar a sobrecarga dos mesmos. Assim, poderemos elaborar melhores estratégias para atenuar o impacto da doença.

10 APÊNDICES

TERMO DE CONSENTIMENTO LIVRE E ESCLARECIDO

Convidamos você a participar do estudo: “Associação entre demência e sintomas neuropsiquiátricos com a sobrecarga do cuidador em pacientes com DP do Hospital de Clínicas de Porto Alegre. ”

Você está sendo convidado a participar de uma pesquisa cujo objetivo é avaliar a associação entre demência e sintomas neuropsiquiátricos com a sobrecarga do cuidador de pacientes com doença de Parkinson do Hospital de Clínicas de Porto Alegre. Esta pesquisa está sendo realizada pelo Serviço de Neurologia do Hospital de Clínicas de Porto Alegre (HCPA).

Aceitando participar do estudo seu prontuário será revisado e você será submetido a questionários que testarão a sua cognição/memória. Esses procedimentos terão uma duração de aproximadamente 15 minutos.

A participação na pesquisa não lhe trará benefícios diretos, porém, como o estudo visa estudar os fatores de sobrecarga do cuidador, poderemos, assim, propor estratégias para diminuir tal sobrecarga e melhorar a qualidade de vida do paciente com Parkinson e seu cuidador. Não são conhecidos riscos pela participação na pesquisa, porém você poderá se sentir desconfortável para responder algumas perguntas dos testes.

Sua participação na pesquisa é totalmente voluntária, ou seja, não é obrigatória. Caso você decida não participar, ou ainda, desistir de participar e retirar seu consentimento, não haverá nenhum prejuízo ao atendimento que você recebe ou possa vir a receber na instituição.

Não está previsto nenhum tipo de pagamento pela sua participação na pesquisa e você não terá nenhum custo com respeito aos procedimentos envolvidos.

Caso ocorra alguma intercorrência ou dano, resultante de sua participação na pesquisa, você receberá todo o atendimento necessário, sem nenhum custo pessoal.

Os dados coletados durante a pesquisa serão sempre tratados confidencialmente. Os resultados serão apresentados de forma conjunta, sem a identificação dos participantes, ou seja, o seu nome não aparecerá na publicação dos resultados.

Caso você tenha dúvidas, poderá entrar em contato com o pesquisador responsável Artur Francisco Schumacher Schuh, pelo telefone (51) 3359.8520 ou com o Comitê de Ética em Pesquisa do Hospital de Clínicas de Porto Alegre (HCPA), pelo telefone (51) 33597640, ou no 2º andar do HCPA, sala 2227, de segunda à sexta, das 8h às 17h.

Esse Termo é assinado em duas vias, sendo uma para o participante e outra para os pesquisadores.

Nome do participante: _____ Assinatura _____

Nome do responsável: _____ Assinatura _____

Nome do pesquisador _____ Assinatura _____

(Aquele que conduziu o processo de consentimento)

Local e data: _____

APÊNDICE II

TERMO DE CONSENTIMENTO LIVRE E ESCLARECIDO PARA O CUIDADOR

Convidamos você a participar do estudo: “Associação entre demência e sintomas neuropsiquiátricos com a sobrecarga do cuidador em pacientes com DP do Hospital de Clínicas de Porto Alegre.”

A pessoa pela qual você é responsável e você estão sendo convidados a participar de uma pesquisa cujo objetivo é avaliar a associação entre demência e sintomas neuropsiquiátricos com a sobrecarga do cuidador de pacientes com doença de Parkinson do Hospital de Clínicas de Porto Alegre. Esta pesquisa está sendo realizada pelo Serviço de Neurologia do Hospital de Clínicas de Porto Alegre (HCPA).

Se você concordar com a participação na pesquisa, os procedimentos envolvidos são os seguintes: preenchimento de questionários que visam identificar a presença de sintomas depressivos e sobrecarga. Também serão aplicados questionários que visam identificar a presença de sintomas neuropsiquiátricos no paciente pelo qual você é responsável. Esses procedimentos terão uma duração de aproximadamente 25 minutos.

Não são conhecidos riscos pela participação na pesquisa, mas você poderá sentir-se desconfortável durante a avaliação por ter de falar sobre questões pessoais e limitações, porém você poderá interromper sua participação a qualquer momento do estudo, sem nenhum prejuízo. Caso seja necessária a realização de algum atendimento, você será encaminhado para a sua Unidade Básica de Saúde.

A participação na pesquisa não lhe trará benefícios diretos, porém, como o estudo visa estudar os fatores de sobrecarga do cuidador, poderemos, assim, propor estratégias para diminuir tal sobrecarga e melhorar a qualidade de vida do paciente com Parkinson e seu cuidador.

A participação na pesquisa é totalmente voluntária, ou seja, não é obrigatória. Caso você decida não autorizar a participação, ou ainda, retirar a autorização após a assinatura desse Termo, não haverá nenhum prejuízo ao atendimento que o participante da pesquisa recebe ou possa vir a receber na instituição.

Não está previsto nenhum tipo de pagamento pela participação na pesquisa e não haverá nenhum custo com respeito aos procedimentos envolvidos.

Caso ocorra alguma intercorrência ou dano, resultante da pesquisa, o participante receberá todo o atendimento necessário, sem nenhum custo pessoal.

Os dados coletados durante a pesquisa serão sempre tratados confidencialmente.

Os resultados serão apresentados de forma conjunta, sem a identificação dos participantes, ou seja, os nomes não aparecerão na publicação dos resultados.

Caso você tenha dúvidas, poderá entrar em contato com o pesquisador responsável Artur Francisco Schumacher Schuh, pelo telefone (51) 3359.8520 ou com o Comitê de Ética em Pesquisa do Hospital de Clínicas de Porto Alegre (HCPA), pelo telefone (51) 33597640, ou no 2º andar do HCPA, sala 2227, de segunda à sexta, das 8h às 17h.

Esse Termo é assinado em duas vias, sendo uma para o participante e seu responsável e outra para os pesquisadores.

Nome do participante: _____ Assinatura _____

Nome do responsável: _____ Assinatura _____

Nome do pesquisador _____ Assinatura _____

(aquele que conduziu o processo de consentimento)

Local e data: _____

11 ANEXOS

ANEXO I

Hospital de Clínicas de Porto Alegre - HCPA
Grupo de Pesquisas em Doença de Parkinson

NOME:	Sexo:	Prontuário HCPA:
Dominância manual:	Idade:	Escolaridade:
Lado predominância dos sintomas: (D) (E)	Lado início dos sintomas: (D) (E)	Data da Avaliação:
Relação do cuidador: () familiar () remunerado		Avaliador:
Idade de início da doença:		Tempo de doença:
Medicações: Prolopa () - dose:		Tempo uso prolopa:
Entacapona () – dose:		Tempo uso entacapona:
Pramipexol () – dose:		Tempo uso pramipexol:
Amantadina () – dose:		Tempo uso amantadinepeinhe:
Outros:		

ESCALA DE HOEHN E YAHR MODIFICADA

Estágio	
0	Nenhum sinal da doença
1	Doença unilateral
1,5	Envolvimento unilateral e axial.
2	Doença bilateral sem déficit de equilíbrio (recupera o equilíbrio dando três passos para trás ou menos).
2,5	Doença bilateral leve, com recuperação no “teste do empurrão”(empurra-se bruscamente o paciente para trás a partir dos ombros, o paciente dá mais que três passos, mas recupera o equilíbrio sem ajuda).
3	Doença bilateral leve a moderada; alguma instabilidade postural; capacidade para viver independente.
4	Incapacidade grave, ainda capaz de caminhar ou permanecer de pé sem ajuda.
5	Confinado à cama ou cadeira de rodas a não ser que receba ajuda.

VISUOESPACIAL / EXECUTIVA		Copiar o cubo					Desenhar um RELÓGIO (onze horas e dez minutos) (3 pontos)		Pontos			
							<input type="checkbox"/> Contorno <input type="checkbox"/> Números <input type="checkbox"/> Ponteiros		___5			
NOMEAÇÃO												
										___3		
MEMÓRIA		Leia a lista de palavras, O sujeito de repeti-la, faça duas tentativas Evocar após 5 minutos		Rosto	Veludo	Igreja	Margarida	Vermelho	Sem Pontuação			
		1ª tentativa										
		2ª tentativa										
ATENÇÃO		Leia a seqüência de números (1 número por segundo)		O sujeito deve repetir a seqüência em ordem direta <input type="checkbox"/> 2 1 8 5 4						___2		
		O sujeito deve repetir a seqüência em ordem indireta <input type="checkbox"/> 7 4 2										
		Leia a série de letras. O sujeito deve bater com a mão (na mesa) cada vez que ouvir a letra "A". Não se atribuem pontos se ≥ 2 erros.									___1	
		<input type="checkbox"/> F B A C M N A A J K L B A F A K D E A A A J A M O F A A B										
		Subtração de 7 começando pelo 100 <input type="checkbox"/> 93		<input type="checkbox"/> 86		<input type="checkbox"/> 79		<input type="checkbox"/> 72		<input type="checkbox"/> 65		___3
		4 ou 5 subtrações corretas: 3 pontos; 2 ou 3 corretas 2 pontos; 1 correta 1 ponto; 0 correta 0 ponto										
LINGUAGEM		Repetir: Eu somente sei que é João quem será ajudado hoje. <input type="checkbox"/>		<input type="checkbox"/>		O gato sempre se esconde embaixo do Sofá quando o cachorro está na sala. <input type="checkbox"/>				___2		
		Fluência verbal: dizer o maior número possível de palavras que comecem pela letra F (1 minuto). <input type="checkbox"/> _____ (N ≥ 11 palavras)								___1		
ABSTRAÇÃO		Semelhança p. ex. entre banana e laranja = fruta <input type="checkbox"/>		<input type="checkbox"/> trem - bicicleta		<input type="checkbox"/> relógio - régua				___2		
EVOCAÇÃO TARDIA		Deve recordar as palavras SEM PISTAS		Rosto	Veludo	Igreja	Margarida	Vermelho	Pontuação apenas para evocação SEM PISTAS		___5	
		Pista de categoria										
		Pista de múltipla escolha										
ORIENTAÇÃO		<input type="checkbox"/> Dia do mês		<input type="checkbox"/> Mês		<input type="checkbox"/> Ano		<input type="checkbox"/> Dia da semana		<input type="checkbox"/> Lugar <input type="checkbox"/> Cidade		___6
© Z. Nasreddine MD www.mocatest.org Versão experimental Brasileira: Ana Luisa Rosas Sarmiento Paulo Henrique Ferreira Bertolucci - José Roberto Wajman (UNIFESP-SP 2007)		TOTAL Adicionar 1 pt se ≤ 12 anos de escolaridade								___30		

FLUÊNCIA VERBAL COM RESTRIÇÃO SEMÂNTICA

(Instrução: falar todos os animais que conhece em 1 minuto)

FLUÊNCIA VERBAL COM RESTRIÇÃO FONOLÓGICA - F A S

(Instrução: falar todas as palavras que conhece que comecem com a letra F A S, não vale nome próprio e nem verbos conjugados).

F	A	S

Questionário de pílulas

1. () O paciente é capaz de descrever de forma espontânea e clara os fármacos, as doses (mg ou cor do comprimido) e o horário? - não há impacto
2. O paciente precisa de alguma ajuda do examinador (Que horas você toma para a sua medicação? Que droga e que doses? ...) mas ele / ela é bem-sucedida, sem erros clinicamente pertinentes. Neste caso, a determinação do impacto na vida diária requer a consulta com um cuidador:
 - () O cuidador confirma que o paciente pode (ou poderia) de forma segura e confiável tomar as pílulas sem supervisão na vida diária - nenhum impacto.
 - () O cuidador confirma que o paciente pode (ou poderia) deixar de tomar as pílulas sem supervisão na vida diária - há um impacto .
3. () O paciente não é capaz de descrever, mesmo com a ajuda do examinador, o horário, o medicamento e as doses do seu tratamento - impacto na vida diária

Hospital de Clínicas de Porto Alegre - HCPA
Grupo de Pesquisas em Doença de Parkinson

Nome do paciente:	Data da avaliação:
Cuidador:	Avaliador:

Avaliação das atividades de vida diária

ESCORE		
0. Normal	2. Necessita de ajuda	0. Nunca o fez, mas poderia fazê-lo
1. Faz, com dificuldade	3. Não é capaz	1. Nunca o fez e agora teria dificuldade

AVALIAÇÃO DAS ATIVIDADES DE VIDA DIÁRIA						
QUESTIONÁRIO DE ATIVIDADE FUNCIONAL – PFEFFER						
	0	1	2	3	0	1
1. Ele (Ela) é capaz de preparar uma comida?						
2. Ele (Ela) manuseia seu próprio dinheiro?						
3. Ele (Ela) é capaz de manusear seus próprios remédios?						
4. Ele (Ela) é capaz de comprar roupas, comida, coisas para casa sozinho?						
5. Ele (Ela) é capaz de esquentar a água para o café e apagar o fogo?						
6. Ele (Ela) é capaz de manter-se em dia com as atualidades, com os acontecimentos da comunidade ou da vizinhança?						
7. Ele (Ela) é capaz de prestar atenção, entender e discutir um programa de rádio ou televisão, um jornal ou uma revista?						
8. Ele (Ela) é capaz de lembrar-se de compromissos, acontecimentos, familiares, feriados?						
9. Ele (Ela) é capaz de passear pela vizinhança e encontrar o caminho de volta para casa?						
10. Ele (Ela) pode ser deixado (a) em casa sozinho (a) de forma segura?						
PONTUAÇÃO						

Escala de Zarit

A seguir encontra-se uma lista de afirmativas que reflete como as pessoas algumas vezes se sentem-se quando cuidam de outra pessoa. Depois de cada afirmativa, indique a frequência que o Sr/Sra se sente daquela maneira.

Não existem respostas certas ou erradas

ESCORE					
0	Nunca	2	Algumas vezes	4	Sempre
1	Raramente	3	Frequentemente		

	0	1	2	3	4
1. Sente que o paciente pede mais ajuda do que ele(a) necessita.					
2. Sente que por causa do tempo que o Sr/Sra gasta com o paciente, o Sr/Sra não tem tempo suficiente para si mesmo					
3. Sente-se estressado(a) entre cuidar do paciente e suas outras responsabilidades com a família e o trabalho.					
4. Sente-se envergonhado (a) com o comportamento do paciente.					
5. Sente-se irritado quando o paciente está por perto					
6. Sente que paciente afeta negativamente seus relacionamentos com os outros membros da família.					
7. Sente receio pelo futuro do paciente.					
8. Sente que o paciente dependente do Sr/Sra.					
9. Sente-se tenso quando o paciente está por perto.					
10. Sente que a sua saúde foi afetada por causa do seu envolvimento com o paciente					
11. Sente que o Sr/Sra não tem tanta privacidade como gostaria, por causa do paciente.					
12. Sente que a sua vida social tem sido prejudicada porque o Sr/Sra está cuidando do paciente					
13. Não se sente a vontade de receber visitas em casa por causa do paciente					
14. Sente que o paciente espera que o Sr/Sra cuide dele(a), como se o Sr/Sra fosse a única pessoa que ele(a) pode depender.					
15. Sente que não tem dinheiro suficiente para cuidar do paciente, somando as suas outras despesas					
16. Sente que será incapaz de cuidar do paciente por muito mais tempo.					
17. Sente que perdeu o controle da sua vida desde a doença do paciente					
18. Gostaria de simplesmente deixar que outra pessoa cuidasse do paciente					
19. Sente-se em dúvida sobre o que fazer com o paciente;					
20. Sente que deveria estar fazendo mais pelo paciente.					
21. Sente que poderia cuidar melhor do paciente.					
22. De uma maneira geral, quanto o Sr/Sra se sente-sobrecarregado(a) por cuidar do paciente?					

Inventário Neuropsiquiátrico

Esse inventário se baseia nas respostas de um acompanhante informado, de preferência que more com o paciente. As respostas se aplicam a mudanças de comportamentos que surgiram após a doença, nas últimas quatro (04) semanas.

Caso a pergunta de rastreio seja não, pule para a questão seguinte. Se a primeira for sim e as outras não, perguntar porque respondeu sim na primeira pergunta, se for relevante, pontue a frequência e a intensidade. Se a resposta afirmativa estiver errada, mude a resposta para não. Se a pergunta for inapropriada, marcar NA (por exemplo, pacientes confinados ao leito, agitados ou com alucinações, podem não apresentar comportamento motor aberrante) ou se o acompanhante não compreender algum conjunto de específico de perguntas, marcar NA.

Frequência:

- 1 Ocasional – menos de uma vez por semana
- 2 Comum – cerca de uma vez por semana
- 3 Frequente – várias vezes na semana
- 4 Muito frequente – diário ou continuamente presente

Intensidade (grau de perturbação ou incapacitação gerado para o paciente):

1. Leve – produz pouco desconforto no paciente
2. Moderado – perturbadora para o paciente, mas pode ser redirecionada pelo acompanhante
3. Acentuada – muito perturbador para o paciente e difícil de ser redirecionada

Desgaste:

0. Ausente – nenhum desgaste
1. Mínimo
2. Leve
3. Moderado
4. Moderadamente intenso
5. Muito intenso ou extremo

A pontuação final é pela soma da frequência, intensidade e (frequência x intensidade)

A) Delírios (se a pergunta de rastreio for confirmada pelas demais, determinar frequência e intensidade)

NA	Ausente	Frequência	Intensidade	F x I	Desgaste
X	0	1 2 3 4	1 2 3		0 1 2 3 4 5

O paciente acredita em coisas que você sabe não serem reais? Por exemplo, insiste que alguém está tentando fazer-lhe mal ou roubá-lo? Afirma que seus parentes não são quem dizem ser ou que a casa onde mora não é a sua? Não estou me referindo apenas à desconfiança; estou interessado em verificar se o paciente está convencido que essas coisas estão acontecendo com ele.

NÃO (passe à próxima pergunta de rastreio) SIM (passe às subquestões)

- O paciente acredita estar em perigo – que os outros estão planejando machucá-lo?
- O paciente acredita que está sendo roubado?
- O paciente acredita que está sendo traído pelo cônjuge?
- O paciente acredita que seu cônjuge ou outras pessoas não são quem alegam ser?
- O paciente acredita que sua casa não é sua casa?
- O paciente acredita que personagens de televisão ou revistas estão presentes em sua casa? (tenta conversar ou interagir com eles?)
- O paciente acredita em outras coisas estranhas sobre as quais não conversamos?

B) Alucinações

NA	Ausente	Frequência	Intensidade	F x I	Desgaste
X	0	1 2 3 4	1 2 3		0 1 2 3 4 5

O paciente vê ou ouve coisas? Parece ver, ouvir ou sentir coisas que não estão presentes? Por esta pergunta não estamos nos referindo apenas a crenças falsas, como a de afirmar que alguém que morreu ainda está vivo. Ao contrário, queremos saber se ele realmente tem percepções anormais de sons ou visões.

NÃO (passe à próxima pergunta de rastreio) SIM (passe às subquestões)

- O paciente relata ouvir vozes ou age como se ouvisse vozes?
- O paciente conversa com pessoas que não estão ali?
- O paciente relata ver coisas que não são vistas pelos outros ou se comporta como se visse coisas que os outros não vêem (pessoas, animais, luzes, etc)?
- O paciente afirma sentir cheiros não percebidos pelos outros?
- O paciente afirma sentir gostos sem qualquer causa aparente?
- O paciente descreve qualquer outra experiência sensorial incomum sobre a qual não tenhamos conversado?

C) Agitação / agressão

NA	Ausente	Frequência	Intensidade	F x I	Desgaste
X	0	1 2 3 4	1 2 3		0 1 2 3 4 5

O paciente passa por períodos em que ele se recusa a cooperar ou não deixa que os outros o ajudem? É difícil de se lidar com ele?

NÃO (passe à próxima pergunta de rastreio) SIM (passe às subquestões)

- O paciente fica zangado com quem tenta cuidar dele ou resiste a atividades como banho ou troca de roupas?
- O paciente é teimoso, só faz o que quer?
- O paciente é pouco cooperativo, recusa ajuda dos outros?
- O paciente apresenta algum outro comportamento que o torna difícil de se lidar?
- O paciente grita ou pragueja de raiva?
- O paciente bate as portas, chuta a mobília, atira coisas longe?
- O paciente faz menção de ferir ou bater nos outros?
- O paciente apresenta algum tipo de comportamento agressivo ou agitado?

D) Depressão / disforia

NA	Ausente	Frequência	Intensidade	F x I	Desgaste
X	0	1 2 3 4	1 2 3		0 1 2 3 4 5

O paciente parece triste ou deprimido? Diz sentir-se triste ou deprimido?

NÃO (passe à próxima pergunta de rastreio) SIM (passe às subquestões)

- O paciente passa por períodos em que chora ou se lamenta?
- O paciente diz ou age como se estivesse triste ou de baixo astral?
- O paciente se menospreza ou diz que se sente um fracassado?
- O paciente considera-se má pessoa, digno de punição?
- O paciente parece desanimado ou diz não ter mais futuro?
- O paciente considera-se um peso para a família, achando que viveriam melhor sem ele?
- O paciente manifesta desejo de morrer ou fala em se matar?
- O paciente exhibe algum outro sinal de depressão ou tristeza?

E) Ansiedade

NA	Ausente	Frequência	Intensidade	F x I	Desgaste
X	0	1 2 3 4	1 2 3		0 1 2 3 4 5

O paciente é muito nervoso, preocupado ou assustado sem razão aparente? Parece muito tenso e inquieto? \tem medo de ficar longe de você?

NÃO (passe à próxima pergunta de rastreio) SIM (passe às subquestões)

- O paciente diz está preocupado sobre eventos planejados?
- O paciente tem períodos de se sentir trêmulo, incapaz de relaxar ou de se sentir excessivamente tenso?
- O paciente tem períodos (ou queixa de) falta de ar, engasgos ou soluços sem razão aparente?
- O paciente se queixa de "frio na barriga" ou de palpitações ou aceleração do coração associado a nervosismo? (Não justificados por saúde precária).
- O paciente evita certos lugares ou situações que o deixam mais nervoso, como andar de carro, encontrar amigos ou andar em multidões?
- O paciente fica nervoso e zangado quando se separa de você (ou de seu acompanhante)? Pode se agarrar a você para não se separar?
- O paciente exibe algum sinal de ansiedade?

F) Elação / Euforia

NA	Ausente	Frequência	Intensidade	F x I	Desgaste
X	0	1 2 3 4	1 2 3		0 1 2 3 4 5

O paciente parece muito animado ou feliz sem razão aparente? Não estou me referindo à alegria normal de ver os amigos, ganhar presentes ou passar tempo com gente da família. Quero saber se o paciente apresenta um bom-humor persistentemente anormal ou acha graça de coisas que os outros não acham.

NÃO (passe à próxima pergunta de rastreio) SIM (passe às subquestões)

- O paciente parece se sentir bem demais ou excessivamente feliz em comparação ao seu normal?
- O paciente acha graça e ri de coisas que os outros não acham engraçadas?
- O paciente parece ter um senso de humor pueril, com tendência a zombar ou rir de modo inapropriado (como quando alguma coisa infeliz acontece com alguém)?
- O paciente conta piadas ou faz comentários pouco engraçados para os outros, mas parecem engraçados para ele?
- O paciente faz artes, como beliscar os outros e brincar de se esconder só para se divertir?
- O paciente se gaba ou proclama ter mais talentos ou bens do que é verdade?
- O paciente exibe algum outro sinal de se sentir exageradamente feliz?

G) Apatia / Indiferença

NA	Ausente	Frequência	Intensidade	F x I	Desgaste
X	0	1 2 3 4	1 2 3		0 1 2 3 4 5

O paciente perdeu o interesse pelo mundo à volta? Perdeu interesse em fazer coisas ou lhe falta motivação para dar início a atividades novas? Tem sido mais difícil engajá-lo em conversas ou afazeres cotidianos? Anda apático ou indiferente?

NÃO (passe à próxima pergunta de rastreio) SIM (passe às subquestões)

- O paciente parece menos espontâneo e ativo do que o normal?
- O paciente tem puxado menos conversa do que antes?
- O paciente está menos carinhoso ou emotivo do que o normal?
- O paciente tem contribuído menos para as atividades domésticas rotineiras?
- O paciente parece menos interessado na vida e nos planos dos outros?

- O paciente perdeu o interesse pelos amigos e parentes?
- O paciente está menos entusiasmado em relação aos seus interesses habituais?
- O paciente exibe algum outro sinal de que não liga em fazer coisas novas?

H) Desinibição

NA	Ausente	Frequência	Intensidade	F x I	Desgaste
X	0	1 2 3 4	1 2 3		0 1 2 3 4 5

O paciente parece agir impulsivamente, sem pensar? Tem feito ou dito coisas que não são feitas ou ditas em público? Tem feito coisas constrangedoras para você ou para os outros?

NÃO (passe à próxima pergunta de rastreio) SIM (passe às subquestões)

- O paciente age impulsivamente, sem considerar as consequências?
- O paciente conversa com estranhos como se os conhecesse?
- O paciente diz coisas duras para os outros ou que pode magoá-las?
- O paciente diz coisas grosseiras ou faz comentários sexuais que normalmente não falaria?
- O paciente fala abertamente sobre assuntos muito pessoais ou particulares que normalmente não traria a público?
- O paciente toma liberdades, toca ou abraça os outros de um jeito que foge ao seu caráter habitual?
- O paciente exibe algum outro sinal de perda de controle sobre seus impulsos?

I) Irritabilidade / Labilidade

NA	Ausente	Frequência	Intensidade	F x I	Desgaste
X	0	1 2 3 4	1 2 3		0 1 2 3 4 5

O paciente fica irritado e se perturba com facilidade? Seu humor varia muito? Está anormalmente impaciente? Não nos referimos à frustração pela perda de memória ou pela incapacidade de realizar tarefas rotineiras; desejamos saber se o paciente tem andado anormalmente irritado e impaciente ou apresenta oscilações emocionais súbitas, diferentes do seu habitual.

NÃO (passe à próxima pergunta de rastreio) SIM (passe às subquestões)

- O paciente anda de mau humor, se descontrolando a toa por coisas menores?
- O paciente muda de humor de repente, de educado em um momento a zangado no outro?
- O paciente apresenta lampejos imprevisíveis de raiva?
- O paciente anda intolerável reclamando de atrasos ou demora de atividades programadas?
- O paciente anda mal-humorado e irritado?
- O paciente discute à toa, dificultando lidar-se com ele?
- O paciente exibe outros sinais de irritação?

J) Comportamento motor aberrante

NA	Ausente	Frequência	Intensidade	F x I	Desgaste
X	0	1 2 3 4	1 2 3		0 1 2 3 4 5

O paciente perambula a esmo, faz coisas repetidas como abrir e fechar gavetas ou armários, remexe as coisas à sua volta repetidamente ou fica dando nós em fios e barbantes?

NÃO (passe à próxima pergunta de rastreio) SIM (passe às subquestões)

- O paciente perambula pela casa sem razão aparente?
- O paciente vasculha gavetas ou armários?
- O paciente se veste e despe repetidamente?
- O paciente desempenha atividades ou "hábitos" repetitivos continuamente?
- O paciente se engaja em atividades repetitivas, como manipular seus botões, mexer em coisas, dar nós em barbantes, etc?
- O paciente se mexe muito, não consegue ficar sentado, bate com os pés ou dedos o tempo todo?

- O paciente desempenha alguma outra atividade de maneira repetitiva sobre a qual não conversamos?

K) Sono

NA	Ausente	Frequência	Intensidade	F x I	Desgaste
X	0	1 2 3 4	1 2 3		0 1 2 3 4 5

O paciente tem dificuldade em dormir (não considere se apenas levanta uma ou duas vezes à noite para ir ao banheiro e volta a dormir)? Fica de pé à noite? Perambula à noite, se veste ou perturba seu sono?

NÃO (passe à próxima pergunta de rastreio) SIM (passe às subquestões)

- O paciente tem dificuldade em pegar no sono?
- O paciente levanta à noite (não considere se apenas levanta uma ou duas vezes à noite para ir ao banheiro e volta a dormir)?
- O paciente perambula, anda de um lado a outro ou se envolve em atividades inapropriadas à noite?
- O paciente acorda à noite?
- O paciente acorda, se veste e faz menção de sair, pensando que já amanheceu e está na hora de começar o dia?
- O paciente acorda cedo demais de manhã (antes da sua hora habitual)?
- O paciente dorme demais de dia?
- O paciente apresenta algum outro comportamento noturno que o incomoda e sobre o qual não falamos?

L) Apetite e distúrbios alimentares

NA	Ausente	Frequência	Intensidade	F x I	Desgaste
X	0	1 2 3 4	1 2 3		0 1 2 3 4 5

O paciente apresentou algum distúrbio do apetite, peso ou mudança alimentar (considere NA se estiver incapacitado e precisar ser alimentado)? Houve alguma diferença em suas preferências alimentares?

NÃO (passe à próxima pergunta de rastreio) SIM (passe às subquestões)

- O paciente tem tido menos apetite?
- O paciente tem tido mais apetite?
- O paciente perdeu peso?
- O paciente ganhou peso?
- O paciente apresentou alguma mudança no comportamento alimentar, como colocar muita comida na boca de uma só vez?
- O paciente apresentou alguma mudança no tipo de comida que gosta, como doces em excesso ou outros tipos específicos de alimento?