

## INTRODUÇÃO

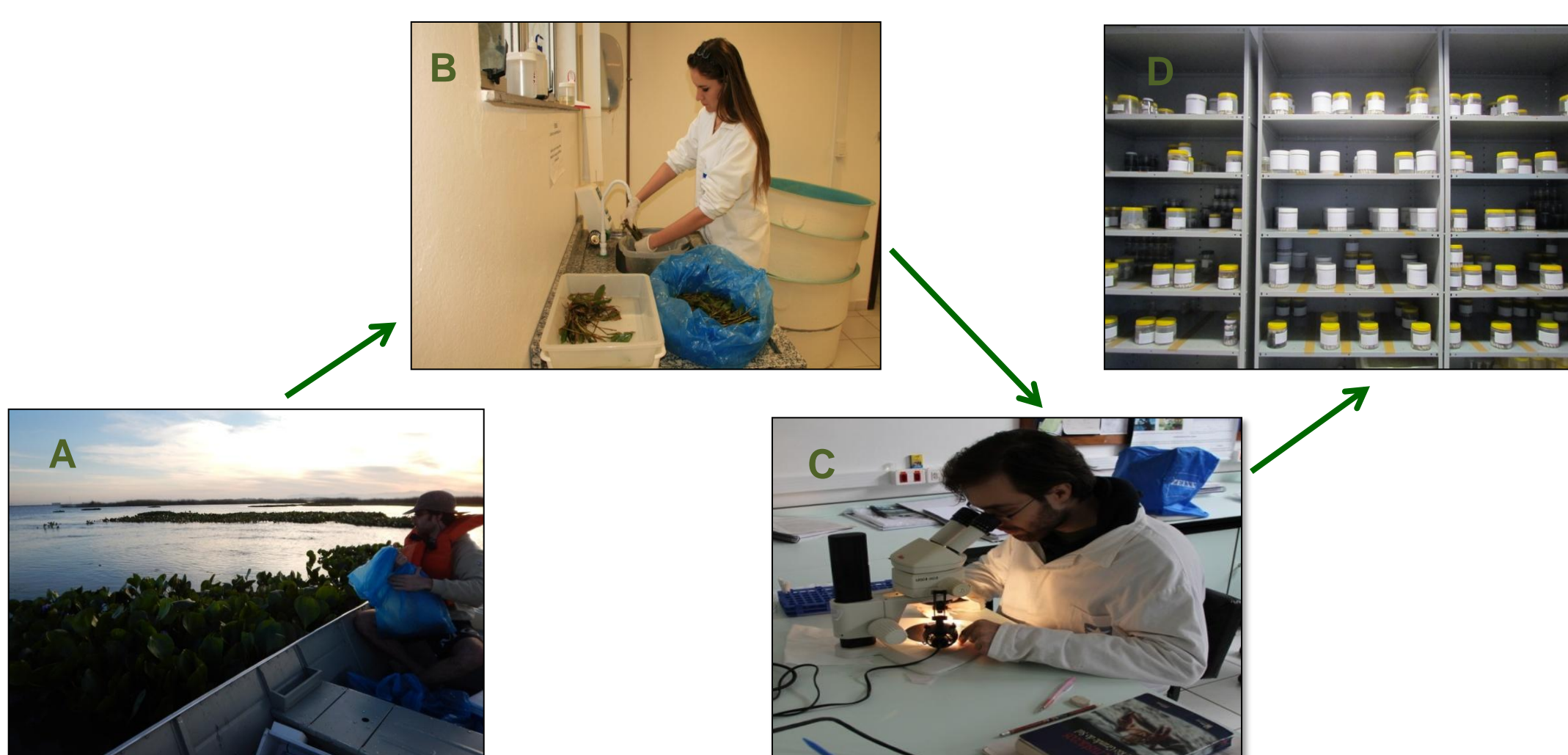
A poluição dos recursos hídricos por esgotos domésticos, industriais ou agrícolas causa diversos impactos nas características da água e nas comunidades que ali vivem, sendo causa da eutrofização antrópica. Os macroinvertebrados são componentes importantes na comunidade aquática e podem ser utilizados na análise de integridade ambiental. O objetivo do estudo foi avaliar a alteração na comunidade de macroinvertebrados em relação ao impacto gerado por despejos urbanos em três lagoas do Litoral Norte do Rio Grande do Sul (Figura 1).



**Figura 1:** Área de estudo. **A** - Lagoa do Marcelino, **B** – Lagoa do Peixoto, **C**- Lagoa do Rincão e **D** – Despejo de esgoto urbano na Lagoa do Marcelino.

## MATERIAL E MÉTODO

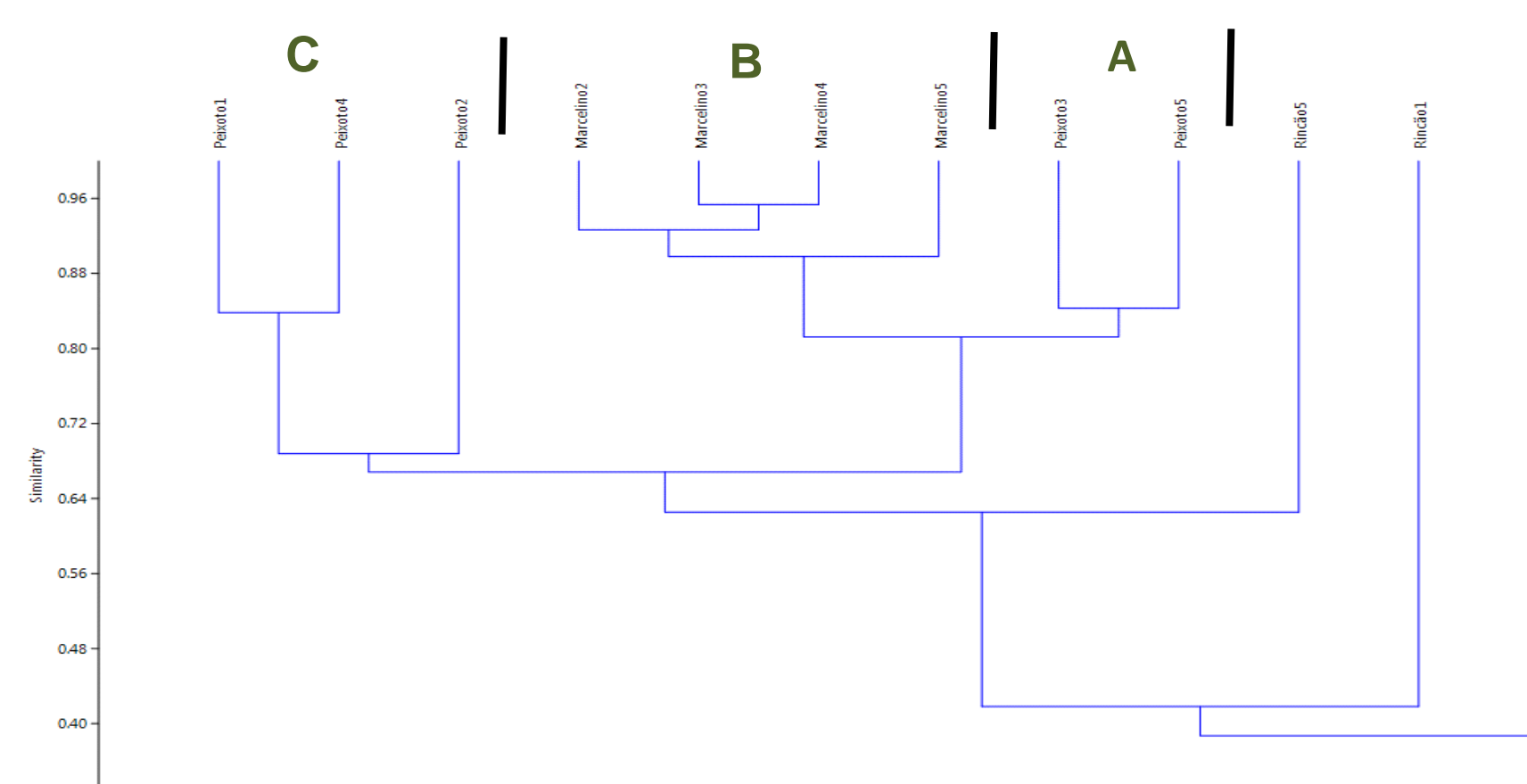
Os macroinvertebrados foram coletados em *Eichhornia azurea*, entre janeiro de 2015 e março de 2016, totalizando 12 amostragens (Figura 2). O peso seco da macrófita (g) foi inferido e a sua relação com a abundância de indivíduos foi testada por análise estatística. A caracterização das comunidades foi feita usando os índices de Simpson (D e 1-D), Shannon (H'), Menhinick (M) e Margalef (Mg). A similaridade entre as lagoas foi calculada a partir de classes de abundância dos macroinvertebrados, utilizando o índice de similaridade de Morisita. As diferenças entre as amostras foram analisadas com teste de Mann-Whitney. Os parâmetros Saturação de O<sub>2</sub> (%), Condutividade (μS/cm), pH, Transparência (m), Clorofila-a (mg/m<sup>3</sup>), DBO<sub>5</sub> (mg/l), Nitrato (mg/l), Amônia (mg/l), Fósforo total (mg/l) e Estado Trófico (IET) foram obtidos. A relação da estrutura da comunidade com as medidas bióticas e abióticas do habitat foi analisada (PCA).



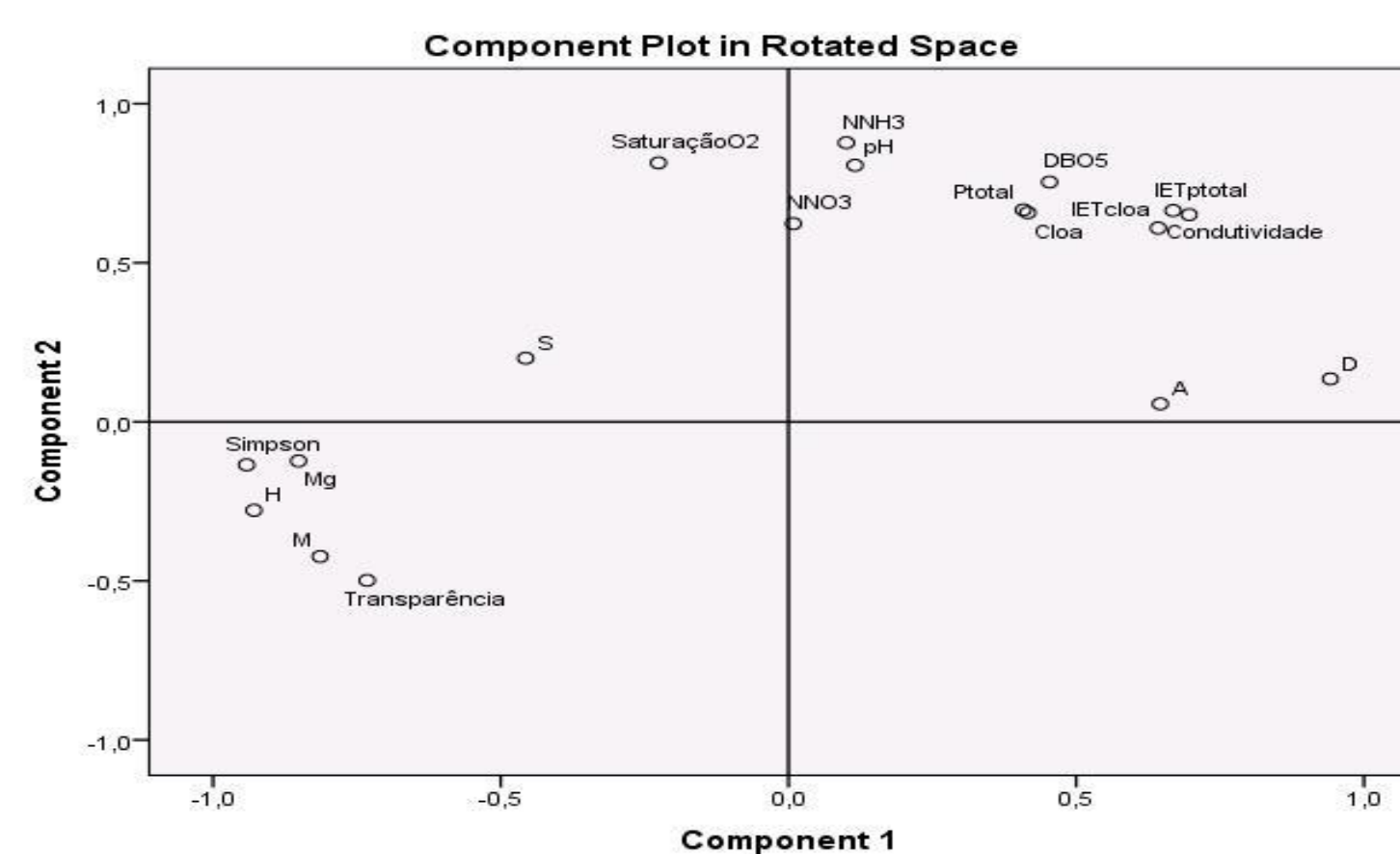
**Figura 2:** **A** - Coleta de *E. azurea*, **B** – Lavagem de macrófita sob peneira de malha de 0,5 mm, **C** – Triagem de macroinvertebrados, **D** – Tombamento em coleção científica.

## RESULTADOS E DISCUSSÃO

A lagoa do Marcelino apresentou os menores valores de S, 1-D, H', M e Mg. Este resultado indica uma alteração na sua comunidade pela redução de diversidade decorrente do aumento nas taxas de abundância de táxons tolerantes. A lagoa do Rincão apresentou os maiores valores de diversidade em conjunto com o melhor estado ecológico obtido pelo IET e pelas medidas físico químicas. A coleta de janeiro de 2015 da lagoa do Marcelino, devido a baixa riqueza de táxons e elevada abundância de indivíduos, foi separada das demais pelo índice de Morisita, diferença estatisticamente comprovada pelo teste de Mann-Whitney. As outras quatro amostras da lagoa do Marcelino foram agrupadas entre si pela abundância similar de táxons comumente encontrados (Figura 3B). As amostras da lagoa do Peixoto integram dois agrupamentos, um no qual a abundância de táxons comuns é similar a lagoa do Marcelino e outro afastado com menor abundância destes táxons (Figura 3A e 3C, respectivamente). A estrutura da comunidade da lagoa do Rincão mostrou baixa similaridade com as lagoas impactadas, decorrente da presença de táxons exclusivos e baixas valores de dominância (D). O PCA demonstrou que A e D estão relacionadas ao IET e a redução dos valores de H', M, Mg, 1-D com a transparência (Figura 4).



**Figura 3:** Análise de similaridade de Morisita, onde: **A** – Agrupamento da lagoa do Rincão, **B e D** – Agrupamentos da lagoa do Peixoto e **C** – Agrupamento da lagoa do Marcelino.



**Figura 4:** Análise de componentes principais das 12 amostragens, onde Component 1 = Eixo 1, Component 2 = Eixo 2 e Simpson = 1-D.

## CONSIDERAÇÕES FINAIS

A eutrofização antrópica altera a estrutura das comunidades, afetando a diversidade e a abundância de táxons, o que foi demonstrado pelos índices e sua relação com o estado trófico das lagoas estudadas. Indicando a importância do monitoramento de macroinvertebrados como ferramenta para avaliação da integridade ambiental de lagoas.