

**Universidade Federal do Rio Grande do Sul**

**Faculdade de Medicina**

**Programa de Pós-Graduação em Medicina: Ciências Médicas**

**Rastreamento de Mutações Patogênicas nos Genes  
*BRCA1* e *BRCA2* em Pacientes Brasileiras em Risco  
para a Síndrome de Câncer de Mama e Ovário  
Hereditários.**

**Ingrid Petroni Ewald**

**Orientador: Prof. Dr. Roberto Giugliani**

**Dissertação de Mestrado**

**2008**

**Universidade Federal do Rio Grande do Sul**

**Faculdade de Medicina**

**Programa de Pós-Graduação em Medicina: Ciências Médicas**

**Rastreamento de Mutações Patogênicas nos Genes  
*BRCA1* e *BRCA2* em Pacientes Brasileiras em Risco  
para a Síndrome de Câncer de Mama e Ovário  
Hereditários**

**Ingrid Petroni Ewald**

**Orientador: Prof. Dr. Roberto Giugliani**

A apresentação desta dissertação é requisito do Programa de Pós-Graduação em Medicina: Ciências Médicas, da Universidade Federal do Rio Grande do Sul, para a obtenção do título de Mestre.

**Porto Alegre, Brasil**

**2008**

## FICHA CATALOGRÁFICA

Dados Internacionais de Catalogação na Publicação (CIP)

Ewald, Ingrid Petroni

Rastreamento de Mutações Patogênicas nos Genes *BRCA1* e *BRCA2* em Pacientes Brasileiras em Risco para a Síndrome de Câncer de Mama e Ovário Hereditários/  
Ingrid Petroni Ewald; orient. Roberto Giugliani – Porto Alegre, 2008.

f.: il.

Dissertação. (Mestrado), apresentada à faculdade de Medicina de Porto Alegre da Universidade Federal do Rio Grande do Sul. Programa de Pós-Graduação em Ciências Médicas

Orientador: Giugliani, Roberto

**"Devemos, no entanto, reconhecer, como me parece, que o homem com todas as suas nobres qualidades... ainda sofre em sua prisão corpórea a indelével marca de sua humilde origem"**

Charles Darwin

## **AGRADECIMENTOS**

Em primeiro lugar, gostaria de agradecer ao meu pai, pelo amor e carinho de sempre e por mostraram-me os verdadeiros valores da vida.

A minha irmã amada Kelly por sua incansável paciência e carinho, apoio e dedicação sempre.

Ao meu namorado Denis pelo seu amor, paciência, carinho e parceria em tantos momentos.

A minha avó Bila, que não está mais entre nós, mas é a quem devo o exemplo de fé e disposição diante da vida.

A Lúcia e Valter pelo apoio e incentivo nos momentos mais difíceis.

Ao Prof. Dr. Roberto Giugliani, orientador e estimulador do meu crescimento profissional e pessoal sempre.

À querida e incansável Professora Dra. Patrícia Ashton-Prolla por toda a orientação, dedicação, incentivo, carinho e apoio fundamentais para a realização deste trabalho.

A todos os professores do Programa de Pós-graduação em Medicina: Ciências Médicas por fazerem parte desta jornada tão importante em minha vida.

À equipe da Secretaria do Programa de Pós-graduação em Medicina: Ciências Médicas pelas atividades de apoio e orientação à realização das disciplinas.

Aos amigos queridos do Laboratório de Medicina Genômica, pelo fundamental apoio e parceria em todos os momentos, em especial à Patrícia Koehler pela ajuda e parceria neste trabalho a Jamile Abud, Carlos Pitroski, Ernestina Aguiar, Polyana Almeida , Karen Barbosa e Aishameriane Schidt .

Aos incansáveis parceiros de trabalho do Laboratório de Identificação Genética do Hospital de Clínicas, em especial à Hugo Bock, Rodrigo Rodenbusch e Dra. Maria Luiza Saraiva.

A maravilhosa equipe de trabalho do Serviço de Genética Médica do Hospital de Clínicas de Porto Alegre.

A Ellen querida por toda a ajuda com a Dissertação e pela boa vontade incrível de fazer tudo sempre pelo melhor.

A toda e imprescindível equipe de colaboradores do Hospital Albert Einstein em especial à Danielle Renzoni da Cunha e Sara Hamaguchi e ao Instituto Nacional do Câncer em especial ao Dr. Fernando Vargas e ao Dr. Miguel Moreira.

A amiga e companheira Patrícia Izetti Ribeiro por todo o maravilhoso empenho e dedicação que tivestes em nosso trabalho, sem a tua presença conosco, nada disso seria possível.

A amiga e comadre Edenir Palmero, por toda a paciência e incentivo que tivestes comigo hoje e sempre, e principalmente pela linda amizade que certamente não se perderá jamais.

A colega, amiga e pesquisadora admirável Juliana Giacomazzi, pela dedicação, empenho e carinho de fazer as coisas sempre darem certo, independente das dificuldades.

E, finalmente a amiga e praticamente irmã Liliana Cossio, por toda a ajuda e parceria imprescindíveis para a execução deste trabalho, sem a tua presença neste projeto e principalmente na minha vida, nada disso seria possível.

As demais pessoas que contribuíram e incentivaram de alguma forma a realização deste trabalho; a todos o meu mais sincero obrigada.

## SUMÁRIO

<b>1. INTRODUÇÃO</b>	13
<b>2. REVISÃO DA LITERATURA</b>	15
2.1 Epidemiologia do câncer de mama	15
2.2 Principais fatores de risco para câncer de mama	18
2.3 Tipos de câncer de mama	23
2.4 Câncer de mama hereditário	25
2.4.1 Síndrome de predisposição ao câncer de mama e ovário hereditários (HBOC)	27
2.4.1.1 Descrição e riscos associados ao câncer	27
2.4.1.2 Diagnóstico Clínico	29
2.4.1.3 Aspectos moleculares e funcionais	31
A. Estrutura dos genes BRCA1 e BRCA2	31
B. Função dos genes BRCA1 e BRCA2	32
C. Rearranjos gênicos em BRCA1 e BRCA2	36
D. Mutações Fundadoras	38
2.4.1.4 Diagnóstico Molecular	41
2.4.1.5 Diagnóstico molecular de Síndrome HBOC no Brasil	42
<b>3. JUSTIFICATIVA E OBJETIVOS</b>	43
3.1 JUSTIFICATIVA	43
3.2 OBJETIVOS	44
3.2.1 Objetivo Geral	44
3.2.2 Objetivos Específicos	44
<b>4. REFERÊNCIAS BIBLIOGRÁFICAS</b>	45
<b>5. MANUSCRITO 1: Prevalence of founder BRCA1 and BRCA2 mutations in Brazilian individuals with the hereditary Breast and Ovarian Cancer Syndrome</b>	56
<b>6. MANUSCRITO 2: Prevalence of BRCA1 rearrangements in Brazilian individuals with the Hereditary Breast and Ovarian Câncer Syndrome (versão preliminar)</b>	68
<b>7. CONSIDERAÇÕES FINAIS</b>	81



## SUMÁRIO (continuação)

<b>8. ANEXOS</b>	<b>84</b>
8.1.1 Resultados de amostras positivas para a mutação 5382insC no éxon 20 de <i>BRCA1</i>	84
8.1.2 Protocolo de amplificação para mutações comuns em <i>BRCA1/2</i>	86
8.1.3 Protocolo de sequenciamento gênico	87
8.2 Anexos referentes à técnica de MLPA ( <i>Multiplex Ligation Probe Amplification</i> )	89
8.2.1 Eletroferogramas representativos de análise de MLPA	89
8.2.2 Resultados brutos das análises de rearranjos gênicos em <i>BRCA1</i> pela técnica de MLPA	90
8.2.3 Protocolo de MLPA	94
8.2.4 Legenda para caracterização das sondas utilizadas no kit P002B (MRC-Holland)	95
8.3 Critérios de inclusão do estudo e instrumentos para estimativa da probabilidade de mutação em genes <i>BRCA</i>	96
8.3.1 Tabelas de prevalência de mutação do Laboratório Myriad	96
8.3.2 Modelo de probabilidade de mutação em <i>BRCA1</i> e <i>BRCA2</i> – Penn II	97
8.3.3 Critérios de inclusão para Síndrome de Predisposição ao Câncer de Mama: ASCO e NCCN	99
8.4 Heredogramas de alguns dos indivíduos incluídos no estudo	101
8.4.1 Heredogramas das pacientes portadoras da mutação 5382insC no éxon 20 de <i>BRCA1</i>	101
8.4.2 Heredogramas das pacientes portadoras de rearranjos gênicos identificadas por rastreamento com a técnica de MLPA	108
8.5 Termos de Consentimento Livre e Esclarecido (TCLE)	115
8.5.1 TCLE 1	115
8.5.2 TCLE 2	118
8.5.3 Carta de concordância da participação no estudo (INCa)	123
8.6 Ficha Clínica	124
8.7 Produção científica no período	129
8.7.1 Artigo de Revisão	129
8.7.2 Artigo Original	147

## LISTA DE ABREVIATURAS

<b>AR</b>	Receptores de Andrógenos
<b>BRCA1</b>	Breast Cancer 1
<b>BRCA2</b>	Breast Cancer 2
<b>CCR</b>	Câncer Colorretal
<b>ER</b>	Hormônios Esteróides
<b>FAP</b>	Polipose Adenomatosa Familiar
<b>HBCC</b>	Câncer Colorretal Hereditário Não Poliposo
<b>HBOC</b>	Hereditary Breast and Ovarian Cancer
<b>INCa</b>	Instituto Nacional do Câncer
<b>RCV</b>	Risco Cumulativo Vital
<b>RS</b>	Rio Grande do Sul
<b>TRH</b>	Terapia de Reposição Hormonal

## RESUMO

No Brasil, o câncer de mama é considerado um problema significativo de saúde pública, devido a suas altas taxas de incidência e mortalidade. No Rio Grande do Sul, os índices de incidência e mortalidade situam-se entre os maiores do país. É sabido que 5-10% de todos os casos de câncer de mama são hereditários, ou seja, causados principalmente por mutações germinativas em genes de predisposição. A identificação dos casos hereditários de câncer de mama é importante por várias razões. Primeiro, porque indivíduos afetados apresentam risco cumulativo vital muito superior ao da população para o desenvolvimento de outros tipos de câncer. Segundo, porque outros familiares de um indivíduo afetado podem estar em risco para o câncer hereditário, tornando a família informada dos riscos e cuidados que devem ter ao longo da vida e, terceiro pelas medidas de rastreamento intensivo e intervenção preventiva (cirurgias profiláticas e quimioprofilaxia) que podem diminuir, significativamente, o risco de câncer em portadores de mutação. A síndrome de predisposição hereditária ao câncer de mama mais importante em número relativo de casos é a síndrome de predisposição hereditária ao câncer de mama e ovário (HBOC do inglês *Hereditary Breast and Ovarian Cancer Syndrome*), associada a mutações germinativas nos genes *BRCA1* e *BRCA2*. O diagnóstico molecular da síndrome HBOC é laborioso e caro devido à heterogeneidade molecular da doença que torna necessária a análise de toda a seqüência codificadora de ambos genes na maioria das populações. Alguns estudos recentes de caracterização molecular em pacientes HBOC no mundo e no Brasil sugeriram que determinadas mutações podem aparecer em maior freqüência o que justificaria uma abordagem inicial simplificada de rastreamento para estas alterações específicas. Os objetivos deste

trabalho incluíram a verificação da prevalência de rearranjos gênicos em *BRCA1* e de determinadas mutações fundadoras em *BRCA1* e *BRCA2* em famílias brasileiras de alto risco para a síndrome HBOC. Em um grupo de 175 indivíduos em risco não-relacionados e de descendência não-judaica rastreados para as mutações 185delAG e 5382insC (*BRCA1*) e 6174delT (*BRCA2*) foram encontrados 7 portadores da mutação 5382insC (prevalência de 4%). Em um grupo de 90 indivíduos de risco não-relacionados rastreados para rearranjos gênicos em *BRCA1* pela técnica de MLPA (*multiplex ligation-dependent probe amplification*) foram identificados 7 portadores de rearranjos gênicos (7.8%), os quais estão sendo caracterizados detalhadamente quanto aos exatos pontos de quebra e ocorrência prévia em outras populações. Os resultados apresentados indicam que os rearranjos gênicos em *BRCA1* são relativamente freqüentes em famílias brasileiras com o fenótipo HBOC e estudos adicionais de rastreamento de rearranjos no gene *BRCA2* poderão complementar essa análise e definir a validade e aplicabilidade do rastreamento de rearranjos gênicos como primeira abordagem nos indivíduos e famílias com a síndrome HBOC.

## 1. INTRODUÇÃO

O câncer é considerado um problema de saúde pública há muito tempo em países desenvolvidos. No entanto, um aumento na incidência de câncer tem sido também observado em países de baixa renda, especialmente na América Latina (Gallo *et al.*, 2005).

O Brasil apresenta uma taxa bruta de incidência de câncer crescente. O perfil epidemiológico de tumores no país mostra uma sobreposição entre neoplasias normalmente associadas à pobreza, como câncer de estômago, útero, fígado e cavidade oral, e aquelas comumente relacionadas a países desenvolvidos, como câncer de mama, próstata, pulmão e cólon (Koifman & Koifman, 2003; Gallo *et al.*, 2005). Os tipos de câncer mais freqüentes nos países desenvolvidos estão associados principalmente a fatores da dieta, tabaco, falta de exercício físico e exposição a uma ampla gama de fatores de risco decorrentes do processo de industrialização e urbanização, destacando-se entre estes a exposição a substâncias químicas e hormônios (Cocco, 2002). Em relação aos tumores associados à pobreza, destacam-se como possíveis fatores causais o consumo de álcool e cigarro (para tumores da cavidade oral, laringe e faringe), infecção por HPV para o câncer de cérvix uterina e por *Helicobacter pylori* para o câncer gástrico (Parkin *et al.*, 1997; Britto, 1997).

O câncer de mama (CM) é provavelmente o tipo de câncer mais temido pelas mulheres, devido à sua alta freqüência e, sobretudo, pelos seus efeitos psicológicos, que afetam a percepção de sexualidade e a própria imagem pessoal. Ele é relativamente raro antes dos 35 anos de idade, mas acima dessa faixa etária sua incidência cresce rápida e progressivamente. Câncer de mama é considerado uma

doença multifatorial e uma pequena parcela dos casos é considerada hereditária, ou seja, determinada principalmente por uma mutação germinativa em gene de predisposição de alta penetrância.

A identificação adequada de pacientes com formas hereditárias de câncer de mama e a abordagem molecular para a detecção das mutações associadas ainda são desafios no contexto do rastreamento e aconselhamento genético em todo mundo. Uma das principais e mais estudadas síndromes de predisposição hereditária relacionadas ao câncer de mama é a Síndrome de Predisposição Hereditária ao Câncer de Mama e Ovário (*Hereditary Breast and Ovarian Cancer Syndrome* ou HBOC, OMIM #114480). Esta síndrome é causada por mutações germinativas nos genes de predisposição *BRCA1* e *BRCA2* que são genes grandes e altamente heterogêneos. O diagnóstico de mutações patogênicas em um indivíduo ou família com o fenótipo HBOC envolve geralmente uma abordagem com múltiplas técnicas laboratoriais, de alta complexidade e custo. Embora mutações fundadoras e “*hot spots*” nos genes *BRCA1* e *BRCA2* tenham sido descritos e possam simplificar o diagnóstico da síndrome, elas parecem ocorrer somente em algumas populações. Com base nessas constatações, este estudo foi proposto para verificar a existência de mutações comuns nos genes *BRCA1* e/ou *BRCA2* em amostras de mulheres em risco da população brasileira que pudessem justificar uma abordagem diagnóstica inicial mais simplificada da síndrome HBOC.

## 2. REVISÃO DA LITERATURA

### 2.1 Epidemiologia do câncer de mama

No contexto mundial, o câncer de mama (CM) é o segundo tumor mais freqüente em incidência e mortalidade no sexo feminino, apresentando uma curva ascendente de incidência a partir dos 25 anos de idade que tem o seu pico entre 75 e 79 anos de idade (*American Cancer Society* 2007).

A doença é particularmente incidente nos Estados Unidos e Norte da Europa, intermediária em freqüência no Sul e Leste da Europa e América do Sul, e menos freqüente na Ásia. Porém, nos países asiáticos (particularmente Japão, Cingapura e em áreas urbanas da China), as taxas brutas de incidência vêm aumentando rapidamente e essa mudança tem sido atribuída a uma transição da economia e do padrão de comportamento reprodutivo das mulheres em direção ao perfil ocidental (Instituto Nacional do Câncer 2007; Harris *et al.*, 1996).

No Brasil, o CM é um importante problema de saúde pública sendo o tumor mais freqüentemente diagnosticado em mulheres de todos os estados brasileiros, e a primeira causa de morte por câncer em mulheres brasileiras de todas as idades. Segundo estimativas do Instituto Nacional do Câncer (INCa) para 2008, serão diagnosticados no Brasil, 49.400 novos casos de CM, o que corresponde a 51 novos casos a cada 100.000 mil mulheres (INCa 2007).

O estado do Rio Grande do Sul (RS) aparece como o segundo estado com maior incidência da doença (85,5 casos de CM a cada 100.000 mulheres) antecedido e precedido pelos estados do Rio de Janeiro e São Paulo (92,77 e 72,5 casos a cada 100 000 mulheres, respectivamente). O RS compreende 7% da área

nacional e tem aproximadamente 10 milhões de habitantes. É considerado o estado brasileiro com maior expectativa de vida (73,4 anos), superior à média brasileira de 69,0 anos, e os idosos (indivíduos acima de 60 anos de idade) representam aproximadamente 10% da população. Esse dado epidemiológico tem relevância para a discussão das altas taxas de incidência de CM nesse estado, pois é sabido que a incidência desta neoplasia aumenta com a idade. A população do RS é bastante heterogênea, e quando comparada a de outros estados do país, é considerada uma das populações que recebeu maior número de imigrantes europeus, com menor contribuição de nativos (índios) e africanos (Marrero *et al.*, 2005). Porto Alegre, a capital do Rio Grande do Sul, apresenta uma incidência surpreendentemente alta de câncer de mama, estimada em 119.72 casos a cada 100.000 mulheres para o ano de 2008 (INCa, 2007). Possíveis fatores de risco para a doença, mais prevalentes na região Sul do Brasil e que poderiam explicar em parte as alarmantes taxas de incidência incluem: predomínio de indivíduos de origem caucasiana, menor número médio de filhos, gestações iniciadas em idades mais avançadas, melhor nível socioeconômico e maior uso de terapia de reposição hormonal (Harris *et al.*, 1996). No entanto, não existe uma explicação clara e definitiva para a observação das altas taxas de incidência de CM no Sul do Brasil. É mais provável que resulte de múltiplos fatores, incluindo aspectos sociais, culturais, ambientais e genéticos.



Em relação à mortalidade por CM, observou-se um aumento em todas as regiões brasileiras nas décadas de 1980 e 1990, mas o risco de morte nas regiões Sul e Sudeste foi pelo menos duas vezes maior. Um dos fatores determinantes mais importantes para a alta taxa de mortalidade por CM no Brasil é o avançado estágio da doença no momento em que as mulheres são submetidas ao primeiro tratamento. Em geral, 50% dos casos são diagnosticados em estágios avançados (Silveira *et al.*, 2008; Gonçalves *et al.*, 2006).

O CM raramente acomete indivíduos do sexo masculino, sendo a proporção de ocorrência de 1 homem para cada 100 mulheres. Porém, em algumas síndromes de predisposição hereditária, o risco de ocorrência de CM em homens é muito maior do que o da população geral. Em relação à idade, o CM é menos freqüente entre mulheres mais jovens, existindo um aumento crescente dos índices de incidência específicos por idade até a menopausa. Mulheres brancas apresentam um índice global maior de incidência do que as mulheres negras, sendo esta diferença significativa somente após a menopausa. Melhores condições sócio-econômicas também têm sido associadas a maior risco para desenvolver CM e mulheres solteiras apresentam incidência maior de câncer de mama, quando comparadas com as casadas. A contribuição de fatores genéticos na origem e desenvolvimento de neoplasias malignas da mama pode ser evidenciada pela ocorrência aumentada de câncer de mama em familiares de indivíduos afetados, pela ocorrência de agregados familiares de câncer de mama e pela ocorrência de síndromes geneticamente determinadas, que conferem aos seus portadores um alto risco de desenvolvimento de câncer de mama e outros tumores (Offit *et al.*, 1998).

## 2.2 Principais Fatores de Risco para Câncer de Mama

A alta frequência do CM em mulheres de todo mundo motivou o estudo intensivo de fatores de risco etiológicos e de fatores de risco modificáveis, que seriam úteis para a definição de estratégias de prevenção. Os fatores de risco para o CM compreendem fatores intrínsecos (de predisposição hereditária ou dependente da constituição hormonal) e fatores externos (ambientais, incluindo agentes físicos, químicos e biológicos) (Veronesi *et al.*, 2002). Segue-se uma breve descrição das informações conhecidas acerca dos diferentes fatores de risco para câncer de mama:

**História familiar.** O risco de desenvolver CM ao longo da vida aumenta com o número de familiares de primeiro grau (mãe, irmã ou filha) afetados. A análise do histórico familiar revela frequentemente a existência de outros casos da doença com características particulares. Entre essas características podemos citar a existência de: (a) familiares afetados em duas ou mais gerações sucessivas; (b) dois ou mais familiares de primeiro grau com diagnóstico da doença no período da pré-menopausa; (c) familiares com câncer de mama bilateral e, (d) diagnóstico de CM em familiares do sexo masculino. A ocorrência de pelo menos uma dessas características em uma família sugere a existência de um componente genético hereditário que predispõe à doença (Rosenthal *et al.*, 1999). A presença de outros tumores associados ao CM pode oferecer informações adicionais acerca do tipo de síndrome de predisposição ao câncer de mama em questão (p.ex., presença de câncer de ovário associado ao CM leva à suspeita da síndrome HBOC, presença de câncer de cólon associado ao CM leva à suspeita da síndrome de câncer de mama e cólon hereditários, ou HBCC).

**Idade.** A incidência de CM aumenta drasticamente com a idade, alcançando pouco mais de 10 casos a cada 100 000 mulheres entre os 20 e 30 anos de idade e mais de 200 casos em cada 100 000 mulheres com mais de 60 anos de idade. O câncer de mama raramente é encontrado antes dos 25 anos de idade e a média de idade ao diagnóstico é de 64 anos. A correlação entre a idade e aumento da doença não é linear, havendo um pico de elevação da incidência de CM em mulheres jovens, diminuição do pico durante e logo após a menopausa, finalizando em um novo pico de incidência alguns anos após a menopausa (*American Cancer Society 2007*)

**Etnia.** A incidência e mortalidade por CM variam consideravelmente entre diferentes grupos étnicos. A incidência é maior entre os caucasianos e afro-americanos, intermediária entre hispânicos e ameríndios, e mais baixa entre os asiáticos (Ghaffor *et al.*, 2003). Apesar dos modernos métodos de detecção precoce do câncer de mama, de intervenção e das terapias pós-operatórias terem melhorado o prognóstico de pacientes com tumor primário de mama, existe uma profunda disparidade racial que, de fato, tem aumentado nos últimos anos (Butler & Cunningham, 2001; Moorman *et al.*, 2001; Dessa forma, embora a incidência de câncer de mama seja maior em mulheres de raça branca, as taxas de mortalidade para negras são semelhantes e, em alguns casos, maiores. Com relação à distribuição etária e racial dos casos diagnosticados, observa-se que pacientes negras são diagnosticadas em faixa relativamente mais jovem, em torno de 56 anos, enquanto que pacientes brancas têm seu diagnóstico em torno dos 60 anos de idade. Mulheres judias, especialmente aquelas com história familiar de primeiro grau de CM, apresentam um risco cerca de quatro vezes maior de desenvolver a doença (Egan *et al.*, 1998).

**Idade da Menarca.** Mulheres que alcançam a menarca antes dos 11 anos de idade possuem um risco cerca de 20% maior de desenvolver CM ao longo da vida, em comparação às mulheres que alcançam a menarca com mais de 14 anos de idade. A menopausa tardia (após os 54 anos de idade) também aumenta o risco para CM, provavelmente devido a um maior tempo de exposição hormonal. Entretanto, a magnitude do risco atribuído à menopausa tardia em relação ao CM não foi quantificada (Robbins e Cotran, 2005).

**Nuliparidade e amamentação.** A nuliparidade é considerada um fator de risco para CM, assim como a ocorrência da primeira gestação após os 30 anos de idade (Robbins e Cotran, 2005). Ciclos anovulatórios seguidos também têm sido associados com aumento do risco para a doença, devido à longa exposição do parênquima mamário aos efeitos fisiológicos do estrogênio. Longos períodos de lactação reduzem o risco para CM. Um estudo de metanálise evidenciou que a cada nascimento de um filho e a cada ano de amamentação, o risco relativo para CM diminui em 7% e 4,3%, respectivamente (*Collaborative Group on Hormonal Factors in Breast Cancer 1997*). Além disso, o tempo de amamentação é importante, sendo a redução do risco proporcional à duração da amamentação. A menor incidência de CM nos países em desenvolvimento poderia ser influenciada pela maior frequência de gestações e da prática da amamentação, que também ocorre por períodos mais longos do que observado nos países desenvolvidos.

**Toxinas ambientais.** Alguns estudos sugerem que os contaminantes ambientais, tais como pesticidas organoclorados, poderiam ter efeitos estrogênicos em humanos. O possível efeito de toxinas ambientais no CM está sendo intensamente

investigado. Nenhuma substância específica foi definitivamente associada a um risco aumentado até o momento (Robbins e Cotran, 2005). **Tabaco e álcool.** A relação entre o alcoolismo e o câncer de mama não é uma questão bem definida. O CM se relaciona linearmente e diretamente ao consumo de álcool. O risco para mulheres que consomem menos de 60g/dl por dia não é significativamente diferente das abstinências. Acima desta dose, quanto maior a quantidade de álcool ingerida, maior a chance de vir a ter câncer de mama, especialmente se o uso for contínuo ou muito freqüente. O consumo de álcool está diretamente relacionado com os períodos pré - menopausico e pós - menopáusico. Entretanto, o risco relacionado ao álcool para desenvolvimento do CM é correspondente ao risco da droga para outros tipos de câncer (Boffetta *et al.*, 2006). Em relação ao tabaco, não há associação definitiva com risco para CM, embora exista risco maior para mastite e outras patologias benignas da mama em fumantes (Robbins e Cotran, 2005).

**Hormônios Exógenos.** A relação entre terapia de reposição hormonal (TRH) e contracepção oral com CM tem sido amplamente discutida nas últimas décadas. A composição dos contraceptivos orais (tipo e dose de estrogênio e a presença ou não de progesterona) variou consideravelmente no decorrer dos anos. O uso de TRH está associado particularmente com carcinomas lobulares, invasivos, pequenos e com presença de receptores hormonais. O uso contínuo de contraceptivos orais está relacionado a um pequeno aumento no risco relativo para CM, mas esse risco desaparece após 10 anos de parada do uso. Mulheres que iniciaram o uso de contracepção oral antes dos 20 anos de idade apresentam um risco maior de desenvolver CM (*Collaborative Group on Hormonal Factors in Breast Cancer 1997; Araújo et al.*, 2007)

**Obesidade.** A alta ingesta calórica, especialmente de gorduras saturadas, relaciona-se a aumento de risco para câncer de mama, e foi postulado que modificações na dieta, limitando consumo diário de gordura para menos de 15-20% da ingesta, diminuiria o risco para a doença (Nordevang *et al.*, 1992). Outros fatores de risco estabelecidos para câncer de mama incluem, o envelhecimento do indivíduo, a residência em determinadas regiões do mundo, a qualidade de vida devido às condições financeiras da família e a exposição a irradiação, citadas na tabela 1.

**Tabela 1. Fatores de risco estabelecidos para câncer de mama**

Fatores que influenciam o risco	Estimativa relativa de risco
Envelhecimento (idade 65 – 69 anos vs. idade 30 – 34 anos)	17
Residência na América do Norte ou Europa (vs. Ásia)	4 – 5
Residência em zonas urbanas	1,5
Renda familiar ou escolaridade maior	1.5
Mãe ou irmã com câncer de mama	2 – 3
Nuliparidade ou idade tardia na primeira gestação >30 anos	2 - 3
Ausência de amamentação	1,5
Idade da menarca (<12 anos vs. > 15 anos)	1,5
Idade da menopausa (>55 anos vs. 45 anos)	2
Doença proliferativa da mama (confirmada por biópsia)	2 - 4
Densidade mamária elevada	2 – 4
Obesidade (no período pós - menopáusicos)	2
Alta estatura	1,5 – 2
Irradiação torácica em altas e moderadas doses	2 – 4
História familiar de câncer de mama	2 – 4
História de câncer primário de endométrio ou ovário	1,5 – 2

Modificado de Brinton & Devesa, 1996 - Diseases of the Breast

Embora diversos fatores de risco para o desenvolvimento de câncer de mama tenham sido identificados, as causas exatas da ocorrência deste tumor e a magnitude da contribuição de cada um dos fatores de risco identificáveis para determinado indivíduo são difíceis de definir (Jose *et al.*, 2004).

Fatores de proteção para câncer de mama também podem ser identificados. A ocorrência desta neoplasia é menos provável em mulheres que tiveram pelo menos um filho antes dos vinte anos, mulheres com história de amamentação por períodos prolongados, retirada dos ovários antes dos 35 anos, prática regular de atividade física e aquelas com dietas pobres em gordura. Embora programas de prevenção da exposição a fatores de risco e de estímulo a hábitos saudáveis tenham sido criados globalmente para diminuir a incidência e mortalidade por CM, o diagnóstico precoce (prevenção secundária), por meio da mamografia ou de exame clínico da mama, ainda parecem ser as medidas de maior impacto na mortalidade (Sociedade Brasileira de Mastologia, 2007).

### **2.3 Tipos de câncer de mama**

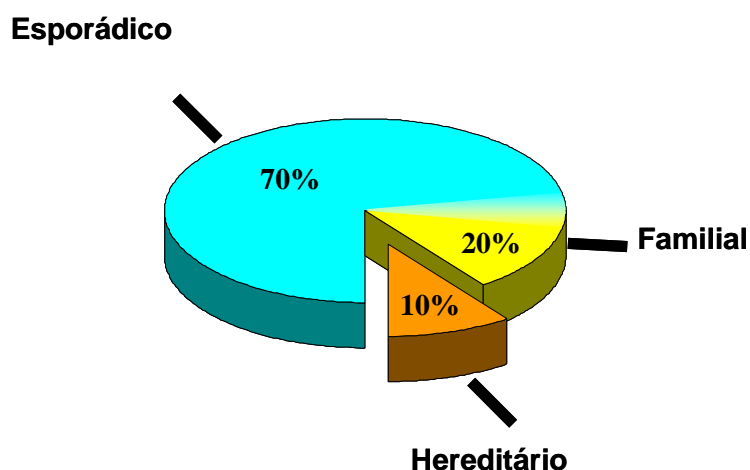
Os tumores malignos da mama podem ser divididos genericamente em três formas: esporádicos, familiares e hereditários (Figura 1).

Tumores esporádicos correspondem à grande maioria dos casos, e considera-se que sejam decorrentes de mutações somáticas predominantemente associadas à exposição a fatores de risco ambientais (Ward, 2002). Em sua grande maioria, são tumores que aparecem em mulheres com idade mais avançada, e geralmente não há história familiar importante da doença.

Os tumores descritos como familiares descrevem casos associados a algum outro diagnóstico de CM na família. Porém, geralmente não se evidencia um claro padrão de herança autossômica dominante, a idade ao diagnóstico dos casos não é precoce, e não se identificam mutações germinativas de predisposição ao CM. Possivelmente, a ocorrência destes “agregados familiares de CM” está relacionada a uma combinação de fatores genéticos (mutações e/ou polimorfismos em genes de baixa penetrância) e ambientais (exposição ambiental, perfil reprodutivo e/ou social comum a diferentes membros de uma mesma família).

Os tumores hereditários da mama decorrem de alterações herdadas (mutações germinativas em genes de predisposição de alta penetrância) que conferem uma maior predisposição ao câncer e correspondem a 5-10% de todos os tumores malignos da mama (de La Chapelle *et al.*, 1998). A presença de uma mutação germinativa de alto risco para o desenvolvimento de CM é o principal determinante da doença; no entanto, mesmo pacientes portadores(as) destas alterações sofrem influência de outros fatores de risco externos, que podem modular a expressão do fenótipo. É interessante notar que, embora os genes de predisposição estejam geralmente expressos em praticamente todos os tecidos, os portadores de mutações germinativas nestes genes apresentam tumores restritos a apenas alguns órgãos. Acredita-se que variações alélicas e a atuação tecido-específica de genes modificadores contribuam para este fenômeno (Fearon *et al.*, 1997).





**Figura 1. Representação esquemática dos tipos de câncer de mama, com a contribuição de cada um dos tipos expressa em %.**

## **2.4 Câncer de mama hereditário**

No século XI, o cirurgião francês Paul Broca documentou, detalhadamente, o que seria um grupo de mulheres com câncer de mama, na família da sua esposa (madame “Z”), onde 10 de 24 mulheres foram afetadas pela doença. Em 1926, o ministro da saúde britânico documentou várias evidências indicando que familiares de primeiro grau de mulheres com CM tinham risco de desenvolver a doença (Benett *et al.*, 1999). Anderson (1976) propôs que mulheres com história de múltiplos familiares de primeiro grau com CM possuíam um risco cumulativo vital (RCV) de desenvolver a doença 47 a 51 vezes maior que o risco da população em geral. O mesmo autor relatou que nessas mulheres, o câncer geralmente se desenvolvia antes da menopausa, era bilateral e parecia estar associado à função ovariana. Centenas de estudos posteriores confirmaram os achados iniciais de uma predisposição aumentada ao CM com base em achados da história familiar (Petrakis *et al.*, 1977; Ottmann *et al.*, 1983; Kozak *et al.*, 1986; Hauser *et al.*, 1992; Eisinger *et al.*, 1998).

Os rápidos avanços em técnicas de biologia molecular nas últimas décadas resultaram na identificação de genes que, quando alterados, aumentam significativamente o risco de desenvolver câncer de mama, câncer de ovário e outros tumores, dentre os quais destacam-se os genes supressores tumorais *BRCA1* e *BRCA2* (Miki *et al.*, 1994; Wooster *et al.*, 1994) que participam de etapas centrais da via de reparos de quebras bifilamentares de DNA. Outros genes de predisposição ao CM foram identificados que estão igualmente relacionados às formas hereditárias da doença, embora correspondam a uma parcela menor destes casos. Estes incluem *TP53* (Li & Fraumeni 1969), *CHEK2* (Bell *et al.*, 1999; Meijers-Heijboer *et al.*, 2003), *ATM* (Savitsky *et al.*, 19), *PTEN* (Eng 1997, Lynch *et al.*, 1997) *STK11* (Giardiello *et al.*, 1987; Hemminki *et al.*, 1998; Jenne *et al.*, 1998), e, mais recentemente o gene *TWIST1* (El Ghouzzi *et al.*, 1997; Howard *et al.*, 1997; Rose *et al.*, 1997). A identificação de indivíduos em risco para câncer hereditário é importante por várias razões. Primeiro, porque indivíduos afetados apresentam risco cumulativo vital muito superior ao da população para vários tipos de câncer. Segundo, porque outros familiares de um indivíduo afetado podem estar em risco para o câncer hereditário. Terceiro, porque medidas de rastreamento intensivo e intervenções preventivas (cirurgias profiláticas e quimioprofilaxia) se mostram eficazes em reduzir significativamente o risco de câncer em portadores de mutação (Rebbeck *et al.*, 1999; Hartmann *et al.*, 1999; Eisen *et al.*, 2000; Hartmann *et al.*, 2001; Meijers-Heijboer *et al.*, 2001; Shih & Chatterjee., 2002; Kauff *et al.*, 2002; Rebbeck *et al.*, 2002; Eisen *et al.*, 2005). Atualmente, é possível diagnosticar uma mutação genética de predisposição ao câncer muito antes do diagnóstico de um tumor. No caso da predisposição hereditária ao CM, que é uma doença de início na vida adulta, o diagnóstico pré-sintomático de um indivíduo afetado tem um enorme potencial para

redução do risco de ocorrência de câncer e/ou diagnóstico precoce. Por outro lado, a identificação precisa de um indivíduo não-afetado em uma família de risco permite a sua tranquilização e elimina os gastos e complicações do rastreamento e de intervenções preventivas desnecessárias (Grusenmeyer & Wong, 2007; Meropol & Schulman, 2007).

A história familiar de câncer em familiares de primeiro grau e a presença de alguns aspectos específicos da história, como presença de câncer de mama bilateral, história familiar de câncer de mama e ovário e câncer de mama em indivíduo do sexo masculino, são indicadores importantes de risco para o câncer de mama hereditário, e em especial da síndrome de câncer de mama e ovário hereditários (HBOC) (Easton *et al.*, 2002; Page *et al.*, 2003).

## **2.4.1 Síndrome de Predisposição ao Câncer de Mama e Ovário (HBOC)**

### **2.4.1.1 Descrição e riscos associados de câncer**

O primeiro gene relacionado à síndrome de predisposição hereditária ao câncer de mama e ovário (HBOC), *BRCA1* (OMIM #113705), foi identificado em 1994 por Miki *et al.* Esse gene foi mapeado no cromossomo 17q12-23 e sua descoberta foi decorrente de estudos de ligação em membros de famílias com múltiplos casos de câncer de mama e ovário. O segundo gene associado à síndrome, *BRCA2* (OMIM #600185), está localizado no cromossomo 13q12-13 e, a exemplo de *BRCA1*, também é um gene supressor tumoral (Wooster *et al.*, 1994). Conforme descrito anteriormente, estima-se que cerca de 5-10% de todos os casos de câncer de mama e ovário sejam causados por mutações germinativas em genes autossômicos dominantes de alta penetrância, e, destas, pelo menos 2/3 são

mutações em *BRCA1* e *BRCA2* (Miki *et al.*, 1994; Easton *et al.*, 1995; Wooster *et al.*, 1994; Nathanson *et al.*, 2001; Antoniou *et al.*, 2003; Scott *et al.*, 2003). Acredita-se que *BRCA1* seja responsável por cerca de 45-50% de todos os casos de CM hereditário. Portadoras de mutação germinativa nesse gene têm um RCV de desenvolver CM de 40-65% até os 80 anos de idade (Cass *et al.*, 2003; Risch *et al.*, 2006). Além disso, o RCV para câncer de ovário nessas pacientes também é significativamente maior, e pode chegar até 40% aos 80 anos de idade (Cass *et al.*, 2003; Antoniou *et al.*, 2006). Outros tumores que parecem ser mais freqüentes em portadores(as) de mutações em *BRCA1* incluem câncer de trompa de Falópio, câncer de próstata, tumor de Wilms e câncer de mama masculino (Offit *et al.*, 1998; Thompson & Easton, 2002; Hodgson *et al.*, 2007; Couch *et al.*, 1996; Liede *et al.*, 2004).

Mutações germinativas em *BRCA2*, estão igualmente associadas ao desenvolvimento de múltiplos tumores. *BRCA2* é responsável por cerca de 30-40% de todos os casos de CM hereditário. O RCV para CM em mulheres portadoras de mutações germinativas nesse gene é similar ao risco de portadoras de mutações germinativas em *BRCA1* (40-65% até os 80 anos de idade) (Antoniou *et al.*, 2006; Risch *et al.*, 2006), enquanto que o risco para câncer de ovário é de 15-30% (Cass *et al.*, 2003;). Embora menor que o RCV para câncer de ovário associado a mutações germinativas em *BRCA1*, este risco ainda é 10 vezes maior que o da população em geral (The Breast Cancer Linkage Consortium, 1999). Homens com mutações germinativas em *BRCA2* têm um RCV significativamente maior que o da população de desenvolver câncer de mama, cerca de 6% até os 70 anos de idade, o que representa um aumento de 80-100 vezes em relação ao risco para a população em geral. Outros tumores identificados em portadores de mutação germinativa em

*BRCA2* incluem: tumores de vias biliares, bexiga, esôfago, pâncreas, próstata, estômago, sistema hematopoiético, cavidade oral, faringe, e melanoma (Offit *et al.*, 1998; *The Breast Cancer Linkage Consortium*, 1999; Thompson & Easton, 2002).

#### **2.4.1.2 Diagnóstico clínico**

Mutações freqüentes ou relacionadas a “*hot-spots*” em *BRCA1* e *BRCA2* não são comumente encontradas. Conseqüentemente, em cada nova família identificada é recomendável pesquisar toda a seqüência codificadora de ambos os genes em busca de uma mutação (Pena *et al.*, 2006). Para o diagnóstico clínico de síndrome HBOC, o ideal é documentar detalhadamente a história familiar, mediante registro do heredograma que deve incluir pelo menos três gerações, pelo lado materno e paterno do caso-índice e confirmação de todos os casos de câncer da família. Critérios para o diagnóstico clínico foram desenvolvidos em vários países e geralmente incluem características específicas da síndrome (Tabela 2). Os principais critérios utilizados para diagnóstico clínico da síndrome HBOC são os critérios de NCCN e ASCO (Statement of the American Society of Clinical Oncology, 1996): que estão descritos detalhadamente no 8.3.2.

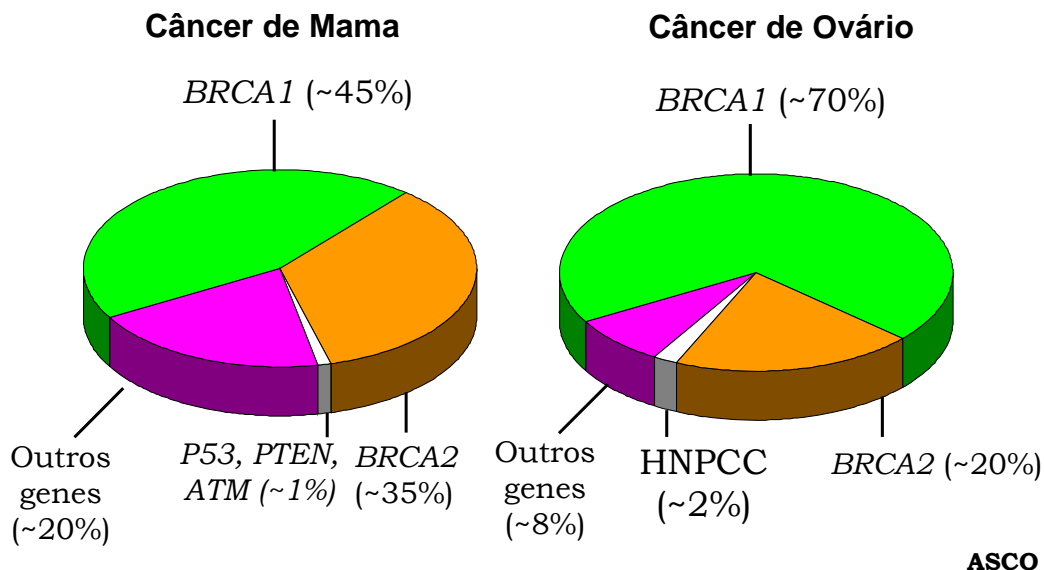
**Tabela 2 - Achados do heredograma que sugerem o diagnóstico de predisposição hereditária ao câncer de mama e/ou ovário por mutações em BRCA1 e BRCA2:**

Múltiplos casos de câncer de mama diagnosticados antes dos 50 anos de idade;
Câncer de ovário (com história familiar de câncer de mama e/ou ovário);
Câncer de ovário e mama em um mesmo indivíduo;
Câncer de mama bilateral;
Descendência judaica Askenazi e história familiar de câncer de mama e/ou ovário;
Câncer de mama masculino.

Modificado de Ashton-Prolla et al, 2008

Além dos critérios para diagnóstico clínico é possível utilizar modelos de estimativa da probabilidade de existir uma mutação em gene BRCA a partir da história familiar de câncer. Os principais modelos existentes atualmente são os modelos de Couch modificado (Penn II), BRCAPro, e as tabelas de prevalência de mutação do laboratório Myriad (Frank et al., 2002, <http://acgh.afcri.upenn.edu>, <http://www.myriad.com>), cuja descrição está detalhada no 8.3.0 e 8.3.1. Os critérios utilizados para indicar o teste genético para identificação de mutações em gene BRCA variam em diferentes países, mas uma probabilidade mínima de mutação de 10% deve ser considerada. Recomenda-se que o teste deve sempre ser feito inicialmente em uma pessoa que sabidamente foi diagnosticada com câncer de mama ou câncer de ovário na família em estudo. A identificação de uma mutação germinativa reconhecidamente deletéria em um gene BRCA pode trazer desafios

adicionais ao processo de aconselhamento genético, pois não necessariamente um indivíduo portador de mutação desenvolverá câncer. Em uma metanálise sobre a penetrância de mutações em *BRCA1* que compilou dados de 22 estudos (Antoniou *et al*, 2003), a penetrância média estimada para câncer de mama e câncer de ovário até os 70 anos para uma mulher com mutação em *BRCA1* foi de 65% e 39%, respectivamente.



**Figura 2. Principais genes associados às formas hereditárias de câncer de mama e câncer de ovário**

### 2.4.1.3 Aspectos moleculares e funcionais

#### a) Estrutura dos genes *BRCA1* e *BRCA2*:

O gene *BRCA* é composto de 22 exons codificantes; distribuídos em cerca de 100 kb de DNA genômico (Bertwistle & Ashworth; 1999) (Figura 3). Ele codifica uma proteína de 1863 aminoácidos (*brca1*) que apresenta, na região amino-terminal, um

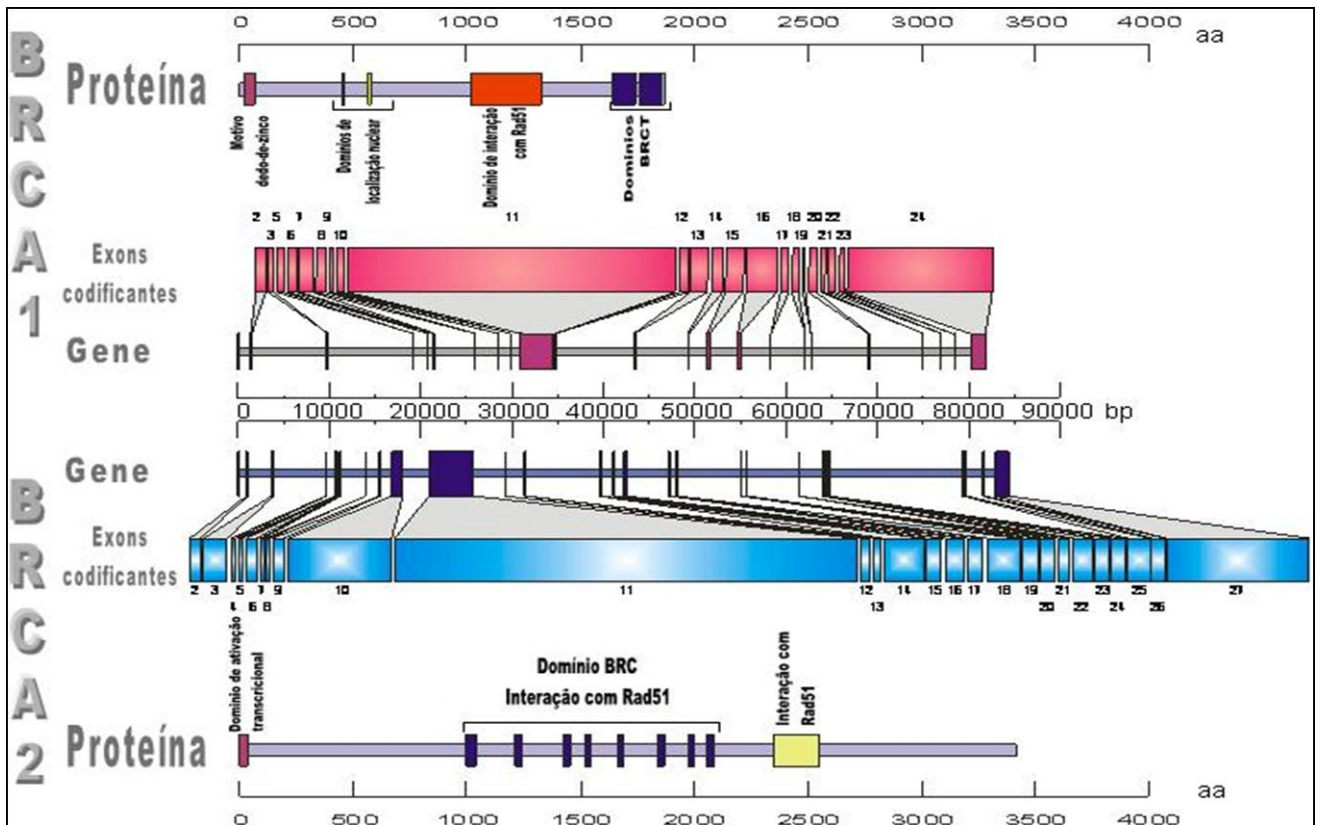
motivo dedo-de-zinco (“Zinc-finger” ou “RING-finger) apresenta importante função na interação de *brca1* com diversas proteínas (Boddy *et al.*, 1994). Há considerável variabilidade no processamento do gene decorrente da heterogeneidade das junções intron-exon da região 5’ (Fortin *et al.*, 2005). Além do motivo “dedo de zinco” encontram-se, ao longo do exon 11, dois domínios de localização nuclear. A proteína *brca1* apresenta uma região de interação à proteína *rad51* e, na região carboxi-terminal, uma concentração de aminoácidos de carga negativa, que formam dois domínios BRCT (“BRCA C Terminus”), envolvidos na manutenção da estabilidade da proteína *brca1* (Koonin *et al.*, 1996) bem como na sua interação com outras proteínas (Deng & Brodie, 2000; Wang *et al.*, 2000; Cantor *et al.*, 2001; Wang *et al.*, 2001).

#### **b). Função dos genes BRCA1 e BRCA2:**

Estudos em camundongos deficientes no gene *BRCA1* têm sido de grande importância para elucidar vários aspectos das suas funções. Camundongos *BRCA1* -/- morrem entre os dias 6.5 e 8.5 pós-implantação por falha de proliferação do blastócito murino (Gowen *et al.*, 1996; Hakem *et al.*, 1996; Liu *et al.*, 1996). No entanto, a criação de camundongos *BRCA*-/- *TP53*-/- retarda, mas não evita, a letalidade embrionária, o que sugeriu que *BRCA* e *TP53* pudessem estar em uma mesma rota funcional (Hakem *et al.*, 1997). Camundongos heterozigotos para o gene defeituoso (*BRCA*+/-) têm fertilidade e sobrevivência normais e não são predispostos a tumores (Hakem *et al.*, 1996; Liu *et al.*, 1996). Já em humanos, a herança de um único alelo defeituoso é suficiente para aumentar a predisposição ao câncer (Venkitaraman *et al.*, 2001).



As oito repetições presentes ao longo do exon 11 de *BRCA2* estão envolvidas na interação com a proteína rad51, que atua nos processos de reparo e recombinação. A proteína apresenta, além desses oito domínios, uma região de ativação transcricional e uma região adicional de interação com rad51 (Bertwistle & Ashworth, 1999). A proteína brca2, juntamente com rad51, está envolvida na manutenção da estabilidade genômica através do seu papel fundamental nos processos de reparo de quebra das duas fitas de DNA por recombinação homóloga (Arnold *et al.*, 2006). Estudos realizados com camundongos transgênicos, deficientes para *BRCA2*, revelam que uma perda total do gene acarreta letalidade na maioria dos animais. No entanto, a inativação bialélica em algumas regiões de *BRCA2* pode levar a um fenótipo de anemia, hoje considerado um subtipo da Anemia de Fanconi, doença caracterizada por extrema sensibilidade a agentes causadores de danos cromossômicos, os quais originam quebras cromossômicas e favorecem o desenvolvimento do câncer (Howlett *et al.*, 2002; Arnold *et al.*, 2006).



**Figura 3. Representação esquemática dos genes *BRCA1* e *BRCA2*, seus exons codificantes, proteínas e domínios funcionais.**

Nota: A representação gráfica do gene *BRCA1* foi baseada no Gen Bank (Entry U 14680); a representação gráfica do gene *BRCA2* foi baseada no Gen Bank (Entry NM 000059). As informações sobre os domínios funcionais de *BRCA1* foram retiradas de <http://www.ebi.uniprot.org> (número de acesso PRO\_0000055830); as informações sobre os domínios funcionais de *BRCA2* foram retiradas de <http://www.ebi.uniprot.org> (número de acesso PRO\_0000064984).

A função de ambos os genes (*BRCA1* e *BRCA2*) está relacionada a aspectos centrais ao metabolismo celular, tais como reparo de danos ao DNA, regulação da expressão gênica e controle do ciclo celular (Tutt & Ashworth., 2002; Quaresima *et al.*, 2006). Variações patológicas nesses genes acarretam alterações na transcrição e, especialmente em vias de reparo a danos no DNA, levando ao conseqüente acúmulo de mutações e à instabilidade cromossômica. Dessa forma, mutações em *BRCA1/2* conferem um alto risco de câncer, mas não ocasionam diretamente o seu surgimento, atuando como genes “cuidadores do genoma” (“caretakers”),

preservando a estabilidade cromossômica e, quando inativados, facilitando o acúmulo de mutações em múltiplos genes. A natureza das alterações subsequentes à inativação de *BRCA1/2* é que definirá o destino celular, seja correção do defeito, proliferação celular descontrolada ou apoptose (Cipollini *et al.*, 2004; Rosen *et al.*, 2005).

Embora não haja grande homologia de seqüência entre *BRCA1* e *BRCA2*, esses genes compartilham diversas similaridades. Dentre elas, destaca-se o fato de que mutações germinativas em ambos os genes predispõe a câncer de mama e de ovário; ambos codificam proteínas extensas, possuem um primeiro exon não-codificante e um exon central (exon 11) maior que os demais. O exon 11 de *BRCA1* compreende mais de 60% da região codificadora (Bertwistle & Ashworth, 1999). Além disso, ambos os genes são pouco conservados ao longo da escala evolutiva (a proteína *brca1* humana apresenta apenas 55,8% de identidade de seqüência com a proteína do camundongo e 74,6% com a do cão), ambos atuam como ativadores transcricionais; ambos se ligam (direta ou indiretamente) a *rad51* e possuem um padrão similar de regulação do ciclo celular (Lakhani *et al.*, 1998; Abkevich *et al.*, 2004).

As proteínas *brca1* e *brca2* têm um papel central no reparo de quebras bifilamentares de DNA. Em resposta a agentes causadores deste tipo de dano ao DNA (agentes exógenos ou endógenos, tais como irradiação ionizante e espécies reativas de oxigênio), dois sistemas principais de reparo são acionados na célula: recombinação homóloga e não homóloga, mediados pelos produtos dos genes *ATM* e *ATR*. O reparo por recombinação homóloga geralmente ocorre nas fases S e G2 pode ser ainda subdividido nos em dois mecanismos distintos: conversão gênica (conservativo) e anelamento de fita simples (não-conservativo). Os produtos dos

genes *BRCA1* e *BRCA2* estão envolvidos diretamente com o mecanismo conservativo de conversão gênica. Essa função pode ser demonstrada *in vivo* nos tumores resultantes de mutações germinativas em um destes genes que apresentam uma disfunção no reparo de quebras bifilamentares por recombinação homóloga e, conseqüentemente, são hiperssensíveis a drogas que ocasionam esse tipo de dano ao DNA (p.ex. mitomicina C e os análogos da platina) (Lord *et al.*, 2006).

Em relação à especificidade tecidual de *BRCA1/2* (os tumores resultantes de mutações de perda de função nesses genes ocorrem principalmente em órgãos hormônio-responsivos como mama, ovário, útero e próstata), acredita-se que esta esteja relacionada à sua função na co-regulação da transcrição de certos genes em órgãos-alvo específicos. Diversas evidências indicam que *BRCA1* se liga a fatores de transcrição seqüência-específicos e, dessa forma, estimula ou inibe a transcrição. Com base nesses achados, supõe-se que *brca1* interaja diretamente com os receptores de hormônios esteróides (ER), inibindo-os e, ao mesmo tempo, estimulando os receptores de andrógenos (AR). Assim, se alguma alteração deletéria ocorrer em *BRCA1/2*, sua deficiência promove, por exemplo, um excessivo crescimento dos tecidos epiteliais da mama, devido à falta de regulação negativa dos receptores estrogênicos (Rosen *et al.*, 2005).

**c) Rearranjos Gênicos em *BRCA1* e *BRCA2*:** Mutações pontuais incluindo inserções ou deleções de uma ou duas bases ou substituições de um aminoácido são os principais tipos de mutações deletérias encontradas em genes *BRCA* de famílias com a síndrome HBOC. Recentemente, além de mutações pontuais, grandes "rearranjos gênicos" em *BRCA1* e *BRCA2* vêm sendo identificados e associados ao fenótipo HBOC. Estas mutações são encontradas principalmente em

*BRCA1*, e variam de 0,5 a 23,8 kb e incluem deleções ou duplicações de grandes fragmentos do gene, incluindo um ou mais exons. Payne *et al.*, 2000; descreveram a primeira grande deleção genômica que resulta na omissão do éxon 3 no mRNA do *BRCA1* maduro. Essa deleção mantém a seqüência de leitura (ORF- Open Reading Frame), porém cria um códon de parada prematuro.

Uma grande proporção de rearranjos gênicos tem sido observado entre as mutações deletérias de *BRCA1* nos Países Baixos, devido à ocorrência de mutações fundadoras que representam 27 – 36% dos diagnósticos (Preisler *et al.*, 2006; Hogervorst *et al.*, 2003). Uma proporção similar de rearranjos entre as mutações deletérias de *BRCA1* foi descrita em uma pequena população ao norte da Itália (Montagna *et al.*, 2003). Em contraste, famílias Dinamarquesas e Finlandesas com a síndrome HBOC apresentam uma freqüência bem menor de rearranjos entre as mutações patogênicas do gene, indicando uma menor importância em termos de freqüência para este tipo de mutação nos países nórdicos (Thomassen *et al.*, 2006; Lahti-Domenici *et al.*, 2001). A freqüência de rearranjos entre as famílias HBOC de diversos países é bastante variável, tendo sido relatadas as freqüências de 6%, 12% e 5,7% na República Tcheca, Estados Unidos da América e Alemanha (Vasickova *et al.*, 2007; Hartmann *et al.*, 2004, Walsh *et al.*, 2006). No Canadá, este tipo de mutação não parece ser prevalente (Moisan *et al.*, 2006).

Acredita-se que a maioria dos rearranjos detectados em *BRCA1* esteja relacionada a eventos de recombinação desigual entre elementos *Alu*, seqüências repetitivas de DNA que estão associadas a inserções, deleções, recombinações e alterações na expressão gênica (Batzer *et al.*, 2002). Possuem a denominação *Alu* porque a maioria dos seus membros é clivada por uma endonuclease de restrição bacteriana denominada *Alu I*. No total existem cerca de 500.000 membros da família

*Alu* no genoma humano, e estima-se que constituam cerca de 3% do DNA humano. Seqüências *Alu* correspondem a aproximadamente 41,5% das seqüências intrônicas de *BRCA1* (Gad S *et al.*, 2001; Payne *et al.*, 2000).

Poucos rearranjos têm sido descritos em *BRCA2*, o que pode ser explicado pelo fato que as seqüências intrônicas deste gene contém menor número de repetições *Alu* que *BRCA1*. Aparentemente, rearranjos neste gene são mais comuns em famílias HBOC com câncer de mama masculino (Woodward *et al.*, 2006; Tounier *et al.*, 2004) e em algumas populações, como a Portuguesa, por exemplo, podem existir mutações fundadoras do tipo rearranjo (Machado *et al.*, 2007). Para uma revisão detalhada sobre rearranjos gênicos em genes *BRCA*, consultar o anexo 8.6

#### **d) Mutações Fundadoras.**

A maioria das mutações patogênicas em *BRCA1* e *BRCA2* “privadas” (descritas em uma única família) ou então, comuns a somente poucas famílias. Ocasionalmente, se observa uma alta freqüência de determinada mutação em uma população específica, geralmente decorrente de efeito fundador. O efeito fundador pode ser definido como a ocorrência com alta freqüência de uma ou mais mutações específicas em dada população, originárias de um ancestral comum. O efeito fundador é caracterizado como um fenômeno de evolução. Acontece quando uma população em um ambiente isolado é invadida por apenas alguns indivíduos com determinado genótipo, que então se multiplicam rapidamente. De acordo com o princípio do fundador, criado em 1954, caso um grupo muito pequeno de indivíduos de uma população a deixe e vá fundar uma nova população, a freqüência gênica e a variância da nova população poderão ser diferentes, em comparação à população

original, dependendo de vários fatores como por exemplo, da freqüência de casamentos consangüíneos entre os membros da nova população (Burns & Bottino 1991).

Mutações fundadoras em *BRCA1* e *BRCA2* foram descritas em algumas populações (Tabela 3). Entre os judeus Ashkenazi, mais de 90% de todas as mutações patogênicas em *BRCA1/2* são uma das seguintes: 185delAG e 5382insC em *BRCA1* e 6174delT em *BRCA2* (Tonin *et al.*, 1996). Desde o século 12, as comunidades de judeus Ashkenazi viviam em grupos relativamente isolados nos quais a prática de casamentos consangüíneos era comum. As drásticas reduções no número das populações de judeus durante as diferentes diásporas e durante a segunda guerra mundial contribuíram para a criação e manutenção das altas freqüências das mutações fundadoras. Atualmente, entre os judeus Ashkenazi de todo o mundo, as mutações fundadoras são encontradas em pelo menos um quarto de todas as mulheres diagnosticadas com câncer de mama em idade precoce (Offit *et al.*, 1998). As mesmas mutações também foram observadas em caucasianos não judeus, mas com uma freqüência cerca de 10 vezes menor. Além de mutações fundadoras nos genes *BRCA*, os indivíduos de origem judaica Ashkenazi apresentam várias outras mutações fundadoras para diferentes síndromes de predisposição hereditária ao câncer (Tabela 4).

Indivíduos de origem judaica Ashkenazi com fenótipo HBOC podem ser inicialmente testados somente para a presença de mutações fundadoras. Esta abordagem é bastante custo-eficaz devido ao menor custo em relação ao seqüenciamento de toda a região codificadora de ambos genes e à alta prevalência destas mutações neste grupo étnico. Não sendo encontrada nenhuma das 3

mutações se procede então ao teste de mutações ao longo de toda a seqüência codificadora de ambos genes.

**Tabela 3 - Mutações fundadoras em BRCA1 e BRCA2**

<b>População</b>	<b>Gene <i>BRCA1</i></b>	<b>Gene <i>BRCA2</i></b>	<b>Referência</b>
Africana	1832del5, 5296del114		Gao et al, 1997
Judaica Ashkenazi	185delAG, 5382insC	6174delT	Simard et al, 1994
Britânica	4184del4	6503delT	Neuhausen et al, 1996
Finlandesa		L2776X	Vehmanen et al, 1997
Francesa	5149del4	9254del5, A2951T	Stoppa Lyonnet et al 1997
Húngara	5282insC		Ramus et al, 1997
Islandesa	999del5		Thorlacius et al, 1996
Italiana	1499insA		Montagna et al, 1996
Holandesa	2804delAA		Peelan et al, 1996
Norueguesa	1136insA		Andersen et al, 1996
Sueca	3166insTGAGA, 2595delA, 1201del11, G563X		Johannson et al, 1996
Russa	5382insC, 4153delA	4486delG	Hakansson et al, 1997



**Tabela 4 – Mutações fundadoras em genes de predisposição e frequência populacional de portadores entre os judeus Ashkenazi**

Gene	Mutação	Síndrome	Frequência de portadores (%)
<i>APC</i>	I1307K	PAF	6
<i>BRCA1</i>	185delAG	HBOC	1
<i>BRCA1</i>	5382insC	HBOC	0,1
<i>BRCA2</i>	6174delT	HBOC	1
<i>MSH2</i>	1906G>C	HNPCC	Desconhecida
<i>HMPS/CRAC1</i>	(15q13-14)	CCR Hereditário	1
<i>BLM</i>	BLM <sup>ASH</sup>	de Bloom	1
<i>FANCC</i>	IVS4	Anemia de Fanconi	1,25

PAF = Polipose Adenomatosa Familiar; HBOC = Síndrome de câncer de mama e ovário hereditários; HNPCC = Câncer Colorretal Hereditário Não Poliposo; CCR = Câncer colorretal

#### 2.4.1.4 Diagnóstico molecular

Do ponto de vista técnico, a pesquisa de mutações germinativas em *BRCA1* e *BRCA2* é um processo de alta complexidade, laborioso e caro. Essa dificuldade resulta do tamanho desses genes e da extensa heterogeneidade molecular observada na doença (até o presente momento mais de 3.400 alterações já foram descritas para ambos os genes e encontram-se depositadas no *Breast Cancer Information Core*, disponível em <http://research.nhgri.nih.gov/bic>). Atualmente, duas estratégias principais são utilizadas para identificação de mutações germinativas na seqüência codificadora dos genes *BRCA*: a) seqüenciamento de todos os exons codificadores de ambos os genes e posterior análise comparativa da seqüência obtida com uma seqüência de referência (p.ex. GenBank), ou b) rastreamento de mutações utilizando uma de diversas técnicas: *Denaturing High Performance Liquid Chromatography* – DHPLC (Oefner & Underhill, 1995, Underhill *et al.*, 1997), *Single Strand Conformation Polymorphism* – SSCP (Markoff *et al.*, 1997), *Protein Truncation Test* – PTT (Hogervorst *et al.*, 1995) ou *Denaturing Gradient Gel*

*Electrophoresis* – DGGE (Fodde & Losekoot, 1994) com posterior sequenciamento dos exons com padrão variante identificado no rastreamento inicial.

Mais recentemente, a análise de rearranjos gênicos, utilizando técnicas como *Multiplex Ligation Probe-dependent Amplification* – MLPA (Schouten *et al.*, 2002; Hogervorst *et al.*, 2003), *Long-Range Polymerase Chain Reaction* – PCR de longo alcance (Payne *et al.*, 2000) ou *Southern Blotting* (Southern *et al.*, 1974), vem sendo realizado em alguns países, especialmente em casos onde os métodos tradicionais geralmente não são capazes de detectar alterações.

#### **2.4.1.5. Diagnóstico molecular da Síndrome HBOC no Brasil**

Como a população Brasileira é extremamente heterogênea, tendo recebido imigrantes dos mais diferentes grupos étnicos ao longo dos séculos, mutações comuns ou fundadoras não são particularmente freqüentes no País, exceto em algumas regiões específicas, em que efeito fundador pode ser demonstrado para alguns subgrupos da população. (Severini *et al.*, 1999; Ribeiro *et al.*, 2001; Jardim *et al.*, 2001). Conseqüentemente, na grande maioria das famílias HBOC é recomendável avaliar toda a região codificadora de ambos genes *BRCA*, um processo laborioso, complexo e caro (Pena, 2006). As descrições de mutações patogênicas em genes *BRCA* no Brasil são poucas e muitas vezes não contemplam ambos genes ou a sequência completa (Dufloth *et al.* 2005), analisaram 31 pacientes brasileiras com história pessoal prévia de câncer de mama e história familiar sugestiva de HBOC, onde investigaram os exons 2, 3, 5, 11 e 20 de *BRCA1*, e os exons 10 e 11 do gene *BRCA2*. Os autores encontraram uma prevalência de 13,0% de mutação em ambos os genes (4/31). Por fim, Gomes *et al.*, 2007,

investigaram 402 mulheres com história pessoal de câncer de mama não selecionadas para história familiar e provenientes do Rio de Janeiro, quanto à presença das mutações fundadoras Ashkenazi, e em 12 delas foi realizado sequenciamento gênico completo. Das 402 mulheres testadas, 9 (2.3%) apresentaram mutações patogênicas, sendo seis em *BRCA1* e três em *BRCA2*. A mutação 5382insC, no gene *BRCA1*, foi detectada cinco vezes e representou 56% das mutações verificadas.

### **3 JUSTIFICATIVA E OBJETIVOS**

#### **3.1 JUSTIFICATIVA**

Considerando:

- a) a alta incidência do câncer de mama no Brasil,
- b) a importância de diagnosticar indivíduos com predisposição hereditária ao câncer de mama pelo potencial de prevenção do câncer nestes indivíduos e seus familiares,
- c) o alto custo e complexidade do diagnóstico molecular dos principais genes associados ao câncer de mama hereditário, este estudo pode ser justificado para verificar se existem mutações comuns nos genes *BRCA* entre mulheres Brasileiras com o fenótipo da síndrome HBOC, qual a sua prevalência e também para verificar se uma estratégia simplificada e de menor custo para identificação de mutações patogênicas nos genes *BRCA* pode ser proposta como abordagem inicial de identificação de mutações.

## **3.2 OBJETIVOS**

### **3.2.1 Geral:**

O objetivo geral do estudo é verificar a prevalência de determinadas mutações patogênicas nos *BRCA1* e *BRCA2* em indivíduos Brasileiros em risco para a Síndrome de Câncer de Mama e Ovário Hereditários.

### **3.2.2 Específicos:**

- (1) verificar a prevalência de rearranjos gênicos no gene *BRCA1*;
- (2) verificar a prevalência de mutações fundadoras nos genes *BRCA1* e *BRCA2* em indivíduos não-judaicos.

#### 4 - REFERÊNCIAS BIBLIOGRÁFICAS

Abkevich V, Zharkikh A, Deffenbaugh AM, Frank D, Chen Y, Shattuck D, Skolnick MH, Gutin A, Tavtigian SV (2004) Analysis of missense variation in human BRCA1 in the context of interspecific sequence variation. *J Med Genet* 41:492–507.

American Cancer Society. Disponível em: <http://www.cancer.org> (acessado em 04/02/08).

Antoniou A, Pharoah PDP, Narod S, Risch HA, Eyfjord JE, Hopper JL, Loman N, Olsson H, Johannsson O, Borg A, Pasini B, Radice P, Manoukian S, Eccles DM, Tang N, Olah E, Anton-Culver H, Warner E, Lubinski J, Gronwald J, Gorski B, tulinius H, Thorlacius S, Eerola H, Nevanlinna H, Syrjakoski K, Kallioniemi OP, thompson D, Evans C, Peto J, Lalloo F, Evans DG, Easton DF (2003) Average risks of breast and ovarian cancer associated with BRCA1 or BRCA2 detected in case series unselected for family history: a combined analysis of 222 studies. *Am J Hum Genet* 72:1117-1130.

Antoniou AC, Pharoah PD, Easton DF, Evans DG (2006) BRCA1 and BRCA2 cancer risks. *J Clin Oncol* 24(20):3312-3313.

Araujo J, Naidilton LCAJ, Athanazio DA (2007) Terapia de reposição hormonal e o câncer do endométrio. *Cad. Saúde Pública* 23(11), Rio de Janeiro. Escola Bahiana de Medicina e Saúde Pública, Salvador, Brasil. Centro de Pesquisa Gonçalo Moniz, Fundação Oswaldo Cruz, Salvador, Brasil

Arnold K, Kim MK, Frerk K, Edler L, Savelyeva L, Schmezer P, Wiedemeyer R (2006) Lower level of BRCA2 protein in heterozygous mutation carriers is correlated with an increase in DNA double strand breaks and an impaired DSB repair. *Cancer Lett* 243(1):90-100.

Barros ACSD, Barbosa EM, Gebrim LH, Anelli A, Figueira Filho A, Del Giglio A, Gusmão CB, Pelizon C, Martella E, Motta E, Fernandes JL, Pinotti JA, Ribeiro LCB, Santos MO, Araújo MB, Lima MCA, Mourão Neto M, Yamaguchi NH, Carmo PAO, Marques R (2001) Diagnóstico e Tratamento do Câncer de Mama. *Sociedade Brasileira de Mastologia*.

Batzer AM, Deininger PL (2002) Alu repeats and human Genomic Diversity. *Nature – Review* 3(5):370-9.

Bell DW, Varley JM, Szydlo TE (1999) Heterozygous germ line CHEK2 mutations in Li-Fraumeni syndrome. *Science* 286:2528-2531.

Benett IC, Gattas M, Teh BT (1999) The Genetic of Breast Cancer and Its Clinical Implications. *The Australian and New Zealand Journal of Surgery* 69(2):95-105.

Bertwistle D, Ashworth A (1999) The pathology of familial breast cancer: How do the functions of BRCA1 and BRCA2 relate to breast tumour pathology? *Breast Cancer Res* 1(1):41-47.

Bic. Disponível em: <http://research.nhgri.nih.gov/bic> (acessado em 02/01/08).

Boddy MN, Freemont PS, Borden KL (1994) The p53-associated protein MDM2 contains a newly characterized zinc-binding domain called the RING finger. *Trends Biochem Sci* 19(5):198-9.

Boffetta P, Hashibe M (2006) Alcohol and cancer – Review. *Lancet Oncol* 7: 149-56.

Brinton AL, Clossas GM, Sherman EM (2006) Clarifying breast cancer risks associated with menopausal hormone therapy. *The Lancet* 17: 885-886.

Britto AV (1997) Gastric cancer: risk factors. *Cad Saúde Pública* 13 (Suppl 1): 7-13

Brody LC, Biesecker BB (1998) Breast cancer susceptibility genes: BRCA1 and BRCA2 *Medicine* 77(3): 208-226.

Burns WG, Bottino JP (1991) Genética cap: 19. Editora Guanabara Koogan, 6° ed, Rio de Janeiro.

Butler W, Cunningham J (2001) Ethnic Differences in Breast Cancer Characteristics. *Focus On* 4.

Cantor SB, Bell DW, Ganesan S, Kass EM, Drapkin R, Grossman S, Wahrer DC, Sgroi DC, Lane WS, Haber DA, Livingston DM (2001) BACH1, a novel helicase-like protein, interacts directly with BRCA1 and contributes to its DNA repair function. *Cell* 105:149-160.

Cass I, Baldwin RL, Varkey T (2003) Improved survival in women with BRCA-associated ovarian carcinoma. *Cancer* 97:2187-2195.

Cipollini G, Tommasi S, Paradiso A, Aretini P, Bonatti F, Brunetti I, Bruno M, Lombardi G, Schittulli F, Sensi E, Tancredi M, Bevilacqua G, Caligo MA (2004) Genetic alterations in hereditary breast cancer. *Ann Oncol* 15 (Suppl 1):17-113.

Cocco P (2002) On the rumors about the silent spring. Review of the scientific evidence linking occupational and environmental pesticide exposure to endocrine disruption health effects. *Cad Saúde Pública* 18 (2): 379 – 402.

Collaborative Group on Hormonal Factors in Breast Cancer 1997 (1997) Breast cancer and hormone replacement therapy: collaborative reanalysis of data from 51 epidemiological studies of 52,705 women with breast cancer and 108,411 women without breast cancer. Collaborative Group on Hormonal Factors in Breast Cancer. *Lancet* 350(9091):1627-8.

Couch FJ, Farid LM, DeShano ML (1996) BRCA2 Germline mutations in male breast cancer cases and breast cancer families. *Nat Genet* 13:123-125.

de la Chapelle A, Peltomäki P (1998) The genetics of hereditary common cancers. *Current Opinion in Genetics and Development* 8(3):298-303.

de la Chapelle A, Peltomäki P (1998) The genetics of common hereditary cancers. *Current Opinion in Genetics and Development* 8: 298-303.

de Moura Gallo CV, Azevedo E Silva Mendonça G, de Moraes E, Olivier M, Hainaut P (2005) TP53 mutations as biomarkers for cancer epidemiology in Latin America: current knowledge and perspectives. *Mutat Res* 589:192-207.

Deng CX, Brodie SG (2000) Roles of BRCA1 and its interacting proteins. *Bioessays* 22:728-737.

Dufloth RM, Costa S, Schmitt F, Zeferino LC (2005) DNA repair gene polymorphisms and susceptibility to familial breast cancer in a group of patients from Campinas, Brazil. *Genet Mol Res* 4(4):771-82.

Easton DF (2002) Familial risks of breast cancer. *Breast Cancer Res* 4(5):179–181

Egan KM, Stampfer MJ, Rosner BA, Trichopoulos D, Newcomb PA, Trentham-Dietz A, Longnecker MP, Mittendorf R, Greenberg ER, Willett WC (1998) Risk factors for breast cancer in women with a breast cancer family history. *Cancer Epidemiol Biomarkers Prev* 7(5):359-64.

Eisen A, Lubinski J, Klijn J, Moller P, Lynch HT, Offit K, Weber B, Rebbeck T, Neuhausen SL, Ghadirian P, Foulkes WD, Gershoni-Baruch R, Friedman E, Rennert G, Wagner T, Isaacs C, Kim-Sing C, Ainsworth P, Sun P, Narod SA (2005) Breast cancer risk following bilateral oophorectomy in BRCA1 and BRCA2 mutation carriers: an international case-control study. *J Clin Oncol* 23(30):7491-7496.

Eisen A, Rebbeck TR, Wood WC, Weber BL (2000) Prophylactic surgery in women with a hereditary predisposition to breast and ovarian cancer. *J Clin Oncol* 18(9):1980-1995.

Eisinger F, Sobol H, Serin D, Whorton JC (1998) Hereditary breast cancer, circa 1750. *Lancet* 351:1366.

El Ghouzzi V, Le Merrer M, Perrin-Schmitt F, Lajeunie E, Benit P, Renier D, Bourgeois P, Bolcato-Bellemin AL, Munnich A and Bonaventure J (1997) Mutations of the TWIST gene in the Saethre-Chotzen syndrome. *Nat Genet* 15:42–46.

Fearon ER (1997) Human cancer syndromes: clues to the origin and nature of cancer. *Science* 278(5340):1043-50.

Fodde R, Losekoot M (1994) Mutation detection by denaturing gradient gel electrophoresis (DGGE). *Hum Mutat* 3:83–94.

Fortin J, Moisan AM, Dumont M, Leblanc G, Labrie Y, Durocher F, Bessette P, Bridge P, Chiquette J, Laframboise R, Lépine J, Lespérance B, Pichette R, Plante M, Provencher L, Voyer P, Simard J (2005) A new alternative splice variant of BRCA1 containing an additional in-frame exon. *Biochim Biophys Acta* 1731(1):57-65.

Frank TS, Deffenbaugh AM, Reid JE, Hulick M, Ward BE, Lingenfelter B, Gumpper KL, Scholl T, Tavtigian SV, Pruss DR, Critchfield GC (2002) Clinical characteristics of

individuals with germline mutations in BRCA1 and BRCA2: analysis of 10.000 individuals. *J Clin Oncol* 20(6):1480-1490.

Gad S, Scheuner MT, Pages-Berhouet S, Caux-Moncoutier V, Bensimon A, Aurias A, Pinto M, Stoppa-Lyonnet D (2001) Identification of a large rearrangement of the BRCA1 gene using colour bar code on combed DNA in an American breast/ovarian cancer family previously studied by direct sequencing. *J Med Genet* 38:388–92.

Ghafoor A, Jemal A, Ward E, Cokkinides V, Smith R, Thun M (2003) Trends in Breast Cancer by Race and Ethnicity. *CA Cancer J Clin* 53: 342-355.

Giardiello FM, Welsh SB, Hamilton SR, Offerhaus GJ, Gittelsohn AM, Booker SV, Krush AJ, Yardley JH, Luk GD (1987) Increased risk of cancer in the Peutz-Jeghers syndrome. *N Engl J Med* 316:1511-1514.

Gomes MC, Costa MM, Borojevic R, Monteiro AN, Vieira R, Koifman S, Koifman RJ, Li S, Royer R, Zhang S, Narod SA (2007) Prevalence of BRCA1 and BRCA2 mutations in breast cancer patients from Brazil. *Breast Cancer Res Treat* 103(3):349-53.

Gonçalves ATC, Jobim PFC, Vanacor R (2006) Câncer de Mama - Mortalidade Crescente nos Três Estados da Região Sul do Brasil entre 1980 e 2002. Universidade Federal do Rio Grande do Sul.

Gowen LC, Johnson BL, Latour AM, Sulik KK (1996) BRCA1 deficiency results in early embryonic lethality characterized by neuroepithelial abnormalities. *Nat Genet* 12:191-194.

Grusenmeyer PA, Wong YN (2007) Interpreting the economic literature in oncology. *J Clin Oncol* 25(2):196-202.

Hakem R, de la Pompa JL, Elia A, Potter J (1997) Partial rescue of Brca1(5-6) early embryonic lethality by p53 null mutation. *Nat Genet* 16:298-302.

Hakem R, de la Pompa JL, Sirard C, Mo R (1996) The tumor supressor gene Brca1 is required for embryonic proliferation in the mouse. *Cell* 85:1009-1023.

Harris R J., Lippmann E M, Morrow M, Hellman S (1996) Diseases of the Breast. Editora Lippincott – Raven.

Hartmann C, John AL, Klaes R, Hofmann W, Bielen R, Koehler R, Janssen B, Bartram CR, Arnold N, Zschocke J (2004) Large BRCA1 gene deletions are found in 3% of German high-risk breast cancer families. *Hum Mut* 24:534.

Hartmann LC, Schaid DJ, Woods JE, Crotty TP, Myers JL, Arnold PG, Petty PM, Sellers TA, Johnson JL, McDonnell SK, Frost MH, Jenkins RB (1999) Efficacy of bilateral prophylactic mastectomy in women with a family history of breast cancer. *N Engl J Med* 340(2):77-84.



Hartmann LC, Sellers TA, Schaid DJ, Frank TS, Soderberg CL, Sitta DL, Frost MH, Grant CS, Donohue JH, Woods JE, McDonnell SK, Vockley CW, Deffenbaugh A, Couch FJ, Jenkins RB (2001) Efficacy of bilateral prophylactic mastectomy in BRCA1 and BRCA2 gene mutation carriers. *J Natl Cancer Inst* 93(21):1633-1637.

Hauser AR, Lerner IJ, King RA (1992) Familial breast cancer. *Am J Med Genet* 44:839-840.

Hemminki A, Markie D, Tomlinson I, Avizienyte E, Roth S, Loukola A, Bignell G, Warren W, Aminoff M, Hoglund P, Jarvinen H, Kristo P, Pelin K, Ridanpaa M, Salovaara R, Toro T, Bodmer W, Olschwang S, Olsen AS, Stratton MR, de la Chapelle A, Aaltonen LA (1998) A serine/threonine kinasedefective in Peutz-Jeghers syndrome. *Nature* 391:184-187.

Hodgson SV, Foulkes WD, Eng C, Maher ER (2007) A Practical Guide to Human Cancer Genetics. 3rd edition. *Cambridge University Press* 3: 410.

Hogervorst FB, Cornelis RS, Bout M, van Vliet M, Oosterwijk JC, Olmer R, Bakker B, Klijn JGM, Vasen HFA, Meijers-Heijboer H, Menko FH, Cornelisse CJ, den Dunnen JT, Devilee P, van Ommen GJB (1995) Rapid detection of BRCA1 mutations by the protein truncation test. *Nat Genet* 10:208–212.

Hogervorst FB, Nederlof PM, Gille JJ, McElgunn CJ, Grippeling M, Pruntel R, Regnerus R, van Welsem T, Van Spaendonk R, Menko FH, Kluijft I, Dommering C, Verhoef S, Schouten JP, van't Veer LJ, Pals G (2003) Large genomic deletions and duplications in the BRCA1 gene identified by a novel quantitative Method. *Cancer Res* 63:1449-1453.

Howard TD, Paznekas WA, Green ED, Chiang LC, Ma N, Ortiz de Luna RI, Garcia Delgado C, Gonzalez-Ramos M, Kline AD, Jabs EW (1997) Mutations in TWIST, a basic helix-loop-helix transcription factor, in Saethre-Chotzen syndrome. *Nat Genet* 15:36–41.

Howlett NG, Taniguchi T, Olson S, Cox B, Waisfisz Q, de Die-Smulders C, Persky N, Grompe M, Joenje H, Pals G, Ikeda H, Fox EA, D'Andrea AD (2002) Biallelic inactivation of BRCA2 in Fanconi anemia. *Science* 297(5581):606-609.

Instituto Nacional do Câncer (INCa). Disponível em: <http://www.inca.gov.br> (acessado em 06/01/08).

Jardim LB, Pereira ML, Silveira I (2001) MJD in South – Brazil: clinical and molecular characterization of kindreds. *Acta Neurol* 104:224 – 231.

Jenne DE, Reimann H, Nezu J, Friedel W, Loff S, Jeschke R, Muller O, Back W, Zimmer M (1998) Peutz-Jeghers syndrome is caused by novel serine threonine kinase. *Nat Genet* 18:38-43.

Russo J, Yang X, Hu YF, Bove BA, Huang Y, Silva ID, Tahin Q, Wu Y, Higgy N, Zekri A, Russo IH (1998) Biological and molecular basis of human breast cancer. *Front Biosci Review* 3:D944-60.

Puget N, Sinilkova OM, Stoppa-Lyonnet D, Audouyraud C, Pages S, Lynch HT, Goldgar D, Lenoir GM, Mazoyer S (1999b) An Alu mediated 6-kb duplication in the BRCA1 gene: a new founder mutation? *Am J Hum Genet* 64:300–302.

Kauff ND, Satagopan JM, Robson ME, Scheuer L, Hensley M, Hudis CA, Ellis NA, Boyd J, Borgen PI, Barakat RR, Norton L, Offit K (2002) Risk-reducing salpingo-oophorectomy in women with a BRCA1 or BRCA2 mutation. *N Engl J Med* 346:1609-1615.

Koifman S, Koifman RJ (2003) Environment and cancer in Brazil : an overview from a public health perspective. *Mut Res* 544 (2-3): 305 – 311.

Koonin EV, Altschul SF, Bork P (1996) BRCA1 protein products...Functional motifs... *Nat Genet* 13:266-268.

Kozak FK, Hall JG, Baird PA (1986) Familial breast cancer in males: a case report and review of the literature. *Cancer* 58:2736-2739.

Lahti-Domenici J, Rapakko K, Paakkonen K, Allinen M, Nevanlinna H, Kujala M, Huusko P, Winqvist R (2001) Exclusion of large deletions and other rearrangements in BRCA1 and BRCA2 in Finnish breast and ovarian cancer families. *Cancer Genet Cytogenet* 129:120–3.

Lakhani SR, Jacquemier J, Sloane JP, Gusterson BA, Anderson TJ, van de Vijver MJ, Farid LM, Venter D, Antoniou A, Storfer-Isser A, Smyth E, Steel CM, Haites N, Scott RJ, Goldgar D, Neuhausen S, Daly PA, Ormiston W, McManus R, Scherneck S, Ponder BA, Ford D, Peto J, Stoppa-Lyonnet D, Bignon YJ, Struewing JP, Spurr NK, Bishop DT, Klijn JG, Devilee P, Cornelisse CJ, Lasset C, Lenoir G, Barkardottir RB, Egilsson V, Hamann U, Chang-Claude J, Sobol H, Weber B, Stratton MR, Easton DF (1998) Multifactorial analysis of differences between sporadic breast cancers and cancers involving BRCA1 and BRCA2 mutations. *J Natl Cancer Inst* 90(15):1138-1145.

Li FP, Fraumeni JF Jr (1969) Soft-tissue sarcomas, breast cancer, and other neoplasms. A familial syndrome? *Ann Intern Med* 71(4):747-752.

Liede A, Karlan BY and Narod SA (2004) Cancer risks for male germinale mutations in BRCA1 or BRCA2 a review of the literature. *J Clin Oncol* 22:735- 742.

Liu CY, Flesken-Nikitin A, Li S, Zeng Y (1996) Inactivation of the mouse BRCA1 gene leads to failure in the morphogenesis of the egg cylinder in early postimplantation development. *Genes Dev* 10:1835-1843.

Lord JC, Garrett DM, Ashworth A (2006) Targeting the double – Strand DNA break repair pathway as a therapeutic strategy. *Cli Cancer Res* 12(15).

Lynch ED, Ostermeyer EA, Lee MK, Arena JF, Ji H, Dann J, Swisshelm K, Suchard D, MacLeod PM, Kvinnsland S, Gjertsen BT, Heimdal K, Lubs H, Moller P, King MC (1997) Inherited mutations in PTEN that are associated with breast cancer, cowden disease, and juvenile polyposis. *Am J Hum Genet* 61 (6):1254-1260.

Machado PM, Brandão RD, Eugenio J, Bento S, Nave M, Rodrigues P, Fernandes A, Vaz F (2007) Screening for BRCA2 rearrangement in High – Risk Breast/Ovarian Cancer Families: Evidence for Founder Effect and Analysis of Associated Phenotypes. *J Clin Oncol* 2027– 034. 25.15.

Markoff A, Savov A, Vladimirov V, Bogdanova N, Kremensky I and Ganev V (1997) Optimization of single-strand conformation polymorphism analysis in the presence of polyethylene glycol. *Clin Chem* 43:30–33.

Marrero AR, Das Neves Leite FP, de Almeida Carvalho B, Peres LM, Kommers TC, Da Cruz JM, Salzano FM, Ruiz Linares A, Da Silva Júnior WA, Bortolin MC (2005) Heterogeneity of the genome ancestry of individuals classified as white in the state of Rio Grande do Sul, Brazil. *Am J Hum Biol* 17 (4): 496-506.

Meijers-Heijboer H, Van Geel B, Van Putten WLJ, Henzen-Logmans SC, Seyaev C, Menke-Pluymers MBE, Bartels CCM, Verhoog LC, Van Den Ouweland AMW, Niermeijer MF, Brekelmans CTM, Klijn JGM (2001) Breast cancer after prophylactic bilateral mastectomy in women with a BRCA1 or BRCA2 mutation. *N Engl J Med* 345:159-164.

Meijers-Heijboer H, Wijnen J, Vasen H, Wasielewski M, Wagner A, Hollestelle A and Schutte M (2003) The CHEK2 1100delC mutation identifies families with a hereditary breast and colorectal cancer phenotype. *Am J Hum Genet* 72:1308-1314.

Meropol NJ, Schulman KA (2007) Cost of cancer care: issues and implications. *J Clin Oncol* 25(2):180-186.

Miki Y, Swenson J, Shattuck-Eidens D, Futreal PA, Harsman K, Tavtigian S, Liu Q, Cochran C, Bennett LM, Ding W, Bell R, Rosenthal J, Hussey C, Tran T, McClure M, Frye C, Hattier T, Phelps R, Haugen-Strano A, Katcher H, Yakumo K, Gholami Z, Shaffer D, Stone S, Bayer S, Wray C, Bogden R, Dayananth P, Ward J, Tonin P, Narod S, Bristow PK, Norris FH, Helvering L, Morrison P, Rosteck P, Lai M, Barrett JC, Lewis C, Neuhausen S, Cannon-Albright L, Goldgar D, Wiseman R, Kamb A, Skolnick MH (1994) A strong candidate for the breast and ovarian cancer susceptibility gene BRCA1. *Science* 266:66-71.

Moisan AM, Fortin J, Dumont M, Samson C, Bessette P, Chiquette J, Laframboise R, Lépine J, Lespérance B, Pichette R, Plante M, Provencher L, Voyer P, Goldgar D, Bridge P, Simard J (2006) No Evidence of BRCA1/2 genomic rearrangements in high-risk French-Canadian breast/ovarian cancer families. *Genet Test Summer* 10(2):104-15.

Myriad. Disponível em: <http://www.myriad.com> (acessado em 03/02/08).

Montagna M, Dalla Palma M, Menin C, Agata S, De Nicolo A, Chieco-Bianchi L, D'Andrea E (2003) Genomic rearrangements account for more than one-third of the BRCA1 mutations in northern Italian breast/ovarian cancer families. *Hum Mol Genet* 12:1055-1061.

Moorman PG, Jones BA, Millikan RC, Hall IJ, Newman B (2001) American Journal of Epidemiology 153(3): 284-291.

MRC – Holland. Disponível em: <http://www.mrc-holland.com> (acessado em 04/01/08).

Nathanson KL, Wooster R, Weber BL (2001) Breast cancer genetics: What we know and what we need. *Nat Med* 7:552-556.

Nccn. Disponível em: [http://www.nccn.org/physian\\_gls/f\\_guideline.html](http://www.nccn.org/physian_gls/f_guideline.html) (acessado em 04/01/08).

Nordevang E, Callmer E, Marmur A, Holm LE (1997) Dietary intervention in breast cancer patients: effects on food choice. *Eur J Clin Nutr* 46(6):387-96.

Oefner PJ, Underhill PA (1995) Comparative DNA sequencing by denaturing high-performance liquid chromatography (DHPLC). *Am J Hum Genet* 57: A266.

Offit K (1998) The common hereditary cancers. *Clin Cancer Genetics: Risk Counseling and Management*. Wiley-Liss, New York 440.

Ottman R, Pike MC, King MC, Henderson BE (1983) Practical guide for estimating risk for familial breast cancer. *Lancet* 2:556-558.

Page DL, Schuyler PA, Dupont WD, Jensen RA, Plummer WD, Simpson JF (2003) Atypical lobular hyperplasia as a unilateral predictor of breast cancer risk: a retrospective cohort study. *Lancet* 361:125–129.

Parkin DM, Bray Fland Devesa SS (2001) Cancer burden in the year 2000. The global picture. *Eur J cancer* (Suppl 8) : S4 – 66.

Payne SR, Newman B, King MC (2000) Complex Germline Rearrangement of BRCA1 associated with breast and ovarian cancer. *Genes Chromosomes Cancer* 29:58–62.

Pena SDJ (2006) Roteiro clínico para identificação e aconselhamento de portadoras de mutações nos genes BRCA1 e BRCA2. *Revista Brasileira de Mastologia* 16: 38-43.

Penn II. Disponível em: <http://acgh.afcri.upenn.edu> (acessado em 01/02/08).

Petrakis NL (1977) Genetic factors in the etiology of breast cancer. *Cancer* 39:2709-2715.

Preisler-Adams S, Schönbuchner I, Fiebig B, Welling B, Dworniczak B, Weber BH (2006) Gross rearrangements in BRCA1 but not BRCA2 play a notable role in predisposition to breast and ovarian cancer in high-risk families of German origin. *Cancer Genet Cytogenet* 168(1):44-9.

Quaresima B, Faniello MC, Baudi F, Crugliano T, Cuda G, Costanzo F, Venuta S (2006) In vitro analysis of genomic instability triggered by BRCA1 missense mutations. *Hum Mutat* 27(7):715.

Rebbeck TR (1999) Inherited genetic predisposition in breast cancer - a population-based perspective. *Cancer* 25: 1673-1681.

Rebbeck TR, Lynch HT, Neuhausen SL, Narod SA, Vant Veer L, Garber JE, Evans G, Isaacs C, Daly MB, Matloff E, Olopade OI, Weber B (2002) Prophylactic oophorectomy in carriers of BRCA1 or BRCA2 mutations. *N Engl J Med* 346:1616-1622.

Revista da Sociedade Brasileira de Matologia; Miranda C (2007). Secretaria de estado de comunicação – SECOM/MT 08-2007.

Ribeiro R, Sandrini F, Figueiredo B, Zambetti GP, Michalkiewicz E, Lafferty AR (2001) Na inherited p53 mutation that contributes in a tissue – specific manner to pediatric adrenal cortical carcinoma. *Proc Natl Acad Sci USA* 98:9330 – 9335.

Risch HA, McLaughlin JR, Cole DE, Rosen B, Bradley L, Fan I, Tang J, Li S, Zhang S, Shaw PA, Narod SA (2006) Population BRCA1 and BRCA2 mutation frequencies and cancer penetrances: a kin-cohort study in Ontario, Canada. *J Natl Cancer Inst* 98(23):1694-1706.

Robbins, Cotran (2005) Patologia. cap 23, 7° ed, Rio de Janeiro, Editora Elsevier.

Rose CS, Patel P, Reardon W, Malcolm S and Winter RM (1997) The TWIST gene, although not disrupted in Saethre-Chotzen patients with apparently balanced translocations of 7p21, is mutated in familial and sporadic cases. *Hum Mol Genet* 6:1369–1373.

Rosen EM, Fan S, Isaacs C (2005) BRCA1 in hormonal carcinogenesis: basic and clinical research. *Endocr Relat Cancer* 12(3):533-548.

Rosenthal TC, Puck SM (1999) Screening for genetic risk of breast cancer. *Am Fam Phys* 59(1):99-104.

Savitsky K, Bar-Shira A, Gilad S, Rotman G, Ziv Y, Vanagaite L, Tagle DA, Smith S, Uziel T, Sfez S, Ashkenazi M, Pecker I, Frydman M, Harnik R, Patanjali SR, Simmons A, Clines GA, Sartiel A, Gatti RA, Chessa L, Sanal O, Lavin MF, Jaspers NG, Taylor AM, Arlett CF, Miki T, Weissman SM, Lovett M, Collins FS, Shiloh Y (1995) A single ataxia telangiectasia gene with a product similar to PI-3 kinase. *Science* 268(5218):1749-1753.

Scott CL, Jenkins MA, Southey MC, Davis TA, Leary JA, Easton DF, Phillips KA, Hopper JL (2003) Average age-specific cumulative risk of breast cancer according to

type germline mutations in BRCA1 and BRCA2 estimated from multiple case breast cancer families attending Australian family cancer clinics. *Hum Genet* 112:542-551.

Severini MH, Silva CD, Sopelsa A, Coelho JC, Giugliani R (1999) High frequency of type 1 GM gangliosidosis in southern Brazil. *Clin Genet* 56:168-169.

Shih JH, Chatterjee N (2002) Analysis of survival data from case-control family studies. *Biometrics* 58(3):502-509.

Silveira GPG (2008) Ginecologia baseada em evidências. Cap 41, 2° ed, São Paulo, Editora Atheneu.

Southern EM (1974) An improved method for transferring nucleotides from electrophoresis strips to thin layers of ion-exchange cellulose. *Anal Biochem* 62(1):317-318.

Statement of the American Society of Clinical Oncology: genetic testing for cancer susceptibility (1996) *J Clin Oncol* 14(5):1730-6.

The Breast Cancer Linkage Consortium (1999) Cancer risks in BRCA2 mutation carriers. *J Natl Cancer Inst* 91(15):1310-1316.

Thomassen M, Gerdes AM, Cruger D, Jensen PK, Kruse TA (2006) Low frequency of large genomic rearrangements of BRCA1 and BRCA2 in western Denmark. *Cancer Genet Cytogenet* 168(2):168-71.

Thompson D, Easton DF (2002) Cancer incidence in BRCA1 mutation carriers. *J Natl Cancer Inst* 94(18):1358-1365.

Tonin P, Weber B, Offit K (1996) Frequency of recurrent BRCA1 and BRCA2 mutations in Ashkenazi Jewish breast cancer families. *Nat Med* 2:1179-1183.

Tournier I, Paillerets BB, Sobol H, Stoppa-Lyonnet D, Lidereau R, Barrois M, Mazoyer S, Coulet F, Hardouin A, Chompret A, Lortholary A, Chappuis P, Bourdon V, Bonadona V, Maugard C, Gilbert B, Nogues C, Frebourg T, Tosi M (2004) Significant contribution of germline BRCA2 rearrangements in male breast cancer families. *Cancer Res* 64:8143-7.

Tutt A, Ashworth A (2002) The relationship between the roles of BRCA genes in DNA repair and cancer predisposition. *Trends Mol Med* 8(12):571-576.

Underhill PA, Jin L, Lin AA, Mehdi SQ, Jenkins T, Vollrath D, Davis RW, Cavalli-Sforza LL, Oefner PJ (1997) Detection of numerous Y chromosome biallelic polymorphisms by denaturing high-performance liquid chromatography. *Genome Res* 7:996-1005.

Vasickova P, Machackova E, Lukesova M, Damborsky J, Horvath O, Pavlu H, Kuklova J, Kosinova V, Navratilova M, Foretova L (2007) High occurrence of BRCA1 intragenic rearrangements in hereditary breast and ovarian cancer syndrome in the Czech Republic. *BMC Med Genet* 11;8:32.

Venkitaraman AR (2001) Functions of BRCA1 and BRCA2 in the biological response to DNA damage. *J Cell Sci* 114:3591-3598.

Veronesi U, Goldhirsch A, Costa A, Zurrada S (2002) New technologies for diagnosis and treatment of breast cancer: meeting highlights from the Fourth Milan Breast Cancer Conference (Milan, June 5-7, 2002). *Breast* 12(3):223-35.

Walsh T, Casadei S, Coats KH, Swisher E, Stray SM, Higgins J, Roach KC, Mandell J, Lee MK, Ciernikova S, Foretova L, Soucek P, King MC (2006) Spectrum of Mutations in BRCA1, BRCA2, CHEK2, and TP53 in Families at High Risk of Breast Cancer. *JAMA* 295(12):1379-1388.

Wang Q, Zhang H, Guerrette S, Chen J, Mazurek A, Wilson T, Slupianek A, Skorski T, Fishel R, Greene MI (2001) Adenosine nucleotide modulates the physical interaction between hMSH2 and BRCA1. *Oncogene* 20:4640-4649.

Wang Y, Cortez D, Yazdi P, Neff N, Elledge SJ, Qin J (2000) BASC, a super complex of BRCA1-associated proteins involved in the recognition and repair of aberrant DNA structures. *Genes Dev* 14:927-939.

Ward LS (2002) Entendendo o Processo Molecular da Tumorigênese. Laboratório de Genética Molecular do Câncer, Departamento de Clínica Médica, Faculdade de Ciências Médica da UNICAMP. *Arq Bras Endocrinol Metab* 46:4 .

Woodward AM, Davis TA, Silva AG, Kirk JA, Leary JA (2005) Large genomic rearrangements of both BRCA2 and BRCA1 are a feature of the inherited breast/ovarian cancer phenotype in selected families. *J Med Genet* 42:31.

Wooster R, Neuhausen SL, Mangion J, Quirk Y, Ford D, Collins N, Nguyen K, Seal S, Tran T, Averill D, Fields P, Marshall G, Narod S, Lenoir GM, Lynch H, Feunteun J, Devilee P, Cornelisse CJ, Menko FH, Daly PA, Ormiston W, McManus R, Pye C, Lewis CM, Cannon-Albright LA, Peto J, Ponder B, Skolnick M, Easton DF, Goldgar DE, Stratton and Michael R (1994) Localization of a breast cancer susceptibility gene, BRCA2 to chromosome 13q12-13. *Science* 265:2088-2090.

## 5 – Manuscrito 1

### MANUSCRITO 1

#### Short Communication

#### Prevalence of founder *BRCA1* and *BRCA2* mutations in Brazilian individuals at-risk for the Hereditary Breast and Ovarian Cancer Syndrome

Ingrid Petroni Ewald<sup>1,2</sup>, Fernando Regla Vargas<sup>3</sup>, Miguel Angelo Martins Moreira<sup>3</sup>,  
Jesus Pais Ramos<sup>3</sup>, Carlos Alberto Moreira-Filho<sup>4</sup>, Danielle Renzoni da Cunha<sup>4</sup>,  
Sara Hamaguchi<sup>4</sup>, Patrícia Lisboa Izetti Ribeiro<sup>1,5</sup>, Maira Caleffi<sup>6</sup>, Roberto Giugliani<sup>2,7</sup>,  
Patricia Ashton-Prolla<sup>1,7,8</sup>

1 - Laboratório de Medicina Genômica, Centro de Pesquisas - Hospital de Clínicas de Porto Alegre, Brasil.

2 - Programa de Pós-Graduação em Medicina: Ciências Médicas, Universidade Federal do Rio Grande do Sul, Brasil.

3 - Divisão de Genética, INCA (Instituto Nacional do Câncer), Rio de Janeiro, Brasil.

4 - Instituto de Educação e Pesquisa, Hospital Israelita Albert Einstein, São Paulo, Brasil.

5 - Faculdade de Medicina, Universidade Federal do Rio Grande do Sul, Brasil.

6 - Associação Hospitalar Moinhos de Vento, Porto Alegre, Brasil.

7 - Serviço de Genética Médica, Hospital de Clínicas de Porto Alegre, Porto Alegre, Brasil

8 - Programa de Pós-Graduação em Genética e Biologia Molecular, Universidade Federal do Rio Grande do Sul, Brasil.

Corresponding author:

Patricia Ashton-Prolla, MD, PhD, FACMG

Serviço de Genética Médica de Porto Alegre

Centro de Pesquisas, 3º. andar

Rua Ramiro Barcelos 2350

90035-903 Porto Alegre RS

Brazil

e-mail: pprolla@hcpa.ufrgs.br

Tel.: + 55 51 2101-8011

Fax: + 55 51 2101-8010

**Key words:** Hereditary breast cancer, Hereditary breast and ovarian cancer syndrome, founder mutations, *BRCA1* gene, *BRCA2* gene.



## ABSTRACT

About 10% of breast and ovarian carcinomas are hereditary and most of these result from germline mutations in the *BRCA1* and *BRCA2* genes. In women of Ashkenazi Jewish descent, up to 30% of breast and ovarian carcinomas may be attributable to mutations in these genes, where 3 founder mutations (185delAG and 5382insC in *BRCA1* and 6174delT in *BRCA2*) are commonly encountered. The goal of this study was to determine the prevalence of these mutations in a sample of Brazilian cancer-affected non-Ashkenazi women at high risk for the hereditary breast and ovarian cancer (HBOC) syndrome. We studied 175 unrelated patients from the Brazilian States of Rio de Janeiro and Rio Grande do Sul and found the *BRCA1* 5382insC mutation in 7 (4%) individuals. This prevalence is similar to that encountered in non-Ashkenazi HBOC families in other populations. The *BRCA1* 185delAG and *BRCA2* 6174delT mutations did not occur in this sample. Our results indicate that in non-Ashkenazi HBOC families the initial screening for common founder mutations identifies only a small number of mutation-positive individuals and is likely not justified.

Breast cancer (BC) is the most common malignancy in Brazilian women of all ages. In the Southern and the Southeastern States of Brazil, the estimated BC incidence rates for 2008 reach 67 and 68 per 100,000 women, the highest in the country. In spite of continuous efforts to improve early detection and treatment, BC remains the leading cause of deaths by cancer in Brazilian women. Furthermore, mortality rates by this type of cancer are increasing in the Southern States of the country.

Approximately 5-10% of BC cases are hereditary, arising from highly penetrant germline mutations in cancer predisposition genes. The majority of individuals with hereditary breast cancer have mutations in *BRCA1* (OMIM # 113705) and *BRCA2* (OMIM # 600185), tumor suppressor genes involved with the repair of DNA double-strand breaks. Carriers of such mutations are usually predisposed to breast, ovarian, prostate and other cancers, a constellation of malignancies referred to as the hereditary breast and ovarian cancer (HBOC) syndrome (Ford *et al.*, 1994). *BRCA1* and *BRCA2* are similar in their structure and quite large (100 and 70 kb, respectively). Germline mutations in these genes are usually point mutations scattered along their entire coding sequences and mutational hot-spots are uncommon. Deleterious gene rearrangements may also occur in up to 30% of the cases. Therefore, mutation screening of their entire sequences is warranted for accurate diagnosis in most individuals. In a few populations, however, founder mutations have been described and are responsible for a significant proportion of the mutation-positive diagnoses. This is the case for the 185delAG and 5382insC mutations in *BRCA1*, and the 6174delT mutation in *BRCA2* which are found in 10-12% of Ashkenazi Jewish women diagnosed with BC, the *BRCA2* 999del5 mutation described in Finland and Iceland ; and the *BRCA1* del exon17 found in 3% of

German high-risk breast cancer families . In these populations, initial screening of a clinically suspicious case by testing for founder mutations is acceptable and allows the diagnosis of a significant number of carriers using fast and straightforward methodologies at a lower cost. In a recent study done in the Brazilian State of Rio de Janeiro , 402 non-Ashkenazi unrelated women affected with breast cancer were screened for the three Ashkenazi founder mutations and a small subgroup of them was also tested for mutations in the entire coding sequence of both *BRCA1* and *BRCA2*. Of the nine mutation-positive individuals identified, five (56%) harbored the *BRCA1* 5382insC mutation in exon 20 and the overall prevalence of this particular mutation in the sample studied was 1.24%. The women enrolled in this study were not selected for a family history of the disease, and their ancestry was not described. In a previous study of 47 unrelated breast cancer-affected women from Rio de Janeiro with a family history of cancer suggestive of the HBOC syndrome, had already identified the *BRCA1* 5382insC mutation in a significant proportion of the mutation-positive patients (four in seven). Interestingly, none of them reported Jewish ancestry. Finally, reported occurrence of the *BRCA1* 5382insC mutation in Jewish and non-Jewish HBOC families from the Brazilian State of São Paulo. Although commonly encountered in Ashkenazi Jews, the *BRCA1* 5382insC mutation is also the second most common mutation described in the Breast Cancer Information Core (BIC) database (<http://research.nhgri.nih.gov/bic/>) for HBOC families worldwide. It has been found in approximately 14%, 10% and 4% of Russian, Ashkenazi Jewish and German women with BC, respectively. To our knowledge, it has not been described in Spain, Portugal and in South American countries other than Brazil, although only a few mutation studies in HBOC families of these countries have been done . The penetrance of the *BRCA1* 5382insC mutation has been well defined in

Ashkenazi women, being associated with a cumulative lifetime risk of 67% for BC and 33% for ovarian cancer.

Considering the importance of identifying mutation-positive HBOC patients for genetic counseling purposes and the previous reports of the literature indicating that the Ashkenazi founder mutations, in particular the 5382insC in *BRCA1*, may be common in Brazilian patients diagnosed with BC, we aimed to determine the prevalence of these mutations in non-Ashkenazi individuals diagnosed with cancer and with well defined clinical criteria suggestive of the HBOC phenotype.

A consecutive sample of 175 unrelated patients was evaluated at cancer genetic counseling services from the two Brazilian States with the highest BC incidence rates: Rio Grande do Sul and Rio de Janeiro. All patients confirmed residence in the States from which they were recruited and had been diagnosed with HBOC related tumors, or they were cancer unaffected individuals likely to be obligate carriers of *BRCA* mutations. In addition, their families either fulfilled the American Society of Clinical Oncology (ASCO) criteria for HBOC (ASCO Subcommittee on Genetic Testing for Cancer Susceptibility, 1996) or had a prior probability of harboring a *BRCA* mutation  $\geq 30\%$  by pedigree analysis using the Myriad mutation prevalence tables or the Penn II mutation prediction model (Frank et al. 2002; <http://www.afcri.upenn.edu/itacc/penn2/>; <http://www.myriad.com>). Women diagnosed with bilateral breast cancer under the age of 50, regardless of family history were also included. After signature of informed consent, genomic DNA was extracted from peripheral blood by conventional methods ([www.puregene.com](http://www.puregene.com)) and screening for the founder mutations was performed by PCR-amplification and DNA sequencing in both directions using the Dyanamic ET Terminator Cycle Sequencing Kit and the Megabase automated ABI sequencer. The amplification and sequencing primer

sequences used were: (a) for *BRCA1* exon 2 (185delAG mutation): ,5'-GTTCTTTGGTTTGTATTATTCT-3' and 5'-AGAGGCAGAGTGGATGGA-3'; (b) for *BRCA1* exon 20 (5382insC mutation): 5'-ATATGACGTGTCTGCTCCAC-3' and 5'-GGGAATCCAAATTACACAGC-3'. and (c) for *BRCA2* exon 11 (6174delT mutation): 5'-AACGAAAATTATGGCAGGTTGTTAC-3' and 5'-GCTTCCACTTGCTGTACTAAATCC-3'. All mutation-positive samples were confirmed in a second independent analysis. The amplification and sequencing protocols are available upon request.

Among the 175 index cases included in the study, 42 (24%) were recruited in Rio Grande do Sul and 133 (76%), in Rio de Janeiro. All but one of the patients were female and the mean age at cancer diagnosis was 43.4 years (SD=10,1; range: 20-75 years). Most of the patients (156, 89.1%) had been diagnosed with breast cancer and of these, 133 (85.2%) were diagnosed under the age of 50. Ten (5.7%) had ovarian cancer and one (0.6%) had been diagnosed with both, breast and ovarian cancer. One patients was unaffected and the remaining seven patients had other *BRCA*-associated tumors.

A germline mutation was identified in seven (4%) of the 175 patients studied and in all of them, it consisted of the 5382insC mutation in exon 20 of the *BRCA1* gene. A more detailed description of the mutation-positive cases is shown in Table 1. The other founder mutations (185delAG in *BRCA1* and 6174delT in *BRCA2*) were not identified in the sample studied.

The identification of individuals at-risk for hereditary breast cancer is important to ensure that appropriate cancer-reducing preventive measures are offered, to counsel patients and families regarding recurrence risk to other close relatives and to guide the decisions regarding cancer treatment interventions in affected

individuals. The precise identification of at-risk individuals in a given family depends on the identification of a deleterious germline mutation in a cancer predisposition gene. In the case of the HBOC syndrome, genetic testing is often hampered by the complexity and cost of testing the *BRCA* genes, especially in lower resource countries. In Brazil, such testing is not yet provided by the public health system and its cost in private laboratories is prohibitive for most at-risk families. The initial screening of founder *BRCA1* and *BRCA2* before investigation of their entire coding regions has been well established in individuals of Ashkenazi Jewish ancestry. Previous reports from Brazilian breast-cancer affected patients have suggested that these mutations may also be encountered in non-Ashkenazi patients with breast cancer and/or the HBOC phenotype, at a significant prevalence (Lourenço et al. 2004; Gomes et al. 2007). In the present study, we screened 175 unrelated non-Ashkenazi individuals at high risk for the HBOC syndrome and only one of these mutations, 5382insC in *BRCA1*, was identified in 4% of the sample. As expected, this prevalence is higher than that described by Gomes et al. (2006), and most likely, this is a result from sample selection, including only patients with a positive cancer history and specific HBOC criteria. However, the difference in mutation prevalence of both studies did not reach significance ( $p = 0.052$ ).

Our results are in agreement with previous prevalence studies of the 5382insC mutation in other high-risk non-Ashkenazi populations, such as the Italian (6.0%) and German (4.0%) populations. The origin of the *BRCA1* 5382insC mutation in Brazilian patients and its relation to the Eastern-European counterpart remain to be determined. Although some authors have postulated that the entry of this mutation into Brazil is related to immigration of European Jews from Portugal in the sixteenth century, definitive haplotype studies showing a common origin have not yet been

published. The absence of this mutation in *BRCA1* mutation studies from Portugal and Spain and the relatively small contribution of Eastern/Central-European individuals among the approximately 4.5 million immigrants that entered Brazil between 1884-1959 (less than 10%) is against this hypothesis (IBGE, 2000).

We conclude that in this sample of non-Ashkenazi Brazilian individuals at high risk for the HBOC syndrome, the relatively low prevalence of the 5382insC mutation (< 5%) and the absence of the other two founder mutations indicate that an initial approach of screening these mutations must be considered with extreme caution in such cases, since most of the mutation carriers would remain unidentified. However, if this approach is chosen and a negative result is obtained, genetic counseling by a trained professional should ensure understanding that the definitive risk and molecular diagnosis of an HBOC family will depend on further testing of the entire coding region of the *BRCA1* and *BRCA2* genes, possibly including also screening for gene rearrangements.

**Table 1. Description of the seven *BRCA1* 5382insC-positive cases.**

Case #	Cancer diagnosis (index-case)	Age at diagnosis (ys)	Cancer family history*	ASCO criteria	Prior Probability of Mutation In a <i>BRCA</i> gene	
					Myriad Mutation Prevalence Tables (%)	Penn II Mutation Prediction Model (%)
1-RJ	Breast	33	MAT Br (F-45)	Yes	16.3	20.0
2- RJ	Ovarian	47	PAT Ov (60), Br (F-30), End (64)	Yes	46.8	44.0
3-RS	Ovarian	52	MAT Br (F-44), Ov (F-76), Ov (F-66), Ut (F-78), Ut (N/A), Ga (M-68), CRC (M-69), HeN (M-N/A), HeN (M-75)  PAT Lu (M-N/A), CRC (M-N/A), CRC (F-N/A), Ut (35), Br (M-62), Ga (M-N/A), Br (F-36), Bilat Br (F-45), Br (F-44), Br (F-45)	No	46.8	43.0
				Yes	40.8	33.0
4-RJ	Bilateral breast	45, 50	MAT BilatBr (F-45,50),Ov (39) Br (F-49), Bilat Br (F-47,50)	Yes	40.7	31.0
5-RS	Bilateral breast	46, 47	PAT Lu (M-N/A), Ga (M-N/A) CRC (M-N/A)	No	6.9	9.0
6-RJ	Bilateral breast	33, 38	-	No	6.9	15.0
7-RS	Bilateral Breast	35, 45	MAT Ov (F-58), Ov (F-49), Br (F-90) Br (F-49), Ga (M-70), Liv (M-70)	Yes	40.7	47.0

**Legend:** RJ: family recruited from Rio de Janeiro; RS = family recruited from Rio Grande do Sul; (\*) MAT = cancer history in maternal side of the family, PAT = cancer history in paternal side of the family; other cancer diagnoses in family are indicated by the abbreviated cancer type (Br = breast, Lu = lung; Ga = gastric Ov = ovarian; Prost = prostate; Esoph = esophageal; Liv = liver; End= endometrial; CRC = Colorectal; HeN = head and neck cancer; Ut = uterine cancer, not defined whether cervix or endometrium) followed by followed by sex (M = male, F = female) and age at diagnosis (N/A= not available).



## REFERENCES

- Antoniou AC et al. (2005) Breast and ovarian cancer risks to carriers of the BRCA1 5382insC and 185delAG and BRCA2 6174delT mutations: a combined analysis of 22 population based studies. *J Med Genet* 42: 602-603.
- ASCO Subcommittee on Genetic Testing for Cancer Susceptibility (1996). Statement of the American Society of Clinical Oncology: Genetic Testing for Cancer Susceptibility. *J Clin Oncol* 14: 1730-1736.
- Backe J et al. (1999) Frequency of BRCA1 mutation 5382insC in German breast cancer patients. *Gynecol Oncol* 72: 402-406.
- Barkardottir RB et al. (2001) Haplotype analysis in Icelandic and Finnish BRCA2 999del5 breast cancer families. *Eur J Hum Genet* 9: 773-779.
- Couch FJ and Weber BL (1996) Mutations and polymorphisms in the familial early-onset breast cancer (BRCA1) gene. *Breast Cancer Information Core. Hum Mutat* 8: 8-18.
- Ford D, Easton DF, Bishop DT, Narod SA, Goldgar DE (1994) Risks of cancer in BRCA1 mutation carriers. *Lancet*, 343:692-695.
- Frank TS et al. (2002) Clinical characteristics of individuals with germline mutations in BRCA1 and BRCA2: analysis of 10,000 individuals. *J Clin Oncol* 20: 1480-1490.
- Goncalves ATC, Jobim PFC, Vanacor R, Nunes L, Albuquerque I, and Bozetti M (2007) Câncer de mama: mortalidade crescente na Região Sul do Brasil entre 1980 e 2002. *Caderno Saude Publica* 23: 1785-1790.
- Hartmann C et al. (2004) Large BRCA1 gene deletions are found in 3% of German high-risk breast cancer families. *Hum Mutat* 24: 534
- Infante M, Duran M, Esteban-Cardenosa E, Miner C, and Velasco E (2006) High proportion of novel mutations of BRCA1 and BRCA2 in breast/ovarian cancer patients from Castilla-Leon (central Spain). *J Hum Genet* 51: 611-617.
- Jara L et al. (2006) BRCA1 and BRCA2 mutations in a South American population. *Cancer Genet Cytogenet* 166: 36-45.
- Llort G, Munoz CY, Tuser MP, Guillermo IB, Lluch JR, Bale AE, and Franco MA (2002) Low frequency of recurrent BRCA1 and BRCA2 mutations in Spain. *Hum Mutat* 19: 307
- Lourenco J et al. (2004) BRCA1 mutations in Brazilian patient.s. *Genetics and Molecular Biology* 27: 500-504.
- Pena SDJ (2006) Roteiro clínico para identificação e aconselhamento de portadoras de mutações nos genes BRCA1 e BRCA. *Revista Brasileira de Mastologia* 16: 38-43.

- Salazar R, Cruz-Hernandez JJ, Sanchez-Valdivieso E, Rodriguez CA, Gomez-Bernal A, Barco E, Fonseca E, Portugal T, and Gonzalez-Sarmiento R (2006) BRCA1-2 mutations in breast cancer: identification of nine new variants of BRCA1-2 genes in a population from central Western Spain. *Cancer Lett* 233: 172-177.
- Silveira GPG (2004) *Ginecologia baseada em evidências*.
- Simon SD, Molina A, and Moreira-Filho CA (2003) Mutations of BRCA1/2 genes in Brazil.
- Sokolenko AP et al. (2007) Founder mutations in early-onset, familial and bilateral breast cancer patients from Russia. *Fam Cancer* 6: 281-286.
- Tommasi S et al. (2005) BRCA1 mutations and polymorphisms in a hospital-based consecutive series of breast cancer patients from Apulia, Italy. *Mutat Res* 578: 395-405.
- Tonin P et al. (1996) Frequency of recurrent BRCA1 and BRCA2 mutations in Ashkenazi Jewish breast cancer families. *Nat Med* 2: 1179-1183.
- Torres D et al. (2007) High proportion of BRCA1/2 founder mutations in Hispanic breast/ovarian cancer families from Colombia. *Breast Cancer Res Treat* 103: 225-232.
- Walsh T et al. (2006) Spectrum of mutations in BRCA1, BRCA2, CHEK2, and TP53 in families at high risk of breast cancer. *JAMA* 295: 1379-1388.
- Warner E, Heisey RE, Goel V, Carroll JC, and McCready DR (1999) Hereditary breast cancer. Risk assessment of patients with a family history of breast cancer. *Can Fam Physician* 45: 104-112.

## **INTERNET RESOURCES:**

- Breast Cancer Information Core (BIC) database:  
<http://research.nhgri.nih.gov/bic/> (February, 2008)
- Instituto Brasileiro de Geografia e Estatística (IBGE):  
<http://www.ibge.gov.br/brasil500/index.html> (February, 2008)
- Myriad Genetics, Laboratories and Pharmaceuticals, Inc.:  
<http://www.myriad.com> (December, 2007)
- Online Mendelian Inheritance in Man:  
<http://www.ncbi.nlm.nih.gov/sites/entrez?db=OMIM&cmd=search&term>  
(February, 2008)
- Penn II Mutation Prediction Model:  
<http://www.afcri.upenn.edu/itacc/penn2/> (February, 2008)

Puregene genomic DNA purification method:  
<http://www1.qiagen.com/Products/GenomicDnaStabilizationPurification/GentraPuregeneBloodKit.aspx>\_February, 2008).

## 6 - Manuscrito 2

### MANUSCRITO 2 – VERSÃO PRELIMINAR

#### Prevalence of *BRCA1* rearrangements in Brazilian individuals with the Hereditary Breast and Ovarian Cancer Syndrome

Ingrid Petroni Ewald<sup>1,2</sup>, Patricia Lisboa Izetti Ribeiro<sup>1,3</sup>, Fernando Regla Vargas<sup>4,5</sup>,  
Miguel Ângelo Martins Moreira<sup>4</sup>, Silvia Liliana Cossio<sup>1,6</sup>, Hugo Bock<sup>7</sup>, Maria Luiza  
Saraiva Pereira<sup>7-9</sup>, Edenir Inêz Palmero<sup>1,10</sup>, Lavínia Schüler-Faccini<sup>2,8,10</sup>,  
Roberto Giugliani<sup>2,8,10</sup>, Patricia Ashton-Prolla<sup>1,2,8,10</sup>.

1 – Laboratório de Medicina Genômica, Hospital de Clínicas de Porto Alegre, Porto Alegre, Brazil.

2 – Programa de Pós-Graduação em Medicina: Ciências Médicas, Universidade Federal do Rio Grande do Sul, Brazil.

3 – Faculdade de Medicina, Universidade Federal do Rio Grande do Sul, Brazil.

4 – Divisão de Genética, Instituto Nacional do Câncer.

5 - Departamento de Genética, Universidade Federal do Rio de Janeiro

6 - Programa de Pós-Graduação em Medicina: Ciências Gastroenterológicas, Universidade Federal do Rio Grande do Sul, Brazil.

7 – Laboratório de Identificação Genética, Hospital de Clínicas de Porto Alegre, Porto Alegre, Brazil.

8 – Serviço de Genética Médica, Hospital de Clínicas de Porto Alegre, Porto Alegre, Brazil

9 – Departamento de Bioquímica, Universidade Federal do Rio Grande do Sul, Brazil.

10 – Programa de Pós-Graduação em Genética e Biologia Molecular, Universidade Federal do Rio Grande do Sul, Brazil.

#### Correspondence to:

Patricia Ashton-Prolla, MD, PhD, FACMG

Serviço de Genética Médica de Porto Alegre

Centro de Pesquisas, 3º. andar

Rua Ramiro Barcelos 2350

90035-903 Porto Alegre RS

Brazil

e-mail: pprolla@hcpa.ufrgs.br

Tel.: + 55 51 2101-8011

Fax: + 55 51 2101-8010

**Keywords:** Hereditary breast cancer, hereditary breast and ovarian cancer syndrome, gene rearrangements, *BRCA1* gene.

## ABSTRACT

Breast cancer is one of the most common malignancies affecting women worldwide and approximately 5-10% of the diagnoses are caused by germline mutations in predisposition genes. Among these, *BRCA1* and *BRCA2*, associated with the hereditary breast and ovarian cancer (HBOC) syndrome, are the most frequently affected. The observed frequencies of *BRCA* mutations in HBOC families are lower than predicted by linkage analysis and recent studies confirm that gene rearrangements, especially in *BRCA1*, are responsible for a significant proportion of mutations in certain populations. In this study, we determined the prevalence of *BRCA1* rearrangements in 90 unrelated Brazilian individuals at-risk for HBOC that were not previously tested for *BRCA* mutations. Using multiplex-ligation dependent probe amplification (MLPA) we identified 7 (7.8%) individuals with *BRCA1* rearrangements including three with distinct duplications (exons 2, 10 and 22) and 4 with deletions (exons 9-19, exon 11 and exon 19 in two cases). Our results indicate that *BRCA1* rearrangements are frequent in Brazil and that initial screening of HBOC families by MLPA may be a cost-effective strategy in this population. This hypothesis should be better explored in a larger sample and should include evaluation of the the *BRCA2* gene.

## INTRODUCTION

Breast cancer is one of the most common malignancies affecting women worldwide and approximately 5-10% of the diagnoses are caused by germline mutations in breast cancer predisposition gene. Among these, the tumor suppressor genes *BRCA1* (OMIM # 113705) and *BRCA2* (OMIM # 600185) are the most frequently affected genes and those better studied. Mutations in these genes have been associated with the hereditary breast and ovarian cancer (HBOC) syndrome that predisposes affected individuals to several tumors including breast, ovarian, prostate, and pancreatic cancer, melanoma, among others. The HBOC syndrome is an adult-onset autosomal dominant disorder and identification of at-risk individuals is important because several risk-reducing strategies may be offered to these individuals, especially if they are not yet affected by cancer.

The majority of disease-causing *BRCA1* and *BRCA2* mutations are single base substitutions or small insertions/deletions resulting in premature stop codons (<http://research.nhgri.nih.gov/bic/>). Mutational hot-spots are not common and founder mutations have been described in only a few populations. Overall, the observed frequencies of deleterious *BRCA1* and *BRCA2* mutations in HBOC families are lower than predicted by linkage analysis: pathogenic variations in the coding region or in splice sites of the gene were found in approximately two-thirds of *BRCA*-linked families. This has suggested that other dominant genes and/or low penetrance alleles contribute to the phenotype. An additional explanation for the existence of families without detectable *BRCA* point mutations is the occurrence of alterations that escape most of the current molecular diagnostic approaches, which are usually qualitative PCR-based. These alterations include partial or complete exon losses or

amplifications and are usually pathogenic because they result in an out-of-frame translation leading to a mutant peptide of abnormal structure and/or function.

Several recent reports have confirmed that *BRCA* gene rearrangements, particularly in *BRCA1*, are quite frequent in HBOC families from selected countries. These types of mutations are scattered throughout the gene and although most of them are deletions, duplications, triplications or combined deletion/insertion events have also been described. The higher prevalence of rearrangements in *BRCA1* as compared to *BRCA2*, has been attributed to its molecular structure, characterized by an extremely high density of intronic *Alu* repeats and by the presence of a duplicated promoter region containing a pseudogene that favor unequal homologous recombination events .

The highest proportion of *BRCA1* rearrangements in HBOC families has been observed in the Netherlands; they are related to a founder effect and represent approximately 30% of the identifiable mutations in the gene. A similar frequency of deleterious *BRCA1* gene rearrangements has been described in HBOC families from Northern Italy . In contrast, Danish families with HBOC have a *BRCA1* rearrangement prevalence of less than 5% and in Finland and Canada no *BRCA1* rearrangements have been identified in high-risk families. Considering the specificity of mutation prevalence in different populations, and the importance of the precise identification of mutations carriers in at-risk families, the aims of this study are to determine the frequency and nature of germline *BRCA1* rearrangements in Brazilian HBOC families.

## **MATERIALS AND METHODS**

### **Patient recruitment**

Ninety index-cases were consecutively recruited from cancer genetic counseling services located in two Brazilian capitals, Porto Alegre (in the State of Rio Grande do Sul) and Rio de Janeiro (in the State of Rio de Janeiro). Cancer-affected individuals at high risk for the HBOC syndrome seen at counseling sessions were approached during their visits and invited to participate in the study. None of them had been previously tested for germline *BRCA* mutations. All participants signed informed consent, were at or above age 18 years, and fulfilled one or more of the following criteria: (a) personal and family history consistent with the American Society of Clinical Oncology (ASCO) criteria for the HBOC syndrome (ASCO Subcommittee on Genetic Testing for Cancer Susceptibility, 2006); or (b) a prior probability for a *BRCA* mutation  $\geq 30\%$  using either mutation prevalence tables published by Myriad Genetics Laboratories, Inc. (<http://www.myriad.com>) or the Penn II mutation prediction model. Ethical approval for this study was obtained from the institutional ethics committees.

### **Detection of *BRCA1* rearrangements**

Relative quantification of the copy numbers of all 24 *BRCA1* exons was performed using the Salsa P002B *BRCA1* MLPA probe mix assay (M.R.C. Holland, Amsterdam, The Netherlands). In brief, the protocol consisted of hybridization and ligation of specific probes to target genomic DNA that were posteriorly amplified by



PCR. Approximately 40 to 50 target sequences were analyzed simultaneously, and the entire *BRCA1* gene was screened for rearrangements in one single amplification reaction. Fragment analysis was carried out on an automated, capillary sequencer (ABI 3130 XL Genetic analyzer; Applied Biosystems). An electropherogram showing the 34 amplification products, ranging in size from 127 to 454 bp was generated using the GeneMapper V3.2 software. Crude data were exported to an Excel document and analysed using the Coffalyser version 7.0 software, supplied by MRC Holland. Two rearrangement-negative controls were concomitantly analysed in all MLPA experiments. The definition of rearrangement was made whenever the ratio of the peak area for each amplification product over the mean area of the corresponding product of both negative controls was below 0.70 (deletion) or above 1.30 (duplication). All positive results were confirmed in two additional independent experiments. Further confirmation and rearrangement breakpoint definition will be done for all rearrangement-positive samples by a different set of MLPA probes (Salsa P087 MLPA probemix, MRC Holland, Amsterdam, The Netherlands) and by full-gene sequencing.

## RESULTS

The characterization of the individuals included in this study is summarized in Table 1. Screening of the *BRCA1* gene by MLPA in ninety at-risk index cases identified 7 (7.8%) rearrangement-positive individuals. In one of the patients, the results of rearrangement screening by MLPA were inconclusive with ambiguous amplification results at different coding regions, and full gene sequencing, as well as MLPA with the Salsa P087 MLPA probemix are underway in an attempt to define the

genotype in this case. Among the rearrangements identified, three were duplications (of exons 2, 10 and 22, one case of each) and 3 were deletions (exons 9-19 in one case, exon 11 in another case and exon 19 in two cases). Clinical data of the rearrangement-positive index cases and their families are depicted in Table 2. No statistically significant difference was identified between rearrangement-positive and -negative individuals regarding age at cancer diagnosis, tumor type and profile (i.e. estrogen receptor status, grade, size, multicentricity, lymph node invasion), prior probability of mutation in a *BRCA* gene, number of cancer-affected individuals in the family, or presence of multiple primary tumors in the index case and family members.

## DISCUSSION

Using MLPA as a first approach to identify *BRCA1* germline mutations in a sample of cancer-affected Brazilian individuals with a high clinical suspicion for the HBOC syndrome, we identified a considerable proportion of rearrangement-positive (7.8%) cases. Apparently, most of them have not been described previously, except for the large deletion encompassing exons 9-19. In our series, this rearrangement was identified in a woman that developed breast cancer at the age of 41 and endometrial cancer at the age of 44 years, and had a significant cancer history with the presence of several early-onset *BRCA*-related tumors. Interestingly, the cancer family history could be traced back to her maternal grandfather, who emigrated to Brazil from Italy in the 19<sup>th</sup> century. The previous description of a *BRCA1* deletion encompassing exons 9-19 has appeared in an Italian series of HBOC families; full-gene sequencing of this case should further characterize the rearrangement breakpoints, and determine if this is the same mutation as that described in the Italian

study. For the other rearrangements that were identified, confirmatory sequencing should also help to determine the exact breakpoints and to define whether these are indeed novel rearrangements.

An important limitation of this study is the relatively small sample size (which could have influenced our negative findings in the comparative analysis of rearrangement-positive and –negative individuals) and ideally, our results should be confirmed in a larger sample of high-risk patients. Another limitation is that screening for rearrangements in *BRCA2* was not performed. Considering that two recent studies have identified a significant prevalence of rearrangements in this gene among Portuguese HBOC families and that a large proportion of the Brazilian population has a Portuguese background, this analysis could significantly increase the rearrangement prevalence in our sample.

Most of the studies describing the prevalence of *BRCA1* rearrangements in HBOC individuals have screened for such mutations only after a negative result of testing for point mutations or small insertions/deletions, i.e. by gene sequencing. The use of MLPA as an initial approach for the diagnosis of *BRCA1* rearrangements in this group of Brazilian HBOC patients identified a significant number of rearrangement-positive individuals, but the rearrangement prevalence encountered is likely underestimated, and would be higher if other mutation-positive cases had been previously excluded by sequencing. On the other hand, MLPA for BRCA genes is an unexpensive and straightforward methodology when compared to gene sequencing and enables mutation screening of the entire coding region of a gene in a few hours. Although our sample size is relatively small and included only patients from two States of the Brazil, our results indicate that *BRCA1* rearrangements are frequent in

this country and that initial mutation screening for HBOC families by MLPA may be a cost-effective strategy in this population.

**Table 1. Characterization of the 90 individuals at-risk for HBOC included in the study**

Feature	N	%	Mean	Range	SD (±)
<b>Index case (n = 90)</b>					
Sex			-	-	-
Female	88	97.77			
Age at the first diagnosis of cancer (years)*	-	-	42.74	(24-73)	8.66
Type of cancer			-	-	-
Breast	82	91.1			
Ovarian	9	10			
Multiple primaries**	22	24.72	-	-	-
Bilateral breast	13	14.60			
Breast and ovarian	5	5.61			
Other multiple primary tumors#	7	7.87			
<b>Families (n = 90)</b>					
Criteria for HBOC ‡					
ASCO criteria	85	94.4	-	-	-
Prior probability <i>BRCA</i> mut ≥30%					
Myriad mutation prevalence tables	49	54.4	-	-	-
Penn II mutation prediction model	18	20	-	-	-
Overall prior probability of <i>BRCA</i> mutation in sample					
Myriad mutation prevalence tables		-	25.12	8.7-67.2	12.58
Penn II mutation prediction model		-	22.92	4.0-93.0	16.05
Syndromic features					
Li Fraumeni-like	24	26.7	-	-	-
Hereditary Breast and Colon Cancer	18	20	-	-	-

\* valid number of cases = 88 (one patient unaffected by cancer and one with missing data)

\*\* valid number of cases = 89 (one patient unaffected by cancer)

# Other multiple primaries included: endometrial, thyroid, esophagus, gastrointestinal stromal tumor

‡ One family may fulfill more than one criterion.

**Table 2. Description of the seven *BRCA1* rearrangement-positive cases.**

Case #	<i>BRCA1</i> Rearrangement identified	Cancer diagnosis (index-case)	Age at diagnosis (years)	Cancer family history*	ASCO criteria	Prior Probability of Mutation in <i>BRCA</i>	
						Myriad Mutation Prevalence Tables (%)	Penn II Mutation Prediction Model (%)
1-RS	Duplication exon 2	Breast	37	PAT Br (F-43), Br (F-49), uterine cervix (F-28), Lip (M-N/A), HeN (M-41)	Yes	30.1	15
2-RS	Deletion exons 9-19	Multiple primary: breast and endometrial	41,44	MAT Hepatob (M-36), Esoph (M-N/A), Br (F-30), Panc (M-N/A), Blad (M-N/A), Br (F-50), Br and Panc (F-40,80), Prost (M-60), Ut (F-40), CNS (M-8), Br (F-60).	Yes	30.1	36
				PAT Br (F-60), Lu (M-N/A)	No	6.9	10.0
3-RS	Duplication exon 10	Breast	49	MAT Br (F-49)	Yes	15.8	10
4-RJ	Deletion exon 11	Breast	47	SIB Br (F-49)	Yes	15.8	9
5-RS	Deletion exon 19	Multiple primary: bilateral Breast	46,48	MAT Br (F-48), Br (F-42), Skin (F-46), Skin (F-N/A)	Yes	30.1	18
6-RS	Deletion exon 19	Multiple primary: breast and ovarian	35,49	MAT Br (F-52), Ut (F-54), Ut (F-47) Ut (F-N/I), Br (F-52)	No	39.1	29
7-RS	Duplication exon 22	Not affected	N/A	MAT Panc (F-25), Ovarian and CRC (F-32,40), Panc (M-50), Lung (F-60), Ovarian (F-36), Bilateral Br (F-47,50),	Yes	66	38

**Legend:** RJ: family recruited from Rio de Janeiro; RS = family recruited from Rio Grande do Sul; (\*) SIB = cancer history in sibling; MAT = cancer history in maternal side of the family, PAT = cancer history in paternal side of the family; \* Other cancer diagnoses in family are indicated by the abbreviated cancer type (Br = breast, Prost = prostate; Esoph = esophageal; Hepatob = hepatoblastoma; End= endometrial; CNS = central nervous system, panc = pancreatic, blad = bladder; Ut = uterine cancer, not defined whether cervix or endometrium) followed by sex (M = male, F = female) and age at diagnosis (N/A= not available).

## REFERENCES

- ASCO Subcommittee on Genetic Testing for Cancer Susceptibility (1996). Statement of the American Society of Clinical Oncology: Genetic Testing for Cancer Susceptibility. *J Clin Oncol* 14: 1730-1736.
- de Moura Gallo CV, Azevedo E Silva Mendonca, de ME, Olivier M, and Hainaut P (2005) TP53 mutations as biomarkers for cancer epidemiology in Latin America: current knowledge and perspectives. *Mutat Res* 589: 192-207.
- Domchek SM, Blackwood MA, and Tweed AJ (2004) University of Pennsylvania BRCA1/BRCA2 prediction model. In: Abstract presented at the Cancer Risk Prediction Models: A Workshop on Development, Evaluation, and Application. Washington, D.C. 20-21 May 2004.
- Frank TS et al. (2002) Clinical characteristics of individuals with germline mutations in BRCA1 and BRCA2: analysis of 10,000 individuals. *J Clin Oncol* 20: 1480-1490.
- Garber JE and Offit K (2005) Hereditary cancer predisposition syndromes. *J Clin Oncol* 23: 276-292.
- Gerhardus A, Schleberger H, Schlegelberger B, and Gadzicki D (2007) Diagnostic accuracy of methods for the detection of BRCA1 and BRCA2 mutations: a systematic review. *Eur J Hum Genet* 15: 619-627.
- Guillem JG et al. (2006) ASCO/SSO review of current role of risk-reducing surgery in common hereditary cancer syndromes. *J Clin Oncol* 24: 4642-4660.
- Hodgson SV, Foulkes WD, Eng C, and Maher ER (2007) *A Practical Guide to Human Cancer Genetics*. 3rd edition. Cambridge University Press, Cambridge.
- Hogervorst FB et al. (2003) Large genomic deletions and duplications in the BRCA1 gene identified by a novel quantitative method. *Cancer Res* 63: 1449-1453.
- Lahti-Domenici J, Rapakko K, Paakkonen K, Allinen M, Nevanlinna H, Kujala M, Huusko P, and Winqvist R (2001) Exclusion of large deletions and other rearrangements in BRCA1 and BRCA2 in Finnish breast and ovarian cancer families. *Cancer Genet Cytogenet* 129: 120-123.
- Machado PM, Brandao RD, Cavaco BM, Eugenio J, Bento S, Nave M, Rodrigues P, Fernandes A, and Vaz F (2007) Screening for a BRCA2 rearrangement in high-risk breast/ovarian cancer families: evidence for a founder effect and analysis of the associated phenotypes. *J Clin Oncol* 25: 2027-2034.
- Miki Y et al. (1994) A strong candidate for the breast and ovarian cancer susceptibility gene BRCA1. *Science* 266: 66-71.
- Moisan AM et al. (2006) No Evidence of BRCA1/2 genomic rearrangements in high-risk French-Canadian breast/ovarian cancer families. *Genet Test* 10: 104-115.

- Montagna M, Dalla PM, Menin C, Agata S, De NA, Chieco-Bianchi L, and D'Andrea E (2003) Genomic rearrangements account for more than one-third of the BRCA1 mutations in northern Italian breast/ovarian cancer families. *Hum Mol Genet* 12: 1055-1061.
- Nelson HD, Huffman LH, Fu R, and Harris EL (2005) Genetic risk assessment and BRCA mutation testing for breast and ovarian cancer susceptibility: systematic evidence review for the U.S. Preventive Services Task Force. *Ann Intern Med* 143: 362-379.
- Offit K (1998) The common hereditary cancers. Part A: Breast cancer syndromes. In: *Clinical Cancer Genetics: Risk Counseling and Management*. Wiley-Liss, New York. 66-115.
- Parmigiani G et al. (2007) Validity of models for predicting BRCA1 and BRCA2 mutations. *Ann Intern Med* 147: 441-450.
- Payne SR, Newman B, and King MC (2000) Complex germline rearrangement of BRCA1 associated with breast and ovarian cancer. *Genes Chromosomes Cancer* 29: 58-62.
- Peixoto A et al. (2006) BRCA1 and BRCA2 germline mutational spectrum and evidence for genetic anticipation in Portuguese breast/ovarian cancer families. *Fam Cancer* 5: 379-387.
- Petrij-Bosch A et al. (1997) BRCA1 genomic deletions are major founder mutations in Dutch breast cancer patients. *Nat Genet* 17: 341-345.
- Phelan CM et al. (2005) Classification of BRCA1 missense variants of unknown clinical significance. *J Med Genet* 42: 138-146.
- Puget N, Gad S, Perrin-Vidoz L, Sinilnikova OM, Stoppa-Lyonnet D, Lenoir GM, and Mazoyer S (2002) Distinct BRCA1 rearrangements involving the BRCA1 pseudogene suggest the existence of a recombination hot spot. *Am J Hum Genet* 70: 858-865.
- Schouten JP, McElgunn CJ, Waaijer R, Zwiijnenburg D, Diepvens F, and Pals G (2002) Relative quantification of 40 nucleic acid sequences by multiplex ligation-dependent probe amplification. *Nucleic Acids Res* 30: e57
- Smith TM, Lee MK, Szabo CI, Jerome N, McEuen M, Taylor M, Hood L, and King MC (1996) Complete genomic sequence and analysis of 117 kb of human DNA containing the gene BRCA1. *Genome Res* 6: 1029-1049.
- The Breast Cancer Linkage Consortium (1999) Cancer risks in BRCA2 mutation carriers. The Breast Cancer Linkage Consortium. *J Natl Cancer Inst* 91: 1310-1316.
- Thomassen M, Gerdes AM, Cruger D, Jensen PK, and Kruse TA (2006) Low frequency of large genomic rearrangements of BRCA1 and BRCA2 in western Denmark. *Cancer Genet Cytogenet* 168: 168-171.

Thompson D and Easton DF (2002) Cancer Incidence in BRCA1 mutation carriers. *J Natl Cancer Inst* 94: 1358-1365.

Tonin P et al. (1996) Frequency of recurrent BRCA1 and BRCA2 mutations in Ashkenazi Jewish breast cancer families. *Nat Med* 2: 1179-1183.

Wooster R et al. (1994) Localization of a breast cancer susceptibility gene, BRCA2, to chromosome 13q12-13. *Science* 265: 2088-2090.

### **INTERNET RESOURCES**

Breast Cancer Information Core: <http://research.nhgri.nih.gov/bic/> (December, 2007)

MRC-Holland - Multiplex ligation-dependent probe amplification:  
<http://www.mrc-holland.com> (January, 2008)

Myriad Genetics, Laboratories and Pharmaceuticals, Inc.: *BRCA* mutation prevalence tables <http://www.myriad.com> (December, 2007)

Online Mendelian Inheritance in Man:  
<http://www.ncbi.nlm.nih.gov/sites/entrez?db=OMIM&cmd=search&term>  
(February, 2008)

Penn II Mutation Prediction Model:  
<http://www.afcri.upenn.edu/itacc/penn2/> (February, 2008)



## 7. CONSIDERAÇÕES FINAIS

O presente estudo teve como objetivo verificar a prevalência de determinadas mutações patogênicas nos genes *BRCA1* e *BRCA2* em indivíduos brasileiros em risco para a Síndrome de câncer de mama e ovário hereditários (HBOC). Tradicionalmente, o diagnóstico molecular dessa síndrome é particularmente difícil, pois os genes associados, *BRCA1* e *BRCA2*, são genes grandes e as mutações patogênicas, geralmente mutações de ponto ou pequenas inserções ou deleções, estão distribuídas ao longo de toda a seqüência codificadora. Em certas populações fora do Brasil ou mesmo em amostras de famílias Brasileiras com a síndrome e/ou com câncer de mama, foi sugerido que algumas mutações são mais prevalentes possibilitando uma abordagem inicial de rastreamento simplificado.

Em amostras de pacientes em risco para HBOC atendidas em ambulatórios de risco para câncer hereditário nos estados do Rio de Janeiro (região Centro-oeste) e Rio Grande do Sul (região Sul), os dois estados Brasileiros com as mais altas taxas de incidência de câncer de mama no país, foram realizados dois estudos de prevalência. No primeiro estudo, as mutações fundadoras 185delAG e 5382insC em *BRCA1* e 6174delT em *BRCA2*, freqüentes em famílias HBOC de origem judaica Ashkenazi, foram rastreadas por seqüenciamento em 175 casos-índice sendo identificados 7 indivíduos portadores da mutação 5382insC (4.0%). As outras mutações não ocorreram na amostra. Esta prevalência é similar à encontrada em outras séries de pacientes HBOC de origem não-Ashkenazi realizados na Alemanha e Itália (Backe *et al.*, 1999; Tommasi *et al.*, 2005) e vai de encontro com a informação de que esta é uma das mutações patogênicas mais comumente encontradas na síndrome HBOC. Em comparação com estudos prévios realizados

com pacientes Brasileiros, especialmente o estudo de Gomes *et al.* (2007), que avaliou 402 mulheres com câncer de mama não-selecionadas para história familiar, a prevalência da mutação 5382insC em nosso estudo foi um pouco maior, embora a diferença não tenha atingido significância. Essa diferença é esperada, considerando os diferentes critérios de inclusão dos dois estudos. Embora esse estudo tenha sido realizado com um número relativamente pequeno de pacientes, o resultado sugere que em indivíduos Brasileiros não-Ashkenazi em risco para a síndrome HBOC, a prevalência relativamente baixa (<5%) de apenas uma das três mutações fundadoras não justifica a indicação rotineira desse tipo de triagem, pois a grande maioria das mutações germinativas nesse grupo de pacientes não seria identificada. No entanto, se esta abordagem for escolhida como primeira etapa no teste de mutações, pela sua simplicidade e baixo custo, é essencial que a solicitação do teste e a informação do resultado, especialmente se negativo, sejam realizados no contexto de aconselhamento genético por um profissional devidamente treinado para garantir o entendimento de que o risco e o diagnóstico molecular definitivo dependerão de investigações adicionais.

No segundo estudo desta dissertação, foi realizado o rastreamento de mutações patogênicas do tipo rearranjos gênicos no gene *BRCA1* por MLPA em 90 casos-índice com critérios clínicos sugestivos de HBOC antes de qualquer outra investigação molecular, sendo identificados 7 (7.8%) portadores. A escolha pelo estudo de *BRCA1* somente se deu por relatos da literatura que indicavam ser este gene mais freqüentemente acometido por rearranjos gênicos, devido à alta densidade de elementos *Alu* ao longo de sua seqüência. No entanto, estudos recentes (Peixoto *et al.*, 2006; Machado *et al.*, 2007) relataram uma alta prevalência de rearranjos gênicos de *BRCA2* em famílias Portuguesas com HBOC.

Considerando que uma significativa parcela da população brasileira é de descendência portuguesa, justifica-se complementar o estudo realizado aqui com rastreamento de rearranjos em *BRCA2*. Embora o resultado do rastreamento de rearranjos em *BRCA1* aqui descrito seja preliminar e deva ser confirmado para melhor definir os pontos de quebra dos rearranjos identificados, a frequência nesta amostra indica que este tipo de mutação é relativamente comum em famílias HBOC Brasileiras. O estudo adicional de *BRCA2* poderá complementar esse resultado, especialmente se os rearranjos identificados em Portugal, ou outras alterações forem também encontradas com relativa frequência.

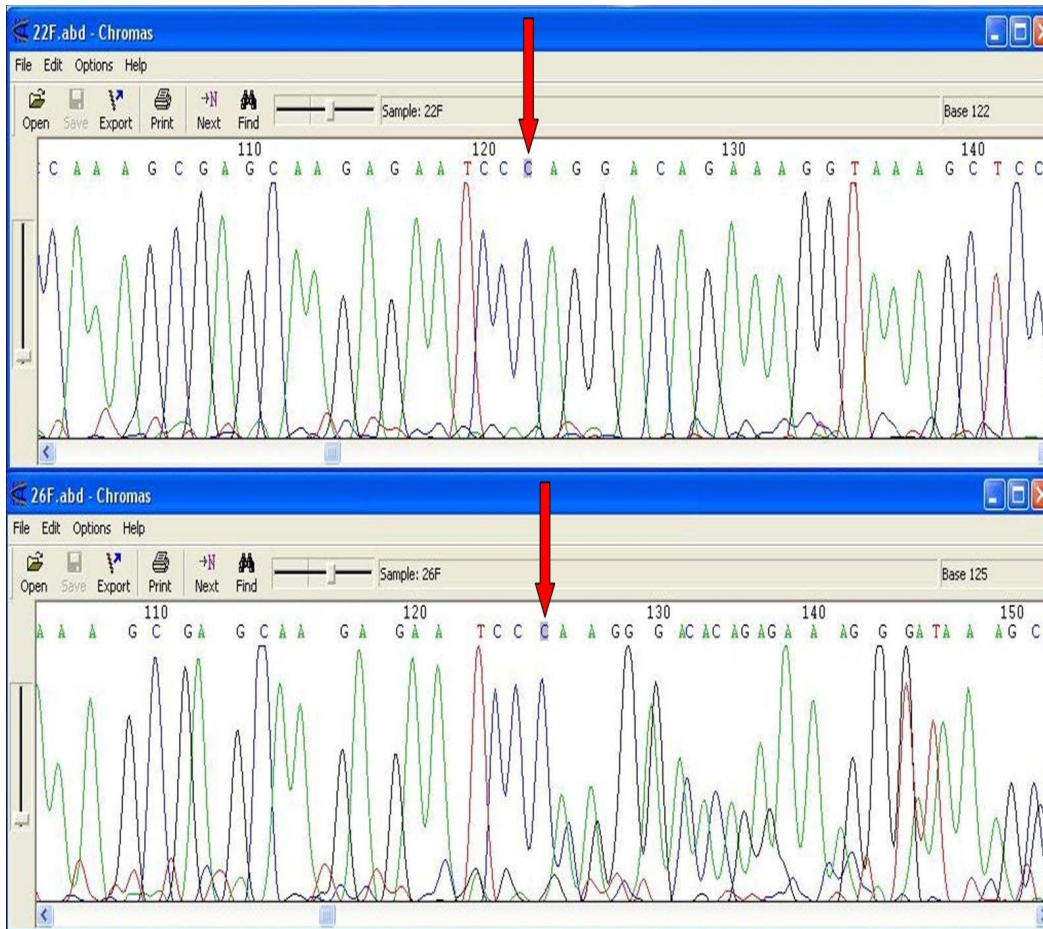
O diagnóstico molecular da síndrome HBOC é complexo e requer o estudo de toda a seqüência codificadora dos genes *BRCA1* e *BRCA2* na grande maioria dos casos. Embora mutações pontuais sejam as alterações deletérias mais comuns, rearranjos gênicos têm uma contribuição importante em diversas populações. Nas amostras de indivíduos Brasileiros em risco para HBOC aqui estudadas conclui-se que a prevalência da mutação 5382insC em *BRCA1* foi de 4.0% e o resultado preliminar do rastreamento de rearranjos em *BRCA1* foi 7.8%. Estudos adicionais em um número maior de pacientes e incluindo rastreamento de rearranjos em *BRCA2* são necessários para definir se o rastreamento de rearranjos gênicos por MLPA se justifica como abordagem inicial em indivíduos Brasileiros em risco para a síndrome HBOC.

## 8. ANEXOS

### 8.1 Seqüenciamento

#### 8.1.1 Resultados de amostras positivas para a mutação 5382insC no éxon 20 de BRCA1.

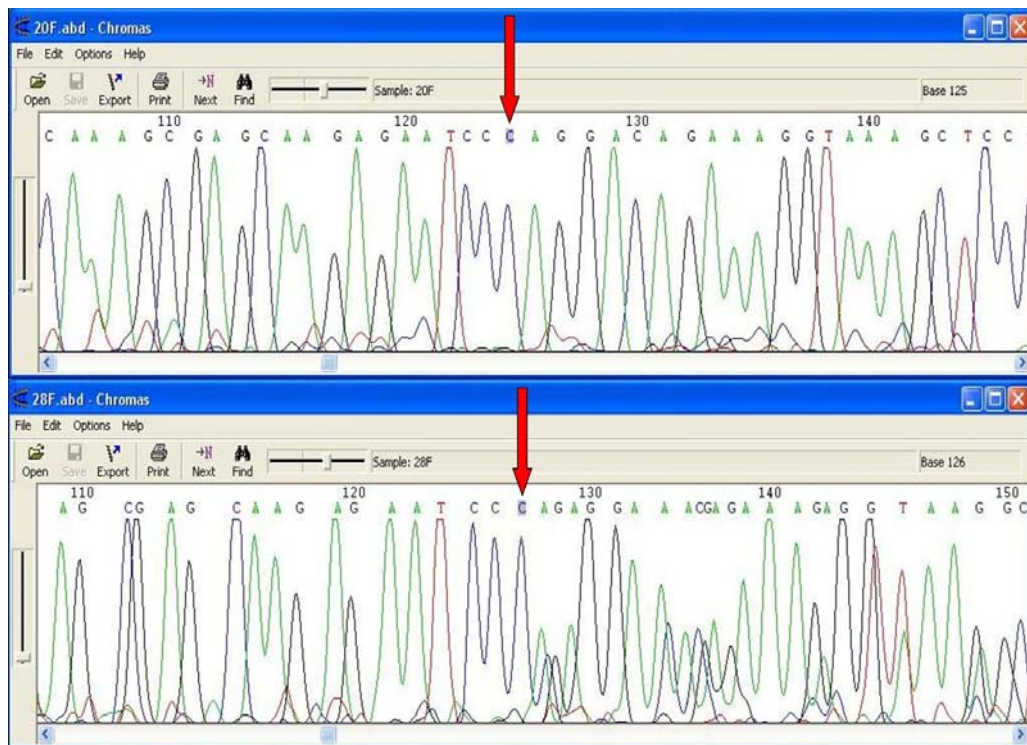
##### Exemplo 1. Caso # 1. BRCA1 – Éxon 20 – 5382insC



**A = seqüência normal**

**B = amostra de paciente portadora da mutação 5382insC – BRCA1**

**Exemplo 2. Caso # 3. BRCA1 – Éxon 20 – 5382insC.**



**A = seqüência normal**

**B = amostra de paciente portadora da mutação 5382insC – BRCA1**

### 8.1.2 Protocolo de amplificação para Mutações Comuns em *BRCA1/2*

*BRCA1* exon 20 ( 5382 insC)

*BRCA1* exon 2 ( 185 del AG)

*BRCA2* exon 11L ( 6174 del T)

#### Mix da reação

Reagente	Concentração de uso	Volume final por amostra (ul)	Concentração final
H <sub>2</sub> O	-	37.9	-
Tampão	10X	5	1X
MgCl <sub>2</sub>	50 mM	3	3 mM
dNTP	1uM	1	0.02 uM
Primer F	20 uM	1	0.4 uM
Primer R	20 uM	1	0.4 uM
Taq Patinum	5 U/ul	0.1	0.01 U/ul
DNA	100 ug/ul	1	-
Volume final:		50 ul	

#### Programa de termociclador: Mastercycler – Eppendorf

Temperatura (°C)	Tempo (minutos)	Número de ciclos
94	5	1
94	3	
60	1	34
72	1	
72	10	1
10	20	1

**Primers utilizados:** Invitrogen – 20 pmol,

BRCA1 - exon 2

5'-GTTCTTTGGTTTGTATTATTCT-3' and 5'-AGAGGCAGAGTGGATGGA-3'

BRCA1 – exon 20

5'-ATATGACGTGTCTGCTCCAC-3' and 5'-GGGAATCCAAATTACACAGC-3'

BRCA2 – exon 11L

5'-AACGAAAATTATGGCAGGTTGTTAC-3' and 5'-  
CTTTCCACTTGCTGTACTAAATCC-3'

### 8.1.3 Protocolo de sequenciamento gênico

*\*Após a purificação feita com enzimas de restrição Exonuclease I e Fosfatase Alcalina (feito em gel de agarose 2% e Low Mass Ladder – Invitrogen) para checar o tamanho (bp) de cada fragmento a ser seqüenciado e estimar o volume a ser usado no sequenciamento*

10ng – 100bp do fragmento, para cada amostra

Montar tabela de acordo com a placa a ser montada

	<b>1</b>	<b>2</b>	<b>3</b>	<b>4</b>	<b>X</b>	<b>X</b>	<b>X</b>	<b>X</b>	<b>X</b>	<b>X</b>	<b>X</b>	<b>X</b>	
<b>A</b>													<b>H</b>
<b>B</b>													<b>G</b>
<b>C</b>													<b>F</b>
<b>D</b>													<b>E</b>
<b>E</b>													<b>D</b>
<b>F</b>													<b>C</b>
<b>G</b>													<b>B</b>
<b>H</b>													<b>A</b>
	<b>X</b>	<b>X</b>	<b>X</b>	<b>X</b>	<b>X</b>	<b>X</b>	<b>X</b>	<b>X</b>	<b>4</b>	<b>3</b>	<b>2</b>	<b>1</b>	

Preencher a placa com H<sub>2</sub>O Milli-Q, primers e produto de PCR, por último pré-mix do kit utilizado: **DYEnamic™ ET dye terminator kit (MegaBace™) – GE Healthcare.**

**Reação de sequenciamento:**

Primer (5μM)	1μL
Pré-mix	4μL
Amostra	≤5μL (variável de acordo com a concentração da amostra)
H <sub>2</sub> O Milli-Q	YμL (variável de acordo com a quantidade de amostra)
Volume total	10μL (pode exceder)

Fechar a placa com o adesivo, vortexar por alguns segundos, dar um *spin* na placa (até ± 800rpm) e colocar no termociclador

Ciclar:	95°C 20"	} 30 ciclos
	55°C 15"	
	60°C 1'30"	

Congelar ou ***Precipitar.***

Adicionar no fundo 1μL de acetato de amônio 7,5M

Adicionar 27,5μL de etanol 100%

Agitar a placa para misturar bem o acetato e o etanol

Centrifugar a placa a temperatura ambiente ou a 4°C por 40", full speed.

Remover totalmente o sobrenadante, invertendo a placa.

Lavar o pellet com 150μL de etanol 70%

Centrifugar por 10", full speed.

Remover o sobrenadante, invertendo a placa gentilmente e dar um spin na placa invertida sobre um papel absorvente.

Deixar a placa secar dentro do fluxo até 20"

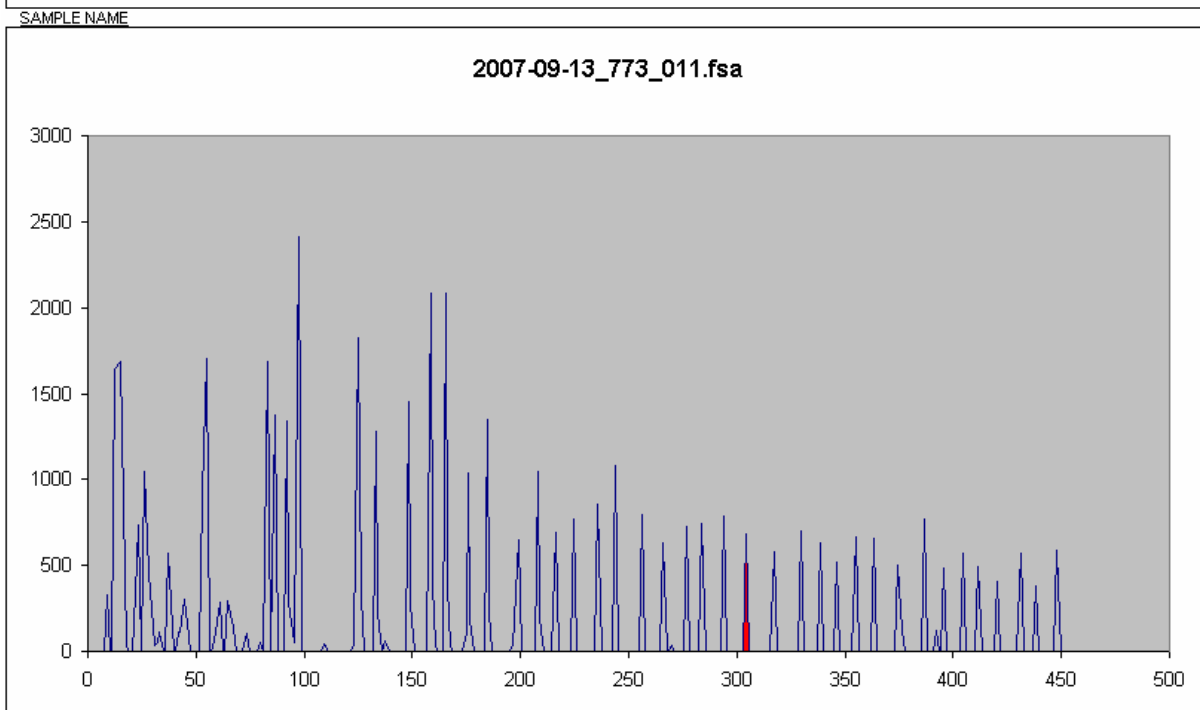
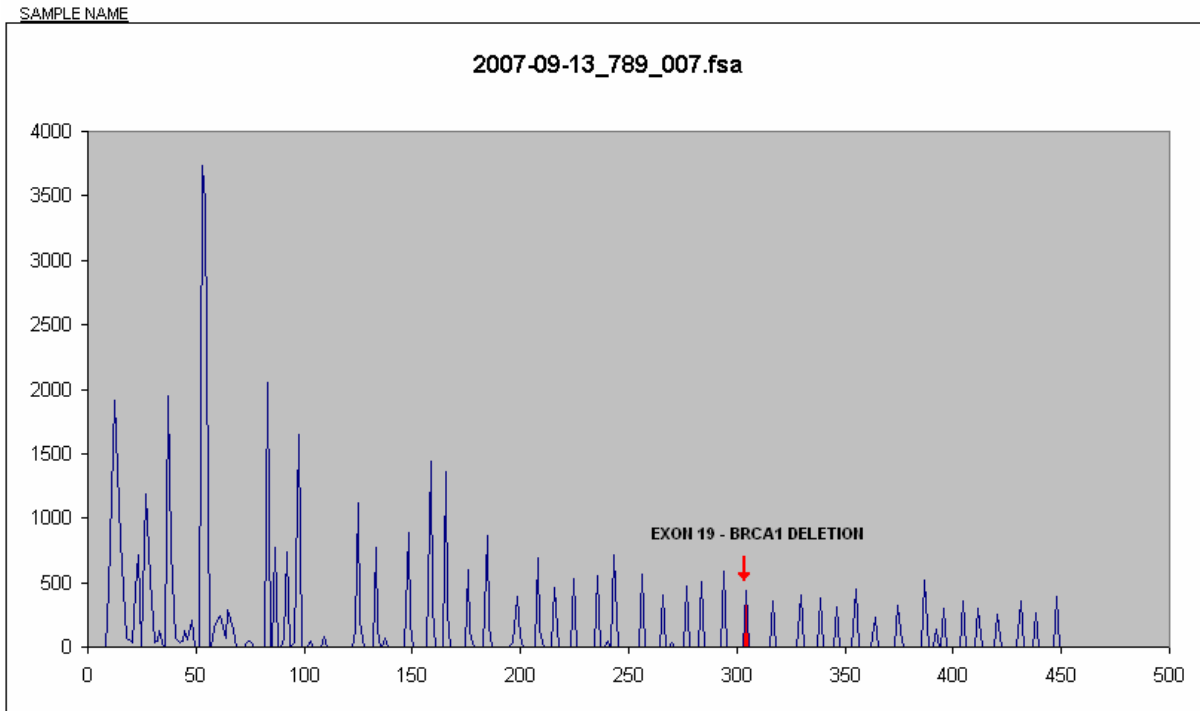
Ressuspender as amostras com 10μL de MegaBace Loading Solution, fechar com adesivo.

Vortexar 10-20 seg – Congelkar ou aplicar no MEGABACE



## 8.2 Multiplex Ligation Probe Amplification - MLPA

8.2.1 Eletroferogramas representativos de análise de MLPA. A = amostra com deleção; B = amostra sem rearranjos



## **8.2.2 Resultados brutos das análises de rearranjos gênicos em *BRCA1* pela técnica de MLPA**

### **Tabela 1 – Análise da área de pico observada nos eletroferogramas de 11 amostras sem rearranjos gênicos.**

Nas colunas observam-se: (a) tamanhos das sondas de MLPA utilizadas no kit P002B; (b) número do fragmento de amplificação e respectiva área de pico; (c) região correspondente do gene *BRCA1*, incluindo 9 controles genômicos; (d) resultados brutos de MLPA de 11 amostras sem rearranjos gênicos identificáveis. Os resultados estão expressos como a razão entre a área do pico de cada região identificada pela respectiva sonda sobre a média das áreas correspondentes em 2 amostras controle, sabidamente negativas para rearranjos gênicos (não representados na tabela). Razões entre 0.70 e 1.30 são consideradas normais. Razões inferiores a 0.70 (incluindo 2 desvios-padrão) ou superiores a 1.30 (incluindo 2 desvios-padrão) seriam referidas como regiões de deleção ou duplicação, respectivamente. Análise realizada com o software Coffalyzer versão 7.0 disponível gratuitamente no site [www.mrc-holland.com](http://www.mrc-holland.com).

### **Tabela 2 – Análise da área de pico observada nos eletroferogramas de 7 amostras positivas para rearranjos gênicos.**

Nas colunas observam-se: (a) tamanhos das sondas de MLPA utilizadas no kit P002B; (b) número do fragmento de amplificação e respectiva área de pico; (c) região correspondente do gene *BRCA1*, incluindo 9 controles genômicos; (d) resultados brutos de MLPA de 7 amostras com rearranjos gênicos identificáveis. Os resultados estão expressos como a razão entre a área do pico de cada região

identificada pela respectiva sonda sobre a média das áreas correspondentes em 2 amostras controle, sabidamente negativas para rearranjos gênicos (não representados na tabela). Uma razão inferior a 0.70 (incluindo 2 desvios-padrão) ou superior a 1.30 (incluindo 2 desvios-padrão) é referida como uma região de deleção ou duplicação, respectivamente. Análise realizada com o software Coffalyzer versão 7.0 disponível gratuitamente no site [www.mrc-holland.com](http://www.mrc-holland.com).

**Legenda para os controles internos:**

- Controle 1 0518-L0098 localizado em 2q14
- Controle 2 0673-L0117 localizado em 3p21
- Controle 3 0655-L0304 localizado em 4q26
- Controle 4 0797-L0093 localizado em 5q31
- Controle 5 0662-L0158 localizado em 6p21
- Controle 6 2946-L3265 localizado em 7q
- Controle 7 0596-L0083 localizado em 11p13
- Controle 8 0495-L0303 localizado em 12p12
- Controle 9 0678-L0124 localizado em 12p13

Tabela 1

Tamanho sonda (nt)	Região BRCA1	Caso #	65	66	67	68	69	71	72	74	73	75	76
		Pico											
148	exon 01A	1	Normal (0,97)	Normal (0,94)	Normal (0,98)	Normal (0,91)	Normal (1)	Normal (0,96)	Normal (0,95)	Normal (0,97)	Normal (0,93)	Normal (1)	Normal (0,99)
157	exon 01B	2	Normal (1,11)	Normal (1,05)	Normal (1,05)	Normal (1,03)	Normal (0,99)	Normal (0,92)	Normal (0,98)	Normal (0,93)	Normal (0,92)	Normal (0,88)	Normal (0,95)
166	exon 02	3	Normal (1,07)	Normal (1,04)	Normal (1,05)	Normal (1,02)	Normal (1,01)	Normal (1)	Normal (1)	Normal (0,95)	Normal (0,9)	Normal (0,95)	Normal (0,98)
175	exon 03	4	Normal (0,97)	Normal (0,99)	Normal (0,96)	Normal (0,96)	Normal (0,94)	Normal (1)	Normal (0,98)	Normal (0,95)	Normal (0,99)	Normal (0,99)	Normal (0,99)
184	exon 05	5	Normal (1,07)	Normal (1,04)	Normal (1,03)	Normal (1)	Normal (1,02)	Normal (0,94)	Normal (1,01)	Normal (0,9)	Normal (0,93)	Normal (0,98)	Normal (0,95)
208	exon 06	6	Normal (1,01)	Normal (0,93)	Normal (0,92)	Normal (0,93)	Normal (0,97)	Normal (0,94)	Normal (0,93)	Normal (0,9)	Normal (0,92)	Normal (0,92)	Normal (0,94)
217	exon 07	7	Normal (0,92)	Normal (0,9)	Normal (0,94)	Normal (0,92)	Normal (0,93)	Normal (0,97)	Normal (0,97)	Normal (0,95)	Normal (0,81)	Normal (1)	Normal (0,98)
226	exon 08	8	Normal (0,93)	Normal (0,9)	Normal (0,91)	Normal (0,91)	Normal (1)	Normal (0,99)	Normal (0,98)	Normal (0,95)	Normal (0,85)	Normal (0,95)	Normal (0,97)
235	exon 09	9	Normal (0,94)	Normal (0,86)	Normal (0,95)	Normal (0,85)	Normal (0,92)	Normal (0,89)	Normal (0,94)	Normal (0,87)	Normal (0,89)	Normal (0,98)	Normal (0,96)
244	exon 10	10	Normal (1)	Normal (1)	Normal (1,02)	Normal (0,93)	Normal (1,02)	Normal (0,96)	Normal (0,97)	Normal (0,94)	Normal (0,84)	Normal (0,9)	Normal (0,95)
268	exon 11A	11	Normal (0,88)	Normal (0,9)	Normal (0,88)	Normal (0,95)	Normal (0,9)	Normal (0,91)	Normal (0,92)	Normal (0,89)	Normal (0,83)	Normal (0,92)	Normal (0,91)
277	exon 11B	12	Normal (1,06)	Normal (1,06)	Normal (1,01)	Normal (0,98)	Normal (1,02)	Normal (1,02)	Normal (1,04)	Normal (0,96)	Normal (1,07)	Normal (1,03)	Normal (1,07)
286	exon 12	13	Normal (1)	Normal (0,98)	Normal (0,99)	Normal (0,97)	Normal (1,03)	Normal (0,98)	Normal (0,93)	Normal (0,89)	Normal (0,95)	Normal (0,93)	Normal (0,94)
295	exon 13	14	Normal (0,86)	Normal (0,94)	Normal (0,91)	Normal (0,9)	Normal (0,99)	Normal (0,89)	Normal (0,89)	Normal (0,84)	Normal (0,81)	Normal (0,85)	Normal (0,87)
304	exon 14	15	Normal (1,06)	Normal (1,03)	Normal (1,03)	Normal (0,98)	Normal (1,03)	Normal (0,96)	Normal (0,99)	Normal (0,9)	Normal (0,96)	Normal (0,98)	Normal (0,99)
328	exon 15	16	Normal (0,97)	Normal (1,06)	Normal (1,02)	Normal (1)	Normal (1,08)	Normal (1,1)	Normal (1,04)	Normal (0,92)	Normal (0,99)	Normal (1,03)	Normal (1)
337	exon 16	17	Normal (0,82)	Normal (0,93)	Normal (0,93)	Normal (0,96)	Normal (1,01)	Normal (0,97)	Normal (1)	Normal (0,96)	Normal (0,8)	Normal (0,99)	Normal (0,98)
346	exon 17	18	Normal (1,08)	Normal (1,02)	Normal (1,04)	Normal (0,95)	Normal (1)	Normal (1,03)	Normal (1,01)	Normal (0,96)	Normal (1,03)	Normal (1,05)	Normal (1,07)
355	exon 18	19	Normal (1,04)	Normal (1,07)	Normal (0,96)	Normal (1,01)	Normal (1,04)	Normal (0,95)	Normal (0,95)	Normal (0,95)	Normal (0,97)	Normal (0,92)	Normal (0,95)
364	exon 19	20	Normal (0,99)	Normal (0,95)	Normal (0,96)	Normal (0,95)	Normal (0,95)	Normal (0,92)	Normal (0,95)	Normal (0,94)	Normal (0,93)	Normal (0,99)	Normal (0,99)
388	exon 20	21	Normal (1,15)	Normal (1,11)	Normal (1,03)	Normal (0,99)	Normal (1,02)	Normal (0,97)	Normal (0,96)	Normal (0,89)	Normal (0,86)	Normal (0,88)	Normal (0,92)
397	exon 21	22	Normal (1)	Normal (1,06)	Normal (1,1)	Normal (1,01)	Normal (1,07)	Normal (1,02)	Normal (1,03)	Normal (1)	Normal (0,93)	Normal (0,95)	Normal (0,99)
406	exon 22	23	Normal (1,19)	Normal (1,21)	Normal (1,19)	Normal (1,12)	Normal (1,09)	Normal (1,02)	Normal (1,05)	Normal (1)	Normal (0,89)	Normal (0,88)	Normal (0,96)
415	exon 23	24	Normal (1,16)	Normal (1,04)	Normal (1,06)	Normal (0,96)	Normal (1,03)	Normal (0,91)	Normal (0,99)	Normal (0,94)	Normal (0,85)	Normal (0,89)	Normal (0,96)
424	exon 24	25	Normal (1,05)	Normal (1)	Normal (0,98)	Normal (0,91)	Normal (0,98)	Normal (0,9)	Normal (0,97)	Normal (0,84)	Normal (0,98)	Normal (1)	Normal (0,97)
256	Contr. Int.	26	Normal (1)	Normal (0,97)	Normal (1,03)	Normal (1,01)	Normal (1)	Normal (1,02)	Normal (1,02)	Normal (1)	Normal (1,02)	Normal (1,04)	Normal (1,02)
454	Contr. Int.	27	Normal (0,95)	Normal (1)	Normal (1,03)	Normal (1,02)	Normal (1)	Normal (1,09)	Normal (1)	Normal (1)	Normal (1,04)	Normal (1,08)	Normal (1,08)
376	Contr. Int.	28	Normal (0,98)	Normal (0,88)	Normal (0,93)	Normal (0,88)	Normal (0,96)	Normal (0,96)	Normal (0,95)	Normal (0,94)	Normal (0,97)	Normal (0,95)	Normal (0,97)
127	Contr. Int.	29	Normal (1,13)	Normal (1,03)	Normal (1,12)	Normal (1,09)	Normal (1,11)	Normal (1,1)	Normal (1,01)	Normal (1,02)	Normal (1,02)	Normal (1)	Normal (1,03)
136	Contr. Int.	30	Normal (1,06)	Normal (1,02)	Normal (1,1)	Normal (1,05)	Normal (1,13)	Normal (1,12)	Normal (1,12)	Normal (1,07)	Normal (1,17)	Normal (1,1)	Normal (1,12)
198	Contr. Int.	31	Normal (1,11)	Normal (1,04)	Normal (0,96)	Normal (0,97)	Normal (0,98)	Normal (1)	Normal (0,95)	Normal (0,97)	Normal (0,96)	Normal (0,97)	Normal (0,99)
436	Contr. Int.	32	Normal (0,96)	Normal (0,93)	Normal (0,98)	Normal (0,91)	Normal (0,98)	Normal (0,97)	Normal (0,95)	Normal (0,92)	Normal (0,97)	Normal (0,95)	Normal (0,98)
316	Contr. Int.	33	Normal (0,93)	Normal (0,95)	Normal (1)	Normal (0,94)	Normal (1)	Normal (0,96)	Normal (0,98)	Normal (0,9)	Normal (1)	Normal (1)	Normal (0,96)
445	Contr. Int.	34	Normal (1,04)	Normal (1,1)	Normal (1)	Normal (1)	Normal (0,99)	Normal (0,93)	Normal (1,01)	Normal (1)	Normal (0,92)	Normal (1,11)	Normal (1)

**Tabela 2**

Tamanho sonda (nt)	Região BRCA1	Caso #	3	7	2	6	5	4	1
		Pico							
148	exon 01A	1	Normal (1,17)	Normal (0,98)	Normal (0,91)	Normal (0,94)	Normal (1,05)	Normal (0,96)	Normal (0,94)
157	exon 01B	2	Normal (1,24)	Normal (1,14)	Normal (1,02)	Normal (0,99)	Normal (1,27)	Normal (1,06)	Normal (1,05)
166	exon 02	3	Normal (1,15)	Normal (1,13)	Normal (0,94)	Normal (1,14)	Normal (1,1)	Normal (0,95)	Dupl (1,36)
175	exon 03	4	Normal (0,96)	Normal (0,92)	Normal (0,93)	Normal (1,1)	Normal (1,01)	Normal (1)	Normal (0,98)
184	exon 05	5	Normal (0,98)	Normal (1,02)	Normal (0,88)	Normal (1)	Normal (1,06)	Normal (0,93)	Normal (1,03)
208	exon 06	6	Normal (1,06)	Normal (0,98)	Normal (0,93)	Normal (1,03)	Normal (1,08)	Normal (1,03)	Normal (0,95)
217	exon 07	7	Normal (1,14)	Normal (1,27)	Normal (1,05)	Normal (0,96)	Normal (1,09)	Normal (0,95)	Normal (0,9)
226	exon 08	8	Normal (0,96)	Normal (0,85)	Normal (1,13)	Normal (1,05)	Normal (1,16)	Normal (0,99)	Normal (0,94)
235	exon 09	9	Normal (1,08)	Normal (0,99)	Del (0,47)	Normal (0,99)	Normal (1,08)	Normal (1,12)	Normal (1,02)
244	exon 10	10	Dupl (1,31)	Normal (1,09)	Del (0,49)	Normal (0,95)	Normal (1,12)	Normal (1,1)	Normal (1,09)
268	exon 11A	11	Normal (1,14)	Normal (0,98)	Del (0,52)	Normal (1,02)	Normal (1,02)	Normal (0,91)	Normal (0,87)
277	exon 11B	12	Normal (0,96)	Normal (0,95)	Del (0,5)	Normal (1,28)	Normal (0,99)	Del (0,47)	Normal (1,11)
286	exon 12	13	Normal (0,96)	Normal (1,02)	Del (0,53)	Normal (1,17)	Normal (1,09)	Normal (0,86)	Normal (0,89)
295	exon 13	14	Normal (0,95)	Normal (1,08)	Del (0,46)	Normal (1,11)	Normal (1,1)	Normal (0,91)	Normal (1,02)
304	exon 14	15	Normal (1,17)	Normal (1)	Del (0,47)	Normal (1)	Normal (1,05)	Normal (1,05)	Normal (1,08)
328	exon 15	16	Normal (1,08)	Normal (0,86)	Del (0,59)	Normal (1,04)	Normal (1,09)	Normal (1,01)	Normal (1)
337	exon 16	17	Normal (1,13)	Normal (1,07)	Del (0,57)	Normal (1,07)	Normal (1,12)	Normal (1,11)	Normal (0,9)
346	exon 17	18	Normal (0,86)	Normal (1,09)	Del (0,60)	Normal (1,09)	Normal (0,96)	Normal (0,95)	Normal (1,01)
355	exon 18	19	Normal (1,14)	Normal (0,92)	Del (0,49)	Normal (1,06)	Normal (1,07)	Normal (1,06)	Normal (1,05)
364	exon 19	20	Normal (1,03)	Normal (0,89)	Del (0,54)	Del (0,56)	Del (0,56)	Normal (0,94)	Normal (0,99)
388	exon 20	21	Normal (1,29)	Normal (1,28)	Normal (0,87)	Normal (1,1)	Normal (1,19)	Normal (0,97)	Normal (1,07)
397	exon 21	22	Normal (1,12)	Normal (1,11)	Normal (0,72)	Normal (0,97)	Normal (1,04)	Normal (0,9)	Normal (1,04)
406	exon 22	23	Normal (1,21)	Dupl (1,36)	Normal (1,01)	Normal (1,09)	Normal (1,1)	Normal (1,19)	Normal (1,07)
415	exon 23	24	Normal (1,25)	Normal (0,92)	Normal (1,02)	Normal (1,06)	Normal (1,07)	Normal (1,02)	Normal (1,16)
424	exon 24	25	Normal (1,07)	Normal (0,93)	Normal (1,17)	Normal (0,99)	Normal (1,19)	Normal (1,02)	Normal (1,03)
256	Controle 1	26	Normal (1)	Normal (0,87)	Normal (0,89)	Normal (1,07)	Normal (1,04)	Normal (0,98)	Normal (0,95)
454	Controle 2	27	Normal (0,95)	Normal (1,05)	Normal (1,04)	Normal (0,82)	Normal (0,96)	Normal (1,21)	Normal (1,09)
376	Controle 3	28	Normal (0,96)	Normal (1)	Normal (1,08)	Normal (1)	Normal (0,85)	Normal (0,91)	Normal (1)
127	Controle 4	29	Normal (1,25)	Normal (1,03)	Normal (0,95)	Normal (1,1)	Normal (1,02)	Normal (1,1)	Normal (1,1)
136	Controle 5	30	Normal (1,04)	Normal (1,03)	Normal (0,98)	Normal (1,08)	Normal (1)	Normal (1,05)	Normal (1,12)
198	Controle 6	31	Normal (1,06)	Normal (1,02)	Normal (1,04)	Normal (0,98)	Normal (1)	Normal (1)	Normal (0,89)
436	Controle 7	32	Normal (0,92)	Normal (0,98)	Normal (0,96)	Normal (0,94)	Normal (1,05)	Normal (1)	Normal (1,01)
316	Controle 8	33	Normal (0,99)	Normal (0,93)	Normal (1,01)	Normal (1,03)	Normal (0,92)	Normal (1,08)	Normal (0,98)
445	Controle 9	34	Normal (1,26)	Normal (0,8)	Normal (1)	Normal (0,99)	Normal (1,08)	Normal (0,98)	Normal (1)

**Del.: deleção; Dupl.: duplicação.**

### 8.2.3 Protocolo de MLPA

#### MRC-Holland – Kit P002B

##### 1° Etapa: Hibridização

Em tubos de 0,2ml - as amostras de DNA: 5ul por amostra (com concentração média de 50ng/ul com H<sub>2</sub>O)

\*Desnaturar as amostras a 98°C por 5 minutos no termociclador.

\*Adicionar à amostra 1,5ul de SALSA probemix (black cap) + 1.5 3l MLPA buffer (yellow cap) para cada tudo.

\*Incubar por 1 minuto a 95 °C, durante 16 hrs a 60 °C.

##### 2° Etapa: Reação de Ligação

\*Reduzir a temperatura do termo a 54°C: adicionar 3ul de buffer A + 3ul de buffer B + 25 ul de H<sub>2</sub>O + 1ul de ligase 65 (colocar 32ul desse mix por amostra)

\*Incubar 15 minutos a 54 °C, e 5 minutes at 98 °C.

##### 3° Etapa : Reação de PCR

\*4 ul de SALSA PCR buffer + 26 ul de H<sub>2</sub>O + 10ul da reação de ligação

[Colocar esse mix (30ul no total por amostra) em novos tubos de 0,2ml

\*Posteriormente colocar 10ul do produto de ligação que está no termo e aquecer a 60°C durante 5 minutos.

Por fim:

\*2ul (salsa PCR primers)

\*2ul (SALSA Enzyme Dilution buffer)

\*5,5ul de H<sub>2</sub>O

\*0,5ul (SALSA Polymerase)

\*Adicionar 10ul do mix para cada amostra e deixar no termo com o seguinte programa de PCR:

35 ciclos: 30 segundos 95°C; 30 segundos 60°C; 60 segundos 72°C e 20 minutes incubando a 72°C.

## 8.2.4 Legenda para a caracterização das sondas utilizadas no kit P002B (MRC-Holland)

SONDA	Tamanho (nt)	Nome	Região BRCA1	Seqüência no sítio de ligação	Distância até próxima sonda (Kb)
			<i>startcodon</i>		
1	148	0763-L0268	exon 1A	CAGAGGGTGA- AGGCCTCCTG	0.3 Kb
2	157	0764-L0269	exon 1B	GGGGCACTGA- GTGTCCGTGG	1.0 Kb
3	166	0765-L0270	exon 2	TTATCTGCTC- TTCGCGTTGA	8.3 Kb
4	175	0826-L0341	exon 3	AAGGAACCTG- TCTCCACAAA	9.3 Kb
5	184	0767-L0272	exon 5	TTCTCAACCA- GAAGAAAGGG	1.6 Kb
6	208	0827-L0342	exon 6	AGATTTAGTC- AACTTGTTGA	0.8 Kb
7	217	0769-L0274	exon 7	CCGTGCCAAA- AGACTTCTAC	4.4 Kb
8	226	1004-L0569	exon 8	TGGAAGTGTG- AGAAGTCTGA	2.6 Kb
9	235	1005-L0581	exon 9	TTAATAAGGC- AACTTATTGC	1.3 Kb
10	244	0772-L0277	exon 10	GTTACAAATC- ACCCCTCAAG	1.2 Kb
11	268	0830-L0345	exon 11	GCGTGCAGCT- GAGAGGCATC	2.8 Kb
12	277	0774-L0279	exon 11	CTAGCCCTTT- CACCCATACA	1.0 Kb
13	286	0775-L0280	exon 12	CTGAAGACTG- CTCAGGGCTA	8.5 Kb
14	295	2603-L2074	exon 13	TGGCTGAACT- AGAAGCTGTG	5.9 Kb
15	304	0833-L0349	exon 14	AGAAGGCCTT- TCTGCTGACA	2.1 Kb
16	328	0778-L0347	exon 15	CTGGGAGTCT- TCAGAATAGA	3.2 Kb
17	337	0779-L0003	exon 16	CTGGAATCAG- CCTCTTCTCT	3.5 Kb
18	346	0780-L0283	exon 17	GCCAGAAAAC- ACCACATCAC	3.7 Kb
19	355	0781-L0284	exon 18	TGTGTGTGAA- CGGACACTGA	0.6 Kb
20	364	0782-L0285	exon 19	CCAGTCTATT- AAAGAAAGAA	6.3 Kb
21	388	0783-L0356	exon 20	GTCATGGAA- GAAACCACCA	6.0 Kb
22	397	0784-L0287	exon 21	AATCTGTTGC- TATGGGCCCT	1.9 Kb
23	406	0785-L0288	exon 22	CTGTGGTGAA- GGAGCTTTCA	1.5 Kb
24	415	0786-L0289	exon 23	CACCCAATTG- TGTTGTGCA	2.0 Kb
25			<i>stopcodon</i>		
	424	2831-L2260**	exon 24	AATGGAAGGA- GAGTGCTTGG	

## 8.3 Critérios de Inclusão

### 8.3.1 Tabelas de Prevalência de mutação do Laboratório Myriad

1. The Prevalence of Deleterious Mutations in BRCA1 and BRCA2 (Excludes Individuals of Ashkenazi Ancestry)						
Patient's History	Family History (Includes at least one first or second degree relative)					
	No breast cancer <50, or ovarian cancer, in any relative.†	Breast cancer <50 in one relative; no ovarian cancer in any relative.	Breast cancer <50 in more than one relative; no ovarian cancer in any relative.	Ovarian cancer at any age in one relative; no breast cancer <50 in any relative.	Ovarian cancer in more than one relative; no breast cancer <50 in any relative.	Breast cancer <50 and ovarian cancer at any age. ††
No breast cancer or ovarian cancer at any age	2.8%	4.5%	8.7%	5.6%	9.6%	12.2%
Breast cancer ≥ 50	2.9%	5.3%	11.4%	6.4%	12.2%	15.9%
Breast cancer <50	6.8%	15.8 %	30.1%	16.9%	27.3%	39.2%
Male breast cancer	12.8%	21.8%	41.9%	20.0%	40.0%*	61.9%
Ovarian cancer at any age, no breast cancer	8.8%	23.1%	42.3%	21.1%	33.2%	46.5%
Breast cancer ≥50 and ovarian cancer at any age	17.6%	26.1%	46.2%	30.3%	46.2%	60.0%
Breast cancer <50 and ovarian cancer at any age	39.1%	53.9%	67.2%	66.0%	70.8%	79.0%

† May include families with breast cancer ≥50 (in women or men).

Number of observations in Table 1 is 49149

†† Includes family members with either or both diagnoses.

\*N<20

2. The Prevalence of Deleterious Mutations in BRCA1 and BRCA2 in Individuals of Ashkenazi Ancestry						
Patient's History	Family History (Includes at least one first or second degree relative)					
	No breast cancer <50, or ovarian cancer, in any relative.†	Breast cancer <50 in one relative; no ovarian cancer in any relative.	Breast cancer <50 in more than one relative; no ovarian cancer in any relative.	Ovarian cancer at any age in one relative; no breast cancer <50 in any relative.	Ovarian cancer in more than one relative; no breast cancer <50 in any relative.	Breast cancer <50 and ovarian cancer at any age. ††
No breast cancer or ovarian cancer at any age	6.9%	13.7%	19.9%	15.6%	23.6%	27.5%
Breast cancer ≥ 50	4.4%	9.4%	11.3%	15.8%	20.0%	19.9%
Breast cancer <50	12.0%	24.2%	38.3%	38.8%	59.2%	51.4%
Male breast cancer	15.0%	30.8%	0.0% *	40.0% *	100.0% *	70.0% *
Ovarian cancer at any age, no breast cancer	22.2%	37.0%	60.6%	42.0%	43.2%	72.3%
Breast cancer ≥50 and ovarian cancer at any age	29.5%	64.3% *	50.0% *	50.0% *	100.0% *	63.6% *
Breast cancer <50 and ovarian cancer at any age	71.1%	88.9% *	80.0% *	90.9% *	100.0%*	75.0% *

† May include families with breast cancer ≥50 (in women or men).

Number of observations in Table 2 is 15345

†† Includes family members with either or both diagnoses.

\*N<20

Table 2 includes individuals that tested for MultiSite3, which may have been for a known mutation in the family



### 8.3.2 Modelo de avaliação de risco de mutação em *BRCA1* e *BRCA2* – Penn II



The Penn II Risk Model-

What is the Penn II Model?

This model can be used to predict the pre-test probability, or prior probability, that a person has a *BRCA1* or *BRCA2* mutation. In general, individuals with at least a 5-10% chance of having a mutation in either gene are considered good candidates for genetic testing.

This model does not predict breast cancer risk. It focuses only on the chance that an individual has inherited a mutation in *BRCA1* or *BRCA2*.

Instructions for use

1. Please answer the following questions.
2. Information from a single lineage in the family should be used and restricted to three generations.
3. If there is cancer history present on both the maternal and paternal sides, each lineage should be entered separately.
4. Since this model depends on the family history being accurate, attempts should be made to confirm the family history with pathology reports, especially for cases of ovarian cancer

Part A. Select the Side of the Family in Question: Maternal Paternal

Part B. Please provide Following Information: no yes

1. Presence of Ashkenazi Jewish ancestry? (0-100)

2. Number of women in family diagnosed with both breast and ovarian cancer? (0-100)
3. Number of individual women in family diagnosed with ovarian or fallopian tube cancer in the absence of breast cancer? (0-100)
4. Number of breast cancer cases in family diagnosed in individuals under the age of 50? (18-130)
5. What is the age of the youngest breast cancer case? no yes
6. Presence of mother-daughter breast cancer diagnosis in family? (0-100)
7. How many individuals with bilateral breast cancer in family? (0-100)
8. Number of male breast cancer diagnoses in family? no yes
9. Presence of pancreatic cancer in family? (0-100)
10. Number of prostate cancer diagnoses in family?

Part C. Closest Relative with Breast or Ovarian Cancer: Aunt/Uncle First Cousin  
Grandparent/Grandson/Granddaughter Sibling/Parent/Child The Patient/Proband  
Unknown

Part D. Patient Information (Optional- for use on report only):

1. Patient's first name
2. Patient's last name
3. Patient's age
4. Clinic location

### 8.3.3 Critérios de inclusão para Síndromes de Predisposição ao Câncer de

Mama:

#### HBOC – SÍNDROME DE PREDISPOSIÇÃO AO CÂNCER DE MAMA E OVÁRIO – CRITÉRIOS DA ASCO:

- [1] 3 ou mais casos de cancer de mama e 1 ou mais de cancer de ovário em qualquer idade;
- [2] Mais de 3 casos de cancer de mama com dx antes dos 50 anos;
- [3] 3 casos de cancer de mama com dx antes dos 50 anos;
- [4] Pares de irmãs (ou mãe-filha) com 2 dos seguintes antes dos 50 anos:
  - 4A) 2 casos de câncer de mama
  - 4B) 2 casos de câncer de ovário
  - 4C) 1 câncer de mama e 1 câncer de ovário

#### HBOC – SÍNDROME DE PREDISPOSIÇÃO AO CÂNCER DE MAMA E OVÁRIO – CRITÉRIOS NCCN:

**Caso for familiar (ou seja se a paciente não tem câncer) usar “e/” antes do critério.**

B1. Ca de mama diagnosticado em idade igual ou inferior aos 40 anos, com ou sem história familiar;

B2. Ca de mama diagnosticado em idade igual ou inferior a 50 anos, com um ou mais familiares com câncer de mama ou um ou mais familiares com ca de ovário;

B3. Ca de mama diagnosticado em qquer idade, com no mínimo dois familiares próximos com ca de ovário em qquer idade ou ca de mama, especialmente se, em no mínimo 1 mulher o dx foi antes dos 50 anos ou se foi bilateral;

B4. Familiar do sexo masculino com ca de mama;

B5. História pessoal de ca de mama e de ovário;

B6. Descendência judaica Ashkenazi e dx do ca de mama em idade inferior a 50 anos, mesmo sem HF de ca ou em qquer idade se houver história de ca de mama ou de ovário em algum familiar.

C1. No mínimo 2 familiares com ca de ovário;

C2. 1 familiar com ca de ovário e, no mínimo, 1 mulher com ca de mama < 50 anos ou ca de mama bilateral;

C3. 1 familiar com ca de ovário e, no mínimo, 2 familiares com ca de mama;

C4. 1 familiar com ca de ovário e, no mínimo 1 homem com ca de mama;

C5. 1 familiar com ca de ovário e, se de descendência judaica Ashkenazi, nenhuma HF adicional é requerida.

D1. 2 casos de ca de mama masculino;

D2. 1 caso de ca de mama masculino e 1 ou mais mulheres com ca de mama ou de ovário;

D3. 1 caso de ca de mama masculino e, se de descendência judaica Ashkenazi, nenhuma HF adicional é requerida.

## 8.4 Heredogramas de alguns dos indivíduos incluídos no estudo

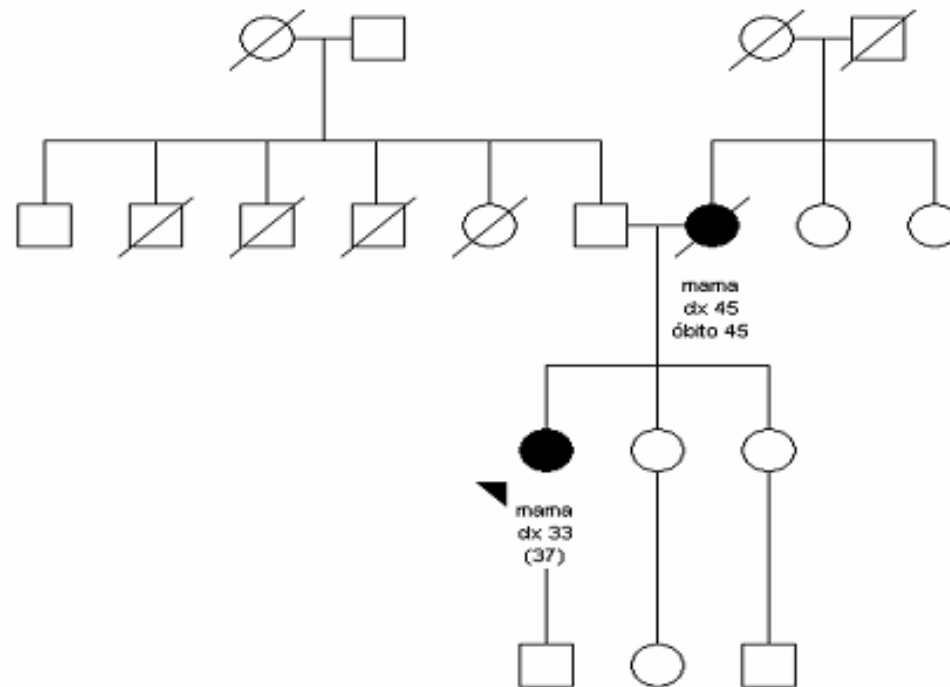
### 8.4.1 Heredogramas das pacientes positivas para a mutação 5382insC no éxon 20 de *BRCA1*.

Família 1

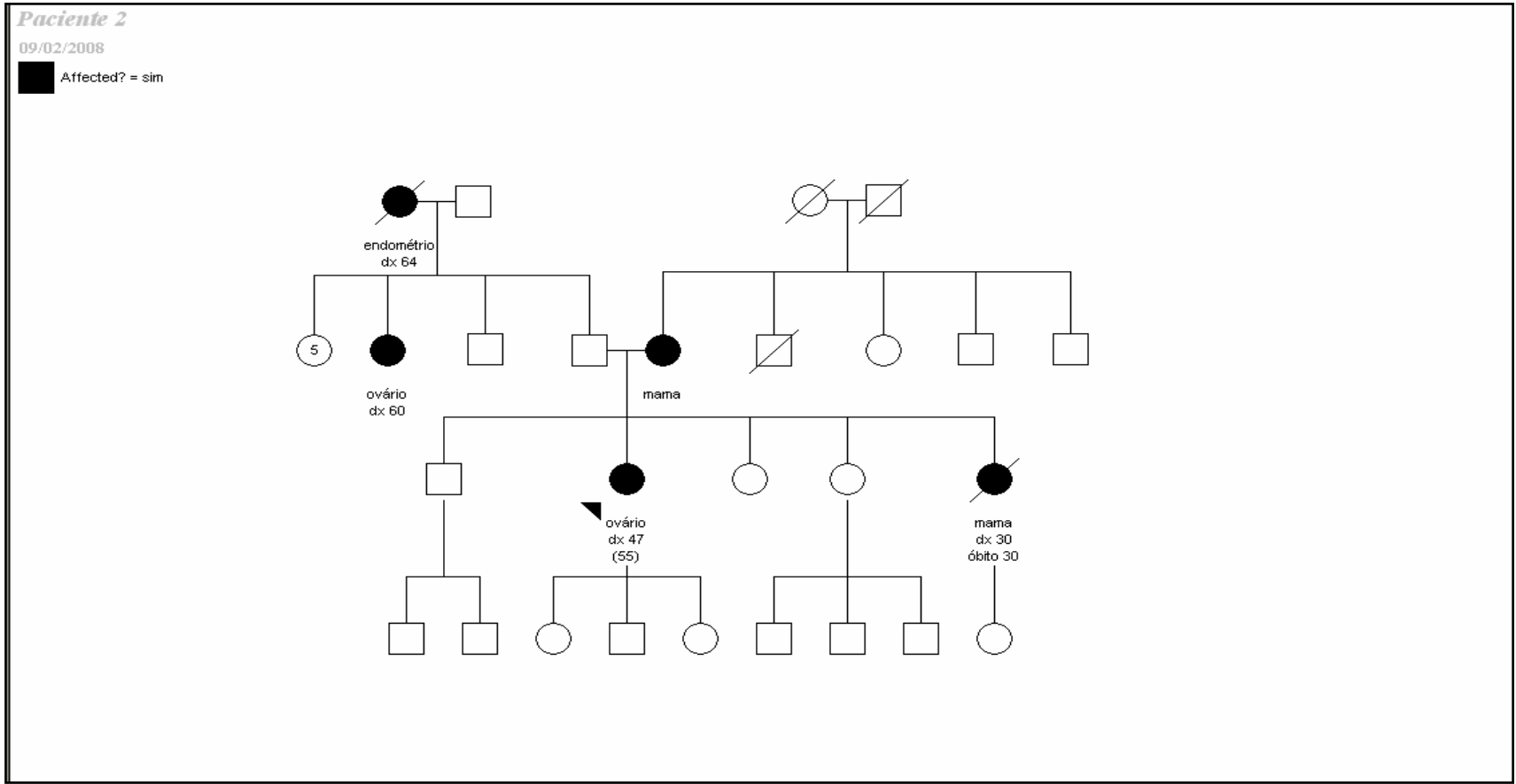
*Paciente 1*

09/02/2008

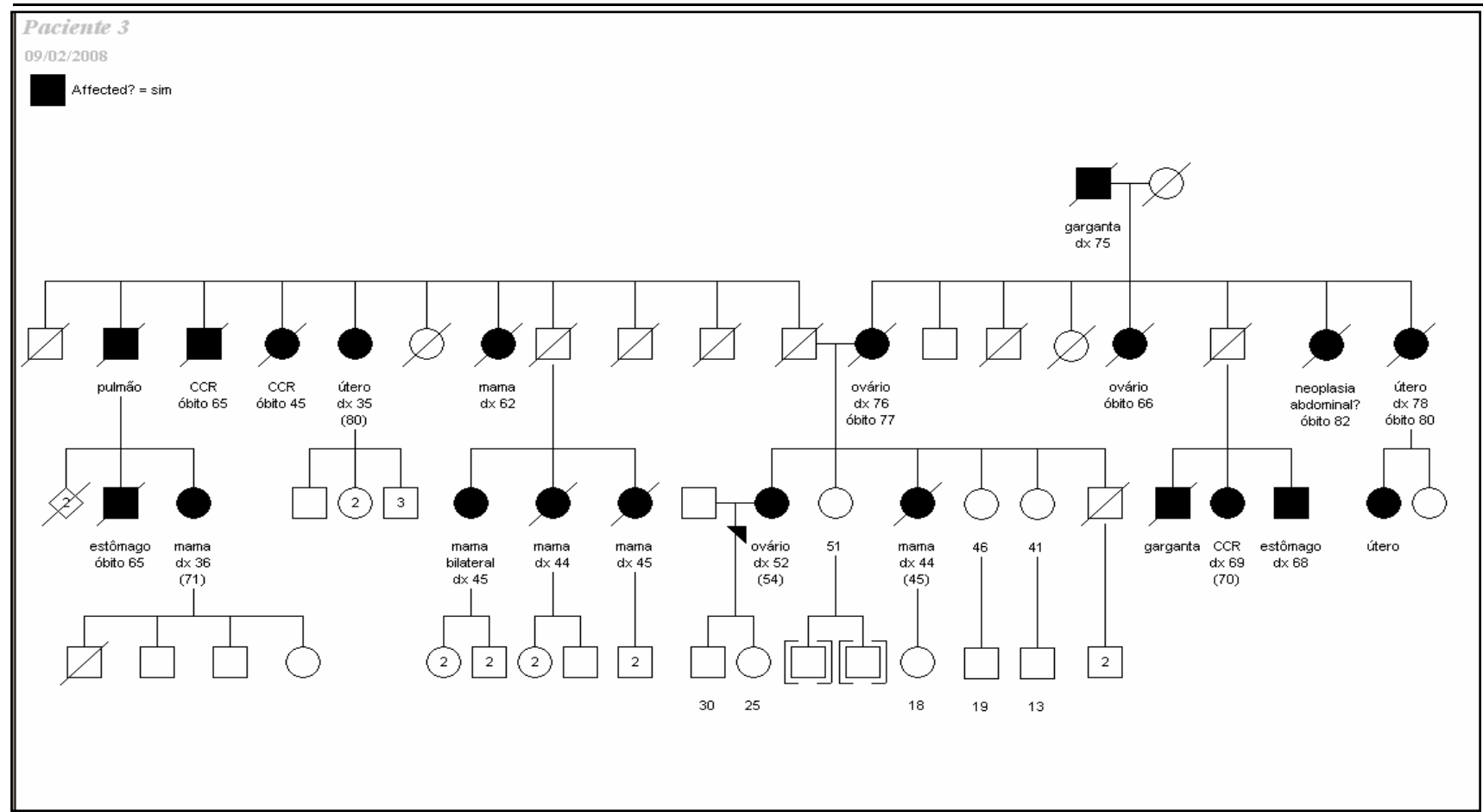
■ Affected? = sim



## Família 2



### Família 3

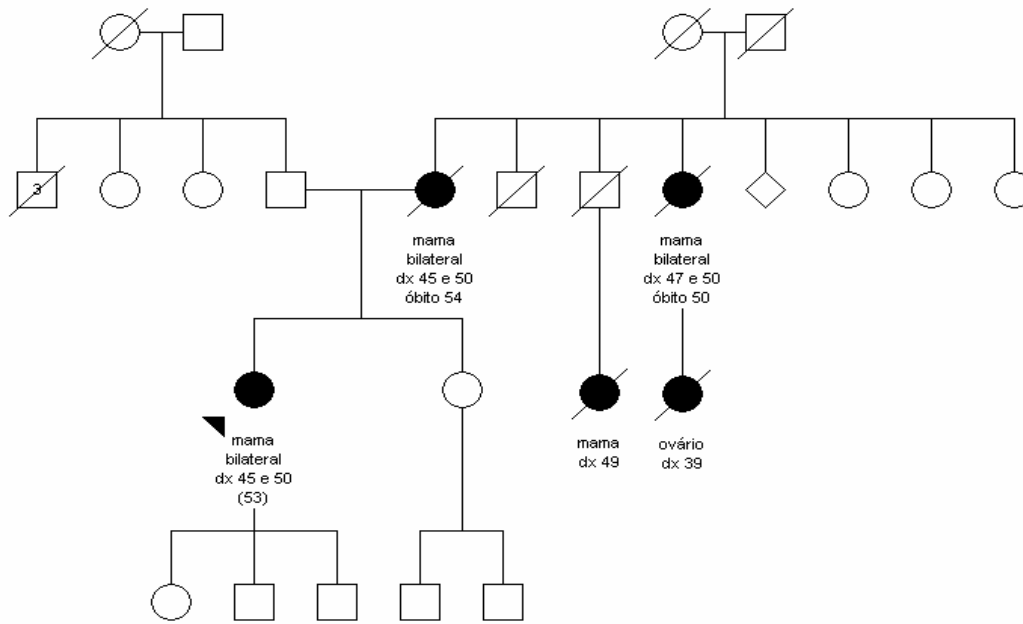


# Família 4

*Paciente 4*

09/02/2008

■ Affected? = sim



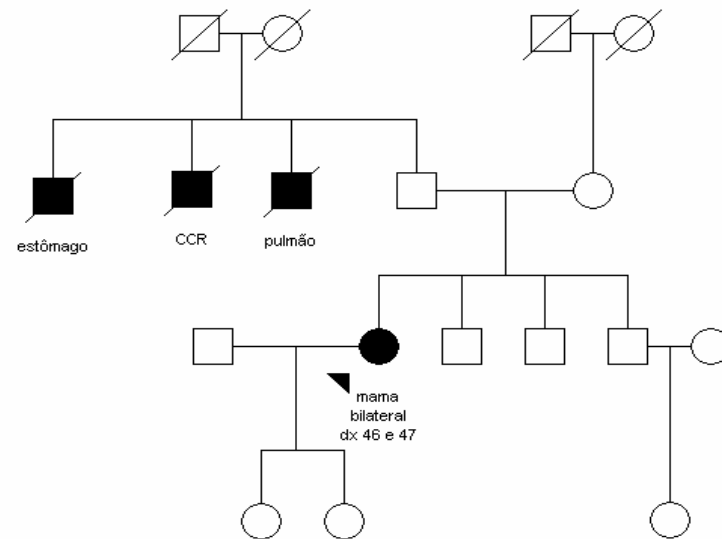


# Família 5

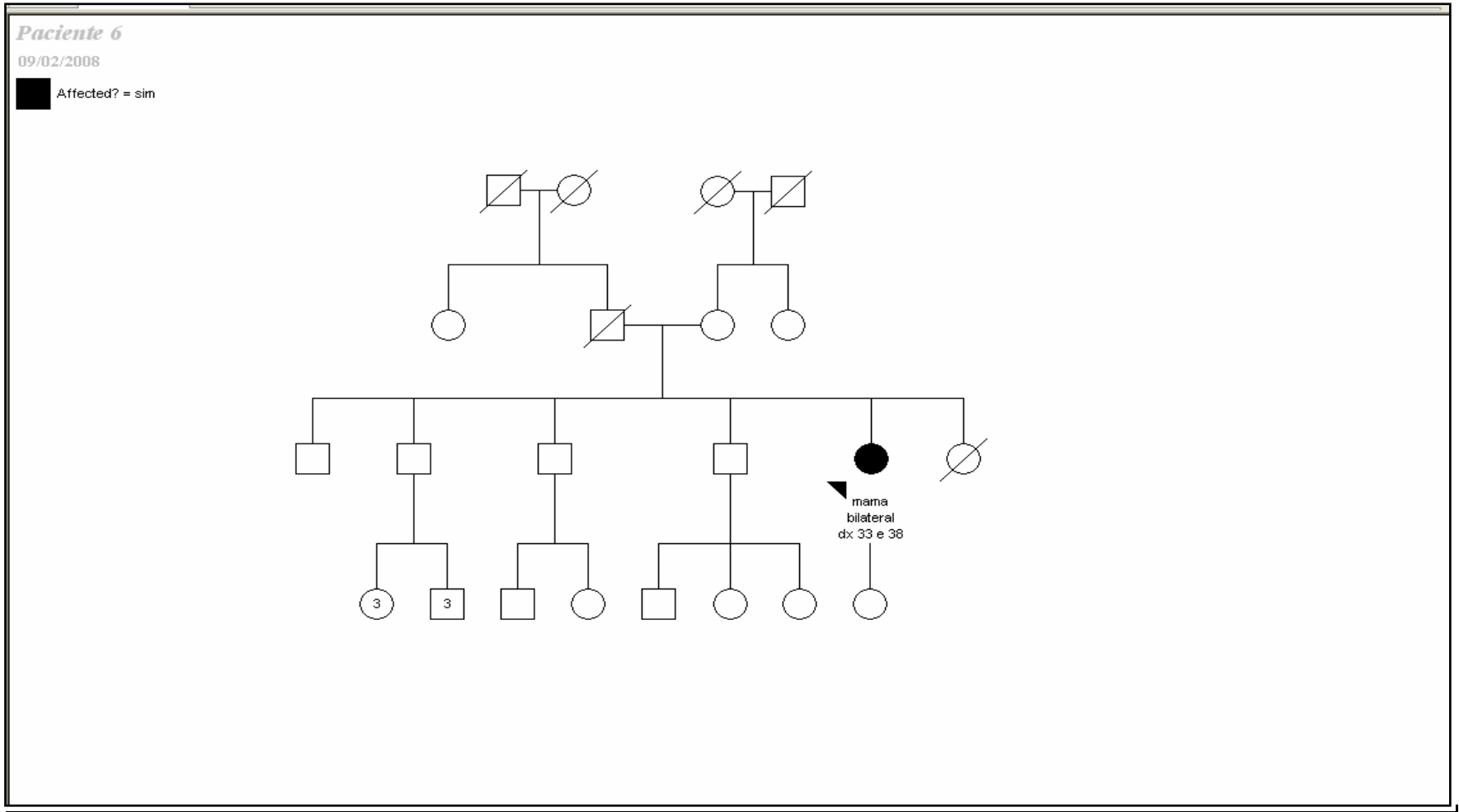
*Paciente 5*

09/02/2008

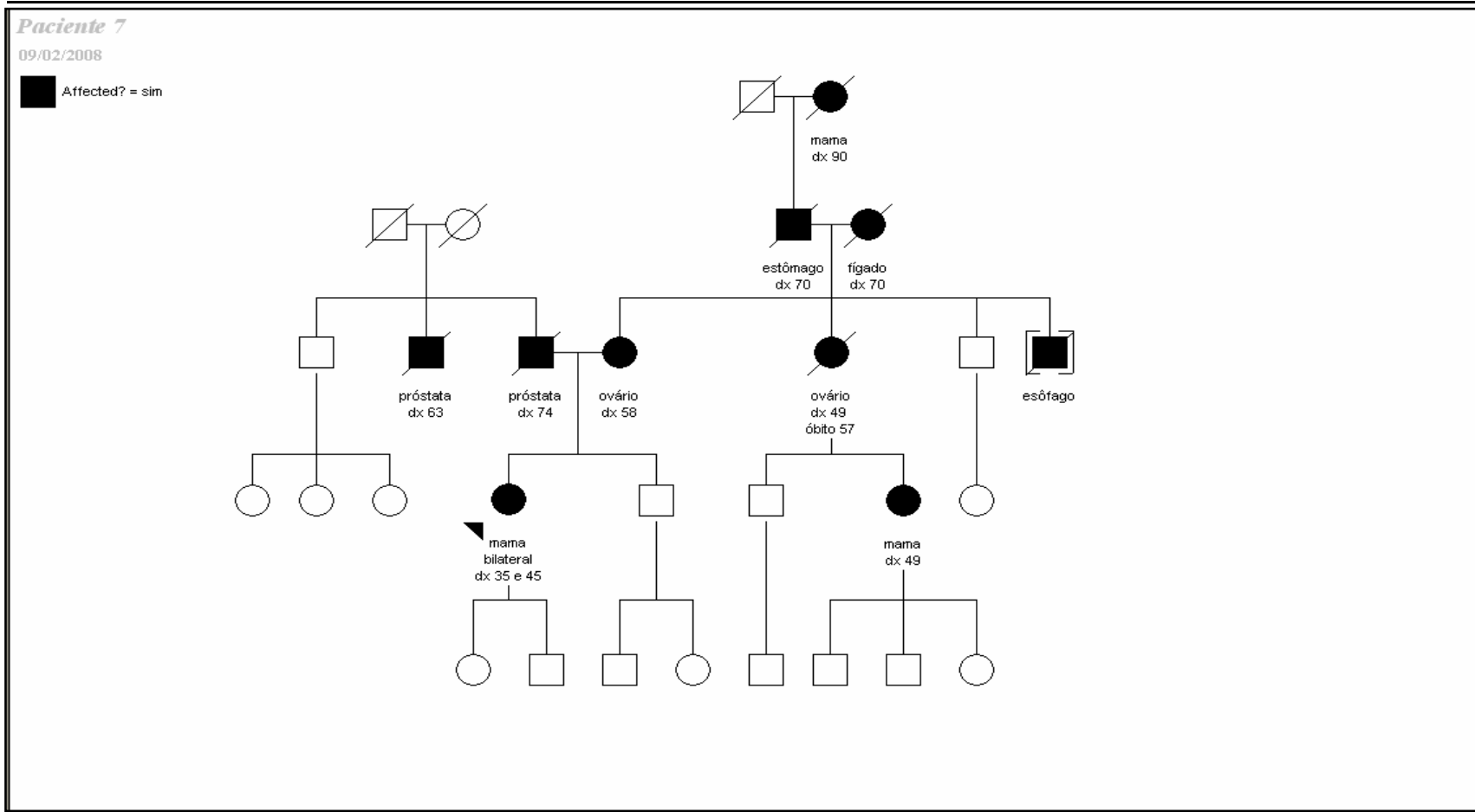
■ Affected? = sim



# Família 6

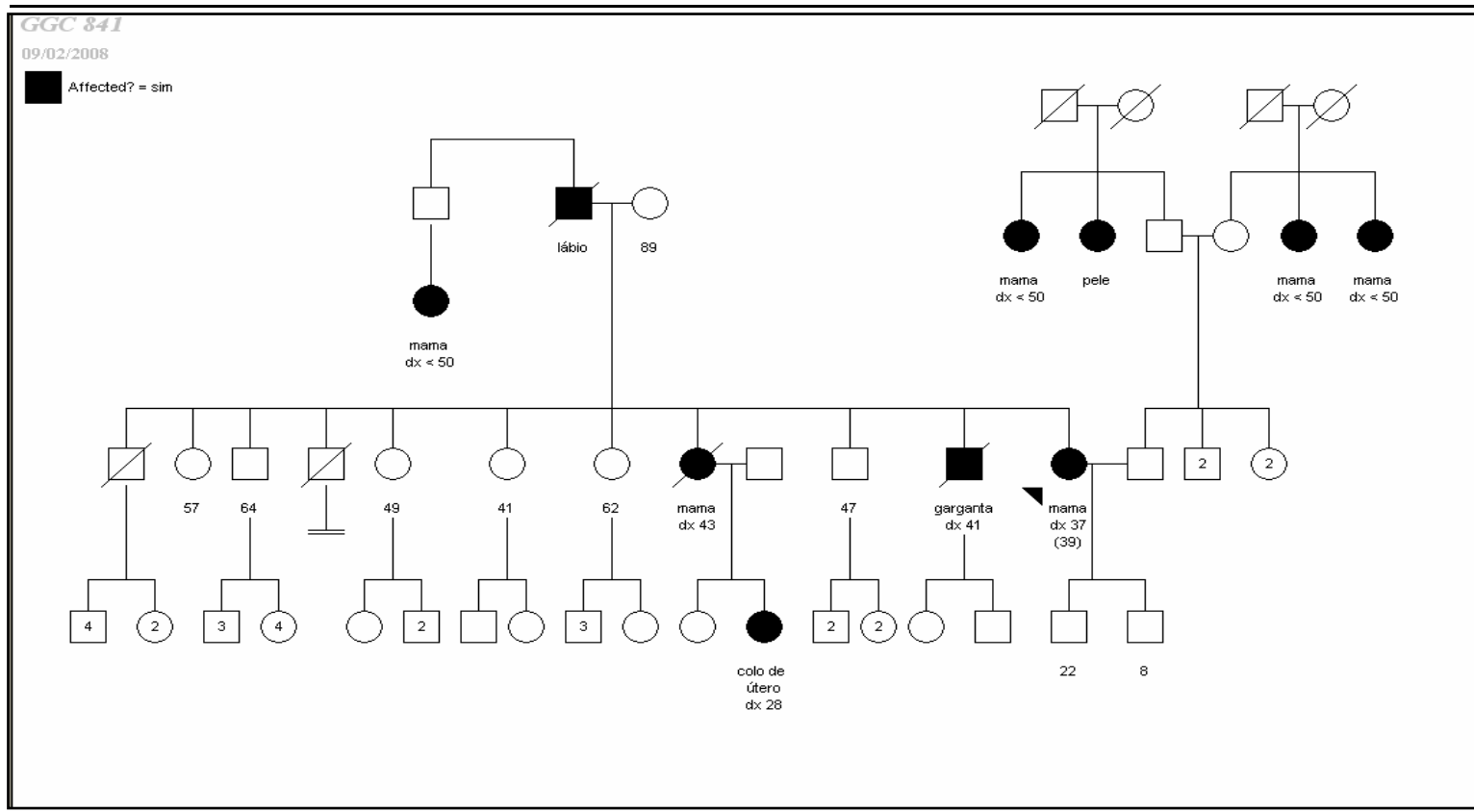


# Família 7

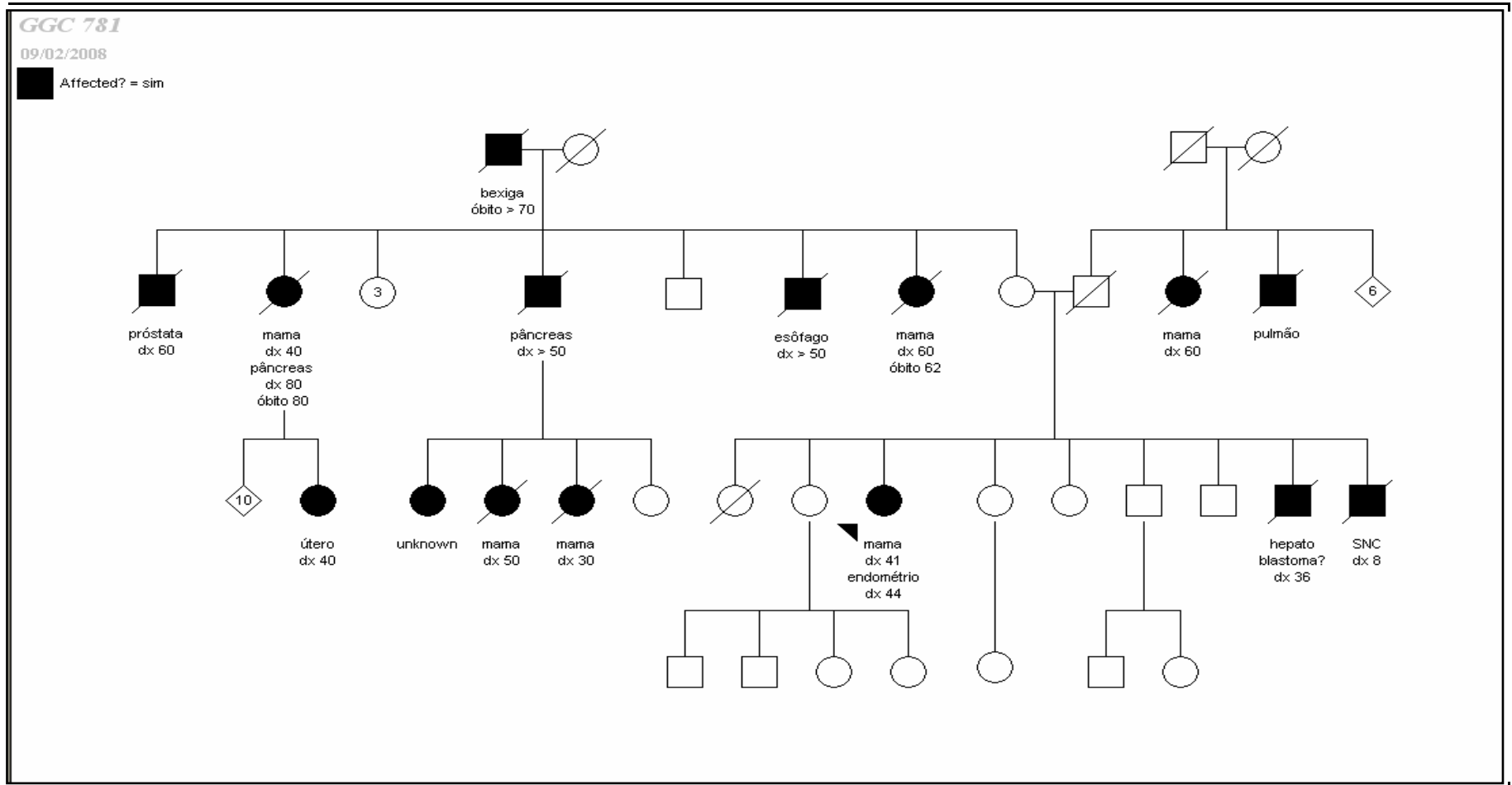


### 8.4.2 Heredogramas das pacientes positivas para rearranjos gênicos identificadas por rastreamento com MLPA.

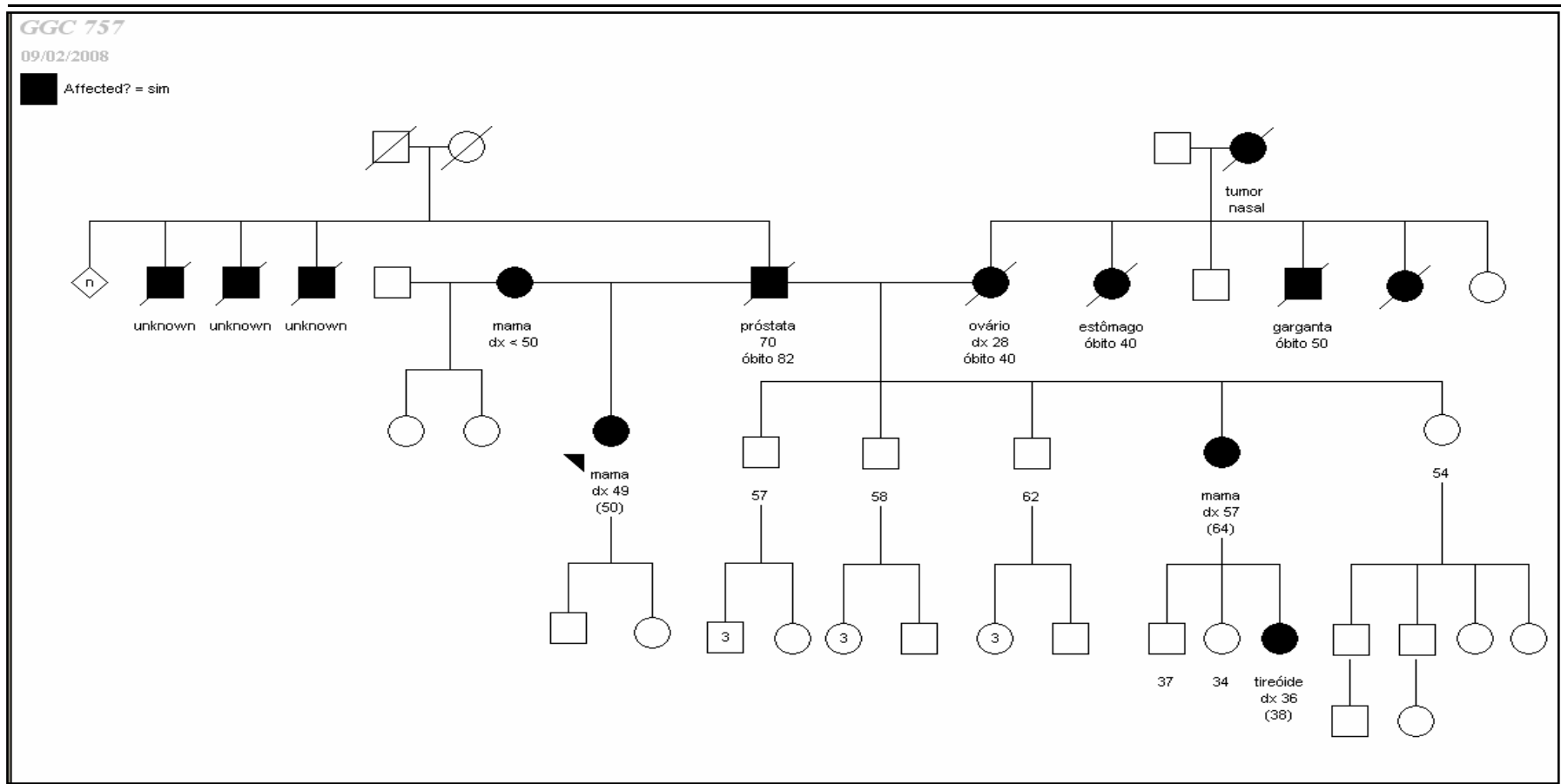
Família 1



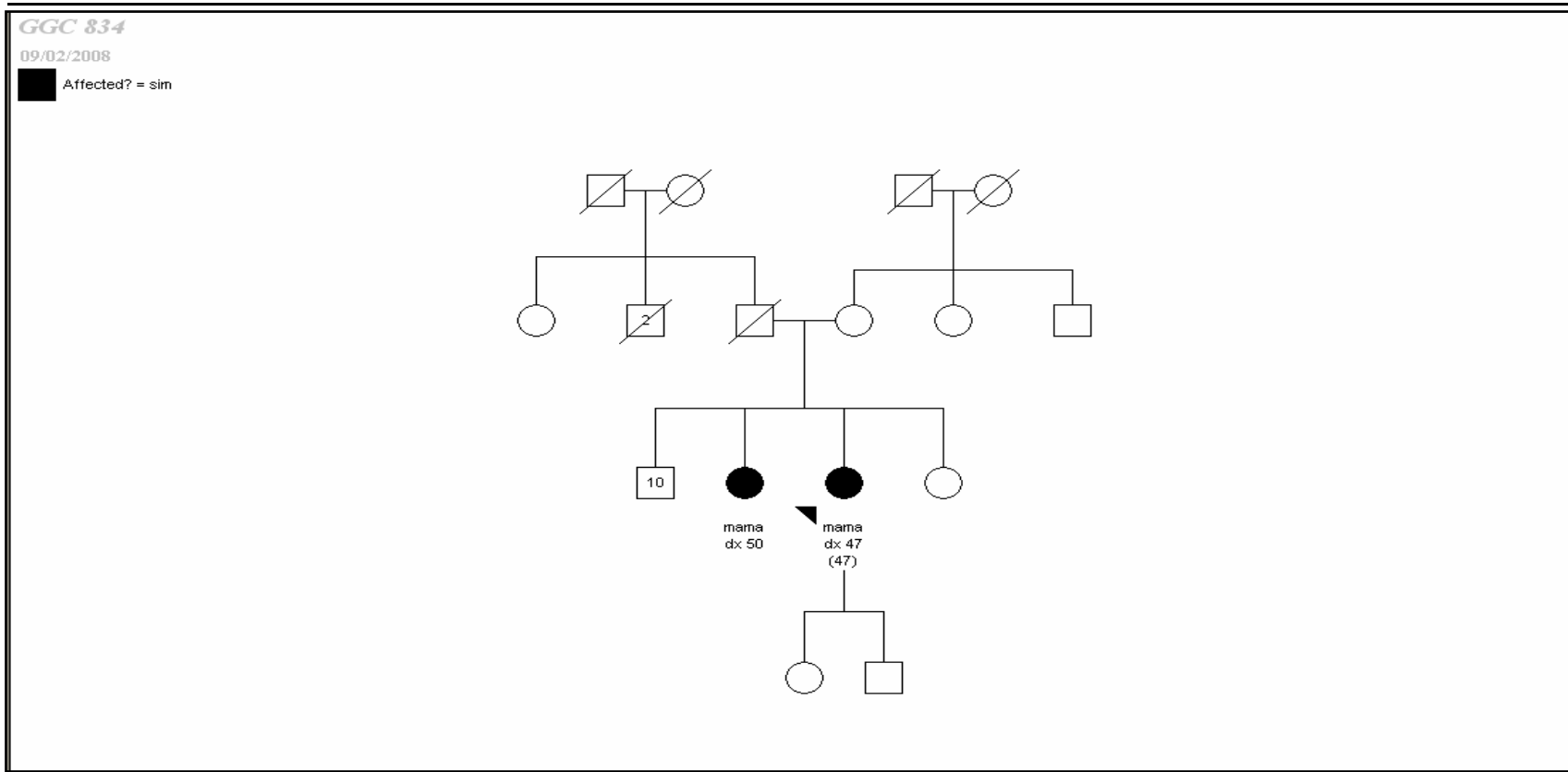
Família 2



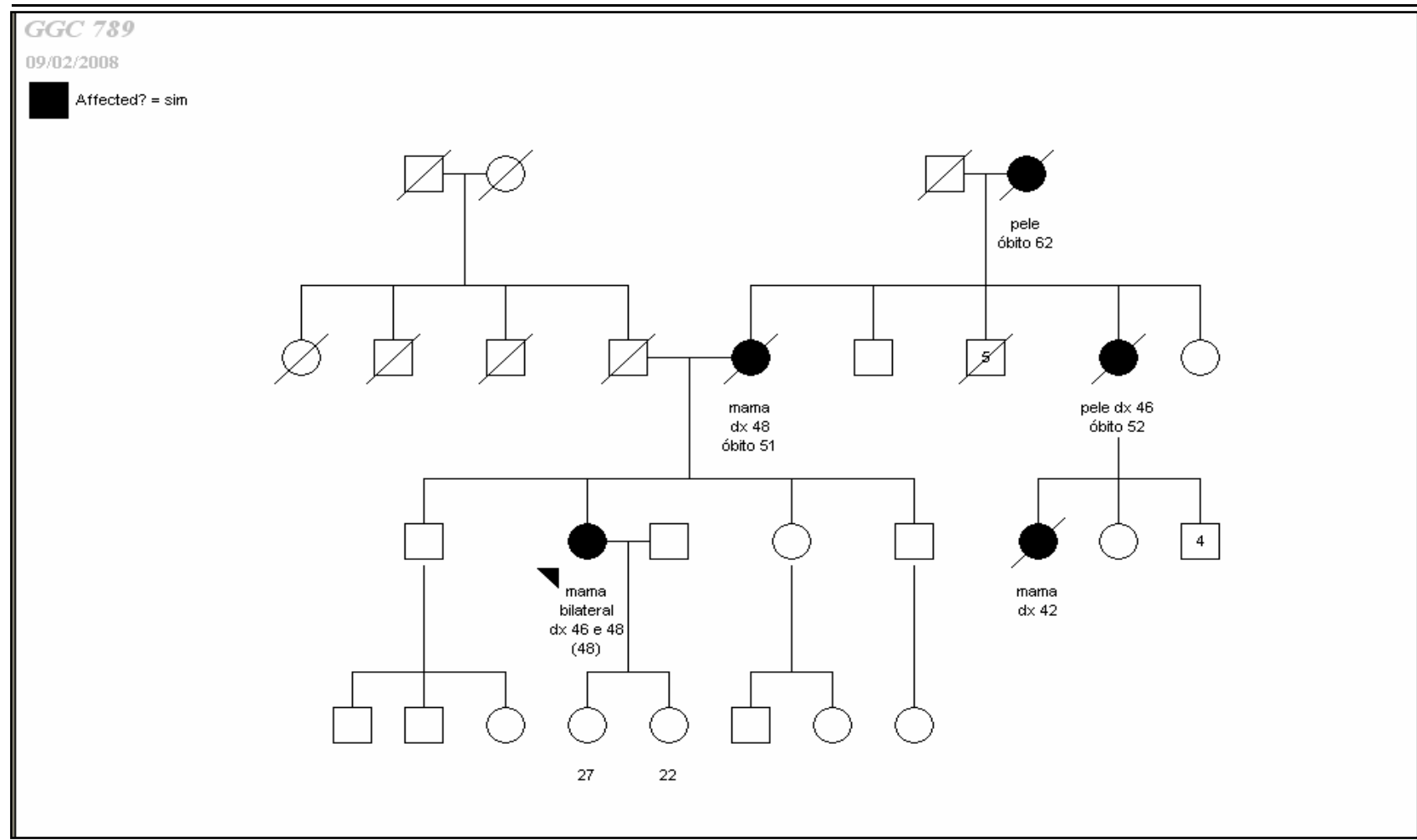
### Família 3



Família 4

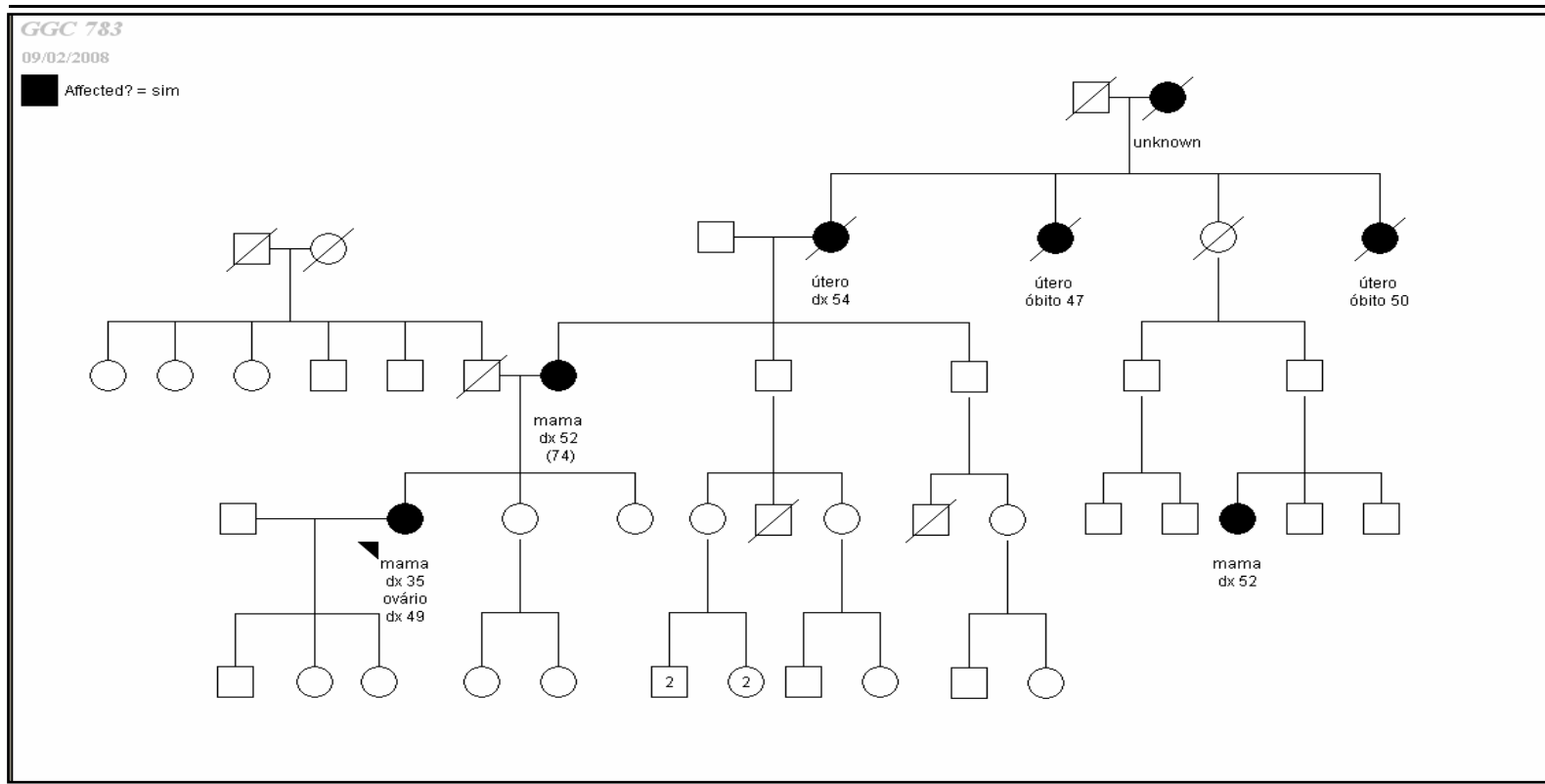


Família 5

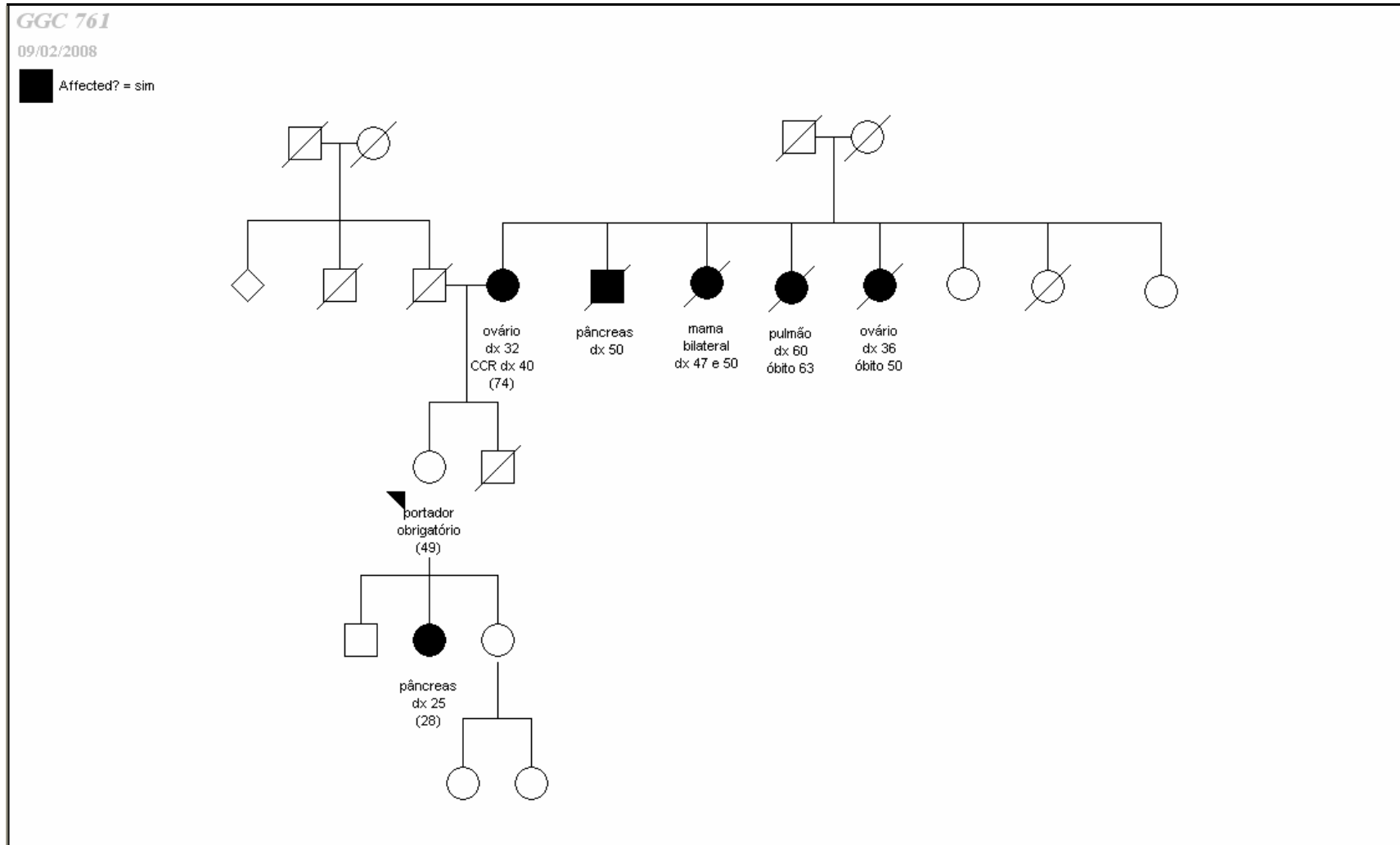




# Família 6



# Família 7



## 8.5 Termos de Consentimento Livre e Esclarecido (TCLE)

### 8.5.1 TCLE 1

#### IDENTIFICAÇÃO E ANÁLISE DE ALTERAÇÕES (REARRANJOS) EM GENE DE PREDISPOSIÇÃO HEREDITÁRIA AO CÂNCER DE MAMA E OVÁRIO.

INVESTIGADORES: Ingrid Petroni Ewald (1), Edenír Inêz Palmero (1), Patricia Izetti Lisboa Ribeiro(1), Carlos Alberto Moreira Filho (2), Danielle Renzoni (2), Maria Isabel Waddington Achatz (3), Fernando Regla Vargas (4), Miguel Moreira (4), Roberto Giugliani (1), Patricia Ashton-Prolla (1).

(1) Hospital de Clínicas de Porto Alegre  
(2) Hospital Israelita Albert Einstein  
(3) Hospital do Câncer A.C. Camargo  
(4) Instituto Nacional do Câncer

Tel: (51) 2101-8011  
Tel: (11) 3747-1431  
Tel: (11) 2189-5181  
Tel: (21) 3233-1469

#### TERMO DE CONSENTIMENTO INFORMADO

##### OBJETIVO:

Você está sendo convidado a participar de um projeto de pesquisa que vai estudar alterações genéticas (rearranjos no gene *BRCA1*) que podem causar maior risco para câncer de mama e de ovário. Estão sendo selecionadas para este estudo famílias que tenham pessoas diagnosticadas com câncer de mama e ovário e que preenchem alguns critérios especiais em termos do número de casos de câncer na família e idade ao diagnóstico de câncer.

##### PROCEDIMENTOS QUE SERÃO UTILIZADOS:

O estudo envolve pelo menos uma consulta de aconselhamento genético (AG), leitura e assinatura do termo de consentimento, coleta de sangue e teste genético. A sua participação nesse estudo é voluntária e não vai influenciar ou modificar seu acesso a tratamento médico agora ou no futuro. Como esse é um projeto de pesquisa e o exame não será realizado em um laboratório comercial, não há prazo exato nem garantia absoluta de resultado conclusivo (o resultado do teste poderá ser inconclusivo por material insuficiente ou inadequado, por exemplo). Porém, todo esforço será feito para que o resultado seja liberado o mais breve possível. O teste genético requer a coleta de 10 ml de sangue do paciente para estudo de alterações genéticas em genes de predisposição e em algumas vezes, poderá ser necessário repetir essa coleta. Você tem a opção de não querer receber ou retardar o recebimento dos resultados da análise genética durante qualquer momento do processo de testagem.

Se você quiser saber qual é o resultado, este será fornecido durante uma sessão pessoal de aconselhamento genético no Ambulatório de Genética do Câncer do Hospital de Clínicas. A princípio, esse aconselhamento é realizado individualmente, mas você poderá trazer um familiar ou outra pessoa para acompanhar a consulta. O resultado não será transmitido por telefone, fax ou carta. Durante o aconselhamento vão lhe explicar que há três resultados possíveis para o teste:

- 1) Você pode ter herdado essa alteração nesse gene de predisposição ao câncer de mama e ovário. Com isso, você poderá descobrir que tem um risco aumentado de ter um segundo câncer, do mesmo tipo, ou de um tipo diferente do que já teve. Em estudos prévios, realizados em outros países, cerca de 15-35% das famílias com uma síndrome de predisposição hereditária ao câncer de mama e/ou ovário apresentavam um grande rearranjo do gene *BRCA1*;

HCPA / GPPG  
VERSÃO APROVADA

02/01/07

- 2) Você pode não ter herdado essa alteração nesse gene de predisposição. Com isso, podemos chegar à conclusão que essa alteração não explica sua história pessoal e familiar de câncer. Ainda assim, é possível que você tenha herdado uma *outra alteração em BRCA1* ou *uma alteração em um outro gene de predisposição* para o qual ainda não há testes disponíveis;
- 3) Pode ser impossível de determinar se você herdou ou não um gene de predisposição alterado (teste inconclusivo). Nesta hipótese, você poderia ter herdado uma alteração em outro gene de predisposição ao câncer, para o qual não foi testado(a).

#### COMPLICAÇÕES E RISCOS ESPERADOS:

Normalmente há riscos mínimos envolvidos na coleta de uma amostra de sangue, que incluem dor local, sangramento, hematoma e infecção. Os riscos deste estudo são principalmente de origem psicológica para aqueles participantes que desejarem saber o resultado. Saber que você tem maior risco de desenvolver certos tipos de câncer por ter uma alteração genética poderia causar depressão, ansiedade, raiva e medo do futuro. O aconselhamento genético tem o objetivo de ajudá-lo(a) a ajustar e lidar com a informação recebida.

A Síndrome de Câncer de Mama e Ovário Hereditários (HBOC) é uma síndrome hereditária de predisposição ao câncer, que aumenta as chances de desenvolvimento de câncer de mama, ovário e outros tumores. O risco aparenta ser maior em mulheres, devido ao alto risco de desenvolvimento de câncer de mama e ovário. Esses tumores podem ser rastreados em encontrados em estágios iniciais e muitas vezes menos invasivos. O teste genético, nesse caso, visa identificar alterações (rearranjos) no gene BRCA1 que podem aumentar o risco para esses tumores. No entanto, em parte dos casos não é possível detectar as alterações genéticas pelos métodos atuais.

#### BENEFÍCIOS QUE PODERÃO SER OBTIDOS:

Este estudo permite o diagnóstico molecular de rearranjos em genes já associados ao câncer de mama e ovário. Essas alterações (rearranjos) podem levar a uma maior predisposição para o desenvolvimento desses tumores, confirmando o diagnóstico clínico. Uma vez identificada alguma alteração, o diagnóstico em familiares assintomáticos pode ser realizado, acompanhado de aconselhamento genético das famílias acometidas. A realização do teste possibilita identificar pessoas em risco e encaminhá-las para programas mais intensivos de prevenção, diminuindo desta forma os danos causados pelo tumor devido ao diagnóstico e tratamento precoce. A descoberta de alterações nos genes de predisposição e a comparação com alterações previamente descritas possibilitarão uma melhor compreensão dos mecanismos da doença e o desenvolvimento de estratégias de rastreamento mais eficazes.

HCPA / GPPG  
VERSÃO APROVADA  
02/04/07  
x04081

**DOCUMENTAÇÃO DE CONSENTIMENTO:**

1. Declaro ter sido esclarecido sobre a garantia de receber resposta a qualquer pergunta ou esclarecimento sobre procedimentos, riscos, benefícios ligados à pesquisa e ao tratamento e que serei informado quanto ao desenvolvimento de novos exames relacionados.

SIM NÃO

2. Declaro estar ciente de meu direito de retirar meu consentimento a qualquer momento, sem que isso traga prejuízo a continuidade de meu tratamento.

SIM NÃO

3. Declaro ter sido esclarecido que não receberei nenhum tipo de remuneração financeira.

SIM NÃO

4. Declaro ter sido esclarecido sobre a segurança de que minha identidade será preservada e que todas as informações por mim fornecidas serão confidenciais.

SIM NÃO

5. Autorizo o armazenamento da amostra de meu DNA, obtido neste projeto de pesquisa para utilização futura.

SIM NÃO

6. Declaro estar ciente de que poderei optar por não saber o resultado do teste quando este estiver disponível.

SIM NÃO

7. Em caso de impossibilidade de receber o resultado pessoalmente, autorizo \_\_\_\_\_ a recebê-lo.

8. Consentimento:

Eu expliquei a \_\_\_\_\_ os objetivos e procedimentos necessários para este teste genético e os possíveis riscos e benefícios na minha melhor capacidade.

\_\_\_\_\_  
Assinatura

\_\_\_\_\_  
Nome por extenso

\_\_\_\_\_  
Data

Eu li e recebi uma cópia deste formulário de consentimento. Eu concordo em realizar a análise genética e aceito os riscos. Eu entendo a informação fornecida por este documento e eu tive a oportunidade de fazer perguntas e esclarecer dúvidas que eu tinha sobre o teste, o procedimento, os riscos associados e as alternativas.

\_\_\_\_\_  
Participante

\_\_\_\_\_  
Data

\_\_\_\_\_  
Data de nascimento

\_\_\_\_\_  
Testemunha

\_\_\_\_\_  
Data

HCPA / GPPG  
VERSÃO APROVADA

02/04/07  
204033

## 8.5.2 TCLE 2

Projeto Câncer de Mama e Ovário versão 24/10/03

### IDENTIFICAÇÃO E ANÁLISE DE MUTAÇÕES EM GENES DE PREDISPOSIÇÃO HEREDITÁRIA AO CÂNCER DE MAMA E/OU CÂNCER DE OVÁRIO POR DHPLC

INVESTIGADORES: Patrícia Ashton-Prolla, Lavinia Schüler-Faccini, Luciane Kalakun,  
Edenir Inêz Palmero, Sérgio J. Azevedo,  
Roberto Giugliani.

#### CONSENTIMENTO INFORMADO – CASOS-ÍNDICE

##### OBJETIVO:

Você está sendo convidado(a) a participar de um projeto de pesquisa envolvendo pacientes com câncer de mama. O objetivo deste estudo é analisar a contribuição de uma causa genética (alterações nos genes *BRCA1*, *BRCA2* e outros genes de predisposição) para a ocorrência de câncer de mama e ovário na nossa população. Mulheres que herdaram uma mutação em gene de predisposição em um destes genes têm risco aumentado de desenvolver câncer de mama e ovário ao longo da vida e também risco discretamente maior para outros tumores. Homens afetados em uma família com mais casos de câncer de mama e ovário podem ter risco maior de certos tipos de câncer.

##### PROCEDIMENTO DA INVESTIGAÇÃO:

Esse é um estudo observacional e sua participação não vai influenciar ou modificar seu acesso a tratamento médico agora ou no futuro. A sua participação nesse estudo é voluntária. Você tem o direito a se recusar a participar do estudo e você pode desistir da participação em qualquer momento do estudo, sem que isso influencie o seu acesso a tratamento médico. Você também tem a opção de participar desse estudo anonimamente, situação em que seu DNA será estudado para alterações em genes de predisposição ao câncer de mama e ovário, mas não lhe será dito o resultado. Nesse caso você receberá recomendações sobre condutas de prevenção de câncer de acordo com seu risco.

O estudo envolve participar de pelo menos duas sessões de aconselhamento genético antes da coleta de sangue. Nessas consultas, você terá a oportunidade de discutir os possíveis benefícios, limitações e riscos da análise genética dos genes de predisposição hereditária ao câncer de mama e ovário em seu caso. Vão lhe explicar que este teste não tem uma precisão de 100% e que há limitações sobre o que o teste pode lhe revelar. O teste pode lhe proporcionar uma estimativa mais precisa do risco de desenvolver um segundo câncer de mama e/ou ovário e outros cânceres ao longo de sua vida. Este teste também permite determinar se você tem uma alteração nesses genes que pode ser transmitida para seus filhos. Este teste não vai lhe trazer informações sobre o seu atual estado de saúde.

Para participar do estudo você terá que fornecer informações detalhadas sobre sua história familiar, inclusive informações sobre parentes que tiveram câncer de mama e/ou ovário, bem como outros tumores. Será sugerido que você forneça informações sobre esta avaliação que vem realizando e o teste genético a outros familiares que precisem ser contactados. Quando você receber o resultado de seu teste, poderá ter que transmitir esse resultado a outros familiares. Isso não significa que você está dando consentimento para que outros membros da sua família participem deste teste genético. Nenhum familiar seu será contactado pela equipe médica antes de receber, de você, informações sobre esse projeto. Se outros familiares decidirem participar, eles serão atendidos pela equipe para conhecer melhor o estudo e então assinar formulário de consentimento. Nenhuma informação médica a seu respeito será fornecida a outros familiares durante o processo de entrevistas sem o seu consentimento.

- 1/5

HCPA / GPPG  
VERSÃO APROVADA

Recebido

24 OUT 2003

Por Fone nº 0113

Quando a análise estiver concluída, você será contactado(a) e convidado(a) a marcar uma consulta para receber o resultado do exame pessoalmente. Nenhuma informação será fornecida por telefone ou carta, independente do resultado. Você também será contactada no futuro por membros desta equipe para obter informações sobre sua saúde ou sobre a saúde de outros familiares.

Este projeto de pesquisa é possibilitado por uma colaboração entre Serviços Médicos Brasileiros (Serviço de Genética Médica do HCPA, Ambulatório de Genética do Câncer do Hospital Santa Rita de Porto Alegre, Departamento de Genética – UFRGS, entre outros). As consultas e a avaliação genética e parte da investigação laboratorial serão realizados em Porto Alegre e outra parte do exame laboratorial será realizada em Porto Alegre e em laboratórios de outros Estados. Em raras situações é necessário coletar mais de uma amostra de sangue para realizar teste genético. Caso a primeira amostra não seja suficiente ou adequada, você será chamado(a) para realizar nova coleta.

Como esse é um projeto de pesquisa e o exame não será realizado em um laboratório comercial, não há prazo exato para liberação do resultado e este será liberado vários meses após envio para o exterior (em geral 24 a 48 meses). Além disso, em alguns casos, a informação obtida com o teste poderá ser inconclusiva.

#### PROCEDIMENTO DA COLETA DO SANGUE:

O teste genético normalmente requer 10 ml de sangue. Antes de seu sangue ser coletado, certifique-se que seu nome está corretamente escrito em todos tubos de sangue vazios e depois da coleta você vai assinar um formulário indicando que confirmou a identificação de todos tubos. Você tem a opção de não querer receber ou querer retardar o recebimento dos resultados da análise genética durante qualquer momento do processo de testagem.

#### RESULTADOS:

Quando o resultado do teste laboratorial estiver disponível, você poderá adiar ou recusar o recebimento destes resultados. Se você quiser saber qual é o resultado, este será fornecido durante uma sessão pessoal de aconselhamento genético no Ambulatório de Genética do Câncer do Hospital Santa Rita ou do Hospital de Clínicas. A princípio, esse aconselhamento é realizado individualmente mas você poderá trazer um familiar ou outra pessoa para acompanhar a consulta. O resultado jamais será fornecido por telefone, fax ou carta. Excepcionalmente, o resultado poderá ser fornecido a um de seus familiares, se autorizado previamente por você e se esta pessoa estiver acompanhando a investigação e também tiver realizado aconselhamento genético prévio.

Durante o aconselhamento, vão lhe explicar que há três possíveis resultados para o teste genético:

- 1) Você pode ter herdado um gene de predisposição ao câncer de mama e ovário alterado (mutado). Mulheres com uma alteração destas podem ter um risco muito aumentado de desenvolver câncer de mama e/ou ovário e outros tumores. Você poderá descobrir que tem um risco aumentado de ter um segundo câncer, do mesmo tipo ou de um tipo diferente do que já teve. Homens com uma alteração destas também podem ter risco maior para certos tipos de câncer.
- 2) Você pode não ter herdado um gene de predisposição alterado. Com isso, podemos chegar à conclusão que uma alteração nos genes até agora associados ao câncer de mama e ovário não explica sua história pessoal e familiar de câncer. Ainda assim, é possível que você tenha herdado um outro gene de predisposição ao câncer de mama para o qual ainda não há testes disponíveis.

- 3) Pode ser impossível de determinar se você herdou ou não um gene de predisposição alterado (teste inconclusivo). Se o teste laboratorial for inconclusivo, você terá a opção de repetir o teste em outra data. Nesta hipótese, você poderia ter herdado uma alteração em outro gene de susceptibilidade ao câncer, para o qual não foi testado(a).

Em caso de um teste inconclusivo, o laboratório continuará estudando sua amostra de sangue (DNA) à procura de outros genes alterados que possam estar contribuindo para a ocorrência de câncer. Porém, se esse for o caso, não há prazo ou promessa de um resultado conclusivo para essa segunda investigação.

#### RISCOS E DESCONFORTO:

Normalmente há riscos mínimos e infreqüentes envolvidos na coleta de uma amostra de sangue. Estes riscos incluem: dor no local da coleta, sangramento, hematoma (uma marca roxa na pele) e infecção.

Os riscos desse estudo são primariamente de origem psicológica para aqueles participantes que desejarem ser informados do resultado. Saber que você tem um gene de predisposição ao câncer alterado, poderia causar depressão, ansiedade, raiva e medo do futuro. Este resultado poderia afetar as suas relações com familiares e entes queridos. Se você descobrir que tem um gene de predisposição alterado, poderia haver algum tipo de discriminação por companhias de seguro médico, empregadores e até mesmo familiares. Algumas pessoas podem ter um sentimento de culpa muito forte ou outras formas de ansiedade ao descobrirem que não herdaram um gene de predisposição alterado, enquanto que outros membros da família herdaram o gene alterado. O aconselhamento genético tem o objetivo de ajudá-lo(a) a ajustar e lidar com a informação recebida.

Pode acontecer do resultado ser inconclusivo (o laboratório não consegue determinar se você tem um gene de predisposição alterado ou não). Nesse caso, você terá passado por todo processo da análise sem obter nenhuma informação nova sobre seu risco pessoal de desenvolver câncer ou transmitir essa susceptibilidade.

#### BENEFÍCIOS DA INFORMAÇÃO:

Este teste pode fornecer uma informação que torna possível calcular com maior precisão se você ou seus parentes, inclusive seus filhos, tem um risco alto de desenvolver certos tipos de câncer. Se este for o caso, vocês serão aconselhados quanto às opções de prevenção do câncer e seguimento a longo prazo existentes e quais dessas medidas são comprovadamente eficazes.

Uma informação mais precisa sobre seu risco de desenvolver câncer, poderá lhe ajudar a tomar decisões quanto à sua saúde e sobre a prevenção do câncer. Se você tiver um gene de predisposição alterado, esta informação pode lhe ajudar a tomar decisões sobre métodos de detecção precoce ou cirurgias preventivas para câncer, o que pode diminuir o seu risco de ter câncer e/ou morrer de câncer. Atualmente, no entanto, você verá que há pouca informação disponível sobre a eficácia de métodos de detecção precoce para quem herdou uma alteração em gene de predisposição. Se você descobrir que não herdou um gene alterado, você poderá evitar testes de detecção precoce ou cirurgias preventivas desnecessárias. Se você descobrir que não herdou um gene alterado, você não vai transmitir essa alteração para os seus filhos. O fato de descobrir que você não tem uma predisposição maior ao câncer de mama e/ou ovário poderá lhe trazer uma grande sensação de alívio ao descobrir o resultado do teste.



**USO DA AMOSTRA DE SANGUE:**

Qualquer amostra de sangue obtida com a finalidade de realizar este estudo ficará armazenada nas Instituições participantes. Estas instituições poderão utilizar futuramente estas amostras para pesquisas de alterações genéticas associadas ao câncer de mama e ovário e outros tumores associados. Porém, o uso destas amostras para outros fins que não o desta pesquisa somente poderá ser feito com consentimento informado, expresso e por escrito de sua parte.

**ALTERNATIVA À PARTICIPAÇÃO:**

A sua participação neste projeto e na realização destes testes é completamente voluntária e não afetará seu acesso a tratamento médico agora ou no futuro. Você pode optar em não fazer o teste ou fazê-lo de forma anônima. Nesse caso você não irá descobrir se tem um gene de predisposição alterado ou não. Esta decisão é perfeitamente aceitável.

**CONFIDENCIALIDADE:**

A informação médica que virá com o resultado deste teste torna-se parte de seu prontuário médico. O resultado final do teste genético será mantido unicamente em arquivos da equipe de pesquisa. Somente será registrada no prontuário a sua participação no estudo de pesquisa e realização do teste, mas não o resultado. O resultado somente poderá ser fornecido a qualquer outra pessoa, instituição, empresa, seguro de saúde, etc com sua autorização por escrito. Os dados usados para pesquisa ou publicações científicas não terão informação identificando os participantes.

Por meio dos testes de DNA realizados nesse estudo é possível identificar não-paternidade (ou seja, que seus pais, ou um deles, podem não ser realmente seus pais biológicos). Se a análise genética revelar que você não é biologicamente filho(a) de um ou ambos de seus pais, esta informação não será revelada a você ou qualquer outra pessoa fora da equipe de estudo.

**PEDIDO DE MAIS INFORMAÇÕES:**

Você pode fazer mais perguntas sobre o andamento do estudo a qualquer momento para qualquer pessoa da equipe de pesquisa através do telefone (051) 3316 8011

DOCUMENTAÇÃO DE CONSENTIMENTO:

Eu receberei uma cópia deste formulário de consentimento para manter comigo. Uma outra cópia deste consentimento será mantida pela equipe desta pesquisa e uma terceira cópia deste consentimento será mantida no laboratório.

1. Eu gostaria de saber os resultados de meu teste genético, os quais poderão me dar informações sobre o risco de ter um gene alterado que aumenta o risco de câncer de mama/ovário e outros tipos de câncer.  
Marque com um X:

Sim \_\_\_\_\_ Não \_\_\_\_\_

2. Eu dou permissão para que minha amostra seja estocada para futuras pesquisas na área de genética e câncer. Porém, esta amostra não poderá ser utilizada sem meu consentimento prévio para o fim específico.  
Marque com um X:

Sim \_\_\_\_\_ Não \_\_\_\_\_

3. No caso de novas informações sobre o risco de mama/ovário e outros tipos de câncer, ou de novas pesquisas nessa área das quais eu poderia participar, gostaria que a equipe de pesquisa entrasse em contato comigo.  
Marque com um X:

Sim \_\_\_\_\_ Não \_\_\_\_\_

4. Caso meu material seja utilizado futuramente para pesquisar a presença de outros polimorfismos relacionados ao câncer de mama e/ou ovário, e for encontrada alguma alteração significativa gostaria que a equipe de pesquisa entrasse em contato comigo.  
Marque com um X:

Sim \_\_\_\_\_ Não \_\_\_\_\_

5. Consentimento:

Eu expliquei a \_\_\_\_\_ os objetivos e procedimentos necessários para este teste genético e os possíveis riscos e benefícios na minha melhor capacidade.

\_\_\_\_\_  
Assinatura                                  Nome por extenso                                  Data

Eu li e recebi uma cópia deste formulário de consentimento. Eu concordo em realizar a análise genética e aceito os riscos. Eu entendo a informação fornecida por este documento e eu tive a oportunidade de fazer perguntas e esclarecer dúvidas que eu tinha sobre o teste, o procedimento, os riscos associados e as alternativas.

\_\_\_\_\_  
Participante                                  Data                                  Data de Nascimento

\_\_\_\_\_  
Testemunha                                  Data

### 8.5.3 Carta de concordância da participação do estudo (INCa)



Rio, 15 de março de 2007.

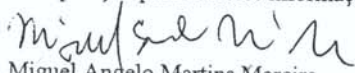
Ao Comitê de Ética em pesquisa e Comitê Científico do Grupo de Pesquisa e Pós-Graduação do Hospital de Clínicas de Porto Alegre.

RE: Projeto GPPG no. 04-081

A divisão de genética do INCa manifesta por meio desta, seu interesse e compromisso em participar do projeto intitulado: "Caracterização de um grupo de pacientes em risco para câncer de mama e ovário hereditários quanto à presença e frequência de rearranjos gênicos em *BRCA1*" coordenado pelo Dra. Patrícia Ashton-Prolla e tendo como instituições sedadoras a Universidade Federal do Rio Grande do Sul (UFRGS) e o Hospital de Clínicas de Porto Alegre (HCPA). O papel de nosso serviço será de identificar pacientes candidatos ao estudo entre o grupo de pacientes já testadas para mutações em *BRCA1* em nossa instituição, utilizando o TCLE de nosso centro (já obtido). Foi acordado e aprovado pelo CEP da instituição coordenadora que a análise de rearranjos é também um tipo de análise mutacional para o mesmo gene e complementar às análises realizadas previamente por sequenciamento em nosso centro. A princípio as pacientes não serão coletadas, pois entende-se que este é uma complementação do estudo anterior para o qual já forneceram consentimento. Os DNAs destes pacientes, já existentes em nosso serviço, serão remetidos a Porto Alegre para realização das análises de PCR longo e MLPA. Este projeto colaborativo foi aprovado pelo CNPq dentro do edital Universal 2006.

Por fim, o serviço assume o compromisso de fazer a devolução do resultado da análise molecular para todas as pacientes que tenham sido recrutadas no centro.

A disposição para maiores informações.

  
Miguel Angelo Martins Moreira

  
Fernando Regla Vargas

  
Ciente: Hector Seuanez

HECTOR N. SEUANEZ  
Divisão de Genética - DPG  
Instituto Nacional de Câncer  
Rua André Cavalcanti, nº 37 - 4º andar  
Rio de Janeiro RJ  
Brasil - 20221-000

www.inca.gov.br

INCA Ministério

## 8.6 Ficha Clínica

AGC #

### FICHA CLÍNICA AMBULATÓRIO DE GENÉTICA E CÂNCER

#### IDENTIFICAÇÃO

1. Data: \_\_\_/\_\_\_/\_\_\_    2. FICHA AR.:     3. FAMÍLIA No.:
4. Nome completo: \_\_\_\_\_  
(em letra de forma e legível, exatamente como consta na carteira de identidade)
5. No. Prontuário:       6. Instit.:
7. Nome de família materno: \_\_\_\_\_ 8. Nome de família paterno: \_\_\_\_\_
9. Endereço: \_\_\_\_\_ 10. Telefone: \_\_\_\_\_
11. Município:       12. Estado:
13. CEP:         14. Contato (tel): \_\_\_\_\_
15. Data de nascimento: \_\_\_/\_\_\_/\_\_\_    16. Idade:   anos 17. Sexo:  1. Masc 2. Fem
18. Etnia:   19. Peso:   kg 20. Altura:   cm
21. Naturalidade:       22. Estado:
23. Escolaridade:  1. Analfabeto 2. Prim. incompl 24. Ocupação A.    B.     
3. Prim. completo 4. Secund. incompl  
5. Secund completo 6. Sup incompleto 7. Sup completo
25. Estado civil:  1. Solteiro(a) 2. Casado(a) 3. Viúvo(a) 4. Separado(a) 5. Outro: \_\_\_\_\_
26. Encaminhado(a) por: Dr.(a) \_\_\_\_\_ 27. Local de origem:    
1. Amb risco HSR 2. Amb Onco HSR 3. Amb Cir HSR 4. Outro Hospital 5. Outro: \_\_\_\_\_  
6. Amb Onco HCPA 7. Amb Cir HCPA 8. Outro Hospital 9. ICI-HCPA

#### DIAGNÓSTICO

28. Caso:  1. Portador de câncer primário único 2. Portador de múltiplos tumores primários  
3. Familiar com câncer 4. Múltiplos familiares com câncer 5. Outro
29. Médico e /ou instituição onde foi feito o diagnóstico: \_\_\_\_\_
30. Data do diagnóstico: \_\_\_/\_\_\_/\_\_\_    31. Localização:
32. Idade ao diagnóstico:   anos 33. Tipo histológico:
34. Estágio: T  N  M
35. ACOMPANHANTES:  1. Sim 2. Não 36. Quem?  1. Mãe 2. Pai 3. Irmão/Irmã 4. Tio/tia  
5. Cônjuge 6. Amigo(a) 7. Outro

37.HDA: \_\_\_\_\_  
\_\_\_\_\_  
\_\_\_\_\_  
\_\_\_\_\_  
\_\_\_\_\_  
\_\_\_\_\_  
\_\_\_\_\_

38.HMP: \_\_\_\_\_  
\_\_\_\_\_  
\_\_\_\_\_  
\_\_\_\_\_

39.HCP: \_\_\_\_\_  
\_\_\_\_\_  
\_\_\_\_\_

**RASTREAMENTO PARA CÂNCER (adultos) : Realiza atualmente:**

- |                           |                          |               |                    |                          |
|---------------------------|--------------------------|---------------|--------------------|--------------------------|
| 40. auto-exame da mama    | <input type="checkbox"/> | 1. Sim 2. Não | 41. Periodicidade: | <input type="checkbox"/> |
| 42. mamografia            | <input type="checkbox"/> | 1. Sim 2. Não | 43. Periodicidade: | <input type="checkbox"/> |
| 44. ultrassonografia TV   | <input type="checkbox"/> | 1. Sim 2. Não | 45. Periodicidade: | <input type="checkbox"/> |
| 46. CA-125                | <input type="checkbox"/> | 1. Sim 2. Não | 47. Periodicidade: | <input type="checkbox"/> |
| 48. exame ginecológico/CP | <input type="checkbox"/> | 1. Sim 2. Não | 49. Periodicidade: | <input type="checkbox"/> |
| 50. pesq. sangue oculto   | <input type="checkbox"/> | 1. Sim 2. Não | 51. Periodicidade: | <input type="checkbox"/> |
| 52. colonosc/retosigmoid. | <input type="checkbox"/> | 1. Sim 2. Não | 53. Periodicidade: | <input type="checkbox"/> |

1. Semanal      2. Mensal      3. Semestral  
5. Anual        6. Bi-anual     7. Outro

**RASTREAMENTO PARA CÂNCER (crianças) : 54. Realiza atualmente:**

1. Sim 2. Não      55. Periodicidade: \_\_\_\_\_  
Descrever tipo de rastreamento: \_\_\_\_\_  
\_\_\_\_\_  
\_\_\_\_\_

REVISÃO DE SISTEMAS:			
56. Constitucional		63. Pele	
57. Olhos		64. Musculo-esquel.	
58. ORL		65. Neurológico	
59. Respiratório		66. Psiquiátrico	
60. Cardiovascular		67. Endocrinológico	
61. Gastrointestinal		68. Hematológico	
62. Genito-urinário		69. Imunológico	

70. CONSUMO DE ÁLCOOL:  1. Sim 2. Não

71. Tipo:  1. Cerveja 2. Vinho 3. Destilados 74. Tipo:  1. Cerveja 2. Vinho 3. Destilados

72. Volume:  copos/doses 75. Volume:  copos/doses

73. Freqüência:  1. Diário 2. Semanal 76. Freqüência:  1. Diário 2. Semanal  
3. Mensal 4. Anual 3. Mensal 4. Anual

71. FUMO:  1. Sim 2. Não 72. Há:  anos 73. No. cigarros/dia:

74. EXPOSIÇÃO À RADIAÇÃO:  1. Sim 2. Não

75. Número de raios X:  antes dos 20 anos 76.  após os 20 anos

77. Outra exposição a radiação ionizante:  \_\_\_\_\_

OUTROS FATORES DE RISCO PARA O CÂNCER: \_\_\_\_\_

\_\_\_\_\_

\_\_\_\_\_

\_\_\_\_\_

\_\_\_\_\_

AGC #

**HISTÓRIA FAMILIAR**

	<u>Nome de Família</u>	<u>Descendência /Grupo étnico</u>
<u>Avô materno</u>	78.	79.
<u>Avó materna</u>	80.	81.
<u>Avô paterno</u>	82.	83.
<u>Avó paterna</u>	84.	85.

AGC #

EXAME FÍSICO: \_\_\_\_\_

\_\_\_\_\_  
\_\_\_\_\_  
\_\_\_\_\_

AVALIAÇÃO RADIOLÓGICA: \_\_\_\_\_

\_\_\_\_\_  
\_\_\_\_\_

CONSULTORIAS: \_\_\_\_\_

\_\_\_\_\_  
\_\_\_\_\_

IMPRESSÃO: \_\_\_\_\_

\_\_\_\_\_

86. RECOMENDAÇÃO QTO. TESTE GENÉTICO:  1. INDICADO 2. NÃO INDICADO

PLANO: \_\_\_\_\_

\_\_\_\_\_  
\_\_\_\_\_  
\_\_\_\_\_

RECOMENDAÇÕES DE PREVENÇÃO/DIAGNÓSTICO PRECOCE: \_\_\_\_\_

\_\_\_\_\_  
\_\_\_\_\_  
\_\_\_\_\_  
\_\_\_\_\_  
\_\_\_\_\_  
\_\_\_\_\_

ASPECTOS ESPECIAIS DO ACONSELHAMENTO GENÉTICO: \_\_\_\_\_

\_\_\_\_\_  
\_\_\_\_\_  
\_\_\_\_\_

159. DIAGNÓSTICO: \_\_\_\_\_

ATENDIDO POR: \_\_\_\_\_

CREMERS: \_\_\_\_\_



## 8.7 Produção Científica no período

### 8.7.1 Artigo de Revisão

#### **Genomic Rearrangements of *BRCA1* and *BRCA2*: Literature Review.**

Ingrid Petroni Ewald<sup>1,2</sup>, Patricia Lisboa Izetti Ribeiro<sup>1,3</sup>, Edenir Inêz Palmero<sup>1,4</sup>,  
Roberto Giugliani<sup>2,5</sup>, Patricia Ashton-Prolla<sup>1,4</sup>

*1 – Laboratório de Medicina Genômica, Hospital de Clínicas de Porto Alegre, Porto Alegre, Brazil.*

*2 – Programa de Pós-Graduação em Medicina: Clínica Médica, Universidade Federal do Rio Grande do Sul, Brazil*

*3 – Faculdade de Medicina, Universidade Federal do Rio Grande do Sul, Brazil*

*4 – Programa de Pós-Graduação em Genética e Biologia Molecular, Universidade Federal do Rio Grande do Sul, Brazil.*

*5 – Serviço de Genética Médica, Hospital de Clínicas de Porto Alegre, Porto Alegre, Brazil.*

#### **Correspondence to:**

Patricia Ashton-Prolla, MD, PhD, FACMG

Serviço de Genética Médica de Porto Alegre

Centro de Pesquisas, 3º. andar

Rua Ramiro Barcelos 2350

90035-903 Porto Alegre RS

Brazil

e-mail: pprolla@hcpa.ufrgs.br

Tel.: + 55 51 2101-8011

Fax: + 55 51 2101-8010

Submitted to: Genetics and Molecular Biology

## ABSTRACT

Women with mutations in *BRCA1* or *BRCA2* have an increased lifetime risk of developing breast, ovarian and other *BRCA*-associated cancers. However, the number of detected germline mutations in families with the hereditary breast and ovarian cancer (HBOC) syndrome has been lower than expected based upon genetic linkage data. Undetected deleterious mutations in the *BRCA* genes in some high-risk families are due to the presence of intragenic rearrangements such as deletions, duplications or insertions spanning whole exons. This article reviews the molecular aspects of *BRCA1* e *BRCA2* rearrangements and their reported frequency among different populations. An overview of the techniques used to screen for *BRCA1* and *BRCA2* large rearrangements is also presented. The detection of rearrangements in *BRCA* genes, especially *BRCA1*, offers a promising outlook for mutation screening in clinical practice, and especially for families with previously negative results of mutation testing using traditional methods.

## INTRODUCTION

The precise identification of *BRCA1* and *BRCA2* pathogenic mutations is a major concern for geneticists counseling families at high risk for breast and ovarian cancer. The most frequent mutations encountered in these genes involve deletions or insertions of a few bases or single-base substitutions resulting in premature stop codons. Such point mutations are spread throughout the coding sequences of both genes and in some series account for only 10.0–50.0% of the germline mutations found in families with the hereditary breast and ovarian cancer (HBOC) syndrome, depending on the selectivity of inclusion criteria.

The observed frequencies of *BRCA1* mutations in HBOC families are lower than predicted by linkage analysis: pathogenic variations in the coding region or in splice sites of the gene were found in approximately two-thirds of *BRCA1*-linked families. This has suggested that other dominant genes and/or low penetrance alleles, such as the 1100delC mutation in the *CHEK2* gene contribute to the phenotype. An additional explanation for the existence of families without detectable *BRCA1* or *BRCA2* point mutations is the occurrence of alterations that escape most common molecular diagnostic approaches, such as large intragenic rearrangements. These mutations may be overlooked because most of the screening and diagnostic methods available are PCR-based, i.e., qualitative rather than quantitative methods, which usually do not detect partial or complete exon losses or amplifications. Large intragenic rearrangements are usually pathogenic because removal or insertion of genomic sequences within a coding region results in an out-of-frame translation leading to a mutant peptide of abnormal structure and/or function.

## FREQUENCY OF LARGE REARRANGEMENTS

The frequency of large genomic rearrangements varies considerably among examined populations and a summary of existent data is depicted in Table 1. Higher proportions of *BRCA1* rearrangements among HBOC families have been observed in Northern Italy, where genomic large deletions account for approximately one-third of the pathogenic *BRCA1* mutations and the overall prevalence of rearrangements in the families studied was 23.0%. In the Netherlands, rearrangements also represent a high proportion of all deleterious mutations in *BRCA1* (27.0-36.0% of all germline mutations in the gene) and are due to founder mutations. In contrast, western Danish families with HBOC have a *BRCA1* rearrangement prevalence of 3.8%. Another study performed in Finland failed to detect any rearrangements among 82 families at moderate or high risk for HBOC. Taken together, the latter two studies indicate a lower frequency of genomic rearrangements in the Nordic countries. Finally, a study conducted in Canada found no evidence of *BRCA1* or *BRCA2* genomic rearrangements in high-risk French-Canadian breast/ovarian cancer families. The most likely explanation for this wide range in the observed prevalence of rearrangements is the different genetic background of the populations studied, although the heterogeneity of HBOC clinical inclusion criteria used in each study may also have influenced the results. Furthermore, rearrangement prevalence will be different in samples that include only *BRCA* mutation-negative individuals by sequencing as compared to those that include previously untested individuals at risk for HBOC.

More recent studies have encountered an intragenic rearrangement prevalence of 6.0% and 12.0%, respectively, in high-risk patients that were negative

for *BRCA1/2* point mutations by sequencing in families from the Czech republic and the United States of America. In the German population, the prevalence of *BRCA1* rearrangements is lower, ranging from 1 in 59 (1.7%) to 1 in 17.5 (5.7%) among high-risk families who are mutation-negative by sequencing.

Only a few studies have examined the prevalence of *BRCA2* rearrangements in larger sets of high-risk patients. In one recent report from Australia, large genomic rearrangements in *BRCA2* were identified in 2.0% of 149 high-risk families that tested negative for *BRCA1* and *BRCA2* point mutation. Agata *et al.* found a similar frequency (2.5%) of *BRCA2* rearrangements among 121 highly selected Italian families. In a recent study of Portuguese HBOC families, a single founder *BRCA2* rearrangement (c. 156\_157insAlu) was identified in 8.0% of the families studied. It is the most frequent *BRCA2* rearrangement described to date.

## **MOLECULAR PATHOLOGY OF BRCA1 REARRANGEMENTS**

Several different *BRCA1* germline rearrangements with well characterized breakpoints have been reported to date. These rearrangements are scattered throughout the whole gene and although most of them are deletions, duplications, triplications or combined deletion/insertion events have also been described. The genetic structure of *BRCA1*, characterized by an extremely high density of intronic *Alu* repeats and the presence of a duplicated promoter region containing a *BRCA1* pseudogene are the most likely explanations for the occurrence of “hotspots” that favor unequal homologous recombination events. At present, 45 different large genomic rearrangements have been characterized worldwide, including both deletions and duplications of one or more exons (Table 1).

**a) *Alu* Sequences.** The human genome contains up to 1 million copies of interspersed *Alu* elements (one *Alu* repeat at every 5 kb, approximately) that appear to mediate chromosomal rearrangements and homologous recombination events resulting in translocations, duplications, inversions or deletions. These sequences are named *Alu* because most of the members of this family of repeats is cleaved by the bacterial restriction endonuclease *Alu I*. Members of the *Alu* family show significant homology but do not have identical sequences. Around 500.000 members of the *Alu* family have been identified and it is estimated that together they comprehend 3.0% of the human genome. Approximately 41,5% of the intronic sequences of *BRCA1* consist of *Alu* elements. Their size ranges from 0.5 to 23.8 Kb and they are located along the entire gene.

*Alu* sequences have often been regarded as genomic instability factors because they are responsible for recombinational “hot spots” in certain genes and are frequently involved with exon shuffling during meiosis due to non-homologous recombination. They also may act as regulatory factors in transcription; both structural roles (acting as “physical separators” of protein-protein interactions during the condensation of the chromosomes in cellular division), and functional roles (in alternative “splicing” or connection between transcription factors) in transcription have been proposed.

The two most prevalence sub-classes of repetitive elements in the *Alu* family are the LINES (Long Interspersed Elements) and the SINEs (Short Interspersed Elements). LINES are the longest sequences (6-8 kb), and represent around 21.0% of the total human genome DNA, including genes involved in transposition. SINEs, which are derived from RNA polymerase transcripts, are shorter (100-300 bp) and

represent around 13.0% of the human genome. LINEs and SINEs are mobile elements that move via reverse transcription.

The complete genomic sequence of *BRCA1* published by Smith *et al.* identified 138 individual *Alu* elements within the *BRCA1* gene. Rearrangements are less common in the *BRCA2* gene, probably due to a lower frequency of *Alu* sequences (17.0%). In most of the well characterized rearrangements described in the literature, there is good evidence for involvement of *Alu* repeat elements in the occurrence of the recombination event. For example, the *BRCA1* exon 5–7 deletion described in German families results from a non-allelic homologous recombination between *AluSx* in intron 3 and *AluSc* in intron 7. Both *Alu* repeats share a homologous region of 15 bp at the crossover site.

**b) Non-functional pseudogenes.** Another important cause of unequal recombination within the coding region of certain genes is the presence of nonfunctional pseudogenes with high sequence homology to at least parts of the functional counterpart. Pseudogenes are usually non-functional “relatives” of known genes that have lost their protein-coding ability or are no longer expressed in the cell.

Puget *et al.* were the first to report this mutational mechanism for the *BRCA1* gene. In two families with HBOC, they showed that the first exons of the gene were replaced by those of the *BRCA1* pseudogene,  $\psi$ BRCA1. This pseudogene had previously been shown to lie ~ 30 kb upstream of *BRCA1*. The presence of a duplication containing most of *BRCA1* exons 1 and 2 and the identification of two different recombination events involving homologous regions located in the *BRCA1* gene and  $\psi$ BRCA1, respectively, lead the authors to postulate that these regions were strong hot spots for recombination. The mutant alleles identified in the study harbored a chimeric gene that consists of  $\psi$ BRCA1 exons 1A, 1B, and 2 fused to

*BRCA1* exons 3–24. This chimeric gene lacks both the *BRCA1* promoter and translation initiation codon and is thus non-functional .c) **Tandemly arranged short sequence repeats.** Gross chromosomal deletions and/or insertions may also be mediated by tandemly arranged short sequence repeats. Highly repetitive noncoding human DNA often occurs in arrays (or blocks) of tandem repeats of sequence which may be simple (1-10 nucleotides), or moderately complex (tens to hundreds of nucleotides). Individual arrays can occur at a few or many different chromosomal locations. Satellite DNA, which constitutes most of the heterochromatic regions of the genome and is notably found in the vicinity of the centromeres, is comprised of very large arrays of tandemly repeated DNA. Short repeats may cause slipped mispairing during replication, causing deletions or duplications of varying sizes. Recombination involving tandemly arranged short sequence repeats underlies the 244-bp deletion in *BRCA1* exon 5 described in German HBOC families.

## **BRCA2 REARRANGEMENTS**

Only a few studies have investigated the presence and frequency of deleterious *BRCA2* rearrangements, and most of these were either done on a relatively small number of samples or employed cumbersome mutation detection methods of variable sensitivity.

Until recently, only two genomic rearrangements had been identified in two of six different studies that analyzed hereditary breast cancer patients or primary breast tumors among diverse European populations. The greatly reduced incidence of large genomic alterations affecting *BRCA2* compared to *BRCA1* is likely the result of differences in the density of *Alu* repeat sequences at the two *loci*, and these initial



studies were not very supportive of including this type of analysis in routine mutation testing of HBOC families.

To date, sixteen *BRCA2* germline rearrangements have been reported. More recent studies have reported the frequent occurrence of large genomic *BRCA2* rearrangements in male breast cancer families. Woodward et al. reported three *BRCA2* rearrangements in 25 families with at least one male breast cancer, but no *BRCA2* rearrangements in 114 families without male breast cancer, and Tournier et al. described three *BRCA2* rearrangements in 39 French families with at least one case of male cancer. These evidences indicate that large genomic rearrangements in *BRCA2* are more frequent in families with male breast cancer.

Another recent study conducted in Portugal described a common *BRCA2* rearrangement involving an *Alu* element, c.156\_157ins*Alu* in exon3, in 17 (8.0%) of 210 HBOC families.

## **REARRANGEMENT DETECTION METHODS**

The different strategies currently used to search for mutations in the *BRCA1* gene all share a preliminary step: they are based on PCR amplification reactions, whether the template is genomic DNA, cDNA, or both. Thus, if a rearrangement of the deletion type is present, only the wild-type allele may be amplified, and as a result, such mutations would not be detected if conventional screening techniques (Single strand conformation polymorphism, denaturing gradient gel electrophoresis, denaturing high performance liquid chromatography and/or sequencing) are used . Deletions can be detected by reverse-transcriptase polymerase chain reaction (RT-PCR) analysis, but this method may also be prone to false-negative results, either

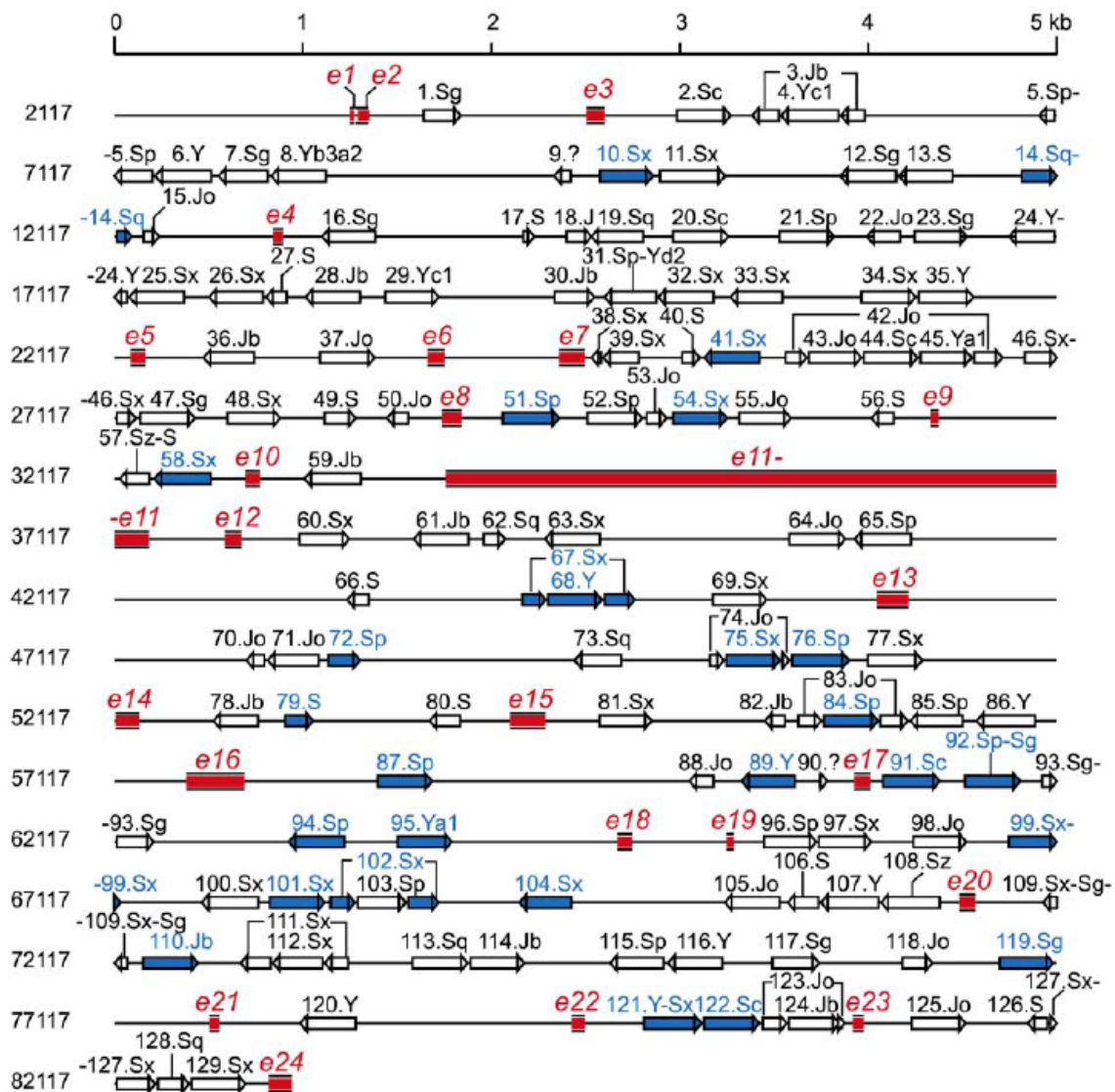
due to preferential amplification of the wild-type transcript or due to increased instability of the transcripts carrying the rearrangement.

Large gene duplications may not be identified either, since most of the screening methods are qualitative rather than quantitative. Thus, depending on the breakpoint location, partial or complete exon loss or amplification might be completely overlooked because of the presence of a wild-type allele that gives rise to a positive PCR signal . Alternative methods to improve the diagnostic performance for genomic rearrangements include Southern blotting, and/or long-range PCR. However, these techniques are not widely applicable either because of technical difficulties (i.e. use of radioactive materials) and/or lack of sensitivity.

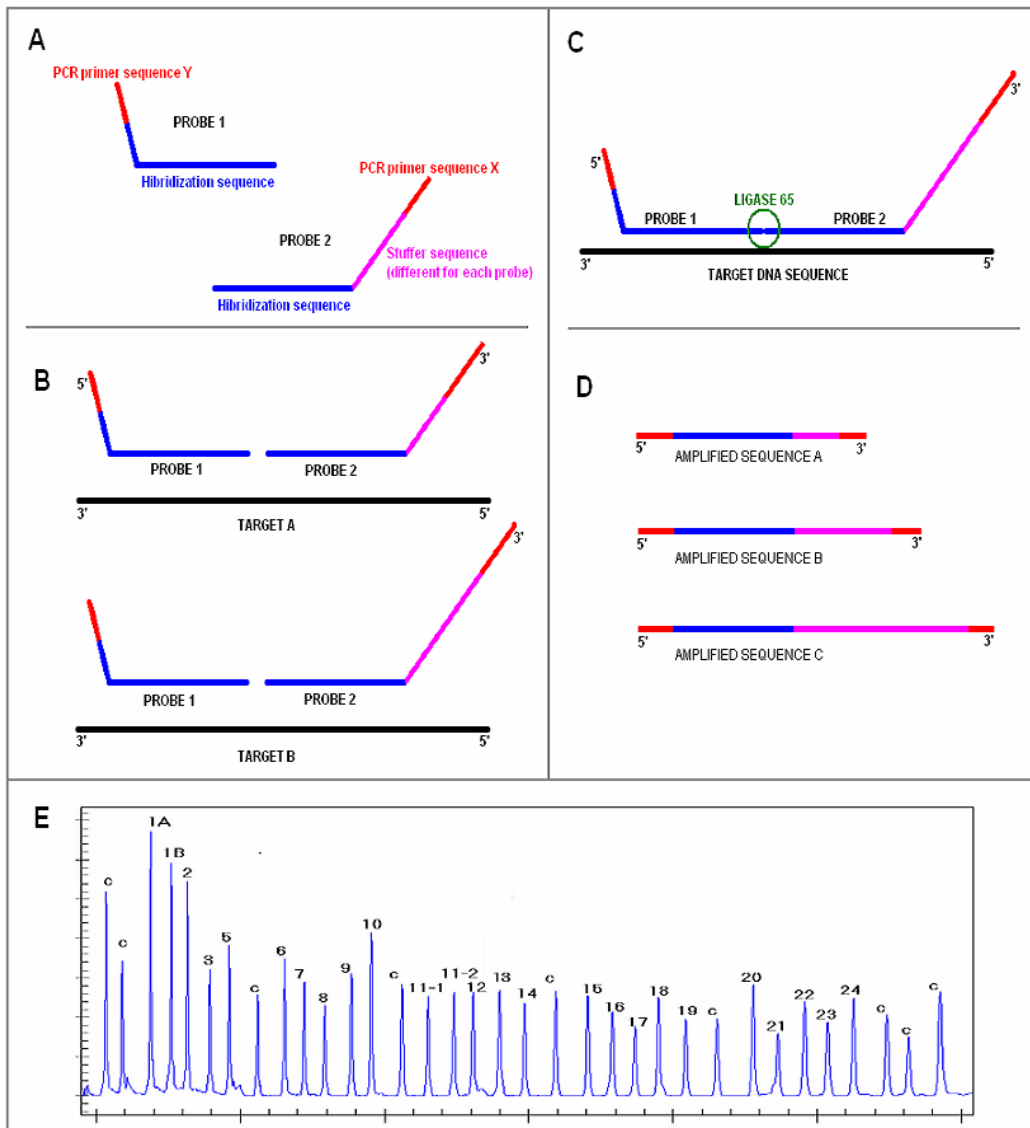
The use of multiplex ligation-dependent probe amplification (MLPA) has facilitated genomic rearrangement screening and has been implemented in many laboratories for *BRCA1* and recently also *BRCA2* rearrangements testing . This technique enables the determination of the relative copy number of all *BRCA1* exons simultaneously with high sensitivity (Figure 2) . MLPA probes are able to discriminate between sequences that differ in only one nucleotide. In brief, the protocol consists of the hybridization and ligation of specific probes that are posteriorly amplified by PCR. Approximately 40 to 50 target sequences are analyzed simultaneously, and the entire *BRCA1* gene is screened for rearrangements in one single amplification reaction. Fragment analysis is carried out on an automated, preferably capillary, sequencer that identifies each of the fragments based on the specific PCR fragment length. The average measured peak area is used to calculate the relative quantity of each probe.

## CONCLUSION

In addition to conventional DNA diagnostic testing by sequencing, familial breast cancer patients and especially those at high risk for the HBOC syndrome from certain populations, could greatly benefit from large genomic rearrangements screening at the *BRCA1* and probably also at the *BRCA2* gene locus. The availability of relatively unexpensive and technically straightforward rearrangement screening methods, such as MLPA, greatly simplifies this process. Results from several studies have proved the usefulness of testing for large *BRCA1* rearrangements in different populations, however, rearrangement prevalence in a given population should be known before more strict recommendations regarding the routine use of such techniques are made. In certain populations where rearrangements are highly prevalent, such as those where a founder effect exists, may even benefit from the use of rearrangement screening methods as the first approach for pathogenic *BRCA* gene mutation testing.



**Figure 1. *Alu* elements in *BRCA1* (reproduced from Pavlicek *et al.* 2004 by permission). Exons are depicted as red rectangles and *Alu* sequences as arrows. *Alu* elements known to be involved with human exonic deletions and/or duplications are shown in blue.**



**Figure 2. Overview of the Multiplex Ligation-dependent Probe Amplification (MLPA) technique.** **A:** MLPA probe description. Red: complementary sequences to the PCR primers, common to all probes. Blue: target DNA hybridization sequence, specific to each probe. Pink: stuffer sequence containing a variable number of nucleotides, which differs for each probe. Black: DNA target sequence. **B:** The two fragments of each probe hybridize to adjacent target sequences. **C:** Hybridized probes are ligated by a thermostable ligase. **D:** All ligation products are amplified by PCR using a single primer pair; amplification products of each probe have a unique length (130-480 bp). **E:** Amplification products are separated by electrophoresis. Relative amounts of amplification products, as compared to control DNA samples, reflect the relative copy number of target sequences. Numbers above peaks represent *BRCA1* exon number, c: control probes. Modified from by permission.

**Table 1. Frequency of *BR***

***CA1* and *BRCA2* genomic rearrangements among different populations.**

8	Country	Previously <i>BRCA</i> -negative patients by sequencing	Rearrangement prevalence in the families studied	Proportion of rearrangements in relation to all mutations*	Rearrangements Described	Reference
<i>BRCA1</i>	Netherlands	Yes/No	7-9.1%	27-36%	Del. ex 8, ex 13, ex 20-22, ex 22; Dupl. ex 13, ex 21-23; Tripl. ex 17-19	(Petrij-Bosch et al., 1997; Hogervorst et al., 2003)
<i>BRCA1</i>	Italy	Yes	23%	40%	Del. ex 1A/1B-2, ex 9-19, ex 18-19, ex 20	(Montagna et al., 2003)
<i>BRCA1</i>	Czech Republic	Yes	6%	-	Del. ex 1A/1B-2, ex 5-14, ex 11-12, ex 18-19, ex 20, ex 21-22	(Vasickova et al., 2007)
<i>BRCA1</i>	Portugal	Yes	9.6%	-	Del. ex 1-22, ex 8-13, ex 15-16; Dupl. ex 3-8, ex 18-20	(Casilli et al., 2002)
<i>BRCA1</i>	USA - Hispanic community	Yes	3.8%	-	Del. ex 9-12	(Weitzel et al., 2007)
<i>BRCA1</i>	USA	Yes	12.7%	-	Del. ex 14-20, ex 22, ex 13; Dupl. ex 13	(Hendrickson et al., 2005)
<i>BRCA2</i>	Spain	Yes	1.5%	-	Del. ex 2, ex 10-12, ex 15-16; Dupl. ex 20	(Gutierrez-Enriquez et al., 2007)
<i>BRCA2</i>	Italy	Yes	2.5%	-	Del. ex 17-18, ex 8-11, ex 20	(Agata et al., 2005)
<i>BRCA2</i>	Portugal	No	8%	-	Dupl. exon 3	(Machado et al., 2007)
<i>BRCA1/2</i>	Australia	Yes	2%	-	<i>BRCA1</i> : Del. ex 3, ex 5, ex 21-23 <i>BRCA2</i> : Del. ex 1-2, ex 14-16	(Woodward et al., 2005)
<i>BRCA1/2</i>	Denmark	Yes	1.3%	3.8%	<i>BRCA1</i> : Del. ex 3-16, ex 13-15	(Thomassen et al., 2006)
<i>BRCA1/2</i>	Finland	Yes	0%	0%	None	(Lahti-Domenici et al., 2001)
<i>BRCA1/2</i>	Germany	Yes Yes Yes	1.7– 5.7%	8%	<i>BRCA1</i> : Del. ex 1A/1B-2, ex 5, ex 5-7, ex 17; Dupl. exon 13.	(Hofmann et al., 2003; Hartmann et al., 2004; Preisler-Adams et al., 2006)
<i>BRCA1/2</i>	Portugal	Yes	1.1%	6.7%	<i>BRCA1</i> : Del. ex 11-15	(Peixoto et al., 2006)
<i>BRCA1/2</i>	USA	Yes	12%	-	<i>BRCA1</i> : Del. ex 1A/1B-2, ex 3, ex 8-9, ex 17, ex 20; Dup. ex 13, among others	(Walsh et al., 2006)
<i>BRCA1/2</i>	Poland	Yes	4.7%	4.5%	<i>BRCA1</i> : Del. ex 1A/1B-2, ex 17-19	(Ratajska et al., 2008)
<i>BRCA1/2</i>	Singapore	Yes	3%	14.3%	<i>BRCA1</i> : Del. ex 13-15; Dupl. ex 13 <i>BRCA2</i> : Dupl. ex 4-11	(Lim et al., 2007)
<i>BRCA1/2</i>	Canada	Yes	0%	0%	None	(Moisan et al., 2006)

(\* In most of the studies, *BRCA* point mutations were not excluded. Legend: ex = exon; Del. = deletion; Dupl. = duplication and Tripl. = triplication.

## REFERENCES

- Agata S et al. (2005) Large genomic deletions inactivate the BRCA2 gene in breast cancer families. *J Med Genet* 42: e64
- Armour JA, Barton DE, Cockburn DJ, and Taylor GR (2002) The detection of large deletions or duplications in genomic DNA. *Hum Mutat* 20: 325-337.
- Barker DF, Liu X, and Almeida ER (1996) The BRCA1 and 1A1.3B promoters are parallel elements of a genomic duplication at 17q21. *Genomics* 38: 215-222.
- Brown MA, Xu CF, Nicolai H, Griffiths B, Chambers JA, Black D, and Solomon E (1996) The 5' end of the BRCA1 gene lies within a duplicated region of human chromosome 17q21. *Oncogene* 12: 2507-2513.
- Bunyan DJ et al. (2004) Dosage analysis of cancer predisposition genes by multiplex ligation-dependent probe amplification. *Br J Cancer* 91: 1155-1159.
- Casilli F, Di Rocco ZC, Gad S, Tournier I, Stoppa-Lyonnet D, Frebourg T, and Tosi M (2002) Rapid detection of novel BRCA1 rearrangements in high-risk breast-ovarian cancer families using multiplex PCR of short fluorescent fragments. *Hum Mutat* 20: 218-226.
- Chin SF, Wang Q, Puisieux A, and Caldas C (2001) Absence of rearrangements in the BRCA2 gene in human cancers. *Br J Cancer* 84: 193-195.
- Ford D et al. (1998) Genetic heterogeneity and penetrance analysis of the BRCA1 and BRCA2 genes in breast cancer families. The Breast Cancer Linkage Consortium. *Am J Hum Genet* 62: 676-689.
- Gad S, Klinger M, Caux-Moncoutier V, Pages-Berhouet S, Gauthier-Villars M, Coupier I, Bensimon A, Aurias A, and Stoppa-Lyonnet D (2002) Bar code screening on combed DNA for large rearrangements of the BRCA1 and BRCA2 genes in French breast cancer families. *J Med Genet* 39: 817-821.
- Gad S, Scheuner MT, Pages-Berhouet S, Caux-Moncoutier V, Bensimon A, Aurias A, Pinto M, and Stoppa-Lyonnet D (2001) Identification of a large rearrangement of the BRCA1 gene using colour bar code on combed DNA in an American breast/ovarian cancer family previously studied by direct sequencing. *J Med Genet* 38: 388-392.
- Gutierrez-Enriquez S et al. (2007) Screening for large rearrangements of the BRCA2 gene in Spanish families with breast/ovarian cancer. *Breast Cancer Res Treat* 103: 103-107.
- Hartmann C et al. (2004) Large BRCA1 gene deletions are found in 3% of German high-risk breast cancer families. *Hum Mutat* 24: 534
- Hendrickson BC et al. (2005) Prevalence of five previously reported and recurrent BRCA1 genetic rearrangement mutations in 20,000 patients from hereditary breast/ovarian cancer families. *Genes Chromosomes Cancer* 43: 309-313.
- Hofmann W, Gorgens H, John A, Horn D, Huttner C, Arnold N, Scherneck S, and Schackert HK (2003) Screening for large rearrangements of the BRCA1 gene in German breast

or ovarian cancer families using semi-quantitative multiplex PCR method. *Hum Mutat* 22: 103-104.

Hogervorst FB et al. (2003) Large genomic deletions and duplications in the BRCA1 gene identified by a novel quantitative method. *Cancer Res* 63: 1449-1453.

Kolomietz E, Meyn MS, Pandita A, and Squire JA (2002) The role of Alu repeat clusters as mediators of recurrent chromosomal aberrations in tumors. *Genes Chromosomes Cancer* 35: 97-112.

Lahti-Domenici J, Rapakko K, Paakkonen K, Allinen M, Nevanlinna H, Kujala M, Huusko P, and Winqvist R (2001) Exclusion of large deletions and other rearrangements in BRCA1 and BRCA2 in Finnish breast and ovarian cancer families. *Cancer Genet Cytogenet* 129: 120-123.

Lim YK, Lau PT, Ali AB, Lee SC, Wong JE, Putti TC, and Sng JH (2007) Identification of novel BRCA large genomic rearrangements in Singapore Asian breast and ovarian patients with cancer. *Clin Genet* 71: 331-342.

Machado PM, Brandao RD, Cavaco BM, Eugenio J, Bento S, Nave M, Rodrigues P, Fernandes A, and Vaz F (2007) Screening for a BRCA2 rearrangement in high-risk breast/ovarian cancer families: evidence for a founder effect and analysis of the associated phenotypes. *J Clin Oncol* 25: 2027-2034.

Mazoyer S (2005) Genomic rearrangements in the BRCA1 and BRCA2 genes. *Hum Mutat* 25: 415-422.

Moisan AM et al. (2006) No Evidence of BRCA1/2 genomic rearrangements in high-risk French-Canadian breast/ovarian cancer families. *Genet Test* 10: 104-115.

Montagna M, Dalla PM, Menin C, Agata S, De NA, Chieco-Bianchi L, and D'Andrea E (2003) Genomic rearrangements account for more than one-third of the BRCA1 mutations in northern Italian breast/ovarian cancer families. *Hum Mol Genet* 12: 1055-1061.

Montagna M, Santacatterina M, Torri A, Menin C, Zullato D, Chieco-Bianchi L, and D'Andrea E (1999) Identification of a 3 kb Alu-mediated BRCA1 gene rearrangement in two breast/ovarian cancer families. *Oncogene* 18: 4160-4165.

Narod SA and Foulkes WD (2004) BRCA1 and BRCA2: 1994 and beyond. *Nat Rev Cancer* 4: 665-676.

Peelen T et al. (2000) Screening for BRCA2 mutations in 81 Dutch breast-ovarian cancer families. *Br J Cancer* 82: 151-156.

Peixoto A et al. (2006) BRCA1 and BRCA2 germline mutational spectrum and evidence for genetic anticipation in Portuguese breast/ovarian cancer families. *Fam Cancer* 5: 379-387.

Petrij-Bosch A et al. (1997) BRCA1 genomic deletions are major founder mutations in Dutch breast cancer patients. *Nat Genet* 17: 341-345.



- Preisler-Adams S, Schonbuchner I, Fiebig B, Welling B, Dworniczak B, and Weber BH (2006) Gross rearrangements in BRCA1 but not BRCA2 play a notable role in predisposition to breast and ovarian cancer in high-risk families of German origin. *Cancer Genet Cytogenet* 168: 44-49.
- Puget N, Gad S, Perrin-Vidoz L, Sinilnikova OM, Stoppa-Lyonnet D, Lenoir GM, and Mazoyer S (2002) Distinct BRCA1 rearrangements involving the BRCA1 pseudogene suggest the existence of a recombination hot spot. *Am J Hum Genet* 70: 858-865.
- Puget N, Stoppa-Lyonnet D, Sinilnikova OM, Pages S, Lynch HT, Lenoir GM, and Mazoyer S (1999) Screening for germ-line rearrangements and regulatory mutations in BRCA1 led to the identification of four new deletions. *Cancer Res* 59: 455-461.
- Puget N, Torchard D, Serova-Sinilnikova OM, Lynch HT, Feunteun J, Lenoir GM, and Mazoyer S (1997) A 1-kb Alu-mediated germ-line deletion removing BRCA1 exon 17. *Cancer Res* 57: 828-831.
- Ratajska M et al. (2008) BRCA1 and BRCA2 point mutations and large rearrangements in breast and ovarian cancer families in Northern Poland. *Oncol Rep* 19: 263-268.
- Schouten JP, McElgunn CJ, Waaijer R, Zwijnenburg D, Diepvens F, and Pals G (2002) Relative quantification of 40 nucleic acid sequences by multiplex ligation-dependent probe amplification. *Nucleic Acids Res* 30: e57
- Smith TM, Lee MK, Szabo CI, Jerome N, McEuen M, Taylor M, Hood L, and King MC (1996) Complete genomic sequence and analysis of 117 kb of human DNA containing the gene BRCA1. *Genome Res* 6: 1029-1049.
- Swensen J, Hoffman M, Skolnick MH, and Neuhausen SL (1997) Identification of a 14 kb deletion involving the promoter region of BRCA1 in a breast cancer family. *Hum Mol Genet* 6: 1513-1517.
- Tancredi M, Sensi E, Cipollini G, Aretini P, Lombardi G, Di CC, Presciuttini S, Bevilacqua G, and Caligo MA (2004) Haplotype analysis of BRCA1 gene reveals a new gene rearrangement: characterization of a 19.9 KBP deletion. *Eur J Hum Genet* 12: 775-777.
- Thomassen M, Gerdes AM, Cruger D, Jensen PK, and Kruse TA (2006) Low frequency of large genomic rearrangements of BRCA1 and BRCA2 in western Denmark. *Cancer Genet Cytogenet* 168: 168-171.
- Tournier I et al. (2004) Significant contribution of germline BRCA2 rearrangements in male breast cancer families. *Cancer Res* 64: 8143-8147.
- Vanin EF (1985) Processed pseudogenes: characteristics and evolution. *Annu Rev Genet* 19: 253-272.
- Vasickova P et al. (2007) High occurrence of BRCA1 intragenic rearrangements in hereditary breast and ovarian cancer syndrome in the Czech Republic. *BMC Med Genet* 8: 32
- Walsh T et al. (2006) Spectrum of mutations in BRCA1, BRCA2, CHEK2, and TP53 in families at high risk of breast cancer. *JAMA* 295: 1379-1388.

- Wang T, Lerer I, Gueta Z, Sagi M, Kadouri L, Peretz T, and Abeliovich D (2001) A deletion/insertion mutation in the BRCA2 gene in a breast cancer family: a possible role of the Alu-polyA tail in the evolution of the deletion. *Genes Chromosomes Cancer* 31: 91-95.
- Weitzel JN et al. (2007) Evidence for common ancestral origin of a recurring BRCA1 genomic rearrangement identified in high-risk Hispanic families. *Cancer Epidemiol Biomarkers Prev* 16: 1615-1620.
- Woodward AM, Davis TA, Silva AG, Kirk JA, and Leary JA (2005) Large genomic rearrangements of both BRCA2 and BRCA1 are a feature of the inherited breast/ovarian cancer phenotype in selected families. *J Med Genet* 42: e31

### 8.7.2 Artigo Original

“Detection of R337H, a germline *TP53* mutation predisposing to multiple cancers in asymptomatic women participating in a breast cancer screening program in Southern Brazil”



## Detection of R337H, a germline *TP53* mutation predisposing to multiple cancers, in asymptomatic women participating in a breast cancer screening program in Southern Brazil

Edenir Inéz Palmero <sup>a,b</sup>, Lavínia Schüler-Faccini <sup>a,c,d</sup>, Maira Caleffi <sup>e</sup>,  
Maria Isabel Waddington Achatz <sup>f</sup>, Magali Olivier <sup>g</sup>, Ghyslaine Martel-Planche <sup>g</sup>,  
Virginie Marcel <sup>g</sup>, Ernestina Aguiar <sup>b,h</sup>, Juliana Giacomazzi <sup>b,h</sup>,  
Ingrid Petroni Ewald <sup>b,h</sup>, Roberto Giugliani <sup>a,b,c,d,h</sup>,  
Pierre Hainaut <sup>g</sup>, Patricia Ashton-Prolla <sup>a,b,c,d,\*</sup>

<sup>a</sup> Post-Graduate Program in Genetics and Molecular Biology, Federal University of Rio Grande do Sul (UFRGS), Brazil

<sup>b</sup> Laboratório de Medicina Genômica, Centro de Pesquisas Biológicas, Hospital de Clínicas de Porto Alegre, Brazil

<sup>c</sup> Department of Genetics, UFRGS, Brazil

<sup>d</sup> Medical Genetics Service, Hospital de Clínicas de Porto Alegre, Brazil

<sup>e</sup> Hospital Moínhas de Venho, Porto Alegre, Brazil

<sup>f</sup> Hospital do Câncer A.C. Camargo, São Paulo, Brazil

<sup>g</sup> Molecular Carcinogenesis and Biomarkers Group, International Agency for Research on Cancer, Lyon, France

<sup>h</sup> Post-Graduate Program in Medical Sciences, UFRGS, Brazil

Received 30 October 2007; received in revised form 30 October 2007; accepted 31 October 2007

### Abstract

Germline *TP53* mutations predispose to a rare familial cancer syndrome, the Li-Fraumeni Syndrome (LFS), characterized by the early onset of multiple cancers including childhood adrenocortical carcinomas, sarcomas and brain tumors, and breast and colon cancer in young adults. An identical germline mutation at codon 337 in *TP53* (R337H) has been shown to be causally related to an increased risk of multiple cancers in unrelated subjects with familial cancer risk in Southern Brazil. Here we have assessed the prevalence of R337H in 750 healthy women participating in a community-based breast cancer screening program in the area of Porto Alegre. The mutant was detected in two participants (0.3%) who were fourth-degree relatives and reported a familial history of cancer at multiple sites that did not match classical criteria for LFS and its variants. Testing in additional family members detected the mutation in three subjects, one of whom developed breast cancer at the age of 36. These findings indicate that R337H may be a low penetrance mutant which predisposes to multiple cancers and occurs in the population of Southern Brazil at a frequency 10–20 times higher than other *TP53* mutants commonly associated with LFS.

© 2007 Elsevier Ireland Ltd. All rights reserved.

\* Corresponding author. Present address: Serviço de Genética Médica, Hospital de Clínicas de Porto Alegre, Rua Ramiro Barcelos 2350, 90035-903 Porto Alegre RS, Brazil. Tel.: + 55 51 2101 8011; fax: + 55 51 2101 8010.

E-mail address: [pprolla@hupa.ufrgs.br](mailto:pprolla@hupa.ufrgs.br) (P. Ashton-Prolla).

**Keywords:** *TP53* mutations; Li-Fraumeni syndrome; Breast cancer predisposition; Inherited breast cancer

## 1. Introduction

Germline mutations in *TP53* are associated with inheritance of the Li-Fraumeni Syndrome (LFS, OMIM #151623), a rare autosomal dominant disorder characterized by a familial clustering of tumors, with a predominance of sarcomas, breast cancers, brain tumors and adrenocortical carcinomas, diagnosed before the age of 45 years [13,14]. Other cancers, such as leukemia, lung cancer, skin melanoma, colorectal cancer, gastric cancer, pancreatic cancer, and prostate cancer are also present in excess in some families and, in some cases, germ cell tumors, choroid plexus papilloma and Wilms tumor have been reported as part of the spectrum [8,9,11,3,20]. The diagnostic criteria were initially defined as presence in the family of one individual with sarcoma before the age of 45, one first-degree relative with any cancer under the age of 45 and another first- or second-degree relative with any cancer under age 45 or sarcoma at any age. Germline mutations in *TP53* are found in 70% of cancer-prone families fulfilling this definition. Subsequently, a number of families with tumor patterns that resemble LFS but do not fulfill the original criteria have been described, leading to different definitions of Li-Fraumeni-like (LFL) syndromes. Germline *TP53* mutations are present in 20–40% of the families matching LFL definitions [3,7,16].

In a study of 45 Brazilian families matching at least one of the clinical definitions of LFL [1] six were found to carry a particular germline *TP53* mutation at codon 337 (CGC to CAC, arginine to histidine, R337H). This mutation has been initially identified in the germline of subjects from Southern Brazil who developed childhood adrenocortical carcinoma (ADC) but no other cancer, suggesting that R337H may exert tissue-specific effects and predispose exclusively to this tumor type [19]. In contrast with these observations, we have found that R337H was present in the germline of subjects from families with a wide spectrum of inherited cancers, compatible with LFL definitions. Of a total of 56 histologically confirmed tumors in six families, the most common tumors were breast cancer (30.4%), soft tissue sarcomas (10.7%), brain tumors (10.7%), adrenocortical carcinomas (8.9%) and gastric cancer (8.9%). Sequencing of *TP53* in a breast cancer case

showed loss of the wild-type allele and retention of R337H suggesting that the mutant allele played a role in the development of this tumour. Furthermore, there is evidence in these families that cancer risk segregates with R337H mutation carriage. However, R337H was detected in several unaffected family members, suggesting that the penetrance of this mutation may be lower than that of conventional *TP53* mutations associated with LFS/LFL [1]. Compatible with this hypothesis, biochemical evidence indicates that the mutation has special, pH-dependent functional properties. The mutant protein forms oligomers and retains wild-type activity at pH 7, but fails to do so at pH 8, thus displaying a mutant phenotype only in pH conditions at the upper limit of the physiological range [6]. This dependence upon subtle changes in biochemical conditions may explain the variable patterns of cancers in families who carry this mutation in the germline. Outside Brazil, this mutation has been reported only once in a family of Portuguese background [5]. The reason why R337H occurs at a high frequency in cancer-prone families in Southern Brazil is unknown. Analysis of hypervariable microsatellite *loci* within the *TP53* gene supports the hypothesis of a founder effect [17].

Taken together, the conditional character of this mutant as well as the possibility of a founder effect has led us to suggest that the mutant allele may be relatively common in the general population of Southern Brazil, but may express its deleterious properties only in particular physio-pathological contexts. In the present study, we have analyzed the presence of R337H in the germline of 750 healthy volunteers from the area of Porto Alegre, Brazil's southernmost capital. Here we report the presence of the mutant R337H in two Brazilian subjects (0.3%), who both belonged to the same family with a positive cancer history but without the LFS/LFL clinical profile.

## 2. Materials and methods

In the present study, we have assessed the prevalence of R337H in the germline of a consecutive group of 750 cancer-unaffected women aged 40–69, participating in a breast cancer mammography screening program that covers 18 health districts in the city of Porto Alegre [4]. All

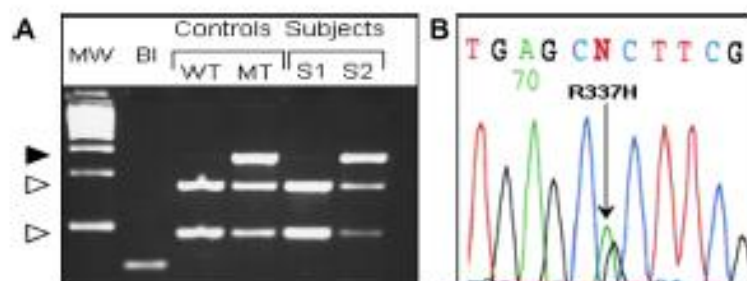


Fig. 1. Detection of R337H by restriction fragment length polymorphism and sequencing. DNA extracted from peripheral blood was amplified by PCR to generate a 238-base pair product encompassing exon 10 and flanking splice sites. (A) Restriction fragment length polymorphism (RFLP) analysis with *HhaI*. Black arrowhead: uncleaved fragment (mutant); white arrowhead: cleavage products (wild-type). MW, molecular weight marker; BI, blank. S1 and S2 are two subjects with wild-type and mutant codon 337, respectively. (B) Sequencing of an independent PCR product of sample S2 showing a G to A transition at the second base of codon 337.

participants signed informed consent and provided a blood sample. At recruitment, demographic data and information on individual and familial risk of breast cancer (BC) were collected through a structured questionnaire.

DNA was extracted from peripheral blood using standard procedures [15] and amplified with primers hybridizing to *TP53* in introns 9 and 10 to generate a 238-base pair PCR product encompassing the entire exon 10 plus flanking splice sites. This product was analyzed by restriction fragment length polymorphism (RFLP) using the restriction enzyme *HhaI*, which specifically cleaves a DNA sequence that is scrambled by mutation at codon 337 [1]. The uncleaved mutant allele was identified in 4% agarose gels after ethidium bromide staining, and the nature of the mutation was determined by bi-directional, automated sequencing of an independent PCR product (Fig. 1).

### 3. Results

All patients were cancer-unaffected, unselected for family history and reported no particular breast-related complaints at inclusion. The mean age of the participants was 51.1 years and the majority of women were found to have either no abnormalities or benign findings on mammography (BIRADS 1, 2 or 3: 99.1%).

The R337H mutant was detected in two of the 750 participants (0.3%). Clinical examinations of the breast and mammographies were normal (BIRADS 1) in both participants, and none of them reported a previous diagnosis of cancer. However, the two participants reported a familial history of cancer, and were found to be fourth-degree relatives (Fig. 2). The participants (III.6 and IV.12) were re-contacted, informed of their results, and additional at-risk family members were invited to participate in the study. Those interested in participating provided an extended family history and a blood sample for R337H testing after informed consent. The mutation was found in three addi-

tional family members: one woman affected with breast cancer at the age of 36 years (IV.13) and two asymptomatic 62- and 80-year-old women (II.2, III.12). Furthermore, genotyping for three common polymorphisms in intron 2 (PIN2, rs1642785) [18] intron 3 (PIN 3) [12,10] and exon 4 (PEX4, rs1042522) [2] indicated that subjects with R337H share a common set of polymorphisms, compatible with the hypothesis that the same mutant haplotype is present in all R337H carriers.

### 4. Discussion

The results observed in this study suggest a much higher prevalence for the R337H mutant than that of other *TP53* germline mutations causing the LFS/LFL syndromes in the general population. The two subjects that were initially found to be R337H carriers belonged to a large family in which eight cases of cancer were ascertained, five of whom are part of LFS tumor spectrum. However, the tumor pattern observed in this pedigree does not match any of the clinical definitions of well-characterized cancer predisposition syndromes, including classical LFS and LFL criteria. This may explain why this family has not been so far recognized as at-risk for familial cancer. These observations do not by themselves support the conclusion that R337H is causally related to an increased risk of multiple cancers. However, taken together with our previously reported results in R337H families recruited in high-risk cancer genetics clinics (see Introduction, [1]), they concur to identify R337H as a low-penetrance mutation which is common in the population of Southern Brazil. Taken together, the information available on tumor patterns in R337H carriers suggests that the mutation has a low penetrance and it is likely that many carrier

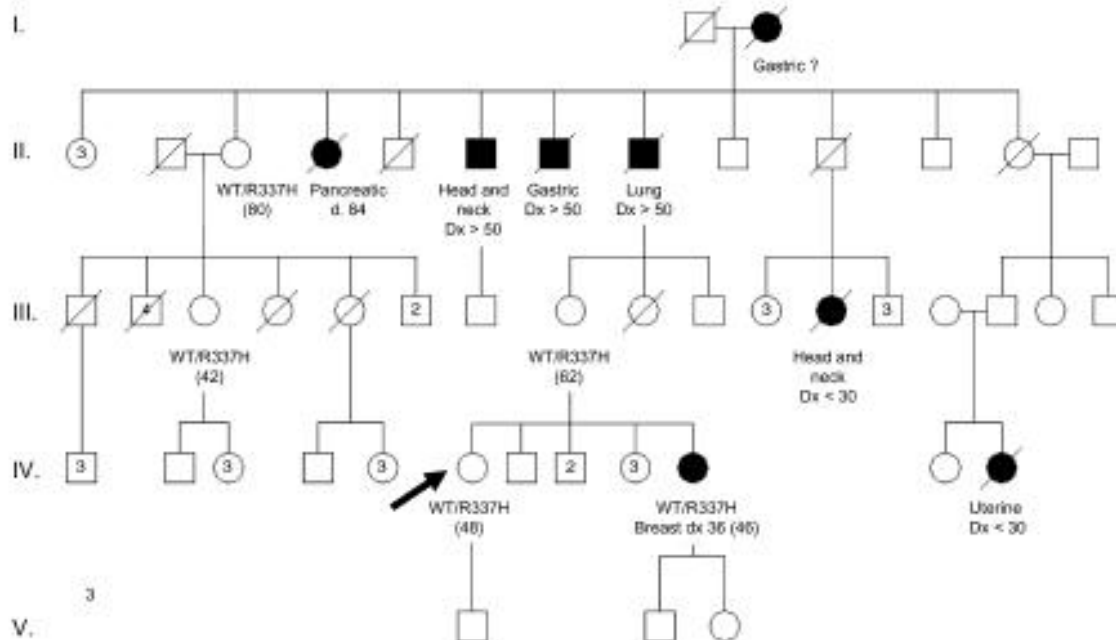


Fig. 2. Pedigree of the two asymptomatic R337H carriers participating in a mammography screening program (III.6 and IV.12). Cancer-affected individuals are shown in blackened symbols. Arrow indicates proband; current age is indicated in parenthesis. Dx, age at diagnosis; d, age at death; WT, wild-type.

families may remain unaffected throughout life. On the other hand, some families with R337H appear to develop familial syndromes of the LFS/LFL type. In between, some R337H families present tumor patterns that show only one of the LFS/LFL traits, such as an excess of childhood ADC. It is therefore likely that other, yet unidentified genetic factors may act as modifiers of R337H penetrance and phenotype.

To our knowledge, this is the first study to report detection of a germline *TP53* mutation associated with an increased risk of developing several types of cancer in a population-based screening program. So far, individuals with germline *TP53* mutations have been detected in the course of genetic testing for high-risk families reporting to a cancer genetics clinic on the basis of a suspicious family history. These results suggest that the R337H allele may be present in a small but significant proportion of the general population in Southern Brazil, raising new, unprecedented clinical and ethical challenges. On the basis of current knowledge, however, care should be exercised in the detection, information and management of subjects who are R337H carriers. The strict follow-up as recommended in LFS/LFL families should be proposed only if justified

by familial history. Surveillance should take into account the possibility of an increased risk of multiple cancers, and not exclusively childhood ADC. In particular, initiatives for testing children in a population-based setting for identifying subjects at risk for childhood ADC should be reviewed with extreme caution because of the ethical and clinical implications over the lifetime of subjects who would be detected as R337H carriers. It is therefore essential to focus efforts on assessing the risk of cancer associated with R337H carriage, and on identifying modifiers that may help to better predict who could be at higher risk among R337H carriers.

#### Acknowledgements

The Núcleo Mama Cohort, from which the patients derive, is maintained by Associação Hospitalar Moinhos de Vento, in a partnership with Instituto da Mama do Rio Grande do Sul and the Municipal Health Agency from Porto Alegre. The authors thank Drs. Dakir Duarte Filho, Ademar José Bedin Júnior and Fábio Marcel Telis Gonzalez, Patricia Izetti Lisboa Ribeiro, Giovana Skoneski, Bernardete Weber and other members of the

NMPOA Team for their essential role in recruiting and managing the NMPOA cohort. This study was supported in part by the following grants: Conselho Nacional de Pesquisa (CNPq, Grant No. 40.0949/2005-9) to R. Giugliani; Susan G. Komen for the Cure (Grant POP 0403033) to P. Ashton-Prolla, Fundação de Incentivo à Pesquisa Hospital de Clínicas de Porto Alegre (FIPE/HCPA, Project 05-182) to L. Schükler-Faccini; Coordenação de Aperfeiçoamento de Pessoal de Nível Superior (CAPES – PRODOC Grant No. 00202/03-7) and a Fundação de Amparo à Pesquisa do Rio Grande do Sul (FAPERGS-PSUS) grant to P. Ashton-Prolla. E.I. Palermo was supported in part by grants from The International Agency for Research in Cancer (IARC) and CNPq (Process No. 203732/2005-7).

#### References

- [1] M.I.W. Achatz, M. Olivier, F. LeCalvez, G. Mantel-Planche, A. Lopes, B.M. Rossi, P. Ashton-Prolla, F.R. Vargas, J.C. JCasali da Rocha, A.L. Vettore, P. Hainaut, The TP53 mutation, R337H, is associated with Li-Fraumeni and Li-Fraumeni-like syndromes in Brazilian families, *Cancer Lett.* 245 (2007) 96–102.
- [2] G. Beckman, R. Birgander, A. Sjalander, N. Saha, P.A. Holmberg, A. Kivela, L. Beckman, Is p53 polymorphism maintained by natural selection?, *Hum Hered.* 44 (5) (1994) 266–270.
- [3] J.M. Birch, A.L. Hartley, K.J. Tricker, J. Passer, A. Condie, A. Kelsey, M. Harris, P.H.M. Jones, A. Binchy, D. Crowther, A.W. Craft, O.B. Eden, G.R. Evans, E. Thompson, J.R. Mann, J. Martin, E.L.D. Mitchell, M.F. Santhakumar-Koref, Prevalence and diversity of constitutional mutations in the p53 gene among 21 Li-Fraumeni families, *Cancer Res.* 54 (5) (1994) 1298–1304.
- [4] M. Caleffi, P. Ashton-Prolla, B. Weber, J.M. Zignani, E.C. Dias, L.P. Antunes, A. Bedin Jr., E. Lisboa, M. Graudenz, P.R. Pohlmann, D. Duarte Filho, Breast cancer screening in 10,000 women of an underserved population in South Brazil: The NMAMPOA cohort, *J. Clin. Oncol.* 23 (36 S) (2005) 878, abstract# 9664.
- [5] A. Chompret, L. Brugeres, M. Ronsin, M. Gardes, F. Desarps-Frechey, A. Abel, D. Hua, L. Ligot, M.G. Dondon, B. Bressan-de Pallieres, T. Frebourg, J. Lemerle, C. Bonatti-Pellie, J. Feunteun, P53 germline mutations in childhood cancers and cancer risk for carrier individuals, *Br. J. Cancer* 82 (12) (2000) 1932–1937.
- [6] E.L. DiGiammarino, A.S. Lee, C. Cadwell, W. Zhang, B. Bothner, R.C. Ribeiro, G. Zambetti, R.W. Kriwachi, A novel mechanism of tumorigenesis involving pH-dependent destabilization of a mutant p53 tetramer, *Nat. Struct. Biol.* 9 (1) (2002) 12–16.
- [7] R.A. Eeles, Germline mutations in the TP53 gene, *Cancer Surv.* 25 (1995) 10–24.
- [8] T. Frebourg, N. Barbier, Y.X. Yan, J.E. Garber, M. Dreyfus, J. Fraumeni Jr., F.P. Li, S.H. Friend, Germline p53 mutations in 15 families with Li-Fraumeni syndrome, *Am. J. Hum. Genet.* 56 (3) (1995) 608–615.
- [9] J.E. Garber, E.M. Burke, B.L. Lavalley, A.L. Billett, S.E. Sallan, R.M. Scott, W. Kupsky, F.P. Li, Chondroid plexus tumors in the breast cancer-sarcoma syndrome, *Cancer* 66 (12) (1990) 2658–2660.
- [10] F. Gemignani, V. Moreno, S. Landi, N. Moullan, A. Chabrier, S. Gutierrez-Enriquez, J. Hall, E. Guino, M.A. Peinado, G. Capella, F. Canzian, A TP53 polymorphism is associated with increased risk of colorectal cancer and with reduced levels of TP53 mRNA, *Oncogene* 23 (10) (2004) 1954–1956.
- [11] A.L. Hartley, J.M. Birch, K. Tricker, S.A. Wallace, A.M. Kelsey, M. Harris, P.H. Jones, Wilms' tumor in the Li-Fraumeni cancer family syndrome, *Cancer Genet. Cytogenet.* 67 (2) (1993) 133–135.
- [12] V. Lazar, F. Hazard, F. Bertin, N. Janin, D. Beller, B. Bressan, Simple sequence repeat polymorphism within the p53 gene, *Oncogene* 8 (6) (1993) 1703–1705.
- [13] F.P. Li, J.F. Fraumeni Jr., Rhabdomyosarcoma in children: epidemiologic study and identification of a familial cancer syndrome, *J. Natl. Cancer Inst.* 43 (6) (1969) 1365–1373.
- [14] F.P. Li, J.F. Fraumeni Jr., J.J. Mulvihill, W.A. Blattner, M.G. Dreyfus, M.A. Tucker, R.W. Miller, A cancer family syndrome in twenty-four kindreds, *Cancer Res.* 48 (18) (1988) 5358–5362.
- [15] S.A. Miller, D.D. Dykes, H.F. Polesky, A simple salting out procedure for extracting DNA from human nucleated cells, *Nucleic Acids Res.* 16 (3) (1988) 1215, Feb 11.
- [16] M. Olivier, R. Eeles, M. Hollstein, M.A. Khan, C.C. Harris, P. Hainaut, The IARC TP53 database: new online mutation analysis and recommendations to users, *Hum. Mutat.* 19 (6) (2002) 607–614.
- [17] E.M. Pinto, A.E. Billerbeck, M.C. Villares, S. Domence, B.B. Mendonca, A.C. Latronico, Founder effect for the highly prevalent R337H mutation of tumor suppressor p53 in Brazilian patients with adrenocortical tumors, *Arq. Bras. Endocrinol. Metabol.* 48 (5) (2004) 647–650.
- [18] L.M. Pleasants, M.F. Hansen, Identification of a polymorphism in intron 2 of the p53 gene, *Hum. Genet.* 93 (5) (1994) 607–608.
- [19] R.C. Ribeiro, F. Sandrini, B. Figueiredo, G.P. Zambetti, E. Michalkiewicz, A.R. Lafferty, L. De Lacerda, M. Rabin, C. Cadwell, G. Sampaio, I. Cat, C.A. Stratakis, R. Sandrini, An inherited p53 mutation that contributes in a tissue-specific manner to pediatric adrenal cortical carcinoma, *Proc. Natl. Acad. Sci. USA* 98 (16) (2001) 9330–9335.
- [20] L.C. Strong, M. Stine, T.L. Norsted, Cancer in survivors of childhood soft tissue sarcoma and their relatives, *J. Natl. Cancer Inst.* 79 (6) (1987) 1213–1220.