

## INTRODUÇÃO

A erva-mate possui um grande valor cultural e econômico, principalmente devido ao seu uso no preparo de bebidas estimulantes muito consumidas em países da América do Sul.

O cultivo da erva-mate é feito em diferentes solos e as formas de processamento da erva-mate são variadas. Com isso, é possível que ocorra contaminação da erva-mate por diversos elementos, além da variação do teor daqueles naturalmente presentes, em maior ou menor concentração.

## OBJETIVOS

- Desenvolver um método analítico para a determinação de K, Ca, Mg, Mn, P, Ba, Sr, Cu, Zn, Al, Fe, Li, Be, Ti, V, Cr, Ni, Co, As, Se, Rb, Mo, Ag, Sn, Cd, Sb, La, Ce, Tl, Pb, Bi e U em erva-mate.
- Identificar a procedência da erva-mate por meio do perfil das concentrações dos elementos químicos avaliados.

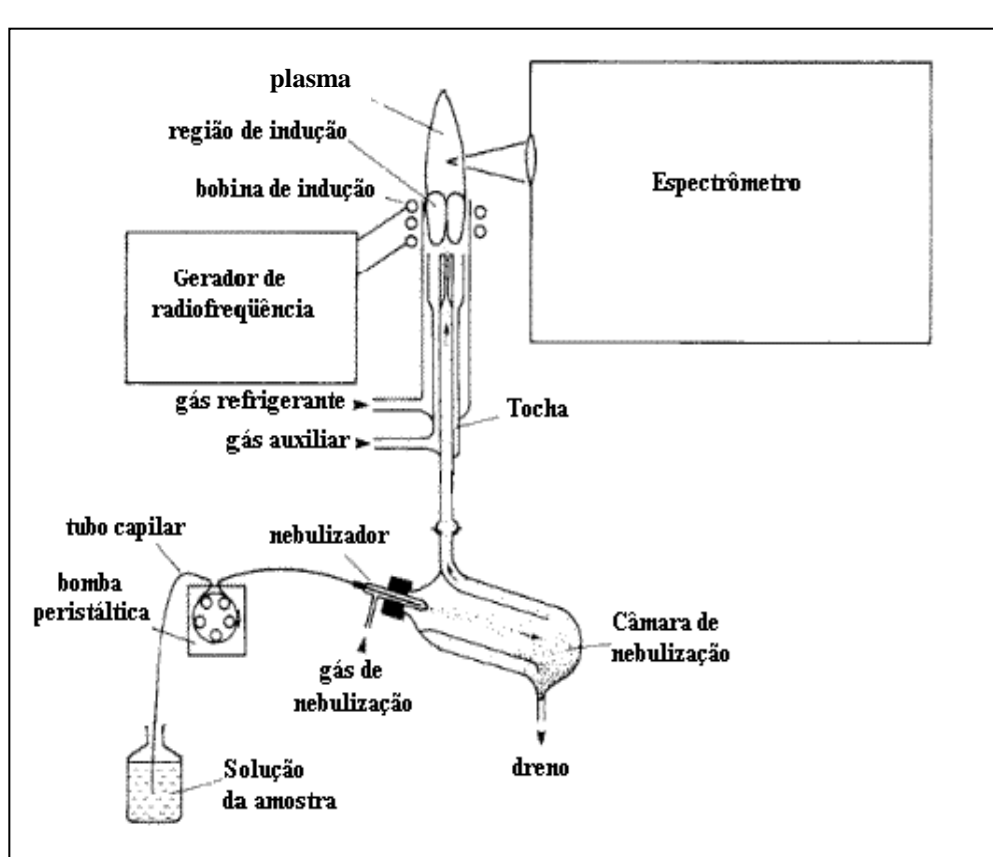
## PARTE EXPERIMENTAL

### Instrumentação e software

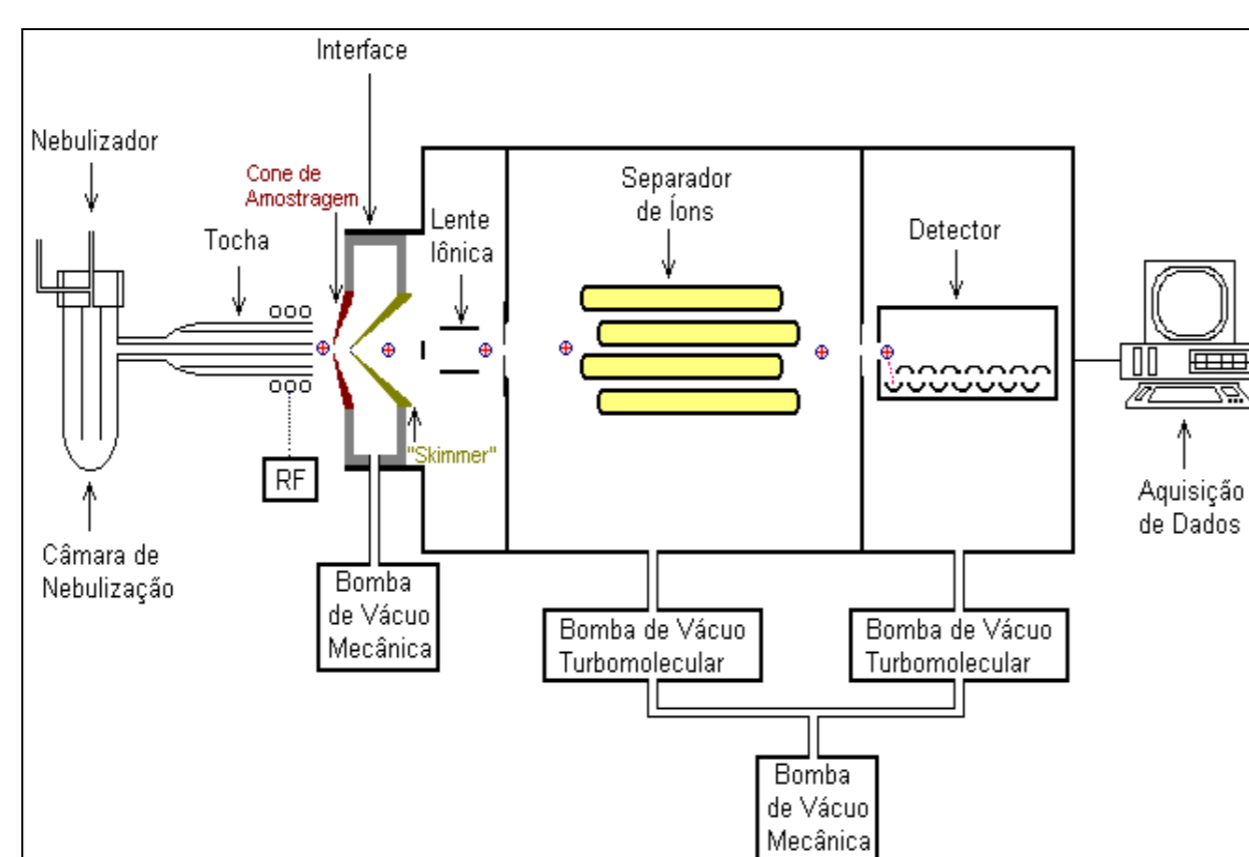
- Espectrômetro de ICP OES equipado com nebulizador ultrassônico e pneumático para elementos majoritários (K, Ca, Mg, Mn, P) e minoritários (Ba, Sr, Cu, Zn, Al, Fe).
- Espectrômetro de ICP MS equipado com nebulizador pneumático e câmara de nebulização ciclônica para elementos traço (Li, Be, Ti, V, Cr, Ni, Co, As, Se, Rb, Mo, Ag, Sn, Cd, Sb, La, Ce, Tl, Pb, Bi e U).
- Bloco de aquecimento e moinho criogênico;
- Matlab com pacote PLS Toolbox.

### Esquema da instrumentação utilizada

#### ICP OES



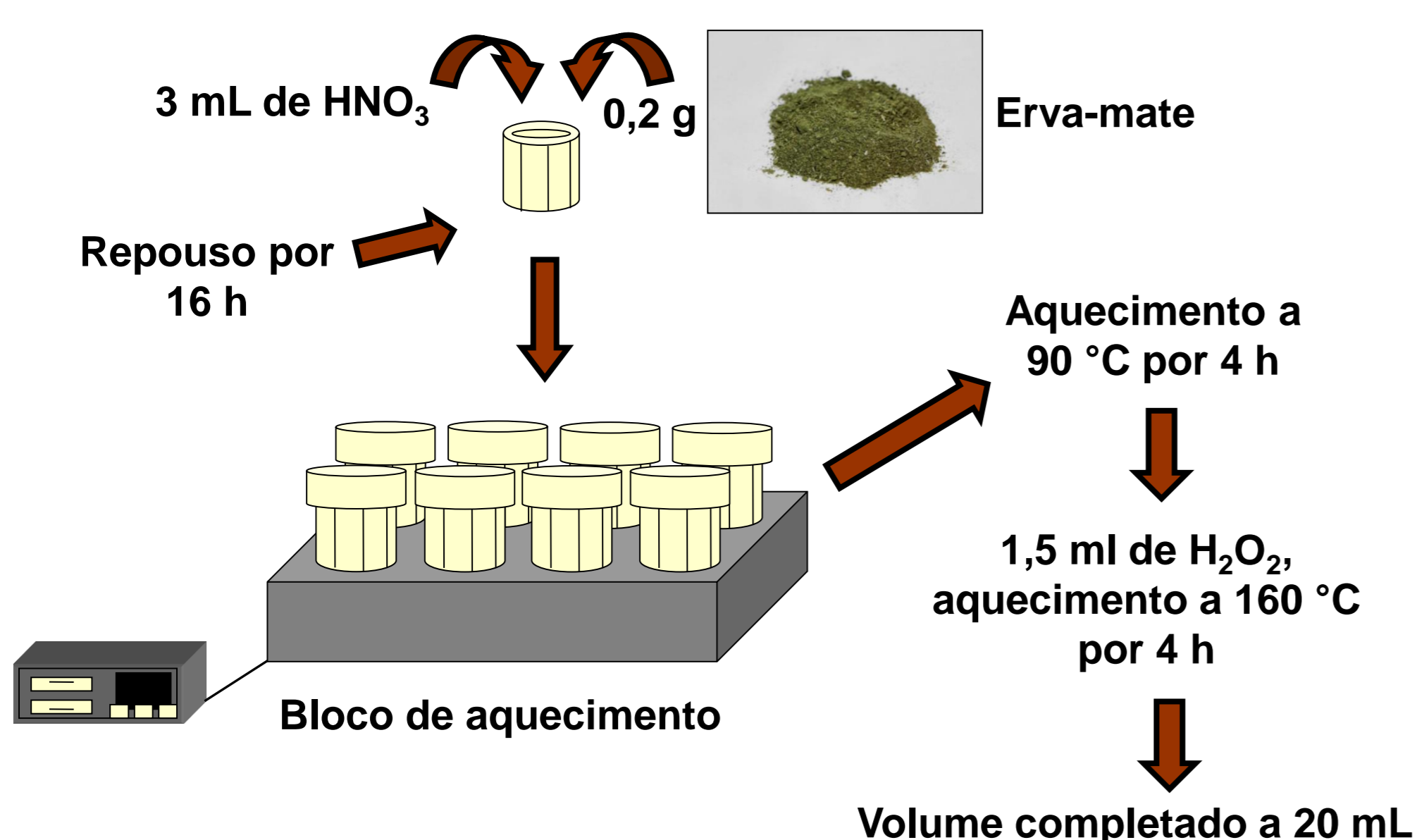
#### ICP MS



### Amostras e preparação

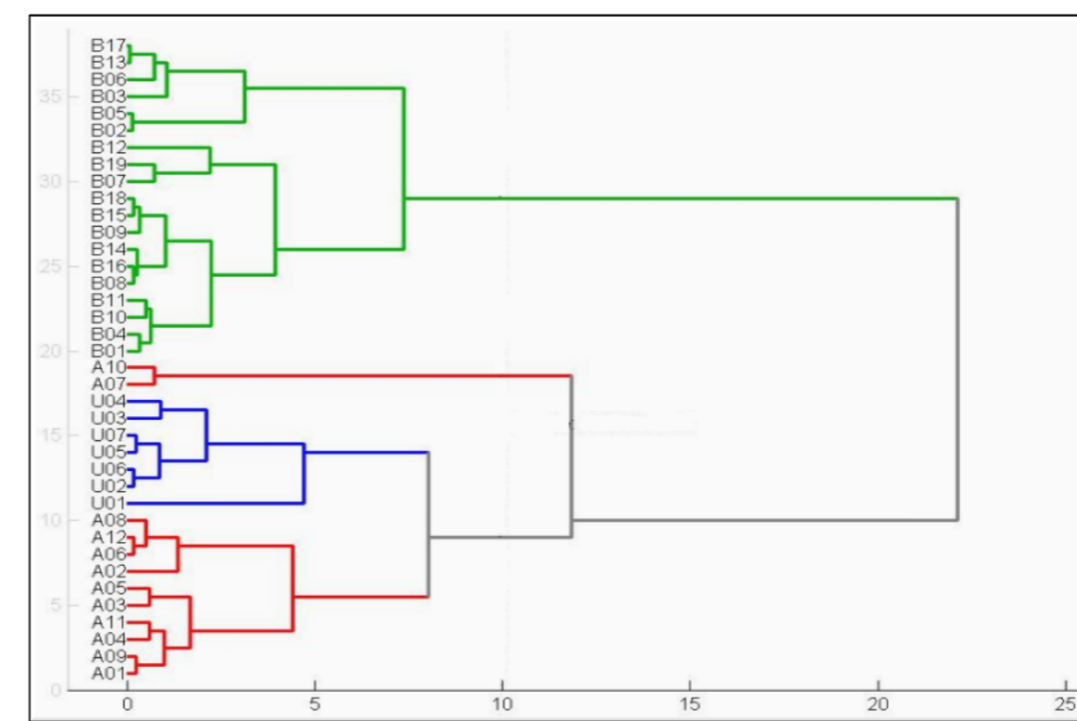
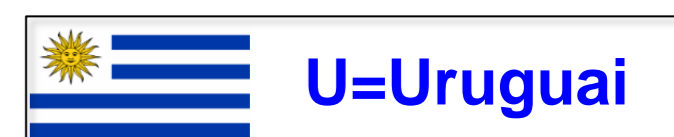
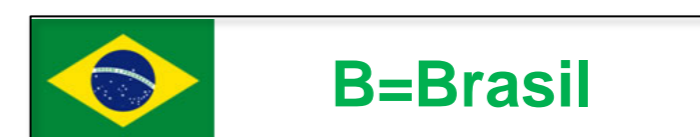
- Foram selecionadas 45 amostras de erva-mate procedentes de diferentes regiões, do Brasil (Rio Grande do Sul e Santa Catarina), Argentina (Corrientes e Misiones) e Uruguai.
- Alíquotas das amostras foram moídas e depois decompostas em bloco de aquecimento.

### Esquema do procedimento de decomposição



## RESULTADOS

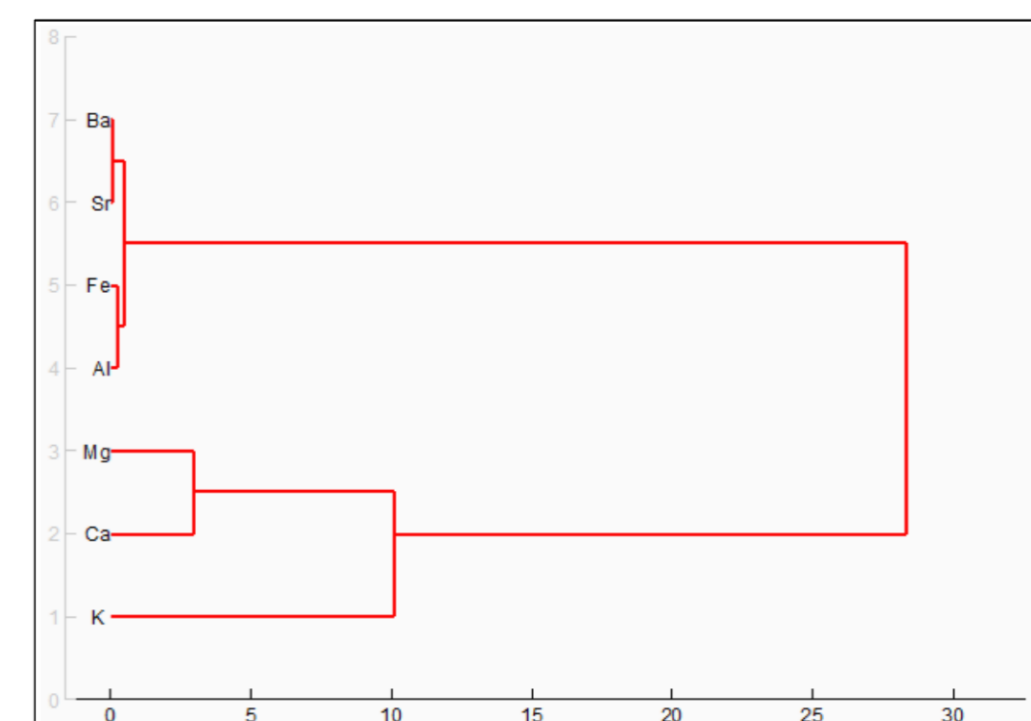
### Análise multivariada



Dissimilaridade

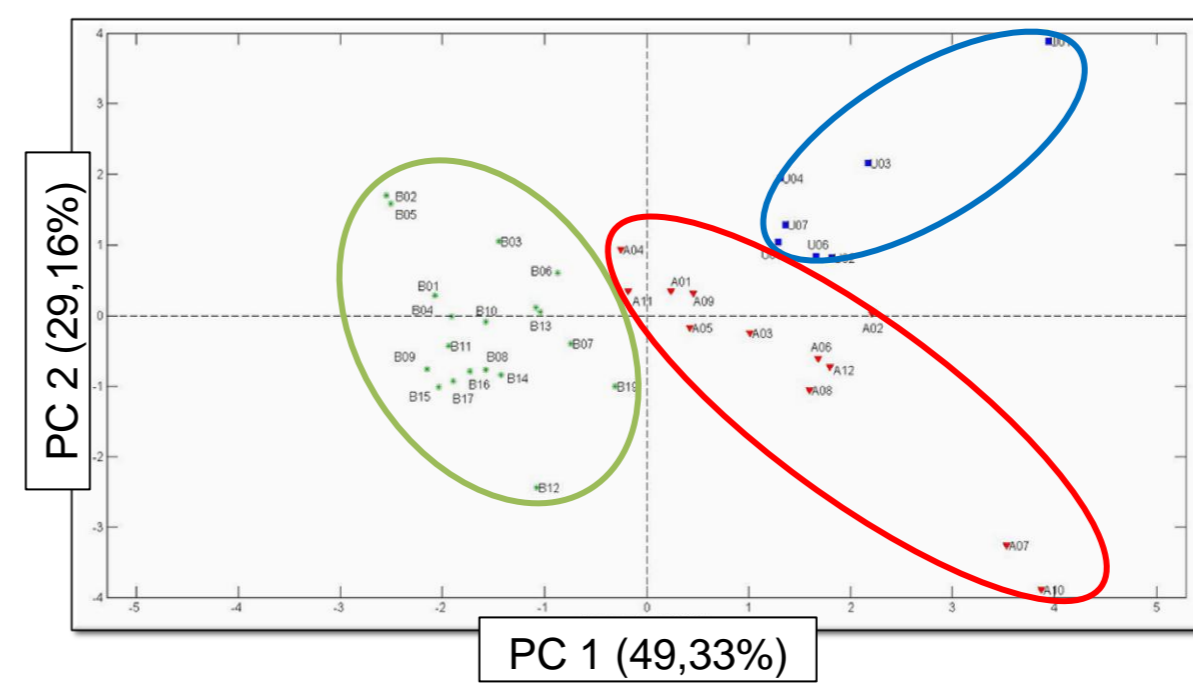
Dendrograma das amostras de erva mate segundo, concentrações de Al, Ba, Fe, Ca, Sr, K e Mg, empregando-se dados autoescalados.

U = Uruguai A = Argentina B = Brasil.



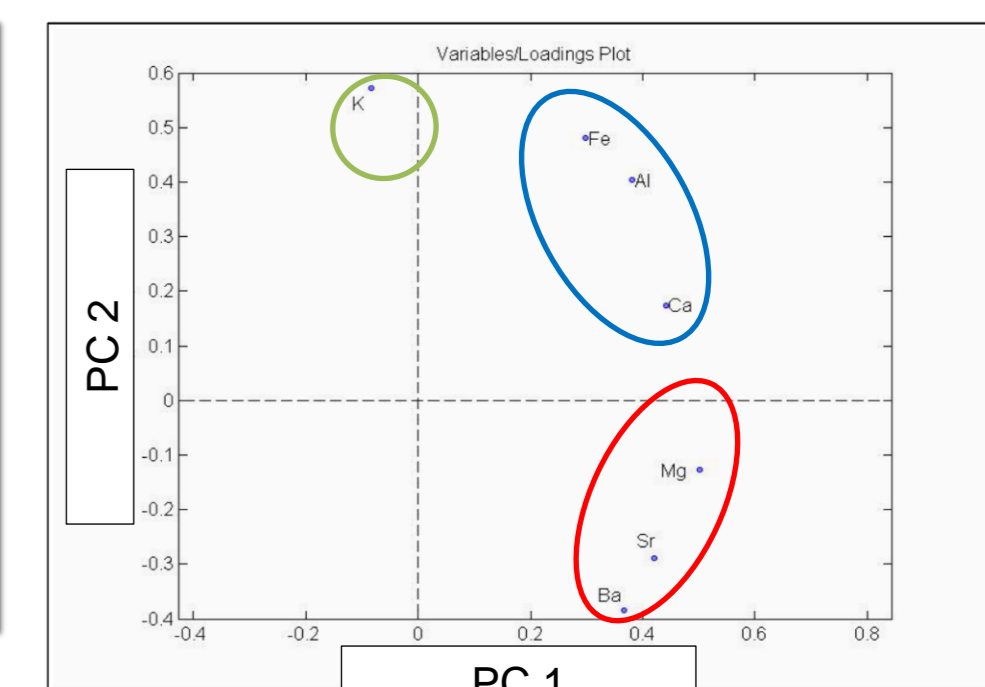
Dissimilaridade

Dendrograma para os elementos com base nas amostras estudadas empregando os dados autoescalados.

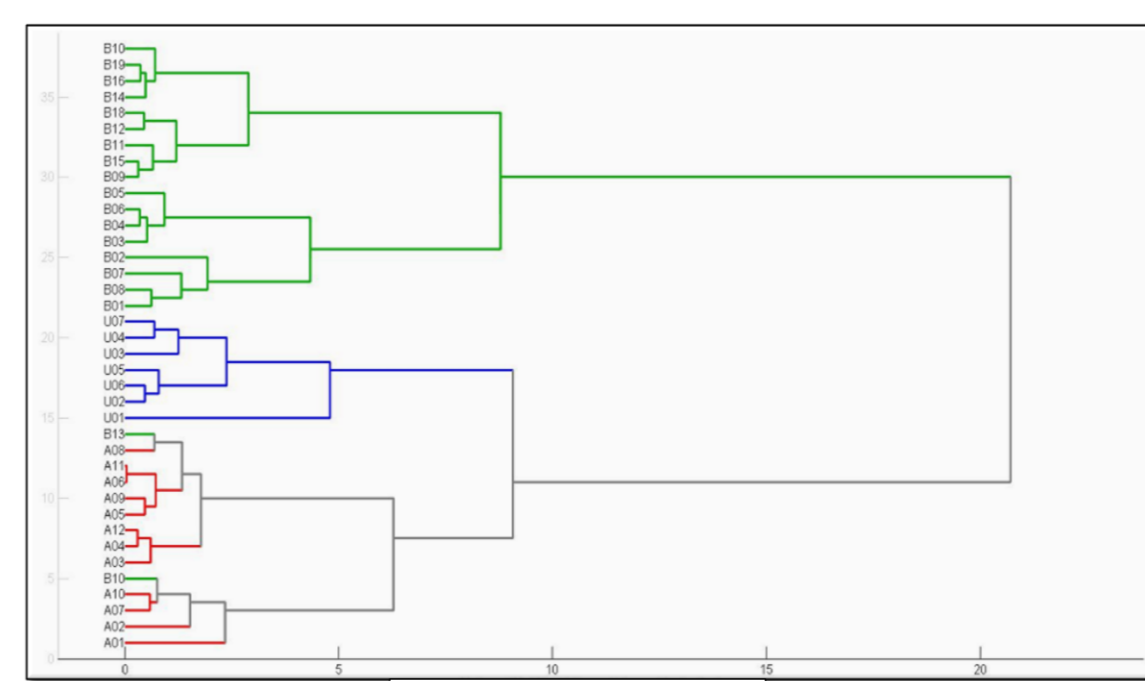


Escores (dispersão das amostras) no plano da primeira e segunda componentes para as concentrações de Al, Ba, Fe, Sr, Ca, Mg e K empregando-se os dados autoescalados.

U = Uruguai A = Argentina B = Brasil.



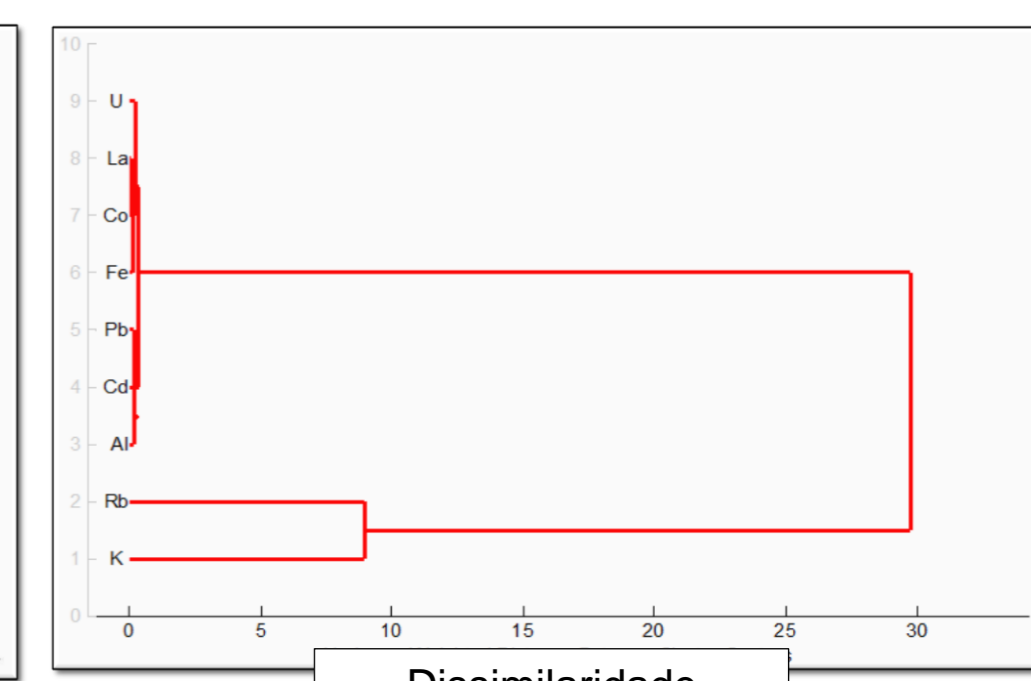
Pesos (dispersão das variáveis) da primeira e segunda componentes das concentrações dos elementos empregando-se dados autoescalados.



Dissimilaridade

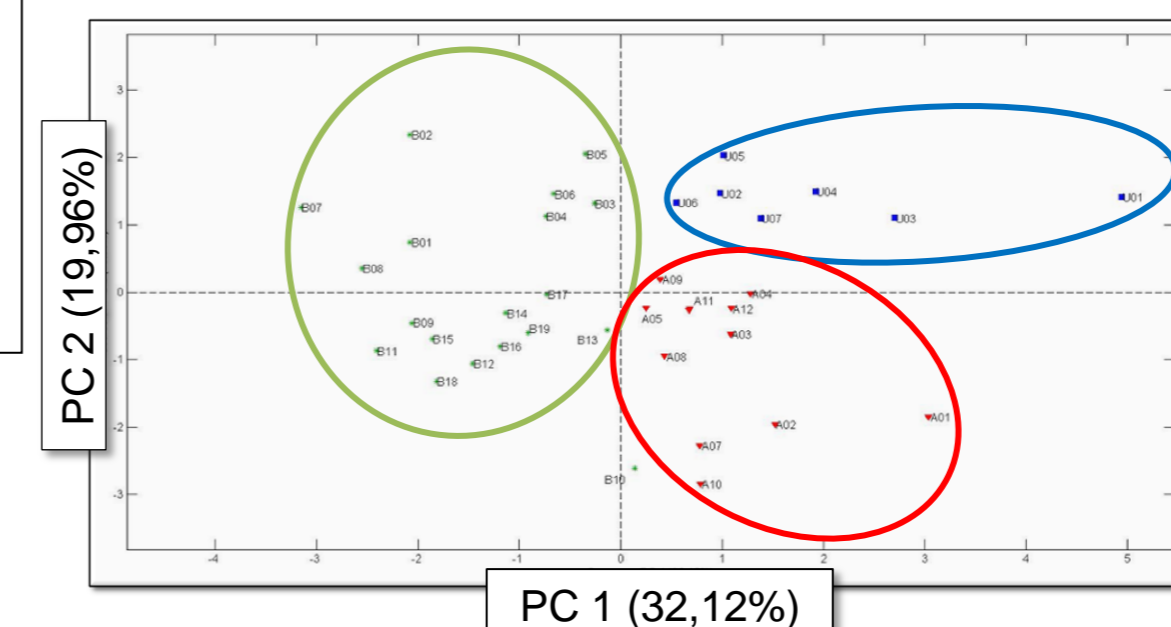
Dendrograma das concentrações de K, Rb, La, U, Cd, Pb, Co, Fe e Al nas amostras de erva mate empregando-se os dados autoescalados.

U = Uruguai A = Argentina B = Brasil.



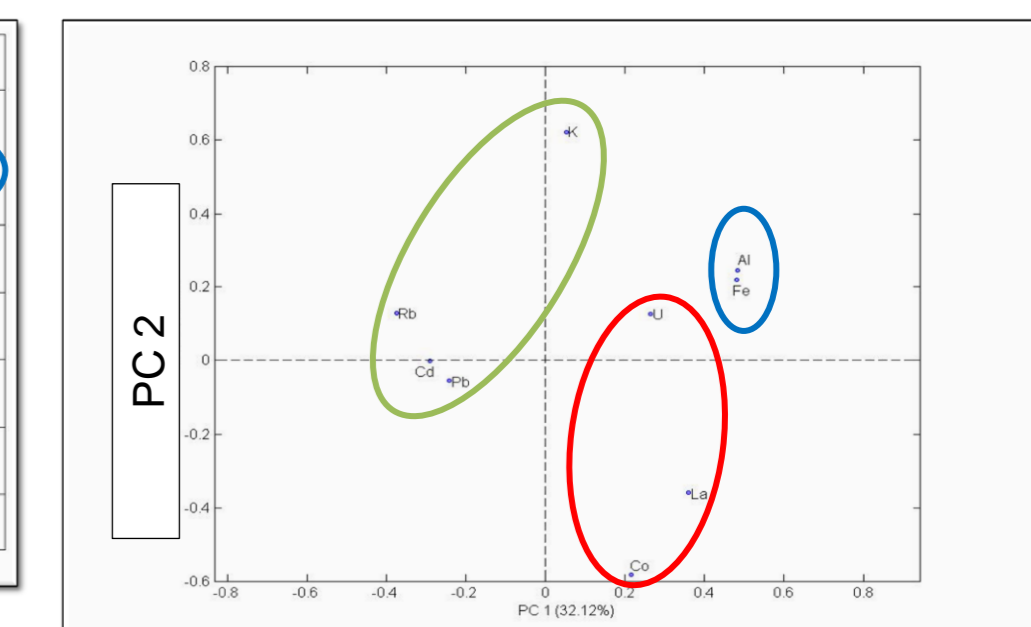
Dissimilaridade

Dendrograma dos elementos para a matriz transposta para 38 amostras de erva mate. Os dados foram autoescalados.



Escores (dispersão das amostras) no plano da primeira e segunda componente para as concentrações de Al, K, Fe, U, Co, Rb, Cd, Pb e La empregando os dados autoescalados.

U = Uruguai A = Argentina B = Brasil



Pesos (dispersão das variáveis) da primeira e segunda componentes das concentrações dos elementos empregando os dados autoescalados.

## CONCLUSÕES

- Foi desenvolvido um método para a determinação de K, Ca, Mg, Mn, P, Ba, Sr, Cu, Zn, Al, Fe, Li, Be, Ti, V, Cr, Ni, Co, As, Se, Rb, Mo, Ag, Sn, Cd, Sb, La, Ce, Tl, Pb, Bi e U em erva mate;
- As concentrações de macro e microelementos puderam ser utilizadas para identificar o país de procedência da erva mate na América do Sul.
- Pela análise multivariada das concentrações de macro e microelementos foi possível identificar a erva-mate de acordo com o seu país de origem.

Agradecimentos:

