

IMPLANTAÇÃO DE SOLUÇÕES DE INTEGRAÇÃO DE APLICAÇÕES EMPRESARIAIS EM PROVEDORES DE COMPUTAÇÃO EM NUVEM

Igor G. Haugg, Rafael Z. Frantz

Universidade Regional do Noroeste do Estado do Rio Grande do Sul

Departamento de Ciências Exatas e Engenharias

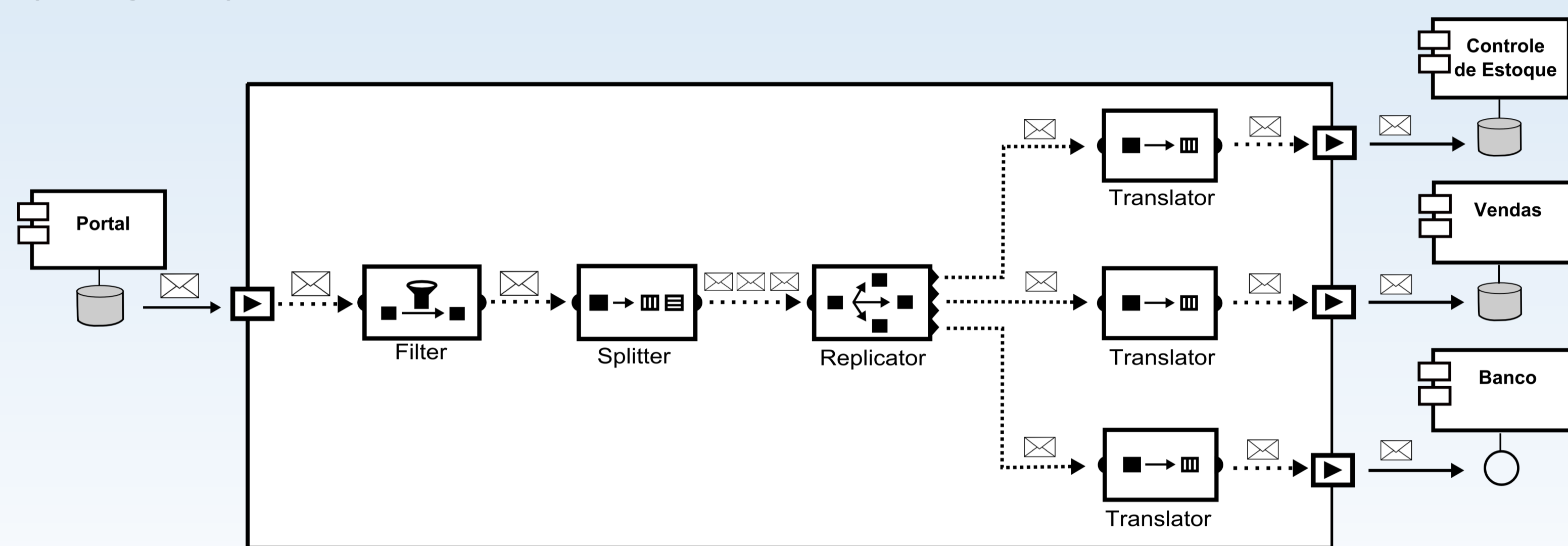
Grupo de Pesquisa em Computação Aplicada

www.gca.unijui.edu.br

INTRODUÇÃO

Empresas precisam integrar as aplicações existentes em seus ecossistemas de software para dar suporte aos novos processos de negócios.

Integrar aplicações empresariais é fazer com que os dados e funcionalidades das aplicações possam ser reutilizados.



Computação em nuvem é um novo paradigma no qual recursos como armazenamento e processamento podem ser acessados através da internet e consumidos sob demanda. Tipos de serviço:

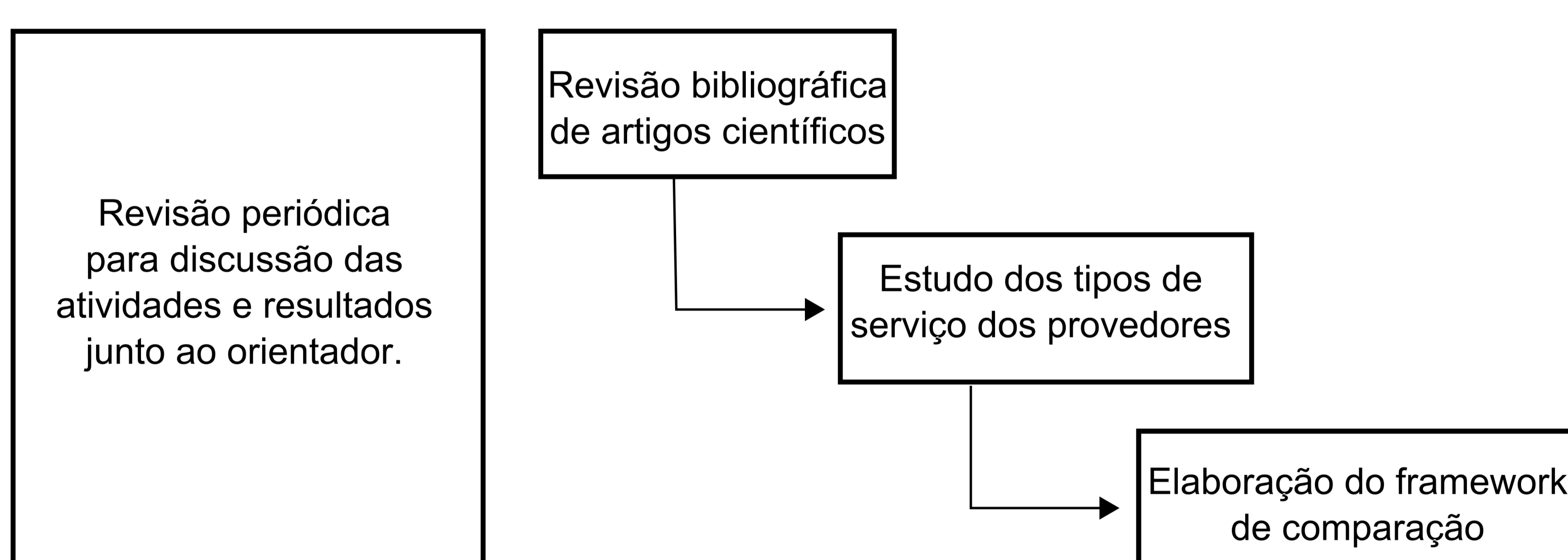


Existem diversos provedores de computação em nuvem e cada um possui uma variedade enorme de planos de serviço, tornando difícil a escolha de qual plano melhor se ajusta às necessidades de uma solução de integração e que seja economicamente mais vantajoso.

OBJETIVOS

- Conhecer as características dos provedores e seus planos de serviço.
- Contribuir para a redução dos custos de implantação de soluções de integração em provedores de computação em nuvem.

METODOLOGIA



RESULTADOS

Framework de Comparação



Caso de Estudo Reduzido

Propriedade	Amazon	Google	Microsoft
Sistema Operacional	Linux, Windows	Linux, Windows	Linux, Windows
Tipo de serviço suportado	IaaS, PaaS, SaaS	IaaS, PaaS, SaaS	IaaS, PaaS, SaaS
Forma de pagamento	Tempo de execução, Reserva de recursos	Tempo de execução, Pacote	Tempo de execução, Mensalidade
Forma de cobrança	Hora	Minuto	Minuto
Escalabilidade	Sim	Sim	Sim
Quantidade de planos de serviço	28	15	16
Gerenciamento das máquinas virtuais	A partir de uma imagem virtual Amazon	A partir de um Sistema Operacional	A partir de um Sistema Operacional
Segurança	Firewall, Privacidade de dados, Permissões, Detecção de intrusos, Tolerância a falhas	Firewall, Bloqueio de tráfego	Mecanismos de log, Monitoramento dos recursos
Tipos de instâncias	Propósito geral, Processamento, Memória, Armazenamento, GPU, Micro instâncias	Propósito geral, Processamento, Armazenamento	Propósito geral, Processamento, Memória

CONCLUSÕES

O provedor Amazon possui maior vantagem para implantação de soluções de integração de aplicações empresariais. Pois disponibiliza maior quantidade de planos de serviço, maior variedade de tipos de instâncias a serem escolhidos, os quais contemplam as principais necessidades de uma integração como por exemplo, instâncias para alto desempenho em processamento, armazenamento e memória. Também possui mais recursos de segurança disponíveis, por exemplo, detecção de intrusos, tolerância a falhas e criptografia.