

UNIVERSIDADE FEDERAL DO RIO GRANDE DO SUL - UFRGS
CENTRO ESTADUAL DE PESQUISAS EM SENSORIAMENTO REMOTO E
METEOROLOGIA – CEP SRM
PROGRAMA DE PÓS-GRADUAÇÃO EM SENSORIAMENTO REMOTO

**A UTILIZAÇÃO DE BANCO DE DADOS E
SISTEMAS DE INFORMAÇÕES GEOGRÁFICAS
COMO FERRAMENTAS DE APOIO À ANÁLISE
DOS PROCESSOS DE ARENIZAÇÃO NO
SUDOESTE DO RIO GRANDE DO SUL**

ANALBERTO TAVARES PIZZIO

Orientadora: Profa. Dra. Dirce Maria Antunes Suertegaray
Porto Alegre (RS), Agosto de 2007.

Dissertação de Mestrado apresentada
ao Programa de Pós-Graduação em
Sensoriamento Remoto como requisito
para a obtenção do Título de Mestre.

UNIVERSIDADE FEDERAL DO RIO GRANDE DO SUL - UFRGS
CENTRO ESTADUAL DE PESQUISAS EM SENSORIAMENTO REMOTO E
METEOROLOGIA – CEP SRM
PROGRAMA DE PÓS-GRADUAÇÃO EM SENSORIAMENTO REMOTO

A UTILIZAÇÃO DE BANCO DE DADOS E SISTEMAS DE INFORMAÇÕES
GEOGRÁFICAS COMO FERRAMENTAS DE APOIO À ANÁLISE DOS PROCESSOS
DE ARENIZAÇÃO NO SUDOESTE DO RIO GRANDE DO SUL

Dissertação de Mestrado apresentada
ao Programa de Pós-Graduação em
Sensoriamento Remoto como requisito
para a obtenção do Título de Mestre.

Orientadora: Prof. Dra. Dirce Maria Antunes Suertegaray

Banca Examinadora:

Prof. Dr. Laurindo Antonio Guasselli (Departamento de Geografia/Instituto Geociências/UFRGS)

Prof. Dr. Jorge Ricardo Ducati (Departamento de Astronomia/Instituto de Física/UFRGS)

Prof. Dr. Paulo Roberto Fitz (Departamento de Geografia/UNILASALLE)

AGRADECIMENTOS

A elaboração deste trabalho contou com valiosas contribuições e apoios de fundamental importância, em especial, a orientação da Profa. Dirce Suertegaray por sua atenção e criteriosa análise.

Agradeço também a todos os que, de uma forma ou outra, participaram e contribuíram na elaboração deste trabalho e, de forma particular a esta Universidade e seu corpo docente, responsável pela minha formação.

De forma geral, a todos os pesquisadores que disponibilizam o conteúdo de seu trabalho livremente na Internet, difundindo democraticamente o conhecimento produzido.

A todos os amigos conquistados durante o mestrado em especial ao colega Fabrício Terra pelo insistente apoio durante o curso e também ao Lindolfo Meira pelas aulas particulares de Estatística.

Não poderia deixar de registrar, também, de forma muito especial, meus agradecimentos a minha esposa Núvia e aos meus filhos Diego e Felipe, pela compreensão, carinho e apoio, fator fundamental para o sucesso deste trabalho.

SUMÁRIO

RESUMO	V
ABSTRACT	VI
LISTA DE ABREVIATURAS	VII
LISTA DE FIGURAS	VIII
LISTA DE QUADROS	IX
1. INTRODUÇÃO	11
2. ÁREA DE ESTUDO	13
2.1. CARACTERIZAÇÃO DA ÁREA DE ESTUDO.....	14
3. OBJETIVOS	17
4. REFERENCIAL TEÓRICO	18
4.1. GEOPROCESSAMENTO.....	18
4.2. SISTEMA DE INFORMAÇÃO GEOGRÁFICA.....	21
4.3. SISTEMA GERENCIDOR DE BANCO DE DADOS	23
4.4. BANCO DE DADOS CONVENCIONAL.....	24
4.5. BANCO DE DADOS GEOGRÁFICO	26
4.6. MODELAGEM DE DADOS	29
4.7. ETAPAS DA MODELAGEM.....	31
4.8. PROCESSO DE ARENIZAÇÃO	33
5. PROCEDIMENTOS METODOLÓGICOS E APLICAÇÕES	37
5.1. LEVANTAMENTO BIBLIOGRÁFICO	37
5.2. PROJETO LÓGICO DO BANCO DE DADOS.....	37
5.3. PROJETO FÍSICO DO BANCO DE DADOS	52
5.4. PROJETO ESPACIAL DO BANCO DE DADOS	67
6. CONCLUSÃO	71
6.1. RESULTADOS.....	71
6.2. CONSIDERAÇÕES.....	71
6.3. RECOMENDAÇÕES PARA TRABALHOS FUTUROS	73
7. REFERÊNCIAS BIBLIOGRÁFICAS	74
8. ANEXOS	76
8.1. ANEXO 1 – Regras de Normalização.....	77
8.2. ANEXO 2 – Padrões de Nomenclatura	78
8.3. ANEXO 3 – Software ArgoCASEGEO v2.0	79
8.4. ANEXO 4 – Oracle Spatial.....	80
8.5. ANEXO 5 – Modelo Entidade Relacionamento do Projeto	82

RESUMO

O presente trabalho tem como objetivo principal desenvolver e implantar um sistema de informações utilizando Banco de Dados que permita uma interface com os Sistemas de Informações Geográficas, promovendo e facilitando o acesso dos dados sobre o Processo de Arenização no Sudoeste do Rio Grande do Sul. Para tal utilizou-se como base as informações contidas no Atlas da Arenização do Sudoeste do Rio Grande do Sul, resultado do trabalho do grupo de pesquisa do Departamento de Geografia do Instituto de Geociências da Universidade Federal do Rio Grande do Sul. A área de ocorrência dos areais está localizada no sudoeste do Estado do Rio Grande do Sul, a partir do meridiano de 54°, em direção Oeste, até a fronteira com a República da Argentina e a República Oriental do Uruguai. A degradação do solo nesta área apresenta-se sob forma de areais, ocupando uma longa faixa onde se localizam os municípios de Alegrete, Cacequi, Itaqui, Maçambará, Manuel Viana, Quaraí, Rosário do Sul, São Borja, São Francisco de Assis e Unistalda. No desenvolvimento desse trabalho buscou-se realizar um levantamento acerca dos conhecimentos específicos tais como Modelagem de Dados, Banco de Dados, Geoprocessamento, Sistemas de Informações Geográficas e os Processos de Arenização no sentido de criar uma base conceitual e tecnológica, que possibilite a estruturação do sistema de maneira mais adequada. Desta forma, o desenvolvimento de sistemas de Banco de Dados deve estar baseado em uma metodologia eficaz, a partir da qual são empregados instrumentos específicos de apoio às diferentes etapas do projeto. Sendo assim, a abordagem utilizada foi a representação de dados no modelo relacional, utilizando-se, para tal, o Modelo de Entidade Relacionamento – MER. Este é baseado na percepção do mundo real, constituído por um conjunto de objetos básicos chamados de entidades, relacionamentos e atributos. Tal modelo foi desenvolvido para facilitar a tarefa de projetar banco de dados relacionais, possibilitando à especificação da estrutura lógica geral do mesmo. Seguindo esta metodologia, foi possível modelar e desenvolver um banco de dados contendo as informações importantes do objeto em estudo, a fim de que esses dados pudessem ser acessados futuramente para análise e obtenção de resultados sobre o Processo de Arenização no Sudoeste do Rio Grande do Sul.

ABSTRACT

The main purpose of the present work is to develop and implement a database information system to interface geographical information systems in order to foster and ease the access to data regarding the process of sand-spreading (in Portuguese, “Arenização”) in southwest Rio Grande do Sul state. The southwest Rio Grande do Sul Sandiness Atlas, a work by the research group from the Geography Department of the Geosciences Institute of the Rio Grande do Sul University, was used as the source of information. The occurrence of fields the sand dunes (“Areais”) is restricted to the southwest part of the Rio Grande do Sul state, from the 54W meridian, up to the borderline with the Republic of Argentina and the East Republic of Uruguay. The soil wears down throughout the whole area, forming a long strip of sand over the counties of Alegrete, Cacequi, Itaquí, Maçambará, Manuel Viana, Quaraí, Rosário do Sul, São Borja, São Francisco do Assis e Unistalda. During the development of this work, we sought to gather particular understanding about Data Modelling, Database Systems, Geoprocessing, Geographical Information Systems and Process of Sand-Spreading, in order to build a conceptual and technological base to allow the proper arrangement of the system. In this way, the development of a database system must be grounded by an effective methodology, from which particular support tools to the distinct parts of the project are employed. Therefore, the adopted approach was to represent data in the relational model, using the Entity-Relationship Model (MER), which is based on the perception of the real world, made up by a set of basic objects called in entities, relationships and attributes. The model was developed to ease the task of projecting relational database systems, allowing for its own general logical structure specification. Following this methodology, the modelling and development of a database with all the relevant information about the object of study has become possible in such a way that these data may be accessed later on for analyses and evaluation of the process of sand-spreading taking place over southwest Rio Grande do Sul state.

LISTA DE ABREVIATURAS

CASE: Computer Aided Software Engineering.

DHF: Diagrama Hierárquico de Funções.

GIS: Geographic Information System.

OMT: Object Modeling Technique.

MER: Modelo de Entidade Relacionamento.

SGBD: Sistema Gerenciador de Banco de Dados.

SGBDR: Sistema Gerenciador de Banco de Dados Relacional.

SGBDOR: Sistema Gerenciador de Banco de Dados Objeto Relacional.

SIG: Sistema de Informação Geográfica.

SQL: Structured Query Language.

TDE: Tipo de Dado Espacial.

UML: Unified Modeling Language.

LISTA DE FIGURAS

Figura 1. Área de Ocorrência dos Areais	14
Figura 2. Principais Atividades em Geoprocessamento	19
Figura 3. Representação Matricial e Vetorial	28
Figura 4. Etapas da Modelagem de Dados	32
Figura 5. Modelo ER.....	41
Figura 6. Modelo ER.....	45
Figura 7. Modelo ER.....	47
Figura 8. Modelo ER.....	51
Figura 9. Diagrama Hierárquico de Funções.....	53
Figura 10. Cadastro da Tabela PAÍS.....	57
Figura 11. Cadastro da Tabela ESTADO.....	58
Figura 12. Cadastro da Tabela MUNICÍPIO.....	59
Figura 13. Cadastro da Tabela DIVISÃO.....	60
Figura 14. Cadastro da Tabela MESO/MICRO.....	61
Figura 15. Cadastro da Tabela BACIA HIDROGRÁFICA.....	62
Figura 16. Cadastro da Tabela EVENTO.....	63
Figura 17. Cadastro de Ocorrências do EVENTO.....	64
Figura 18. Consulta Ocorrências do EVENTO.....	65
Figura 19. Trabalho Associado ao EVENTO.....	66
Figura 20. Estereótipos do Modelo GeoFrame.....	68
Figura 21. Modelo Espacial da BACIA HIDROGRÁFICA.....	69
Figura 22. Modelo Espacial do MUNICÍPIO.....	70

LISTA DE QUADROS

Quadro 1. Informação referente à entidade PAÍS	40
Quadro 2. Informação referente à entidade ESTADO	40
Quadro 3. Informação referente à entidade MUNICÍPIO	40
Quadro 4. Informação referente à entidade DIVISÃO	41
Quadro 5. Informação referente à entidade REGIÃO GEOGRÁFICA	43
Quadro 6. Informação referente à entidade MESO REGIÃO	43
Quadro 7. Informação referente à entidade MICRO REGIÃO	44
Quadro 8. Informação referente à entidade UNIDADE MEDIDA.....	44
Quadro 9. Informação referente à entidade BACIA HIDROGRÁFICA	46
Quadro 10. Informação referente à entidade RECURSO HÍDRICO.....	46
Quadro 11. Informação referente à entidade BACIA MUNICÍPIO	47
Quadro 12. Informação referente à entidade EVENTO	50
Quadro 13. Informação referente à entidade OCORRÊNCIA EVENTO	51
Quadro 14. Script de criação da tabela PAÍS.....	53
Quadro 15. Script de criação da tabela ESTADO.....	54
Quadro 16. Script de criação da tabela MUN ICÍPIO.....	54
Quadro 17. Script de criação da tabela DIVISÃO	54
Quadro 18. Script de criação da tabela REGIÃO GEOGRÁFICA.....	54
Quadro 19. Script de criação da tabela MESO REGIÃO.....	55
Quadro 20. Script de criação da tabela MICRO REGIÃO.....	55
Quadro 21. Script de criação da tabela UNIDADE MEDIDA	55
Quadro 22. Script de criação da tabela BACIA HIDROGRÁFICA	55
Quadro 23. Script de criação da tabela RECURSO HÍDRICO	55

Quadro 24. Script de criação da tabela BACIA MUNICIPIO.....	56
Quadro 25. Script de criação da tabela EVENTO.....	56
Quadro 26. Script de criação da tabela OCORRENCIA EVENTO.....	56
Quadro 27. Script de criação do Object Type SDO_GEOMETRY.....	68
Quadro 28. Script de criação do Objeto Espacial BACIA HIDROGRÁFICA .	69
Quadro 29. Script de criação do Objeto Espacial MUNICÍPIO	70

1. INTRODUÇÃO

O presente trabalho tem como objetivo principal desenvolver e implantar um sistema de informações utilizando Banco de Dados que permita uma interface com os Sistemas de Informações Geográficas, promovendo e facilitando o acesso dos dados sobre o Processo de Arenização no Sudoeste do Rio Grande do Sul.

Os Sistemas de Informações Geográficas caracterizam-se por funcionalidades voltadas especialmente para captura, modelagem, manipulação, análise e apresentação de dados referenciados geograficamente, ou seja, dados que representam objetos e fenômenos em que a localização geográfica é uma característica inerente e indispensável para tratá-los. As características e a natureza dos dados geográficos constituem a razão pela qual se faz necessário estruturar e arquitetar novas formas de armazenamento e conseqüentemente o acesso dos dados.

O desenvolvimento de sistemas computacionais para aplicações geográficas e de processamento de imagens vem influenciando de maneira crescente a área da Cartografia, Mapeamento, Análise de Recursos Naturais, Planejamento Urbano e Regional entre outros. Esta tecnologia torna possível a automação de tarefas realizadas manualmente e facilita a realização de análises complexas através da possibilidade de integração de dados de diversas fontes e da criação de um banco de dados geo-codificados. Atualmente, atividades desenvolvidas em tais sistemas revelam que grande parte dos dados envolvidos são espacialmente referenciados ou implicam em efeitos sobre dado espaço.

A informação geográfica em formato digital vem adquirindo uma importância extraordinária, desencadeada principalmente pela forte necessidade de acompanhar a dinâmica do mundo atual, no que diz respeito ao seu conhecimento, ordenamento e gestão do espaço. Dada essa circunstância, o uso de Sistemas de Informações Geográficas associado a um Banco de Dados Relacional vem sendo altamente difundido e torna-se indispensável para a sociedade atual, permitindo desta forma, a aplicação em diversas

áreas. Já a informática auxilia no tratamento dos dados obtidos por Sensoriamento Remoto, otimizando sensivelmente os trabalhos.

Os sistemas de banco de dados tiveram origem no final da década de 50 e início da década de 60, em grande parte pelas pesquisas e desenvolvimento da IBM Corporation. Muitos desses desenvolvimentos visavam atender às necessidades de negócios dos militares, governo e instituições educacionais. Mas as estruturas de dados utilizadas para armazenar dados espaciais não foram as mesmas adotadas pelos SGBD convencionais. As distinções existentes entre os dados espaciais e não espaciais implicaram na necessidade de concepções diferentes para processamento e armazenamento dos mesmos. Os Sistemas de Informações Geográficas impulsionaram o surgimento de Banco de Dados Geográficos, uma vez que, estes poderiam tratar os dados que não eram suportados pelos bancos de dados convencionais.

Para elaboração da presente dissertação foi utilizada o Oracle Database 10g Enterprise Edition versão para Windows. Para armazenamento dos dados espaciais foi necessária a instalação do Oracle Spatial e no desenvolvimento dos aplicativos foi utilizado o Oracle Developer 10g.

2. ÁREA DE ESTUDO

O sudoeste do Rio Grande do Sul vem sofrendo ao longo dos anos um intenso processo de degradação ambiental representado por extensa área de solos arenosos suscetíveis ao processo de arenização, com perda da vegetação campestre, exposição do solo e conseqüente degradação do ecossistema. Os processos de arenização decorrentes de fatores naturais são agravados por atividades antrópicas contribuindo para a diminuição das áreas agriculturáveis e provocando impacto na economia.

A região de ocorrência do processo de arenização está localizada no sudoeste do Rio Grande do Sul (Fig. 1), a partir do meridiano de 54° em direção oeste até a fronteira com a Argentina e a República Oriental do Uruguai. A degradação do solo nesta área apresenta-se sob forma de areais. Estes ocupam uma larga faixa, onde se localizam os municípios de Alegrete, Cacequi, Itaquí, Maçambará, Manuel Viana, Quaraí, Rosário do Sul, São Borja, São Francisco de Assis e Unistalda. (SUERTEGARAY et al., 2001 p.9)

O conceito de desertificação não se aplica as áreas desta região, visto que as regiões desérticas no globo do ponto de vista climático são áridas e apresentam precipitação, na maioria dos casos, inferior a 200 mm anuais, sendo que esta região gaúcha alcança 1400 mm anuais. O termo degradação ou arenização parece ser mais apropriado, já que a trajetória evolutiva destes solos é alterada pelo homem em locais determinados, e não em grandes extensões contínuas, como se caracterizam os desertos.

Historicamente, o fenômeno arenização é um produto da atuação dos agentes climáticos sobre a geomorfologia da região e se manifesta sob a forma de erosão acelerada do solo. Dados do Atlas da Arenização do Sudoeste do Rio Grande do Sul produzido pelo Departamento de Geografia da Universidade Federal do Rio Grande do Sul (UFRGS), mostram que a degradação atinge 3.670 hectares (36,7 quilômetros quadrados), aos quais se somam mais 1,6 mil hectares em que são encontrados focos de arenização. No total, isso representa 0,26% da região sudoeste do estado.

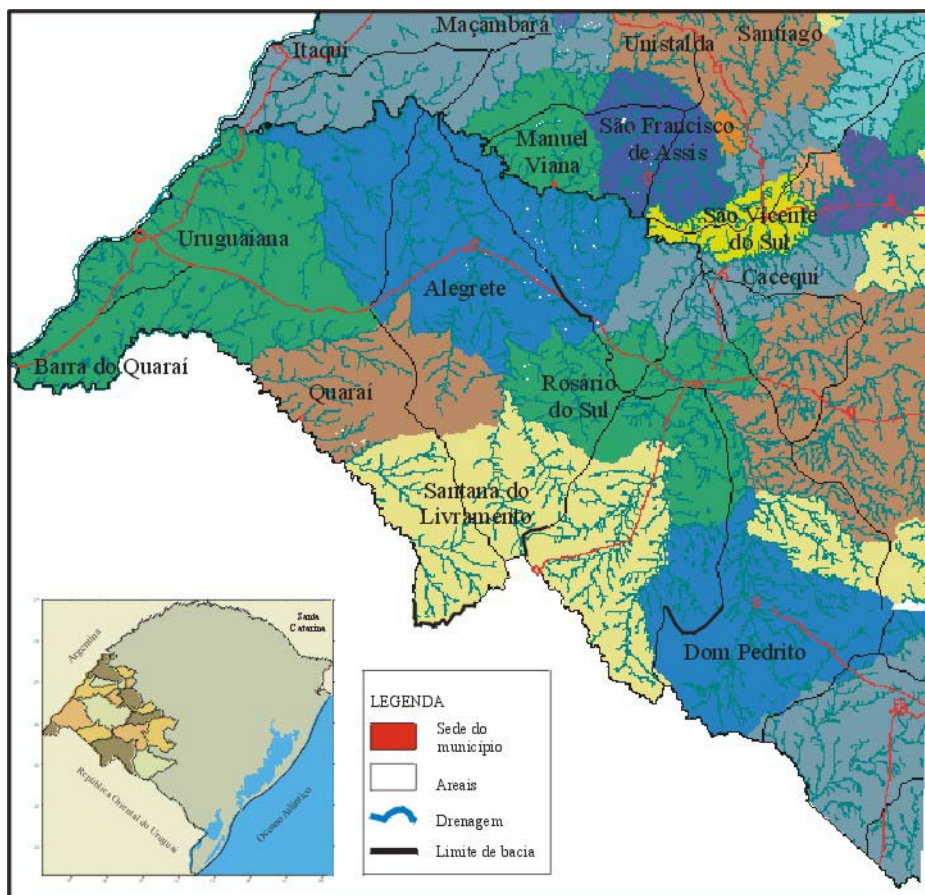


Figura 1 - Área de ocorrência de Áreas no Sudoeste do Rio Grande do Sul/Brasil.
 Fonte: Atlas da Arenização: Sudoeste do Estado do Rio Grande do Sul.
 Organizado por Dirce Maria Suertegaray, Laurindo Guasselli, Roberto Verdum.

2.1. CARACTERIZAÇÃO DA ÁREA DE ESTUDO

Para falarmos de desertificação, toma-se como referência o conceito elaborado durante a Conferência de Nairobi (Quênia), 1977. Nesta conferência definiu-se desertificação como: a diminuição ou a destruição do potencial biológico da Terra que poderá desembocar, em definitivo, em condições do tipo desértico.

O processo de degradação ambiental verificado no Sudoeste do Rio Grande do Sul, representado pela transformação de grandes extensões de solos em areia, vem sendo motivado principalmente por fatores naturais tais como, a ação dos ventos e das chuvas, mas também pela adoção de práticas inadequadas no manejo do solo. A formação dos

areais, interpretada a partir de estudos geomorfológicos, segundo SUERTEGARAY et al., (2001 p.354),

A área de ocorrência de areais tem como substrato o arenito da Formação Botucatu. Sobre esta formação Mesozóica assentam-se depósitos arenosos não consolidados, originários de deposição hídrica e eólica durante o Pleistoceno e Holoceno. São nestes depósitos que vão se originar os areais. A formação dos areais, interpretada a partir de estudos geomorfológicos, associada à dinâmica hídrica e eólica indica que os areais resultam inicialmente de processos hídricos. Estes, relacionados com uma topografia favorável permitem, numa primeira fase, a formação de ravinas e voçorocas. Estas, na continuidade do processo, desenvolvem-se por erosão lateral e regressiva, conseqüentemente, alargando suas bordas por outro lado, à jusante destas ravinas e voçorocas em decorrência do processo de transporte de sedimentos pela água durante episódios de chuvas torrenciais, formam-se depósitos arenosos em forma de leques. Com o tempo esses leques vão se agrupando e em conjunto dão origem a um areal. O vento que atua sobre essas areias, em todas as direções, permite a ampliação deste processo.

Para um melhor desenvolvimento do trabalho, fez-se necessário revisar os conhecimentos teóricos referentes ao clima, vegetação e relevo, que serão apresentados resumidamente.

O clima compreende o conjunto das diversas condições meteorológicas de uma região que, registradas ao longo de um determinado período, lhe conferem certo tipo de estado atmosférico. Em geral, na classificação climática considera-se temperatura, umidade, pressão, massa de ar, correntes marítimas e regime de ventos, entre outras características. Também há influência do relevo, da vegetação, de fenômenos naturais e do homem. No que diz respeito ao clima da região SUERTEGARAY, (1995 p.43),

O sudoeste do Rio Grande do Sul, considerando a zonalidade climática, localiza-se sob zona subtropical, com seu clima caracterizado pela presença de invernos frios, verões quentes e inexistência de estação seca. As precipitações anuais indicam que a região, onde ocorrem os areais, possui condições de umidade que ultrapassam, em muito, os valores anuais de climas áridos. Apresenta médias superiores a 1.400mm, enquanto uma zona árida é definida por precipitações menores que 200 mm anuais.

Para que se desenvolva uma vegetação, as plantas necessitam de luz, calor, água e solos favoráveis. Isso significa que a vegetação depende do solo e do clima, que com seus vários elementos, favorece ou impede o desenvolvimento de uma cobertura vegetal. Ao

mesmo tempo em que a vegetação depende do ambiente, esta se adapta a ele, de tal modo que adquire características próprias, dependendo a região, o clima, a latitude. Analisando a vegetação, SUERTEGARAY, (1992 p.39),

Caracterizou a região, como uma área de paisagem extremamente frágil, derivada de um paleoambiente semi-árido ou semi-úmido estepário que, mais recentemente, sofreu umidificação. Esta umidificação, por sua vez, foi suficiente para permitir o surgimento, nas áreas mais úmidas, sejam eles os vales ou as vertentes de encostas abrigadas, de uma vegetação arbórea: a mata de galeria ou a mata de encosta. Porém, este mesmo clima foi insuficiente para mascarar e/ou eliminar os vestígios de uma paisagem pré-moderna. Daí vem sua fragilidade; uma paisagem em processo de constituição pedogenética e de vegetação recente.

A retirada da vegetação nativa de uma determinada área provoca o rompimento, efêmero ou definitivo, no equilíbrio natural existente entre o solo e o meio ambiente, constituindo em uma das principais razões pela quais os solos agrícolas perdem sua capacidade produtiva. Via de regra, a utilização do solo para fins agrícolas inicia com a retirada da vegetação nativa, deixando o solo nu, tornando-o suscetível à erosão pela água da chuva, também denominada erosão hídrica.

A cobertura vegetal exerce papel imprescindível à proteção e conservação dos recursos naturais, principalmente no que diz respeito aos solos. O termo solo é usado na descrição da camada, que na superfície da Terra, foi suficientemente intemperizada por processos físicos, químicos e biológicos, de modo a suportar o crescimento de plantas. Os solos são estudados, na área da Geociências, por uma ciência chamada Pedologia, que classifica os solos da Terra pela composição e fertilidade. A composição do solo determina seu pH, fator importante na fisiologia vegetal.

Entende-se por relevo a forma assumida pela superfície da crosta terrestre após ser modelada pela atuação de agentes internos e externos. As transformações nas formas do terreno na superfície terrestre são geradas pelos movimentos das placas tectônicas e complementadas pela ação de agentes externos erosivos, como vento, chuva, rios, neve e gelo.

3. OBJETIVOS

O objetivo geral do presente trabalho é desenvolver e implantar um sistema de informações utilizando Banco de Dados, que permita uma interface com os Sistemas de Informações Geográficas, promovendo e facilitando o acesso dos dados sobre o processo de arenização no sudoeste do Rio Grande do Sul. Para tal utilizou-se como base as informações contidas no Atlas da Arenização do Sudoeste do Rio Grande do Sul, resultado do trabalho do grupo de pesquisa do Departamento de Geografia do Instituto de Geociências da Universidade Federal do Rio Grande do Sul.

A partir do objetivo geral têm-se os seguintes objetivos específicos:

- ✓ Realizar levantamento das informações sobre o processo de arenização, utilizando o modelo de dados, que melhor reflete a metodologia de trabalho para este caso;
- ✓ Estruturar as informações identificadas no item anterior de forma adequada ao seu uso em Sistemas de Informações Geográficas;
- ✓ Criar banco de dados visando a sistematização das informações sobre o Processo de Arenização no Sudoeste do Rio Grande do Sul.

Do ponto de vista da aplicação, o uso de Sistemas de Informações Geográficas (SIG) implica em escolher as representações computacionais mais adequadas para capturar a semântica de seu domínio de aplicação. Do ponto de vista da tecnologia, desenvolver um SIG significa oferecer o conjunto mais amplo possível de estruturas de dados e algoritmos capazes de representar a grande diversidade de concepções do espaço.

4. REFERENCIAL TEÓRICO

Para uma fundamentação teórica buscou-se uma compreensão de temas como, Geoprocessamento, Sistemas de Informações Geográficas, Banco de Dados, Modelagem de Dados e Processos de Arenização. Tal necessidade deveu-se no sentido de criar uma base conceitual e tecnológica, que possibilite a estruturação do sistema de maneira mais adequada.

4.1. GEOPROCESSAMENTO

Com o advento da informática na automação de processos, surgiram várias ferramentas para captura, armazenamento, análise, processamento e apresentação de dados que representam objetos espaciais georreferenciados. As ligações técnicas e conceituais destas ferramentas levaram ao desenvolvimento da tecnologia de processamento de dados geográficos, denominada Geoprocessamento. Atualmente, devido à evolução da informática, o aumento da capacidade de processamento dos equipamentos computacionais, a sofisticação de programas e a necessidade de uma maior agilidade de pesquisas para tomadas de decisão, a tecnologia de Geoprocessamento vem ampliando cada vez mais seu espaço. Conforme ROSA, (2004 p.3),

O geoprocessamento pode ser definido como sendo o conjunto de tecnologias destinadas à coleta e tratamento de informações espaciais, assim como o desenvolvimento de novos sistemas e aplicações, com diferentes níveis de sofisticação. Em linhas gerais o termo geoprocessamento pode ser aplicado a profissionais que trabalham com cartografia digital, processamento digital de imagens e sistemas de informação geográfica. Embora estas atividades sejam diferentes elas estão intimamente inter-relacionadas, usando na maioria das vezes as mesmas características de hardware, porém software distinto.

As atividades envolvendo o geoprocessamento, por sua vez, são executadas por sistemas específicos mais comumente chamados de Sistemas de Informação Geográfica – SIG, que armazenam a geometria e os atributos de dados georeferenciados, isto é, localizados na superfície terrestre numa projeção cartográfica. (Fig. 2)

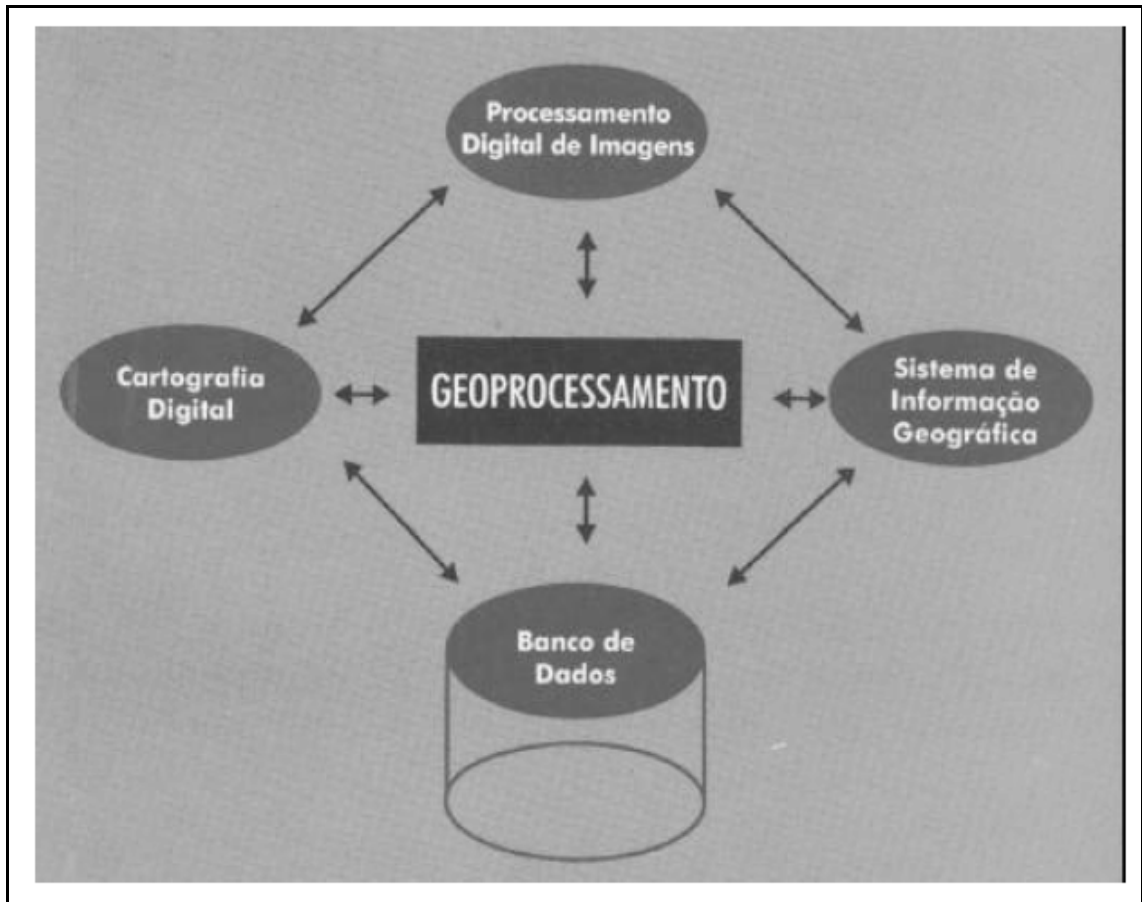


Figura 2 - Principais atividades envolvidas em Geoprocessamento.
 Fonte: Rosa (2004) – Sistema de Informação Geográfica.

Até pouco tempo as ferramentas de geoprocessamento eram utilizadas somente para tratar de dados geográficos. Hoje, seu raio de ação abrange informações que vão da área agrícola ao marketing político, contribuindo para o planejamento de atividades e na aferição de resultados para a tomada de decisões. Através das técnicas de geoprocessamento, os dirigentes e técnicos governamentais têm ampliado o conhecimento sobre os aspectos territoriais e humanos, o que permite uma análise mais aprofundada de cada situação e um desenho mais adequado das políticas públicas para uma melhor qualidade de gestão.

O Geoprocessamento, que se utiliza de dados matemáticos e computacionais para o tratamento da informação geográfica, tem como ferramenta computacional o Sistema de

Informação Geográfica, conjunto integrado organizado de equipamentos e programas computacionais, dados geográficos e pessoal, destinados a obter, armazenar, atualizar, manipular, analisar e exibir todas as formas de informação geograficamente referenciada.

Atualmente, a preocupação com fatores ambientais é uma realidade em todos os setores da sociedade, principalmente pesquisadores e profissionais que trabalham diretamente com a situação do meio ambiente. Em 1972, durante a Conferência das Nações Unidas sobre Meio Ambiente em Estocolmo, Suécia, foi enfatizada a idéia de que o homem, ao final do século XX, se tornaria o co-agente mais importante no processo geral de evolução da terra, capaz de intervir de maneira significativa nas transformações em curso do nosso planeta. De fato, o homem hoje em dia é o agente mais ativo quando o assunto é modificar o ambiente em que se vive, mesmo que essa modificação seja de maneira desordenada e descontrolada. Devido a isso, existe uma preocupação quanto à organização do espaço, de modo que essas mudanças agridam o mínimo possível o meio ambiente.

A partir dessa preocupação, vários estudos sobre impactos ambientais estão sendo realizados no propósito de avaliar e proteger as regiões mais sensíveis às modificações. Neste sentido, a utilização do Geoprocessamento possibilita o tratamento eficaz e rápido dos dados ambientais, agilizando a execução do processamento desses dados e garantindo confiabilidade aos resultados finais obtidos. Dentro do desenvolvimento de novas tecnologias, o termo geoprocessamento vem sendo muito empregado por profissionais que trabalham com informações referenciadas espacialmente na superfície terrestre.

4.2. SISTEMA DE INFORMAÇÃO GEOGRÁFICA

Nos últimos anos os Sistemas de Informação Geográfica (SIG) vêm sendo empregados com maior intensidade no apoio à tomada de decisões, proporcionando aos profissionais os meios necessários para melhorar a eficiência nos trabalhos que envolvem informações contidas em mapas armazenados em forma digital. Sendo esta uma tecnologia emergente e multidisciplinar, ela está na fronteira de várias áreas do conhecimento e, portanto, é percebida de maneira diferente pelos especialistas de cada área. Diversas são as definições encontradas na literatura, mas para CÂMARA et al., (1996 p.21),

SIG comportam diferentes tipos de dados aplicações, em varias áreas do conhecimento. Exemplos é a otimização de trafego, controle cadastral, gerenciamento de serviços de utilidade publica, demografia, cartografia, administração de recursos naturais, monitoramento costeiro, controle de epidemias e planejamento urbano. A utilização de SIG facilita a integração de dados coletados de fontes heterogenias.

No contexto dos sistemas de informação, o suporte aos processos de tomada de decisão e otimização em diferentes aspectos inerentes a tais processos vem sendo descrito como uma das atribuições mais relevante. Atualmente, atividades desenvolvidas em tais sistemas revelam que grande parte dos dados envolvidos são referenciados espacialmente ou implicam efeitos sobre dado espaço. Dada essa circunstância, o uso de sistemas de informação geográfica vem sendo altamente difundido e torna-se indispensável para a sociedade atual, pois pode ser aplicado em diversas áreas. Do ponto de vista da aplicação, o uso de sistemas de SIG implica em escolher as representações computacionais mais adequadas, segundo CÂMARA, et al., (2004 p.2),

O termo sistemas de informação geográfica (SIG) é aplicado para sistemas que realizam o tratamento computacional de dados geográficos. A principal diferença de um SIG para um sistema de informação convencional é sua capacidade de armazenar tanto os atributos descritivos como as geometrias dos diferentes tipos de dados geográficos.

Os SIG tiveram um importante papel como tecnologia de integração entre várias disciplinas distintas como Geografia, Cartografia, Fotogrametria, Sensoriamento Remoto,

Geodésia, Engenharia, Estatística, Ciência da Computação, Pesquisa Operacional, Inteligência Artificial, Demografia, e muitos ramos das ciências sociais, ciências naturais, ciências econômicas e ciências políticas. A utilização de um SIG, neste caso é de fundamental importância, pois este permite a execução de operações de manipulação e geração de novas informações de forma rápida e precisa, através de recursos de automação. Os elementos da realidade são abstraídos e modelados em um Banco de Dados Geográfico, segundo CÂMARA, et al., (1996 p.21),

Os SIG são sistemas usados para armazenar, analisar e manipular dados geográficos, ou seja, dados que representam objetos e fenômenos em que a localização geográfica é uma característica inerente a informação e indispensável para analisá-la.

Dependendo da sua aplicação os fenômenos geográficos podem ser analisados de forma e precisão diferentes. Assim sendo, um mesmo conjunto de dados armazenados poderá ter tratamentos distintos. Por exemplo, dados pluviométricos coletados em um conjunto de estações pluviométricas ao longo do tempo podem ser interpolados para determinar a distribuição de chuvas em certas regiões durante um período, visando planejar atividades de plantio. Os mesmos dados podem ser combinados com informações sobre a bacia hidrográfica das regiões, declividade e permeabilidade do solo, para auxiliar estudos de erosão. Esta característica causa um impacto direto na coleta, modelagem e armazenamento dos dados georeferenciados.

Em um SIG, a implementação da representação espacial e dos relacionamentos espaciais de um conjunto de objetos geográficos é feita com base nas estruturas dos dados espaciais. Esta característica dos sistemas de informação torna possível a captura, modelagem, manipulação, recuperação, análise e apresentação de dados referenciados geograficamente. A principal diferença de um SIG para um sistema de informação convencional é sua capacidade de armazenar tanto os atributos descritivos como as geometrias dos diferentes tipos de dados geográficos.

4.3. SISTEMA GERENCIADOR DE BANCO DE DADOS

O primeiro Sistema Gerenciador de Banco de Dados (SGBD) comercial surgiu no início dos anos 70 com base nos primitivos sistemas de arquivos disponíveis na época, os quais não controlavam o acesso concorrente por vários usuários ou processos. Com o tempo, os SGBD passaram a utilizar diferentes formas de representação, ou modelos de dados, para descrever a estrutura das informações contidas em seus bancos de dados. Para SILBERSCHATZ, (1999 p.4),

Um SGBD é uma coleção de arquivos e programas inter-relacionados que permitem aos usuários o acesso para consulta e alterações desses dados. O maior benefício de um banco de dados é proporcionar ao usuário uma visão abstrata dos dados. Isto é, o sistema acaba por ocultar determinados detalhes sobre a forma de armazenamento e manutenção desses dados.

Dentre as ferramentas disponíveis para o uso e o desenvolvimento de aplicações que necessitem da armazenagem e recuperação de dados, temos os Sistemas Gerenciadores de Bancos de Dados (SGBD). Estes sistemas suportam eficientemente técnicas de modelagem, tais como o modelo Entidade Relacionamento e garantem robustez na operação, interoperabilidade, portabilidade e integração com ferramentas de modelagem. Para melhor compreensão, um SGBD consiste em uma coleção de dados inter-relacionados e em uma coleção de programas que permite ao usuário definir, construir e manipular as informações. O SGBD oferece serviços de armazenamento, consulta e atualização de bancos de dados, segundo KORTH, (1995 p.22),

Um gerenciador de banco de dados é um módulo de programa que fornece a interface entre os dados de baixo nível armazenados no banco de dados e os programas aplicativos e de consulta submetida ao sistema. O gerenciador de banco de dados é responsável pela interação com o gerenciador de arquivos.

Os sistemas gerenciadores de banco de dados atuais, baseados no modelo relacional e que usam SQL (Structured Query Language), como principal interface de acesso, engloba soluções muito eficientes para problemas recorrentes na manutenção de um grande volume de informações. Estes componentes passaram a ocupar um papel

fundamental no desenvolvimento das aplicações modernas de médio e grande porte. Quando falamos de sistemas gerenciadores de banco de dados é importante observar que estes são sistemas extremamente especializados que fazem apenas uma coisa de forma muito eficiente: armazenar grandes volumes de dados.

Dentre os diversos SGBD, deve-se destacar o Oracle que surgiu no final dos anos 70 e hoje é líder de mercado. O Oracle Spatial é uma extensão espacial do SGBD Oracle, que utiliza seu modelo objeto-relacional. Esta extensão contém um conjunto de funcionalidades e procedimentos que permite armazenar, acessar e analisar dados espaciais em um banco de dados Oracle.

4.4. BANCO DE DADOS CONVENCIONAL

Os Sistemas de Banco de Dados tiveram origem no final da década de 50 e início da década de 60, em grande parte pelas pesquisas e desenvolvimento da IBM Corporation. Muitos desses desenvolvimentos visavam atender às necessidades de negócios dos militares, governo e instituições educacionais. Mas estruturas de dados utilizadas para armazenar dados espaciais, entretanto, não foram as mesmas adotadas pelos SGBD convencionais. As distinções existentes entre os dados espaciais e não espaciais implicaram na necessidade de concepções diferentes para processamento e armazenamento dos mesmos. Os Sistemas de Informação Geográfica impulsionaram o surgimento de banco de dados geográficos, uma vez que, estes poderiam tratar os dados que não eram suportados pelos bancos de dados convencionais. Tudo começou na década de 70 com a criação de banco de dados. Segundo KORTH, (1995 p.4 e 16),

Um sistema de banco de dados é composto de uma coleção de arquivos inter-relacionados e de um conjunto de programas que permitem aos usuários fazer o acesso e a modificar esses arquivos. A finalidade de um sistema de banco de dados é simplificar e facilitar o acesso aos dados.

O termo banco de dados foi criado inicialmente pela comunidade de computação para indicar coleções organizadas de dados armazenados em computadores digitais.

Atualmente, o termo é usado para indicar tanto bancos de dados digitais como bancos de dados disponíveis de outra forma. No Brasil, é mais comum usar o termo base de dados quando se mencionam outros tipos de bancos de dados senão aqueles armazenados em um computador e gerenciados por um SGBD. Aceitando uma abordagem mais técnica, podemos dizer que um banco de dados constitui uma coleção de registros salvos em um computador em um modo sistemático de tal forma que um programa de computador possa consultá-lo para responder questões. No que respeito à capacidade de manipulação e armazenamento dos dados, segundo (KORTH, 1995 p.22),

Os bancos de dados são projetados para administrar grande volume de informações. O gerenciamento de dados envolve a definição de estruturas para o armazenamento da informação e a provisão de mecanismos para a manipulação dessas informações. Além disso, o sistema de banco de dados deve prover a segurança da informação armazenada.

Normalmente, um registro está associado a um conceito completo e é dividido em campos, ou atributos, que dão valores a propriedades desses conceitos. Possivelmente alguns registros apontam diretamente ou referenciam indiretamente outros registros, o que faz parte da caracterização do modelo adotado pelo banco de dados. A descrição de quais são os tipos de registros existentes em um banco de dados e ainda quais são os campos de cada registro é conhecida como esquema do banco de dados ou esquema relacional. Estritamente falado, o termo banco de dados deve ser aplicado apenas aos dados, enquanto o termo sistema gerenciador de bancos de dados deve ser aplicado ao **software** com a capacidade de manipular bancos de dados de forma geral. Para entender como os dados são armazenados em um banco de dados, usaremos a comparação feita por ROSA, (2004 p.18),

Um banco de dados pode ser comparado a um arquivo de aço onde são armazenadas fichas com múltiplas informações. Nesta comparação, as gavetas seriam as tabelas, onde você irá concentrar as informações comuns. Dentro das gavetas você tem as fichas. As gavetas são chamadas de registros e o conjunto desses registros é chamado de tabela. O registro é composto por várias informações. Cada espaço alocado para digitação dessas informações é chamado de campo.

4.5. BANCO DE DADOS GEOGRÁFICO

Os bancos de dados geográficos utilizados pelos SIG possuem dados usualmente agrupados em duas componentes: a componente espacial geográfica e a componente convencional. A componente espacial refere-se ao valor de um atributo espacial de um objeto, ou seja, está diretamente relacionada à natureza geográfica do mesmo, já a componente convencional, refere-se aos valores alfa-numérico tradicionalmente manipulado pelos SGBD relacionais comuns. A tecnologia de SIG envolve diversos ramos e áreas de conhecimento, incluindo Banco de Dados, os quais em SIG são conhecidos como “Banco de Dados Geográficos”. Este pode ser visto como sofisticado repositório responsável pelo armazenamento, acesso, integridade, consulta e gerencia de informações que tem uma dimensão espacial e temporal, isto é, existem em algum lugar e em algum momento. Segundo ROSA, (2004 p.17),

O Banco de Dados consiste na inserção, remoção e/ou modificação/atualização nos dados, efetuados através de um sistema de gerenciamento de banco de dados. Um banco de dados geográficos armazena e recupera dados geográficos em suas diferentes geometrias, bem como as informações descritivas. Tradicionalmente os SIG armazenavam os dados geográficos e seus atributos em arquivos internos. Esse tipo de solução vem sendo substituído pelo Sistema de Gerenciamento de Banco de Dados (SGBD), para satisfazer à demanda do tratamento eficiente de dados espaciais de não-espaciais (tabelas) cada vez maiores. O uso do SGBD permite com maior facilidade a interligação de banco de dados já existentes.

Em um banco de dados geográficos existem, além dos dados referentes aos fenômenos geográficos, outros objetos convencionais, presentes na maioria dos sistemas de informação. Por exemplo, uma fazenda é um fenômeno geográfico quando suas informações espaciais, tais como seus limites, estão armazenados no banco de dados. Neste mesmo banco de dados pode-se ter dados sobre os proprietários da fazenda, considerados objetos convencionais por não terem informações espaciais associadas. Em um esquema conceitual é importante que se possa diferenciar, facilmente, entre as entidades descrevendo esses dois tipos de objetos.

4.5.1. ARMAZENAMENTO DE DADOS ESPACIAIS

Dados espaciais podem ser estruturados de diversas formas, porém, existem duas abordagens que são amplamente utilizadas na estruturação dos componentes espaciais associados às informações geográficas: a estrutura matricial (“raster”) e a estrutura vetorial. Conforme LISBOA FILHO, (2001 p.19),

Modelo Vetorial: Na estrutura vetorial, cada entidade do mundo real contida no espaço, sendo retratado, é representada, no banco de dados por um objeto com identificação própria e representação espacial do tipo ponto, linha ou polígono. A posição de cada objeto é definida por sua localização no espaço, de acordo com um sistema de coordenadas previamente especificado. Objetos vetoriais não preenchem todo o espaço, ou seja, nem todas as posições do espaço necessitam estar referenciadas na base de dados.

Modelo Matricial: Na estrutura matricial, a área em questão é dividida em uma grade regular de células de formato, normalmente, retangular. A posição da célula é definida pela linha e pela coluna onde está localizada na grade. Cada célula armazena um valor que corresponde ao tipo de entidade que é encontrada naquela posição. Uma área geográfica pode ser representada através de diversas camadas, onde as células de uma camada armazenam os valores associados a uma única variável ou tema. (Fig. 3).

O armazenamento dos dados geográficos em um SIG é organizado em estruturas próprias que descrevem características dos dados, por exemplo, coordenadas dos pontos que formam um polígono representando geometricamente uma dada entidade geográfica. As entidades geográficas possuem uma representação geométrica ou geometria e atributos associados. A geometria é baseada nas primitivas: ponto, linha e polígonos, que podem ser derivadas para formar outras estruturas.

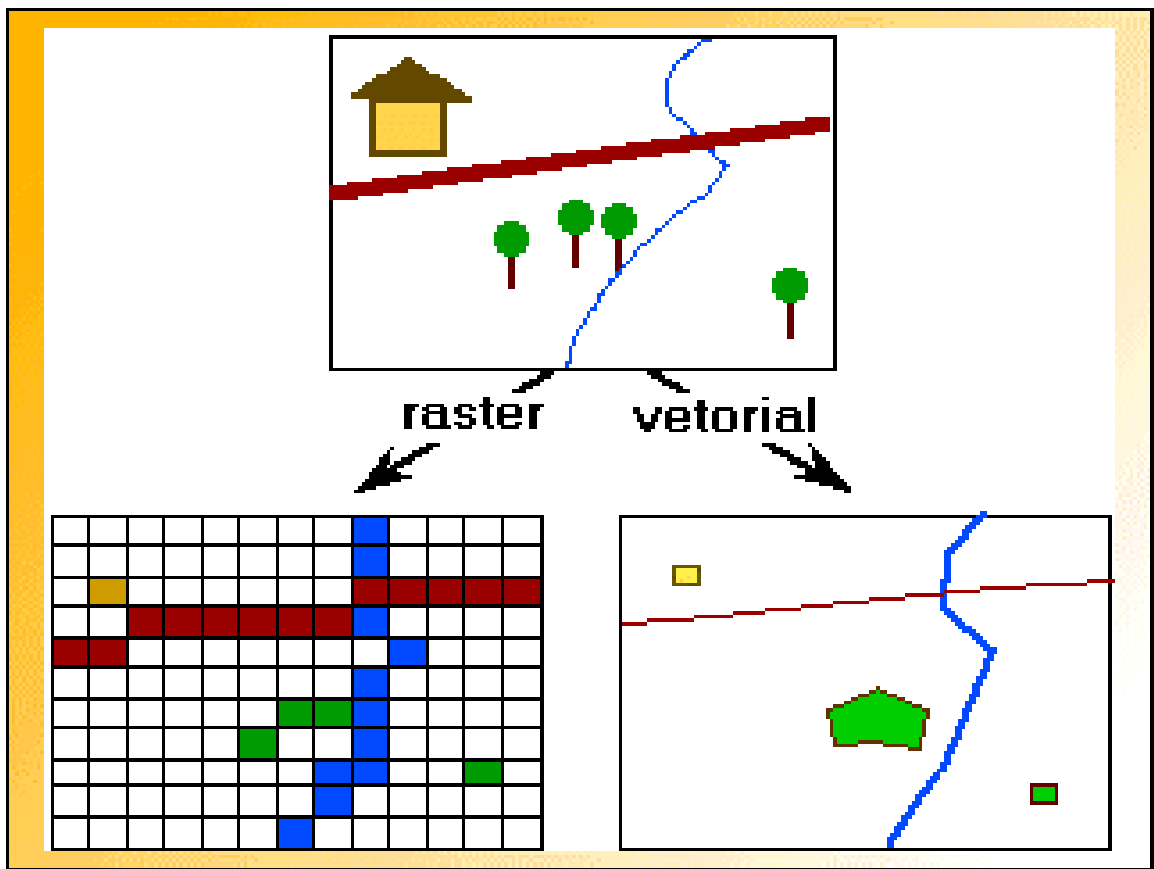


Figura 3 - Representação Matricial e Vetorial.

Fonte: LISBOA (2001) - Projeto de Banco de Dados para Sistemas de Informação Geográfica.

4.5.2. OBJETOS ESPACIAS

Os fenômenos geográficos possuem vários atributos, dentre os quais o que fornece sua localização geográfica, chamado atributo espacial. A localização e a forma dos fenômenos geográficos são representadas através de objetos espaciais, associados a um sistema de coordenadas. Um objeto representando um fenômeno geográfico deve estar associado a um ou mais objetos espaciais que representam sua localização e sua forma sobre a superfície terrestre.

Um objeto espacial é a representação, no banco de dados geográfico, de uma entidade do mundo real. A seguir é descrito como os objetos primitivos do tipo ponto, linha e polígono são usados para representar as diferentes entidades da realidade geográfica. (LISBOA, 1997 p.28).

Ponto: As entidades representadas por objetos do tipo ponto, são aquelas que não possuem dimensões significativas, de acordo com a escala em uso. Entidades como postes elétricos, hidrantes, nascentes de rios, pontos de ônibus, normalmente são representadas pontualmente em mapas de escalas grandes (ex.: 1:5.000). (LISBOA, 1997 p.28).

Linha: As entidades que são representadas por objetos do tipo linha são aquelas que possuem uma distribuição espacial linear (na escala em uso) como, por exemplo, as ruas, rodovias, estradas de ferro, cabos telefônicos e rios. As linhas também são usadas, juntamente com os pontos, para representar estruturas em rede. (LISBOA, 1997 p.29)

Polígono: Entidades das quais se deseja uma representação bidimensional no SIG são representadas no banco de dados por objetos do tipo polígono. Os limites das entidades podem ter sido definidos originalmente pelos próprios fenômenos, como os limites de um lago, ou podem ter sido criados pelo homem, como os limites de um município ou uma área de proteção ambiental. (LISBOA, 1997 p.29).

4.6. MODELAGEM DE DADOS

Durante a fase de modelagem, se fez necessário identificar os objetos de interesse que de alguma forma irão interferir no sistema. É uma descrição geral das entidades envolvidas e os relacionamentos existentes entre elas. O sucesso da implementação de um sistema de informação é dependente da qualidade dessa modelagem, pois é nela que é feita a transposição dos objetos do mundo real e suas interações para um banco de dados informatizado. Em qualquer projeto de banco de dados é essencial que se saiba representar a realidade em alguma técnica. A modelagem de dados surge como uma ferramenta conceitual para o auxílio na organização, formalização e na padronização de objetos. Sendo assim, a escolha do modelo mais adequado vai definir o sucesso do projeto. O domínio da técnica de modelagem é de suma importância, segundo PEREIRA, (1996),

Para resolver um problema de um sistema de informações, deve-se, antes, compreender e modelar corretamente os dados envolvidos. Esses dados devem estar presentes na realidade do negócio e constituem uma parte essencial de um sistema de informações. Determinar quais dados são relevantes e como organizá-los de forma a permitir que o usuário obtenha as informações necessárias e correta é a principal tarefa da modelagem de dados.

O desenvolvimento de um banco de dados requer determinados procedimentos que auxiliem na sua execução. A modelagem conceitual tem por objetivo a obtenção de uma descrição de alto nível dos dados e a estrutura usada pelo sistema, seus relacionamentos e aplicações que os utilizam, independente dos detalhes de implementação. De acordo com HEUSER, (2004 p.5),

Um modelo de dados é uma descrição dos tipos de informações armazenadas em um banco de dados. Para construir um modelo de dados, usa-se uma linguagem de modelagem de dados. Linguagens de modelagem de dados podem ser classificadas de acordo com a forma de apresentar os modelos.

Como foi visto, um modelo de dados relacional representa os dados contidos em um banco de dados através de relações, e estas contém informações sobre as entidades representadas e seus relacionamentos. Este modelo é baseado no conceito de tabelas, onde as linhas são os registros, e as colunas os campos. Os nomes das tabelas e dos campos são de fundamental importância para a compreensão entre o que se está armazenando, onde se está armazenando e qual a relação existente entre os dados armazenados. Cada linha é chamada de TUPLA, cada coluna é chamada de ATRIBUTO, e o conjunto de valores possíveis de serem assumidos por um atributo, é intitulado de DOMÍNIO.

A utilização de modelos apresenta diversas vantagens, além do fato de simplificarem a representação de determinado sistema. Tal modelo fornece ferramentas formais para descrever a organização lógica de um banco de dados, bem como definir as operações de manipulação de dados. Existem várias técnicas, conceitos e regras a serem seguidos na elaboração de um bom modelo de dados. Algumas vezes, a realidade a ser modelada pode mostrar-se complexa dificultando o processo de modelagem resultando na

produção de modelos de dados de difícil manipulação e (ou) entendimento. Conforme LISBOA FILHO, (2002 p.440),

Projetar o banco de dados é uma das tarefas mais importantes no desenvolvimento de um sistema. O projeto do banco de dados requer o uso de diferentes instrumentos, uma vez que as atividades necessárias à sua elaboração variam de acordo com a complexidade do sistema, com o tipo de pessoal envolvido, o sistema de gerenciamento de banco de dados (SGBD) utilizado, etc. Desta forma, o desenvolvimento de sistemas de banco de dados deve estar baseado em uma metodologia eficaz, a partir da qual são empregados instrumentos específicos de apoio às diferentes etapas do projeto.

Neste mesmo trabalho o autor cita também que,

A modelagem conceitual apresenta diversas vantagens para a modelagem de aplicações geográficas. Primeiro, por facilitar a execução do projeto lógico, o qual necessita atender as particularidades de um SIG específico. Os usuários podem expressar seus conhecimentos sobre a aplicação usando conceitos que estão mais próximos a eles sem a necessidade de utilizar jargões computacionais. Como a modelagem conceitual independe do software no qual o sistema é implementado, o projeto resultante se mantém válido caso ocorram mudanças de tecnologia. (LISBOA FILHO, 2002 p. 442).

O Modelo Entidade-Relacionamento foi proposto por Peter Chen, em 1976. Tem como objetivo principal apoiar na descrição e desenvolvimento de sistemas de informação baseada na modelagem semântica, cujos conceitos foram projetados para estar o mais próximo possível da visão que o usuário tem dos dados, não se preocupando em representar como os mesmos estão armazenados. Obteve grande sucesso principalmente junto à comunidade de desenvolvedores de bases de dados.

4.7. ETAPAS DA MODELAGEM

A estruturação ou modelagem de um banco de dados depende de vários fatores e de várias etapas. Dentre estes fatores destacam-se a necessidade e o fim a que se destina. Estas etapas compreendem desde a definição do problema até a fase de implementação. A abordagem clássica de um projeto de banco de dados consiste em dividir o processo em três etapas: Projeto Conceitual; Projeto Lógico e Projeto Físico (Fig. 4).

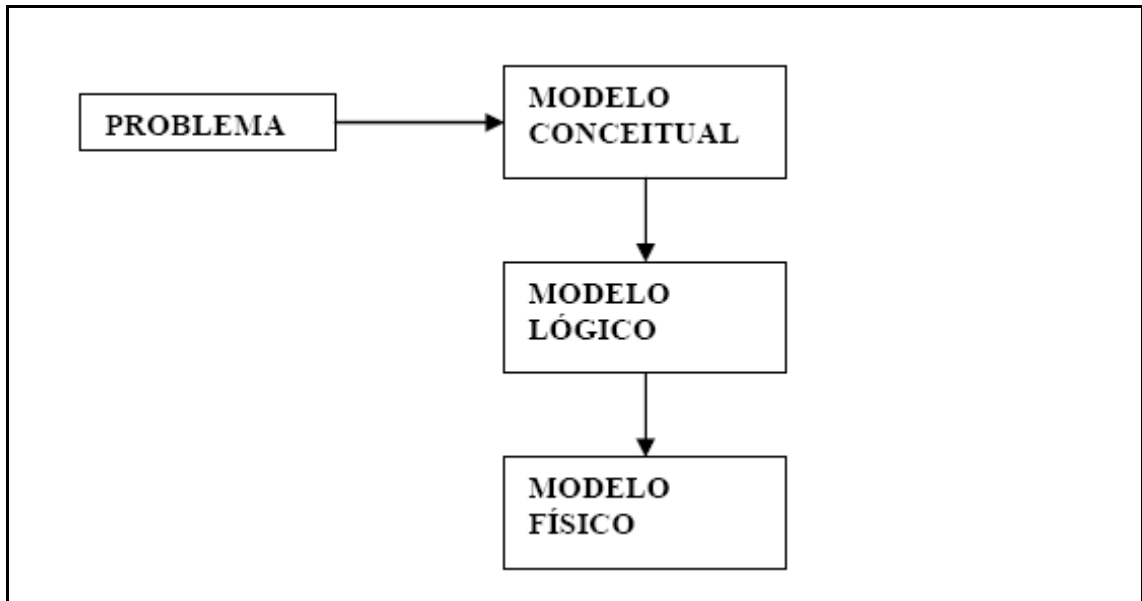


Figura 4: Etapas da Modelagem de Dados.
Fonte: Adaptado de Cougo (1997).
Modelagem Conceitual e Projeto de Banco de Dados.

4.7.1. PROJETO CONCEITUAL

Da necessidade do usuário e sua realidade surge o modelo conceitual considerado o ponto de partida do projeto de banco de dados onde há uma descrição de mais alto nível da estrutura dos dados, independente de tecnologia e da informação contida no sistema. Algumas decisões básicas devem ser tomadas nesta etapa, tais como, seleção das entidades, seleção dos atributos de cada entidade, identificação dos atributos-chave e seleção dos relacionamentos entre as entidades.

4.7.2. PROJETO LÓGICO

Nesta etapa, o desenvolvimento do banco de dados começa a se voltar para o ambiente de implementação, uma vez que é feita a conversão do modelo conceitual para um modelo de dados. Este modelo de dados pode ser o modelo relacional, orientado a objetos, etc. Esta etapa se baseia no uso de regras de mapeamento de um diagrama ER

para o modelo de dados escolhido. Nesta etapa descrevemos a estrutura do banco de dados, de acordo CÂMARA, (1996 p.25),

Um modelo de dados fornece ferramentas formais para descrever a organização lógica de um banco de dados, bem como define as operações de manipulação de dados permitidas. Modelagem de dados refere-se ao processo de abstrair os fenômenos do mundo real para criar a organização lógica do banco de dados. No caso de aplicações geográficas, as técnicas tradicionais de modelagem devem ser estendidas para incluir questões específicas de dados geográficos.

4.7.3. PROJETO FÍSICO

Mapeamento do modelo lógico em um esquema físico de acordo com o SGBD específico descreve-se a implantação da base de dados, as estruturas de armazenamento e os métodos de acesso. A modelagem de dados concentra-se somente nos dados, para COUGO, (1997 p.7),

Modelo é a representação abstrata e simplificada de um sistema real, com a qual se pode explicar ou testar o seu comportamento, em seu todo ou em partes. Logo, o modelo não é o objeto real, mas algo que o representa, com maior ou menor fidelidade.

4.8. PROCESSO DE ARENIZAÇÃO

A Conferência sobre Desertificação das Nações Unidas, realizada no Quênia, em 1997, definiu desertificação como diminuição ou a destruição do potencial biológico da terra que poderá desembocar em definitivo, em condições do tipo deserto. A discussão conceitual sobre desertificação evoluiu durante os anos 80 e se consolidou no documento discutido e aprovado durante a Conferência do Rio em 1992, a Agenda 21.

A Agenda 21, em seu capítulo 12, definiu a desertificação como sendo a degradação da terra nas regiões áridas, semi-áridas e sub-úmidas secas, resultante de vários fatores, entre eles as variações climáticas e as atividades humanas, sendo que, por

degradação da terra se entende a degradação dos solos, dos recursos hídricos, da vegetação e a redução da qualidade de vida das populações afetadas.

Ainda durante a Rio-92, vários países com problemas de desertificação propuseram à Assembléia Geral que aprovasse a negociação de uma Convenção Internacional sobre o tema. A Assembléia Geral aprovou a negociação da Convenção, que foi realizada a partir de janeiro de 1993 e finalizada em 17 de junho de 1994, data que se transformou no Dia Mundial de Luta contra a Desertificação.

A imagem mais comum que a maioria das pessoas tem dos desertos é a de uma imensa região de areia, sem água à vista. Aqui mesmo no Brasil há vastas áreas assim, aparentemente sem sinal de vida ou água, que não se enquadram na categoria de deserto nem de área de desertificação. São os chamados areais ou regiões de arenização existentes no Rio Grande do Sul e na Região Centro-oeste. Sua origem remonta a 200 milhões de anos, quando a maior parte do Centro-sul brasileiro era um imenso deserto. Hoje, essa área é conhecida geologicamente como área de ocorrência da Formação Botucatu – substrato geológico que deu origem às formações superficiais onde ocorrem os areais.

Para explicar os processos ambientais que ocorrem na região sudoeste do Rio Grande do Sul foi adotado outro conceito de arenização,

Por arenização entende-se o processo de retrabalhamento de depósitos arenosos pouco ou não consolidados, que acarreta nessas áreas uma dificuldade de fixação da cobertura vegetal, devido à intensa mobilidade dos sedimentos pela ação das águas e dos ventos. Conseqüentemente arenização indica uma área de degradação, relacionada ao clima úmido, em que a diminuição do potencial biológico não desemboca, em definitivo, em condições de tipo deserto. Ao contrário, a dinâmica dos processos envolvidos nesta degradação dos solos é fundamentalmente derivada da abundância de água. (SUERTEGARAY, 1987 p.353),

4.8.1. FORMAÇÃO DOS AREAIS

Os areais ocorrem sobre unidades litológicas frágeis (depósitos arenosos) em áreas com baixas altitudes e declividades. São comuns nas médias colinas ou nas rampas em contato com escarpas de morros testemunhos. Sobre outro aspecto, a formação de ravinas e de voçorocas, processos associados à origem dos areais, possa também ser resultado do pisoteio do gado e do uso da maquinaria pesada na atividade agrícola, originando sulcos e desencadeando condições de escoamento concentrado. Os areais são feições características do sudoeste do Rio Grande do Sul. Segundo SUERTEGARAY, (2003 p.238),

Os areais constituem depósitos recentes, pouco consolidados, com cobertura vegetal escassa ou inexistente e em constante retrabalhamento por agentes climáticos. A gênese dessas manchas arenosas está relacionada à fragilidade da paisagem em sua totalidade, devido à susceptibilidade das unidades litológicas ao processo de arenização.

A degradação dos solos com alto teor de areia processa-se de maneira muito mais rápida. O chamado processo de arenização, ou seja, a transformação de um solo muito arenoso com uma cobertura vegetal fraca, em uma área com areia sem nenhuma ou quase nenhuma cobertura vegetal, pode ocorrer em poucos anos, dependendo da intensidade com que manejos inadequados de agricultura ou pecuária são conduzidos sobre estas áreas.

A formação dos areais, interpretada a partir de estudos geomorfológicos, associada à dinâmica hídrica e eólica indica que os areais resultam inicialmente de processos hídricos. Estes, relacionados com uma topografia favorável permitem, numa primeira fase, a formação de ravinas e voçorocas. Estas, na continuidade do processo, desenvolvem-se por erosão lateral e regressiva, conseqüentemente, alargando suas bordas por outro lado, à jusante destas ravinas e voçorocas em decorrência do processo de transporte de sedimentos pela água durante episódios de chuvas torrenciais, formam-se depósitos arenosos em forma de leques. Com o tempo esses leques vão se agrupando e em conjunto dão origem a um areal. O vento que atua sobre essas areias, em todas as direções, permite a ampliação deste processo. (SUERTEGARAY, 2001 p.354)

O escoamento superficial das águas provenientes das chuvas constitui um poderoso agente erosivo, desenvolvendo a degradação contínua a cobertura vegetal e a exposição do solo, cujas características arenosas revelam uma grande fragilidade, conforme SUERTEGARAY, (1995 p.46),

A gênese dos areais está vinculada a três processos naturais: a deflação, o escoamento superficial e o escoamento concentrado sob a forma de ravinas e voçorocas. Nos meses de verão, predomina a deflação. As chuvas ocasionais e de curta duração associadas às altas temperaturas e a evaporação, provocam, em alguns locais, o ressecamento do solo favorecendo a movimentação de suas partículas pela ação dos ventos (o choque entre partículas maiores e menores ocasiona o fracionamento das mesmas em unidades cada vez menores até o tamanho de um grão de areia).

A ocorrência dos areais no sudoeste do Estado do Rio Grande do Sul, por sua extensão e importância tem sido objeto de estudo freqüente da comunidade científica. Entre os trabalhos desenvolvidos podemos citar o Atlas da Arenização, elaborado pelo grupo de pesquisa do Departamento de Geografia do Instituto de Geociências da Universidade Federal do Rio Grande do Sul. O desenvolvimento deste trabalho aponta para a necessidade da criação de um Banco de Dados que permita uma interface com os Sistemas de Informações Geográficas, promovendo e facilitando o acesso dos dados sobre o Processo de Arenização. Entre outros trabalhos desenvolvidos no meio acadêmico sobre Banco de Dados Geográficos estão os de (Cruvinel ¹, 2005) – Desenvolvimento de SIGWEB de Apoio e Suporte à Decisão para Integração de Dados Ambientais do Município de Porto Alegre. E finalmente não podemos deixar de citar os trabalhos desenvolvidos por (Lisboa Filho ²) sobre banco de dados, que serviram de base para esta dissertação.

¹ **André Cruvinel Resende** – Dissertação de Mestrado em Programa de Pós-Graduação em Sensoriamento Remoto – Universidade Federal do Rio Grande do Sul.

² **Jugurta Lisboa Filho** - Doutor em Ciência da Computação (UFRGS) na Área de Banco de Dados Geográficos, Professor Adjunto do Depto. de Informática na Universidade Federal de Viçosa – MG.

5. PROCEDIMENTOS METODOLÓGICOS E APLICAÇÕES

5.1. LEVANTAMENTO BIBLIOGRÁFICO

Na primeira etapa desse trabalho buscou-se realizar um levantamento bibliográfico acerca dos conhecimentos específicos tais como Modelagem de Dados, Banco de Dados, Geoprocessamento, Sistemas de Informações Geográficas e os Processos de Arenização, no sentido de criar uma base conceitual e tecnológica, que possibilite a estruturação do sistema de maneira mais adequada.

5.2. PROJETO LÓGICO DO BANCO DE DADOS

Nesta etapa, o desenvolvimento do banco de dados começa a se voltar para o ambiente de implementação. Descreve-se então, os componentes e como o sistema deverá funcionar. Assim, o projeto lógico depende do tipo de SGBD que será utilizado. Para este caso esta etapa foi dividida em: Pré-Análise, Definição do Escopo, Levantamento de Dados e Definição das Entidades e seus Atributos.

5.2.1. PRÉ-ANÁLISE

Foi realizada uma pré-análise com o objetivo de identificar o escopo do projeto a ser desenvolvido. O resultado da pré-análise possibilitou a geração do cronograma de desenvolvimento e garantiu que somente os requisitos que fazem parte do escopo do projeto fossem desenvolvidos.

5.2.2. DEFINIÇÃO DO ESCOPO

Esta etapa visa à definição da abrangência para desenvolver e implantar um sistema de informações utilizando Banco de Dados que permita uma interface com os Sistemas de Informações Geográficas, promovendo e facilitando o acesso dos dados sobre o Processo de Arenização no Sudoeste do Rio Grande do Sul. A execução desta etapa teve como base as informações contidas no Atlas da Arenização do Sudoeste do Rio Grande do Sul, resultado do trabalho do grupo de pesquisa do Departamento de Geografia do Instituto de Geociências da Universidade Federal do Rio Grande do Sul.

5.2.3. LEVANTAMENTO DE DADOS

Com o escopo do projeto definido partiu-se para a etapa de levantamento dos dados e identificação de suas possíveis entidades e seus principais atributos. A essência da modelagem de dados reside na transformação de um universo infinito de informações em um universo finito e relacionado de entidades. Essas entidades utilizadas de forma isolada ou combinada permitem a recomposição desse universo de informações. O principal propósito desta fase consiste em definir e modelar o que o sistema irá fazer, independente da tecnologia que será utilizada. Para este propósito, utilizou-se a modelagem conceitual, a qual tem sido aplicada com sucesso no projeto de bancos de dados em geral. Independentes de plataformas de **hardware e software**, os modelos conceituais permitem representar, de maneira abstrata e formal a realidade da aplicação, facilitando a comunicação entre projetistas e usuários.

5.2.4. DEFINIÇÃO DAS ENTIDADES E SEUS ATRIBUTOS

Neste trabalho, é enfatizado o uso do modelo *Entidade Relacionamento (ER)* como ferramenta básica para o projeto de banco de dados. A análise dos dados é o primeiro passo para desenvolver um modelo ER normalizado. O importante é ter o foco na estrutura

da informação, como as entidades, os atributos e as relações entre elas. Quando criamos um modelo de dados, identificamos, na realidade modelada, coisas e objetos as quais denominamos de entidades. Segundo HEUSER, (2004 p.14),

Uma entidade representa um conjunto de objetos da realidade modelada sobre as quais se deseja manter informações no banco de dados.

Para a finalidade deste trabalho utilizou-se o seguinte procedimento:

5.2.4.1. Foi realizado um levantamento dos dados e a identificação das possíveis entidades e seus atributos. Para representar no modelo de dados a localização de ocorrência do fenômeno arenização, objeto de estudo deste trabalho, foram identificadas as seguintes entidades: País, Estado, Município, Distrito e Bairro, conforme descritas nos quadros (1, 2, 3, 4).

Para tal identificação recorreu-se ao processo de normalização para um banco de dados. O processo de normalização aplica uma série de regras sobre as tabelas para verificar se estas estão corretamente projetadas. Embora existam 5 formas normais, na prática é utilizado um conjunto de 3 formas normais (Anexo 1).

O modelo ER das entidades relacionadas abaixo está representado na Figura 5.

Entidade	Definição		
PAÍS	Território habitado por uma coletividade, e que constitui uma realidade histórica e geográfica com designação própria. (FERREIRA, 1988 p.474).		
Atributos	Tipo	Tamanho	Descrição
ID	Numérico	6	Numero seqüencial
DS_PAIS	Alfanumérico	60	Descrição do País
CD_IBGE	Alfanumérico	20	Código do IBGE

Quadro 1 – Informações referentes a entidade PAÍS.

Entidade	Definição		
ESTADO	Organismo político administrativo que, como nação soberana ou divisão territorial, ocupa um território determinado, é dirigido por governo próprio e se constitui pessoa jurídica de direito publico, internacionalmente reconhecida. (FERREIRA, 1988 p.273).		
Atributos	Tipo	Tamanho	Descrição
ID	Numérico	6	Numero seqüencial
DS_ESTADO	Alfanumérico	60	Descrição do Estado
CD_IBGE	Alfanumérico	20	Código do IBGE
CD_SIGLA	Alfanumérico	2	Sigla do Estado

Quadro 2 – Informações referentes a entidade ESTADO.

Entidade	Definição		
MUNICÍPIO	Circuncisão administrativa autônoma do estado, governada por um prefeito e uma câmara de Vereadores. (FERREIRA, 1988 p.447).		
Atributos	Tipo	Tamanho	Descrição
ID	Numérico	6	Numero seqüencial
DS_MUNICIPIO	Alfanumérico	60	Descrição do Município
CD_IBGE	Alfanumérico	20	Código do IBGE
VL_LATITUDE	Alfanumérico	20	Informações Latitude
VL_LONGITUDE	Alfanumérico	20	Informações Longitude
VL_ALTITUDE	Alfanumérico	20	Informações Altitude

Quadro 3 – Informações referentes a entidade MUNICÍPIO.

Entidade	Definição		
DIVISÃO	<p>Distrito: Divisão administrativa de um município ou cidade, compreendendo geralmente mais de um bairro. (FERREIRA, 1988 p.227).</p> <p>Bairro: Cada uma das partes em que se costuma dividir uma cidade ou vila, para mais precisa orientação das pessoas e mais fácil controle administrativos dos serviços públicos. (FERREIRA, 1988 p.81).</p>		
Atributos	Tipo	Tamanho	Descrição
ID	Numérico	6	Numero seqüencial
DS_DIVISAO	Alfanumérico	60	Descrição da Divisão
CD_IBGE	Alfanumérico	20	Código do IBGE
VL_LATITUDE	Alfanumérico	20	Informações Latitude
VL_LONGITUDE	Alfanumérico	20	Informações Longitude
VL_ALTITUDE	Alfanumérico	20	Informações Altitude
ID_DIVISAO	Numérico	6	ID Auto-Relacionamento

Quadro 4 – Informações referentes a entidade DIVISÃO.

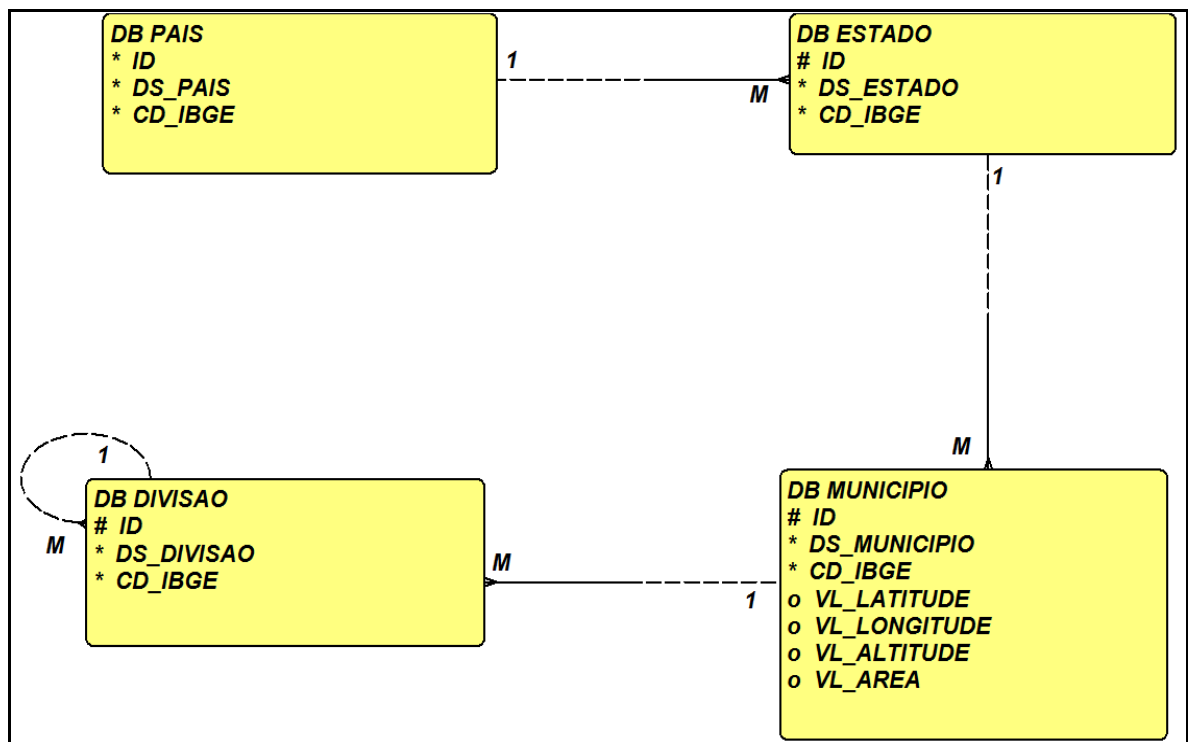


Figura 5 – Modelo ER das entidades identificadas no item 5.2.4.1.

O modelo ER apresentado na Figura 5 pode ser interpretado da seguinte maneira:

✓ A entidade País tem um relacionamento com a entidade Estado, onde podemos dizer que um País tem opcionalmente um ou mais Estados e um Estado pertence obrigatoriamente a um e somente um País.

✓ A entidade Estado tem um relacionamento com a entidade Município, onde podemos dizer que um Estado tem opcionalmente um ou mais Municípios e um Município pertence obrigatoriamente a um e somente um Estado. Esta entidade é dependente da entidade País.

✓ A entidade Município tem um relacionamento com a entidade Divisão, onde podemos dizer que um Município tem opcionalmente uma ou mais Divisões e uma Divisão pertence obrigatoriamente a um e somente um Município. Esta entidade é dependente da entidade Estado.

✓ A entidade Divisão possui um auto-relacionamento ³. Esta entidade é dependente da entidade Município.

5.2.4.2. Outras informações foram identificadas no item 3.2.4.1, compreende a atributos multivalorados, isto é, quando uma única entidade tem diversos valores para este atributo, neste caso é transformada em uma nova entidade (Regras de Normalização Anexo 1), a saber:

✓ Região Geográfica: Foi definido como atributo na entidade estado para determinar em que região geográfica se localiza, por exemplo, o estado do Rio Grande do Sul. Também foi definido como atributo na entidade município para determinar em que região geográfica ocorre o processo de arenização (Quadro 5). Esta entidade não tem dependência com as entidades citadas.

✓ Meso Região: Uma meso região possui varias micro regiões, neste caso esta entidade tem um relacionamento com a entidade micro região (Quadro 6).

³ **Auto-relacionamento** é um relacionamento entre ocorrências de uma mesma entidade. Dessa forma, é possível estabelecer uma relação hierárquica entre os dados armazenados pela entidade.

✓ Micro Região: Foi definido como atributo na entidade município para determinar a que Micro região pertence, por exemplo, o município de Alegrete (Quadro 7). Esta entidade não tem dependência com a entidade Município.

✓ Unidade de Medida: Foi definido como atributo na entidade município para determinar em que unidade de medida está à informação área do município. (Quadro 8). Esta entidade não tem dependência com a entidade Município.

O modelo ER das entidades relacionadas abaixo está representado na Figura 6.

Entidade	Definição		
REGIÃO GEOGRAFICA	<p>Região que se distingue de outras segundo critérios geográficos (físicos, humanos, econômicos), formando um conjunto coerente e original. (FERREIRA, 1988 p.559).</p> <p>As regiões do Brasil são cinco grupos de unidades (estados ou distritos) da federação, reunida de acordo com a proximidade territorial.</p>		
Atributos	Tipo	Tamanho	Descrição
ID	Numérico	6	Numero seqüencial
DS_REGIAO	Alfanumérico	60	Descrição da Região
CD_IBGE	Alfanumérico	20	Código do IBGE

Quadro 5 – Informações referentes a entidade REGIÃO GEOGRÁFICA.

Entidade	Definição		
MESO REGIÃO	<p>É uma subdivisão dos estados que congrega diversos municípios de uma área geográfica com similaridades econômicas e sociais. Foi criada pelo IBGE e é utilizada para fins estatísticos e não constitui, portanto, uma entidade política ou administrativa.</p>		
Atributos	Tipo	Tamanho	Descrição
ID	Numérico	6	Numero seqüencial
DS_MESO	Alfanumérico	60	Descrição da Meso Região
CD_IBGE	Alfanumérico	20	Código do IBGE

Quadro 6 – Informações referentes a entidade MESO REGIÃO.

Entidade	Definição		
MICRO REGIÃO	<p>É, de acordo com a Constituição brasileira de 1988, um agrupamento de municípios limítrofes. Sua finalidade é integrar a organização, o planejamento e a execução de funções públicas de interesse comum, definida por lei complementar estadual.</p> <p>Entretanto, raras são as microrregiões assim definidas. Conseqüentemente, o termo é muito mais conhecido em função de seu uso prático pelo IBGE que, para fins estatísticos e com base em similaridades econômicas e sociais, divide os diversos estados da federação brasileira em microrregiões.</p>		
Atributos	Tipo	Tamanho	Descrição
ID	Numérico	6	Numero seqüencial
DS_MICRO	Alfanumérico	60	Descrição da Micro Região
CD_IBGE	Alfanumérico	20	Código do IBGE

Quadro 7 – Informações referentes a entidade MICRO REGIÃO.

Entidade	Definição		
UNIDADE MEDIDA	<p>Na ciência, unidade de medida é uma medida (ou quantidade) específica de determinada grandeza física usada para servir de padrão para outras medidas.</p> <p>Considerando que as unidades de medida são indispensáveis para qualquer instrumento de medição, para a expressão de qualquer medição efetuada e para a expressão de qualquer indicação de grandeza e que as unidades de medida são utilizadas na maior parte dos domínios da atividade humana, é necessário assegurar a maior clareza possível na sua utilização. Assim, se tornou necessário regulamentar o seu uso. O padrão mais utilizado é o Sistema Internacional de Unidades (SI).</p>		
Atributos	Tipo	Tamanho	Descrição
ID	Numérico	6	Numero seqüencial
DS_UNIDADE	Alfanumérico	60	Descrição da Unidade
DS_GRANDEZA	Alfanumérico	60	Descrição da Grandeza
DS_SIMBOLO	Alfanumérico	60	Descrição do Símbolo
DS_PLURAL	Alfanumérico	60	Descrição do Plural

Quadro 8 – Informações referentes a entidade UNIDADE MEDIDA.

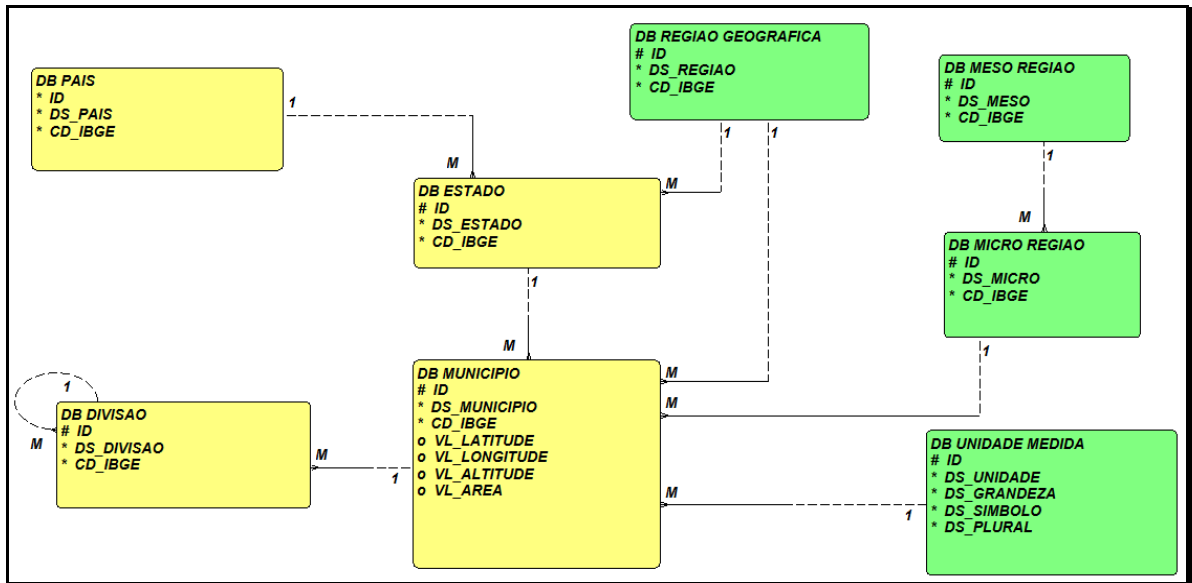


Figura 6 – Modelo ER das entidades identificadas no item 5.2.4.2.

O modelo ER apresentado na Figura 6 pode ser interpretado da seguinte maneira:

✓ A entidade Micro-Região está diretamente relacionada com a entidade Meso-Região, pois em uma Meso-Região existem varias Micro-Regiões, assim sendo, uma Meso-Região tem opcionalmente uma ou mais Micro-Regiões e uma Micro-Região pertence obrigatoriamente a uma e somente uma Meso-Região.

✓ A entidade Micro-Região está associada à entidade Município, onde podemos dizer que uma Micro-Região está contida em vários registros da entidade Município e um Município pertence obrigatoriamente a uma e somente uma Micro-Região.

✓ A entidade Unidade Medida está associada à entidade Município, onde podemos dizer que uma Unidade Medida está contida em vários registros da entidade Município e um Município obrigatoriamente utilizam uma e somente uma Unidade Medida para identificar o atributo Área.

✓ A entidade Região Geográfica está associada à entidade Município, onde podemos dizer que uma Região Geográfica está contida em vários registros da entidade Município e um Município pertence obrigatoriamente a uma e somente uma Região Geográfica.

✓ A entidade Região Geográfica está associada à entidade Estado, onde podemos dizer que uma Região Geográfica está contida em vários registros da entidade Estado e um Estado pertence obrigatoriamente a uma e somente uma Região Geográfica.

5.2.4.3. Considerando que outras informações fazem-se necessárias na elaboração do banco de dados, foram identificadas as seguintes entidades: Bacia Hidrográfica, Recurso Hídrico, conforme descritas nos quadros 9 e 10.

O modelo ER das entidades relacionadas abaixo está representado na Figura 7.

Entidade	Definição		
BACIA HIDROGRÁFICA	<p>O conjunto das terras drenadas por um rio e por seus efluentes. (FERREIRA, 1988 p.80).</p> <p>Para atender os mais diversos níveis, esta entidade terá um auto-relacionamento, isto é uma estrutura hierárquica.</p>		
Atributos	Tipo	Tamanho	Descrição
ID	Numérico	6	Numero seqüencial
DS_BACIA	Alfanumérico	60	Descrição da Bacia
ID_BACIA	Numérico	6	ID Auto-Relacionamento

Quadro 9 – Informações referentes a entidade BACIA HIDROGRAFICA.

Entidade	Definição		
RECURSO HÍDRICO	<p>Conjunto dos elementos relativo a espacialização de água numa determinada área.</p> <p>Tipo de Recurso</p> <ul style="list-style-type: none"> ▪ Rio Perene ▪ Rio Temporário ▪ Lago ▪ Lago Temporário 		
Atributos	Tipo	Tamanho	Descrição
ID	Numérico	6	Numero seqüencial
DS_RECURSO	Alfanumérico	60	Descrição do Recurso

Quadro 10 – Informações referentes a entidade RECURSO HÍDRICO.

Entidade	Definição		
BACIA MUNICÍPIO	<p>Uma entidade associativa é aquela que não existe por si só e sua existência está condicionada à existência de duas ou mais entidades. A entidade associativa surge quando há a derivação do modelo lógico a partir do modelo conceitual devido ao relacionamento (N: N) entre as entidades.</p> <p>Na área de um Município tem uma ou mais Bacias Hidrográficas e uma Bacia Hidrográfica tem um ou mais Municípios.</p>		
Atributos	Tipo	Tamanho	Descrição
ID	Numérico	6	Numero seqüencial
VL_AREA	Numérico	20	Área da Bacia

Quadro 11 – Informações referentes a entidade BACIA MUNICÍPIO.

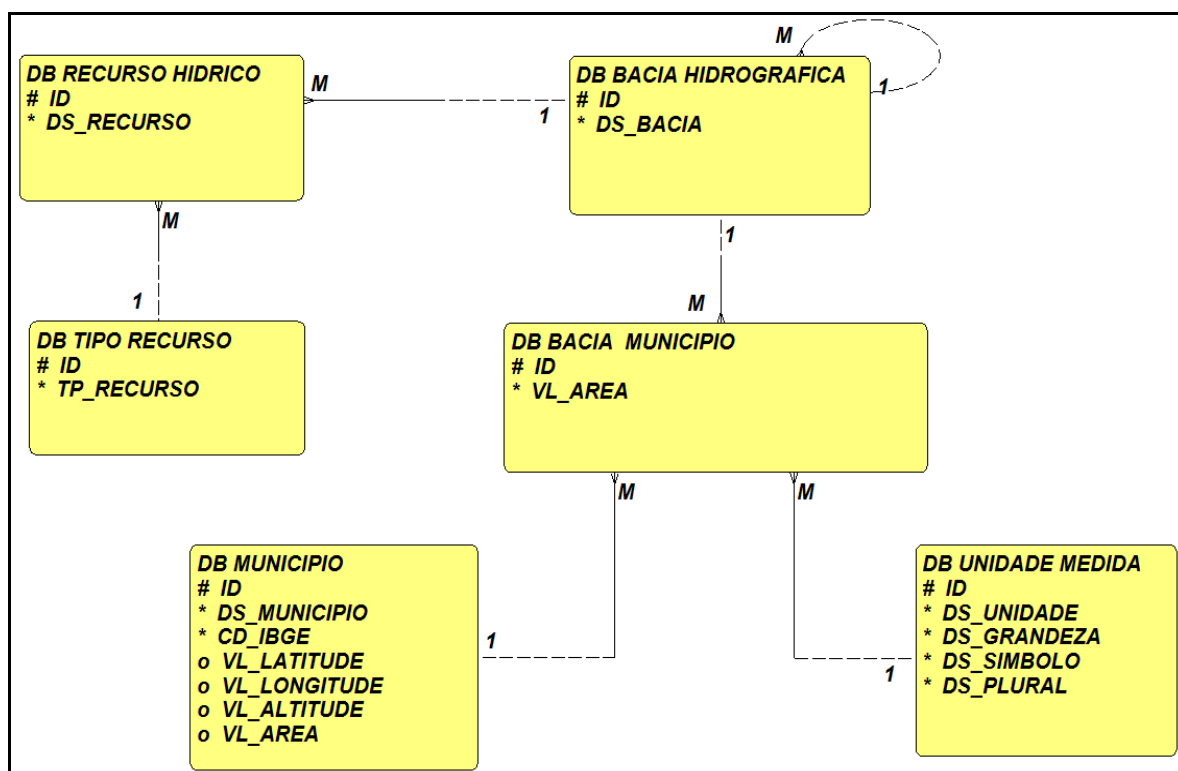


Figura 7 – Modelo ER das entidades identificadas no item 5.2.4.3.

O modelo ER apresentado na Figura 7 pode ser interpretado da seguinte maneira:

A entidade Bacia Hidrográfica tem um relacionamento com a entidade Recurso Hídrico, onde podemos dizer que uma Bacia Hidrográfica é opcionalmente composta por um ou mais Recursos Hídricos e um Recurso Hídrico, quando nomeado, pertence obrigatoriamente a uma e somente uma Bacia Hidrográfica. A entidade Bacia Hidrográfica possui um auto-relacionamento (conforme já descrito na página 42). Segundo HEUSER (2005 p.37), entidade associativa descreve,

Um relacionamento é uma associação entre entidades. Na modelagem ER não foi prevista a possibilidade de associar uma entidade com um relacionamento ou então de associar dois relacionamentos entre si. Uma entidade associativa nada mais é que a redefinição de um relacionamento, que passa a ser tratado como se fosse também uma entidade.

✓ A entidade associativa Bacia Município tem um relacionamento com a entidade Bacia Hidrográfica e um relacionamento com a entidade Município, isto significa que pode possuir uma ou mais Bacias Hidrográficas e uma Bacia Hidrográfica abrange um ou mais Municípios. Esta entidade é dependente da entidade Município e da entidade Bacia Hidrográfica.

✓ A entidade Unidade Medida está associada à entidade associativa Bacia Município, onde podemos dizer que uma Unidade Medida está contida em vários registros da entidade Bacia Município e um registro da Bacia Município utiliza uma e somente uma Unidade Medida para identificar o atributo Área.

5.2.4.4. Toda e qualquer entidade do mundo real é representada por um objeto dentro do modelo, incluindo tanto objetos concretos, tais como os identificados acima, quanto objetos abstratos, como os descritos nos quadros 12 e 13. Esta entidade será denominada de Evento.

O modelo ER das entidades relacionadas abaixo está representado na Figura 8.

Entidade	Definição
EVENTO	<p>Esta entidade deverá conter informações sobre os diversos tipos de eventos conforme descritos abaixo. Para atender os mais diversos níveis, esta entidade terá um auto-relacionamento, isto é uma estrutura hierárquica.</p> <p>PLUVIOMETRIA Parâmetro da climatologia que se ocupa da distribuição das chuvas em diferentes épocas e regiões. (FERREIRA, 1988 p.512).</p> <p>Pluviômetro: Instrumento usado para medir a quantidade de chuva caída em determinado lugar e em determinado tempo.</p> <p>PRECIPITAÇÃO Fenômeno pelo qual a nebulosidade atmosférica se transforma em água, formando o orvalho, a neve, o granizo e a chuva. (FERREIRA, 1988 p.523).</p> <p>QUALIDADE DA ÁGUA O termo "qualidade de água" está, simplesmente, associado às características químicas, físicas e biológicas. Os parâmetros para definir essa qualidade da água estão estabelecidos na Resolução CONAMA n. 20 (de 1986).</p> <ol style="list-style-type: none"> 1. Parâmetros Físicos <ol style="list-style-type: none"> 1.1. Temperatura 1.2. Turbidez 1.3. Sólidos <ol style="list-style-type: none"> 1.3.1. Sólidos em suspensão 1.3.2. Sólidos dissolvidos 2. Parâmetros Químicos <ol style="list-style-type: none"> 2.1. PH 2.2. Alcalinidade 2.3. Dureza 3. Parâmetros Biológicos <ol style="list-style-type: none"> 3.1. Coliformes 3.2. Algas

Entidade	Definição		
EVENTO	QUALIDADE DO AR		
	A qualidade do ar é medida pela quantidade de poluentes presentes no mesmo. Os padrões nacionais da qualidade do ar estão contidos na Resolução CONAMA 03/90.		
	<ol style="list-style-type: none"> 1. Monóxido de carbono (CO) 2. Hidrocarbonetos (HC) 3. Óxidos de Nitrogênio (NOX) 4. Material Particulado <ol style="list-style-type: none"> 4.1. PTS 4.2. PM10 		
	QUALIDADE DO SOLO		
	A qualidade do solo é definida como a capacidade deste de funcionar dentro do ecossistema para sustentar a produtividade biológica, manter a qualidade ambiental e promover a saúde das plantas e animais.		
	TEMPERATURA		
Atributos	Tipo	Tamanho	Descrição
ID	Numérico	6	Numero seqüencial
DS_EVENTO	Alfanumérico	60	Descrição do Evento
ID_EVENTO	Numérico	6	ID Auto-Relacionamento

Quadro 12 – Informações referentes a entidade EVENTO.

Entidade	Definição		
OCORRENCIA EVENTO	Esta entidade deverá conter informações das ocorrências do evento.		
Atributos	Tipo	Tamanho	Descrição
ID	Numérico	6	Numero seqüencial
DT_OCORRENCIA	Data	10	Data da Ocorrência
VL_MINIMO	Numérico	20	Valor Mínimo
VL_MAXIMO	Numérico	20	Valor Maximo
VL_LATITUDE	Alfanumérico	20	Informações Latitude
VL_LONGITUDE	Alfanumérico	20	Informações Longitude
VL_ALTITUDE	Alfanumérico	20	Informações Altitude

Quadro 13 – Informações referentes a entidade OCORRENCIA EVENTO.

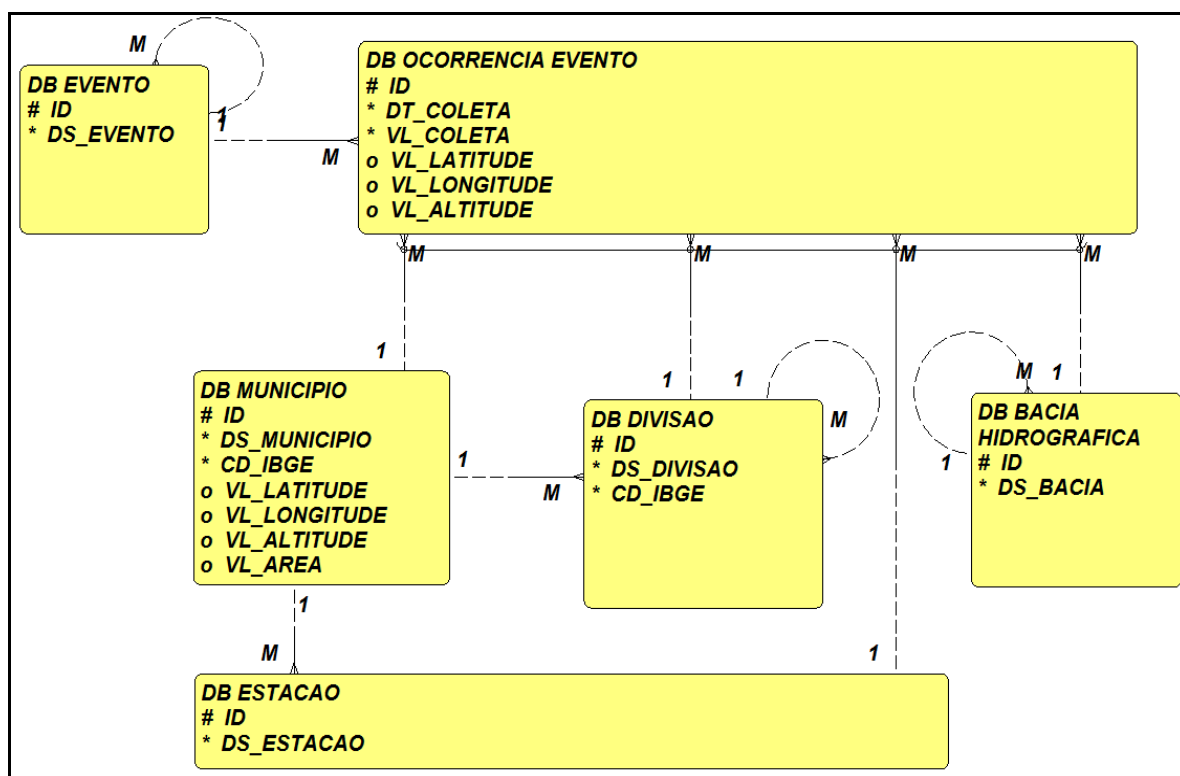


Figura 8 – Modelo ER das entidades identificadas no item 5.2.4.4.

O modelo ER apresentado na Figura 8 pode ser interpretado da seguinte maneira:

✓ A entidade Evento tem um relacionamento com a entidade Ocorrência Evento, onde podemos dizer que um Evento possui uma ou mais Ocorrências e uma Ocorrência pertence obrigatoriamente a um e somente um Evento. A entidade Ocorrência Evento é dependente da entidade Evento.

A entidade Evento possui um auto-relacionamento (conforme já descrito na página 42).

✓ As entidades Município, Divisão, Bacia Hidrográfica e Estação têm um relacionamento opcional com a entidade Ocorrência Evento.

5.3. PROJETO FÍSICO DO BANCO DE DADOS

Esta etapa corresponde ao esquema do banco de dados propriamente dito, específico de um SGBD. Este projeto foi concebido a partir do modelo lógico, para o SGBD Oracle, por atender plenamente a proposta deste trabalho.

5.3.1. DIAGRAMA HIERÁRQUICO DE FUNÇÕES (DHF)

Dentre as técnicas estruturadas para análise orientada a processos, o Diagrama Hierárquico de Funções (DHF) é, com certeza, a mais clássica e a mais utilizada para modelagem de fluxo de dados, através da representação de processos que usam e geram dados. Para a definição das funcionalidades do sistema foi elaborado um DHF, que se constitui num modelo gráfico de estrutura hierárquica utilizado para representação das funcionalidades proposta para este banco de dados, gerado utilizando o Designer 10g da Oracle (Fig. 9).

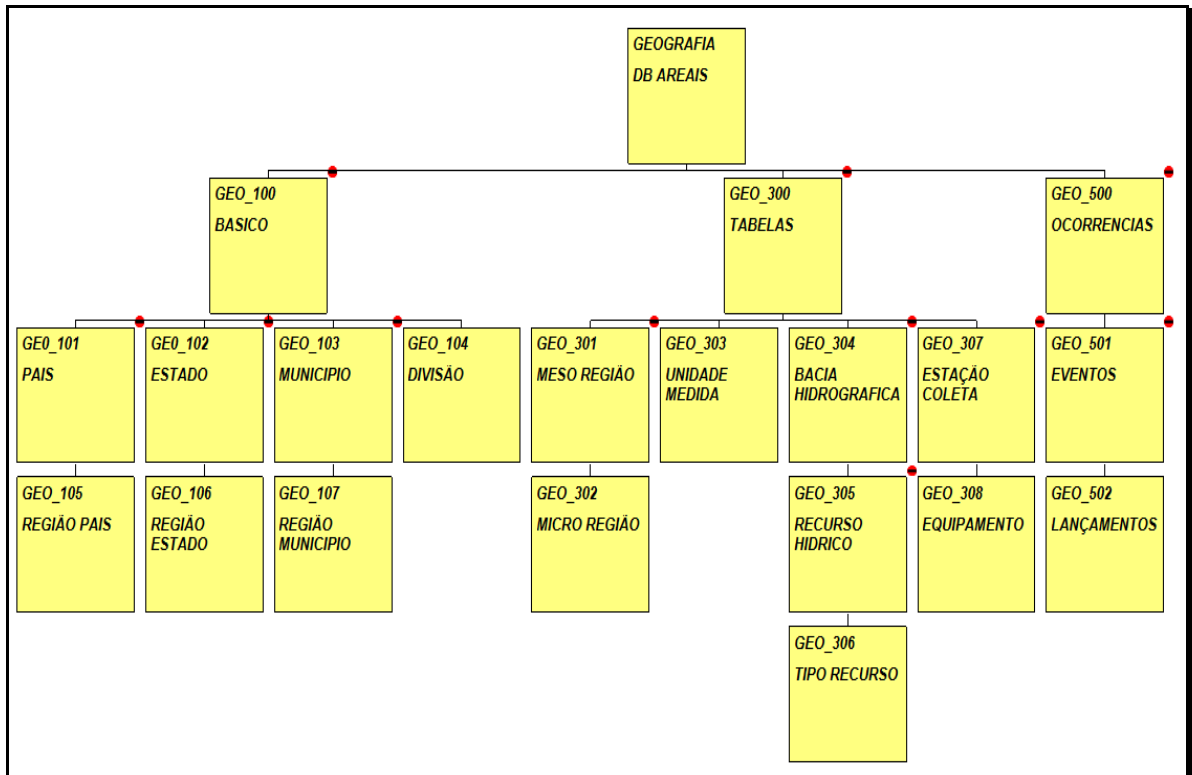


Figura 9 – Diagrama Hierárquico de Funções (DHF).

5.3.2. CRIAÇÃO DOS OBJETOS DO BANCO DE DADOS

Na criação dos objetos de um banco de dados fez-se necessário gerar o script de todas as tabelas, para sua execução seguiu-se uma ordem por questões de integridade referencial e referência entre os objetos. Para este caso foi utilizada a ferramenta Case Oracle Designer. Na geração dos objetos foi acrescentado o pré-fix “DB” no nome das tabelas e para o nome das colunas foi utilizado o padrão de nomenclatura definido no Anexo 2.

```

PROMPT Creating Table 'DB_PAIS'

CREATE TABLE DB_PAIS
(ID NUMBER (6) NOT NULL
, DS_PAIS VARCHAR2 (60) NOT NULL
, CD_IBGE VARCHAR2 (20) NOT NULL)
  
```

Quadro 14 - Script de criação da tabela País.

PROMPT Creating Table 'DB_ESTADO'

```
CREATE TABLE DB_ESTADO
(ID NUMBER (6) NOT NULL
, DS_ESTADO VARCHAR2 (60) NOT NULL
, CD_IBGE VARCHAR2 (20) NOT NULL
, PAIS_ID NUMBER (6) NOT NULL
, REGIAO_ID NUMBER (6) NOT NULL)
```

Quadro 15 - Script de criação da tabela Estado.

PROMPT Creating Table 'DB_MUNICIPIO'

```
CREATE TABLE DB_MUNICIPIO
(ID NUMBER (6) NOT NULL
, DS_MUNICIPIO VARCHAR2 (60) NOT NULL
, CD_IBGE VARCHAR2 (20) NOT NULL
, VL_LATITUDE VARCHAR2 (30)
, VL_LONGITUDE VARCHAR2 (30)
, VL_ALTITUDE NUMBER (30)
, VL_AREA NUMBER (30, 5)
, ESTADO_ID NUMBER (6) NOT NULL
, REGIAO_ID NUMBER (6) NOT NULL
, MICRO_ID NUMBER (6) NOT NULL
, UNIDADE_ID NUMBER (6) NOT NULL)
```

Quadro 16 - Script de criação da tabela Município.

PROMPT Creating Table 'DB_DIVISAO'

```
CREATE TABLE DB_DIVISAO
(ID NUMBER (6) NOT NULL
, DS_DIVISAO VARCHAR2 (60) NOT NULL
, CD_IBGE VARCHAR2 (20) NOT NULL
, MUNICIPIO_ID NUMBER (6) NOT NULL
, REGIAO_ID NUMBER (6) NOT NULL
, DIVISAO_ID NUMBER (6))
```

Quadro 17 - Script de criação da tabela Divisão.

PROMPT Creating Table 'DB_REGIAO_GEOGRAFICA'

```
CREATE TABLE DB_REGIAO_GEOGRAFICA
(ID NUMBER (6) NOT NULL
, DS_REGIAO VARCHAR2 (60) NOT NULL
, CD_IBGE VARCHAR2 (20) NOT NULL
, PAIS_ID NUMBER (6)
, ESTADO_ID NUMBER (6)
, MUNICIPIO_ID NUMBER (6))
```

Quadro 18 - Script de criação da tabela Região Geográfica.

PROMPT Creating Table 'DB_MESO_REGIAO'

```
CREATE TABLE DB_MESO_REGIAO
(ID NUMBER (6) NOT NULL
, DS_MESO VARCHAR2 (60) NOT NULL
, CD_IBGE VARCHAR2 (20) NOT NULL)
```

Quadro 19 - Script de criação da tabela Meso Região.

PROMPT Creating Table 'DB_MICRO_REGIAO'

```
CREATE TABLE DB_MICRO_REGIAO
(ID NUMBER (6) NOT NULL
, DS_MICRO VARCHAR2 (60) NOT NULL
, CD_IBGE VARCHAR2 (20) NOT NULL
, MESO_ID NUMBER (6) NOT NULL)
```

Quadro 20 - Script de criação da tabela Micro Região.

PROMPT Creating Table 'DB_UNIDADE_MEDIDA'

```
CREATE TABLE DB_UNIDADE_MEDIDA
(ID NUMBER (6) NOT NULL
, DS_UNIDADE VARCHAR2 (60) NOT NULL
, DS_GRANDEZA VARCHAR2 (20) NOT NULL
, DS_SIMBOLO VARCHAR2 (20) NOT NULL
, DS_PLURAL VARCHAR2 (20) NOT NULL)
```

Quadro 21 - Script de criação da tabela Unidade de Medida.

PROMPT Creating Table 'DB_BACIA_HIDROGRAFICA'

```
CREATE TABLE DB_BACIA_HIDROGRAFICA
(ID NUMBER (6) NOT NULL
, DS_BACIA VARCHAR2 (60) NOT NULL
, BACIA_ID NUMBER (6))
```

Quadro 22 - Script de criação da tabela Bacia Hidrográfica.

PROMPT Creating Table 'DB_RECURSO_HIDRICO'

```
CREATE TABLE DB_RECURSO_HIDRICO
(ID NUMBER (6) NOT NULL
, DS_RECURSO VARCHAR2 (60) NOT NULL
, TIPO_ID NUMBER (6) NOT NULL
, BACIA_ID NUMBER (6) NOT NULL)
```

Quadro 23 - Script de criação da tabela Recurso Hídrico.

PROMPT Creating Table 'DB_BACIA_MUNICIPIO'

```
CREATE TABLE DB_BACIA_MUNICIPIO
(ID NUMBER (6) NOT NULL
, VL_AREA NUMBER (30, 5) DEFAULT 0 NOT NULL
, BACIA_ID NUMBER (6) NOT NULL
, UNIDADE_ID NUMBER (6) NOT NULL
, MUNICIPIO_ID NUMBER (6) NOT NULL)
```

Quadro 24 - Script de criação da tabela associativa Bacia Hidrográfica e Município.

PROMPT Creating Table 'DB_EVENTO'

```
CREATE TABLE DB_EVENTO
(ID NUMBER (6) NOT NULL
, DS_EVENTO VARCHAR2 (60) NOT NULL
, UNIDADE_ID NUMBER (6) NOT NULL
, EVENTO_ID NUMBER (6))
```

Quadro 25 - Script de criação da tabela Evento.

PROMPT Creating Table 'DB_OCORRENCIA_EVENTO'

```
CREATE TABLE DB_OCORRENCIA_EVENTO
(ID NUMBER (6) NOT NULL
, DT_COLETA DATE NOT NULL
, VL_COLETA NUMBER (30, 5) NOT NULL
, EVENTO_ID NUMBER (6) NOT NULL
, ASSOCIADO_ID NUMBER (6) NOT NULL
, VL_LATITUDE VARCHAR2 (30)
, VL_LONGITUDE VARCHAR2 (30)
, VL_ALTITUDE NUMBER (30))
```

Quadro 26 - Script de criação da tabela Ocorrência Evento.

5.3.3. GERAÇÃO DOS MÓDULOS

Com base nos modelos ER (Fig. 5), (Fig. 6) e no DHF (Fig. 9), foram gerados os módulos utilizando-se da ferramenta Case Oracle Designer (Fig. 10, 11, 12, 13, 14, 15 e 16). A ferramenta CASE fornece a possibilidade de criação de aplicações e de manter no computador toda a documentação criada durante o ciclo de vida e desenvolvimento das referidas aplicações.

5.3.3.1. Cadastro de País e Regiões Geográficas

O objetivo desta tela é permitir o cadastramento das informações referente ao País e suas Regiões Geográficas (Fig. 10).

Regiões do País	Código IBGE
Sul	100

Figura 10 – Cadastro da tabela PAÍS e suas Regiões.

Este módulo é uma opção do menu principal que tem como finalidade cadastrar, alterar e pesquisar as informações referentes ao PAÍS. Também é possível cadastrar, alterar e pesquisar as informações referentes as Regiões Geográficas do PAÍS as quais serão utilizadas no cadastramento do ESTADO conforme Figura 11.

Ex: País: Brasil

Regiões Geográficas: Sul, Sudeste, Centro-Oeste, Norte e Nordeste.

5.3.3.2. Cadastro de Estado e Regiões Geográficas

O objetivo desta tela é permitir o cadastramento das informações referente ao Estado e suas Regiões Geográficas (Fig. 11).

Regiões do Estado	Código IBGE
Sudoeste	200

Figura 11 – Cadastro da tabela ESTADO e suas Regiões.

Este módulo é uma opção do menu principal que tem como finalidade cadastrar, alterar e pesquisar as informações referentes ao ESTADO. Também é possível cadastrar, alterar e pesquisar as informações referentes as Regiões Geográficas do ESTADO as quais serão utilizadas no cadastramento do MUNICÍPIO conforme Figura 12.

Ex: Estado: Rio Grande do Sul
Regiões Geográficas: Sudoeste

5.3.3.3. Cadastro de Município e Divisões

O objetivo desta tela é permitir o cadastramento das informações referente ao Município e suas Divisões Administrativas (Fig. 12).

Divisão do Município	Código IBGE
Centro	300

Figura 12 – Cadastro da tabela MUNICÍPIO e suas Divisões.

Este módulo é uma opção do menu principal que tem como finalidade cadastrar, alterar e pesquisar as informações referentes ao MUNICÍPIO. Também é possível cadastrar, alterar e pesquisar as informações referentes à Divisão Administrativa do MUNICÍPIO as quais serão utilizadas no cadastramento da DIVISÃO conforme Figura 13.

Ex: Município: Alegrete
Divisão: Bairro Centro

5.3.3.4. Cadastro da Divisão Administrativa

O objetivo desta tela é permitir o cadastramento das informações referente a Estrutura da Divisão Administrativa (Fig. 13).

The screenshot shows the Oracle GEO_100 - Cadastro de Tabelas application. The window title is "GEO_100 - Cadastro de Tabelas" and the Oracle logo is in the top right corner. The menu bar includes "Cadastro", "Lançamentos", "Action", "Edit", "Query", "Block", "Record", "Field", "Help", and "Janela". The main interface has tabs for "País", "Estado", "Município", and "Divisão". The "Divisão" tab is active, displaying a tree view of administrative divisions: "Distrito" (expanded), "Bairro" (expanded), and "Vila". Below the tree view are three rows of input fields for "Divisão" and "Região Geográfica", each with a "Código IBGE" field. The first row is pre-filled with "Bairro", "300", and "Centro".

Figura 13 – Cadastro Estrutura da tabela DIVISÃO.

Este módulo é uma opção do menu principal que tem como finalidade cadastrar, alterar e pesquisar as informações referentes à DIVISÃO. Esta tabela possui um auto-relacionamento. Auto-relacionamento é um relacionamento entre ocorrências de uma mesma entidade. Dessa forma, é possível estabelecer uma relação hierárquica entre os dados armazenados pela entidade.

Ex: Divisão: Distrito, Bairro, Vila.

5.3.3.5. Cadastro de Meso e Micro Região

O objetivo desta tela é permitir o cadastramento das informações referente a Meso Região e Micro Região (Fig. 14).

Micro Região	Código IBGE
Campanha Ocidental	401
Campanha Central	402

Figura 14 – Cadastro da tabela MESO e MICRO Região.

Este módulo é uma opção do menu principal que tem como finalidade cadastrar, alterar e pesquisar as informações referentes à MESO REGIÃO. Também é possível cadastrar, alterar e pesquisar as informações referentes à MICRO REGIÕES que pertence a referida MESO REGIÃO.

Ex: Meso Região: Sudoeste Rio-Grandense.

Micro Região: Campanha Ocidental, Campanha Central.

5.3.3.6. Cadastro de Bacia Hidrográfica e Recurso Hídrico

O objetivo desta tela é permitir o cadastramento das informações referente a Bacia Hidrográfica e Recurso Hídrico (Fig. 15).

Recurso Hidrico	Tipo
ARROIO	PERENE

Figura 15 – Cadastro da tabela BACIA HIDROGRÁFICA e RECURSO HÍDRICO.

Este módulo é uma opção do menu principal que tem como finalidade cadastrar, alterar e pesquisar as informações referentes à BACIA HIDROGRÁFICA. Também é possível cadastrar, alterar e pesquisar as informações referentes aos RECURSOS HÍDRICOS que pertence a referida BACIA HIDROGRÁFICA. Esta tabela possui um auto-relacionamento. Auto-relacionamento é um relacionamento entre ocorrências de uma mesma entidade. Dessa forma, é possível estabelecer uma relação hierárquica entre os dados armazenados pela entidade.

Ex: Bacia Hidrográfica: Bacia do Uruguai.

Recurso Hídrico: Componente da bacia – Arroio Miracatu.

5.3.3.7. Cadastro de Eventos

O objetivo desta tela é permitir o cadastramento das informações referente ao Evento (Fig. 16).

Figura 16 – Cadastro da tabela EVENTO.

Este módulo é uma opção do menu principal que tem como finalidade cadastrar, alterar e pesquisar as informações referentes ao EVENTO. Também é possível fazer a associação do EVENTO a um Município, Divisão, Bacia Hidrográfica e a uma Estação Meteorológica. Esta tabela possui um auto-relacionamento. Auto-relacionamento é um relacionamento entre ocorrências de uma mesma entidade. Dessa forma, é possível estabelecer uma relação hierárquica entre os dados armazenados pela entidade.

Ex: Evento: Precipitação, Qualidade da Água, Qualidade do Ar.

5.3.3.8. Cadastro de Ocorrências do Evento

O objetivo desta tela é permitir o cadastramento das informações referente as Ocorrências do Evento (Fig. 17).

Data Coleta	Valor	Latitude	Longitude	Altitude
26/01/1971	22,8	0	0	0
21/01/1971	66,8	0	0	0
17/01/1971	23,1	0	0	0
12/01/1971	11,2	0	0	0
10/01/1971	20,4	0	0	0
05/01/1971	28,3	0	0	0
02/01/1971	14,2	0	0	0
31/12/1970	0,0	0	0	0

Figura 17 – Cadastro da tabela de Ocorrências do EVENTO.

Este módulo é uma opção do menu principal que tem como finalidade cadastrar, alterar e pesquisar as informações referentes as ocorrências do EVENTO. Nesta tela temos várias informações pertinentes as ocorrências, tais como: Evento, Unidade de Medida, Local de Coleta, Data da Coleta, Valor, Latitude, Longitude e Altitude. Dados dos totais pluviométricos entre os anos de 1971 e 1992 da Estação Ponte do Miracatu, município de São Francisco de Assis, RS.

Ex: Evento: Precipitação.

5.3.3.9. Consulta Ocorrências do Evento

O objetivo desta tela é permitir a consulta das informações referente as Ocorrências do Evento (Fig. 18).

Ano	Mes	Dia 01	Dia 02	Dia 03	Dia 04	Dia 05	Dia 06	Dia 07
1971	01	0,0	14,2	0,0	0,0	28,3	0,0	0,0
1970	07	0,0	0,0	0,0	0,0	0,0	0,0	30,6
1970	08	0,0	0,0	0,0	0,0	55,1	0,0	1,5
1970	09	0,0	0,0	0,0	0,0	0,0	0,0	0,0
1970	10	0,0	16,8	0,0	0,0	0,0	0,0	0,0
1970	11	6,3	0,0	0,0	0,0	0,0	0,0	0,0
1970	12	0,0	0,0	0,0	0,0	0,0	0,0	0,0

Figura 18 – Consulta Ocorrências do EVENTO.

Este módulo é uma opção do menu principal que tem como finalidade tornar amigável a visualização das informações referentes as ocorrências do EVENTO. Nesta tela podemos visualizar várias informações pertinentes as ocorrências do Evento.

5.3.3.10. Trabalho Associado ao Evento

O objetivo desta tela é permitir o cadastramento dos trabalhos associados ao Evento (Fig. 19).

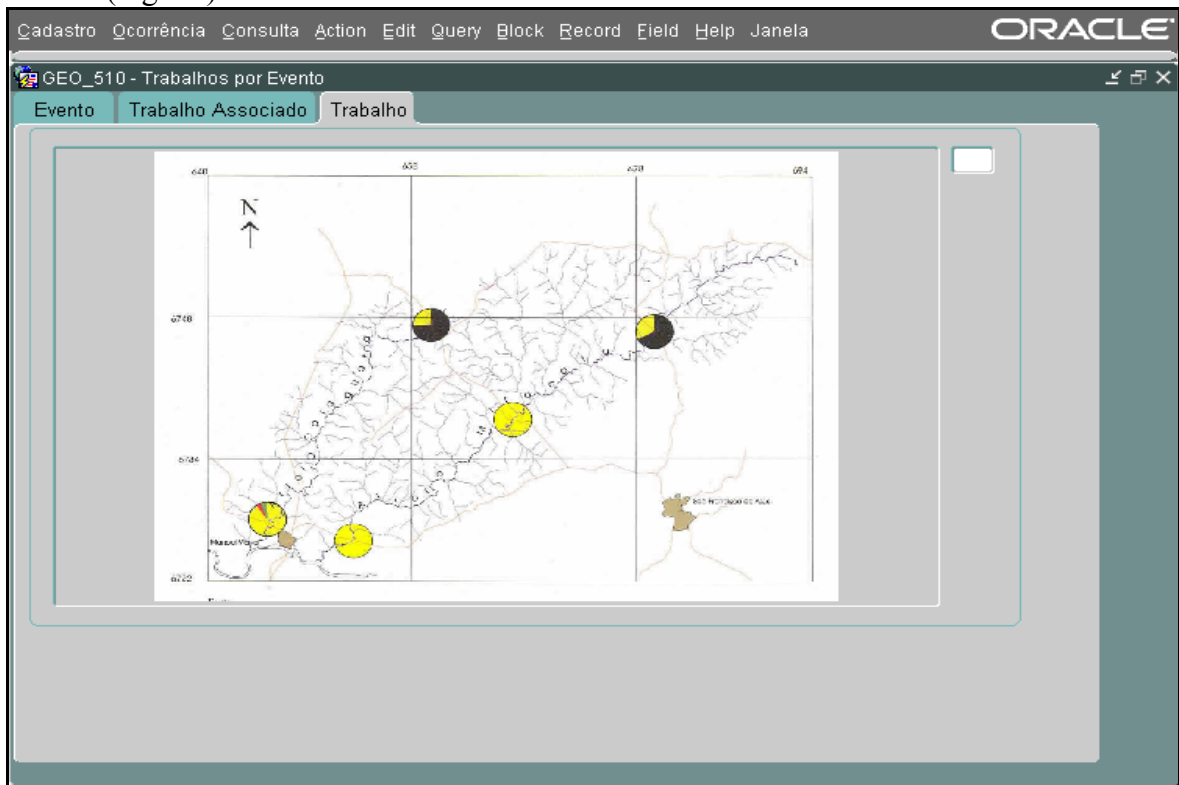


Figura 19 – Trabalho Associado ao EVENTO.

Este módulo é uma opção do menu principal que tem como finalidade cadastrar e alterar e pesquisar os trabalhos associados ao EVENTO. Este trabalho refere-se ao evento Qualidade da Água dos Arroios Miracatu e Caraguataí. Também é possível cadastrar todos os trabalhos disponíveis no Atlas da Arenização do Sudoeste do Rio Grande do Sul.

Ex: Qualidade das Águas dos Arroios Miracatu e Caraguataí.

Itens analisados: Sólidos Dissolvidos, Sólidos em Suspensão, Turbidez, Granulometria dos Sedimentos do Fundo, Nitratos, Fosfatos.

5.4. PROJETO ESPACIAL DO BANCO DE DADOS

Para o armazenamento dos dados espaciais fez-se necessário a instalação do Oracle Spatial. Este modelo permite definir novos tipos de dados, através da linguagem de definição de dados SQL, e implementar operações sobre esses novos tipos através da linguagem PL/SQL. Esta extensão é baseada nas especificações do OpenGIS e contém um conjunto de funcionalidades e procedimentos que permite armazenar, acessar, modificar e pesquisar dados espaciais.

Os fenômenos do mundo real podem ser representados por diversos tipos de dados: temáticos, cadastrais, redes, numéricas e imagens. Os dados temáticos descrevem a distribuição espacial de uma grandeza expressa em forma qualitativa, como por exemplo, um mapa de vegetação. Dados cadastrais permitem a associação de atributos com elementos gráficos em formato vetorial.

No geoprocessamento, o espaço geográfico é dividido em dois modelos: campos e objetos. Desse modo, a informação geográfica pode ser classificada em geo-campo, geoobjeto e dado não espacial. O modelo de campos define o espaço como uma superfície contínua em que variam os fenômenos. Um geo-campo é, portanto, uma variável que possui valores em todos os pontos pertencentes a uma região geográfica num dado período de tempo. Quando os primeiros sistemas geográficos foram criados, as técnicas de modelagem aplicadas eram as mesmas de sistemas convencionais. Porém, logo foi percebida a necessidade de metodologias apropriadas para modelagem de dados geográficos. Segundo LISBOA e PEREIRA, (2002, p. 148),

O uso conjunto do diagrama de classes da UML e o GeoFrame permitem a solução da maioria dos requisitos de modelagem de aplicações de SIG. Um esquema conceitual de dados geográficos construídos com base no modelo UML-GeoFrame inclui, por exemplo, a modelagem dos aspectos espaciais da informação geográfica e a diferenciação entre objetos convencionais e objetos/campos geográficos.

O modelo UML-GeoFrame especifica um conjunto de estereótipos para a especificação de elementos de modelagem (Fig. 20).

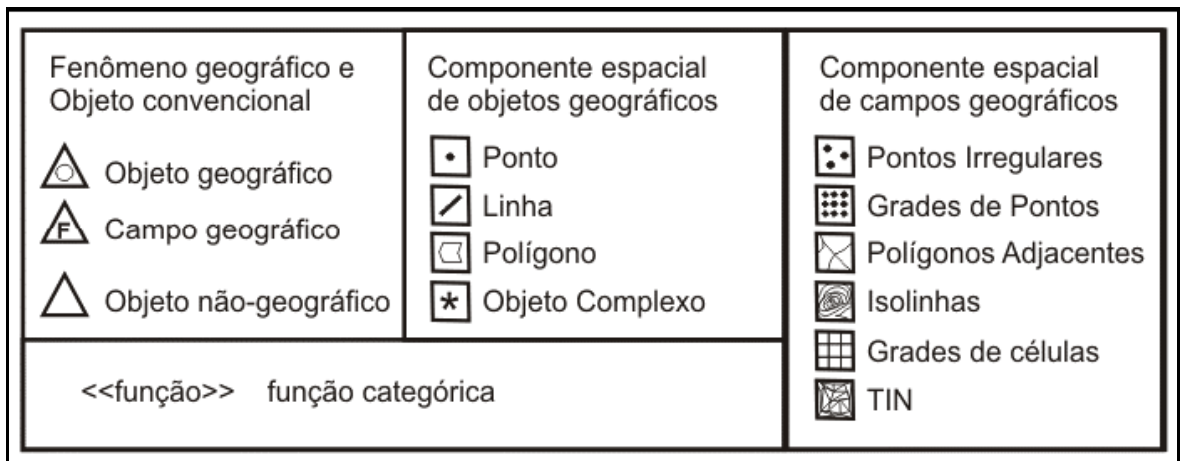


Figura 20 - Estereótipos do modelo UML-GeoFrame (LISBOA FILHO, 2002, p. 148).

Para a modelagem conceitual optou-se pelo software ArgoCASEGEO, visto que é uma ferramenta que tem como objetivo dar suporte a modelagem de banco de dados geográficos (Anexo 3). Baseado no modelo objeto-relacional, o Spatial define um tipo de objeto, para representar os dados vetoriais, chamado SDO_GEOMETRY, como mostrado a seguir:

```
PROMPT Creating Object Type ' SDO_GEOMETRY '
CREATE TYPE SDO_GEOMETRY AS OBJECT (
SDO_GTYPE          NUMBER,
SDO_SRID           NUMBER,
SDO_POINT          SDO_POINT_TYPE,
SDO_ELEM_INFO      SDO_ELEM_INFO_ARRAY,
SDO_ORDINATES      SDO_ORDINATE_ARRAY)
```

Quadro 27 - Script de criação do Object Type SDO_GEOMETRY - (Anexo 4).

5.4.1. MODELO DO OBJETO ESPACIAL BACIA HIDROGRÁFICA

Modelo gerado pelo software ArgoCASEGEO representa um relacionamento da tabela GEO_Bacia_Hidrográfica, objeto espacial com a tabela DB_Bacia_Hidrográfica, objeto não espacial (Fig. 21).

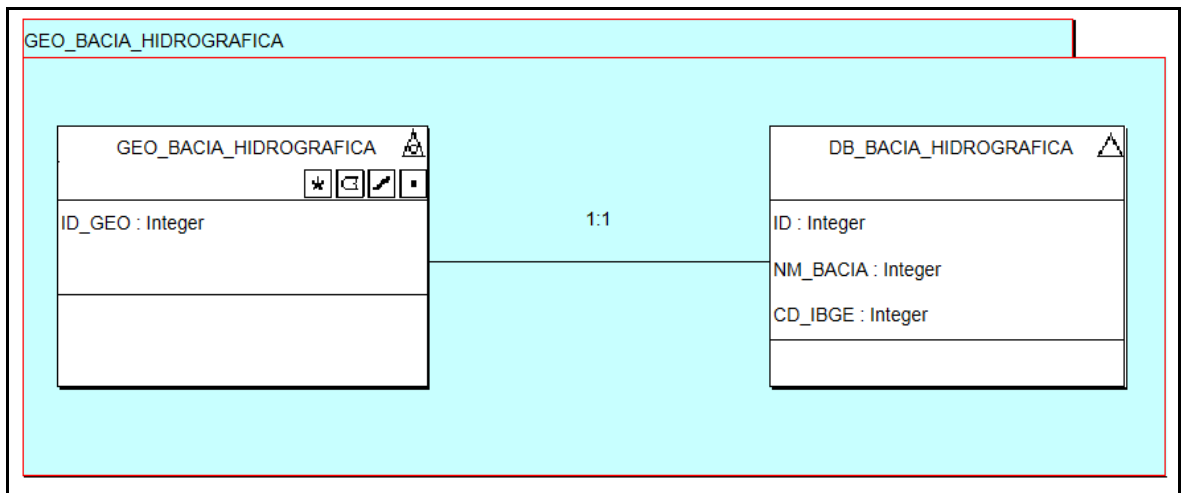


Figura 21 – Objeto espacial BACIA HIDROGRÁFICA.

O armazenamento de um dado geográfico, como por exemplo, as Bacias Hidrográficas de uma região, podem ser representadas através de uma tabela (Quadro 28) onde para cada registro temos o identificador da bacia e sua representação geográfica através de um polígono georreferenciados, representado pelo objeto SDO_GEOMETRY⁴ do Oracle Spatial.

```
CREATE TABLE GEO_BACIA_HIDROGRAFICA  
(ID_GEO VARCHAR2(100),  
 Geometria SDO_GEOMETRY,  
 PRIMARY KEY (ID_GEO))
```

Quadro 28 - Script de criação do objeto espacial Bacia Hidrográfica.

⁴ Tipo de dado objeto utilizado para representar feições georreferenciadas através de ponto, linha ou polígono.

5.4.2. MODELO DO OBJETO ESPACIAL MUNICÍPIO

Modelo gerado pelo software ArgoCASEGEO representa um relacionamento da tabela GEO_Município, objeto espacial com a tabela DB_Município, objeto não espacial (Fig. 22).

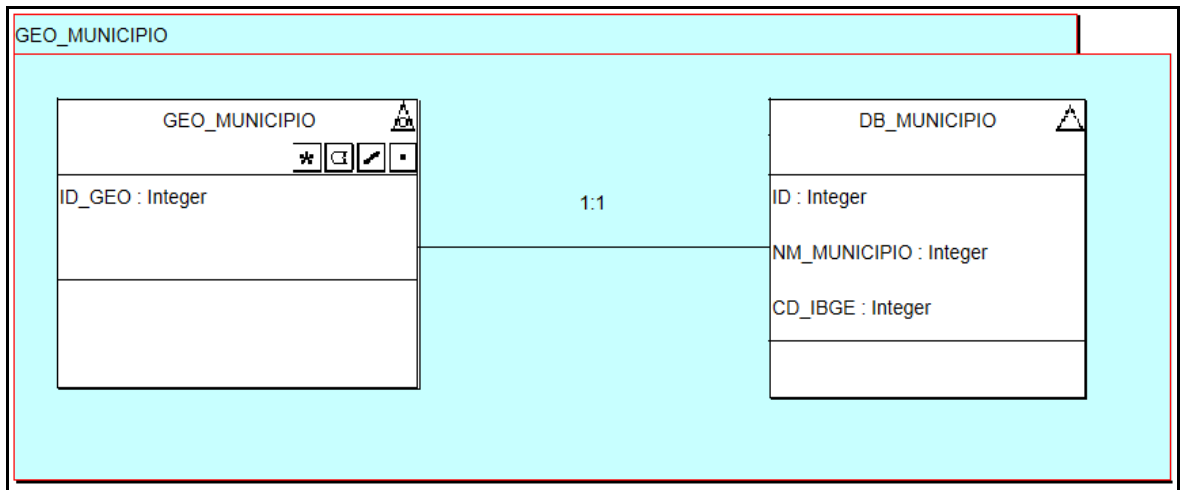


Figura 22 – Objeto espacial MUNICÍPIO.

O armazenamento de um dado geográfico, como por exemplo, os Municípios de uma região, podem ser representados através de uma tabela (Quadro 29) onde para cada registro temos o identificador do município e sua representação geográfica através de um polígono georreferenciados, representado pelo objeto SDO_GEOMETRY do Oracle Spatial.

```
CREATE TABLE GEO_MUNICIPIO
```

```
(ID_GEO VARCHAR2(100),  
Geometria SDO_GEOMETRY,  
PRIMARY KEY (ID_GEO))
```

Quadro 29 - Script de criação do objeto espacial Município.

Foram apresentados, neste capítulo, os conceitos sobre temas como Geoprocessamento, Sistemas de Informações Geográficas, Banco de Dados, Modelagem de Dados e Processos de Arenização. Também foram desenvolvidas e apresentadas as etapas do projeto lógico e físico do banco de dados.

6. CONCLUSÃO

6.1. RESULTADOS

O resultado deste trabalho foi a montagem de um Banco de Dados com informações sobre o processo de Arenização no Sudoeste do Rio Grande do Sul. A transformação do objeto deste trabalho em produto pode ser verificada a partir do item 8.3-Projeto Físico do Banco de Dados, conforme descrito abaixo.

- Definição das Entidades e seus Atributos (Quadros 1 a 13);
- Modelo Entidade Relacionamento (Figuras 5, 6, 7 e 8);
- Diagrama Hierárquico de Funções (Figura 9);
- Criação dos Objetos do Banco de Dados (Quadros 14 a 26);
- Módulos do Sistema (Figuras 10, 11, 12, 13, 14, 15, 16, 17, 18 e 19);
- Modelo Objeto Espacial (Figura 21 e 22);
- Criação dos Objetos do Banco de Dados Espacial (Quadros 28 e 29);
- Sistema desenvolvido utilizando Banco de Dados Oracle 10g;
- Modelo Entidade Relacionamento do Projeto (Anexo 5).

6.2. CONSIDERAÇÕES

Este trabalho apresentou o desenvolvimento e a estruturação para a implantação de um sistema de informações utilizando Banco de Dados, que permita uma interface com os Sistemas de Informações Geográficas, promovendo e facilitando o acesso dos dados sobre o processo de arenização no sudoeste do Rio Grande do Sul.

O projeto do banco de dados, proposta deste trabalho, foi construído utilizando o Sistema de Gerenciamento de Banco de Dados Oracle 10g, para tal seguiu-se as técnicas

de modelagens descritas anteriormente, com base nas informações contidas no Atlas da Arenização.

O Sistema idealizado surge, então, com a finalidade de armazenar, administrar e compartilhar os dados e/ou informações pertinentes ao objeto de estudo, facilitando a realização de tarefas como atualização, remoção e consulta a qualquer informação cadastrada.

O software desenvolvido possui grande aplicabilidade, principalmente no que diz respeito à organização das informações sobre o processo de arenização e podendo ser ampliada se houver uma continuidade do projeto tais como a implantação efetiva do sistema.

A modelagem conceitual utilizada foi altamente importante, visto que esta definiu os dados a serem inseridos no banco de dados, bem como todos os relacionamentos existentes entre eles.

Este trabalho mostra também, como os SGBD podem desempenhar um papel fundamental no desenvolvimento de novos aplicativos, assim como facilitar o seu desenvolvimento. Outro ponto importante a ser ressaltado é que o armazenamento de dados dentro de um SGBD elimina o problema de uso de estruturas proprietárias.

Estimar as dificuldades que serão encontradas durante o desenvolvimento de um sistema de informação, os recursos e o tempo necessários para a sua execução, do início ao término do projeto, é uma das atividades mais complexas relacionadas ao planejamento de um projeto de desenvolvimento de sistema de informação.

Algumas dificuldades encontradas durante o desenvolvimento deste trabalho:

- Representar de maneira clara no documento o sistema desenvolvido;
- Normas e prazos estabelecidos para o desenvolvimento;
- Projetar um banco de dados geográfico, pois além de armazenar dados descritivos, esse banco também deve armazenar dados espaciais;
- A complexidade envolvida nos assuntos abordados no projeto demanda tempo e aprendizado;
- Integração de dados espaciais com dados convencionais armazenados em diferentes arquiteturas.

O desenvolvimento de um sistema envolve diversas fases, tais como levantamento dos dados, análise, projeto, programação e testes. Considerando que o sistema desenvolvido não passou pela fase de teste, não podemos garantir que as funcionalidades até aqui desenvolvidas, venha atender a proposta deste trabalho.

6.3. RECOMENDAÇÕES PARA TRABALHOS FUTUROS

Entre as contribuições para trabalhos futuros, ressalta-se que é possível o uso de ferramentas CASE no processo de desenvolvimento de aplicações para Sistemas de Informações Geográficas. Recomenda-se que sejam realizados testes de utilização do sistema com dados reais para avaliar a adequação do modelo desenvolvido à realidade do objeto de estudo deste trabalho, transformando assim o aplicativo num sistema especialista.

7. REFERÊNCIAS BIBLIOGRÁFICAS

CÂMARA, G. - **Anatomia de Sistemas de Informações Geográficas**. Campinas, Unicamp, 1996.

CÂMARA, G. - **Banco de Dados Geográficos** - (Livro on-line), 2004.
Disponível em: <http://www.dpi.inpe.br/~gilberto/livro>. Acessado em 15 de Agosto de 2007.

CHEN, P. - **Modelagem de dados: A abordagem entidade-relacionamento para projeto lógico**. Tradução de Cecília Camargo Bartalotti. São Paulo: Mcgraw Hill, 1990.

COUGO, Paulo Sergio - **Modelagem Conceitual e Projeto de Banco de Dados** – Rio de Janeiro: Campus, 1997.

FERREIRA, Aurélio Buarque de Holanda - **Dicionário Aurélio Básico da Língua Portuguesa** - Rio de Janeiro: Nova Fronteira, 1988.

HEUSER, C.A. – **Projeto de Banco de Dados**. 5ª Ed. – Porto Alegre: Sagra-Luzzato, 2004.

KORTH, Henry, SILBERSCHATZ, Abraham - **Sistema de Banco de Dados**. 3ª Ed. - São Paulo: Makron Books, 1995.

LISBOA FILHO, J. - “**Desenvolvimento de uma ferramenta CASE para o Modelo UML-Geoframe com Suporte para Padrões de Análise**”. In: IV Simpósio Brasileiro de Geoinformática - GEOINFO, 2002, Caxambú-MG.

Disponível no site:

http://www.pbh.gov.br/prodabel/cde/geoinfo2002/anais/geoinfo2002_Jugurta.pdf

Acessado em 15 de Agosto de 2007.

LISBOA FILHO, J. - **Projeto de Banco de Dados para Sistemas de Informação Geográfica** – Universidade Federal de Viçosa (UFV) - Departamento de Informática, Viçosa, 2001.

LISBOA FILHO, J. - **Modelos Conceituais de Dados para Sistemas de Informações Geográficas** – Porto Alegre: CPGCC da UFRGS, 1997.

PEREIRA, S. do L. - **Estruturas de dados fundamentais: conceitos e aplicações**. São Paulo: Érica, 1996.

ROSA, Roberto - **Sistema de Informações Geográficas**. Universidade Federal de Uberlândia - Instituto de Geografia - Laboratório de Geoprocessamento Uberlândia, 2004.

Disponível no Site: <http://www.ig.ufu.br/lgeop/Apostilas/Sig.pdf>

Acessado em 15 de Agosto de 2007.

SILBERSCHATZ, Abraham, KORTH, Henry F. E SUDARSHAN, S. - **Sistema de Banco de Dados**. 3ª Ed. - São Paulo: Makron Books, 1999.

SUERTEGARAY, D. M. A. - **“A Trajetória da Natureza: um Estudo Geomorfológico sobre os Arenais de Quaraí - RS”**, Tese de Doutorado, Universidade de São Paulo. 1987.

SUERTEGARAY, D. M. A. - **Deserto Grande do Sul: Controvérsia**. Editora da Universidade/UFRGS, Porto Alegre, Rio Grande do Sul. 1992.

SUERTEGARAY, D. M. A. - **O Rio Grande do Sul descobre os seus “Desertos”**. Revista Ciência & Ambiente. Santa Maria: Editora da Universidade Federal de Santa Maria, 1995.

SUERTEGARAY, D. M. A., GUASSELLI, L. A. & VERDUM, R. (org.) - **Atlas da Arenização: Sudoeste do Rio Grande do Sul**. Porto Alegre: Secretaria da Coordenação e Planejamento do Governo do estado do Rio Grande do Sul, 2001.

SUERTEGARAY, D. M. A. - **Projeto arenização no Rio Grande do Sul, Brasil: gênese, dinâmica e espacialização** - X Simpósio Brasileiro de Sensoriamento Remoto – SBSR Foz do Iguaçu - PR, 21-26 de abril de 2001.

SUERTEGARAY, D. M. A. **Terra: Feições Ilustradas**. - Porto Alegre: Editora da UFRGS, 2003.

8. ANEXOS

8.1. ANEXO 1 – Regras de Normalização

O objetivo da normalização é evitar os problemas provocados por falhas no Projeto do Banco de Dados, bem como eliminar a "*mistura de assuntos*" e as correspondentes repetições desnecessárias de dados. Uma Regra de Ouro que devemos observar quando do Projeto de um Banco de Dados baseado no Modelo Relacional de dados é a de "**não Misturar assuntos em uma mesma Tabela**".

O Processo de Normalização aplica uma série de Regras sobre as Tabelas de um Banco de Dados, para verificar se estas estão corretamente projetadas. Embora existam 5 formas normais (ou regras de Normalização), na prática usamos um conjunto de 3 Formas Normais.

Normalmente após a aplicação das Regras de Normalização, algumas tabelas acabam sendo divididas em duas ou mais tabelas, o que no final gera um número maior de tabelas do que o originalmente existente. Este processo causa a simplificação dos atributos de uma tabela, colaborando significativamente para a estabilidade do modelo de dados, reduzindo-se consideravelmente as necessidades de manutenção.

Primeira Forma Normal: Uma Tabela está na Primeira Forma Normal quando seus atributos não contêm grupos de Repetição.

Segunda Forma Normal: Ocorre quando a chave Primária é composta por mais de um campo. Neste caso, devemos observar se todos os campos que não fazem parte da chave dependem de todos os campos que compõem a chave. Se algum campo depender somente de parte da chave composta, então este campo deve pertencer a outra tabela.

Terceira Forma Normal: Na definição dos campos de uma entidade podem ocorrer casos em que um campo não seja dependente diretamente da chave primária ou de parte dela, mas sim dependente de um outro campo da tabela, campo este que não a Chave Primária.

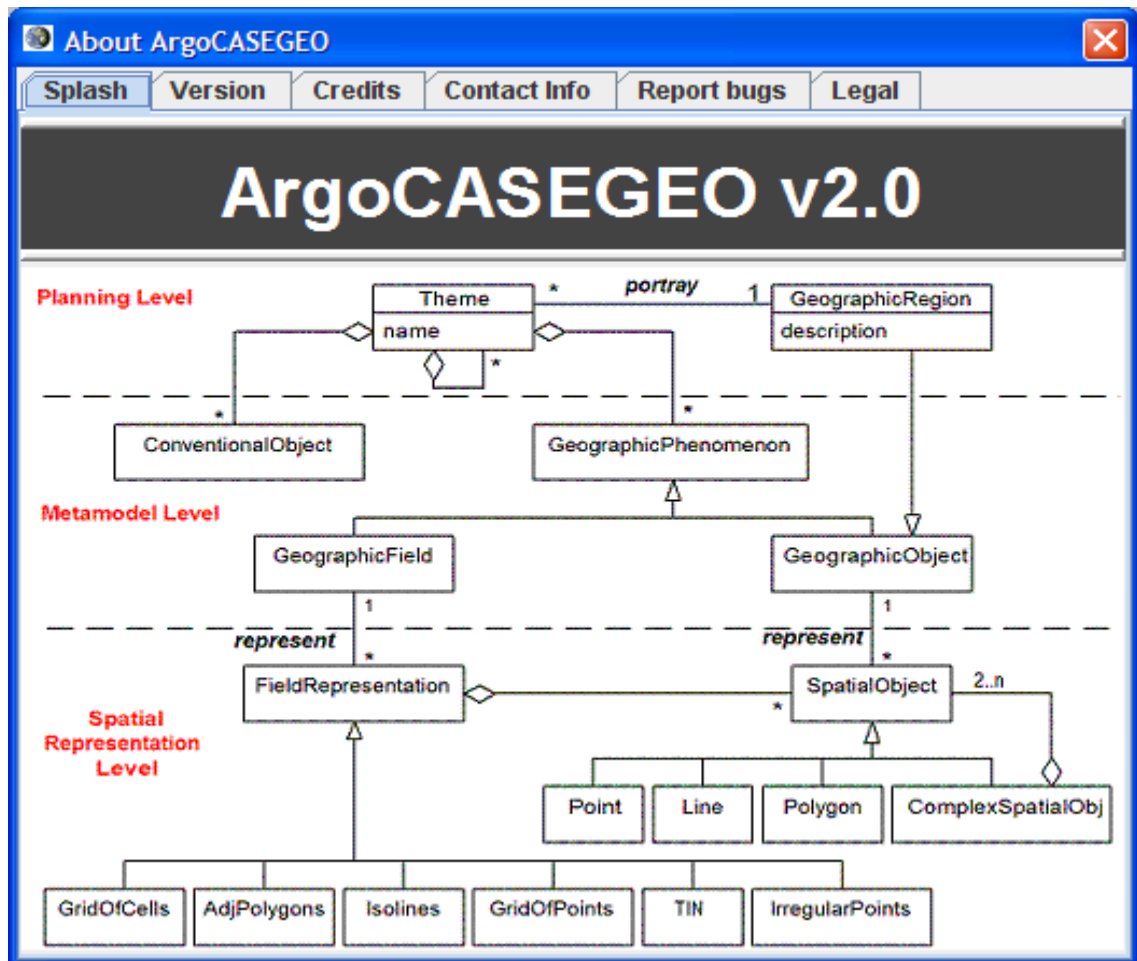
Fonte: www.juliobattisti.com.br - Acessado em 15 de Agosto de 2007.
Artigo sobre Modelo Relacional de Banco de Dados.

8.2. ANEXO 2 – Padrões de Nomenclatura

Nomes de colunas das tabelas

Pré-fixo	Descrição	Exemplo
ID	Identificador para chave única	ID
CD	Utilizado em colunas do tipo código	CD_IBGE
NM	Utilizado em colunas de nome próprio	NM_Aluno
DS	Utilizado em colunas do tipo descritiva	DS_Evento
DT	Utilizado em colunas do tipo data	DT_Nascimento
HR	Utilizado em colunas do tipo hora	HR_Entrada
NR	Utilizado em colunas do tipo numero	NR_Cartão
QT	Utilizado em colunas do tipo quantidade	QT_Estoque
VL	Utilizado em colunas do tipo valor	VL_Pago

8.3. ANEXO 3 – Software ArgoCASEGEO v2.0

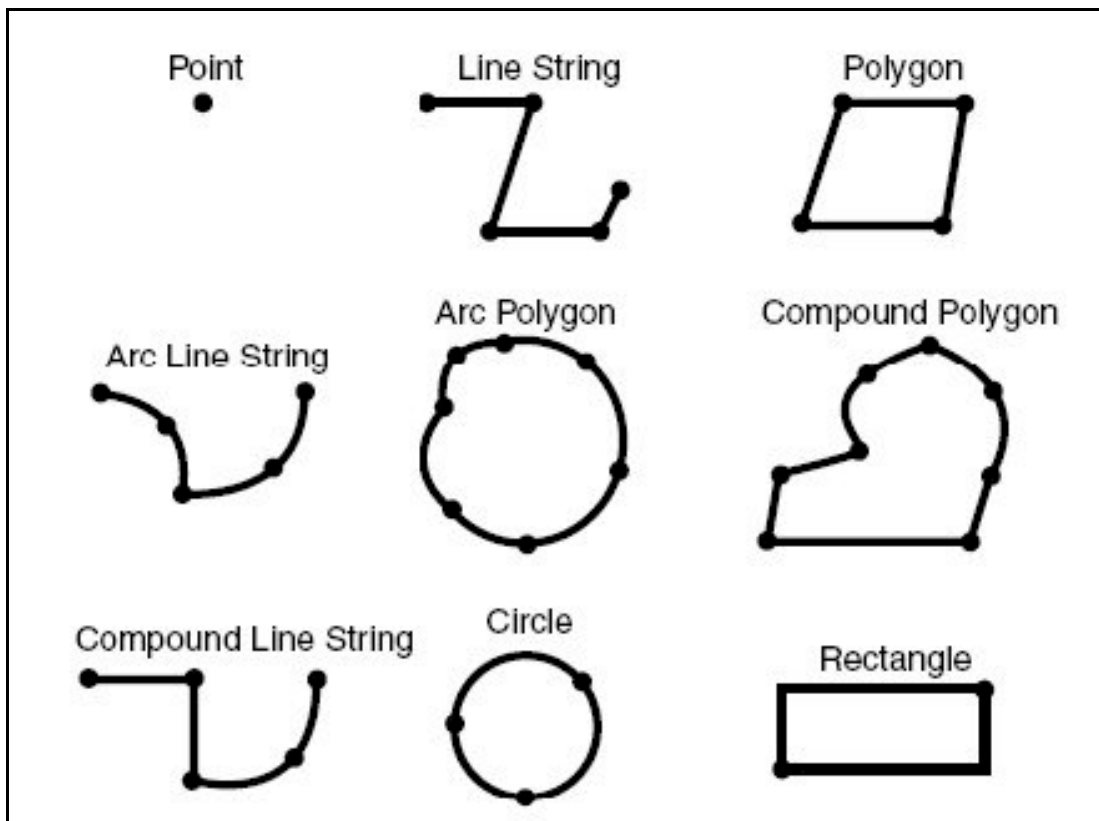


ArgoCASEGEO é uma ferramenta CASE de código aberto que permite a modelagem de banco de dados geográficos com base no modelo conceitual UML-GeoFrame, que é específico para aplicações de Sistemas de Informação Geográfica (SIG). A ferramenta também suporta aspectos simples de modelagem temporal, bem como possibilita a geração automática de esquemas lógicos de bancos de dados, em formato Shapefile ou TerraLib. Um módulo de Catálogo de Padrões de Análise foi incorporado à ferramenta. Esta ferramenta tem como base o software ArgoUML desenvolvida no Departamento de Informática da Universidade Federal de Viçosa (UFV).

Fonte: <http://www.dpi.ufv.br/projetos/argocasegeo> - Acessado em 15 de Agosto de 2007.

8.4. ANEXO 4 – Oracle Spatial

O modelo de dados do Oracle Spatial consiste em uma estrutura hierárquica de elementos, geometrias e planos de informação (layers). Cada plano é formado por um conjunto de geometrias, que por sua vez são formadas por um conjunto de elementos. Cada elemento é associado a um tipo espacial primitivo, como ponto, linha ou polígono (com ou sem ilhas).



Tipos espaciais do Oracle Spatial.

Os tipos espaciais bidimensionais são compostos por pontos formados por duas ordenadas X e Y, frequentemente correspondente à longitude e latitude. A extensão também suporta o armazenamento e indexação de tipos tridimensionais e tetradimensionais, mas as funções e operadores só funcionam para os tipos bidimensionais. Uma geometria pode ser formada por um único elemento ou por um conjunto homogêneo (multipontos, multilinhas ou multipolígonos) ou heterogêneo (coleção) de elementos. Um plano de informação é formado por uma coleção de geometrias que possuem um mesmo conjunto de atributos. Baseado no modelo objeto-relacional, o Spatial define um tipo de objeto, para representar os dados vetoriais, chamado SDO_GEOMETRY, como mostrado a seguir.


```

CREATE TYPE sdo_geometry AS OBJECT (
  SDO_GTYPE          NUMBER,
  SDO_SRID           NUMBER,
  SDO_POINT          SDO_POINT_TYPE,
  SDO_ELEM_INFO     SDO_ELEM_INFO_ARRAY,
  SDO_ORDINATES     SDO_ORDINATE_ARRAY);

```

Este objeto contém a geometria em si, suas coordenadas, e informações sobre seu tipo e projeção. Em uma tabela espacial os atributos alfanuméricos da geometria são definidos como colunas de tipos básicos (VARCHAR2, NUMBER, DATE, dentre outros) e a geometria, como uma coluna do tipo SDO_GEOMETRY. Em uma tabela espacial cada instância do dado espacial é armazenada em uma linha e o conjunto de todas as instâncias dessa tabela forma um plano de informação.

O objeto SDO_GEOMETRY é composto pelos seguintes atributos:

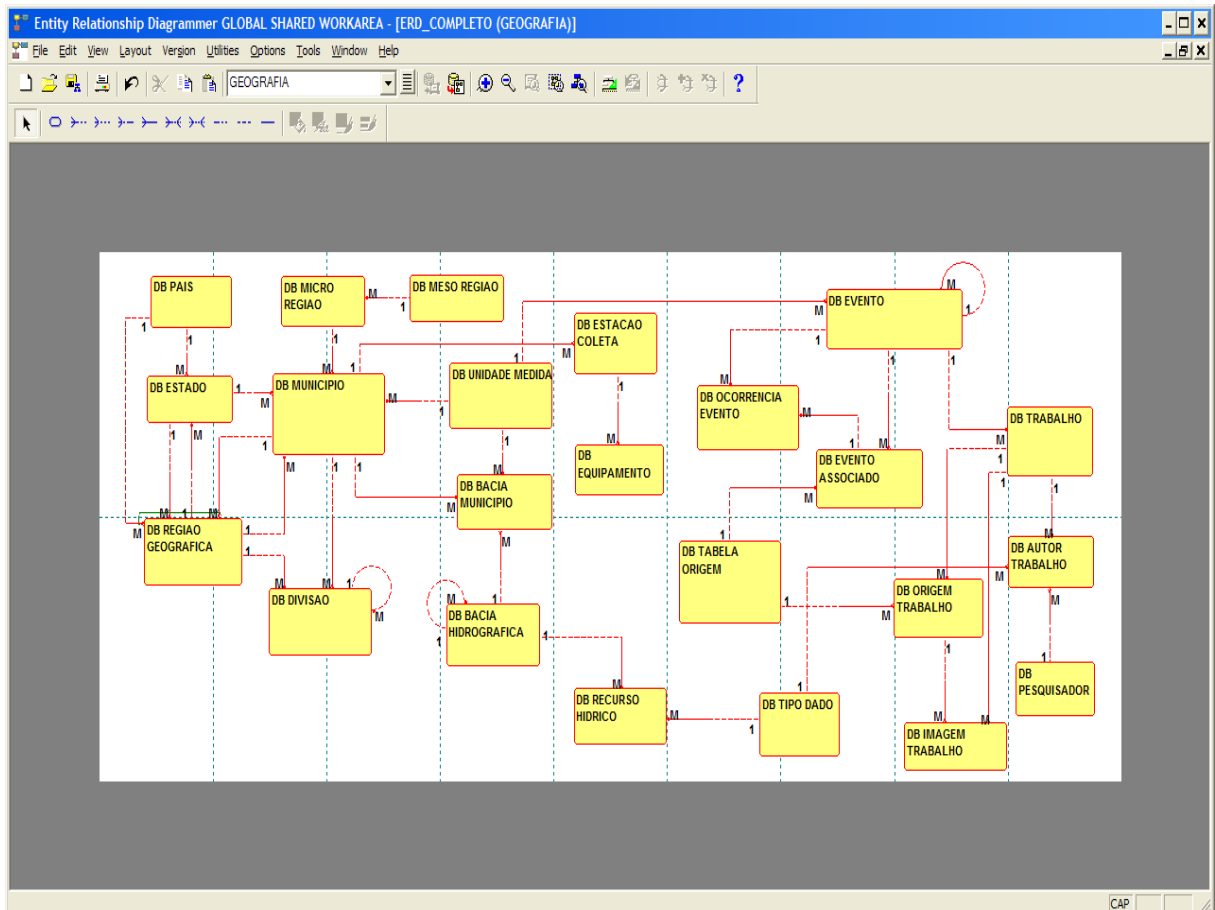
- SDO_GTYPE: formado por quatro números, onde os dois primeiros indicam a dimensão da geometria e os outros dois o seu tipo. Os tipos podem ser: 00 (não conhecido), 01 (ponto), 02 (linha ou curva), 03 (polígono), 04 (coleção), 05 (multipontos), 06 (multilinhas) e 07 (multipolígonos).
- SDO_SRID: utilizado para identificar o sistema de coordenadas, ou sistema de referência espacial, associado à geometria.
- SDO_POINT: é definido utilizando um objeto do tipo SDO_POINT_TYPE, que contém os atributos X, Y e Z para representar as coordenadas de um ponto. Somente é preenchido se a geometria for do tipo ponto, ou seja, se os dois últimos números do SDO_GTYPE forem iguais a “01”.
- SDO_ELEM_INFO: é um vetor de tamanho variável que armazena as características dos elementos que compõem a geometria. As coordenadas de cada elemento são armazenadas em um vetor variável chamado SDO_ORDINATES e são interpretadas através de três números armazenados no SDO_ELEM_INFO:
 - SDO_STARTING_OFFSET: indica qual a posição da primeira coordenada do elemento no SDO_ORDINATES.
 - SDO_ETYPE: indica o tipo do elemento.
 - SDO_INTERPRETATION: indica como o elemento deve ser interpretado juntamente com o SDO_ETYPE.
- SDO_ORDINATES: é um vetor de tamanho variável que armazena os valores das coordenadas da geometria.

Fonte: INPE – Instituto Nacional de Pesquisas Espaciais – (2006 p.80).

Tutorial sobre Bancos de Dados Geográficos - GeoBrasil 2006.

http://www.dpi.inpe.br/TutorialBdGeo_GeoBrasil2006.pdf - Acessado em 15 de Agosto de 2007.

8.5. ANEXO 5 – Modelo Entidade Relacionamento do Projeto



Modelo Entidade Relacionamento gerado utilizando o Designer 10g da Oracle.

O Modelo Entidade Relacionamento (MER) é uma técnica de modelagem amplamente utilizada pelos administradores de dados. O diagrama entidade-relacionamento é um desenho estruturado utilizado como uma ferramenta de comunicação entre os profissionais de negócios e os desenvolvedores de sistemas de aplicação. Ele representa a diagramação dos dados necessários para as regras de negócios. Os componentes do MER são representados pelas entidades, os relacionamentos e os atributos. Cada entidade representa um conjunto de pessoas, coisas ou conceitos sobre os quais o negócio precisa de informações. Cada relacionamento representa a associação entre duas entidades. Cada atributo é a característica ou parte da informação de uma entidade.