

# MODELAGEM MECÂNICA E NUMÉRICA DE MATERIAIS ELASTO-VISCOPLÁSTICOS TIXOTRÓPICOS EM UMA EXPANSÃO ABRUPTA PLANAR

Matheus Cros dos Santos

Orientador: Sérgio Frey

Departamento de Engenharia Mecânica - UFRGS

Apoio: CNPq



## 1. INTRODUÇÃO

O modelo utilizado neste trabalho é o elasto-viscoplástico, no qual o fluido apresenta características tanto elásticas como viscoplásticas, ou seja, apresenta comportamento elástico para valores de tensão abaixo da tensão inicial do escoamento e apresenta comportamento viscoplástico para valores superiores a da tensão do escoamento. Esses fluidos elasto-viscoplásticos são muito comuns em algumas indústrias, por exemplo, na Indústria do Petróleo, na Indústria de Alimentos, na Indústria de Cosméticos, na Indústria de Higiene, entre outros. No intuito de tornar estes materiais mais pseudo-plásticos alguns efeitos indesejáveis surgem, como o tixotrópico. Mendes de Souza (2011) propôs um modelo elasto-viscoplástico com base no modelo de fluido Oldroyd-B que leva em conta os efeitos elásticos. Os resultados gerados através da simulação numérica sem inércia foram aproximados seguindo elementos finitos bilineares(Q1/Q1) para os campos de velocidade, tensão e pressão utilizando Galerkin-Mínimos-Quadrados(GLS).

## 2. OBJETIVO

Este trabalho tem como objetivo estudar o comportamento tixotrópico do fluxo contínuo de um fluido de estrutura tixotrópica fluindo em uma expansão abrupta planar. O modelo em questão é o elasto-viscoplástico. Os resultados mostrados através da simulação aproximada visam enfatizar as zonas de tensão ao longo da cavidade, ou seja, as zonas escoadas. Esses resultados estão de acordo com a variação de alguns parâmetros do modelo.

## 3. MODELAGEM MECÂNICA

O modelo mecânico deste trabalho consiste em equações da conservação de massa e do Momentum, equações constitutivas do modelo elasto-viscoplástico, bem como suas respectivas equações adimensionalizadas. A Conservação de Massa diz que a variação da massa em um volume de controle é zero. O princípio da conservação de Momentum diz que a taxa da variação do momentum linear em um volume de fluido é igual ao somatório de todas as forças externas atuando sobre esse fluido, logo, para um fluido incompressível temos:

$$\text{div } \mathbf{u} = 0$$

$$\rho(\nabla \cdot \mathbf{u}) + \nabla p - \text{div } \boldsymbol{\tau} - \mathbf{b} = 0$$

onde  $\mathbf{u}$  é o vetor velocidade,  $\rho$  a massa específica,  $\boldsymbol{\tau}$  (vetor de tensões) são as forças atuando sobre o sistema e  $\mathbf{b}$  são as forças de campo. Tanto a equação de conservação de massa como a equação do princípio do momentum, são modificadas de acordo com a equação viscoelástica proposta para a derivada convectada no modelo Oldroyd-B [Nassar 2011] assim, chegamos na equação do modelo elasto-viscoplástico:

$$\boldsymbol{\tau} + \theta_1(\lambda)\boldsymbol{\tau} = 2\eta(\lambda)(\mathbf{D}(\mathbf{u}) + \theta_2(\lambda)\mathbf{D}(\mathbf{u}))$$

Onde a função escalar  $\lambda$  é o parâmetro da estrutura,  $\eta$  é a viscosidade da estrutura,  $\theta_1$  e  $\theta_2$  são, respectivamente, o tempo de relaxação e tempo de retardação do material,  $\mathbf{D}(\mathbf{u})$  é o tensor taxa de deformação.  $G_0$  representa o módulo de elasticidade de um material totalmente estruturado e  $\lambda$  é determinado resolvendo a equação abaixo:

$$\mathbf{u}(\nabla \lambda) = \frac{1}{t_{eq}} \left[ (1-\lambda) - \left( \frac{1}{\lambda_{eq}(\boldsymbol{\tau})} \right) (1-\lambda_{eq}(\boldsymbol{\tau})) \lambda \right]$$

O parâmetro da estrutura no equilíbrio pode ser obtido da viscosidade estrutural,

$$\lambda_{eq}(\boldsymbol{\tau}) = \frac{\ln \eta_{eq}(\boldsymbol{\tau}) - \ln \eta_{\infty}}{\ln \eta_0 - \ln \eta_{\infty}}$$

$$\dot{\gamma}_{eq} = \frac{\boldsymbol{\tau}}{\eta_{eq}(\dot{\gamma}_{eq})}$$

$$\eta_{eq}(\dot{\gamma}) = \left[ 1 - \exp\left(-\frac{\eta_{\infty} \dot{\gamma}_{eq}}{\boldsymbol{\tau}_y}\right) \right] \left[ \frac{\boldsymbol{\tau}_y}{\dot{\gamma}_{eq}} + k \dot{\gamma}_{eq}^{n-1} \right]$$

## 4. PARÂMETROS ADIMENSIONAIS

$$\theta^*(\lambda) = \left( \frac{\eta_0}{G^*} \right); \quad G^*(\lambda) = G_0^*; \quad \eta^*(\lambda) = \left( \frac{\eta_0}{\eta_{\infty}} \right)^{\lambda} \eta_{\infty}^*$$

$$\eta_{eq}^*(\dot{\gamma}_{eq}^*) = \left[ 1 - \exp\left(-\frac{\eta_{\infty} \dot{\gamma}_{eq}^*}{\boldsymbol{\tau}_y^*}\right) \right] \left[ \frac{\boldsymbol{\tau}_y^*}{\dot{\gamma}_{eq}^*} + k \dot{\gamma}_{eq}^{*n-1} \right] + \eta_{\infty}^*; \quad J = \frac{\dot{\gamma}_1 - \dot{\gamma}_0}{\dot{\gamma}_0} = \eta_0^* - 1$$

$\theta^*$  é o tempo de relaxamento adimensional,  $\eta^*$  é o módulo de elasticidade,  $\eta_{eq}^*$  é o equilíbrio e  $J$  é um parâmetro reológico adimensional. A equação de evolução do parâmetro de estrutura é dado por:

$$\dot{\lambda} = \mathbf{u} \cdot \nabla \lambda = \frac{1}{t_{eq}} \left[ (1-\lambda) - \left( \frac{\lambda}{\lambda_{eq}(\boldsymbol{\tau})} \right) \left( \frac{\eta^*}{\eta_{eq}^*(\dot{\gamma})} \right)^c \right]$$

## 5. MODELO NUMÉRICO

Neste trabalho, a aproximação numérica foi feita através do método de elementos finitos, multi-campos(SMD) usando uma estabilização baseada nas formulações de Galerkin Mínimos Quadrados(GLS). O método de elementos finitos consiste em uma aproximação numérica de equações diferenciais, baseado no conceito de que a solução de uma equação diferencial pode ser representada como uma combinação linear de graus de liberdade e funções ao longo de todo o domínio do sistema. A malha contém 7680 elementos. O fluxo é dirigido na entrada da cavidade e assim causará um movimento do fluido para dentro da cavidade (Fig. 1).

As condições de contorno na cavidade são:

- (i) velocidade uniforme( $u_1=1\text{m/s}$ ) dirigida no começo do escoamento e,
- (ii) condição de não-deslizamento ao longo das paredes( $u=0$ ).

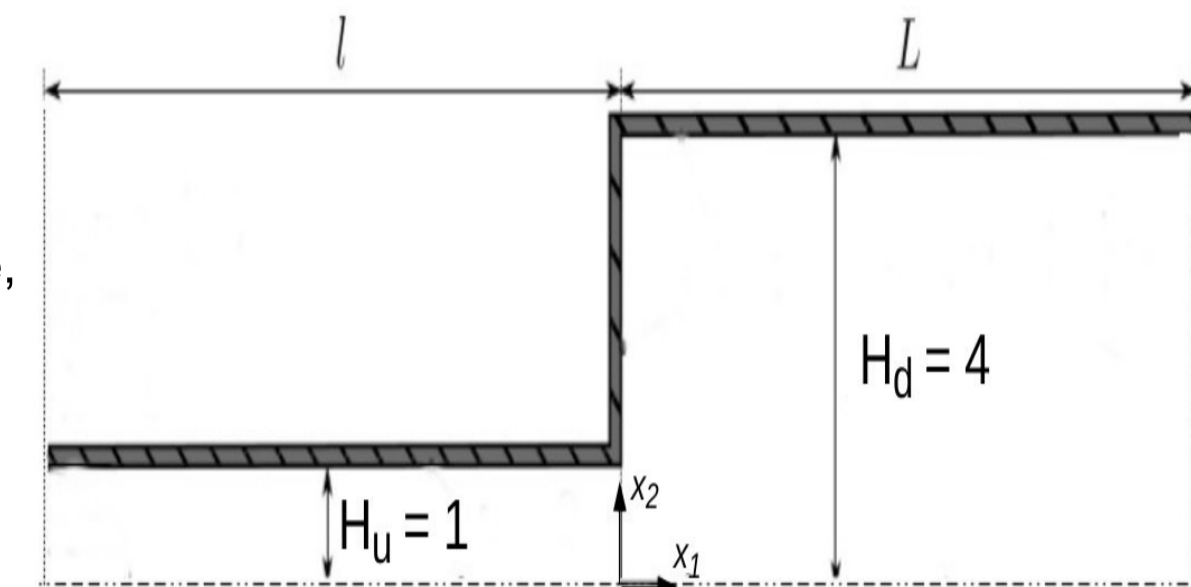


Figura 1: Problema proposto

## 6. RESULTADOS

Os resultados foram obtidos através do critério da taxa de deformação  $\dot{\gamma}$ , pois temos a velocidade adimensionalizada em função deste parâmetro e também este critério separa os efeitos elásticos dos inerciais. No primeiro resultado fixou-se  $\theta^*=100$ ,  $t^*=1.0$  e variou-se  $U^*$ . No segundo resultado variou-se o  $\theta^*$  e no terceiro variou-se  $t^*$ .



Figura 2: Zonas rígidas para  $\theta^*=100$  e  $t^*=1,0$ : (a)  $U^*=1$ : (b)  $U^*=5$  e (c)  $U^*=8$



Figura 3: Zonas rígidas para  $U^*=1,0$ ,  $t^*=1,0$ : (a)  $\theta^*=10$  (b)  $\theta^*=313$  e (c)  $\theta^*=367$



Figura 4: Zonas rígidas para  $U^*=1,0$ ,  $\theta^*=100$ : (a)  $t^*=1$  (b)  $t^*=15$  e (c)  $t^*=25$

## 7. CONCLUSÕES

As simulações obtidas via método GLS estão de acordo com os resultados propostos pela literatura. Observou-se que com o aumento na variação dos parâmetros propostos neste trabalho, houve uma perda de simetria durante o escoamento e de acordo com o parâmetro variado, o escoamento vai ter mais ou menos regiões aonde o fluido está escoando.

## 8. REFERÊNCIAS

- Fox, R. W., McDonald, A. T., 2001, "Introdução à Mecânica dos Fluidos" 5ed., Rio de Janeiro, Editora LTC S.A,
- Nassar et al. 2011, "Flow of elasto-viscoplastic liquids through an axisymmetric expansion-contraction",
- Franca, L. P., Frey, S., 1992, "Stabilized finite element methods: II. The incompressible Navier-Stokes equations", Comp. Meths. Appl. Mech. Eng., Vol. 99, pp. 209-233, USA, 1992.
- de Souza Mendes, P.R., 2007, "Dimensionless non-Newtonian fluid mechanics", J. Non-Newt. Fluid Mech., Vol. 147, pp. 109-116.